



MFT-FOX VTR-2L-HANGERS

Hilti facade system



MFT-FOX VTR-2L-hangers-Keil-Tergo-Fischer

The system consists of stainless steel wall brackets and aluminum profiles, and is specifically designed for vertical/horizontal substructures with undercut anchors for invisible fixing in ventilated facades. Wall brackets are supplied with an additional isolator pad and different hole geometries in the base plate which allow the usage of every standard Hilti anchor.

Wall brackets are designed with both fixed and flexible points to allow for thermal expansion of the profile. The fixed point takes the weight of the panels and substructure and the proportional wind loads, while the flexible point only assumes the proportional wind loads.

Vertical profiles are connected to the wall brackets with specially designed screws for fixed and flexible points. This allows virtually frictionless sliding of the profiles against the wall brackets and keeps the profile connected by the fixed point in place. The flexible point makes sure that there are no additional loads on the substructure by the profile's expansion forces.

With this system, wall tolerances of up to 40 mm can be perfectly compensated. The wall brackets are available from 60 mm to 300 mm in 20 mm increments, each in two different sizes (large and medium). The isolator pad separates the substructure from the base material to reduce thermal bridging.

The horizontal hanger profiles with elongated application will be fixed on the vertical profiles. Fix points will be realized with 2 screws in the elongated holes; flexible points with 1 screw. Hangers are available in three different variants – fix-hangers; leveling-hangers and leveling-hangers with a fixation hole to the hanger profile.

Advantages:

- Flexible design using fixed and flexible points
- Two different sizes of brackets (large and medium)
- Bracket length 60 – 300 mm
- Stainless Steel A4 material
- Lower heat loss of bracket due to additional cut outs
- 40 mm adjustment capability of the profiles in the wall brackets
- Brackets can be mounted with every standard Hilti anchor / fastening method
- The isolator separates the substructure from the base material to reduce thermal bridging
- Substructures can be designed with PROFIS Façade to generate technically-sound and economically-optimised solutions
- Can be used with all common cladding materials

MFT-FOX VTR-2L-hangers-Keil-Tergo-Fischer

Unterkonstruktionssystem zur Erstellung vertikaler/horizontaler Unterkonstruktionen für vorgehängte hinterlüftete Fassaden. Das System besteht aus Edelstahlkonsolen und Aluminiumtragprofilen und ist speziell für eine vertikale Profilanordnung konstruiert. Die Konsolen können mit sämtlichen Hilti Standard Dübeln befestigt werden.

Bei der Verbindung von Konsolen und Profilen wird zwischen der Ausbildung von Fix- und Gleitpunkt unterschieden um eine zwängungsfreie thermische Ausdehnung der vertikalen Profile zu gewährleisten. Der Fixpunkt übernimmt das Eigengewicht der Bekleidung, der Unterkonstruktion und die anteiligen Windlasten, der Gleitpunkt übernimmt die anteiligen Windlasten.

Die Verbindung der vertikalen Profile mit den Konsolen erfolgt über eine speziell dafür entwickelte Fix/Gleitpunkt Schraube. Diese ermöglicht auf Grund ihrer Bauart ein nahezu reibungsfreies Gleiten des Profils gegenüber der Konsole beim Gleitpunkt und blockiert das Profil beim Fixpunkt in seiner Lage. Dadurch können eventuell auftretende Zwängungen und dadurch hervorgerufene Zusatzbelastungen durch die Konstruktion ausgeschlossen werden.

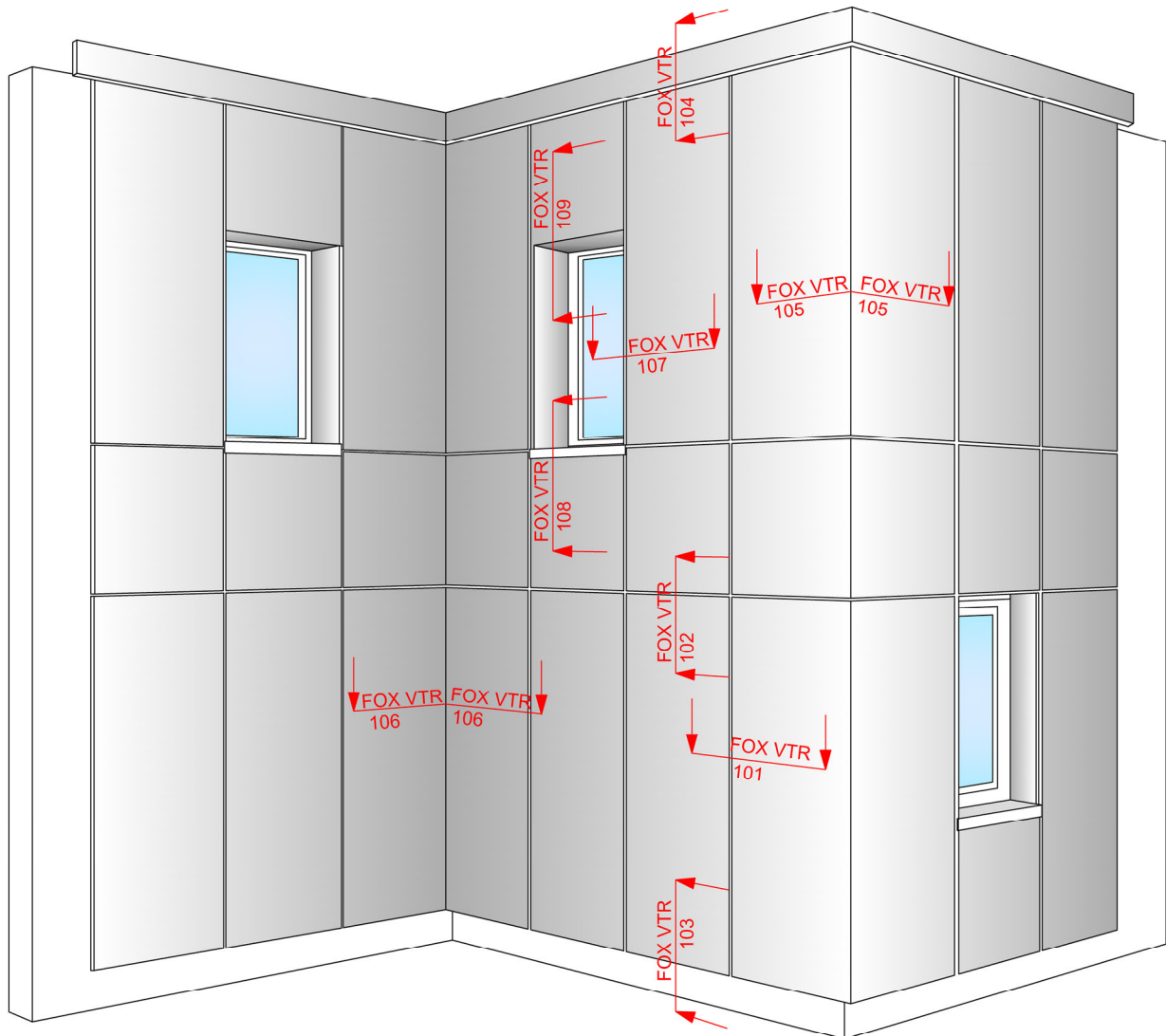
Mit diesem System können mit derselben Konsolenlänge Wandtoleranzen von bis zu 40mm ausgeglichen werden. Die Konsolen sind von 60 mm bis 300 mm in jeweils 20 mm Schritten in zwei verschiedenen Größen (Large und Medium) erhältlich.

Die horizontalen Profile (Agraffentragprofile) werden in gelochter Ausführung geliefert um auch hier eine zwängungsfreie Montage der Profile gegenüber der ersten Lage zu gewährleisten. Die Fixpunkte werden mittels zweier Edelstahlschrauben je am Langlochende und die Gleitpunkte mittels einer Edelstahlschraube in der Langlochmitte erstellt. Bei den Plattenagraffen wird zwischen starrer Agraffe, justierbarer Agraffe und justierbarer Agraffe mit Fixierloch unterschieden.

Vorteile:

- Zwängungsfreie Konstruktion durch Ausbildung von Fix- und Gleitpunkt in der ersten und zweiten Lage
- Konsole in zwei verschiedenen Größen (Large und Medium) verfügbar
- Konsolenlängen 60 – 300 mm
- Edelstahl A4 als Werkstoff
- 40mm Justiermöglichkeit der Profile in den Konsolen
- Thermische Trennung der Wandkonsole vom Untergrund
- Geringerer thermischer Verlust der Konsole durch zusätzliche Materialersparnis in Distanzschkel
- Objektbezogene Bemessungen mit Profis Facade garantieren technisch und wirtschaftlich optimierte Lösungen nach Eurocode
- Verarbeitung von allen gängigen Bekleidungen möglich
- Je nach Befestigungsart am Untergrund sind geeignete Konsolen mit entsprechender Lochgeometrie in der Grundplatte verfügbar (Dübel, Schrauben und Direktmontage) und somit ist eine Montage auf allen gängigen Untergründen möglich

View of cladding

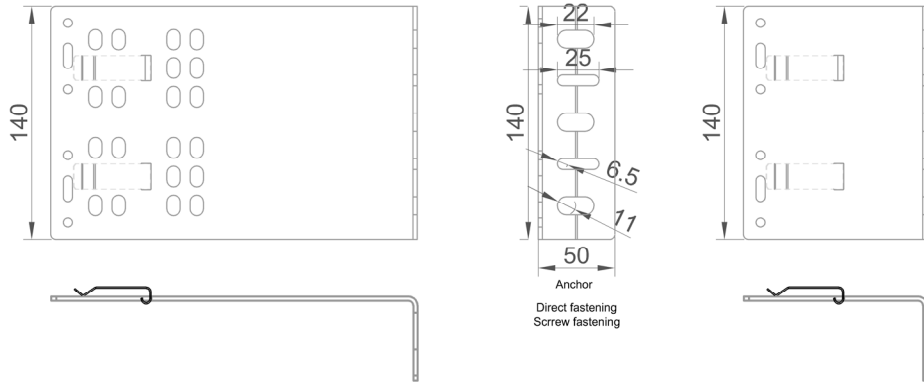


CONTENTS:

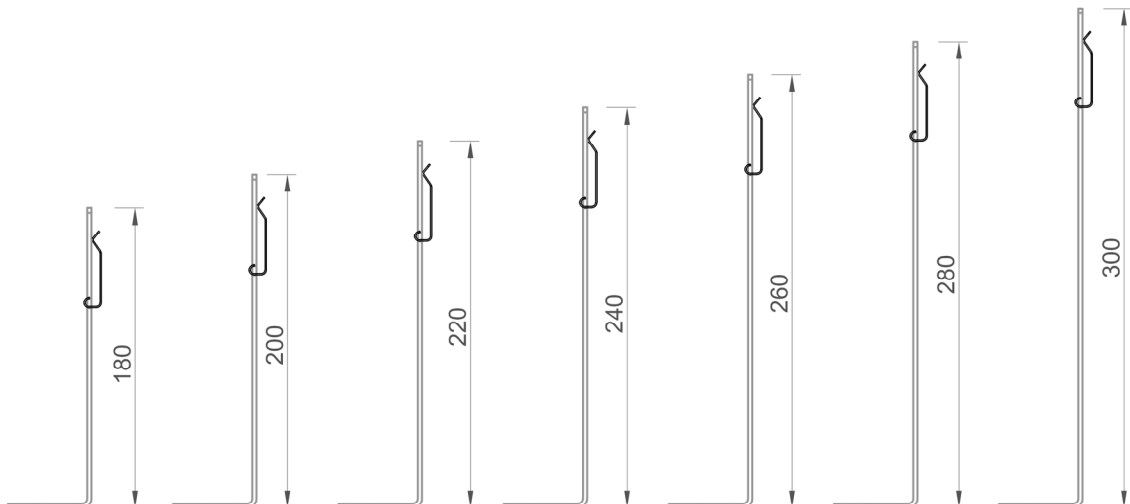
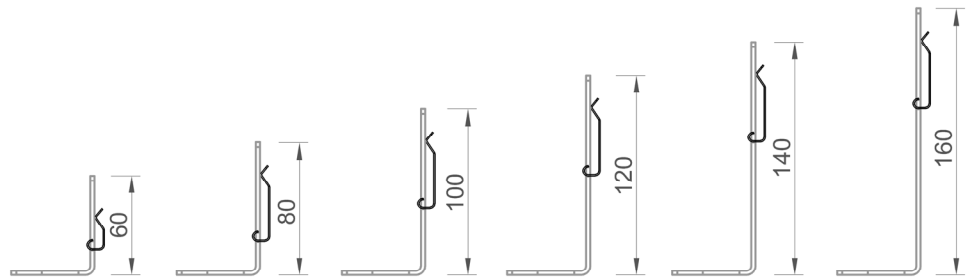
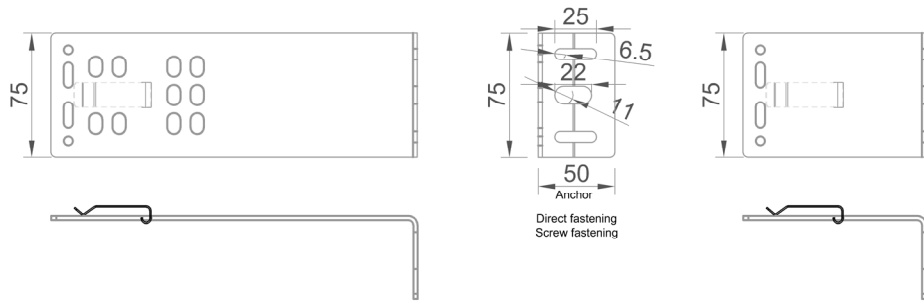
FOX VTR	101	Horizontal section
FOX VTR	102	Vertical section
FOX VTR	103	Bottom detail
FOX VTR	104	Top detail
FOX VTR	105	Outside corner
FOX VTR	106	Inside corner
FOX VTR	107	Window - reveal
FOX VTR	108	Window - sill
FOX VTR	109	Window - lintel



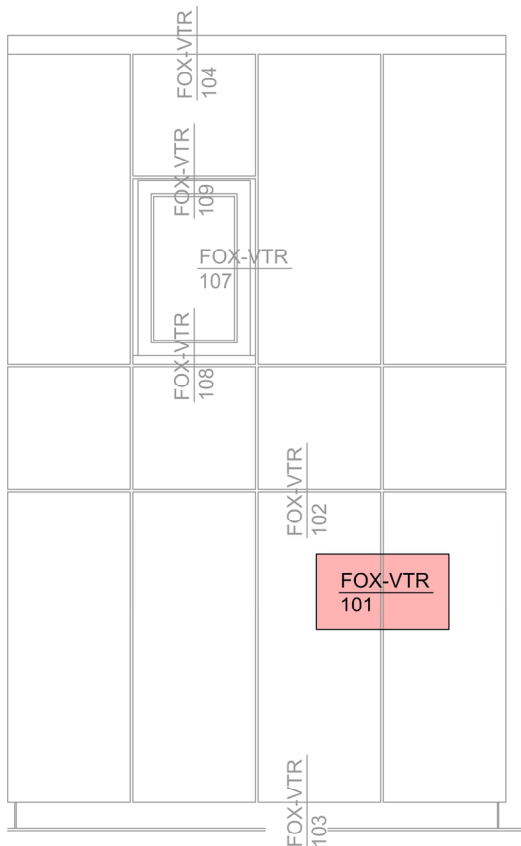
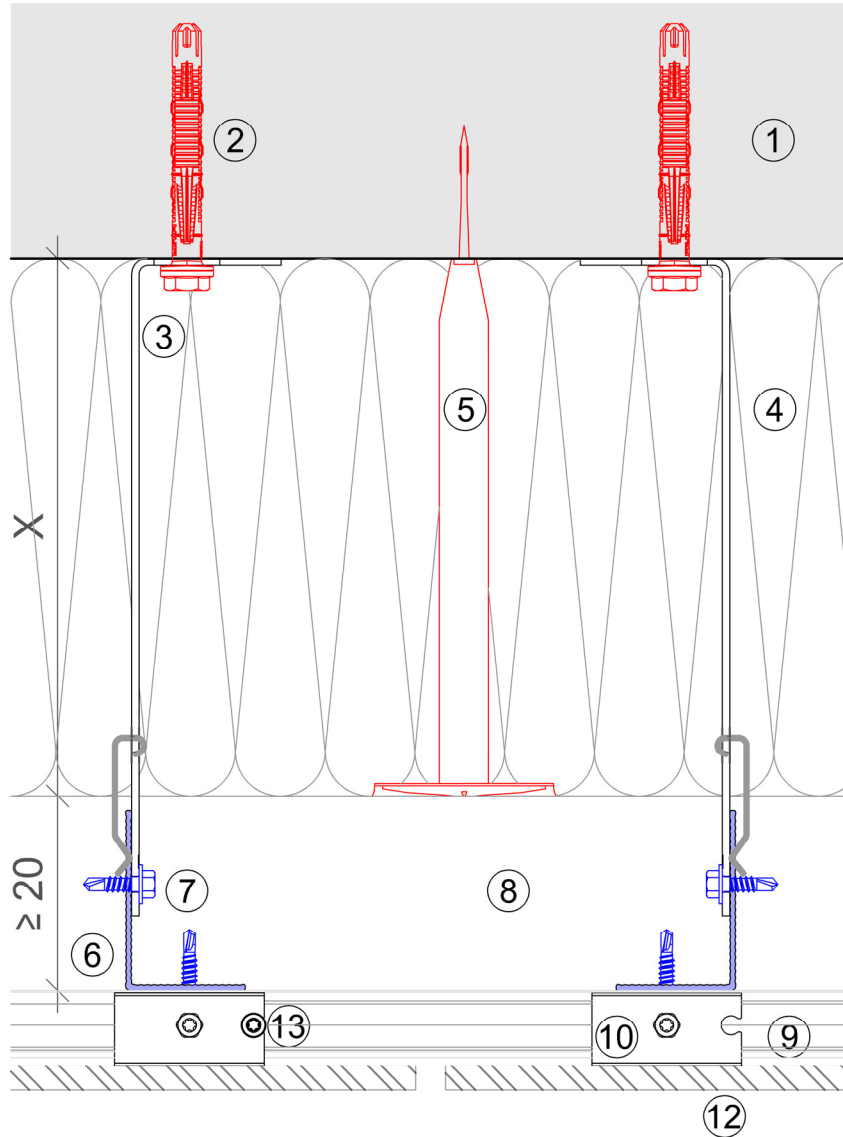
MFT-FOX VTR-Large



MFT-FOX VTR-Medium



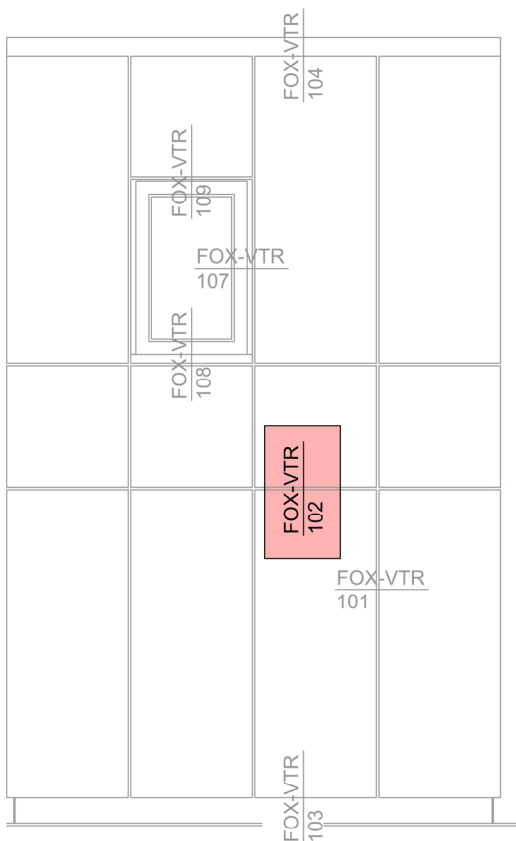
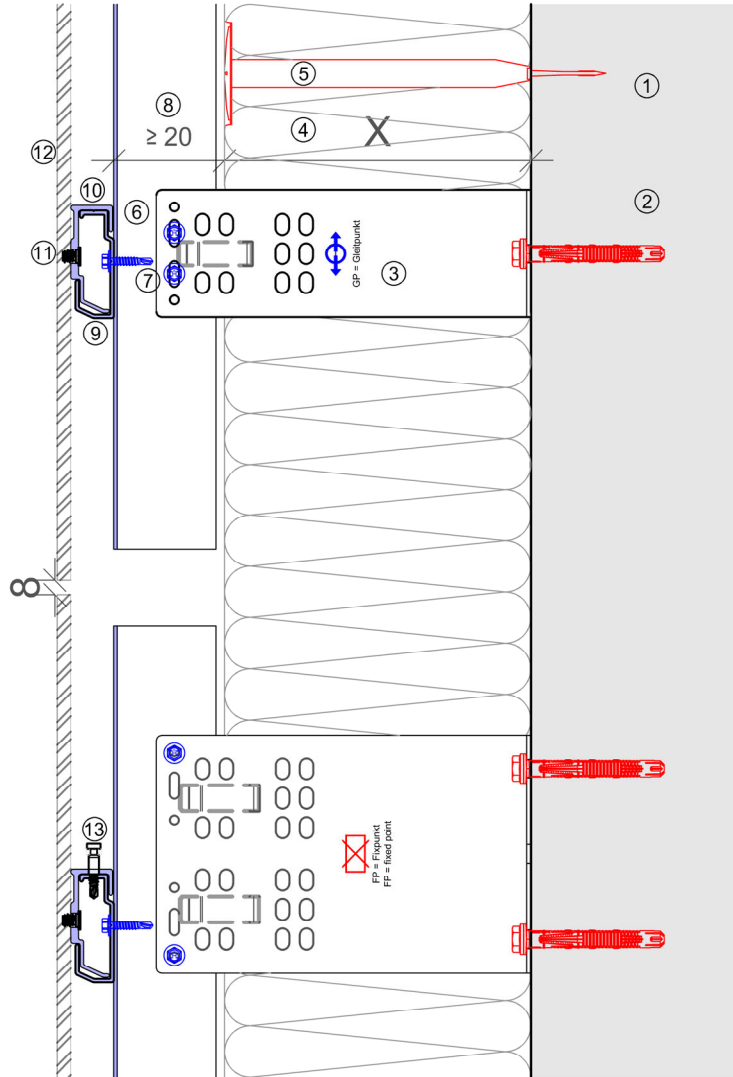
Horizontal section



Legend

- Base material ①
- Anchor acc. to static ②
- Bracket+isolator ③
- Insulation ④
- Fixing insulation ⑤
- Profile ⑥
- Self drilling screw ⑦
- Ventilation gap ⑧
- Load-bearing hanger profile ⑨
- Hanger ⑩
- Concealed screw fastening ⑪
- Cladding ⑫
- Fixing screw ⑬

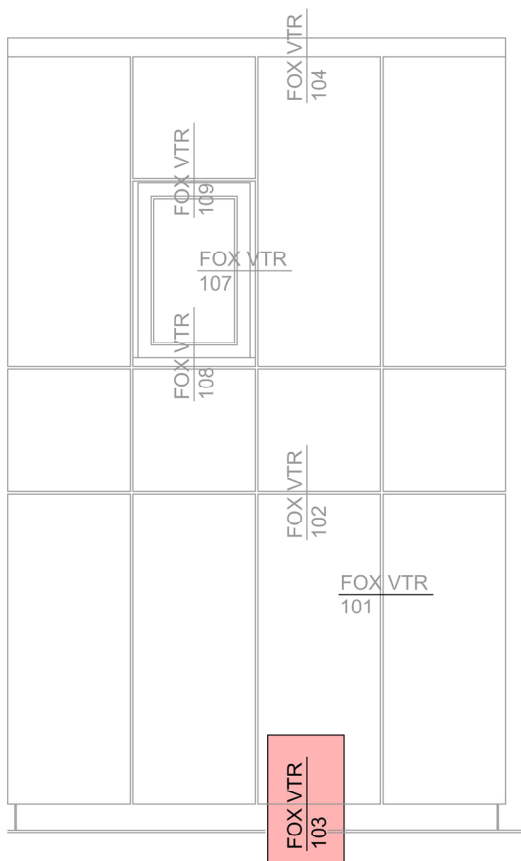
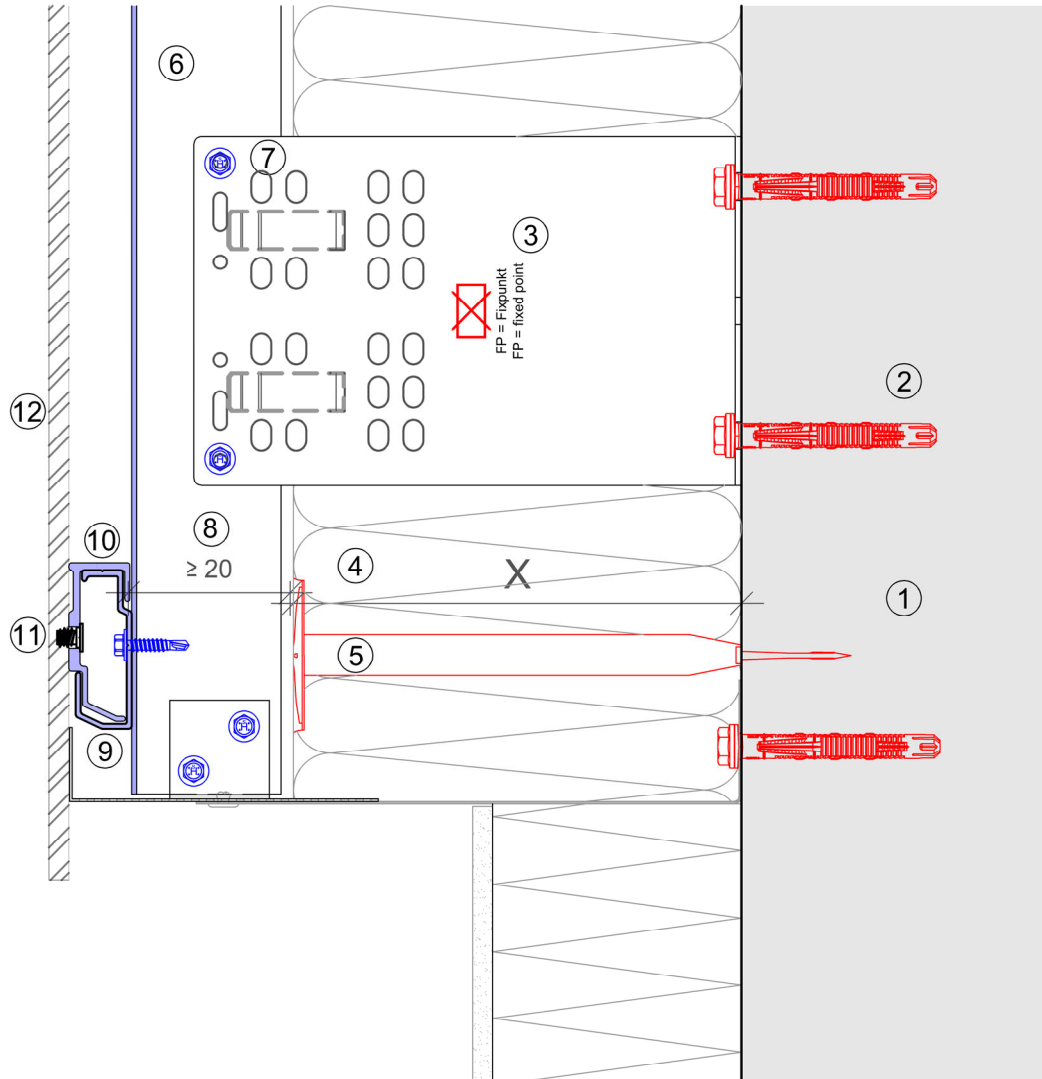
Vertical section-panel joint



Legend

- Base material ①
- Anchor acc. to static ②
- Bracket+isolator ③
- Insulation ④
- Fixing insulation ⑤
- Profile ⑥
- Self drilling screw ⑦
- Ventilation gap ⑧
- Load-bearing hanger profile ⑨
- Hanger ⑩
- Concealed screw fastening ⑪
- Cladding ⑫
- Fixing screw ⑬

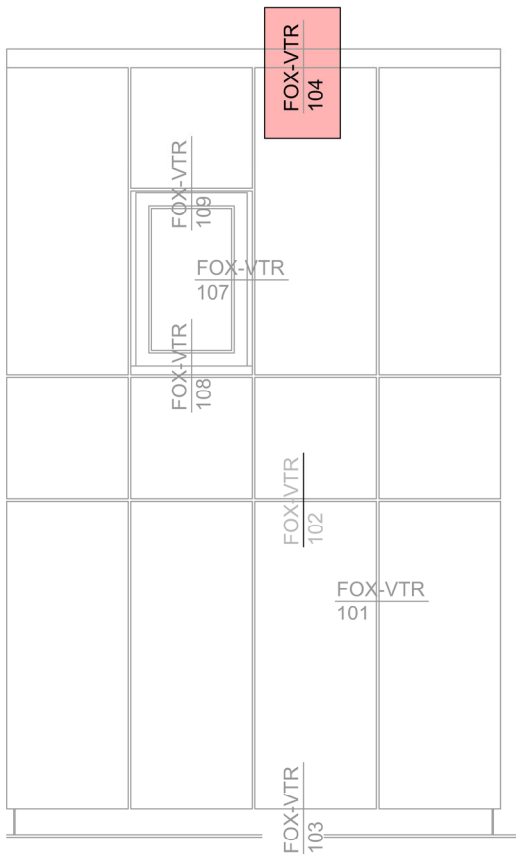
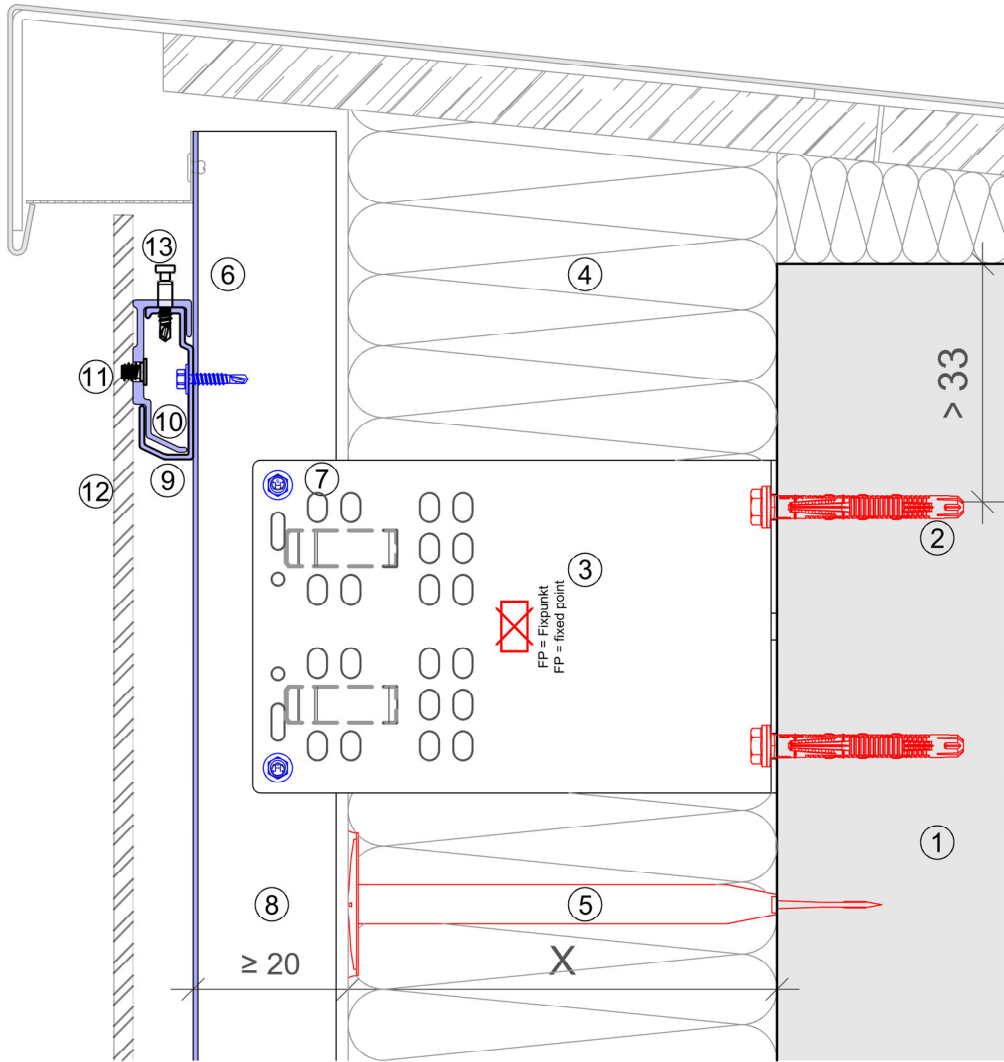
Vertical section - base detail



Legend

- Base material ①
- Anchor acc. to static ②
- Bracket+isolator ③
- Insulation ④
- Fixing insulation ⑤
- Profile ⑥
- Self drilling screw ⑦
- Ventilation gap ⑧
- Load-bearing hanger profile ⑨
- Hanger ⑩
- Concealed screw fastening ⑪
- Cladding ⑫

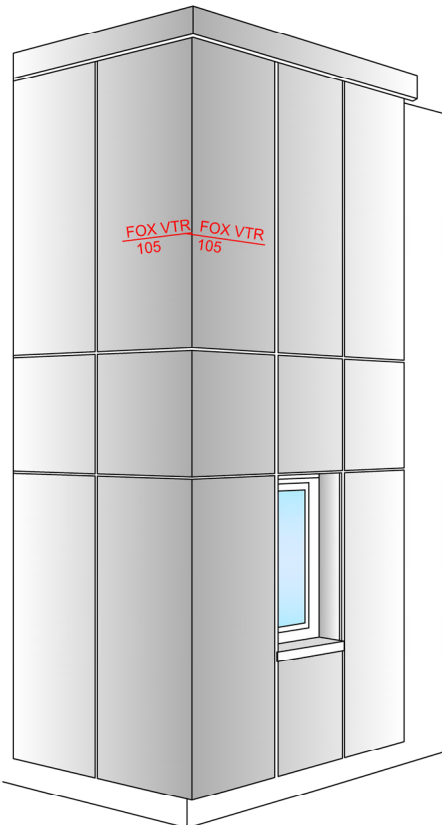
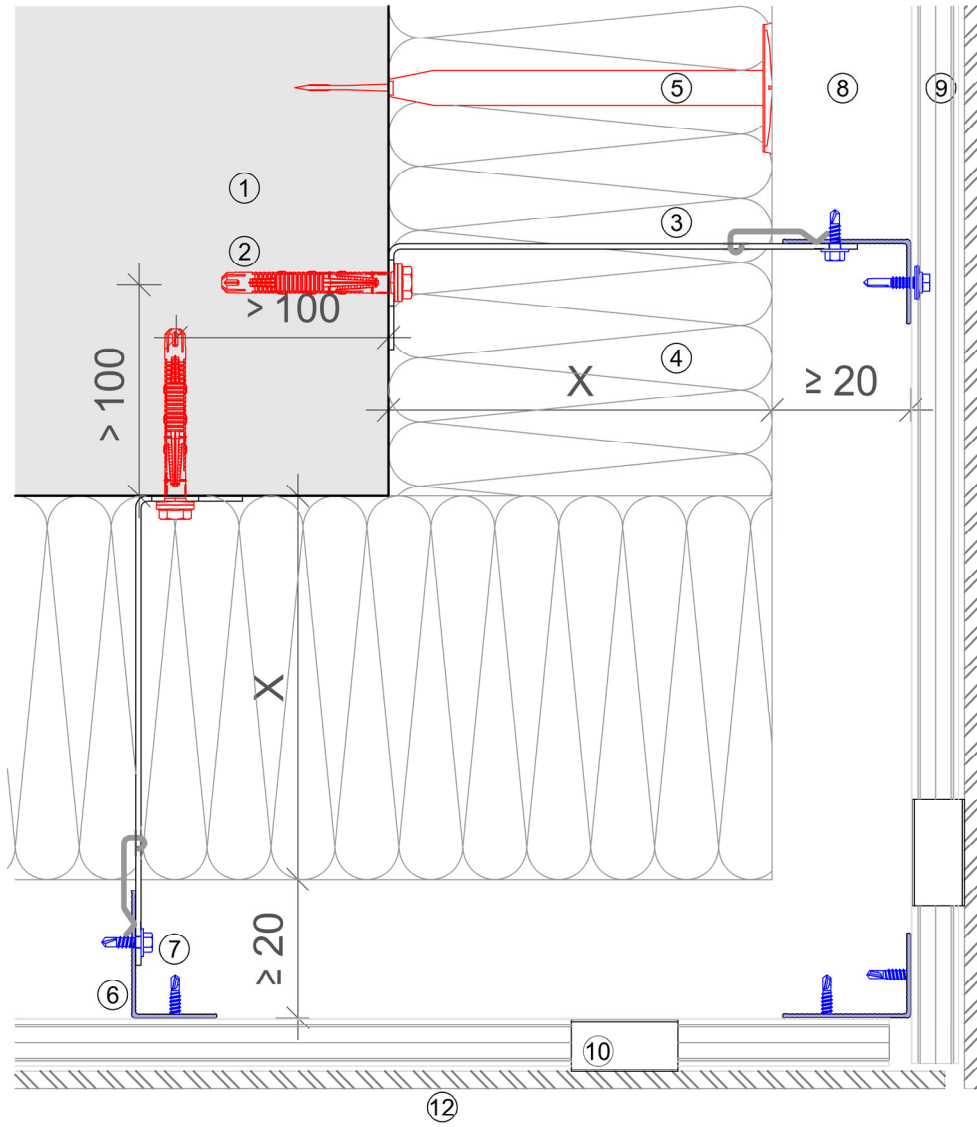
Vertical section - head detail



Legend

- Base material ①
- Anchor acc. to static ②
- Bracket+isolator ③
- Insulation ④
- Fixing insulation ⑤
- Profile ⑥
- Self drilling screw ⑦
- Ventilation gap ⑧
- Load-bearing hanger profile ⑨
- Hanger ⑩
- Concealed screw fastening ⑪
- Cladding ⑫
- Fixing screw ⑬

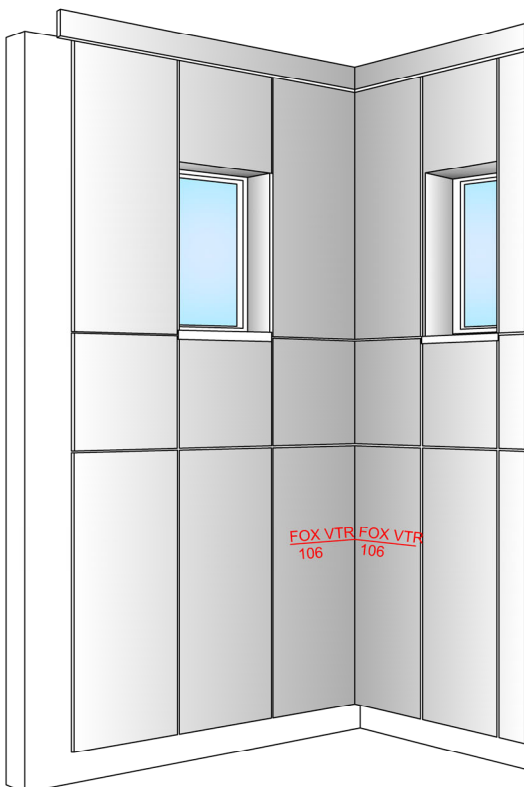
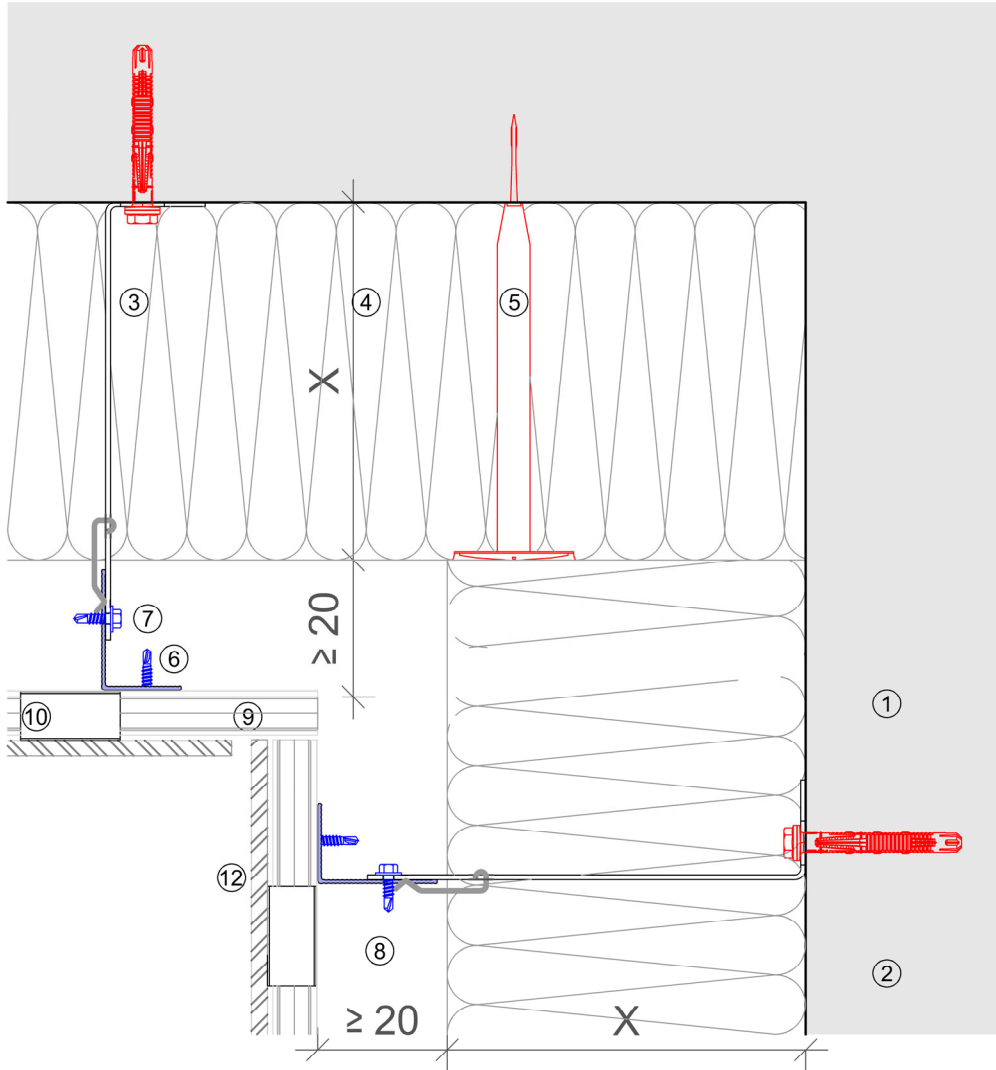
Horizontal section - external corner



Legend

- Base material ①
- Anchor acc. to static ②
- Bracket+isolator ③
- Insulation ④
- Fixing insulation ⑤
- Profile ⑥
- Self drilling screw ⑦
- Ventilation gap ⑧
- Load-bearing hanger profile ⑨
- Hanger ⑩
- Concealed screw fastening ⑪
- Cladding ⑫

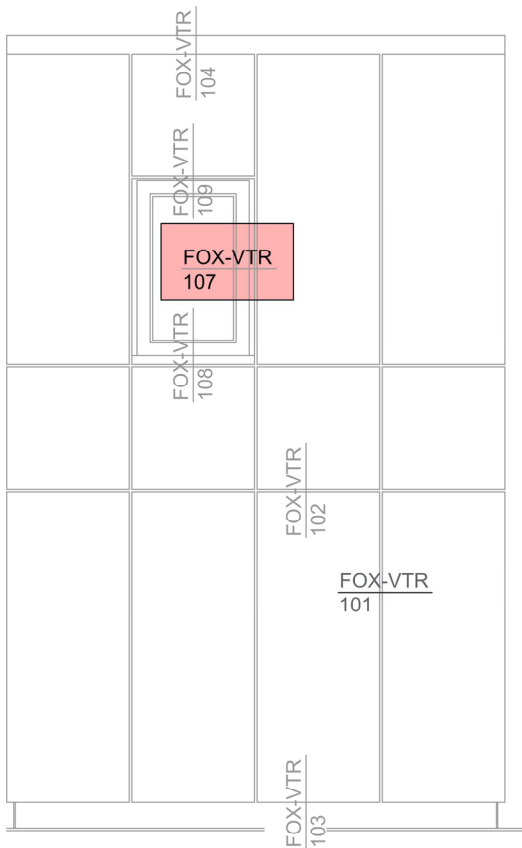
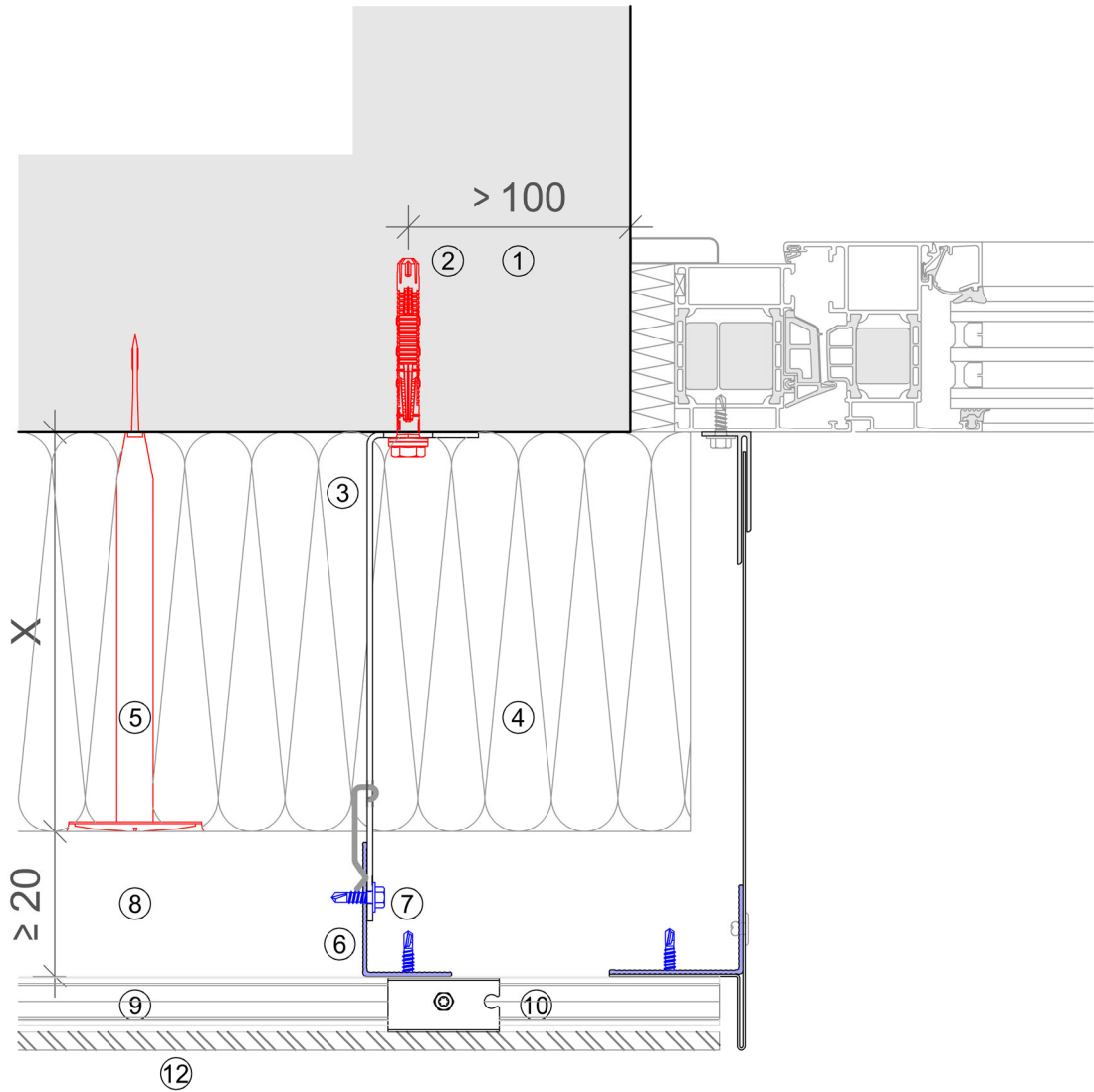
Horizontal section - internal corner



Legend

- Base material ①
- Anchor acc. to static ②
- Bracket+isolator ③
- Insulation ④
- Fixing insulation ⑤
- Profile ⑥
- Self drilling screw ⑦
- Ventilation gap ⑧
- Load-bearing hanger profile ⑨
- Hanger ⑩
- Concealed screw fastening ⑪
- Cladding ⑫

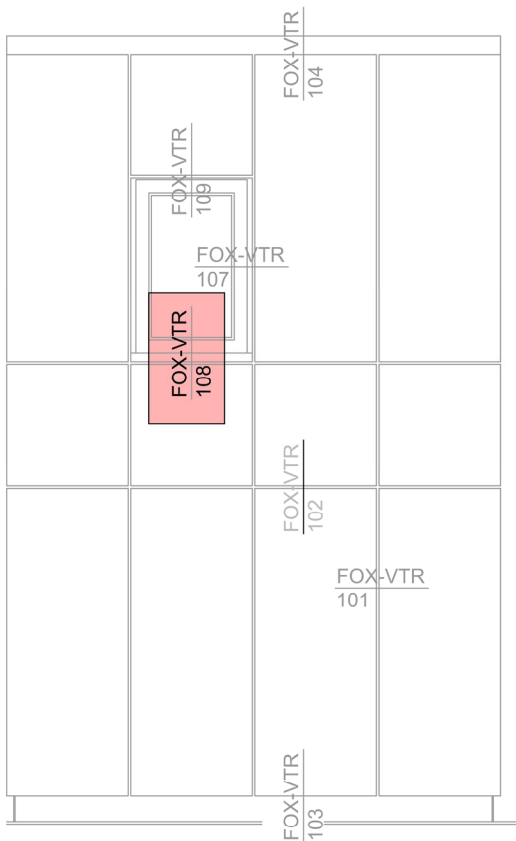
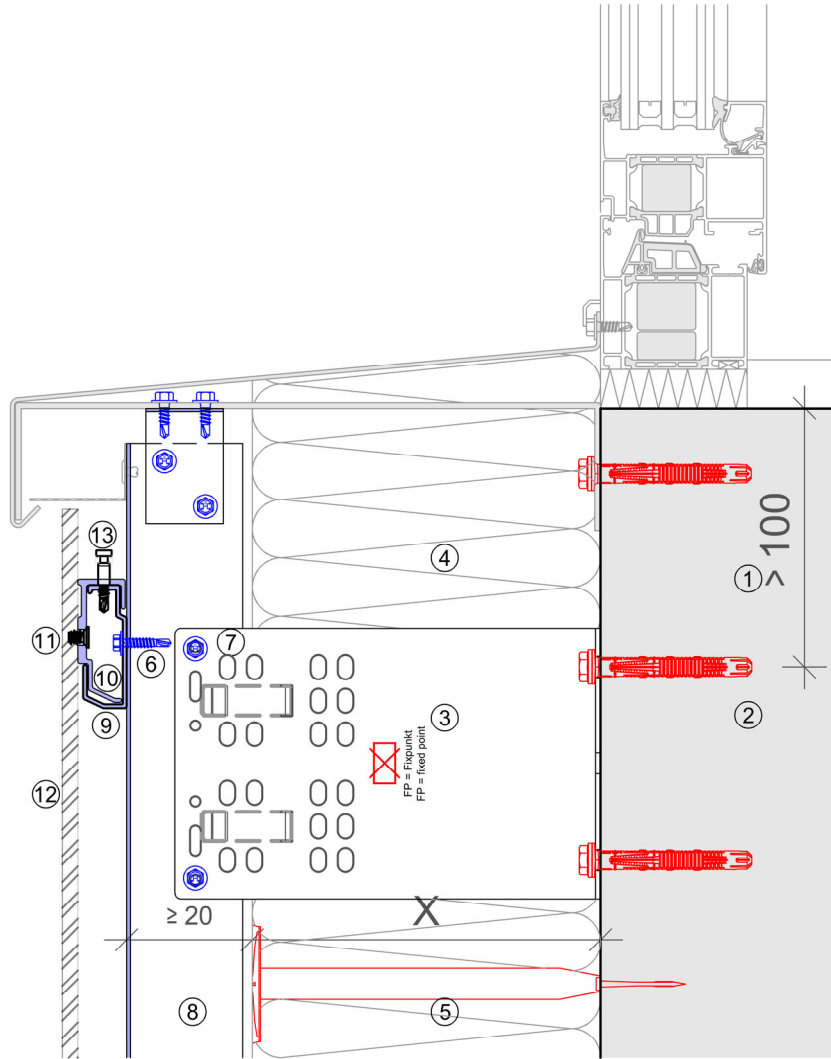
Horizontal section - window - reveal



Legend

- Base material ①
- Anchor acc. to static ②
- Bracket+isolator ③
- Insulation ④
- Fixing insulation ⑤
- Profile ⑥
- Self drilling screw ⑦
- Ventilation gap ⑧
- Load-bearing hanger profile ⑨
- Hanger ⑩
- Concealed screw fastening ⑪
- Cladding ⑫

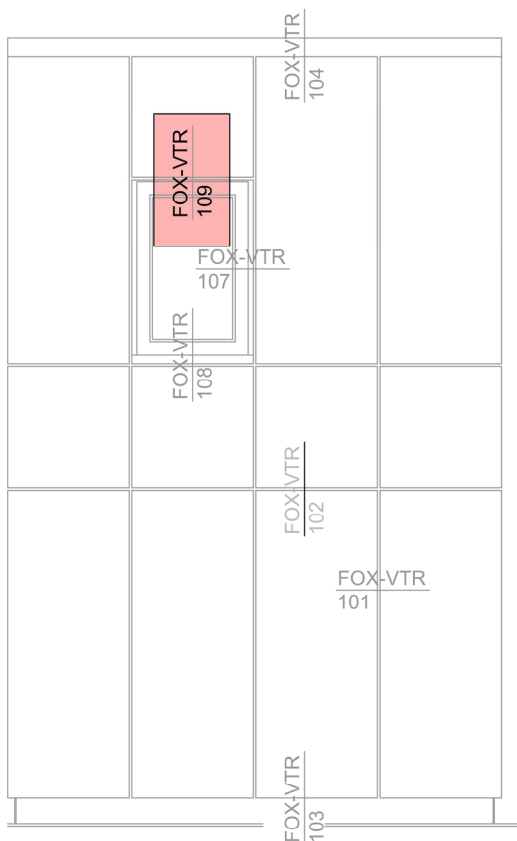
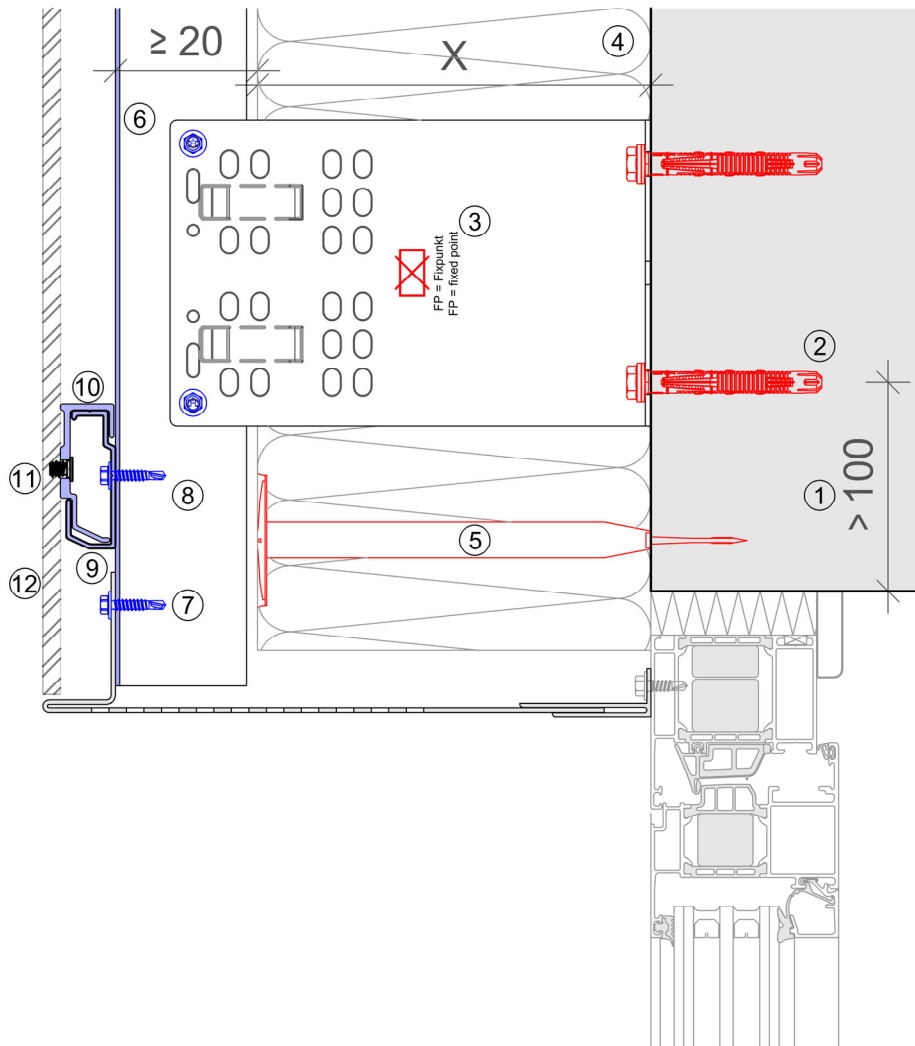
Vertical section - window - sill



Legend

- Base material ①
- Anchor acc. to static ②
- Bracket+isolator ③
- Insulation ④
- Fixing insulation ⑤
- Profile ⑥
- Self drilling screw ⑦
- Ventilation gap ⑧
- Load-bearing hanger profile ⑨
- Hanger ⑩
- Concealed screw fastening ⑪
- Cladding ⑫
- Fixing screw ⑬

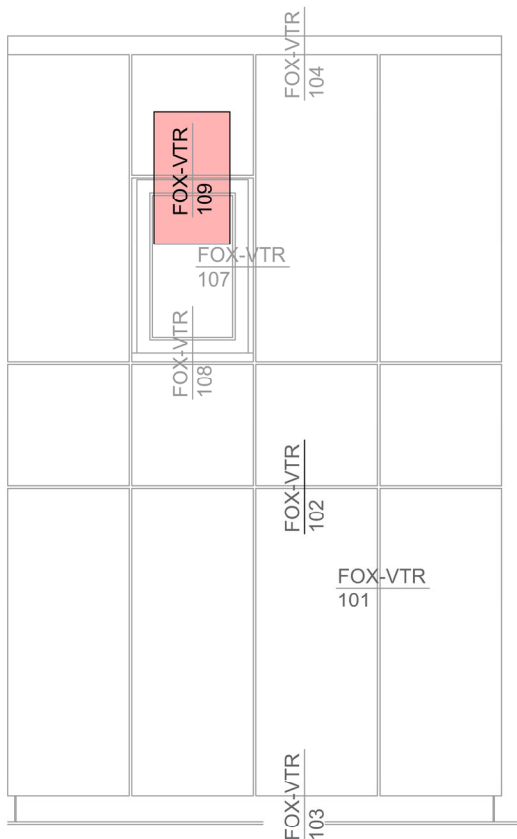
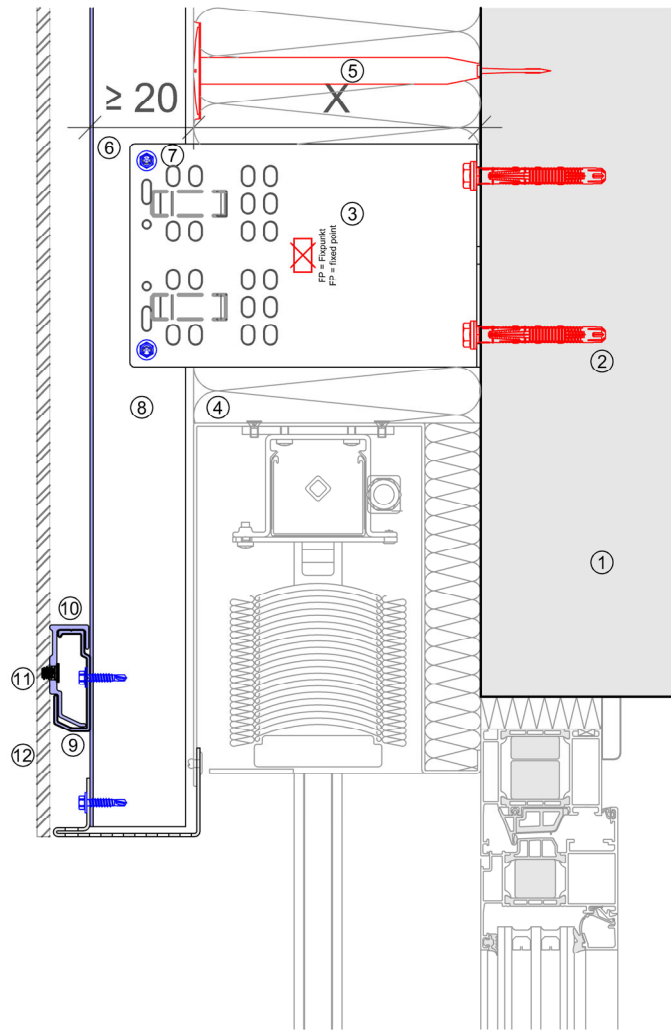
Vertical section - window - lintel



Legend

- Base material ①
- Anchor acc. to static ②
- Bracket+isolator ③
- Insulation ④
- Fixing insulation ⑤
- Profile ⑥
- Self drilling screw ⑦
- Ventilation gap ⑧
- Load-bearing hanger profile ⑨
- Hanger ⑩
- Concealed screw fastening ⑪
- Cladding ⑫

Vertical section - window - lintel



Legend

- Base material ①
- Anchor acc. to static ②
- Bracket+isolator ③
- Insulation ④
- Fixing insulation ⑤
- Profile ⑥
- Self drilling screw ⑦
- Ventilation gap ⑧
- Load-bearing hanger profile ⑨
- Hanger ⑩
- Concealed screw fastening ⑪
- Cladding ⑫