



ABDICHTUNGS- LÖSUNGEN FÜR HÖCHSTE ANFORDERUNGEN

Hilti Rahmenschott Systeme



**SICHER
DICHT**

Die vielseitigen Hilti
Rahmenscott Systeme –
Feuerbeständig,
wasser- und gasdicht





AUF UNS IST VERLASS



Hilti hat über 30 Jahre Erfahrung als Hersteller von international anerkannten und geprüften Brandschutzsystemen und Premium-Softwareprodukten inklusive Support – zum Schutz von Bauwerken und Menschenleben vor Brandauswirkungen. Wir unterstützen unsere Kunden von der Planungs- bis zur Ausführungsphase in ihren Brandschutzprojekten durch zuverlässige Beratung, umfassende technische Unterlagen und Anwendungsspezifische Trainings.

Mit Hilti ist Verlass auf qualitativ hochwertige Produkte und Dienstleistungen die ihnen einen entscheidenden Wettbewerbsvorteil und Mehrwert bieten.

Feuerwiderstand

- Gummi Module sind schwer entflammbar und Halogenfreie Elastomere (HFE)

Onshore Feuerwiderstandszulassungen:

- **DIBt Allgemeine Bauartgenehmigung**
Folgende Hilti Brandschutz Rahmenschott Systeme CFS-T sind für die Verwendung in Bauarten mit Feuerwiderstand durch das Deutsche Institut für Bautechnik (DIBt) zugelassen:
CFS-T SBS / SBSO Z-19.53-2452
CFS-T SB / SBO Z-19.53-2341
CFS-T RR Z-19.53-2342
- **Europäische Technische Bewertung**
Hilti Brandschutz Rahmenschott Systeme CFS-T wurden gemäß EAD 350454-00-1104 und EN 1366-3:2009 für Kabel, metallische Rohre und Kombischott Anwendungen für eine Feuerwiderstandsdauer von bis zu 180min zugelassen
- **UL Zulassung**
Feuerwiderstand gemäß ANSI / UL 1479 (ASTM E814) mit UL und FM Klassifizierungen bis zu 4h verfügbar.

Offshore Zulassungen:

- **A-60 Zulassungen**
Gemäß IMO 754(18) class A und B für maritime oder Offshore Anwendungen in Stahl Decks und Spundwänden verfügbar von MED, ABS, DNV-GL, Lloyd Register, US Coast Guard, Transport Canada, RMRS und CCS.
- **A-0 Zulassungen**
Gemäß IMO 754(18) class A für maritime oder Offshore Anwendungen in Stahl Decks und Spundwänden verfügbar von ABS, DNV-GL.
- **H-120 Zulassungen**
Gemäß IMO 754(18) class A für maritime oder Offshore Anwendungen in Stahl Decks und Spundwänden verfügbar von ABS und Lloyd Register.
- **J-60 Zulassungen**
Erfolgreich getestet in Jet fire für 60min Zulassung von ABS.

Anwendungen – Abdichtung und Brandschutz zum Beispiel in

Öl und Gas	Energie	Industrie
Offshore Bohrinseln	Heizkraftwerke	Petrochemie
Schiffsbau	Atomkraftwerke	Gas
Onshore Raffinerie	Windanlagen	Telekommunikation und Rechenzentren

Merkmale und Vorteile

Einfachheit	Verlässlichkeit & Inspektion	Produktivität
<ul style="list-style-type: none"> • Geringer Lagerbestand - nur 7 unterschiedliche Kabelmodule sind erforderlich um alle Kabeldurchmesser von 3 mm bis zu 99 mm abzudecken 	<ul style="list-style-type: none"> • Vielseitige Adapter zur schnellen und einfachen Anpassung an unterschiedliche Kabeldurchmesser • Verlässliche Inspektion - visuelle Überprüfung der korrekten Installation innerhalb von Sekunden durch farbiges Adaptersystem • Das spezielle Design der flexiblen Dichtlippen garantiert einen hohen Anpressdruck für hohe Wasser- und Gasdichtigkeit selbst bei geringen Einbaudrücken 	<ul style="list-style-type: none"> • Hohe Zeitersparnis durch verbundene Modulreihen, insbesondere bei vertikalen Kabelinstallationen in Decken • Einfache Montage durch Fixier-Ankerplatten und CFS-T SQU Presswerkzeug • Keilpressdichtung mit nur einer Schraube für eine schnelle Montage

ABDICHTUNGSLÖSUNGEN ÜBER FEUERWIDERSTAND HINAUS

Die hohen Sicherheitsstandards inklusive zusätzlicher Anforderungen machen Projekte im Industrie und Energiesektor zu den kompromisslosesten und anspruchsvollsten technischen Auslegungen überhaupt. Für all diese hohen Anforderungen, bieten Hilti Rahmenschott Systeme leistungsstarke aber praktische Lösungen für feuerbeständige, wasser- und gasdichte Abschottungen von Kabel- und Rohrinstallationen.



Wasserdichtigkeit

Hilti Rahmenschott Systeme wurden auf eine Wasserdichtigkeit von bis zu 4,5 bar getestet und minimieren dadurch etwaige Schäden im Havariefall.



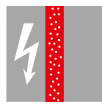
Rauch- und Gasdichtigkeit

Hilti Rahmenschott Systeme wurden bei Drücken bis zu 3 bar auf Rauch- und Gasdichtigkeit getestet und sind daher die Lösung bei höchsten Dichtigkeitsanforderungen.



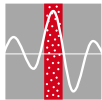
Schimmel- und Mehltau-beständigkeit

Das Gummimaterial der Hilti Rahmenschott Systeme wurde gemäß EN ISO 846 bzw. ASTM G-21 auf die Einwirkung von Mikroorganismen geprüft wobei kein Befall nachgewiesen wurde. Das Material wird daher als schimmel- und mehltaubeständig eingestuft.



Elektrischer Widerstand

Die EMC (electro magnetic compatibility, EMV Elektro Magnetische Verträglichkeit) Produkt Linie der Hilti Rahmenschott Systeme wurden für die elektromagnetische Abschirmung bei relevanten Frequenzen entwickelt und getestet.



Seismisch beständig

Hilti Rahmenschott Systeme wurden auf ihre Leistungsfähigkeit während und nach seismischer Belastung getestet und zeigten exzellente Rauchdichtigkeit und Feuerwiderstand.



Schocksicherheit

Hilti Rahmenschott Systeme wurden auf Druckstossbelastung getestet und erfüllen damit die Anforderungen an Einbauteile für Schutzbauten.

RAHMENSCHOTT SYSTEM ZULASSUNGEN

Onshore und Industrie Anwendungen

Produkt/ Zulassung	UL	FM	EN	DIBT
CFS-T SBS				
CFS-T SBSO				
CFS-T SB				
CFS-T SBO				
CFS-T RR				
CFS-T RRS				

Offshore und Schiffsbau Anwendungen

Produkt/ Zulassung	ABS	DNV-GL	LR	CCS	RMRS	
CFS-T SS						ATEX
CFS-T SSF						ATEX
CFS-T SSR/R30						ATEX
CFS-T RR						ATEX
CFS-T RRS						ATEX

INHALTSVERZEICHNIS

Brandschutzlösungen auf einen Mausklick	08
Hilti PROFIS Cable Transit und AVEVA PDMS Bibliothek	08
Hilti Brandschutz Dokumentation Manager	10
Auswahl eines Rahmenschott Systems	12
CFS-T SBS und CFS-T SBSO Rahmenschott System	12
CFS-T SB und SBO Rahmenschott System	13
CFS-T RR Rundrohreinsatz System	16
CFS-T RRS Rundrohreinsatz System	18
CFS-T SB/container Rahmenschott System für Containerwände	20
CFS-T SS Rahmenschott System	21
CFS-T SSR/R30 Rahmenschott System	22
CFS-T SSR Rahmenschott System	23
CFS-T SSF Rahmenschott System	24
CFS-T STRF Abdichtlösungen für Schaltschränke	25
Die Komponenten der Hilti Rahmenschott Systeme	27
Schnell, einfach und vielseitig	27
Abmessungen der Kabelmodule für CFS-T SBS und SBSO Rahmenschott Systeme	28
Abmessungen der Kabelmodule für Rahmenschott Systeme mit 60 mm Einbautiefe	29
Zubehör	30
Montageanleitungen	31
CFS-T SBS/SBSO Rahmenschott System	32
CFS-T SB/SBO Rahmenschott System	34
CFS-T RR Rahmenschott System	36
Füllplan	37
Artikelübersicht	38



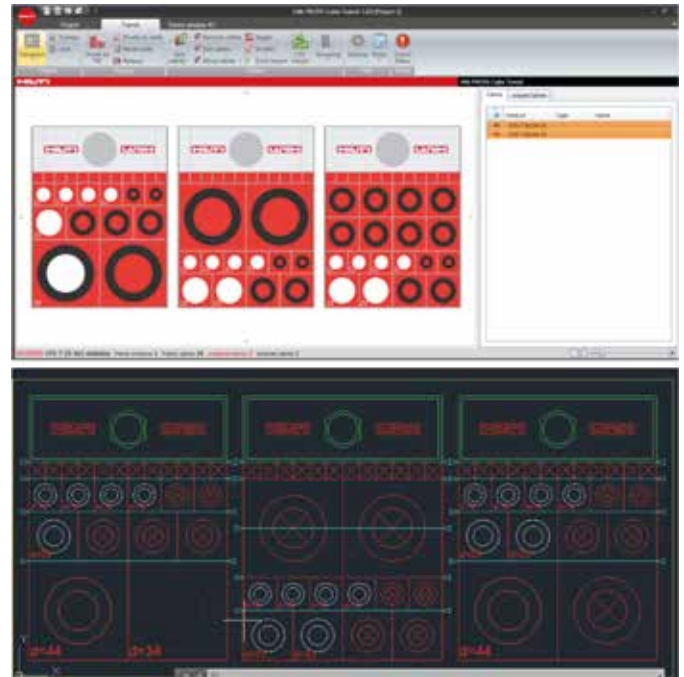
BRANDSCHUTZ- LÖSUNGEN AUF EINEN MAUSKLICK

Hilti PROFIS Cable Transit
und AVEVA PDMS Bibliothek



Schon in den ersten Projektphasen sichert die Hilti PROFIS Cable Transit Planungssoftware eine hohe Planungsqualität und eine korrekte Ausführung. Die Software vereinfacht die Rahmen- und Modulauswahl für ihr Bauvorhaben, ermöglicht eine Planung auf Einzelkabelebene und stellt vollständige Stücklisten zur Verfügung. Diese Software spart ihnen Zeit und Kosten ab dem Projektstart.

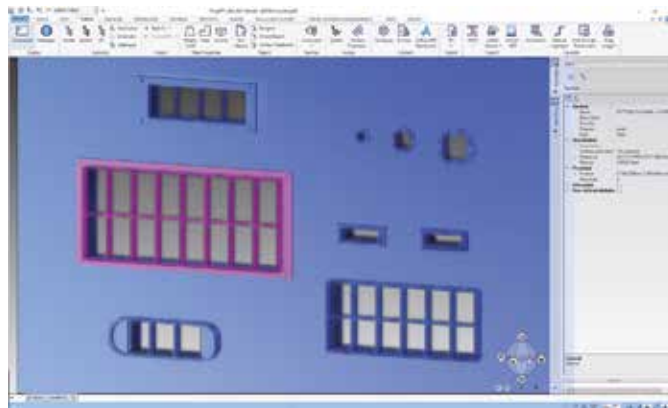
- Auslegung und Berechnung der erforderlichen Rahmen und Module in Abhängigkeit der Öffnungsgröße und Systemauswahl (CFS-T SB, CFS-T SBO, CFS-T SBS, CFS-T SBSO, CFS-T SS, CFS-T SSF, CFS-T RR).
- Detaillierte Planung aller Rahmenschott Systeme gemäß Kabelanzahl, -größe und -typ.
- Import von Kabelstücklisten im xls Format möglich.
- Aufbereitung von Stücklisten und Zeichnungen als Grundlage für Ausschreibungen und Bestellungen.
- Darstellung der Rahmenbelegung und Kabelanordnung für jedes Rahmenschott inklusive Dokumentation aller projektspezifischen Informationen.
- Export in AutoCad Dateien möglich.
- Der integrierte Assistent führt sie Schritt für Schritt durch das Projekt und vereinfacht die Auslegung jedes Rahmenschotts auf Basis der Kabelstückliste.





Merkmale der Hilti PDMS Bibliothek:

- 2-Ebenen Kategorisierung für vereinfachte Auswahl
- Automatische Durchbruch Erstellung
- Direkte Platzierung von Mehrfachrahmen
- Schnelle Stücklistenenerstellung



Einbindung der CFS-T Rahmen Objekte im Gebäudemodell ermöglicht den Kunden:

- Verbesserte Gewerke-übergreifende Koordination für Kabelabdichtung
- Kollisionsprüfung und Positionierung
- Schnelle und korrekte Stücklistenenerstellung aus einer Quelle



BRANDSCHUTZ- LÖSUNGEN AUF EINEN MAUSKLICK

Hilti Brandschutz Dokumentation Manager

Beim passiven Brandschutz ist die zuverlässige Umsetzung aller erforderlichen Maßnahmen unerlässlich. Entsprechend hoch sind die Anforderungen an eine lückenlose Dokumentation von der Brandschutzplanung bis zur Inspektion durch Brandschutzsachverständige. Mit dem Hilti Documentation Manager haben Sie den Gebäudebrandschutz sicher im Griff.

Mit Hilti Profis Cable Transit Planungssoftware erstellen Sie die geplanten Abschottungen mit Hilti Rahmenschott Systemen. Nach der Montage kann durch den Hilti Brandschutz Documentation Manager ein lückenloser Abgleich der Einbausituation mit der Planung erfolgen. Alles digital und jederzeit verfügbar.

Die Softwarelösung stellen wir Ihnen in der Hilti Cloud bereit. So können Sie mit der zugehörigen Smartphone App jederzeit vom PC, Smartphone oder Tablet auf Ihre Brandschutzdokumentationen zugreifen. Projektpläne und Unterlagen lassen sich in Echtzeit zwischen Büro und Baustelle austauschen und gemeinsam bearbeiten. Ihr Aufwand für Meetings, E-Mail-Kontakt und Telefonate lässt sich damit erheblich reduzieren.





ANWENDUNGEN

- Entwickelt für die effiziente Erstellung von Übersichten aller Ihrer Brandschutzeinrichtungen und -anlagen
- Spart Zeit bei der Dokumentation
- Vereinfacht die Abnahme und kann dabei helfen, die Einhaltung geltender Gesetze nachzuweisen
- Ermöglicht eine effizientere Abstimmung zwischen Monteur, Bauherr, Architekt und Bauaufsicht
- Cloudbasierter Datenspeicher mit kontinuierlicher Synchronisation – die aktuelle Dokumentation ist von praktisch jedem Ort aus zugänglich

VORTEILE

- Aufnehmen von Fotos vor und nach der Montage mit einem Mobilgerät
- Kennzeichnen von Brandschutzstellen in 2D-Plänen
- Hochladen von Zulassungen, Verzeichnissen und anderen Dokumenten für jede Durchführung
- Erstellen von Berichten und Projektdateien im PDF- und Excel-Format
- Scannen von QR-Codes für Handhabung und Wartung von Kabel-/Rohrdurchführungen



AUSWAHL EINES RAHMENSCHOTT SYSTEMS

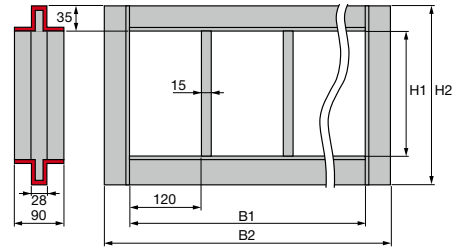
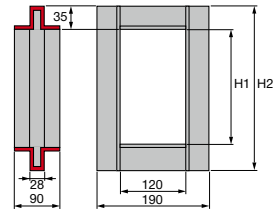
CFS-T SBS und CFS-T SBSO Rahmenschott System



CFS-T SBS



CFS-T SBSO



Hilti CFS-T SBS und CFS-T SBSO Rahmenschott System zum Einbetonieren für Wand und Deckendurchbrüche in Beton, Porenbeton und Vollsteinmauerwerk.

Technische Daten

- Einbautiefe: 90 mm
- Gefertigt aus 4 mm kalt-umgeformten Stahlprofilen, Trennsteg zwischen den Rahmenfenstern aus ovalen Präzisionsrohren.
- CFS-T SBS als mehrreihige Rahmen auf Anfrage erhältlich.
- CFS-T SBSO Rahmenschott System mit abnehmbarer Kopfleiste in Schraubverbindung, zum Einbau in bereits bestehenden Kabelinstallationen.

Materialausführungen

- CFS-T SBS: feuerverzinkt
- CFS-T SBSO: elektrolytisch verzinkt

Abmessungen der CFS-T SBS und CFS-T SBSO Rahmen

	4 x 1*	4 x 2*	4 x 3*	4 x 4*	4 x 5	4 x 6	4 x 7	4 x 8	4 x 9	4 x 10
H1 x B1 (in mm)	160x120	160x255	160x390	160x525	160x660	160x795	160x930	160x1065	160x1200	160x1335
H2 x B2 (in mm)	230x190	230x325	230x460	230x595	230x730	230x865	230x1000	230x1135	230x1270	230x1405
	6 x 1*	6 x 2*	6 x 3*	6 x 4*	6 x 5	6 x 6	6 x 7	6 x 8	6 x 9	6 x 10
H1 x B1 (in mm)	218x120	218x255	218x390	218x525	218x660	218x795	218x930	218x1065	218x1200	218x1335
H2 x B2 (in mm)	288x190	288x325	288x460	288x595	288x730	288x865	288x1000	288x1135	288x1270	288x1405
	8 x 1*	8 x 2*	8 x 3*	8 x 4*	8 x 5	8 x 6	8 x 7	8 x 8	8 x 9	8 x 10
H1 x B1 (in mm)	277x120	277x255	277x390	277x525	277x660	277x795	277x930	277x1065	277x1200	277x1335
H2 x B2 (in mm)	347x190	347x325	347x460	347x595	347x730	347x865	347x1000	347x1135	347x1270	347x1405

* Anwendungsumfang der DIBt Bauartgenehmigung Z-19.53-2452

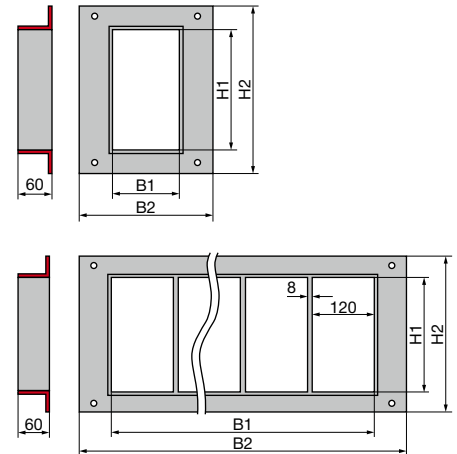
CFS-T SB und SBO Rahmenschott System



CFS-T SB



CFS-T SBO



Hilti CFS-T SB und CFS-T SBO Rahmenschott System zum Einbetonieren und Befestigen für Wand und Deckendurchbrüche in Beton, Porenbeton und Vollsteinmauerwerk.

Technische Daten

- Einbautiefe 60 mm
- Gefertigt aus 5 mm verzinkten Winkelstahlrahmen. Trennsteg zwischen den Rahmenfenstern aus 8 mm Flachstahl.
- CFS-T SBO Rahmenschott System mit abnehmbarer Kopfleiste in Schraubverbindung, zum Einbau in bereits bestehenden Kabelinstallationen.

Materialausführungen

- CFS-T SB: feuerverzinkt
- CFS-T SBO: galvanisch verzinkt

Abmessungen der CFS-T SB und CFS- SBO Rahmen (Einfachreihe)

CFS-T SB/ CFS-T SBO	2 x 1*									
H1 x B1 (in mm)	101x120									
H2 x B2 (in mm)	181x240									
	4 x 1*	4 x 2*	4 x 3*	4 x 4*	4 x 5	4 x 6	4 x 7	4 x 8	4 x 9	4 x 10
H1 x B1 (in mm)	160x120	160x248	160x376	160x504	160x632	160x760	160x888	160x1016	160x1144	160x1272
H2 x B2 (in mm)	240x240	240x368	240x496	240x624	240x752	240x880	240x1008	240x1136	240x1264	240x1392
	6 x 1*	6 x 2*	6 x 3*	6 x 4*	6 x 5	6 x 6	6 x 7	6 x 8	6 x 9	6 x 10
H1 x B1 (in mm)	218x120	218x248	218x376	218x504	218x632	218x760	218x888	218x1016	218x1144	218x1272
H2 x B2 (in mm)	298x240	298x368	298x496	298x624	298x752	298x880	298x1008	298x1136	298x1264	298x1392
	8 x 1*	8 x 2*	8 x 3*	8 x 4*	8 x 5	8 x 6	8 x 7	8 x 8	8 x 9	8 x 10
H1 x B1 (in mm)	277x120	277x248	277x376	277x504	277x632	277x760	277x888	277x1016	277x1144	277x1272
H2 x B2 (in mm)	357x240	357x368	357x496	357x624	357x752	357x880	357x1008	357x1136	357x1264	357x1392

* Anwendungsumfang der DIBt Bauartgenehmigung Z-19.53-2341

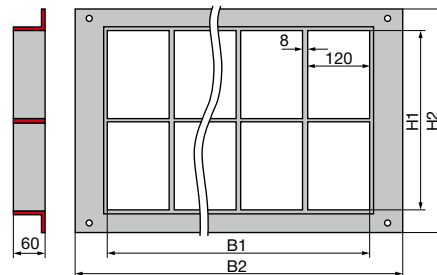
CFS-T SB und SBO Rahmenschott System



CFS-T SB



CFS-T SBO



Technische Daten

- Einbautiefe 60 mm
- Gefertigt aus 5 mm verzinkten Winkelstahlrahmen. Trennstege zwischen den Rahmenfenstern aus 8 mm Flachstahl.
- CFS-T SBO Rahmenschott System mit abnehmbarer Kopfleiste in Schraubverbindung, zum Einbau in bereits bestehenden Kabelinstallationen



Materialausführungen

- CFS-T SB: feuerverzinkt
- CFS-T SBO: galvanisch verzinkt

Abmessungen der CFS-T SB und CFS- SBO Rahmen (Zweireihige Mehrfachrahmen)

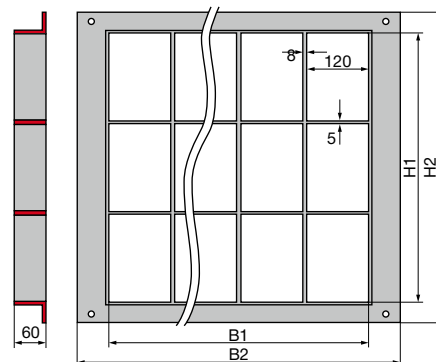
CFS-T SB/ CFS-T SBO	4+4 x 1*	4+4 x 2*	4+4 x 3*	4+4 x 4*	4+4 x 5	4+4 x 6	4+4 x 7	4+4 x 8	4+4 x 9	4+4 x 10
H1 x B1 (in mm)	328x120	328x248	328x376	328x504	328x632	328x760	328x888	328x1016	328x1144	328x1272
H2 x B2 (in mm)	408x240	408x368	408x496	408x624	408x752	408x880	408x1008	408x1136	408x1264	408x1392
	6+6 x 1	6+6 x 2	6+6 x 3	6+6 x 4	6+6 x 5	6+6 x 6	6+6 x 7	6+6 x 8	6+6 x 9	6+6 x 10
H1 x B1 (in mm)	444x120	444x248	444x376	444x504	444x632	444x760	444x888	444x1016	444x1144	444x1272
H2 x B2 (in mm)	524x240	524x368	524x496	524x624	524x752	524x880	524x1008	524x1136	524x1264	524x1392
	8+8 x 1	8+8 x 2	8+8 x 3	8+8 x 4	8+8 x 5	8+8 x 6	8+8 x 7	8+8 x 8	8+8 x 9	8+8 x 10
H1 x B1 (in mm)	562x120	562x248	562x376	562x504	562x632	562x760	562x888	562x1016	562x1144	562x1272
H2 x B2 (in mm)	642x240	642x368	642x496	642x624	642x752	642x880	642x1008	642x1136	642x1264	642x1392

* Anwendungsumfang der DIBt Bauartgenehmigung Z-19.53-2341

CFS-T SB Rahmenschott System



CFS-T SB



Technische Daten

- Einbautiefe 60 mm
- Gefertigt aus 5 mm verzinkten Winkelstahlrahmen.
Trennstege zwischen den Rahmenfenstern aus 8 mm Flachstahl.

Materialausführungen

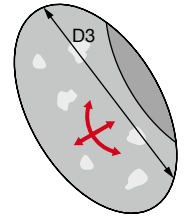
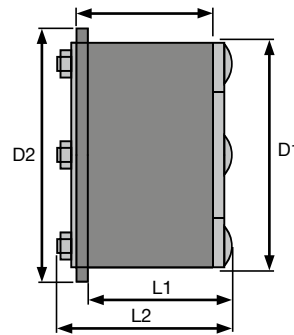
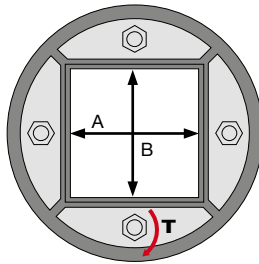
- CFS-T SB: feuerverzinkt



Abmessungen der CFS-T SB Rahmen (Dreireihige Mehrfachrahmen)

CFS-T SB	4+4+4 x 1	4+4+4 x 2	4+4+4 x 3	4+4+4 x 4	4+4+4 x 5	4+4+4 x 6	4+4+4 x 7	4+4+4 x 8	4+4+4 x 9	4+4+4 x 10
H1 x B1 (in mm)	496 x 120	496 x 248	496 x 376	496 x 504	496 x 632	496 x 760	496 x 888	496 x 1016	496 x 1144	496 x 1272
H2 x B2 (in mm)	576 x 240	576 x 368	576 x 496	576 x 624	576 x 752	576 x 880	576 x 1008	576 x 1136	576 x 1264	576 x 1392
	6+6+6 x 1	6+6+6 x 2	6+6+6 x 3	6+6+6 x 4	6+6+6 x 5	6+6+6 x 6	6+6+6 x 7	6+6+6 x 8	6+6+6 x 9	6+6+6 x 10
H1 x B1 (in mm)	670 x 120	670 x 248	670 x 376	670 x 504	670 x 632	670 x 760	670 x 888	670 x 1016	670 x 1144	670 x 1272
H2 x B2 (in mm)	750 x 240	750 x 368	750 x 496	750 x 624	750 x 752	750 x 880	750 x 1008	750 x 1136	750 x 1264	750 x 1392
	8+8+8 x 1	8+8+8 x 2	8+8+8 x 3	8+8+8 x 4	8+8+8 x 5	8+8+8 x 6	8+8+8 x 7	8+8+8 x 8	8+8+8 x 9	8+8+8 x 10
H1 x B1 (in mm)	847 x 120	847 x 248	847 x 376	847 x 504	847 x 632	847 x 760	847 x 888	847 x 1016	847 x 1144	847 x 1272
H2 x B2 (in mm)	927 x 240	927 x 368	927 x 496	927 x 624	927 x 752	927 x 880	927 x 1008	927 x 1136	927 x 1264	927 x 1392

CFS-T RR Rundrohreinsetz System



Der CFS-T RR Rundrohreinsetz dient der Abdichtung von Kabeldurchführungen in Kernbohrungen (Onshore) in Beton, Porenbeton und Vollsteinmauerwerk und aufgeschweißten Hülsen (Offshore). Perfekte und flexible Lösung für die feuerbeständige, gas- und wasserdichte Abschottung.

Technische Daten

Das Hilti CFS-T RR Rundrohreinsetz System besteht aus elastischen, schwer entflammarem, halogenfreiem Elastomer-Kunststoff (HFE) mit Beschlägen und Spannschrauben aus verzinktem oder Edelstahl.

Abmessungen des CFS-T RR Rundrohreinsetz

Typ	Verfügbarer Raum		Öffnungsdurchmesser (max. Durchmesser bei Verwendung Adapter oder Dichtband)	Abmessungen in mm		Drehmoment (T)
	A x B	cm ²		D 1	D 2	
CFS-T RR 50	30x30	9	50 (66)	50	56	6
CFS-T RR 70	40x40	16	70 (86)	70	76	6
CFS-T RR 90	60x60	36	90 (106)	90	100	6
CFS-T RR 100*	60x60	36	100 (116)	100	110	6
CFS-T RR 103	60x60	36	103 (119)	103	110	6
CFS-T RR 125	80x80	64	125 (141)	125	135	6,5 - 8
CFS-T RR 150*	90x90	81	150 (166)	150	160	6,5 - 8
CFS-T RR 154	90x90	81	154 (166)	154	160	6,5 - 8
CFS-T RR 200*	120x120	144	200 (216)	200	210	6,5 - 8

*Anwendungsumfang der DIBt Bauartgenehmigung Z-19.53-2342

Adapter/Dichtband zur Anpassung des Aussendurchmessers



Typ	Bezeichnung	Dicke in mm	Durchmesserszuwachs in mm	Nicht-aufgetrennter Rundrohreinsetz (leere Öffnung)
Adapter	CFS-T AS-100	1	+2	 $\varnothing + 2\text{ mm} < \varnothing + 4\text{ mm} < \varnothing + 6\text{ mm} < \varnothing + 8\text{ mm}$
Adapter	CFS-T AS-125	1	+2	
Adapter	CFS-T AS-150	1	+2	
Adapter	CFS-T AS-200	1	+2	
				Aufgetrennter Rundrohreinsetz (installierte Kabel)
Dichtband	CFS-T SST 60x1x720 HFE	1	1x1 mm = +2 2x1 mm = +4	 $\varnothing + 2\text{ mm} < \varnothing + 4\text{ mm} < \varnothing + 8\text{ mm} < \varnothing + 16\text{ mm}$
Dichtband	CFS-T SST 60x4x720 HFE	4	1x4 mm = +8 2x4 mm = +16	

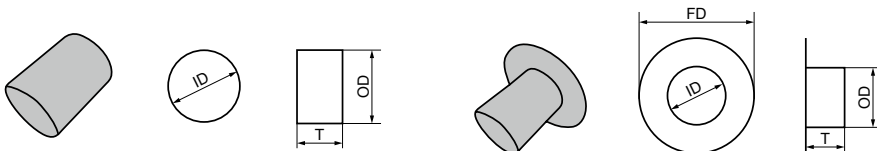
Typ	Belegung	Maximale Kabelbelegung (beispielhaft)
CFS-T RR 50	1 Stück 30/0 oder 4 Stück 15/0	4 Kabel 3-9 mm Ø oder 1 Kabel bis zu 23 mm Ø
CFS-T RR 70	4 Stück 20/0	4 Kabel 3-12 mm Ø oder 1 Kabel bis zu 33 mm Ø
CFS-T RR 100	4 Stück 30/0	9 Kabel 5-12 mm Ø oder 1 Kabel 34-51 mm Ø
CFS-T RR 125	16 Stück 20/0	16 Kabel 5-12 mm Ø oder 4 Kabel 13-33 mm Ø oder 1 Kabel bis zu 51 mm Ø
CFS-T RR 150	9 Stück 30/0	16 Kabel 5-12 mm Ø oder 9 Kabel 13-23 mm Ø oder 1 Kabel bis zu 78 mm Ø
CFS-T RR 200	16 Stück 30/0	36 Kabel 5-12 mm Ø oder 16 Kabel 13-23 mm Ø oder 9 Kabel 23-33 mm Ø oder 4 Kabel 34-51 mm Ø oder 1 Kabel bis zu 99 mm Ø



Hülsen für Anwendungen auf Stahluntergründen

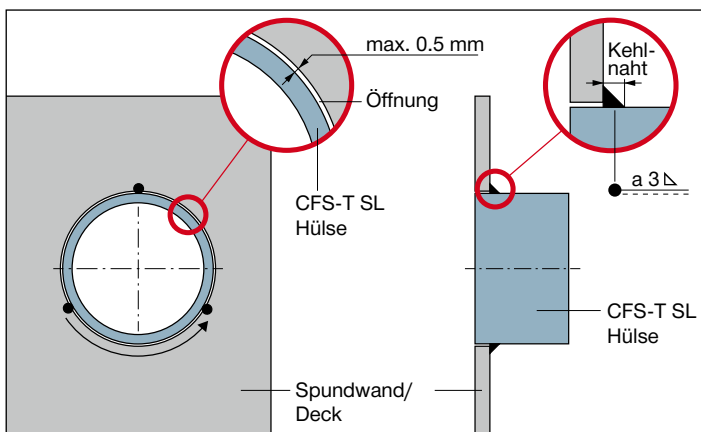
CFS-T SL Hülse

CFS-T SLF Hülse

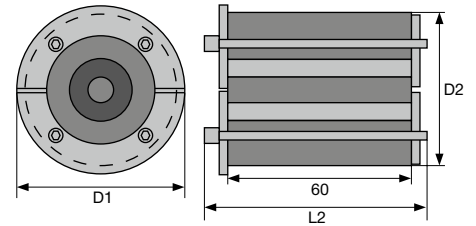


Hülsen Typ	zu verwenden mit	ID	OD	FD	T
CFS-T SL 50 CFS-T SLF 50	CFS-T RR 50	51.2 mm	57.0 mm	157 mm	70 mm
CFS-T SL 70 CFS-T SLF 70	CFS-T RR 70	70.3 mm	76.1 mm	176 mm	70 mm
CFS-T SL 100 CFS-T SLF 100	CFS-T RR 100	102.2 mm	108.0 mm	210 mm	70 mm
CFS-T SL 125 CFS-T SLF 125	CFS-T RR 125	127.0 mm	140.0 mm	240 mm	80 mm
CFS-T SL 150 CFS-T SLF 150	CFS-T RR 150	150.0 mm	159.0 mm	260 mm	80 mm
CFS-T SL 200 CFS-T SLF 200	CFS-T RR 200	203.1 mm	219.1 mm	320 mm	80 mm

Schweißvorgaben für Hülse CFS-T SL



CFS-T RRS Rundrohreinsetz System



Der CFS-T RRS Rundrohreinsetz dient der Abdichtung von Einzelkabel- oder Einzelrohrdurchführungen in Kernbohrungen (Onshore) und aufgeschweißten Hülsen (Offshore). Perfekte und flexible Lösung für die gas- und wasserdichte Abschottung.

Technische Daten

Das Hilti CFS-T RRS Rundrohreinsetz System besteht aus elastischen, schwer entflammbarem, halogenfreiem Elastomer-Kunststoff (HFE) mit Beschlägen und Spannschrauben aus verzinktem oder Edelstahl.



Typ	Kabel-/Rohrdurchmesser	D2	D1	Bohrungstoleranzen	L2	Anzahl Spannschrauben	Spannschrauben
CFS-T RRS-43/0+5-23	0+5-23 mm	43 mm	53 mm	43 - 45 mm	75 mm	4	M5x70
CFS-T RRS-50/0+13-33	0+13-33 mm	50 mm	60 mm	50 - 52 mm	75 mm	4	M5x70
CFS-T RRS-70/0+23-51	0+23-51 mm	70 mm	80 mm	70 - 72 mm	75 mm	4	M5x70
CFS-T RRS-100/0+34-78	0+34-78 mm	100 mm	110 mm	100 - 103 mm	76 mm	6	M6x70
CFS-T RRS-100/0+23-78	0+23-78 mm	100 mm	110 mm	100 - 103 mm	76 mm	6	M6x70

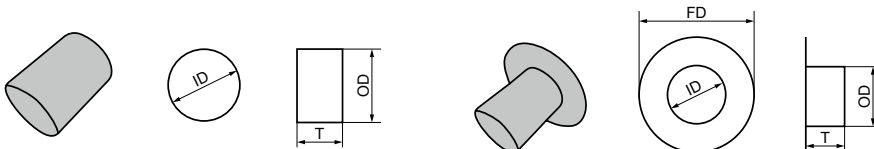
CFS-T RRS-43/0+5-23		CFS-T RRS-50/0+13-33		CFS-T RRS-70/0+23-51	
Kabeldurchmesser und dazugehörige Systemkomponenten					
22 - 23 mm	Kabelmodul	32 - 33 mm	Kabelmodul	49 - 51 mm	Kabelmodul
17 - 21 mm	Adapter Grau L	27 - 31 mm	Adapter Grau L	44 - 48 mm	Adapter Rot L
13 - 16 mm	Adapter Schwarz L	23 - 26 mm	Adapter Schwarz L	39 - 43 mm	Adapter Grau L
11 - 12 mm	Adapter Ring Rot	22 - 23 mm	Adapter Ring Rot	34 - 38 mm	Adapter Schwarz L
8 - 10 mm	Adapter Grau S	17 - 21 mm	Adapter Grau S	32 - 33 mm	Adapter Ring Rot
5 - 7 mm	Adapter Schwarz S	13 - 16 mm	Adapter Schwarz S	27 - 31 mm	Adapter Grau S
-	Kern	-	Kern	23 - 26 mm	Adapter Schwarz S
				-	Kern

CFS-T RRS-100/0+34-78		CFS-T RRS-100/0+23-78	
Kabeldurchmesser und dazugehörige Systemkomponenten			
76 - 78 mm	Kabelmodul	76 - 78 mm	Kabelmodul
70 - 75 mm	Adapter Schwarz XL	70 - 75 mm	Adapter Schwarz XL
64 - 69 mm	Adapter Rot XL	64 - 69 mm	Adapter Rot XL
58 - 63 mm	Adapter Grau XL	58 - 63 mm	Adapter Grau XL
52 - 57 mm	Adapter Schwarz L	52 - 57 mm	Adapter Schwarz L
49 - 51 mm	Adapter Ring Rot L	49 - 51 mm	Adapter Ring Rot L
44 - 48 mm	Adapter Rot L	44 - 48 mm	Adapter Rot L
39 - 43 mm	Adapter Grau L	39 - 43 mm	Adapter Grau L
34 - 38 mm	Adapter Schwarz M	34 - 38 mm	Adapter Schwarz M
		32 - 33 mm	Adapter Ring Rot S
		27 - 31 mm	Adapter Grau S
		23 - 26 mm	Adapter Schwarz S

Hülsen für Anwendungen auf Stahluntergründen

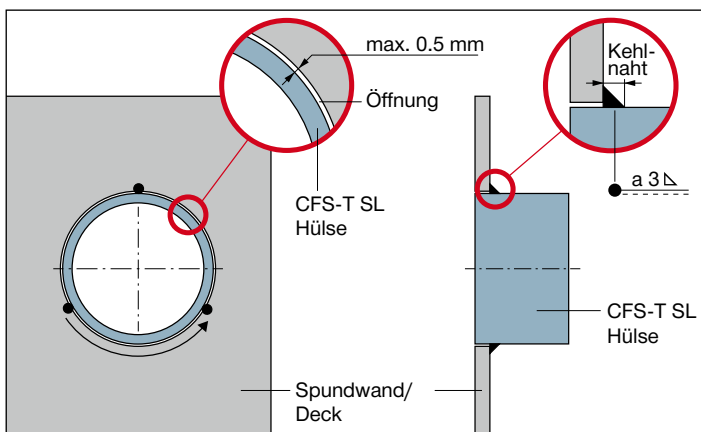
CFS-T SL Hülse

CFS-T SLF Hülse



Hülsen Typ	zu verwenden mit	ID	OD	FD	T
CFS-T SL 50 CFS-T SLF 50	CFS-T RRS 50	51.2 mm	57.0 mm	157 mm	70 mm
CFS-T SL 70 CFS-T SLF 70	CFS-T RRS 70	70.3 mm	76.1 mm	176 mm	70 mm
CFS-T SL 100 CFS-T SLF 100	CFS-T RRS 100	102.2 mm	108.0 mm	210 mm	70 mm

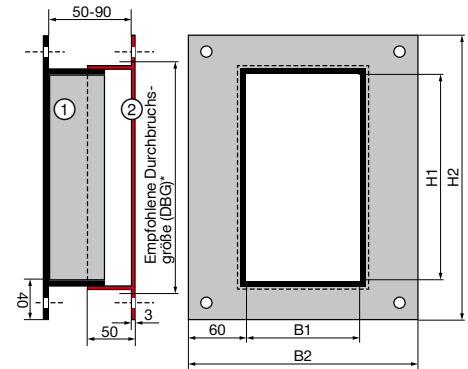
Schweißvorgaben für Hülse CFS-T SL



CFS-T SB/container Rahmenschott System für Containerwände

Technische Daten

- Gefertigt aus 5 mm verzinkten Winkelstahlrahmen. Trennsteg zwischen den Rahmenfenstern aus 8 mm Flachstahl.
- Die Konstruktion besteht aus dem Basisrahmen CFS-T SB mit verschliffenen Schweißnahten für flache Auflage und dem Gegenrahmen zur Abdeckung des Wandausschnitts.
- Korrespondierende Bohrungen ermöglichen die Befestigung mit Durchgangsschrauben.
- Optional: selbstklebendes Dichtband CFS-T SST 40x10x5000 auf Basisrahmen
- Rahmen CFS-T SB/cont können in Paneele mit Wandstärke von 50 bis 90 mm eingebaut werden.



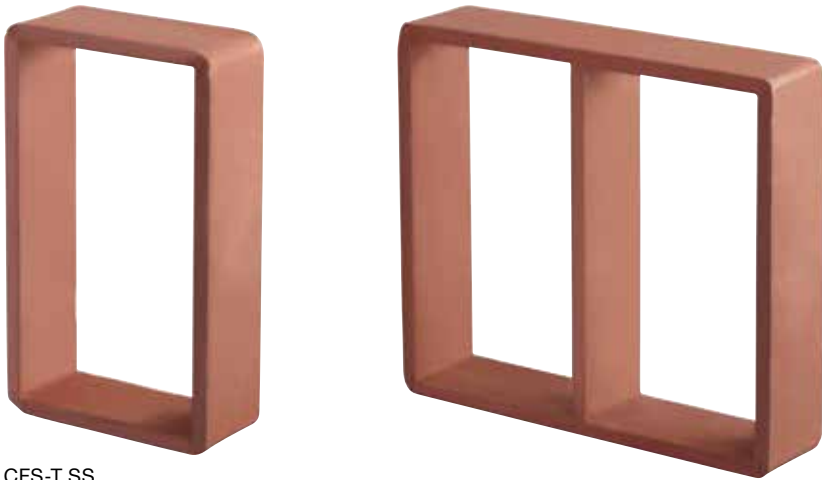
Materialausführungen

- feuerverzinkt

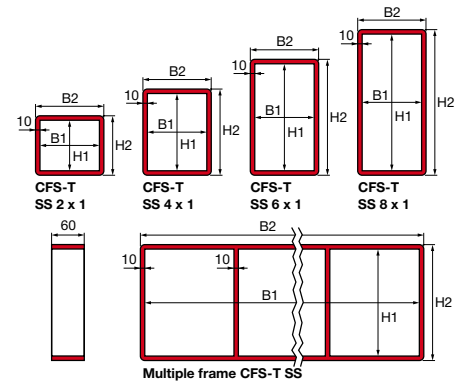
Abmessungen der CFS-T SB/cont Rahmen

CFS-T SB/cont.	4 x 1	Empfohlene Durchbruchgröße (DBG)
H1 x B1 (in mm) / H2 x B2 (in mm)	160x120 / 240x240	195x160
	6 x 1	DBG*
H1 x B1 (in mm) / H2 x B2 (in mm)	218x120 / 298x240	253x160
	8 x 1	DBG*
H1 x B1 (in mm) / H2 x B2 (in mm)	277x120 / 375x240	312x160

CFS-T SS Rahmenschott System



CFS-T SS



Technische Daten

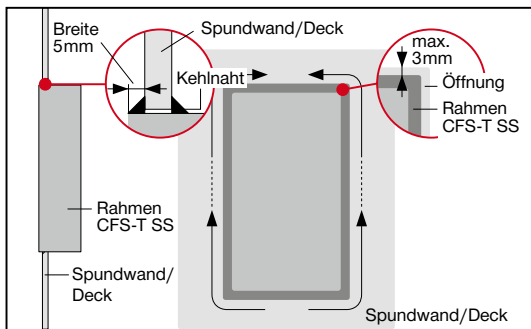
- Gefertigt aus 10 mm Flachstahl
- CFS-T SS Mehrfachrahmen mit höherer Anzahl von Rahmenfenstern oder zweireihige Mehrfachrahmen auf Anfrage erhältlich.

Materialausführungen

- Grundierter Stahl
- Edelstahl
- Aluminium

Hilti CFS-T SS Rahmenschott System ist optimiert für den Einsatz in Stahluntergründen mit präzisen Einbauöffnungen.

Schweißvorgaben für Rahmen CFS-T SS



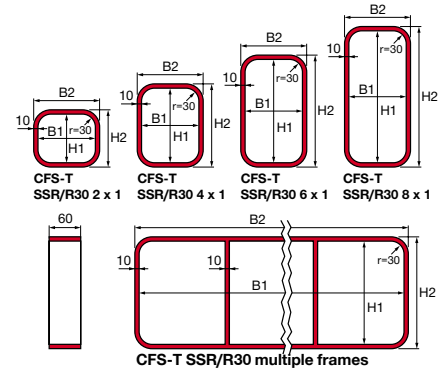
Abmessungen der CFS-T SS Rahmen (Einfachreihe)

CFS-T SS	2 x 1	2 x 2	2 x 3	2 x 4	2 x 5
H1 x B1 (in mm)	101 x 120	101 x 250	101 x 380	101 x 510	101 x 640
H2 x B2 (in mm)	121 x 140	121 x 270	121 x 400	121 x 530	121 x 660
	4 x 1	4 x 2	4 x 3	4 x 4	4 x 5
H1 x B1 (in mm)	160 x 120	160 x 250	160 x 380	160 x 510	160 x 640
H2 x B2 (in mm)	180 x 140	180 x 270	180 x 400	180 x 530	180 x 660
	6 x 1	6 x 2	6 x 3	6 x 4	6 x 5
H1 x B1 (in mm)	218 x 120	218 x 250	218 x 380	218 x 510	218 x 640
H2 x B2 (in mm)	238 x 140	238 x 270	238 x 400	238 x 530	238 x 660
	8 x 1	8 x 2	8 x 3	8 x 4	8 x 5
H1 x B1 (in mm)	277 x 120	277 x 250	277 x 380	277 x 510	277 x 640
H2 x B2 (in mm)	297 x 140	297 x 270	297 x 400	297 x 530	297 x 660

CFS-T SSR/R30 Rahmenschott System



CFS-T SSR/R30



Zulassungen

Zulassungen von internationalen Zertifizierungsstellen für die Produktanwendung in SOLAS A60 Decks und Spundwänden gemäß IMO 754(18) auf Anfrage erhältlich.

Materialausführungen

- Grundierter Stahl

Hilti CFS-T SSR/R30 Rahmenschott System ist die Rahmenalternative für hochbelastete Stahlstrukturen im Schiffsbau und Offshore-Bereich.

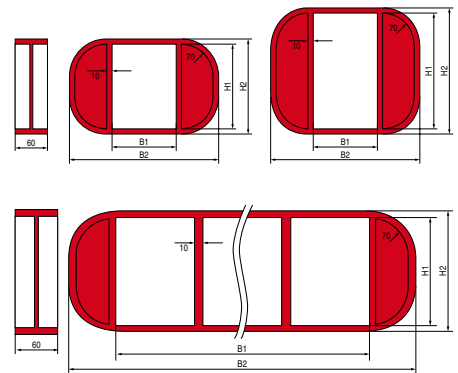
Abmessungen der CFS-T SSR/R30 Rahmen

CFS-T SSR/R30	4 x 1	4 x 2	4 x 3	4 x 4	4 x 5
H1 x B1 (in mm)	160x120	160x250	160x380	160x510	160x640
H2 x B2 (in mm)	180x140	180x270	180x400	180x530	180x660
	6 x 1	6 x 2	6 x 3	6 x 4	6 x 5
H1 x B1 (in mm)	218x120	218x250	218x380	218x510	218x640
H2 x B2 (in mm)	238x140	238x270	238x400	238x530	238x660
	8 x 1	8 x 2	8 x 3	8 x 4	8 x 5
H1 x B1 (in mm)	277x120	277x250	277x380	277x510	277x640
H2 x B2 (in mm)	297x140	297x270	297x400	297x530	297x660

CFS-T SSR Rahmenschott System



CFS-T SSR



Materialausführungen

- Grundierter Stahl

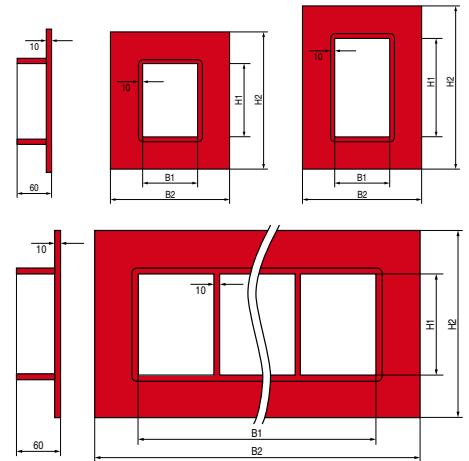
Abmessungen der CFS-T SSR Rahmen (Einfachreihe)

CFS-T SSR	4 x 1	4 x 2	4 x 3	4 x 4	4 x 5
H1 x B1 (in mm)	160x120	160x250	160x380	160x510	160x640
H2 x B2 (in mm)	180x300	180x430	180x560	180x690	180x820
	6 x 1	6 x 2	6 x 3	6 x 4	6 x 5
H1 x B1 (in mm)	218x120	218x250	218x380	218x510	218x640
H2 x B2 (in mm)	238x300	238x430	238x560	238x690	238x810
	8 x 1	8 x 2	8 x 3	8 x 4	8 x 5
H1 x B1 (in mm)	277x120	277x250	277x380	277x510	277x640
H2 x B2 (in mm)	297x300	297x430	297x560	297x690	297x810

CFS-T SSF Rahmenschott System



CFS-T SSF



Technische Daten

- Gefertigt aus 10 mm Flachstahl

Materialausführungen

- Grundierter Stahl
- Edelstahl

Hilti CFS-T SSF Rahmenschott System ist optimiert für den Einsatz in Stahluntergründen mit Einbauöffnungen höherer Fertigungstoleranzen.

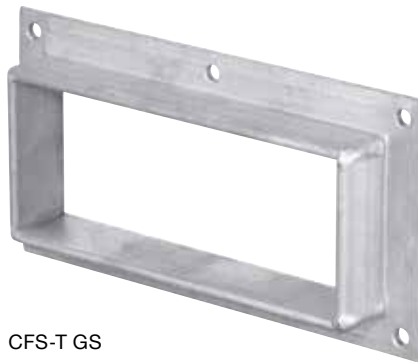
Abmessungen der CFS-T SSF Rahmen

CFS-T SSF	4 x 1	4 x 2	4 x 3	4 x 4	4 x 5
H1 x B1 (in mm)	160 x 120	160 x 250	160 x 380	160 x 510	160 x 640
H2 x B2 (in mm)	300 x 260	300 x 390	300 x 520	300 x 650	300 x 780
	6 x 1	6 x 2	6 x 3	6 x 4	6 x 5
H1 x B1 (in mm)	218 x 120	218 x 250	218 x 380	218 x 510	218 x 640
H2 x B2 (in mm)	358 x 260	358 x 390	358 x 520	358 x 650	358 x 780
	8 x 1	8 x 2	8 x 3	8 x 4	8 x 5
H1 x B1 (in mm)	277 x 120	277 x 250	277 x 380	277 x 510	277 x 640
H2 x B2 (in mm)	417 x 260	417 x 390	417 x 520	417 x 650	417 x 780

CFS-T STRF Abdichtlösungen für Schaltschränke



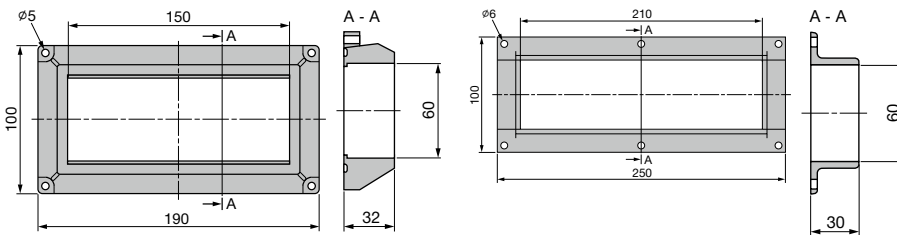
CFS-T GF



CFS-T GS

Technische Daten

- Geringer Lagerbestand - nur 4 unterschiedliche Kabelmodule sind erforderlich um alle Kabeldurchmesser von 3 mm bis zu 33 mm abzudecken
- Abdichtung von Kabeln- und Rohreinleitungen gegen Staub und Wasser (bis Schutzklasse IP-65)
- Rahmen sind in zwei Grundgrößen verfügbar (innere Breite 60 mm und innere Länge 150 oder 210 mm)



Materialausführungen

- Feuerverzinkt
- Glasfaser verstärkter Kunststoff

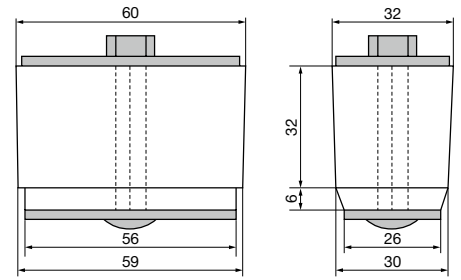
Abdichtung von Kabel, Rohren und sonstigen Leitungen bei der Einführung in Schaltschränke, Apparate und Gehäuse.



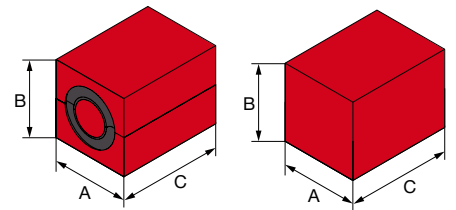
Typ	Verfügbare Raum (mm)	Innenweite (mm)	Innenlänge (mm)	Außenweite (mm)	Außenlänge (mm)	Öffnungsgröße min. (mm)	Öffnungsgröße max. (mm)
CFS-T STRF 150*	60 x 120	60	150	100	190	81 x 171	70 x 160
CFS-T STRF 210*	60 x 180	60	210	100	250	81 x 221	70 x 210

* ausschließlich für Anwendungen ohne Feuerwiderstand

CFS-T WD 60 Keilpressdichtung



CFS-T S Kabelmodul



Module	Dimension A/B	Dimension C	Kabeldurchmesserbereich	Kabeldurchmesserbereich pro Modul/Adapter
Kabelmodule				
CFS-T S 15/0+3-9 Kabelmodul	15 mm	30 mm	3 - 9 mm	Schwarzer Adapter = 3 - 5 mm Grauer Adapter = 6 - 8 mm Kabelmodul = 9 mm
CFS-T S 20/0+5-12 Kabelmodul	20 mm	30 mm	5 - 12 mm	Schwarzer Adapter = 5 - 7 mm Grauer Adapter = 8 - 10 mm Kabelmodul = 11 - 12 mm
CFS-T S 30/0+13-23 Kabelmodul	30 mm	30 mm	13 - 23 mm	Schwarzer Adapter = 13 - 16 mm Grauer Adapter = 17 - 21 mm Kabelmodul = 22 - 23 mm
CFS-T S 40/0+23-33 Kabelmodul	40 mm	30 mm	23 - 33 mm	Schwarzer Adapter = 23 - 26 mm Grauer Adapter = 27 - 31 mm Kabelmodul = 32 - 33 mm
Füllmodule				
CFS-T FB S 24x5/0 Füllmodul	5 mm	30 mm	0	-
CFS-T FB S 12x 10/0 Füllmodul	10 mm	30 mm	0	-

DIE KOMPONENTEN DER HILTI RAHMENSCHOTT SYSTEME

Schnell, einfach und vielseitig

Ein System – viele Vorteile

Das Hilti Rahmenschott System wurde als modulare Lösung entwickelt. Das vielseitige System besteht aus feuerbeständigen, gas- und wasserdichten Kabelmodulen, Adaptermodulen und Kernmodulen, die Kabeldurchführungen abdichten und auch wiederverwendbar sind. Das spart Zeit, reduziert Kosten und minimiert ihren Lagerbestand.

Kabelmodul

Das Kabelmodul zum Abdichten von Kabeln mit einer Toleranz von 2-3 mm (ohne Einsatz weiterer Adaptermodule). Die Kabelmodule werden in Form geschlitzter Modulplatten geliefert, die für Einzelanwendungen aufgetrennt werden können. 7 Kabelmodule in den Größen (15, 20, 30, 40, 60, 90 und 120 mm) decken Kabel von 3 bis 99 mm ab.

Adaptermodul

Adaptermodule in schwarz oder grau zum Abdichten von Kabeln mit einer Toleranz von 3-5 mm.

Kernmodul

Das Kernmodul wird als Platzhalter für Reserveschotts verwendet, um eine zukünftige Kabelbelegung zu ermöglichen.

Fix Module

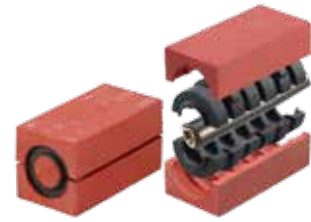
Kabelmodule mit vorgefertigtem Kabeldurchmesser für Anwendungen mit hoher Kabelbelegung und gleichen Kabeldurchmessern.

Füllermodul

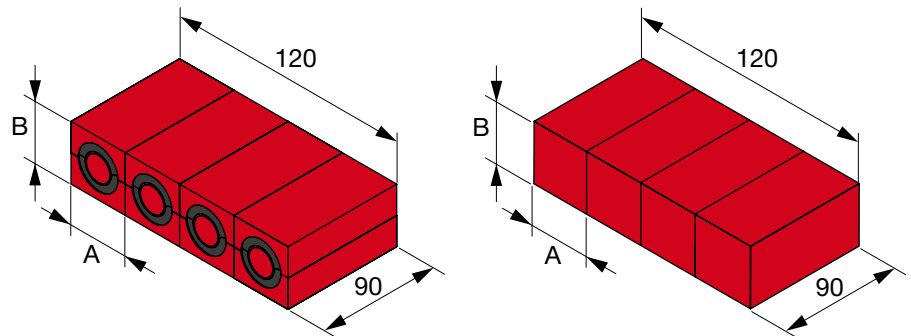
Platz für zukünftige Kabelbelegungen kann mit Füllermodulen in den Abmessungen 5, 10, 15, 20, 30, 40 und 60 mm ausgefüllt werden. Die Füllmodule werden in Form geschlitzter Modulplatten geliefert, die für Einzelanwendungen aufgetrennt werden können.

Supermodul

Supermodul für das CFS-T SBS Rahmenschott System für Kabel ≥ 21 mm.

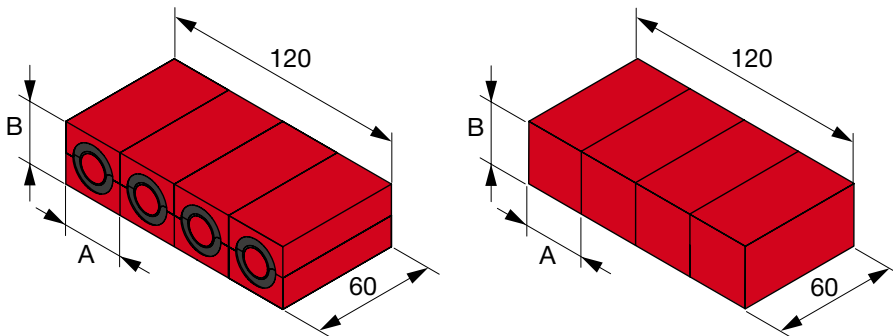


Abmessungen der Kabelmodule für CFS-T SBS und SBSO Rahmenschott Systeme

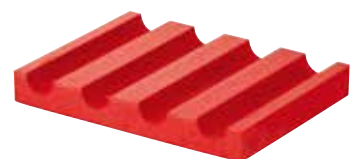


Module	Kabelmodule		Kabeldurchmesserbereich	Kabeldurchmesserbereich pro Modul/Adapter
	Dimension A (in mm)	Dimension B (in mm)		
CFS-T SBS 2x15/0+3-5	15	15	3-5 mm	
CFS-T SBS 2x15/0+6-7	15	15	6-7 mm	
CFS-T SBS 20/0+5-12	20	20	5-12 mm	Schwarzer Adapter = 5-7 mm Grauer Adapter = 8-10 mm Kernmodul = 11-12 mm
CFS-T SBS 20/0+5-16 (mit erweitertem Kabeldurchmesser- bereich)	20	20	5-16 mm	Schwarzer Adapter = 5-8 mm Grauer Adapter = 9-11 mm Roter Adapter = 12-14 mm Kernmodul = 15-16 mm
CFS-T SBS 30/0+13-23	30	30	13-23 mm	Schwarzer Adapter = 13-16 mm Grauer Adapter = 17-21 mm Kernmodul = 22-23 mm
CFS-T SBS 40/0+23-33	40	40	23-33 mm	Schwarzer Adapter = 23-26 mm Grauer Adapter = 27-31 mm Kernmodul = 32-33 mm
CFS-T SBS SM 40/23-33	40	40	23-33 mm	Schwarzer Adapter = 23-26 mm Grauer Adapter = 27-31 mm Kernmodul = 32-33 mm
CFS-T SBS SM 60/33-51	60	60	34-51 mm	Schwarzer Adapter = 34-38 mm Grauer Adapter = 39-43 mm Red insert = 44-48 mm Kernmodul = 49-51 mm
	Füllermodule			
CFS-T FB SBS 24x5/0	5	5	0	-
CFS-T FB SBS 12x10/0	10	10	0	-
CFS-T FB SBS 15/0	15	15	0	-
CFS-T FB SBS 20/0	20	20	0	-
CFS-T FB SBS 30/0	30	30	0	-

Abmessungen der Kabelmodule für Rahmenschott Systeme mit 60 mm Einbautiefe



Module	Kabelmodule		Kabeldurchmesserbereich	Kabeldurchmesserbereich pro Modul/Adapter
	Dimension A (in mm)	Dimension B (in mm)		
CFS-T 15/0+3-9	15	15	3-9 mm	Schwarzer Adapter = 3-5 mm Grauer Adapter = 6-8 mm Kernmodul = 9 mm
CFS-T 20/0+5-12	20	20	5-12 mm	Schwarzer Adapter = 5-7 mm Grauer Adapter = 8-10 mm Kernmodul = 11-12 mm
CFS-T 20/0+5-16 mit erweitertem Kabeldurchmesserbereich	20	20	5-16 mm	Schwarzer Adapter = 5-8 mm Grauer Adapter = 9-11 mm Roter Adapter = 12-14 mm Kernmodul = 15-16 mm
CFS-T 30/0+13-23	30	30	13-23 mm	Schwarzer Adapter = 13-16 mm Grauer Adapter = 17-21 mm Kernmodul = 22-23 mm
CFS-T 40/0+23-33	40	40	23-33 mm	Schwarzer Adapter = 23-26 mm Grauer Adapter = 27-31 mm Kernmodul = 32-33 mm
CFS-T 60/0+34-51	60	60	34-51 mm	Schwarzer Adapter = 34-38 mm Grauer Adapter = 39-43 mm Roter Adapter = 44-48 mm Kernmodul = 49-51 mm
CFS-T 90/0+52-78	90	90	52-78 mm	Schwarzer Adapter (dick) = 52-57 mm Grauer Adapter = 58-63 mm Roter Adapter = 64-69 mm Schwarzer Adapter (dünn) = 70-75 mm Kernmodul = 76-78 mm
CFS-T 120/0+79-99	120	120	79-99 mm	Schwarzer Adapter = 79-84 mm Grauer Adapter = 85-90 mm Roter Adapter = 91-96 mm Kernmodul = 97-99 mm
	Füllermodule			
CFS-T FB 24x5/0	5	5	0	-
CFS-T FB 12x10/0	10	10	0	-
CFS-T FB 15/0	15	15	0	-
CFS-T FB 20/0	20	20	0	-
CFS-T FB 30/0	30	30	0	-
CFS-T FB 40/0	40	40	0	-
CFS-T FB 60/0	60	60	0	-
	Fix Module			
CFS-T 15/x	15	15	3-9 mm	je Kabeldurchmesser wird ein vorgefertigtes Kabelmodul geliefert
CFS-T 20/x	20	20	4-16 mm	
CFS-T 30/x	30	30	11-24 mm	
CFS-T 40/x	40	40	22, 24, 26, 28, 30, 32, 34 mm	



Zubehör



Keilpressdichtung

Die CFS-T WD 120 Keilpressdichtung dient der Komprimierung und Fixierung der Kabel- und Füllmodule im Rahmen, um neben Brandschutz auch Gas- und Druckdichtigkeit erreichen zu können. Eine einzige Zentralschraube verdichtet das Füllmaterial im Rahmen. Anziehen auch mittels Akku-Schlagbohrschrauber und Nuss-Aufsatz möglich. Einfachste Montage an jeder beliebigen Stelle im Rahmen. Demontage nur mit CFS-T PUL Abzieher (schützt das Rahmenschott System gegen unerlaubten Zugriff). Verfügbar mit Schraube und Konterplatte in verzinktem oder Edelstahl.



Ankerplatte

Ankerplatten erleichtern die Montage der Kabel- und Füllmodule, fixieren diese im Rahmen und erhöhen die Dichtigkeit der Abschottung gegen statischen und dynamischen Druck. Verfügbar in verzinktem oder Edelstahl und in Aluminium. Ankerplatten sollten zwischen jeder Modulreihe als auch zur Sicherung der CFS-T WD 120 Keilpressdichtung verwendet werden.



Fixier-Ankerplatte

Die Fixier-Ankerplatte wird in Kombination mit dem CFS-T SQU Presswerkzeug verwendet. Nach einem Vorverdichten der Modulreihen wird die Fixier-Ankerplatte durch Verschrauben am Rahmen arretiert und fixiert dadurch die Modulreihen in ihrer Position. Dies vereinfacht die Montage der letzten Modulreihe und der Keilpressdichtung. Die Fixier-Ankerplatte ist besonders empfehlenswert bei hoher Kabelbelegung des Rahmens.



Presswerkzeug

Das CFS-T SQU Presswerkzeug funktioniert nach dem Wagenheberprinzip und dient dem Vorpressen der Module zur einfacheren Montage der letzten Modulreihe oder der Keilpressdichtung, speziell bei hoher Kabelbelegung. Optimale Wirkungsweise bei Verwendung in Kombination mit der Fixier-Ankerplatte.



Abzieher

Der CFS-T PUL Abzieher dient der Demontage der CFS-T WD 120 Keilpressdichtung im Falle von nachträglicher Kabelbelegung ohne Beschädigung des Rahmenschott Systems.



Montagefett

Das CFS-T LUB Montagefett muss zur Montage aller Gummitteile mit verwendet werden. Dies erleichtert die Montage, erhöht den Dichtungseffekt und verhindert ein Zusammenkleben der Module, was die Demontage bei späteren Nachinstallationen vereinfacht. Montagefett ist in zwei Größen, 30g und 500g, erhältlich.

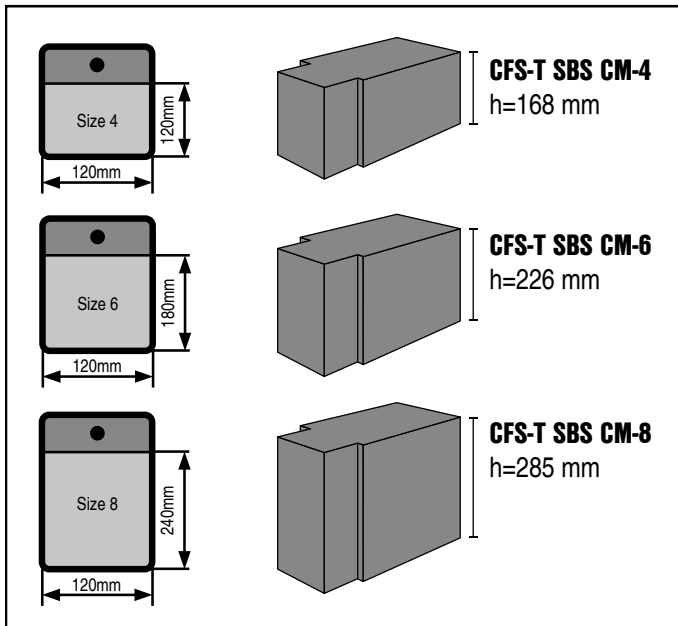
**SICHER
DICHT**

Montageanleitungen



CFS-T SBS/SBSO RAHMENSCHOTT SYSTEM

Bauteildicken gem. DIBt Bauartgenehmigung Z-19.53-2452: Wand $\geq 15\text{cm}$, Decke $\geq 15\text{cm}$



de Vor Gebrauch und für spezifische Anwendungshinweise lesen Sie die Hilti Produktbeschreibungen, veröffentlichte Listungen von Fremdüberwachern und nationale Zulassungen. Nur für gewerbliche Anwender.

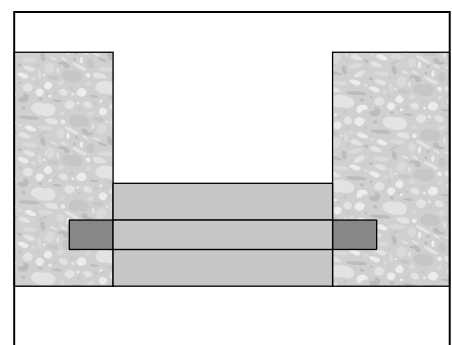
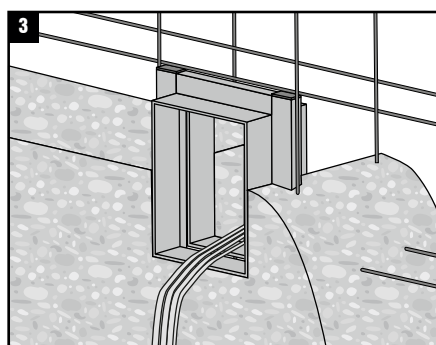
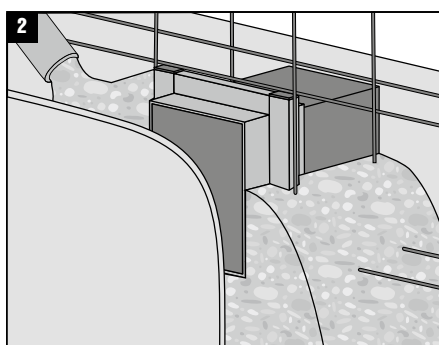
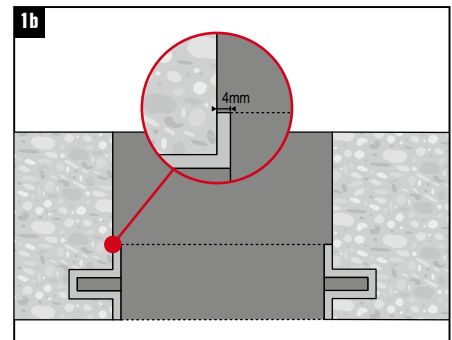
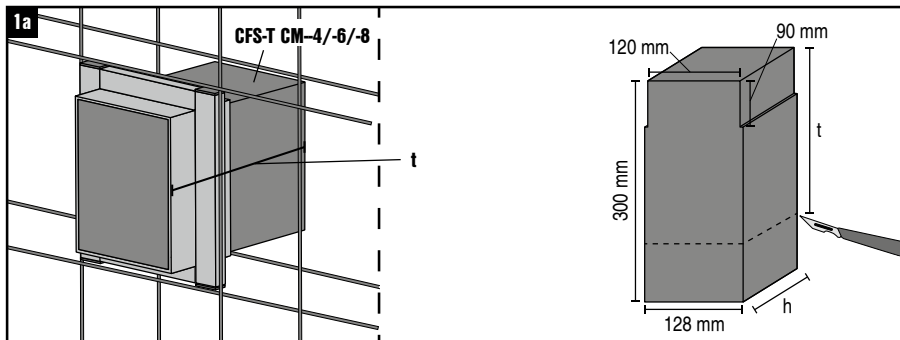
en Before handling and for specific application details, refer to Hilti product literature, 3rd party published listings and national approvals. For professional use only.

fr Avant toute utilisation et pour tout détail concernant une application, se référer à la documentation Hilti, à la liste de publications des tierces parties et aux approbations nationales. Seulement pour utilisateurs professionnels.

es Antes de usar y para detalles específicos de aplicación, véase la información que acompaña al producto Hilti, el listado publicado por terceros y las aprobaciones nacionales. Solamente para los usuarios profesionales.



Montage des CFS-T SBS/SBSO Rahmen in Beton



CFS-T SBS/SBSO Fenstergrößen und Module

CFS-T SBS/SBSO

CFS-T SBS 20 20mm
 CFS-T SBS 30 30mm
 CFS-T SBS 40 40mm
 CFS-T SBS SM 40 40mm
 CFS-T SBS SM 60 60mm

CFS-T FB SBS 24x5/0 24x5mm
 CFS-T FB SBS 12x10/0 12x10mm
 CFS-T FB SBS 15/0 15mm
 CFS-T FB SBS 20/0 20mm
 CFS-T FB SBS 30/0 30mm

MONTAGE DES CFS-T SBS/SBSO RAHMENSCHOTT SYSTEMS

1A **1B**

2 CFS-T LUB

3

4 CFS-T LUB

5

6

7

8

9 CFS-T SQU **17**

10

11

12 CFS-T LUB

13

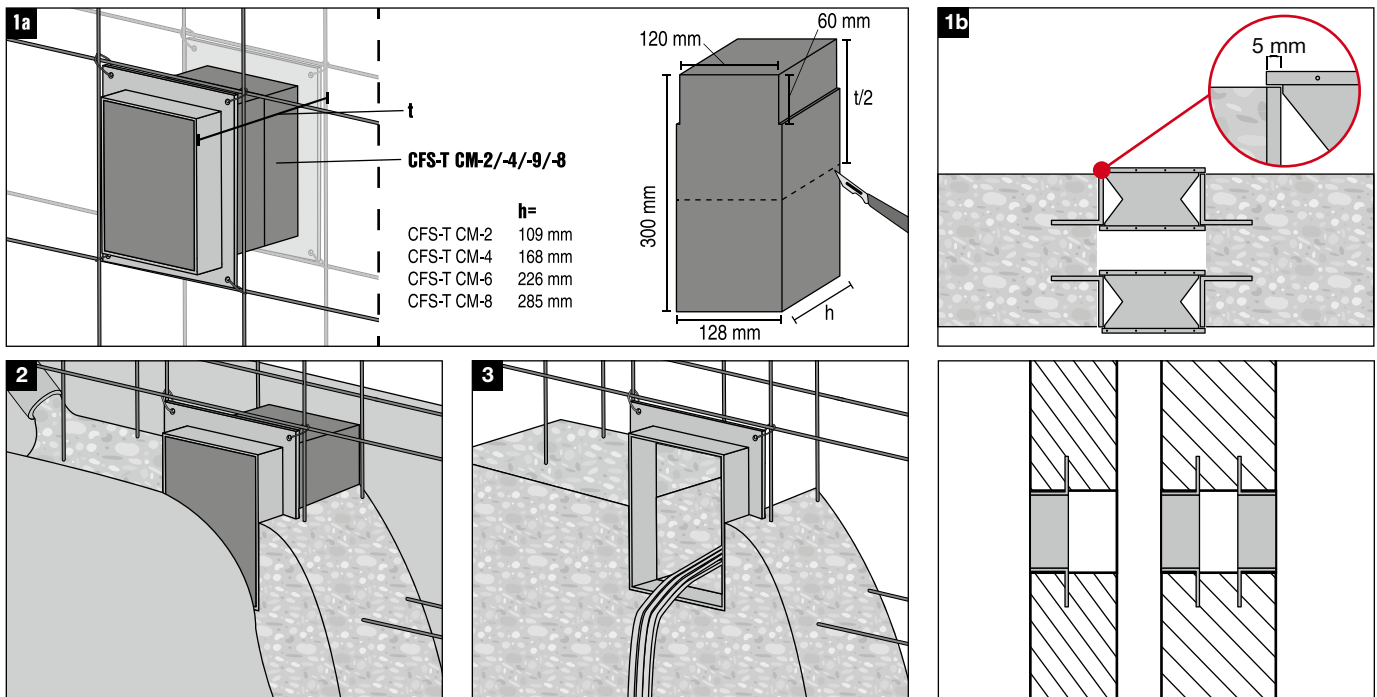
14 **17**

15

CFS-T SBS SM 40
CFS-T SBS SM 60

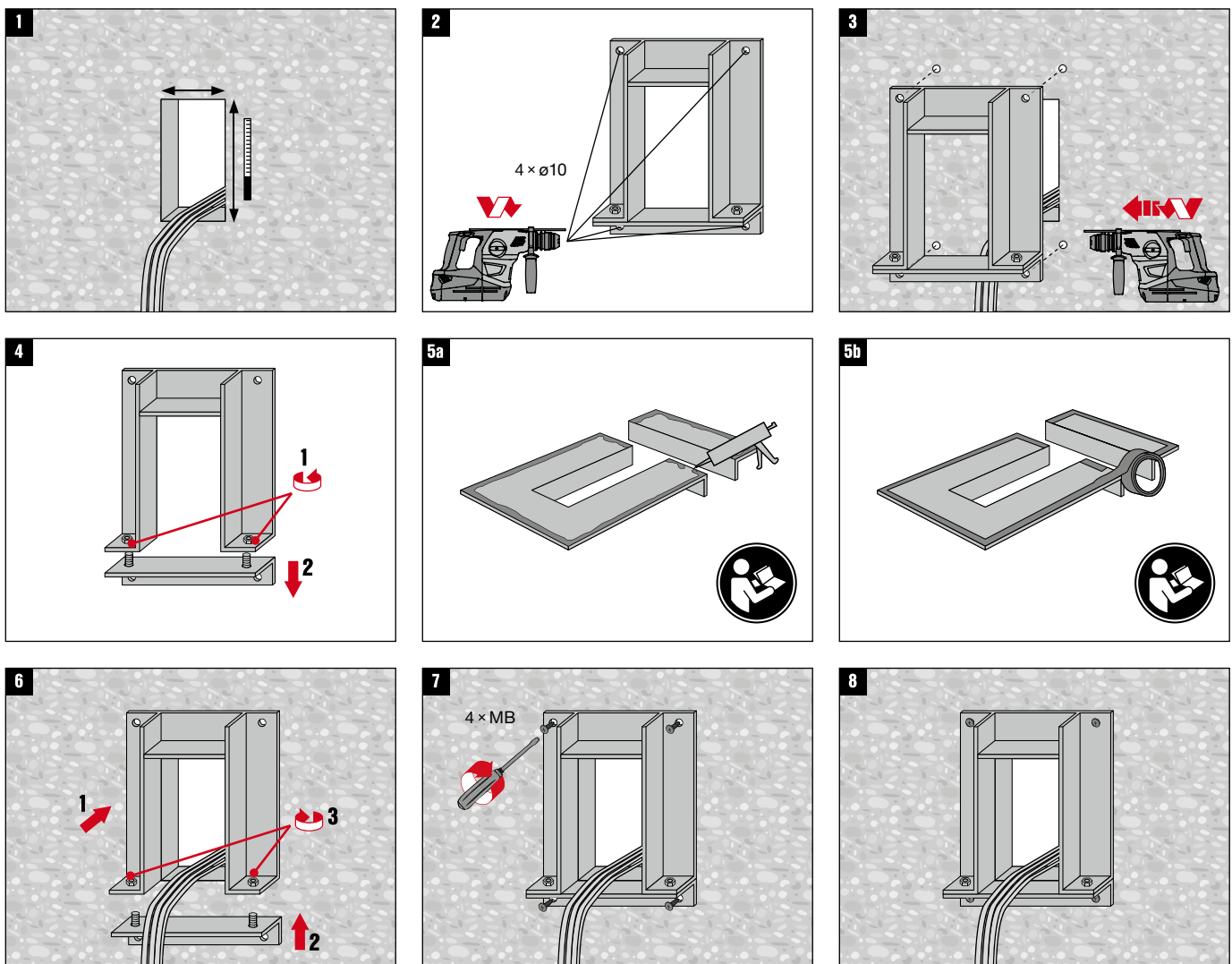
CFS-T SB/SBO Rahmenschott System – Montage des CFS-T SB Rahmen in Beton

Bauteildicken gem. DIBt Bauartgenehmigung Z-19.53-2341: Wand $\geq 20\text{cm}$, Decke $\geq 22\text{cm}$

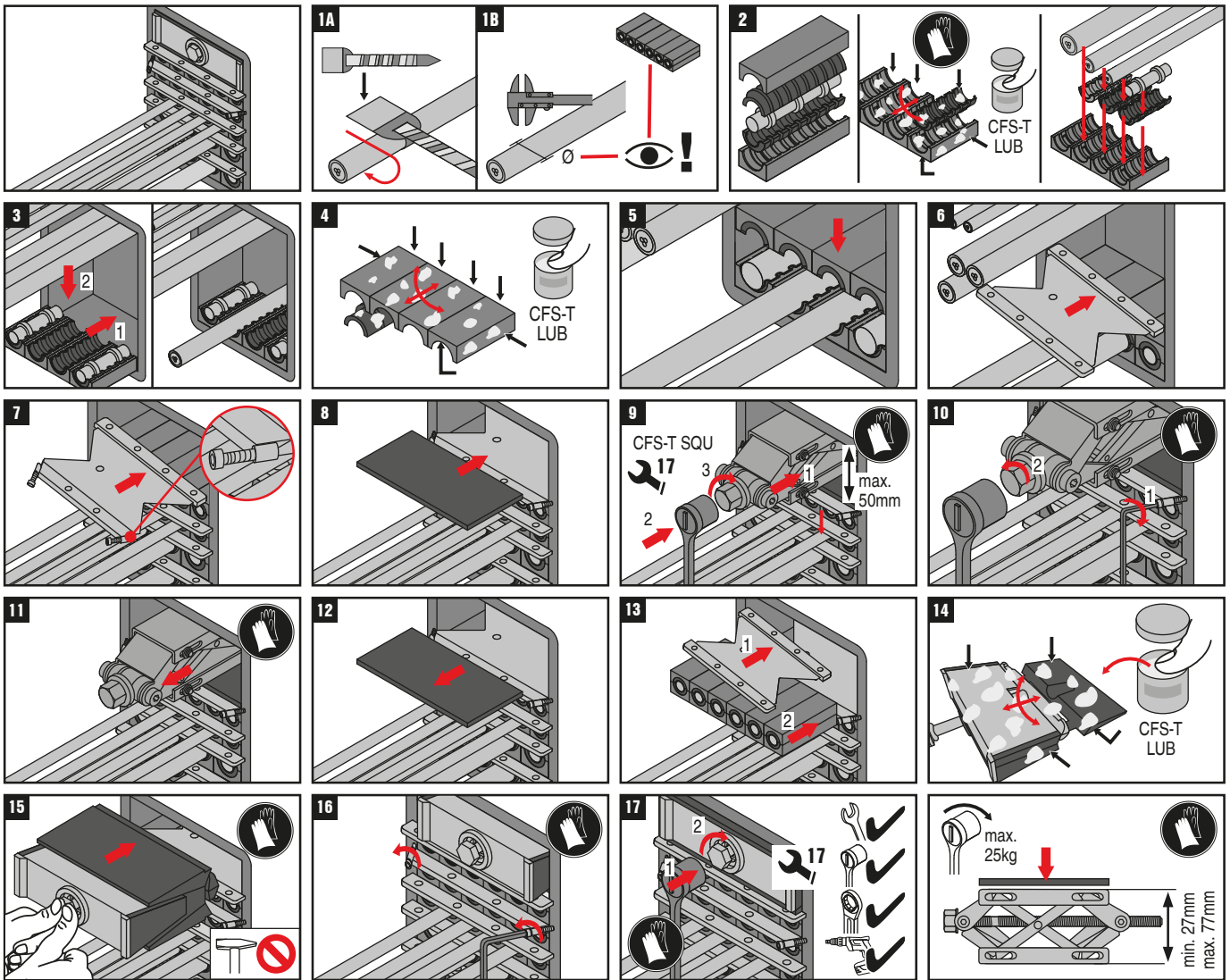


Montage des CFS-T SBO Rahmen auf Beton

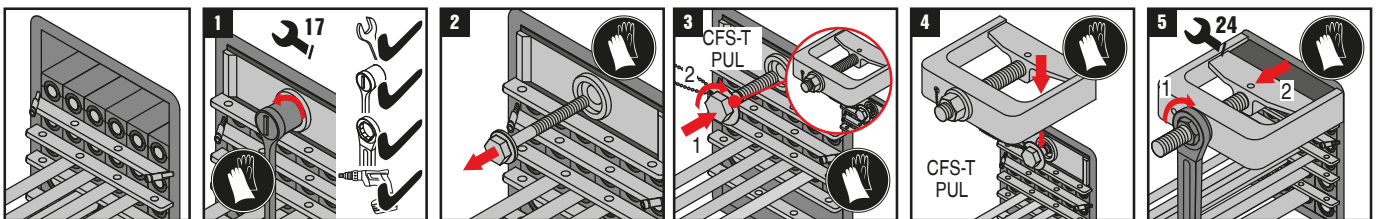
Nicht Anwendungsumfang der DIBt Bauartgenehmigung Z-19.53-2341



Montage des CFS-T SB/SBO Rahmensystems



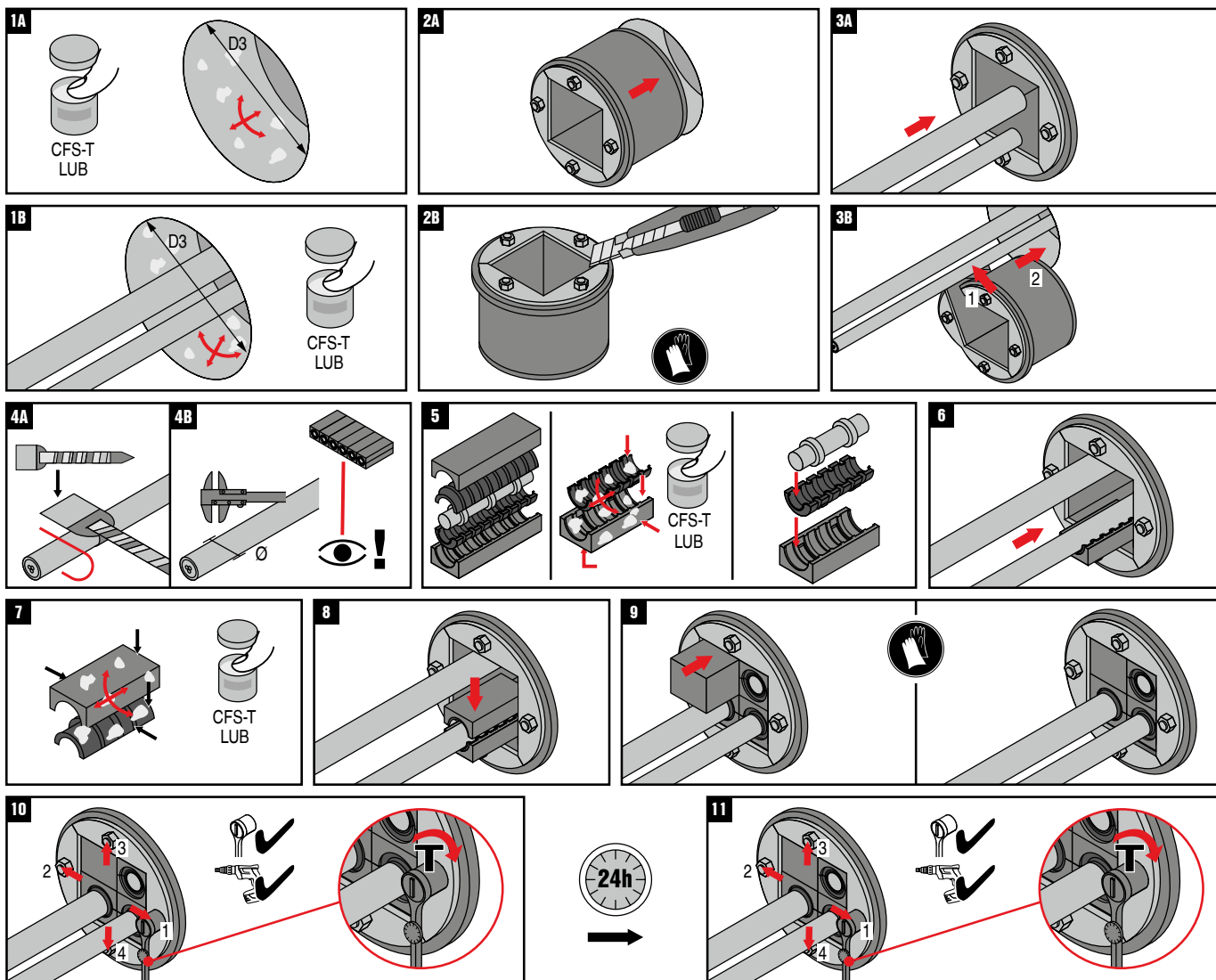
Entfernen der Keilpressdichtung bei Änderungen der Kabelbelegung



Checkliste

- Ist die CFS-T WD 120 Keilpressdichtung ganz oder fast ganz plan mit dem Rahmen?
- Sind alle Module hinter der Kante der Ankerplatten und können so nicht herausrutschen?
- Ist die Anzahl der installierten Modulreihen korrekt? Mit Füllplan abgleichen.
- Wurden die korrekten Modulgrößen installiert? Mit Füllplan abgleichen.
- Wurden die richtigen Adapter bzw. keine Adapter in den Kabelmodulen verwendet (nur Adapter in grau, schwarz und rot)?
- Ist ein gewisser Überschuss an Montagefett zwischen den Modulen und Adaptern sichtbar?
- Dokumentation der Abschottung z.B. mit CFS-DM Brandschutz Dokumentations Manager.

CFS-T RR Rahmenschott System

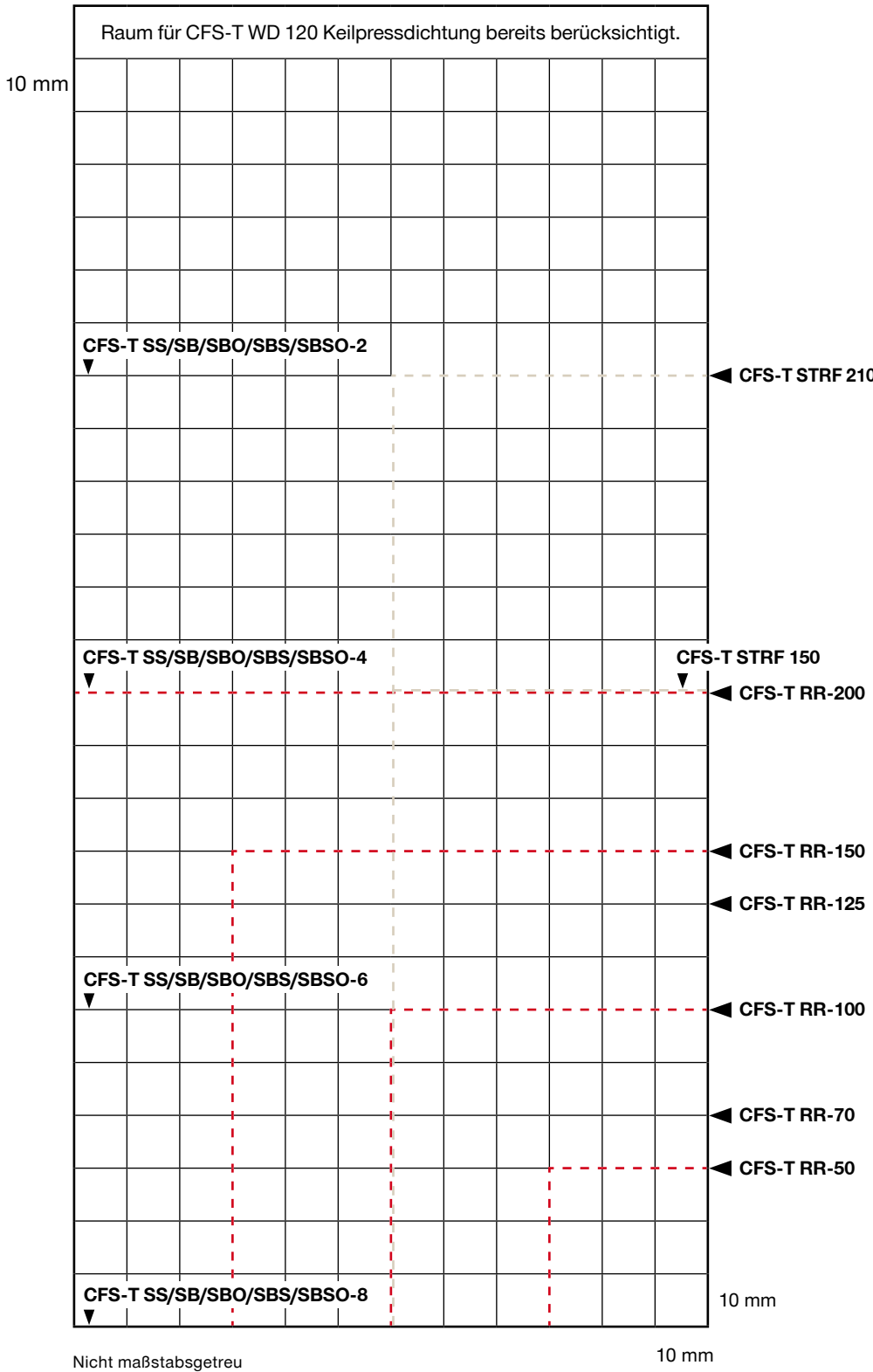


Checkliste

- Ist die Anzahl der installierten Modulreihen korrekt?
Mit Füllplan abgleichen.
- Wurden die korrekten Modulgrößen installiert?
Mit Füllplan abgleichen.
- Wurden die richtigen Adapter bzw. keine Adapter in den Kabelmodulen verwendet (nur Adapter in grau, schwarz und rot)?
- Ist ein gewisser Überschuss an Montagefett zwischen den Modulen und Adaptern sichtbar?
- Dokumentation der Abschottung z.B. mit CFS-DM Brandschutz Dokumentations Manager.

FÜLLPLAN

Die nebenstehende Zeichnung gibt die zur Verfügung stehende Füllfläche für ein Rahmenfenster der Systeme SS/SB/SBO/SBS/SBSO-2/4/6/8 und für Rundrohrsätze RR-50/70/90/100/125/150/200 in 10 mm Schritten an. Der Füllplan dient als manuelle Planungshilfe und zur finalen Prüfung der Belegung nach Einbau.



Modulkapazität/Rahmenfensterabmaße	
CFS-T SS/SB/SBO/SBS/SBSO-2	120x60 mm
CFS-T SS/SB/SBO/SBS/SBSO-4	120x120 mm
CFS-T SS/SB/SBO/SBS/SBSO-6	120x180 mm
CFS-T SS/SB/SBO/SBS/SBSO-8	120x240 mm
<hr/>	
CFS-T RR 50	30x30 mm
CFS-T RR 70	40x40 mm
CFS-T RR 100	60x60 mm
CFS-T RR 125	80x80 mm
CFS-T RR 150	90x90 mm
CFS-T RR 200	120x120 mm
CFS-T STRF 150	60x120 mm
CFS-T STRF 210	60x180 mm

INFORMATION

CFS-T GRUNDSYSTEM



Kabelmodule

Bezeichnung	Packungsinhalt	Art. Nr.
CFS-T 15/0+3-9 Kabelmodul inkl. Adapter und Kernmodulen	64	2014595
CFS-T 20/0+5-12 Kabelmodul inkl. Adapter und Kernmodulen	36	2014596
CFS-T 20/0+5-16 Kabelmodul inkl. Adapter und Kernmodulen	36	2097591
CFS-T 30/0+13-23 Kabelmodul inkl. Adapter und Kernmodulen	16	2014597
CFS-T 40/0+23-33 Kabelmodul inkl. Adapter und Kernmodulen	9	2014598
CFS-T 60/0+34-51 Kabelmodul inkl. Adapter und Kernmodulen	4	2014599
CFS-T 60/34-51 Kabelmodul inkl. Adapter (ohne Kernmodule)	4	2060568
CFS-T 90/0+52-78 Kabelmodul inkl. Adapter und Kernmodulen	1	2014860
CFS-T 90/52-78 Kabelmodul inkl. Adapter (ohne Kernmodule)	1	2060569
CFS-T 120/0+79-99 Kabelmodul inkl. Adapter und Kernmodulen	1	2014861
CFS-T 120/79-99 Kabelmodul inkl. Adapter (ohne Kernmodule)	1	2060670



Füllmodule

Bezeichnung	Packungsinhalt	Art. Nr.
CFS-T FB 24x5/0 Füllmodul	36	2014862
CFS-T FB 12x 10/0 Füllmodul	18	2014863
CFS-T FB 15/0 Füllmodul	96	2014864
CFS-T FB 20/0 Füllmodul	54	2014865
CFS-T FB 30/0 Füllmodul	24	2014866
CFS-T FB 30/0R30 Füllmodul	16	2014867
CFS-T FB 40/0 Füllmodul	9	2210445
CFS-T FB 60/0 Füllmodul	4	2210446



Fixmodule

Bezeichnung	Packungsinhalt	Art. Nr.
CFS-T 15/3 Fixmodul	64	2210530
CFS-T 15/4 Fixmodul	64	2210531
CFS-T 15/5 Fixmodul	64	2210532
CFS-T 15/6 Fixmodul	64	2210533
CFS-T 15/7 Fixmodul	64	2210534
CFS-T 15/8 Fixmodul	64	2210535
CFS-T 15/9 Fixmodul	64	2210536
CFS-T 20/4 Fixmodul	36	2210537
CFS-T 20/5 Fixmodul	36	2210538
CFS-T 20/6 Fixmodul	36	2210539
CFS-T 20/7 Fixmodul	36	2210540
CFS-T 20/8 Fixmodul	36	2210541
CFS-T 20/9 Fixmodul	36	2210542
CFS-T 20/10 Fixmodul	36	2210543
CFS-T 20/11 Fixmodul	36	2210544
CFS-T 20/12 Fixmodul	36	2210545
CFS-T 20/13 Fixmodul	36	2210546
CFS-T 20/14 Fixmodul	36	2210547
CFS-T 20/15 Fixmodul	36	2210548

Fixmodule		
Bezeichnung	Packungsinhalt	Art. Nr.
CFS-T 20/16 Fixmodul	36	2210549
CFS-T 30/11 Fixmodul	16	2210550
CFS-T 30/12 Fixmodul	16	2210551
CFS-T 30/13 Fixmodul	16	2210552
CFS-T 30/14 Fixmodul	16	2210553
CFS-T 30/15 Fixmodul	16	2210554
CFS-T 30/16 Fixmodul	16	2210555
CFS-T 30/17 Fixmodul	16	2210556
CFS-T 30/18 Fixmodul	16	2210557
CFS-T 30/19 Fixmodul	16	2210558
CFS-T 30/20 Fixmodul	16	2210559
CFS-T 30/21 Fixmodul	16	2210560
CFS-T 30/22 Fixmodul	16	2210561
CFS-T 30/23 Fixmodul	16	2210562
CFS-T 30/24 Fixmodul	16	2210563
CFS-T 40/22 Fixmodul	9	2210564
CFS-T 40/24 Fixmodul	9	2210565
CFS-T 40/26 Fixmodul	9	2210566
CFS-T 40/28 Fixmodul	9	2210424
CFS-T 40/30 Fixmodul	9	2210442
CFS-T 40/32 Fixmodul	9	2210443
CFS-T 40/34 Fixmodul	9	2210444



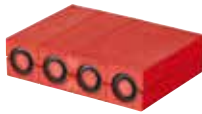
Keilpressdichtung		
Bezeichnung	Packungsinhalt	Art. Nr.
CFS-T WD 120 GS Keilpressdichtungsset bestehend aus 1 Keilpressdichtung (verzinkt), 4 Ankerplatten (verzinkt), 1 Fixier-Ankerplatte (verzinkt), Montagefett (30g)	1	2014880
CFS-T WD 120 S/S Keilpressdichtungsset bestehend aus 1 Keilpressdichtung (Edelstahl, 1.4571 / V4A (AISI 316Ti)), vier Ankerplatten (Edelstahl, 1.4301(AISI 304)), einer Fixier-Ankerplatte (Edelstahl, 1.4301(AISI 304)), Montagefett (30g)	1	2014881
CFS-T WD 120 AL Keilpressdichtungsset bestehend aus 1 Keilpressdichtung (Edelstahl, 1.4571 / V4A (AISI 316Ti)), fünf Ankerplatten (Aluminium), Montagefett (30g).	1	2014922
CFS-T WD 120 GS Keilpressdichtung (verzinkt)	1	2047206
CFS-T WD 120 S/S Keilpressdichtung (Edelstahl)	1	2047207



Ankerplatten		
Bezeichnung	Packungsinhalt	Art. Nr.
CFS-T AP 120 GS Ankerplattenset bestehend aus 9 Ankerplatten (verzinkt), 1 Fixier-Ankerplatte (verzinkt)	1	2014882
CFS-T AP 120 S/S Ankerplattenset bestehend aus 9 Ankerplatten (Edelstahl, 1.4301 (AISI 304)), 1 Fixier-Ankerplatte (Edelstahl, 1.4301 (AISI 304))	1	2014883
CFS-T AP 120 AL Ankerplattenset bestehend aus 10 Ankerplatten (Aluminium)	1	2016767
CFS-T FAP 120 S/S Fixier-Ankerplattenset bestehend aus 10 Fixier-Ankerplatten (Edelstahl, 1.4301 (AISI 304))	1	2014923
CFS-T FAP 120 GS Fixier-Ankerplatte (verzinkt)	5	2233910
CFS-T AP 120 GS Ankerplatte (verzinkt)	5	2233911
CFS-T AP 120 S/S Ankerplatte (Edelstahl)	5	2233912



CFS-T SBS RAHMENSCHOTT SYSTEM



Kabelmodule

Bezeichnung	Packungsinhalt	Art. Nr.
CFS-T SBS 2x15/0+3-5 Kabelmodul inkl. Adapter und Kernmodulen	32	2210515
CFS-T SBS 2x15/0+6-7 Kabelmodul inkl. Adapter und Kernmodulen	32	2210516
CFS-T SBS 20/0+5-12 Kabelmodul inkl. Adapter und Kernmodulen	36	2210517
CFS-T SBS 20/0+5-16 Kabelmodul inkl. Adapter und Kernmodulen	24	2210518
CFS-T SBS 30/0+13-23 Kabelmodul inkl. Adapter und Kernmodulen	16	2210519
CFS-T SBS 40/0+23-33 Kabelmodul inkl. Adapter und Kernmodulen	9	2210520
CFS-T SBS SM 40/23-33 Supermodul inkl. Adapter und Kernmodulen	1	2211011
CFS-T SBS SM 60/33-51 Supermodul inkl. Adapter und Kernmodulen	1	2211012



Füllmodule

Bezeichnung	Packungsinhalt	Art. Nr.
CFS-T FB SBS 12x10/0	18	2210521
CFS-T FB SBS 24x5/0	36	2210522
CFS-T FB SBS 15/0	96	2210523
CFS-T SBS FB 20/0	54	2210524
CFS-T SBS FB 30/0	24	2210525



Keilpressdichtung

Bezeichnung	Packungsinhalt	Art. Nr.
CFS-T WD 120 SBS GS Keilpressdichtung	1	2210528
CFS-T WD 120 SBS S/S Keilpressdichtung	1	2210529



Ankerplatten

Bezeichnung	Packungsinhalt	Art. Nr.
CFS-T LAP SBS 120 GS Ankerplatte (verzinkt)	1 Kit (20 Ankerplatten)	2210526
CFS-T LAP SBS 120 S/S Ankerplatte (Edelstahl)	1 Kit (20 Ankerplatten)	2210527



Schalungskern

Bezeichnung	Packungsinhalt	Art. Nr.
CFS-T SBS CM-4 Schalungskern	1	2210512
CFS-T SBS CM-6 Schalungskern	1	2210513
CFS-T SBS CM-8 Schalungskern	1	2210514

CFS-T SBS RAHMEN

CFS-T SBS Rahmen (Einfachreihe)		
Bezeichnung	Packungsinhalt	Art. Nr.
Rahmengröße 4		
CFS-T SBS-4x1 GS Rahmen* (feuerverzinkt)	1	2210426
CFS-T SBS-4x2 GS Rahmen* (feuerverzinkt)	1	2210427
CFS-T SBS-4x3 GS Rahmen* (feuerverzinkt)	1	2210428
CFS-T SBS-4x4 GS Rahmen* (feuerverzinkt)	1	2210429
CFS-T SBS-4x5 GS Rahmen (feuerverzinkt)	1	2210440
CFS-T SBS-4x6 GS Rahmen (feuerverzinkt)	1	2210441
CFS-T SBS-4x7 GS Rahmen (feuerverzinkt)	1	2210458
CFS-T SBS-4x8 GS Rahmen (feuerverzinkt)	1	2210459
CFS-T SBS-4x9 GS Rahmen (feuerverzinkt)	1	2210460
CFS-T SBS-4x10 GS Rahmen (feuerverzinkt)	1	2210461
Rahmengröße 6		
CFS-T SBS-6x1 GS Rahmen* (feuerverzinkt)	1	2210462
CFS-T SBS-6x2 GS Rahmen* (feuerverzinkt)	1	2210463
CFS-T SBS-6x3 GS Rahmen* (feuerverzinkt)	1	2210464
CFS-T SBS-6x4 GS Rahmen* (feuerverzinkt)	1	2210465
CFS-T SBS-6x5 GS Rahmen (feuerverzinkt)	1	2210466
CFS-T SBS-6x6 GS Rahmen (feuerverzinkt)	1	2210467
CFS-T SBS-6x7 GS Rahmen (feuerverzinkt)	1	2210468
CFS-T SBS-6x8 GS Rahmen (feuerverzinkt)	1	2210469
CFS-T SBS-6x9 GS Rahmen (feuerverzinkt)	1	2210470
CFS-T SBS-6x10 GS Rahmen (feuerverzinkt)	1	2210471
Rahmengröße 8		
CFS-T SBS-8x1 GS Rahmen* (feuerverzinkt)	1	2210472
CFS-T SBS-8x2 GS Rahmen* (feuerverzinkt)	1	2210473
CFS-T SBS-8x3 GS Rahmen* (feuerverzinkt)	1	2210474
CFS-T SBS-8x4 GS Rahmen* (feuerverzinkt)	1	2210475
CFS-T SBS-8x5 GS Rahmen (feuerverzinkt)	1	2210476
CFS-T SBS-8x6 GS Rahmen (feuerverzinkt)	1	2210477
CFS-T SBS-8x7 GS Rahmen (feuerverzinkt)	1	2210478
CFS-T SBS-8x8 GS Rahmen (feuerverzinkt)	1	2210479
CFS-T SBS-8x9 GS Rahmen (feuerverzinkt)	1	2210480
CFS-T SBS-8x10 GS Rahmen (feuerverzinkt)	1	2210481



*Anwendungsumfang der DIBt Bauartgenehmigung Z-19.53-2452

Zubehör für CFS-T SBS Rahmen		
Bezeichnung	Packungsinhalt	Art. Nr.
CFS-T SBS CM-4 Schalungskern	1	2210512
CFS-T SBS CM-6 Schalungskern	1	2210513
CFS-T SBS CM-8 Schalungskern	1	2210514



CFS-T SBSO RAHMEN



CFS-T SBSO Rahmen (Einfachreihe)

Bezeichnung	Packungsinhalt	Art. Nr.
Rahmengröße 4		
CFS-T SBSO-4x1 GS Rahmen* (elektrolytisch verzinkt)	1	2210482
CFS-T SBSO-4x2 GS Rahmen* (elektrolytisch verzinkt)	1	2210483
CFS-T SBSO-4x3 GS Rahmen* (elektrolytisch verzinkt)	1	2210484
CFS-T SBSO-4x4 GS Rahmen* (elektrolytisch verzinkt)	1	2210485
CFS-T SBSO-4x5 GS Rahmen (elektrolytisch verzinkt)	1	2210486
CFS-T SBSO-4x6 GS Rahmen (elektrolytisch verzinkt)	1	2210487
CFS-T SBSO-4x7 GS Rahmen (elektrolytisch verzinkt)	1	2210488
CFS-T SBSO-4x8 GS Rahmen (elektrolytisch verzinkt)	1	2210489
CFS-T SBSO-4x9 GS Rahmen (elektrolytisch verzinkt)	1	2210490
CFS-T SBSO-4x10 GS Rahmen (elektrolytisch verzinkt)	1	2210491
Rahmengröße 6		
CFS-T SBSO-6x1 GS Rahmen* (elektrolytisch verzinkt)	1	2210492
CFS-T SBSO-6x2 GS Rahmen* (elektrolytisch verzinkt)	1	2210493
CFS-T SBSO-6x3 GS Rahmen* (elektrolytisch verzinkt)	1	2210494
CFS-T SBSO-6x4 GS Rahmen* (elektrolytisch verzinkt)	1	2210495
CFS-T SBSO-6x5 GS Rahmen (elektrolytisch verzinkt)	1	2210496
CFS-T SBSO-6x6 GS Rahmen (elektrolytisch verzinkt)	1	2210497
CFS-T SBSO-6x7 GS Rahmen (elektrolytisch verzinkt)	1	2210498
CFS-T SBSO-6x8 GS Rahmen (elektrolytisch verzinkt)	1	2210499
CFS-T SBSO-6x9 GS Rahmen (elektrolytisch verzinkt)	1	2210500
CFS-T SBSO-6x10 GS Rahmen (elektrolytisch verzinkt)	1	2210501
Rahmengröße 8		
CFS-T SBSO-8x1 GS Rahmen* (elektrolytisch verzinkt)	1	2210502
CFS-T SBSO-8x2 GS Rahmen* (elektrolytisch verzinkt)	1	2210503
CFS-T SBSO-8x3 GS Rahmen* (elektrolytisch verzinkt)	1	2210504
CFS-T SBSO-8x4 GS Rahmen* (elektrolytisch verzinkt)	1	2210505
CFS-T SBSO-8x5 GS Rahmen (elektrolytisch verzinkt)	1	2210506
CFS-T SBSO-8x6 GS Rahmen (elektrolytisch verzinkt)	1	2210507
CFS-T SBSO-8x7 GS Rahmen (elektrolytisch verzinkt)	1	2210508
CFS-T SBSO-8x8 GS Rahmen (elektrolytisch verzinkt)	1	2210509
CFS-T SBSO-8x9 GS Rahmen (elektrolytisch verzinkt)	1	2210510
CFS-T SBSO-8x10 GS Rahmen (elektrolytisch verzinkt)	1	2210511

*Anwendungsumfang der DIBt Bauartgenehmigung Z-19.53-2452



Zubehör für CFS-T SBSO Rahmen

Bezeichnung	Packungsinhalt	Art. Nr.
CFS-T SBS CM-4 Schalungskern	1	2210512
CFS-T SBS CM-6 Schalungskern	1	2210513
CFS-T SBS CM-8 Schalungskern	1	2210514

CFS-T SB RAHMEN

CFS-T SB Rahmen (Einfachreihe) (feuerverzinkt)		
Bezeichnung	Packungsinhalt	Art. Nr.
CFS-T SB-2x1 GS Rahmen* (feuerverzinkt)	1	2060542
CFS-T SB-4x1 GS Rahmen* (feuerverzinkt)	1	2060543
CFS-T SB-4x2 GS Rahmen* (feuerverzinkt)	1	2060544
CFS-T SB-4x3 GS Rahmen* (feuerverzinkt)	1	2060545
CFS-T SB-4x4 GS Rahmen* (feuerverzinkt)	1	2060546
CFS-T SB-4x5 GS Rahmen (feuerverzinkt)	1	2060547
CFS-T SB-4x6 GS Rahmen (feuerverzinkt)	1	2060548
CFS-T SB-4x7 GS Rahmen (feuerverzinkt)	1	2060549
CFS-T SB-4x8 GS Rahmen (feuerverzinkt)	1	2060570
CFS-T SB-4x9 GS Rahmen (feuerverzinkt)	1	2060571
CFS-T SB-4x10 GS Rahmen (feuerverzinkt)	1	2060572
CFS-T SB-6x1 GS Rahmen* (feuerverzinkt)	1	2060593
CFS-T SB-6x2 GS Rahmen* (feuerverzinkt)	1	2060594
CFS-T SB-6x3 GS Rahmen* (feuerverzinkt)	1	2060595
CFS-T SB-6x4 GS Rahmen* (feuerverzinkt)	1	2060596
CFS-T SB-6x5 GS Rahmen (feuerverzinkt)	1	2060597
CFS-T SB-6x6 GS Rahmen (feuerverzinkt)	1	2060598
CFS-T SB-6x7 GS Rahmen (feuerverzinkt)	1	2060599
CFS-T SB-6x8 GS Rahmen (feuerverzinkt)	1	2060600
CFS-T SB-6x9 GS Rahmen (feuerverzinkt)	1	2060601
CFS-T SB-6x10 GS Rahmen (feuerverzinkt)	1	2060602
CFS-T SB-8x1 GS Rahmen* (feuerverzinkt)	1	2060623
CFS-T SB-8x2 GS Rahmen* (feuerverzinkt)	1	2060624
CFS-T SB-8x3 GS Rahmen* (feuerverzinkt)	1	2060625
CFS-T SB-8x4 GS Rahmen* (feuerverzinkt)	1	2060626
CFS-T SB-8x5 GS Rahmen (feuerverzinkt)	1	2060627
CFS-T SB-8x6 GS Rahmen (feuerverzinkt)	1	2060628
CFS-T SB-8x7 GS Rahmen (feuerverzinkt)	1	2060629
CFS-T SB-8x8 GS Rahmen (feuerverzinkt)	1	2060630
CFS-T SB-8x9 GS Rahmen (feuerverzinkt)	1	2060631
CFS-T SB-8x10 GS Rahmen (feuerverzinkt)	1	2060632



*Anwendungsumfang der DIBt Bauartgenehmigung Z-19.53-2341

CFS-T SB Rahmen (zweireihige Mehrfachrahmen) (feuerverzinkt)		
Bezeichnung	Packungsinhalt	Art. Nr.
CFS-T SB-4+4x1 GS Rahmen* (feuerverzinkt)	1	2060573
CFS-T SB-4+4x2 GS Rahmen* (feuerverzinkt)	1	2060574
CFS-T SB-4+4x3 GS Rahmen* (feuerverzinkt)	1	2060575
CFS-T SB-4+4x4 GS Rahmen* (feuerverzinkt)	1	2060576
CFS-T SB-4+4x5 GS Rahmen (feuerverzinkt)	1	2060577
CFS-T SB-4+4x6 GS Rahmen (feuerverzinkt)	1	2060578
CFS-T SB-4+4x7 GS Rahmen (feuerverzinkt)	1	2060579
CFS-T SB-4+4x8 GS Rahmen (feuerverzinkt)	1	2060580
CFS-T SB-4+4x9 GS Rahmen (feuerverzinkt)	1	2060581
CFS-T SB-4+4x10 GS Rahmen (feuerverzinkt)	1	2060582
CFS-T SB-6+6x1 GS Rahmen (feuerverzinkt)	1	2060603
CFS-T SB-6+6x2 GS Rahmen (feuerverzinkt)	1	2060604
CFS-T SB-6+6x3 GS Rahmen (feuerverzinkt)	1	2060605
CFS-T SB-6+6x4 GS Rahmen (feuerverzinkt)	1	2060606
CFS-T SB-6+6x5 GS Rahmen (feuerverzinkt)	1	2060607
CFS-T SB-6+6x6 GS Rahmen (feuerverzinkt)	1	2060608
CFS-T SB-6+6x7 GS Rahmen (feuerverzinkt)	1	2060609
CFS-T SB-6+6x8 GS Rahmen (feuerverzinkt)	1	2060610
CFS-T SB-6+6x9 GS Rahmen (feuerverzinkt)	1	2060611
CFS-T SB-6+6x10 GS Rahmen (feuerverzinkt)	1	2060612
CFS-T SB-8+8x1 GS Rahmen (feuerverzinkt)	1	2060633
CFS-T SB-8+8x2 GS Rahmen (feuerverzinkt)	1	2060634
CFS-T SB-8+8x3 GS Rahmen (feuerverzinkt)	1	2060635
CFS-T SB-8+8x4 GS Rahmen (feuerverzinkt)	1	2060636
CFS-T SB-8+8x5 GS Rahmen (feuerverzinkt)	1	2060637
CFS-T SB-8+8x6 GS Rahmen (feuerverzinkt)	1	2060638
CFS-T SB-8+8x7 GS Rahmen (feuerverzinkt)	1	2060639
CFS-T SB-8+8x8 GS Rahmen (feuerverzinkt)	1	2060640
CFS-T SB-8+8x9 GS Rahmen (feuerverzinkt)	1	2060641
CFS-T SB-8+8x10 GS Rahmen (feuerverzinkt)	1	2060642

*Anwendungsumfang der DIBt Bauartgenehmigung Z-19.53-2341

CFS-T SB Rahmen (Dreireihige Mehrfachrahmen) (feuerverzinkt)

Bezeichnung	Packungsinhalt	Art. Nr.
CFS-T SB-4+4+4 x 1 GS Rahmen (feuerverzinkt)	1	2060583
CFS-T SB-4+4+4 x 2 GS Rahmen (feuerverzinkt)	1	2060584
CFS-T SB-4+4+4 x 3 GS Rahmen (feuerverzinkt)	1	2060585
CFS-T SB-4+4+4 x 4 GS Rahmen (feuerverzinkt)	1	2060586
CFS-T SB-4+4+4 x 5 GS Rahmen (feuerverzinkt)	1	2060587
CFS-T SB-4+4+4 x 6 GS Rahmen (feuerverzinkt)	1	2060588
CFS-T SB-4+4+4 x 7 GS Rahmen (feuerverzinkt)	1	2060589
CFS-T SB-4+4+4 x 8 GS Rahmen (feuerverzinkt)	1	2060590
CFS-T SB-4+4+4 x 9 GS Rahmen (feuerverzinkt)	1	2060591
CFS-T SB-4+4+4 x 10 GS Rahmen (feuerverzinkt)	1	2060592
CFS-T SB-6+6+6 x 1 GS Rahmen (feuerverzinkt)	1	2060613
CFS-T SB-6+6+6 x 2 GS Rahmen (feuerverzinkt)	1	2060614
CFS-T SB-6+6+6 x 3 GS Rahmen (feuerverzinkt)	1	2060615
CFS-T SB-6+6+6 x 4 GS Rahmen (feuerverzinkt)	1	2060616
CFS-T SB-6+6+6 x 5 GS Rahmen (feuerverzinkt)	1	2060617
CFS-T SB-6+6+6 x 6 GS Rahmen (feuerverzinkt)	1	2060618
CFS-T SB-6+6+6 x 7 GS Rahmen (feuerverzinkt)	1	2060619
CFS-T SB-6+6+6 x 8 GS Rahmen (feuerverzinkt)	1	2060620
CFS-T SB-6+6+6 x 9 GS Rahmen (feuerverzinkt)	1	2060621
CFS-T SB-6+6+6 x 10 GS Rahmen (feuerverzinkt)	1	2060622
CFS-T SB-8+8+8 x 1 GS Rahmen (feuerverzinkt)	1	2060643
CFS-T SB-8+8+8 x 2 GS Rahmen (feuerverzinkt)	1	2060644
CFS-T SB-8+8+8 x 3 GS Rahmen (feuerverzinkt)	1	2060645
CFS-T SB-8+8+8 x 4 GS Rahmen (feuerverzinkt)	1	2060646
CFS-T SB-8+8+8 x 5 GS Rahmen (feuerverzinkt)	1	2059988
CFS-T SB-8+8+8 x 6 GS Rahmen (feuerverzinkt)	1	2059989
CFS-T SB-8+8+8 x 7 GS Rahmen (feuerverzinkt)	1	2060460
CFS-T SB-8+8+8 x 8 GS Rahmen (feuerverzinkt)	1	2060461
CFS-T SB-8+8+8 x 9 GS Rahmen (feuerverzinkt)	1	2060462
CFS-T SB-8+8+8 x 10 GS Rahmen (feuerverzinkt)	1	2060463

Zubehör für CFS-T SB Rahmen

Bezeichnung	Packungsinhalt	Art. Nr.
CFS-T CM-2 Schalungskern	1	2060538
CFS-T CM-4 Schalungskern	1	2060539
CFS-T CM-6 Schalungskern	1	2060540
CFS-T CM-8 Schalungskern	1	2060541

Zubehör für CFS-T SB/Cont. Rahmen

Bezeichnung	Packungsinhalt	Art. Nr.
CFS-T SST 40x10x5000 Dichtband	1	2042739
CFS-S ACR CG Brandschutzdichtmasse	1	435862
CFS-S ACR CW Brandschutzdichtmasse	1	435859



CFS-T SBO RAHMEN



CFS-T SBO Rahmen (Einfachreihe) (galvanisch verzinkt)		
Bezeichnung	Packungsinhalt	Art. Nr.
CFS-T SBO-2x1 GS Rahmen* (galvanisch verzinkt)	1	2060464
CFS-T SBO-4x1 GS Rahmen* (galvanisch verzinkt)	1	2060465
CFS-T SBO-4x2 GS Rahmen* (galvanisch verzinkt)	1	2060466
CFS-T SBO-4x3 GS Rahmen* (galvanisch verzinkt)	1	2060467
CFS-T SBO-4x4 GS Rahmen* (galvanisch verzinkt)	1	2060468
CFS-T SBO-4x5 GS Rahmen (galvanisch verzinkt)	1	2060469
CFS-T SBO-4x6 GS Rahmen (galvanisch verzinkt)	1	2060470
CFS-T SBO-4x7 GS Rahmen (galvanisch verzinkt)	1	2060471
CFS-T SBO-4x8 GS Rahmen (galvanisch verzinkt)	1	2060472
CFS-T SBO-4x9 GS Rahmen (galvanisch verzinkt)	1	2060473
CFS-T SBO-4x10 GS Rahmen (galvanisch verzinkt)	1	2060474
CFS-T SBO-6x1 GS Rahmen* (galvanisch verzinkt)	1	2060485
CFS-T SBO-6x2 GS Rahmen* (galvanisch verzinkt)	1	2060486
CFS-T SBO-6x3 GS Rahmen* (galvanisch verzinkt)	1	2060487
CFS-T SBO-6x4 GS Rahmen* (galvanisch verzinkt)	1	2060488
CFS-T SBO-6x5 GS Rahmen (galvanisch verzinkt)	1	2060489
CFS-T SBO-6x6 GS Rahmen (galvanisch verzinkt)	1	2060490
CFS-T SBO-6x7 GS Rahmen (galvanisch verzinkt)	1	2060491
CFS-T SBO-6x8 GS Rahmen (galvanisch verzinkt)	1	2060492
CFS-T SBO-6x9 GS Rahmen (galvanisch verzinkt)	1	2060493
CFS-T SBO-6x10 GS Rahmen (galvanisch verzinkt)	1	2060494
CFS-T SBO-8x1 GS Rahmen* (galvanisch verzinkt)	1	2060505
CFS-T SBO-8x2 GS Rahmen* (galvanisch verzinkt)	1	2060506
CFS-T SBO-8x3 GS Rahmen* (galvanisch verzinkt)	1	2060507
CFS-T SBO-8x4 GS Rahmen* (galvanisch verzinkt)	1	2060508
CFS-T SBO-8x5 GS Rahmen (galvanisch verzinkt)	1	2060509
CFS-T SBO-8x6 GS Rahmen (galvanisch verzinkt)	1	2060510
CFS-T SBO-8x7 GS Rahmen (galvanisch verzinkt)	1	2060511
CFS-T SBO-8x8 GS Rahmen (galvanisch verzinkt)	1	2060512
CFS-T SBO-8x9 GS Rahmen (galvanisch verzinkt)	1	2060513
CFS-T SBO-8x10 GS Rahmen (galvanisch verzinkt)	1	2060514

*Anwendungsumfang der DIBt Bauartgenehmigung Z-19.53-2341

CFS-T SBO Rahmen (zweireihige Mehrfachrahmen) (galvanisch verzinkt)

Bezeichnung	Packungsinhalt	Art. Nr.
CFS-T SBO-4+4x1 GS Rahmen* (galvanisch verzinkt)	1	2060475
CFS-T SBO-4+4x2 GS Rahmen* (galvanisch verzinkt)	1	2060476
CFS-T SBO-4+4x3 GS Rahmen* (galvanisch verzinkt)	1	2060477
CFS-T SBO-4+4x4 GS Rahmen* (galvanisch verzinkt)	1	2060478
CFS-T SBO-4+4x5 GS Rahmen (galvanisch verzinkt)	1	2060479
CFS-T SBO-4+4x6 GS Rahmen (galvanisch verzinkt)	1	2060480
CFS-T SBO-4+4x7 GS Rahmen (galvanisch verzinkt)	1	2060481
CFS-T SBO-4+4x8 GS Rahmen (galvanisch verzinkt)	1	2060482
CFS-T SBO-4+4x9 GS Rahmen (galvanisch verzinkt)	1	2060483
CFS-T SBO-4+4x10 GS Rahmen (galvanisch verzinkt)	1	2060484
CFS-T SBO-6+6x1 GS Rahmen (galvanisch verzinkt)	1	2060495
CFS-T SBO-6+6x2 GS Rahmen (galvanisch verzinkt)	1	2060496
CFS-T SBO-6+6x3 GS Rahmen (galvanisch verzinkt)	1	2060497
CFS-T SBO-6+6x4 GS Rahmen (galvanisch verzinkt)	1	2060498
CFS-T SBO-6+6x5 GS Rahmen (galvanisch verzinkt)	1	2060499
CFS-T SBO-6+6x6 GS Rahmen (galvanisch verzinkt)	1	2060500
CFS-T SBO-6+6x7 GS Rahmen (galvanisch verzinkt)	1	2060501
CFS-T SBO-6+6x8 GS Rahmen (galvanisch verzinkt)	1	2060502
CFS-T SBO-6+6x9 GS Rahmen (galvanisch verzinkt)	1	2060503
CFS-T SBO-6+6x10 GS Rahmen (galvanisch verzinkt)	1	2060504
CFS-T SBO-8+8x1 GS Rahmen (galvanisch verzinkt)	1	2060515
CFS-T SBO-8+8x2 GS Rahmen (galvanisch verzinkt)	1	2060516
CFS-T SBO-8+8x3 GS Rahmen (galvanisch verzinkt)	1	2060517
CFS-T SBO-8+8x4 GS Rahmen (galvanisch verzinkt)	1	2060518
CFS-T SBO-8+8x5 GS Rahmen (galvanisch verzinkt)	1	2060519
CFS-T SBO-8+8x6 GS Rahmen (galvanisch verzinkt)	1	2060520
CFS-T SBO-8+8x7 GS Rahmen (galvanisch verzinkt)	1	2060521
CFS-T SBO-8+8x8 GS Rahmen (galvanisch verzinkt)	1	2060522
CFS-T SBO-8+8x9 GS Rahmen (galvanisch verzinkt)	1	2060523
CFS-T SBO-8+8x10 GS Rahmen (galvanisch verzinkt)	1	2060524

*Anwendungsumfang der DIBt Bauartgenehmigung Z-19.53-2341



Zubehör für CFS-T SBO Rahmen

Bezeichnung	Packungsinhalt	Art. Nr.
CFS-T CM-2 Schalungskern	1	2060538
CFS-T CM-4 Schalungskern	1	2060539
CFS-T CM-6 Schalungskern	1	2060540
CFS-T CM-8 Schalungskern	1	2060541



Zubehör für CFS-T SBO Rahmen

Bezeichnung	Packungsinhalt	Art. Nr.
CFS-T SST 40x10x5000 Dichtband	1	2042739
CFS-S SIL CG Brandschutzdichtmasse	1	2004358
CFS-S SIL CW Brandschutzdichtmasse	1	2004306

CFS-T SB/CONT. RAHMEN



CFS-T SB/cont. Rahmen

Bezeichnung	Packungsinhalt	Art. Nr.
CFS-T SB/cont-4x1 GS Rahmen (verzinkt)	1	2060525
CFS-T SB/cont-6x1 GS Rahmen (verzinkt)	1	2060526
CFS-T SB/cont-8x1 GS Rahmen (verzinkt)	1	2060527



Zubehör für CFS-T SB/Cont. Rahmen

Bezeichnung	Packungsinhalt	Art. Nr.
CFS-T SST 40x10x5000 Dichtband	1	2042739

CFS-T RR RUNDROHREINSATZ

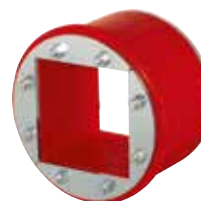
Rundrohreinsatz mit Beschlägen und Spannschrauben (verzinkt)		
Bezeichnung	Packungsinhalt	Art. Nr.
CFS-T RR-50 GS Rundrohreinsatz	1	2014886
CFS-T RR-70 GS Rundrohreinsatz	1	2014888
CFS-T RR-90 GS Rundrohreinsatz	1	2014890
CFS-T RR-100 GS Rundrohreinsatz*	1	2014892
CFS-T RR-103 GS Rundrohreinsatz	1	2014894
CFS-T RR-125 GS Rundrohreinsatz	1	2014896
CFS-T RR-150 GS Rundrohreinsatz*	1	2014898
CFS-T RR-154 GS Rundrohreinsatz	1	2014900
CFS-T RR-200 GS Rundrohreinsatz*	1	2014902

*Anwendungsumfang der DIBt Bauartgenehmigung Z-19.53-2342



Rundrohreinsatz mit Beschlägen und Spannschrauben (Edelstahl)		
Bezeichnung	Packungsinhalt	Art. Nr.
CFS-T RR-50 S/S Rundrohreinsatz	1	2014887
CFS-T RR-70 S/S Rundrohreinsatz	1	2014889
CFS-T RR-90 S/S Rundrohreinsatz	1	2014891
CFS-T RR-100 S/S Rundrohreinsatz*	1	2014893
CFS-T RR-103 S/S Rundrohreinsatz	1	2014895
CFS-T RR-125 S/S Rundrohreinsatz	1	2014897
CFS-T RR-150 S/S Rundrohreinsatz*	1	2014899
CFS-T RR-154 S/S Rundrohreinsatz	1	2014901
CFS-T RR-200 S/S Rundrohreinsatz*	1	2014903

* Anwendungsumfang der DIBt Bauartgenehmigung Z-19.53-2342



CFS-T RRS RUNDROHREINSATZ



Rundrohreinsetz mit Beschlägen und Spannschrauben (verzinkt)

Bezeichnung	Packungsinhalt	Art. Nr.
CFS-T RRS-43/0+5-23 GS Rundrohreinsetz inkl. Adapter und Kernmodulen	1	2042729
CFS-T RRS-50/0+13-33 GS Rundrohreinsetz inkl. Adapter und Kernmodulen	1	2042731
CFS-T RRS-70/0+23-51 GS Rundrohreinsetz inkl. Adapter und Kernmodulen	1	2042733
CFS-T RRS-100/0+34-78 GS Rundrohreinsetz inkl. Adapter und Kernmodulen	1	2042735
CFS-T RRS-100/0+23-78 GS Rundrohreinsetz inkl. Adapter und Kernmodulen	1	2042737

Rundrohreinsetz mit Beschlägen und Spannschrauben (Edelstahl)

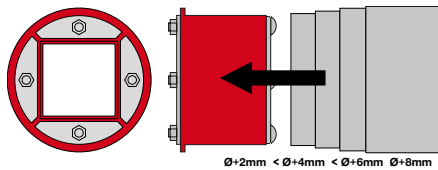
Bezeichnung	Packungsinhalt	Art. Nr.
CFS-T RRS-43/0+5-23 S/S Rundrohreinsetz inkl. Adapter und Kernmodulen	1	2042730
CFS-T RRS-50/0+13-33 S/S Rundrohreinsetz inkl. Adapter und Kernmodulen	1	2042732
CFS-T RRS-70/0+23-51 S/S Rundrohreinsetz inkl. Adapter und Kernmodulen	1	2042734
CFS-T RRS-100/0+34-78 S/S Rundrohreinsetz inkl. Adapter und Kernmodulen	1	2042736
CFS-T RRS-100/0+23-78 S/S Rundrohreinsetz inkl. Adapter und Kernmodulen	1	2042738

Adapter/Dichtband zur Anpassung des Außendurchmessers



Adapter

Bezeichnung	Packungsinhalt	Art. Nr.
CFS-T AS-100 Adapter für Rundrohreinsetze	2	2210448
CFS-T AS-125 Adapter für Rundrohreinsetze	2	2210449
CFS-T AS-150 Adapter für Rundrohreinsetze	2	2210450
CFS-T AS-200 Adapter für Rundrohreinsetze	2	2210451



Dichtband



Bezeichnung	Packungsinhalt	Art. Nr.
CFS-T SST 60x1x720 HFE Dichtband (halogenfreier Elastomer)	5	2210452
CFS-T SST 60x4x720 HFE Dichtband (halogenfreier Elastomer)	5	2042740

CFS-T SL UND CFS-T SLF HÜLSEN

Hülsen (grundierter Stahl)		
Bezeichnung	Packungsinhalt	Art. Nr.
CFS-T SL 50 MSP Hülse (grundierter Stahl)	1	2044651
CFS-T SL 70 MSP Hülse (grundierter Stahl)	1	2044652
CFS-T SL 100 MSP Hülse (grundierter Stahl)	1	2044653
CFS-T SL 125 MSP Hülse (grundierter Stahl)	1	2044654
CFS-T SL 150 MSP Hülse (grundierter Stahl)	1	2044655
CFS-T SL 200 MSP Hülse (grundierter Stahl)	1	2044656



Hülsen in Edelstahl		
Bezeichnung	Packungsinhalt	Art. Nr.
CFS-T SL 50 S/S Hülse (Edelstahl 1.4571 / V4A (AISI 316 Ti))	1	2044663
CFS-T SL 70 S/S Hülse (Edelstahl 1.4571 / V4A (AISI 316 Ti))	1	2044664
CFS-T SL 100 S/S Hülse (Edelstahl 1.4571 / V4A (AISI 316 Ti))	1	2044665
CFS-T SL 125 S/S Hülse (Edelstahl 1.4571 / V4A (AISI 316 Ti))	1	2044666
CFS-T SL 150 S/S Hülse (Edelstahl 1.4571 / V4A (AISI 316 Ti))	1	2044667
CFS-T SL 200 S/S Hülse (Edelstahl 1.4571 / V4A (AISI 316 Ti))	1	2044668

Hülsen mit Flansch (grundierter Stahl)		
Bezeichnung	Packungsinhalt	Art. Nr.
CFS-T SLF 50 MSP Hülse (grundierter Stahl)	1	2044657
CFS-T SLF 70 MSP Hülse (grundierter Stahl)	1	2044658
CFS-T SLF 100 MSP Hülse (grundierter Stahl)	1	2044659
CFS-T SLF 125 MSP Hülse (grundierter Stahl)	1	2044660
CFS-T SLF 150 MSP Hülse (grundierter Stahl)	1	2044661
CFS-T SLF 200 MSP Hülse (grundierter Stahl)	1	2044662



Hülsen mit Flansch (Edelstahl)		
Bezeichnung	Packungsinhalt	Art. Nr.
CFS-T SLF 50 S/S Hülse (Edelstahl 1.4571 / V4A (AISI 316 Ti))	1	2044669
CFS-T SLF 70 S/S Hülse (Edelstahl 1.4571 / V4A (AISI 316 Ti))	1	2044670
CFS-T SLF 100 S/S Hülse (Edelstahl 1.4571 / V4A (AISI 316 Ti))	1	2044671
CFS-T SLF 125 S/S Hülse (Edelstahl 1.4571 / V4A (AISI 316 Ti))	1	2044672
CFS-T SLF 150 S/S Hülse (Edelstahl 1.4571 / V4A (AISI 316 Ti))	1	2044673
CFS-T SLF 200 S/S Hülse (Edelstahl 1.4571 / V4A (AISI 316 Ti))	1	2044674

CFS-T SS RAHMEN



CFS-T SS Rahmen		
Bezeichnung	Packungsinhalt	Art. Nr.
CFS-T SS-2x1 MSP Rahmen (grundierter Stahl)	1	2146055
CFS-T SS-2x1 S/S Rahmen (Edelstahl 1.4571 / V4A (AISI 316 Ti))	1	2146056
CFS-T SS-2x2 MSP Rahmen (grundierter Stahl)	1	2146057
CFS-T SS-2x2 S/S Rahmen (Edelstahl 1.4571 / V4A (AISI 316 Ti))	1	2146058
CFS-T SS-2x3 MSP Rahmen (grundierter Stahl)	1	2146059
CFS-T SS-2x3 S/S Rahmen (Edelstahl 1.4571 / V4A (AISI 316 Ti))	1	2146060
CFS-T SS-2x4 MSP Rahmen (grundierter Stahl)	1	2146061
CFS-T SS-2x4 S/S Rahmen (Edelstahl 1.4571 / V4A (AISI 316 Ti))	1	2146062
CFS-T SS-2x5 MSP Rahmen (grundierter Stahl)	1	2146063
CFS-T SS-2x5 S/S Rahmen (Edelstahl 1.4571 / V4A (AISI 316 Ti))	1	2146064
CFS-T SS-4x1 MSP Rahmen (grundierter Stahl)	1	2146065
CFS-T SS-4x1 S/S Rahmen (Edelstahl 1.4571 / V4A (AISI 316 Ti))	1	2146066
CFS-T SS-4x2 MSP Rahmen (grundierter Stahl)	1	2146067
CFS-T SS-4x2 S/S Rahmen (Edelstahl 1.4571 / V4A (AISI 316 Ti))	1	2146068
CFS-T SS-4x3 MSP Rahmen (grundierter Stahl)	1	2146069
CFS-T SS-4x3 S/S Rahmen (Edelstahl 1.4571 / V4A (AISI 316 Ti))	1	2146070
CFS-T SS-4x4 MSP Rahmen (grundierter Stahl)	1	2146071
CFS-T SS-4x4 S/S Rahmen (Edelstahl 1.4571 / V4A (AISI 316 Ti))	1	2146072
CFS-T SS-4x5 MSP Rahmen (grundierter Stahl)	1	2146073
CFS-T SS-4x5 S/S Rahmen (Edelstahl 1.4571 / V4A (AISI 316 Ti))	1	2146074
CFS-T SS-6x1 MSP Rahmen (grundierter Stahl)	1	2146075
CFS-T SS-6x1 S/S Rahmen (Edelstahl 1.4571 / V4A (AISI 316 Ti))	1	2146076
CFS-T SS-6x2 MSP Rahmen (grundierter Stahl)	1	2146077
CFS-T SS-6x2 S/S Rahmen (Edelstahl 1.4571 / V4A (AISI 316 Ti))	1	2146078
CFS-T SS-6x3 MSP Rahmen (grundierter Stahl)	1	2146079
CFS-T SS-6x3 S/S Rahmen (Edelstahl 1.4571 / V4A (AISI 316 Ti))	1	2146080
CFS-T SS-6x4 MSP Rahmen (grundierter Stahl)	1	2146081
CFS-T SS-6x4 S/S Rahmen (Edelstahl 1.4571 / V4A (AISI 316 Ti))	1	2146082
CFS-T SS-6x5 MSP Rahmen (grundierter Stahl)	1	2146083
CFS-T SS-6x5 S/S Rahmen (Edelstahl 1.4571 / V4A (AISI 316 Ti))	1	2146084
CFS-T SS-8x1 MSP Rahmen (grundierter Stahl)	1	2146085
CFS-T SS-8x1 S/S Rahmen (Edelstahl 1.4571 / V4A (AISI 316 Ti))	1	2146086
CFS-T SS-8x2 MSP Rahmen (grundierter Stahl)	1	2146087
CFS-T SS-8x2 S/S Rahmen (Edelstahl 1.4571 / V4A (AISI 316 Ti))	1	2146088
CFS-T SS-8x3 MSP Rahmen (grundierter Stahl)	1	2146089
CFS-T SS-8x3 S/S Rahmen (Edelstahl 1.4571 / V4A (AISI 316 Ti))	1	2146090
CFS-T SS-8x4 MSP Rahmen (grundierter Stahl)	1	2146091
CFS-T SS-8x4 S/S Rahmen (Edelstahl 1.4571 / V4A (AISI 316 Ti))	1	2146092
CFS-T SS-8x5 MSP Rahmen (grundierter Stahl)	1	2146093
CFS-T SS-8x5 S/S Rahmen (Edelstahl 1.4571 / V4A (AISI 316 Ti))	1	2146094

CFS-T SSR/R30 RAHMEN

CFS-T SSR/R30 Rahmen		
Bezeichnung	Packungsinhalt	Art. Nr.
CFS-T SSR/R30-4x1 MSP grundierter Stahl	1	2014985
CFS-T SSR/R30-4x2 MSP grundierter Stahl	1	2014986
CFS-T SSR/R30-4x3 MSP grundierter Stahl	1	2014987
CFS-T SSR/R30-4x4 MSP grundierter Stahl	1	2014988
CFS-T SSR/R30-4x5 MSP grundierter Stahl	1	2014989
CFS-T SSR/R30-6x1 MSP grundierter Stahl	1	2014990
CFS-T SSR/R30-6x2 MSP grundierter Stahl	1	2014991
CFS-T SSR/R30-6x3 MSP grundierter Stahl	1	2014992
CFS-T SSR/R30-6x4 MSP grundierter Stahl	1	2014993
CFS-T SSR/R30-6x5 MSP grundierter Stahl	1	2014994
CFS-T SSR/R30-8x1 MSP grundierter Stahl	1	2014995
CFS-T SSR/R30-8x2 MSP grundierter Stahl	1	2014996
CFS-T SSR/R30-8x3 MSP grundierter Stahl	1	2014997
CFS-T SSR/R30-8x4 MSP grundierter Stahl	1	2014998
CFS-T SSR/R30-8x5 MSP grundierter Stahl	1	2014999



CFS-T SSR/R30 (Einfachreihe)		
Bezeichnung	Packungsinhalt	Art. Nr.
CFS-T SSR-4x1 MSP grundierter Stahl	1	2050950
CFS-T SSR-4x2 MSP grundierter Stahl	1	2050951
CFS-T SSR-4x3 MSP grundierter Stahl	1	2050952
CFS-T SSR-4x4 MSP grundierter Stahl	1	2050953
CFS-T SSR-4x5 MSP grundierter Stahl	1	2050954
CFS-T SSR-6x1 MSP grundierter Stahl	1	2050955
CFS-T SSR-6x2 MSP grundierter Stahl	1	2050956
CFS-T SSR-6x3 MSP grundierter Stahl	1	2050957
CFS-T SSR-6x4 MSP grundierter Stahl	1	2050958
CFS-T SSR-6x5 MSP grundierter Stahl	1	2050959
CFS-T SSR-8x1 MSP grundierter Stahl	1	2050960
CFS-T SSR-8x2 MSP grundierter Stahl	1	2050961
CFS-T SSR-8x3 MSP grundierter Stahl	1	2050962
CFS-T SSR-8x4 MSP grundierter Stahl	1	2050963
CFS-T SSR-8x5 MSP grundierter Stahl	1	2050964

CFS-T SSF RAHMEN



CFS-T SSF Rahmen		
Bezeichnung	Packungsinhalt	Art. Nr.
CFS-T SSF-2x1 MSP Rahmen (grundierter Stahl)	1	2263754
CFS-T SSF-4x1 MSP Rahmen (grundierter Stahl)	1	2263755
CFS-T SSF-4x2 MSP Rahmen (grundierter Stahl)	1	2263756
CFS-T SSF-4x3 MSP Rahmen (grundierter Stahl)	1	2263757
CFS-T SSF-4x4 MSP Rahmen (grundierter Stahl)	1	2263758
CFS-T SSF-4x5 MSP Rahmen (grundierter Stahl)	1	2263759
CFS-T SSF-6x1 MSP Rahmen (grundierter Stahl)	1	2263780
CFS-T SSF-6x2 MSP Rahmen (grundierter Stahl)	1	2263781
CFS-T SSF-6x3 MSP Rahmen (grundierter Stahl)	1	2263782
CFS-T SSF-6x4 MSP Rahmen (grundierter Stahl)	1	2263783
CFS-T SSF-6x5 MSP Rahmen (grundierter Stahl)	1	2263784
CFS-T SSF-8x1 MSP Rahmen (grundierter Stahl)	1	2263785
CFS-T SSF-8x2 MSP Rahmen (grundierter Stahl)	1	2263786
CFS-T SSF-8x3 MSP Rahmen (grundierter Stahl)	1	2263787
CFS-T SSF-8x4 MSP Rahmen (grundierter Stahl)	1	2263788
CFS-T SSF-8x5 MSP Rahmen (grundierter Stahl)	1	2263753

CFS-T STRF SYSTEM

CFS-T S Kabelmodule und CFS-T FB S Füllmodule

Bezeichnung	Packungsinhalt	Art. Nr.
CFS-T S 15/0+3-9 Kabelmodul inkl. Adapter und Kernmodulen	128	2042718
CFS-T S 20/0+5-12 Kabelmodul inkl. Adapter und Kernmodulen	72	2042719
CFS-T S 30/0+13-23 Kabelmodul inkl. Adapter und Kernmodulen	32	2042720
CFS-T S 40/0+23-33 Kabelmodul inkl. Adapter und Kernmodulen	18	2042721
CFS-T FB S 24x5/0 Füllmodul	72	2042722
CFS-T FB S 12x10/0 Füllmodul	36	2042723



Keilpressdichtung

Bezeichnung	Packungsinhalt	Art. Nr.
CFS-T WD 60 Keilpressdichtung	1	2042724

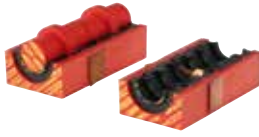


Rahmen CFS-T STRF

Bezeichnung	Packungsinhalt	Art. Nr.
CFS-T STRF-150 GF Rahmen (Glasfaser verstärkter Kunststoff)	1	2042725
CFS-T STRF-210 GF Rahmen (Glasfaser verstärkter Kunststoff)	1	2042726
CFS-T STRF-150 GS Rahmen (verzinkt)	1	2042727
CFS-T STRF-210 GS Rahmen (verzinkt)	1	2042728



CFS-T EMC SYSTEM



Kabelmodule		
Bezeichnung	Packungsinhalt	Art. Nr.
CFS-T EMC 20/0+5-12 Kabelmodule inkl. Adapter und Kernmodulen	36	2014868
CFS-T EMC 30/0+13-23 Kabelmodule inkl. Adapter und Kernmodulen	16	2014869
CFS-T EMC 40/0+23-33 Kabelmodule inkl. Adapter und Kernmodulen	9	2014870
CFS-T EMC 60/0+34-51 Kabelmodule inkl. Adapter und Kernmodulen	4	2014871
CFS-T EMC 90/0+52-78 Kabelmodule inkl. Adapter und Kernmodulen	1	2014872
CFS-T EMC 120/0+79-99 Kabelmodule inkl. Adapter und Kernmodulen	1	2014873

Füllmodule		
Bezeichnung	Packungsinhalt	Art. Nr.
CFS-T FB EMC 24x5/0 Füllmodul	36	2014874
CFS-T FB EMC 12x10/0 Füllmodul	18	2014875
CFS-T FB EMC 15/0 Füllmodul	96	2014876
CFS-T FB EMC 20/0 Füllmodul	54	2014877
CFS-T FB EMC 30/0 Füllmodul	24	2014878

Keilpressdichtung		
Bezeichnung	Packungsinhalt	Art. Nr.
CFS-T WD 120 EMC GS Keilpressdichtung bestehend aus 1 Keilpressdichtung (verzinkt), 4 Ankerplatten (verzinkt), 1 Fixier-Ankerplatte (verzinkt), EMC Kontaktpaste (30 g)	1	2020707
CFS-T WD 120 EMC S/S Keilpressdichtung bestehend aus 1 Keilpressdichtung (Edelstahl 1.4571 / V4A (AISI 316Ti)), 4 Ankerplatten (Edelstahl 1.4301(AISI 304)), 1 Fixier-Ankerplatte (Edelstahl 1.4301 (AISI 304)), EMC Kontaktpaste (30 g)	1	2020708
CFS-T WD 120 EMC AL Keilpressdichtung bestehend aus 1 Keilpressdichtung (Edelstahl 1.4571 / V4A (AISI 316Ti)), 5 Ankerplatten (Aluminium), EMC Kontaktpaste (30 g)	1	2020709

Ankerplatten		
Bezeichnung	Packungsinhalt	Art. Nr.
CFS-T AP 120 GS Ankerplattenset bestehend aus 9 Ankerplatten (verzinkt), 1 Fixier-Ankerplatte (verzinkt)	1	2014882
CFS-T AP 120 S/S Ankerplattenset bestehend aus 9 Ankerplatten (Edelstahl 1.4301 (AISI 304)), 1 Fixier-Ankerplatte (Edelstahl 1.4301 (AISI 304))	1	2014883
CFS-T AP 120 AL Ankerplattenset bestehend aus 10 Ankerplatten (Aluminium)	1	2016767
CFS-T FAP 120 S/S Fixier-Ankerplattenset bestehend aus 10 Fixier-Ankerplatten (Edelstahl 1.4301 (AISI 304))	1	2014923
CFS-T AP 120 EX S/S Ankerplatte (Edelstahl)	5	2235218
CFS-T AP 120 EX GS Ankerplatte (verzinkt)	5	2235280
CFS-T FAP 120 EX GS Fixier-Ankerplatte (verzinkt)	5	2235219

Rundrohreinsatz

Bezeichnung	Packungsinhalt	Art. Nr.
CFS-T RR-50 EMC GS (verzinkt)	1	2014904
CFS-T RR-50 EMC S/S (Edelstahl 1.4571 / V4A (AISI 316Ti))	1	2014905
CFS-T RR-70 EMC GS (verzinkt)	1	2014906
CFS-T RR-70 EMC S/S (Edelstahl 1.4571 / V4A (AISI 316Ti))	1	2014907
CFS-T RR-90 EMC GS (verzinkt)	1	2014908
CFS-T RR-90 EMC S/S (Edelstahl 1.4571 / V4A (AISI 316Ti))	1	2014909
CFS-T RR-100 EMC GS* (verzinkt)	1	2014910
CFS-T RR-100 EMC S/S* (Edelstahl 1.4571 / V4A (AISI 316Ti))	1	2014911
CFS-T RR-103 EMC GS (verzinkt)	1	2014912
CFS-T RR-103 EMC S/S (Edelstahl 1.4571 / V4A (AISI 316Ti))	1	2014913
CFS-T RR-125 EMC GS (verzinkt)	1	2014914
CFS-T RR-125 EMC S/S (Edelstahl 1.4571 / V4A (AISI 316Ti))	1	2014915
CFS-T RR-150 EMC GS* (verzinkt)	1	2014916
CFS-T RR-150 EMC S/S* (Edelstahl 1.4571 / V4A (AISI 316Ti))	1	2014917
CFS-T RR-154 EMC GS (verzinkt)	1	2014918
CFS-T RR-154 EMC S/S (Edelstahl 1.4571 / V4A (AISI 316Ti))	1	2014919
CFS-T RR-200 EMC GS* (verzinkt)	1	2014920
CFS-T RR-200 EMC S/S* (Edelstahl 1.4571 / V4A (AISI 316Ti))	1	2014921



*Anwendungsumfang der DIBt Bauartgenehmigung Z-19.53-2342

CFS-T EX SYSTEM



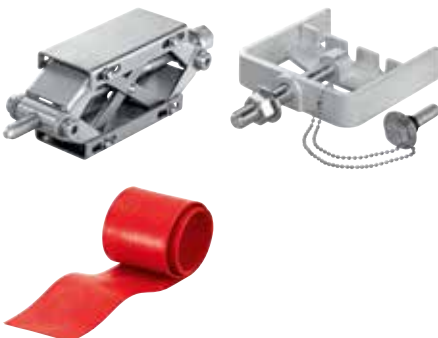
Kabelmodule		
Bezeichnung	Packungsinhalt	Art. Nr.
CFS-T EX 15/0+3-9 Kabelmodule inkl. Adapter und Kernmodulen	64	2042700
CFS-T EX 20/0+5-12 Kabelmodule inkl. Adapter und Kernmodulen	36	2042701
CFS-T EX 30/0+13-23 Kabelmodule inkl. Adapter und Kernmodulen	16	2042702
CFS-T EX 40/0+23-33 Kabelmodule inkl. Adapter und Kernmodulen	9	2042703
CFS-T EX 60/0+34-51 Kabelmodule inkl. Adapter und Kernmodulen	4	2042704
CFS-T EX 90/0+52-78 Kabelmodule inkl. Adapter und Kernmodulen	1	2042705
CFS-T EX 120/0+79-99 Kabelmodule inkl. Adapter und Kernmodulen	1	2042706

Füllmodule		
Bezeichnung	Packungsinhalt	Art. Nr.
CFS-T FB EX 24x5/0 Füllmodul	36	2042707
CFS-T FB EX 12x10/0 Füllmodul	18	2042708
CFS-T FB EX 15/0 Füllmodul	96	2042709
CFS-T FB EX 20/0 Füllmodul	54	2042710
CFS-T FB EX 30/0 Füllmodul	24	2042711

Keilpressdichtung und Ankerplatten		
Bezeichnung	Packungsinhalt	Art. Nr.
CFS-T WD 120 EX GS Keilpressdichtung bestehend aus 1 Keilpressdichtung (verzinkt), 4 Ankerplatten (verzinkt), 1 Fixier-Ankerplatte (verzinkt), CFS-T Montagefett (30 g)	1	2042713
CFS-T WD 120 EX S/S Keilpressdichtung bestehend aus 1 Keilpressdichtung (Edelstahl 1.4571 / V4A (AISI 316Ti)), 4 Ankerplatten (Edelstahl 1.4301(AISI 304)), 1 Fixier-Ankerplatte (Edelstahl 1.4301 (AISI 304)), CFS-T Montagefett (30 g)	1	2042714
CFS-T AP 120 EX GS Ankerplattenset bestehend aus 9 Ankerplatten (verzinkt), 1 Fixier-Ankerplatte (verzinkt)	1	2042715
CFS-T AP 120 EX S/S Ankerplattenset bestehend aus 9 Ankerplatten (Edelstahl 1.4301 (AISI 304)), 1 Fixier-Ankerplatte (Edelstahl 1.4301 (AISI 304))	1	2042716
CFS-T FAP 120 EX S/S Fixier-Ankerplatte set bestehend aus 10 Fixier-Ankerplatten (Edelstahl 1.4301 (AISI 304))	1	2042717

Zubehör		
Bezeichnung	Packungsinhalt	Art. Nr.
CFS-T EX FS Ausführungsschild	1	2029923

Zubehör		
Bezeichnung	Packungsinhalt	Art. Nr.
CFS-T SQU Presswerkzeug	1	2014885
CFS-T PUL Abzieher	1	2014884
CFS-T LUB 500 g Montagefett	1	2042741
CFS-T LUB 30g Montagefett	12	2235217
CFS-T SST 60x1x720 HFE Dichtband (halogenfreier Elastomer)	5	2210452
CFS-T SST 60x4x720 HFE Dichtband (halogenfreier Elastomer)	5	2042740





Hilti Deutschland AG
Hiltistrasse 2
86916 Kaufering

T 0800-888 55 22
www.hilti.de