



ANKERRAILS - PRO- DUCTASSORTIMENT

Mei 2020



INHOUDSOPGAVE

Hilti ankerrails en bouten - een kwaliteitsbelofte	4
Goedkeuringen en identificatie	5-6
Productieproces voor ankerrailprofielen	7
Innovatief TCRS-proces	7
Warmwalsen	8
Koudvormen	10
Toepassingsgebieden voor ankerrails	11-15
Vliesgevelconstructie	12
Liften	14
Tunnelbouw	15
Hilti PROFIS Anchor Channel Software	16
Productselector – HAC-TCRS- en HAC-C(-P)-ankerrails op één blik	17
Technisch overzicht - productassortiment van Hilti ankerrails en bouten	
HAC TCRS-ankerrails	18
Koudgevormde HAC-C-ankerrails	26
Warmgewalste HAC-C(-P)-ankerrails	30
Leveringsprogramma	
HAC-ankerrails - TCRS	19-21
Bouten voor HAC-ankerrails	23-25
HAC-C-ankerrails – koudgevormd	26-29
HAC-C(-P)-ankerrails - warmgewalst	30-33
Bouten voor HAC-C-ankerrails	34-36
Ringen en toebehoren	37
Hilti services	38
Hilti-referenties	39
Hilti – The Company	40

KWALITEIT. KEUZE. PRESTATIE.

HAC-C- en HAC-ankerrails – productassortiment

ULTIEME
PRESTATIE
MET DE NIEUWE
HAC-C-P



Warmgewalste HAC-C(-P)- ankerrails

**Uitmeest prestatie –
Betrouwbare en robuuste rails**
Profielen met dikkere wanden, robuust
uitgevoerde raillippen en sterke ankers
voor de hoogst mogelijke belasting.



HAC TCRS- ankerrails

Innovatieve oplossing voor de uitdagingen in uw planning

TCRS is een innovatief walsvormingsproces
dat de productie van sterke rails mogelijk
maakt die presteren onder statische
en seismische belastingen en bij
vermoeidheidsverschijnselen. Uitgebreid
portfolio voor het gebruik bij vliesgevels,
waaronder HAC Edge en CRFoS voor de
uitdagingen bij randen en hoeken.



HAC-C koudgewalste ankerrails

Economische oplossing
Koudgewalste ankerrails zijn een
kosteneffectief alternatief. Doordat het
materiaal van het profiel overal even
dik is, zijn dit de ideale rails voor veel
verschillende toepassingen.

LEIDERS ONDER DE PRODUCTEN - EFFICIËNTE SERVICE

Uw bouwproject slaagt wanneer u gebruik kunt maken van betrouwbare ankerrails en een efficiënte service. Hilti biedt beide. Met Hilti aan u zijde weet u dat u kunt vertrouwen op kwaliteitsproducten en een professionele ondersteuning tijdens het gehele project.

- Productdocumentatie: goedkeuringen, kwaliteitsverklaringen en meer
- De leidende opmeetsoftware: PROFIS Anchor Channel
- Technische ondersteuning: op de bouwplaats en overal
- Hilti online: productinformatie, persoonlijk contact en productbestellingen
- Betrouwbare logistiek
- Training en controles op de bouwplaats
- BIM/CAD-producttekeningen



PORTFOLIO VAN HILTI-ANKERRAILS

Net zo individueel als uw behoeftes

Een specifieke toepassing Speciale constructievoorwaarden. Een bepaald land of een ingewikkeld regelgevend kader. Een nieuwe combinatie van ondernemers en monteurs. Voor elke bijzondere situatie is een passend product nodig.

Wij gaan graag nog beter in op de behoeftes en vereisten die door de verschillende ankerrailtoepassingen worden gesteld en daarom bieden wij nu een oplossing voor elke specifieke uitdaging, zodat u het bouwproject tot een succesvol einde kunt brengen. Sinds 2017 biedt alleen Hilti drie relevante productieprocessen voor anker-railprofielen:

- HAC TCRS-ankerrails (TCRS verwijst naar temperatuurgestuurd walsen)
- Warmgewalste HAC-C(-P)-ankerrails
- Koudgevormde HAC-C-ankerrails

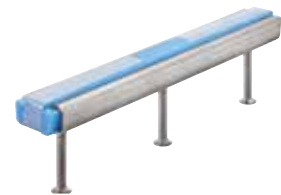
U kunt kiezen uit drie verschillende ankerrailsystemen, afhankelijk van de planningsuitdagingen waar u zich voor gesteld ziet. U profiteert van de bekende Hilti-kwaliteit en combineert die met een unieke keuze aan productietechnologieën.



HAC-ankerrails (TCRS)



Warmgewalste HAC-C(-P)-ankerrails



Koudgevormde HAC-C-ankerrails

GEGARANDEERDE PRODUCTKWALITEIT

Verlang een bewijs van prestatie

Hilti past op alle producten van de onderneming de hoogste kwaliteitseisen toe. We maken de Hilti HAC- en HAC-C-ankerrails in onze eigen fabrieken in Duitsland en China. Ze worden aan de hand van internationale normen beoordeeld en gecertificeerd.

Onze opdrachtgevers ontvangen producten die lang meegaan, structureel veiligheid bieden en de absolute betrouwbaarheid van onze producten.



Er worden interne tests uitgevoerd en vastgelegd

VOORDELEN VAN HILTI-ANKERRAILS

Planningsfase

- Hilti PROFIS-software is bedoeld voor het opmeten van ankerrails en als technische ondersteuning onder verschillende opmeetomstandigheden
- Gecontroleerde producten volgens de vereisten van plaatselijke en internationale regelgeving
- Geschikt voor voorgespannen betonnen componenten
- Vanwege de hoge corrosiebestendigheid geschikt voor moeilijke omstandigheden

Bouwfase

- Afstelbaar en flexibel systeem
- Eenvoudige montage zonder ingewikkelde gereedschappen en apparatuur om de bouwtijd te minimaliseren
- Speciale schuimvulling beschermt tegen het binnendringen van beton
- Met een uittrekbaar ripcord kan de schuimvulling eenvoudig en helemaal worden verwijderd
- Tijdsbesparende boutverbindingen in plaats van laswerkzaamheden op de bouwplaats
- Geen beschadiging van bestaande wapening
- Milieuvriendelijke producten die voldoen aan de normen voor ecologische bouwplaatsvereisten



Lassen op de bouwplaats niet nodig



Milieuvriendelijke producten

TOEKOMSTBESTENDIG MET NIEUWE ETA

Modernste ankerrailopmeting met de nieuwe productspecificatie ETA 11/0006 en ETA-17/0336

In 2018 heeft de nieuwe Europese Technische Beoordeling (ETA) de vroegere Europese Technische Toelating (ETA) vervangen. Met de invoering van de Europese opmeetcode EOTA TR 047/EN 1992-4 is een nieuwe basis voor het opmeten van ankerrails opgesteld.

Sinds 2017 meten wij onze ankerrails op volgens de Europese Technische Beoordeling (ETA-11/0006 en ETA-17/0336). De nieuwe opmeetmethodes zijn gebaseerd op de principes van EOTA TR 047/EN 1992-4 en op de omvangrijke onderzoeksresultaten. Ze vertegenwoordigen de nieuwste stand van de techniek.



NIEUWE HAC ETA-beoordeling

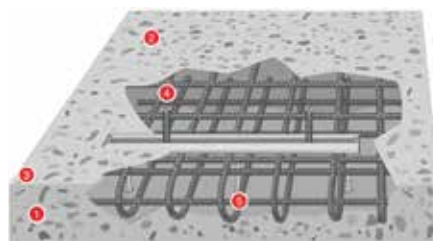
Voordelen van het nieuwe opmeetmodel:

- Gebaseerd op de actuele Eurocode 2
- Deel-veiligheidsconcept
- Berekeningsmodel houdt rekening met specifieke diameters



NIEUWE HAC-C ETA-beoordeling

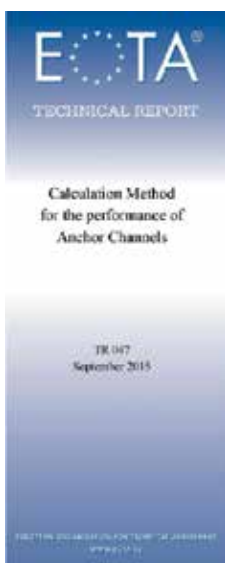
De volgende parameters worden meegenomen in de berekeningen:



- 1 Materiaaldikte
- 2 Betonkwaliteitsklasse, gescheurd / ongescheurd
- 3 Verwijdering van rand/hoeek
- 4 Soort en positie van belasting
- 5 Extra versterking

ICC-goedkeuring voor seismische opmetingen

Behalve de Europese ETA-goedkeuringen voor al onze ankerrails beschikt Hilti ook over het ICC Evaluation Service Report (ICC-ESR) 3520, dat opmeetvoorwaarden zoals 2D-statica, 3D-statica en seismische opmetingen voor onze HAC-rails afdekt. De opmetingen zijn gebaseerd op de acceptatiecriteria AC232 voor ankerrails.



EOTA TR047/EN 1992-4

DUIDELIJKE MARKERINGEN VOOR EEN BETROUWBARE IDENTIFICATIE



Markeringen op Hilti-ankerrails en HBC-bouten

Hilti-ankerrails hebben duidelijke markeringen aan de buitenkant die een correcte identificatie voor het ingieten in beton mogelijk maken. De markeringen bestaan uit het Hilti-logo, het railtype en de corrosiebeschermingsklasse. De rails hebben een uniek productienummer dat de productiepartij en het railtype aangeeft, om de identificatie, ook na de montage, te vergemakkelijken.

Op de Hilti HBC-bouten zijn het bouttype, de sterkteklasse, de corrosiebeschermingsklasse en ook de fabrikantmarkering aangebracht.

PRODUCTIEPROCES VOOR ANKERRAILS

Hilti biedt een uniek portfolio aan ankerrails aan, de aan de hand van de modernste en gevestigde, hoogwaardige productiemethodes en -processen zijn ontwikkeld. Ankerrailprofielen aangeboden door Hilti worden door warmwalsen, koudvormen of middels het moderne TCRS-proces geproduceerd.

DE OPLOSSING VOOR MOEILIJKE OPMEETTAKEN

HAC - temperatuurgestuurde walsvorming (TCRS)

Technische voordelen

HAC-ankerrails die via TCRS zijn geproduceerd zijn eigenlijk de eerste keus als het om complexere constructies gaat. Ze beschikken over robuust uitgevoerde raillippen en over alle benodigde certificeringen van de erkenningsinstanties.

- Toegelaten voor statische, vermoeidheids-, seismische belastingen en brandbelastingen
- Beste verhouding tussen prestatie en gewicht
- Uiterst nauwkeurige productie
- Schone productietechnologie die 25% energie bespaart
- Individueel aanpasbaar

Productie

TCRS is een innovatief walsvormingsproces. Platen kunnen tijdens het proces worden verbogen en versterkt. TCRS maakt de productie mogelijk van vergelijkbare geometrieën als bij warmgewalste rails, maar nauwkeuriger. Ankerrails die via de TCRS-procedure zijn vervaardigd, beschikken over de beste verhouding tussen prestatie en gewicht.

Typische toepassingen

Wij raden het gebruik van ankerrails die aan hand van de TCRS-procedure zijn geproduceerd voor veeleisende toepassingen aan, waarbij absoluut op de prestatie moet kunnen worden vertrouwd:

- Vliesgevels (bijv. bevestiging van gevelelementen met houders)
- Liften (bijv. bevestiging van geleiderails, schuifdeuren of scheidingsbalken)
- Projecten met hoge milieunormen, bijvoorbeeld krachtcentrales



HAC-50 ankerrails geproduceerd aan de hand van de TCRS-proces



TCRS-walsvormgeving is een techniek die in de loop der jaren is verfijnd en geperfectioneerd.



Een veilige en economische oplossing voor dynamische lasten bij de constructie van vliesgevels.



Bedoeld en toegelaten voor vermoeidheidsbelastingen, zoals bij de installatie in liften.

HAC-ANKERRAILS – INNOVATIEF TCRS-PROCES

Ankerrails geproduceerd aan de hand van de TCRS-methode					
	HAC-30	HAC-40	HAC-50 HAC-T50 ¹⁾	HAC-60	HAC-70 HAC-T70 ¹⁾
Bouten	HBC	HBC	HBC	HBC	HBC
Materiaal	Thermisch verzinkt ≥ 55 µm	Thermisch verzinkt ≥ 55 µm	Thermisch verzinkt ≥ 55 µm	Thermisch verzinkt ≥ 70 µm,	Thermisch verzinkt ≥ 70 µm
Belastingsrichting	3D	3D	3D	3D	3D
Soort ankerrails	Gekarteld	Standaard	Gekarteld en standaard	Standaard	Gekarteld en standaard

Gekartelde rails en bouten zijn bijzonder goed geschikt voor belastingen parallel aan de langsas van de ankerrails. Gekartelde systemen maken een lager montageaanhaalkoppel mogelijk. ¹⁾ Niet goedgekeurd vanwege vermoeidheid.

ETA / goedkeuringen / Controleberichten


 Europese Technische Beoordeling (ETA-11/0006)


 ICC ESR-3520
 ICC Evaluation Report (USA)





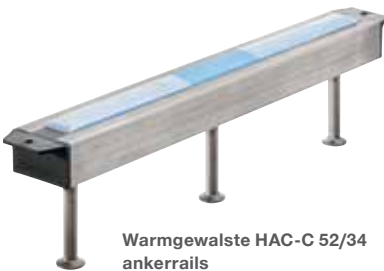
Bevestiging van toevoerleidingen, borden, ventilatie-installaties of andere infrastructuur in tunnels



Betrouwbare bevestiging van productie-installaties



Warmgewalste rails zijn perfect geschikt voor spoorweg-, metro- of toevoertunnels



Warmgewalste HAC-C 52/34 ankerrails

ULTIEME PRESTATIE BETROUWBARE EN SOLIDE RAILS

Warmgewalste HAC-C(-P)-ankerrails

Technische voordelen

Warmgewalste ankerrails bieden een hoge belastingsweerstand en zijn zeer betrouwbaar. U speelt op veilig en kiest tegelijkertijd voor hoge kwaliteit.

- Massieve, robuuste profielen die zeer goed tegen belastingen bestand zijn
- Versterkte raillippen zijn geschikt voor elke belastingsrichting en voor hoge aanhaalmomenten
- Door het warmwalsproces wordt de restspanning geminimaliseerd

Productie

Warmwalsen is een productieproces waarbij het staal voor de rails op een temperatuur boven het herkristallisatiepunt wordt gewalst. Dit verbetert de diffusie en distributie van de scheikundige componenten in het staal.

Uitmeeste prestatie

Nieuwe warmgewalste HAC-C-P-ankerrails met nog sterkere lippen en ankers. Geoptimaliseerde doorsnedeopmetingen en nauwkeurig gedefinieerde ankerrailverbindingen verbeteren de spanningsverdeling en resulteren in aanzienlijk hogere staalcapaciteiten en belastingswaarden.

Door deze technologie kunnen bovendien sterkere materialen dan bij koudvormen worden gebruikt.

Typische toepassingen

Wij raden warmgewalste ankerrails aan voor toepassingen met vermoeidheidsvereisten, zoals:

- Bevestiging van productie-installaties (bijv. machines, transportbanden)
- Metro-, trein- of aanvoertunnels (bijv. bevestiging van cantilevers, aanvoerleidingen, borden, ventilatie-installaties of steunbalken)
- Vliesgevels (bijv. bevestiging van gevelelementen met houders)

HAC-C(-P)-ANKERRAILS – WARMGEWALST

Warmgewalste ankerrails	HAC-C 40/22	HAC-C-P 40/22	HAC-C 50/30	HAC-C-P 50/30	HAC-C 52/34
Bouten	HBC-40/22	HBC-40/22	HBC-50/30	HBC-50/30	HBC-50/30
Materiaal	Termisch verzinkt $\geq 50 \mu\text{m}$, A4 roestvrij staal	Termisch verzinkt $\geq 50 \mu\text{m}$, A4 roestvrij staal	Termisch verzinkt $\geq 50 \mu\text{m}$, A4 roestvrij staal	Termisch verzinkt $\geq 50 \mu\text{m}$, A4 roestvrij staal	Termisch verzinkt $\geq 50 \mu\text{m}$, A4 roestvrij staal
Belastingsrichting	2 D	2 D	2 D	2 D	2 D
Soort ankerrails	Standaard	Standaard	Standaard	Standaard	Standaard en gebogen

ETA / goedkeuringen / Controleberichten



Europese Technische Beoordeling (ETA-17/0336)



Brandveiligheid

GRENZEN OVERSCHRIJDEN: DE NIEUWE HAC-C-P

De ankerrails HAC-C-P 40/22 en HAC-C-P 50/30 creëren een nieuwe definitie van kracht. U behaalt de beste resultaten vanwege een duidelijk hogere staalbestendigheid van de railrippen, een geoptimaliseerde opmeting en een verbeterde verbinding tussen ankers en rails.

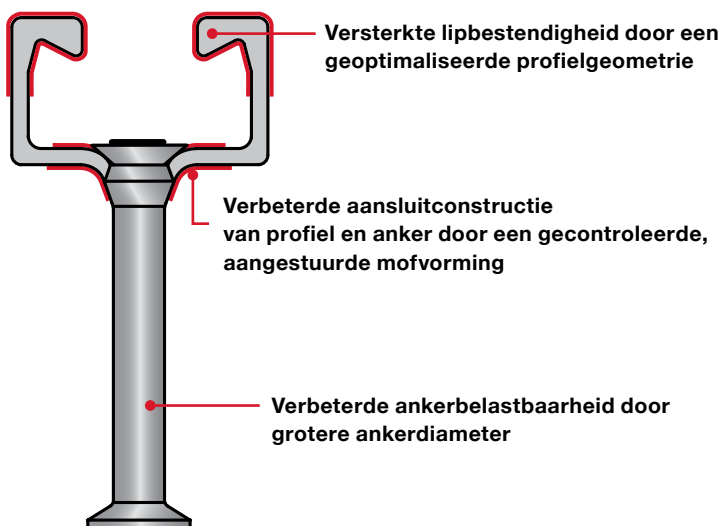
Op deze manier kan tot 40% op de kosten worden bespaard. Bij veel toepassingen kunnen vaak grotere rails door kleinere, sterkere HAC-C-P-rails worden vervangen.



HAC-C-P is de perfecte oplossing voor vliesgevels

GEOPTIMALISEERDE RAILOPMETING VOOR ULTIEME PRESTATIE

Het is Hilti gelukt de warmgewalste HAC-C-ankerrails te reviseren en zowel de doorsnedeopmeting als de ankerrailverbinding te optimaliseren. Het resultaat is een verbeterde spanningsverdeling, waardoor duidelijk hogere staalcapaciteiten mogelijk zijn.





Eenvoudige aansluitconstructie van betonelementen



Flexibele montage van stadionstoelen



Bevestiging van gebouwapparatuur

BETROUWBARE EN ECONOMISCHE RAILOPTIE

Koudgevormde HAC-C-ankerrails

Technische voordelen

Koudgevormde ankerrails genieten de voorkeur wanneer het om de meest concurrerende productiekosten gaat. Ze zijn geschikt voor statische belastingen in de trekrichting en voor loodrechte belastingen:

- Afgeronde profielen met constante materiaaldikte
- Goede oppervlakeigenschappen
- Gunstige productie
- Voor statische trek- en afschuifbelastingen in twee afmetingen

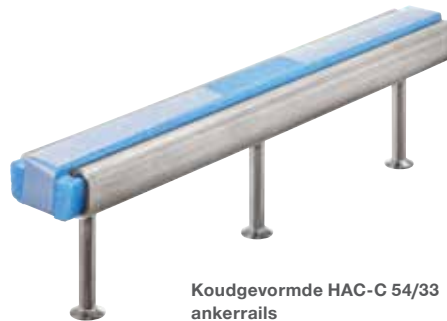
Productie

Het plaatstaal wordt bij een omgevingstemperatuur gevouwen - de dikte is in het totale profiel constant. Het resultaat is een laag materiaal- en energieverbruik.

Typische toepassingen

Typische toepassingen zijn de verbinding tussen betonelementen, verbinding tussen beton met betegelde muren, flexibele inbouw van stadionstoelen en de bevestiging van lichte gebouwapparatuur onder plafonds.

- Gebouwapparatuur (bijv. ventilatie, verwarming)
- Stadionstoelen
- Voorgevormde onderdelen



Koudgevormde HAC-C 54/33 ankerrails

HAC-C-ANKERRAILS – KOUDGEVORMD

Koudgevormde ankerrails	HAC-C 28/15	HAC-C 38/17	HAC-C 40/25	HAC-C 49/30	HAC-C 54/33
Bouten	HBC-28/15	HBC-38/17	HBC-40/22	HBC-50/30	HBC-50/30
Materiaal	Termisch verzinkt $\geq 50 \mu\text{m}$, A4 roestvrij staal	Termisch verzinkt $\geq 50 \mu\text{m}$, A4 roestvrij staal	Termisch verzinkt $\geq 50 \mu\text{m}$, A4 roestvrij staal	Termisch verzinkt $\geq 50 \mu\text{m}$, A4 roestvrij staal	Termisch verzinkt $\geq 50 \mu\text{m}$, A4 roestvrij staal
Belastingsrichting	2D	2D	2D	2D	2D
Soort ankerrails	Standaard	Standaard	Standaard	Standaard	Standaard

ETA / goedkeuringen / Controleberichten

Europese Technische Beoordeling (ETA-17/0336)



Brandveiligheid

TOEPASSINGSGEBIEDEN VOOR ANKERRAILS

Hoogwaardige bevestigingsoplossingen voor diverse toepassingsgebieden

Hilti levert talrijke producten voor toepassingen in de bouwsector. Het belang van professionele bevestigingsoplossingen voor een veilige, flexibele en eenvoudige installatie op bouwplaatsen heeft in de laatste jaren toegenomen. Technici, ingenieurs en architecten profiteren van onze producten en onze technische expertise bij hun projecten.

Ze profiteren van onze lokale technische ondersteuning en uitgebreide service, resulterend in een uitstekende prijs-prestatieverhouding. Hilti producten worden in de volgende toepassingsgebieden ingezet:

Kantoren, appartementen en industriële gebouwen

In de hoogbouw zijn er talrijke toepassingsmogelijkheden voor verankerstechnologieën.

Door de voorconfiguratie wordt gegarandeerd dat werkzaamheden op de bouwplaats efficiënt, veilig en economisch kunnen worden uitgevoerd. U vindt bevestigingsoplossingen voor:

- Gevels: vliesgevel, beton
- Gevels, betegelde gevels
- Bevestiging van liften
- Bevestigingen voor toevoerleidingen
- Bevestiging van machines en rekken
- Bevestiging van bovenhoofdse bekabeling



Metro- en spoorwegbouw

De flexibiliteit van verankeringsoplossingen blijkt vooral in tunnels, bij metro's en in de spoorwegbouw. Met onze speciaal gebogen rails kunnen wij u bij de volgende taken ondersteunen:

- Bevestiging van toevoerleidingen in tunnels en op stations
- Bevestiging van verkeersborden
- Bevestigingen evacuatieplatforms
- Bevestiging van bovenhoofdse bekabeling



Wegen- en bruggenbouw

Ankerrails worden gebruikt in de bruggen- en wegenbouw, om zeer uiteenlopende installaties stevig en veilig vast te zetten. Ze zijn snel en gemakkelijk te plaatsen, zijn duurzaam en betrouwbaar dankzij het gebruik van corrosievrij materiaal van hoge kwaliteit.

- Bevestiging van toevoerleidingen in bruggen
- Bevestiging van verkeersborden
- Bevestiging van veiligheidshelmen
- Bevestiging van geluids- en veiligheidsschermen



Andere toepassingen...

Dankzij aanvullende materialen in diverse maten zijn er veel gebruiksmogelijkheden:

- Fabrieks- en krachtcentralebouw
- Kabelbanen en luchthavens
- Waterzuiveringsinstallaties
- Stadionbouw: stoelbevestiging en bevestiging van toevoerleidingen



DE BELANGRIJKSTE TOEPASSINGEN OP DE BOUWPLAATS



Vliesgevelsystemen

Vliesgevelsystemen worden steeds belangrijker in de bouwindustrie omdat installatie dankzij ingebedde ankerrails ter plaatse simpeler, veiliger, sneller en goedkoper is. Ankerrailsystemen zijn de link tussen moderne elementen voor vliesgevels en de ruwbouwmuur aan gebouwen. Ze zijn een efficiënte en effectieve methode en kunnen de belastingen gedurende de levensduur van een gevel weerstaan.

Vliesgevelsystemen worden gewoonlijk in de fabriek voorgeconfigureerd en op de bouwplaats met een kraan op de juiste plaats gezet. De ankeropmeting, inclusief de, hamerkopbouten garandeert dat de buitenste belastingen door houders, hamerkopbouten en rails naar de betonstructuur worden verder geleid.



HAC-40 - HAC-70 – de oplossingen voor moeilijke planningsuitdagingen

HILTI-OPLOSSINGEN SPECIFIEK VOOR DE OPDRACHTGEVER VOOR VLIESGEVELS

Vanwege de grote verscheidenheid aan gebouwen en omgevingen zijn bij elke opmeting de technische vereisten anders. Bij de meeste soorten belastingen is ons standaardproductassortiment van HAC40-70 ankerrails in combinatie met de speciale bouten perfect voor de veilige bevestiging van vliesgevels perfect geschikt. Bij een complexe opmeting van hoogbouw is het mogelijk dat er op maat gemaakte oplossingen nodig zijn voor specifieke vereisten, zoals bijvoorbeeld seismische belastingen, dun beton, gebieden die aan sterke rukwinden en winddruk staan blootgesteld, enz. Hilti kan u ook hier moderne technische oplossingen aan de hand doen.



HAC-T gekartelde rails voor een betrouwbare overdracht van belastingen in de langsrichting

Hilti HAC-T gekartelde ankerrails

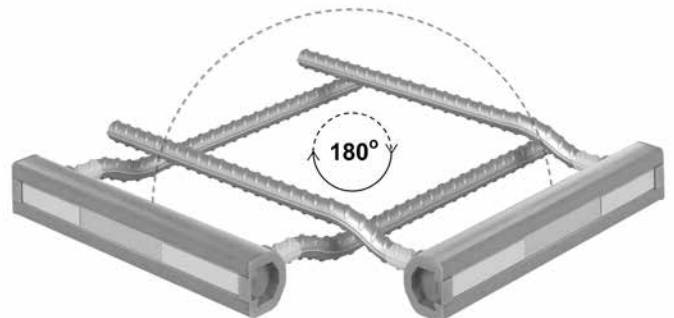
Ankerrails kunnen in drie richtingen aan belastingen zijn blootgesteld en moeten de trekbelasting en tevens langs- en dwarsbelastingen op de railas over kunnen brengen. Houders voor vliesgevels kunnen met name aan langs- en dwarsbelastingen zijn blootgesteld die door windbelasting ontstaan, waardoor er druk wordt uitgeoefend op de uitstekende gevelelementen, zoals bijvoorbeeld seismische componenten.

Onze nieuwe HAC-T gekartelde rail is de perfecte oplossing voor deze constructieve uitdagingen. Door de geoptimaliseerde kartelgeometrie aan de binnenkant van de rails in combinatie met de vertanding van de HBC-bouten ontstaat er een goede pasvorm. Zo ontstaat er een betrouwbare en veilige belastingoverdracht langs de langsas van de rails, ook bij een lage voorspanning van de bouten.

Hilti CRFoS-rails

Voor toepassingen waarbij elementen aan de voorzijde van de betonconstructie moeten worden bevestigd, heeft Hilti CRFoS-rails in het assortiment. De rails worden met een wapening in het beton verankerd - zo worden de belastingen van de kant weg het beton in geleid. De wapeningstangen zijn geknikt, zodat ze kunnen worden gebruikt bij gebouwranden met een lichte overlap tussen de loodrecht op elkaar staande wapeningstangen.

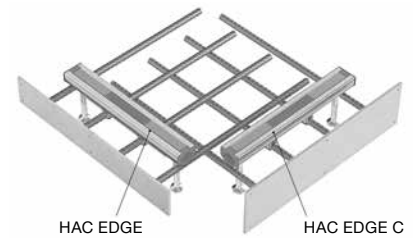
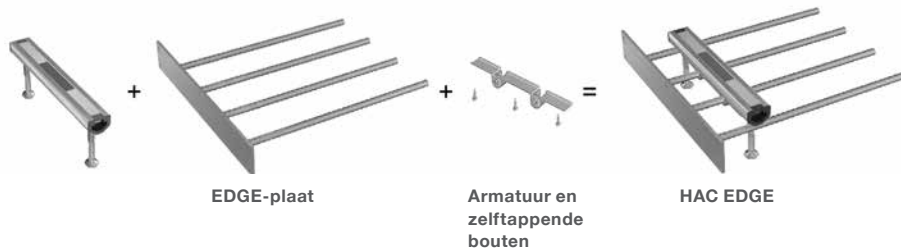
In tegenstelling tot ankerrails met verankeringen met een ronde kop hoeft bij ankerrails met wapeningstangen in configuraties zoals HAC CRFoS U de uitscheurbestendigheid van het beton bij trekbelastingen niet te worden nagewezen.



HAC-CRFoS – de perfecte hoekoplossing voor de voorkant

Hilti HAC EDGE

HAC EDGE is een nieuw verankeringsysteem. Deze oplossing bestaat uit een Hilti HAC-ankerrail en een randplaat met een vastgelaste wapeningstang. De HAC-rail en de eindplaat met wapening zijn niet vast met elkaar verbonden, maar via een flexibelere schoor. HAC EDGE wordt geconfigureerd aan hand van de vereisten, waardoor de afstand tussen plaat en rail op de bouwplaats wordt gegarandeerd. Dit draagt bij aan een snellere en veilige inbouw op de bouwplaats.



HILTI PROFIS Anchor Channel Software

Indrukwekkend weinig uitscheurend beton bij de inwerking van dwarskrachten

Met HAC EDGE kunnen de dwarskrachten langs natuurlijke weg op de wapeningstangen worden overgedragen. De dwarskrachten worden door het railprofiel via drukkrachten op de randplaat overgedragen. De betonrand wordt door de randplaat begrensd. Wanneer de EDGE-plaat wordt belast, worden de wapeningstangen geactiveerd. De druk die door de rails op de betonrand wordt uitgeoefend, wordt door de randplaat naar de wapeningstangen verder geleid. Dit voorkomt dat de betonrand uitscheurt.

Innovatie voor de vliesgevelconstructie

HAC EDGE is de perfecte oplossing voor de uitdagingen bij de montage van vliesgevels, zoals bijvoorbeeld inbouwtoeranties, hoge windbelastingen, dunne betondeelen, paalhouders, smalle randafstanden en licht beton. Bij dergelijke ongunstige omstandigheden bieden HAC EDGE-ankerrails meer dan de dubbele capaciteit van traditionele ankerrails, waarbij de wapeningstangen aan de achterkant wordt vastgelast. Bovendien overtreffen ze ankerrails zonder wapeningstangen tot een factor 6.

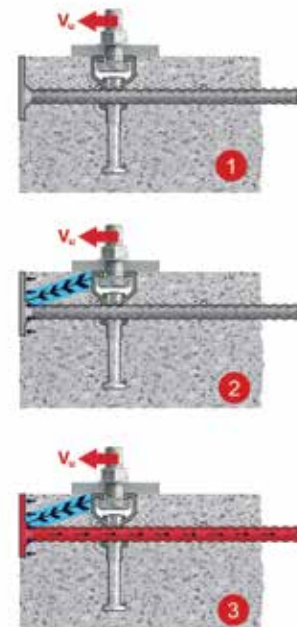
Veilige en eenvoudige montage

HAC EDGE is bovendien eenvoudig te monteren. De ankerrails zijn voorgeconfigureerd met de aangegeven randafstand en de aangegeven hoogte die door de klant zijn doorgegeven. Alleen de randplaat moet nog aan de betonbekisting worden bevestigd. Randverbindingen kunnen eenvoudigweg door een combinatie van HAC EDGE en een HAC EDGE C-hoekversie worden gemaakt. Bij de verschillende versies worden de wapeningstangen automatisch op twee verschillende hoogtes gemonteerd en botsingen worden vermeden. Met onze HILTI PROFIS Anchor Channel-software wordt het plannen van HAC EDGE kinderspel.

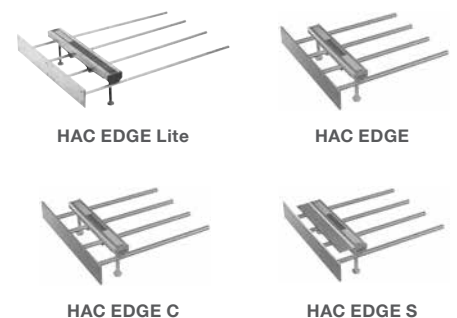
HAC EDGE-portfolio - voor alle vereisten

Ons omvangrijke productportfolio omvat veel producten voor veel verschillende vereisten. HAC EDGE vormt in combinatie met HAC EDGE C een perfecte hoekoplossing. HAC S EDGE heeft een versterkte staalkant en is geschikt voor buitengevone, loodrechte belastingen. Dit is met name zeer praktisch bij toepassingen waarbij sprake is van hoge dwarskrachten en/of toepassingen hoge aanhaalmomenten.

HAC EDGE Lite heeft een kleinere EDGE-plaat en de wapeningstangen hebben een kleinere diameter. Dit is daarmee een gunstigere versie van de HAC EDGE. Het product is bedoeld voor toepassingen waarbij de ultieme prestatie van HAC EDGE niet vereist is.



Optimaal mechanisme voor het weggeleiden van dwarsbelastingen





Bevestiging van liften

Bevestiging van liften

Gebruik van ankerrails in liftconstructie is gebruikelijk in centraal Europa en verspreid wereldwijd. Ze worden gebruikt voor het bevestigen van houders, geleide-rails, contragewichten voor scheidingsbalken en voor de bevestiging van schuifdeuren. De liftbranche maakt om gegronde redenen gebruik van ingegoten ankerrails. De eenvoudigere montage op de bouwplaats staat voor productiviteit, betrouwbaarheid en tevens voor gezondheid en veiligheid.

Door het gebruik van ankerrails wordt er efficiënter gewerkt bij de montage van liften, maar ook bij onderhouds- en later de reparatiewerkzaamheden. Het systeem wordt nog veiliger, omdat er minder inbouwfouten worden gemaakt in vergelijking met naderhand geïnstalleerde ankers.

Bij de inbouw van ankerrailsystemen ontstaat geen stof, omdat er niet hoeft te worden geboord. Dat betekent dat er bij liftinstallaties geen betonstof op de mechanische onderdelen komt. De structurele integriteit van de liftschacht wordt ondersteund omdat de ankerrails correct in de wapening tussen de balken kunnen worden geplaatst.



Belastingsaanslagpunt HAP 2.5

HILTI-TOEBEHOREN VOOR LIFTEN

Behalve ankerrails heeft Hilti ook verschillende toebehooronderdelen, waarmee de installatie of modernisering van liften eenvoudiger, sneller en veiliger wordt.

Hefpunten

In beton gestorte lastopnamepunten vereenvoudigen de installatie ten opzichte van een oplossing met ankers. Er hoeven dus geen steigers te worden opgesteld. Hefpunten zijn met zichtbare markeringen gekenmerkt, waarop hun draagkracht staat aangegeven. Hierdoor is dit een aantrekkelijk systeem voor steigerloze constructies of de renovatie van liftschachten.

Zij zijn verkrijgbaar als inbouwdoos met schakels of als inbouwdoos met schroefdraad met een belastingsweerstand tot 40 kN.



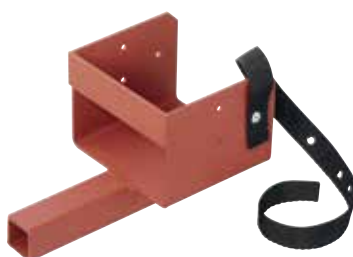
BSA-hefinrichting met ankerhulzen



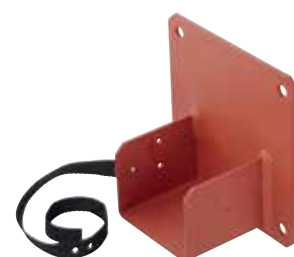
TLL-hijsbanden

Steigerankers

Steigerankers vormen een tussenstap tot een steigerloze montage en maken de bouw van comfortabele werkplatformen mogelijk. Zij zijn verkrijgbaar als inbouwversies of als versie met naderhand aangebrachte ankers.



Steigeranker 5,5 kN met schacht



Steigeranker 12 kN zonder schacht

Tunnelbouw

Ankerrails zijn ideaal voor het gebruik in de tunnelbouw, omdat ze een flexibele en onderhoudsvrije bevestiging voor vele jaren garanderen, ook in vervuilde bereiken. Latere aanpassing of herpositionering van aanbouwdelen kan op elk moment eenvoudig worden gedaan.

De verschillende toepassingen in de tunnelbouw variëren van de bevestiging van bovenhoofdse leidingen en installaties in hogesnelheidspoortunnels tot vaste aan- en afvoerleidingen in toevoertunnels of veiligheids- en loopbrugsystemen in ondergrondse spoortunnels.

HILTI-ANKERRAILS VOOR TUNNELS

Oplossingen voor corrosie- en brandbescherming en ter vermijding van vermoeidheidsbelastingen

Hilti-ankerrails en ankerrailbouten bieden een betrouwbaar en beproefd systeem voor de tunnelbouw. Met een keuze uit gebogen en rechte rails met ronde of I-ankers, en met aanbiedingen voor verschillende tunnelgerelateerde uitdagingen zoals corrosiebescherming, brandbestendigheid en vermoeidheidsbelasting, vinden planners de perfecte oplossing voor het probleem waarvoor zij zich gesteld zien.

Toepassingen	Tunnel-geometrie	Soort ankerrails	Specificaties				
			Thermisch verzinkt staal, 55 µm	Thermische verzinking 85 µm en speciale afsluiting	Op vermoeidheidsverschijnselen getest	Op brandwerendheid getest	ETA-goedkeuring
HAC-T32 (HAC-C-T 29/20) gebogen en rechte rails							
Metro- en toevoertunnels (rond)			•	•	•		
Metro- en toevoertunnels (rechthoekig)			•	•	•		
HAC-HW53 (HAC-C-I 52/34) gebogen en rechte rails							
Hogesnelheidstrein- en wegtunnels (rond)			•	•	•	•	•
Hogesnelheidstrein- en wegtunnels (rechthoekig)			•	•	•	•	•
HAC-30, HAC-T50 en HAC-T70 rechte rails							
Toevoertunnels (rechthoekig)			•		•	•	

Gekartelde rails en bouten zijn bijzonder goed geschikt voor belastingen parallel aan de langsas van de ankerrails. Gekartelde systemen maken een lager montageaanhaalkoppel mogelijk.



Bouw van een tunnel



Metrotunnel



Hogesnelheidstreintunnel



Wegtunnels

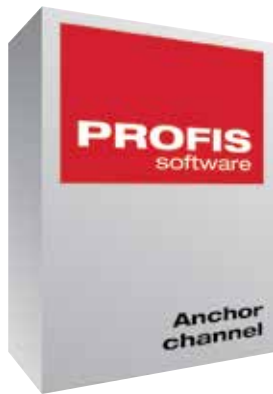


Toevoertunnels

Foto © Tobias Arheger/fotolia.com

Foto © Sebastian Terloth CC BY-SA 3.0

Foto © phokrates/fotolia.com

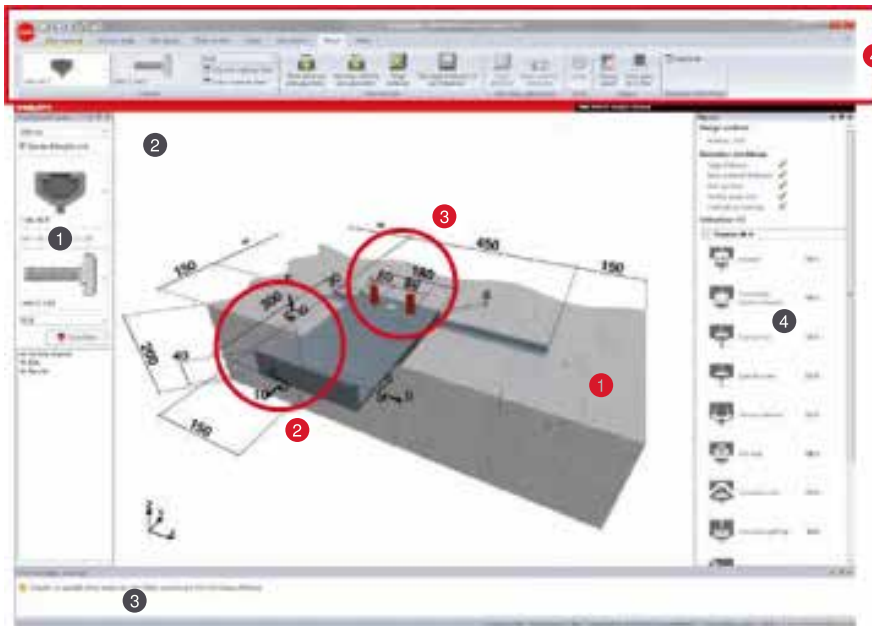


HILTI PROFIS ANCHOR CHANNEL SOFTWARE

Planningsoftware voor nauwkeurige en betrouwbare planning

Een eenvoudige en up-to-date software is essentieel voor een efficiënte specificatie van ankerrails. Hilti PROFIS-software voldoet bijzonder goed aan deze vereisten.

De planningsberekeningen zijn gebaseerd op de huidige, internationale bouwvoorschriften, zoals Eurocode 2 / EOTA TR047, EOTA TR 050 en AC232. Een team van montage- en softwaredeskundigen zorgt ervoor de software altijd de nieuwste ontwikkelingen omvat.



- 1 Keuzemenu voor rails en bouten
- 2 3D-afbeeldingen met interactive invoer van belastingen en afmetingen
- 3 Onmiddellijke meldingen en waarschuwingen leiden de gebruiker naar een geoptimaliseerde opmeting
- 4 Directe weergave van de belastingsgraad, in totaal en per specifiek type storing, maakt optimalisatie van het bevestigingspunt mogelijk

1 Basismateriaal: beton

- C12/15 tot C90/105 of naar opgaaf van de opdrachtgever
- Gescheurde/ongescheurde wapening
- Rekening houden met de bestaande wapening
- Berekent bovendien de wapening om de belastingscapaciteit van het beton te verbeteren

2 Belasting

- Statische of vermoeidheidsbelasting, berekening van vermoeidheidsweerstand houdt rekening met aantal belastingscycli en de statische voorbelasting
- Karakteristieke of ontwerpbelastingen
- Berekeningen van belastingen bij brand

3 Bevestigingsgroepen

- Tot 8 bevestigingsgroepen met maximaal 4 bouten per bevestigingsgroep
- Elke bevestigingsgroep met belastingen en koppels in 3 richtingen (x-, y- en z-as)
- Verschillende soorten grondplaten en voorgedefinieerde houders
- Bevestiging van afstandhouders




4 Resultaat

- Automatische optimalisatie van het bevestigingspunt in termen van gereduceerde randafstand, boutmaat, aantal bouten en boutafstanden
- Automatische correctie in het geval de randafstand en plaatdikte de minimale waarden overschrijden
- PDF-bestand met de resultaten in beknopte of gedetailleerde vorm, gedetailleerd rapport voor eenvoudige controle, incl. formules

U kunt Hilti PROFIS Anchor Channel downloaden van uw lokale Hilti-website of van www.hilti.com.

U HEBT DE KEUS - VERGELIJKING VAN HILTI-ANKERRAILS

Hilti-ankerrails	HAC (geproduceerd met het TCRS-proces)	HAC-C(-P) (warmgewalst)	HAC-C (koudgevormd)
Goedkeuringen en certificeringen ETA-gecertificeerde productprestatie en -kwaliteit	●	●	●
Goedkeuringen en certificeringen  ICC-gecertificeerde productprestatie	●		
Vermoeidheid Toegelaten bestendigheid wat betreft vermoeidheidsbelastingen ¹⁾	●		
Seismisch Toegelaten voor seismische zones volgens beoordelingsbericht ICC-ESR 3520 (IBC, seismische categorie A t/m F)	●		
Brandveiligheid Brandbestendigheid	R90	R120	R120
Milieuvriendelijk Milieuproductverklaring (EPD) – heldere verklaring van een derde partij.	●		
Materiaaloppervlak Thermisch verzinkt	●	●	●
Materiaaloppervlak Rvs		●	●
Productspecificaties Rond anker - ideaal voor dichte wapeningen	●	●	●
Productspecificaties Hoogste algehele prestatie	●	●	●
Productspecificaties Kleinste minimale randafstand	50 mm	50 mm	50 mm
Productspecificaties Eindkappen voor de beste afdichting	●	● incl. spijkergaten	

¹⁾ ETA 11/0006 dekt niet de vermoeidheidsbelasting van de gekartelde rails HAC-T50 en HAC-T70 af.

HAC-ANKERRAILS TCRS

HAC ankerrails met Europese technische beoordeling (ETA) & ICC-ES-rapport						
Profiel		HAC-30	HAC-40	HAC-50 HAC-T50	HAC-60	HAC-70 HAC-T70
Productieproces		Innovatief TCRS-proces	Innovatief TCRS-proces	Innovatief TCRS-proces	Innovatief TCRS-proces	Innovatief TCRS-proces
Materiaal	Thermisch verzinkt	•	•	•	•	•
	Rvs A4	Niet leverbaar	Niet leverbaar	Niet leverbaar	Niet leverbaar	Niet leverbaar
Hamerkop-bouten ¹⁾		HBC-B	HBC-C			
Schroefdraad		M10 – M12	M10 – M16			
Gemeten treksterkte van de raillippen ²⁾						
	$N_{Rd,s,l}$ [kN]	11,1	13,9	19,4	27,8	39,4
Gemeten weerstand van de raillippen in Y-richting ²⁾						
	$V_{Rd,s,l}$ [kN]	13,2	19,4	26,4	40,1	53,2
Geometrie						
Effectieve verankeringsdiepte min.						
	$h_{ef,min}$ [mm]	68	91	106	148	175
Breedte van de rail						
	b_{ch} [mm]	41	41	42	43	45
Hoogte van de rail						
	h_{ch} [mm]	26	28	31	36	40
Min. randafstand						
	c_{min} [mm]	50	50	50	75	75
Min. ankerafstand						
	s_{min} [mm]	50	100	100	100	100
Max. ankerafstand						
	s_{max} [mm]	250	250	250	250	250
Eindafstand						
	x [mm]	25	25	25	25	25
Verdere productinformatie verkrijgbaar op Hilti.com of uw lokale Hilti-website.						

¹⁾ De opgemeten weerstand van de bout moet bovendien worden gecontroleerd.

²⁾ De aangegeven weerstandswaarden zijn alleen de staalcapaciteiten van de raillippen per bout. Voor de invloed van andere randvoorwaarden (zoals beton) gebruikt u onze PROFIS Anchor Channel Software of neemt u contact op met uw Hilti technische team.

Gekartelde rails en bouten zijn bijzonder goed geschikt voor belastingen parallel aan de langsas van de ankerrails.
Gekartelde systemen maken een lager montageaanhaalkoppel mogelijk

HAC-40 TCRS-ankerrails

Met elastisch vulschuim en geïntegreerd ripcord
Europese Technische Beoordeling ETA-11/0006 en ECC ESR-3520

Verpakkingseenheid

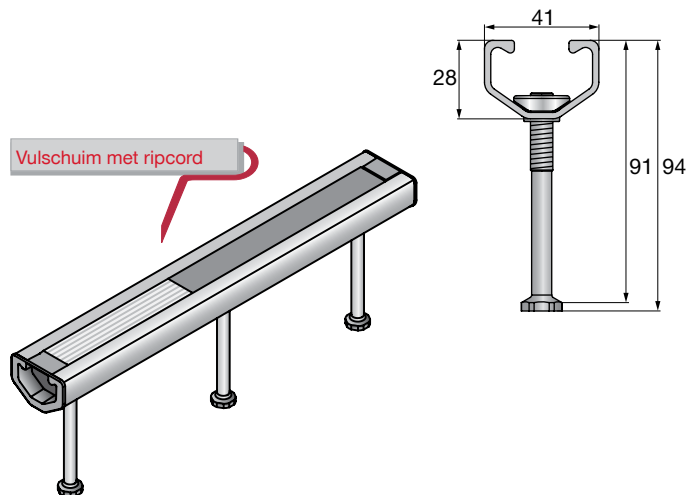
Voor L = 3,050: 1 bundel = 100 stuks = 305 m

Voor L = 5,800: 1 bundel = 100 stuks = 580 m



Thermisch verzinkt (F)			
Beschrijving	Lengte (mm)	Ankers	Artikelnr.
HAC-40 91/150 F	150	2	2107348
HAC-40 91/200 F	200	2	2122491
HAC-40 91/250 F	250	2	2122492
HAC-40 91/300 F	300	2	2107349
HAC-40 91/350 F	350	3	2122493
HAC-40 91/450 F	450	3	2122494
HAC-40 91/550 F	550	3	2122495
HAC-40 91/800 F	800	4	2122496
HAC-40 91/1050 F	1050	5	2122497
HAC-40 91/1300 F	1300	6	2122498
HAC-40 91/1550 F	1550	7	2122499
HAC-40 91/1800 F	1800	8	2122530
HAC-40 91/2050 F	2050	9	2122531
HAC-40 91/2300 F	2300	10	2122532
HAC-40 91/2550 F	2550	11	2122533
HAC-40 91/2800 F	2800	12	2122534
HAC-40 91/3050 F	3050	13	2122535
HAC-40 91/5800 F	5800	24	2122536

Specifieke lengtes van opdrachtgever tot 5.800 mm op aanvraag leverbaar



HAC-50 TCRS-ankerrails

Met elastisch vulschuim en geïntegreerd ripcord
Europese Technische Beoordeling ETA-11/0006 en ECC ESR-3520

Verpakkingseenheid

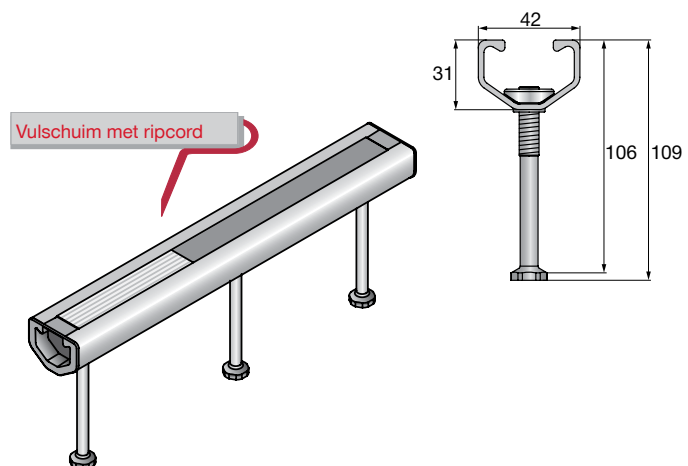
Voor L = 3,050: 1 bundel = 70 stuks = 213 m

Voor L = 5,800: 1 bundel = 50 stuks = 280 m



Thermisch verzinkt (F)			
Beschrijving	Lengte (mm)	Ankers	Artikelnr.
HAC-50 106/150 F	150	2	2107510
HAC-50 106/200 F	200	2	2122537
HAC-50 106/250 F	250	2	2122538
HAC-50 106/300 F	300	2	2107511
HAC-50 106/350 F	350	3	2122539
HAC-50 106/450 F	450	3	2122540
HAC-50 106/550 F	550	3	2122541
HAC-50 106/800 F	800	4	2122542
HAC-50 106/1050 F	1050	5	2122543
HAC-50 106/1300 F	1300	6	2122544
HAC-50 106/1550 F	1550	7	2122545
HAC-50 106/1800 F	1800	8	2122546
HAC-50 106/2050 F	2050	9	2122547
HAC-50 106/2300 F	2300	10	2122548
HAC-50 106/2550 F	2550	11	2122549
HAC-50 106/2800 F	2800	12	2122550
HAC-50 106/3050 F	3050	13	2122551
HAC-50 106/3550 F	3550	15	2122552
HAC-50 106/5800 F	5800	24	2122553

Specifieke lengtes van opdrachtgever tot 5.800 mm op aanvraag leverbaar



HAC-60 TCRS-ankerrails

Met elastisch vulschuim en geïntegreerd ripcord
Europese Technische Beoordeling ETA-11/0006 en ECC ESR-3520

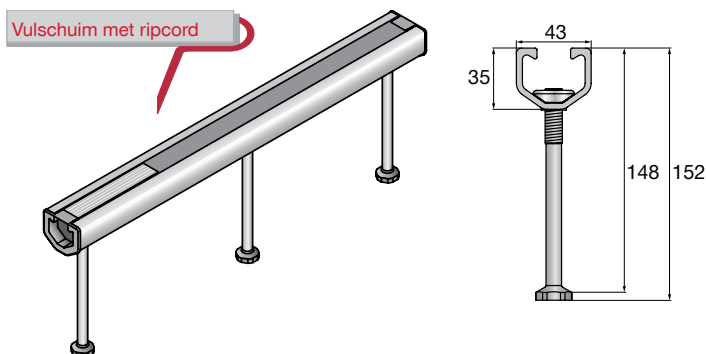
Verpakkingseenheid

Voor L = 5,800: 1 bundel = 30 stuks = 174 m



Thermisch verzinkt (F)			
Beschrijving	Lengte (mm)	Ankers	Artikelnr.
HAC-60 148/300 F	300	2	431850
HAC-60 148/350 F	350	3	431851
HAC-60 148/450 F	450	3	431852
HAC-60 148/550 F	550	3	431853
HAC-60 148/1050 F	1050	5	431854
HAC-60 148/1300 F	1300	6	2019813
HAC-60 148/1550 F	1550	7	2021268
HAC-60 148/2300 F	2300	10	431855
HAC-60 148/5800 F	5800	24	431856

Specifieke lengtes van opdrachtgever tot 5.800 mm op aanvraag leverbaar



HAC-70 TCRS-ankerrails

Met elastisch vulschuim en geïntegreerd ripcord
Europese Technische Beoordeling ETA-11/0006 en ECC ESR-3520

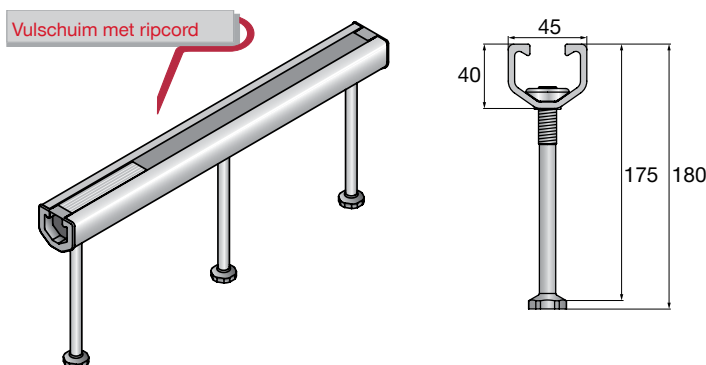
Verpakkingseenheid

Voor L = 5,800: 1 bundel = 20 stuks = 116 m



Thermisch verzinkt (F)			
Beschrijving	Lengte (mm)	Ankers	Artikelnr.
HAC-70 175/300 F	300	2	431860
HAC-70 175/350 F	350	3	431861
HAC-70 175/450 F	450	3	431862
HAC-70 175/550 F	550	3	431863
HAC-70 175/1050 F	1050	5	431864
HAC-70 175/1550 F	1550	7	2021269
HAC-70 175/2050 F	2050	9	2021731
HAC-70 175/2300 F	2300	10	431865
HAC-70 175/5800 F	5800	24	431866

Specifieke lengtes van opdrachtgever tot 5.800 mm op aanvraag leverbaar



HAC-30 TCRS-ankerrails, gekarteld

Met elastisch vulschuim en geïntegreerd ripcord
Europese Technische Beoordeling ETA-11/0006 en ECC ESR-3520

Verpakkingseenheid

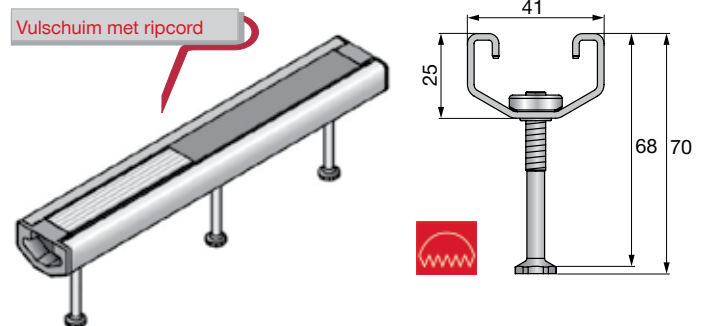
Voor L = 3,050: 1 bundel = 100 stuks = 305 m

Voor L = 5,800: 1 bundel = 100 stuks = 580 m



Thermisch verzinkt (F)			
Beschrijving	Lengte (mm)	Ankers	Artikelnr.
HAC-30 68/200 F	200	2	431889
HAC-30 68/250 F	250	2	431890
HAC-30 68/300 F	300	2	431891
HAC-30 68/550 F	550	3	431892
HAC-30 68/800 F	800	4	431893
HAC-30 68/1050 F	1050	5	431894
HAC-30 68/1300 F	1300	6	2026152
HAC-30 68/1550 F	1550	7	2025327
HAC-30 68/2050 F	2050	9	2025328
HAC-30 68/2300 F	2300	10	431897
HAC-30 68/3050 F	3050	13	431898
HAC-30 68/5800 F	5800	24	431900

Specifieke lengtes van opdrachtgever tot 5.800 mm op aanvraag leverbaar



HAC-T50 TCRS-ankerrails, gekarteld

Met elastisch vulschuim en geïntegreerd ripcord
Europese Technische Beoordeling ETA-11/0006 en ECC ESR-3520

Verpakkingseenheid

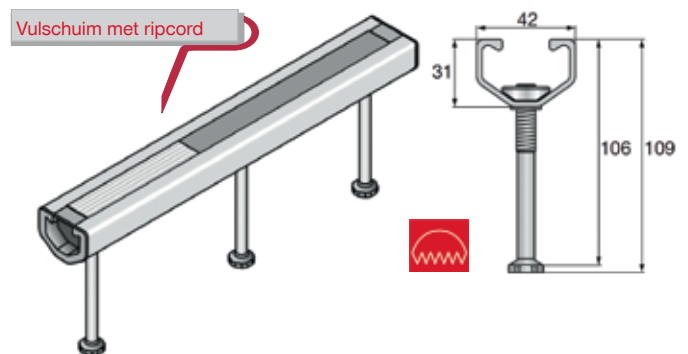
Voor L = 3,050: 1 bundel = 70 stuks = 213 m

Voor L = 5,800: 1 bundel = 50 stuks = 280 m



Thermisch verzinkt (F)			
Beschrijving	Lengte (mm)	Ankers	Artikelnr.
HAC-T50 106/150 F	150	2	2152090
HAC-T50 106/200 F	200	2	2152091
HAC-T50 106/250 F	250	2	2152092
HAC-T50 106/300 F	300	2	2152093
HAC-T50 106/350 F	350	3	2152094
HAC-T50 106/450 F	450	3	2152095
HAC-T50 106/550 F	550	3	2152096
HAC-T50 106/800 F	800	4	2152097

Specifieke lengtes van opdrachtgever tot 2.800 mm op aanvraag leverbaar



HAC-T70 TCRS-ankerrails, gekarteld

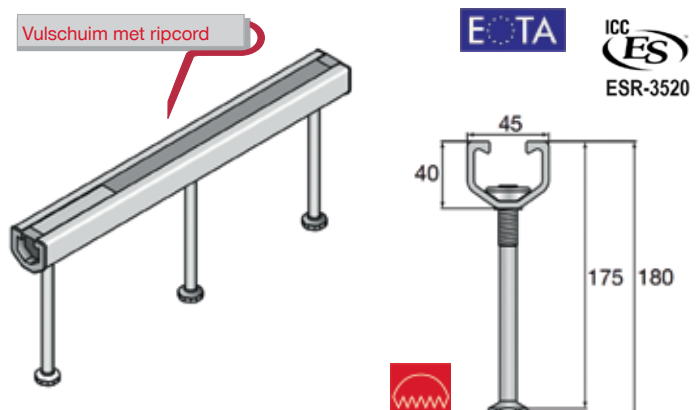
Met elastisch vulschuim en geïntegreerd ripcord
Europese Technische Beoordeling ETA-11/0006
en ECC ESR-3520

Verpakkingseenheid

Voor L = 5,800: 1 bundel = 20 stuks = 116 m

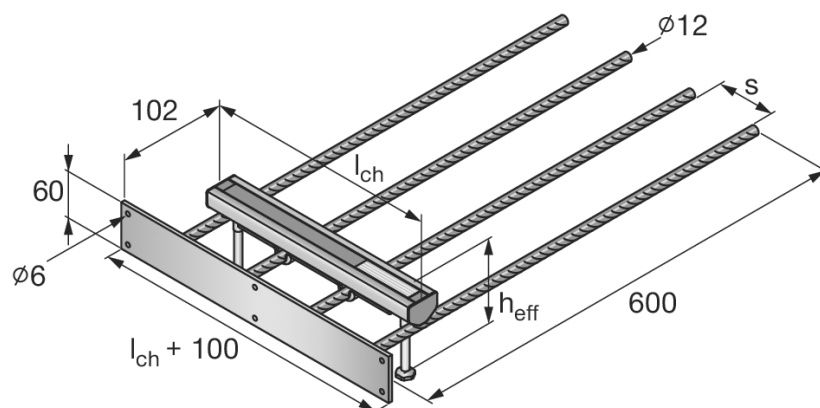
Thermisch verzinkt (F)			
Beschrijving	Lengte (mm)	Ankers	Artikelnr.
HAC-T70 175/300 F	300	2	2152098
HAC-T70 175/350 F	350	3	2152099
HAC-T70 175/450 F	450	3	2152100
HAC-T70 175/550 F	550	3	2152101
HAC-T70 175/800 F	800	4	2152102
HAC-T70 175/150 F	150	?	2153637

Specifieke lengtes van opdrachtgever tot 2.800 mm op aanvraag leverbaar



HAC EDGE

Met elastisch vulschuim en geïntegreerd ripcord, op maat gemaakt voor elk project.



HBC EDGE Lite-toepassing: bovenkant van dragende betonlaag bij matige belastingen

Beschrijving	Lengte van de rail (mm)	Plaatsingsdiepte (mm)	Randafstand C1 (mm)	Artikelnr.
HAC-40 91/300 F EDGE LITE 4	300	91	102	2217526
HAC-50 94/300 F EDGE LITE 4	300	94	102	2217527
HAC-50 106/300 F EDGE LITE 4	300	106	102	2217528
HAC-T50 94/300 F EDGE LITE 4	300	94	102	2217529
HAC-T70 106/300 F EDGE LITE 4	300	106	102	2217930

HBC EDGE Lite Toepassing: bovenkant van dragende betonlaag bij hoge belastingen

Beschrijving	Lengte van de rail (mm)	Plaatsingsdiepte (mm)	Randafstand C1 (mm)	Artikelnr.
HAC-50 106/300 F EDGE	300	106	102	2200867
HAC-50 106/350 F EDGE	350	106	102	2200868
HAC-50 106/450 F EDGE	450	106	102	2200869
HAC-50 94/300 F EDGE	300	94	102	2200864
HAC-50 94/350 F EDGE	350	94	102	2200865
HAC-50 94/450 F EDGE	450	94	102	2200866
HAC-T50 106/300 F EDGE	300	106	102	2200884
HAC-T50 106/350 F EDGE	350	106	102	2200885
HAC-T50 106/450 F EDGE	450	106	102	2200886
HAC-T50 94/300 F EDGE	300	94	102	2200870
HAC-T50 94/350 F EDGE	350	94	102	2200871
HAC-T50 94/450 F EDGE	450	94	102	2200872

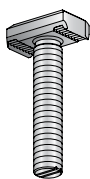
HBC EDGE Lite-toepassing: bevestiging aan gebouwhoeken bij hoge belastingen

Beschrijving	Lengte van de rail (mm)	Plaatsingsdiepte (mm)	Randafstand C1 (mm)	Artikelnr.
HAC-50 106/300 F EDGE C	300	106	102	2200906
HAC-50 106/450 F EDGE C	450	106	102	2200907
HAC-50 94/300 F EDGE C	300	94	102	2200908
HAC-50 94/450 F EDGE C	450	94	102	2200909
HAC-T50 106/300 F EDGE C	300	106	102	2201071
HAC-T50 106/450 F EDGE C	450	106	102	2201072
HAC-T50 94/300 F EDGE C	300	94	102	2201073
HAC-T50 94/450 F EDGE C	450	94	102	2200904

 Gekartelde rails en bouten zijn bijzonder goed geschikt voor belastingen parallel aan de langsas van de ankerrails. Gekartelde systemen maken een lager montageaanhaalkoppel mogelijk.

HBC-B-hamerkopbouten voor gekartelde ankerrails HAC-30

Type HBC-B 



Materiaal: verzinkt of thermisch verzinkt.
Verpakking incl. bouten en zeskantmoeren.
Ringen moeten apart worden besteld.

Geschikt voor gekartelde HAC-30-ankerrails.

HBC-B-hamerkopbout gegalvaniseerd (G) 4.6

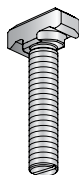
Beschrijving	Nominale diameter	Lengte schroefdraad (l) (mm)	Artikelnr.
HBC-B M10x40 4.6G	M10	40	433527
HBC-B M10x60 4.6G	M10	60	433528
HBC-B M10x100 4.6G	M10	100	433529

HBC-B-hamerkopbout, thermisch verzinkt (F) 4.6

Beschrijving	Nominale diameter	Lengte schroefdraad (l) (mm)	Artikelnr.
HBC-B M12x40 4.6F	M12	40	433534
HBC-B M12x60 4.6F	M12	60	433535

HBC-C-hamerkopbouten voor ankerrails HAC-40 tot HAC-70

Type HBC-C



Materiaal: verzinkt of thermisch verzinkt.
Verpakking incl. bouten en zeskantmoeren.
Ringen moeten apart worden besteld.

Geschikt voor alle ankerrails HAC-40 tot HAC-70.

HBC-C-hamerkopbout gegalvaniseerd (G)

Beschrijving	Nominale diameter	Lengte schroefdraad (l) (mm)	Artikelnr.
HBC-C M10x30 4.6G	M10	30	2095573
HBC-C M10x40 4.6G	M10	40	2095574
HBC-C M10x50 4.6G	M10	50	2095575
HBC-C M10x80 4.6G	M10	80	2095577
HBC-C M10x100 4.6G	M10	100	434360
HBC-C M12x30 4.6G	M12	30	434362
HBC-C M12x80 4.6G	M12	80	434366
HBC-C M12x125 4.6G	M12	125	434368
HBC-C M16x50 4.6G	M16	50	434371
HBC-C M16x150 8.8G	M16	150	2138452

HBC-C-E-hamerkopbout gegalvaniseerd (G) 8.8

Beschrijving	Nominale diameter	Lengte schroefdraad (l) (mm)	Artikelnr.
HBC-C-E M12x40 8.8G	M12	40	433538
HBC-C-E M12x50 8.8G	M12	50	433539
HBC-C-E M12x60 8.8G	M12	60	433540
HBC-C-E M12x100 8.8G	M12	100	433541
HBC-C-E M12x150 8.8G	M12	150	433542
HBC-C-E M16x50 8.8G	M16	50	433543
HBC-C-E M16x60 8.8G	M16	60	434347
HBC-C-E M16x80 8.8G	M16	80	434348
HBC-C-E M16x100 8.8G	M16	100	434349
HBC-C-E M16x125 8.8G	M16	125	434350
HBC-C-E M16x150 8.8G	M16	150	434351

HBC-C-hamerkopbout, thermisch verzinkt (F) 8.8

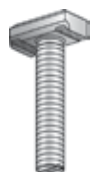
Beschrijving	Nominale diameter	Lengte schroefdraad (l) (mm)	Artikelnr.
HBC-C M12x40 8.8F	M12	40	2095644
HBC-C M12x50 8.8F	M12	50	2095645
HBC-C M12x60 8.8F	M12	60	2095646
HBC-C M16x50 8.8F	M16	50	2095649
HBC-C M16x60 8.8F	M16	60	2095650
HBC-C M16x80 8.8F	M16	80	2095651
HBC-C M16x100 8.8F	M16	100	2095652
HBC-C M20x60 8.8F	M20	60	434408
HBC-C M20x80 8.8F	M20	80	2019735
HBC-C M20x100 8.8F	M20	100	434409
HBC-C M20x125 8.8F	M20	125	434410
HBC-C M20x150 8.8F	M20	150	434411

Hamerkopbouten 28/15 roestvrij staal A4-50

Beschrijving	Nominale diameter	Lengte schroefdraad (l) (mm)	Artikelnr.
HBC-C M10x40 50R	M10	40	433460
HBC-C M10x50 50R	M19	50	433461
HBC-C M12x40 50R	M12	40	433463
HBC-C M12x50 50R	M12	50	433465
HBC-C M12x80 50R	M12	80	433466
HBC-C M12x100 50R	M12	100	433467
HBC-C M16x50 50R	M16	50	433471
HBC-C M16x60 50R	M16	60	433472
HBC-C M16x80 50R	M16	80	433474
HBC-C M16x100 50R	M16	100	433475

HBC-T-hamerkopbouten voor gekartelde rails HAC-T50 en HAC-T70

Type HBC-C-T



Materiaal: thermisch verzinkt.
Verpakking incl. bouten en zeskantmoeren.
Ringen moeten apart worden besteld.

Geschikt voor alle ankerrails HAC-T50 en HAC-T70.

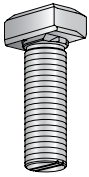
HBC-T-hamerkopbout, thermisch verzinkt (F) 8.8

Beschrijving	Nominale diameter	Lengte schroefdraad (l) (mm)	Artikelnr.
HBC-T M12x40 8.8F	M12	50	2152672
HBC-T M12x60 8.8F	M12	60	2152673
HBC-T M12x80 8.8F	M12	80	2152674
HBC-T M16x60 8.8F	M16	60	2152675
HBC-T M16x80 8.8F	M16	80	2152676
HBC-T M16x100 8.8F	M16	100	2152677
HBC-T M20x60 8.8F	M20	60	2152678
HBC-T M20x80 8.8F	M20	80	2152679
HBC-T M20x100 8.8F	M20	100	2152710

Gekartelde rails en hamerkopbouten zijn bijzonder goed geschikt voor belastingen parallel aan de langsas van de ankerrails. Gekartelde systemen maken een lager montageaanhaalkoppel mogelijk.

HBC-C-N getande hamerkopbouten voor ankerrails HAC-40 tot HAC-70

Type HBC-C-N



Materiaal: thermisch verzinkt.
Verpakking incl. bouten en zeskantmoeren.
Ringen moeten apart worden besteld.

Geschikt voor alle niet-gekartelde ankerrails HAC-40 tot HAC-70. HBC-C-N getande hamerkopbouten zijn toegelaten voor 3D-toepassingen volgens ETA 11/0006.

HBC-C-N getande hamerkopbout, thermisch verzinkt (F) 8.8

Beschrijving	Nominale diameter	Lengte schroefdraad (l) (mm)	Artikelnr.
HBC-C-N M12x40 8.8F	M12	40	2066370
HBC-C-N M16x40 8.8F	M16	40	2069471
HBC-C-N M16x50 8.8F	M16	50	433478
HBC-C-N M16x60 8.8F	M16	60	2019736
HBC-C-N M16x80 8.8F	M16	80	433479
HBC-C-N M16x100 8.8F	M16	100	2019737
HBC-C-N M16x150 8.8F	M16	150	2019738
HBC-C-N M20x60 8.8F	M20	60	434345
HBC-C-N M20x80 8.8F	M20	80	2019739
HBC-C-N M20x100 8.8F	M20	100	434346
HBC-C-N M20x150 8.8F	M20	150	2019820

KOUDGEVORMDE HAC-C-ANKERRAILS

HAC-C-ankerrails met Europese technische beoordeling (ETA)						
Profiel		HAC-C 28/15	HAC-C 38/17	HAC-C 40/25	HAC-C 49/30	HAC-C 54/33
Productieproces		Koudgevormd	Koudgevormd	Koudgevormd	Koudgevormd	Koudgevormd
Materiaal	Thermisch verzinkt	•	•	•	•	•
	Rvs A4	•	•	•	•	•
Hamerkopbouten ¹⁾		28/15	38/17	40/22	50/30	50/30
Schroefdraad		M 10 – M 12	M 10 – M 16	M 12 – M 16	M 12 – M 20	M 12 – M 20
Gemeten treksterkte van de raillippen ²⁾						
	$N_{Rd,s,l}$ [kN]	5,0	10,0	11,1	17,2	30,6
Gemeten weerstand van de raillippen in Y-richting ²⁾						
	$V_{Rd,s,l}$ [kN]	5,0	10,0	11,1	17,2	30,6
Geometrie						
Effectieve verankeringsdiepte min.						
	$h_{ef,min}$ [mm]	45	76	79	94	155
Breedte van de rail						
	b_{ch} [mm]	28	38	40	50	53,5
Hoogte van de rail						
	h_{ch} [mm]	15	17	25	30	33
Min. randafstand						
	c_{min} [mm]	40	50	50	75	100
Min. ankerafstand						
	s_{min} [mm]	50	100	100	100	100
Max. ankerafstand						
	s_{max} [mm]	200	200	250	250	250
Eindafstand						
	x [mm]	25	25	25	25	35
Verdere productinformatie verkrijgbaar op Hilti.com of uw lokale Hilti-website.						
¹⁾ De opgemeten weerstand van de hamerkopbout moet bovendien worden nagewezen. ²⁾ De aangegeven weerstandswaarden zijn alleen de staalcapaciteiten van de raillippen per bout. Voor de invloed van andere randvoorwaarden (zoals beton) gebruikt u onze PROFIS Anchor Channel-software of neemt u contact op met uw Hilti technische team.						
<p>Plan view</p>						

HAC-C-ankerrails 28/15

Met elastisch vulschuim en geïntegreerd ripcord
Europese technische beoordeling ETA-17/0336

Verpakkingseenheid

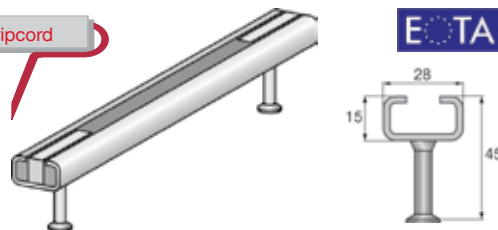
Voor L = 3,050: 1 bundel = 84 stuks = 256 m

Voor L = 6,070: 1 bundel = 84 stuks = 510 m

Thermisch verzinkt (F)			
Beschrijving	Lengte (mm)	Ankers	Artikelnr.
HAC-C 28/15 100 F	100	2	2168307
HAC-C 28/15 150 F	150	2	2168308
HAC-C 28/15 200 F	200	2	2168309
HAC-C 28/15 250 F	250	2	2168410
HAC-C 28/15 300 F	300	3	2168411
HAC-C 28/15 350 F	350	3	2168412
HAC-C 28/15 400 F	400	3	2168413
HAC-C 28/15 450 F	450	3	2168414
HAC-C 28/15 550 F	550	4	2168415
HAC-C 28/15 850 F	850	5	2168416
HAC-C 28/15 1050 F	1050	6	2168417
HAC-C 28/15 3050 F	3050	16	2168420
HAC-C 28/15 6070 F	6070	31	2168421

Andere lengtes: op aanvraag leverbaar

Vulschuim met ripcord



Rvs 1.4571/1.4401 (A4) met rvs anker			
Beschrijving	Lengte (mm)	Ankers	Artikelnr.
HAC-C 28/15 100 A4	100	2	2168422
HAC-C 28/15 150 A4	150	2	2168423
HAC-C 28/15 200 A4	200	2	2168424
HAC-C 28/15 250 A4	250	2	2168425
HAC-C 28/15 300 A4	300	3	2168426
HAC-C 28/15 350 A4	350	3	2168427
HAC-C 28/15 400 A4	400	3	2168428
HAC-C 28/15 450 A4	450	3	2168429
HAC-C 28/15 550 A4	550	4	2168430
HAC-C 28/15 850 A4	850	5	2168431
HAC-C 28/15 1050 A4	1050	6	2168432
HAC-C 28/15 3050 A4	3050	16	2168433
HAC-C 28/15 6070 A4	6070	31	2168434

Andere lengtes: op aanvraag leverbaar

HAC-C-ankerrails 38/17

Met elastisch vulschuim en geïntegreerd ripcord
Europese Technische Beoordeling ETA-17/0336

Verpakkingseenheid

Voor L = 3,050: 1 bundel = 84 stuks = 256 m

Voor L = 6,070: 1 bundel = 84 stuks = 510 m

Thermisch verzinkt (F)			
Beschrijving	Lengte (mm)	Ankers	Artikelnr.
HAC-C 38/17 100 F	100	2	2168435
HAC-C 38/17 150 F	150	2	2168436
HAC-C 38/17 200 F	200	2	2168437
HAC-C 38/17 250 F	250	2	2168438
HAC-C 38/17 300 F	300	3	2168439
HAC-C 38/17 350 F	350	3	2168440
HAC-C 38/17 400 F	400	3	2168441
HAC-C 38/17 450 F	450	3	2168442
HAC-C 38/17 550 F	550	4	2168443
HAC-C 38/17 850 F	850	5	2168444
HAC-C 38/17 1050 F	1050	6	2168445
HAC-C 38/17 3050 F	3050	16	2168448
HAC-C 38/17 6070 F	6070	31	2168449

Andere lengtes: op aanvraag leverbaar

Vulschuim met ripcord



Rvs 1.4571/1.4401 (A4) met rvs anker			
Beschrijving	Lengte (mm)	Ankers	Artikelnr.
HAC-C 38/17 100 A4	100	2	2168450
HAC-C 38/17 150 A4	150	2	2168451
HAC-C 38/17 200 A4	200	2	2168452
HAC-C 38/17 250 A4	250	2	2168453
HAC-C 38/17 300 A4	300	3	2168454
HAC-C 38/17 350 A4	350	3	2168455
HAC-C 38/17 400 A4	400	3	2168456
HAC-C 38/17 450 A4	450	3	2168457
HAC-C 38/17 550 A4	550	4	2168458
HAC-C 38/17 850 A4	850	5	2168459
HAC-C 38/17 1050 A4	1050	6	2168460
HAC-C 38/17 3050 A4	3050	16	2168461
HAC-C 38/17 6070 A4	6070	31	2168462

Andere lengtes: op aanvraag leverbaar

HAC-C-ankerrails 40/25

Met elastisch vulschuim en geïntegreerd ripcord
Europese Technische Beoordeling ETA-17/0336

Verpakkingseenheid

Voor L = 3,050: 1 bundel = 70 stuks = 214 m

Voor L = 6,070: 1 bundel = 70 stuks = 425 m

Thermisch verzinkt (F)			
Beschrijving	Lengte (mm)	Ankers	Artikelnr.
HAC-C 40/25 150 F	150	2	2168490
HAC-C 40/25 200 F	200	2	2168491
HAC-C 40/25 250 F	250	2	2168492
HAC-C 40/25 300 F	300	2	2168493
HAC-C 40/25 350 F	350	3	2168494
HAC-C 40/25 400 F	400	3	2168495
HAC-C 40/25 450 F	450	3	2168496
HAC-C 40/25 550 F	550	3	2168497
HAC-C 40/25 800 F	800	4	2168498
HAC-C 40/25 1050 F	1050	5	2168499
HAC-C 40/25 3050 F	3050	13	2168506
HAC-C 40/25 6070 F	6070	25	2168507

Andere lengtes: op aanvraag leverbaar

Vulschuim met ripcord



Rvs staal 1.4571/1.4401 (A4) met rvs anker			
Beschrijving	Lengte (mm)	Ankers	Artikelnr.
HAC-C 40/25 150 A4	150	2	2170359
HAC-C 40/25 200 A4	200	2	2170380
HAC-C 40/25 250 A4	250	2	2170381
HAC-C 40/25 300 A4	300	2	2170382
HAC-C 40/25 350 A4	350	3	2170383
HAC-C 40/25 400 A4	400	3	2170384
HAC-C 40/25 450 A4	450	3	2170385
HAC-C 40/25 550 A4	550	3	2170386
HAC-C 40/25 800 A4	800	4	2170387
HAC-C 40/25 1050 A4	1050	5	2168505
HAC-C 40/25 3050 A4	3050	13	2170388
HAC-C 40/25 6070 A4	6070	25	2170389

Andere lengtes: op aanvraag leverbaar

HAC-C-ankerrails 49/30

Met elastisch vulschuim en geïntegreerd ripcord
Europese Technische Beoordeling ETA-17/0336

Verpakkingseenheid

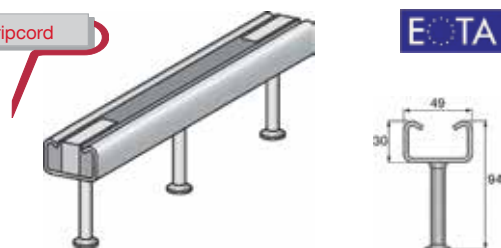
Voor L = 3,050: 1 bundel = 54 stuks = 165 m

Voor L = 6,070: 1 bundel = 54 stuks = 328 m

Thermisch verzinkt (F)			
Beschrijving	Lengte (mm)	Ankers	Artikelnr.
HAC-C 49/30 150 F	150	2	2168283
HAC-C 49/30 200 F	200	2	2168284
HAC-C 49/30 250 F	250	2	2168285
HAC-C 49/30 300 F	300	2	2168286
HAC-C 49/30 350 F	350	3	2168287
HAC-C 49/30 400 F	400	3	2168288
HAC-C 49/30 450 F	450	3	2168289
HAC-C 49/30 550 F	550	3	2168510
HAC-C 49/30 800 F	800	4	2168511
HAC-C 49/30 1050 F	1050	5	2168512
HAC-C 49/30 3050 F	3050	13	2168519
HAC-C 49/30 6070 F	6070	25	2168520

Andere lengtes: op aanvraag leverbaar

Vulschuim met ripcord



Rvs 1.4571/1.4401 (A4) met rvs anker			
Beschrijving	Lengte (mm)	Ankers	Artikelnr.
HAC-C 49/30 150 A4	150	2	2170301
HAC-C 49/30 200 A4	200	2	2170302
HAC-C 49/30 250 A4	250	2	2170303
HAC-C 49/30 300 A4	300	2	2170304
HAC-C 49/30 350 A4	350	3	2170305
HAC-C 49/30 400 A4	400	3	2170306
HAC-C 49/30 450 A4	450	3	2170307
HAC-C 49/30 550 A4	550	3	2170308
HAC-C 49/30 800 A4	800	4	2170309
HAC-C 49/30 1050 A4	1050	5	2168518
HAC-C 49/30 3050 A4	3050	13	2170390
HAC-C 49/30 6070 A4	6070	25	2170391

Andere lengtes: op aanvraag leverbaar

HAC-C-ankerrails 54/33

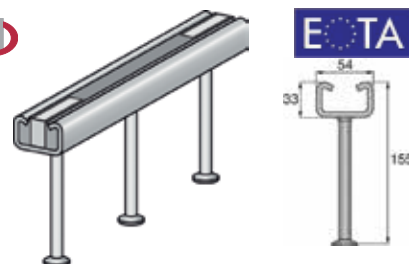
Met elastisch vulschuim en geïntegreerd ripcord
Europese technische beoordeling ETA-17/0336

Verpakkingseenheid

Voor L = 3,050: 1 bundel = 27 stuks = 82 m

Voor L = 6,070: 1 bundel = 27 stuks = 164 m

Vulschuim met ripcord



Thermisch verzinkt (F)

Beschrijving	Lengte (mm)	Ankers	Artikelnr.
HAC-C 54/33 150 F	150	2	2168294
HAC-C 54/33 200 F	200	2	2168295
HAC-C 54/33 250 F	250	2	2168296
HAC-C 54/33 300 F	300	2	2168297
HAC-C 54/33 350 F	350	3	2168298
HAC-C 54/33 400 F	400	3	2168299
HAC-C 54/33 450 F	450	3	2168560
HAC-C 54/33 550 F	550	3	2168561
HAC-C 54/33 800 F	800	4	2168562
HAC-C 54/33 1050 F	1050	5	2168563
HAC-C 54/33 3050 F	3050	13	2168564
HAC-C 54/33 6070 F	6070	25	2168565

Andere lengtes: op aanvraag leverbaar

Rvs 1.4571/1.4401 (A4) met rvs anker

Beschrijving	Lengte (mm)	Ankers	Artikelnr.
HAC-C 54/33 150 A4	150	2	2170430
HAC-C 54/33 200 A4	200	2	2170431
HAC-C 54/33 250 A4	250	2	2170432
HAC-C 54/33 300 A4	300	2	2170433
HAC-C 54/33 350 A4	350	3	2170434
HAC-C 54/33 400 A4	400	3	2170435
HAC-C 54/33 450 A4	450	3	2170436
HAC-C 54/33 550 A4	550	3	2170437
HAC-C 54/33 800 A4	800	4	2170438
HAC-C 54/33 1050 A4	1050	5	2168517
HAC-C 54/33 3050 A4	3050	13	2170439
HAC-C 54/33 6070 A4	6070	25	2170440

Andere lengtes: op aanvraag leverbaar

WARMGEWALSTE HAC-C(-P)-ANKERRAILS

HAC-C(-P) -ankerrails met Europese Technische Beoordeling (ETA)							
Profiel	HAC-C-T 29/20 ¹⁾	HAC-C 40/22	HAC-C-P 40/22	HAC-C 50/30	HAC-C-P 50/30	HAC-C 52/34	
Productieproces	Warmgewalst	Warmgewalst	Warmgewalst	Warmgewalst	Warmgewalst	Warmgewalst	
Materiaal	Thermisch verzinkt	•	•	•	•	•	
	Rvs A4	Niet leverbaar	•	•	•	•	
Hamerkopbouten²⁾	HBC	29/20	40/22	40/22	50/30	50/30	
Schroefdraad		M 12	M 10 - M 16	M 10 - M 16	M12 - M20	M12 - M20	
Gemeten treksterkte van de raillippen³⁾							
	$N_{Rd,s,j}$ [kN]	11,2	22,2	22,2	25,0	25,0	36,1
Gemeten weerstand van de raillippen in Y-richting³⁾							
	$V_{Rd,s,i,y}$ [kN]	11,2	14,4	21,1	22,4	33,3	39,7
Geometrie							
Effectieve verankeringsdiepte min.							
	$h_{ef,min}$ [mm]	78	79	91	94	106	155
Breedte van de rail							
	b_{ch} [mm]	29	40	40	50	50	52
Hoogte van de rail							
	h_{ch} [mm]	20	23	23	30	30	34
Min. randafstand							
	c_{min} [mm]	100	50	50	75	75	100
Min. ankerafstand							
	s_{min} [mm]	100	100	50	100	50	100
Max. ankerafstand							
	s_{max} [mm]	200	250	250	250	250	250
Eindafstand							
	x [mm]	25	25	25	25	25	35
¹⁾ Geen ETA-beoordeling, wordt door Chinese TB-code gedekt ²⁾ De opgemeten weerstand van de hamerkopbout moet bovendien worden nagewezen. ³⁾ De aangegeven weerstandswaarden zijn alleen de staalcapaciteiten van de raillippen per bout. Voor de invloed van andere randvoorwaarden (zoals beton) gebruikt u onze PROFIS Anchor Channel-software of neemt u contact op met uw Hilti technische team.							

Gekartelde rails en hamerkopbouten zijn bijzonder goed geschikt voor belastingen parallel aan de langsas van de ankerrails. Gekartelde systemen maken een lager montageaanhakoppel mogelijk.

HAC-C-T-ankerrail 29/20 warmgewalst gekarteld

Met elastisch vulschuim en geïntegreerd ripcord

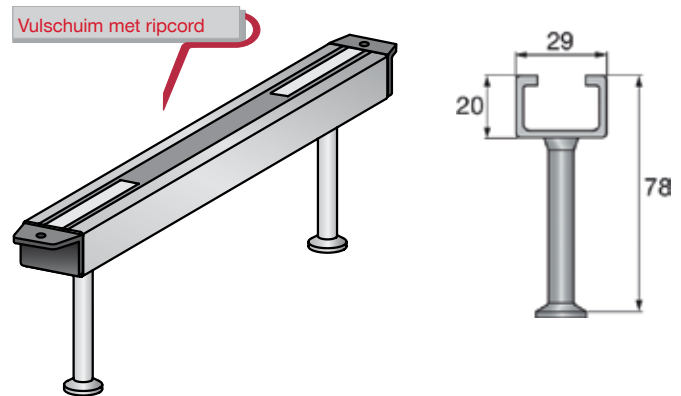
Verpakkingseenheid


Voor L = 3,050: 1 bundel = 84 stuks = 256 m

Voor L = 6,070: 1 bundel = 84 stuks = 510 m

Thermisch verzinkt (F)			
Beschrijving	Lengte (mm)	Ankers	Artikelnr.
HAC-C-T 29/20 015 F	150	2	2168993
HAC-C-T 29/20 200 F	200	2	2168994
HAC-C-T 29/20 250 F	250	2	2168995
HAC-C-T 29/20 300 F	300	2	2168996
HAC-C-T 29/20 350 F	350	3	2168997
HAC-C-T 29/20 400 F	400	3	2168998
HAC-C-T 29/20 450 F	450	3	2168999
HAC-C-T 29/20 550 F	550	3	2169020
HAC-C-T 29/20 800 F	800	4	2169021
HAC-C-T 29/20 1050 F	1050	5	2169022
HAC-C-T 29/20 3050 F	3050	13	2169023
HAC-C-T 29/20 6070 F	6070	25	2169024

Andere lengtes: op aanvraag leverbaar



 Gekartelde rails en hamerkopbouten zijn bijzonder goed geschikt voor belastingen parallel aan de langsas van de ankerrails. Gekartelde systemen maken een lager montageaanhaalkoppel mogelijk.

HAC-C-ankerrail 40/22 warmgewalst

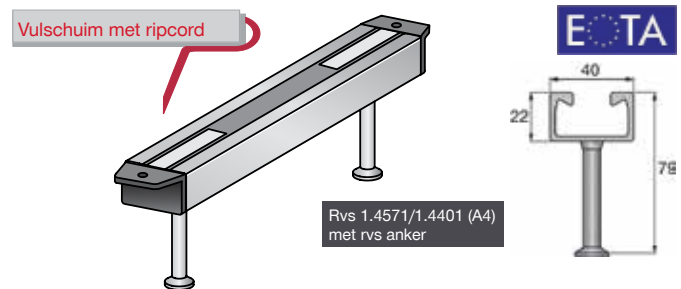
Met elastisch vulschuim en geïntegreerd ripcord en extra eindkappen tot 1.050 mm.

Europese technische beoordeling ETA-17/0336

Verpakkingseenheid

Voor L = 3,050: 1 bundel = 70 stuks = 244 m

Voor L = 6,070: 1 bundel = 70 stuks = 486 m



Thermisch verzinkt (F)			
Beschrijving	Lengte (mm)	Ankers	Artikelnr.
HAC-C 40/22 150 F	150	2	2168469
HAC-C 40/22 200 F	200	2	2168470
HAC-C 40/22 250 F	250	2	2168471
HAC-C 40/22 300 F	300	2	2168472
HAC-C 40/22 350 F	350	3	2168473
HAC-C 40/22 400 F	400	3	2168474
HAC-C 40/22 450 F	450	3	2168475
HAC-C 40/22 550 F	550	3	2168476
HAC-C 40/22 800 F	800	4	2168477
HAC-C 40/22 1050 F	1050	5	2168478
HAC-C 40/22 1300 F	1300	6	2168479
HAC-C 40/22 1550 F	1500	7	2168480
HAC-C 40/22 1800 F	1800	8	2168481
HAC-C 40/22 2050 F	2050	9	2168482
HAC-C 40/22 2300 F	2300	10	2168483
HAC-C 40/22 2550 F	2550	11	2168484
HAC-C 40/22 3050 F	3050	13	2168485
HAC-C 40/22 6070 F	6070	25	2168486

Andere lengtes: op aanvraag leverbaar

Rvs 1.4571/1.4401 (A4) met rvs anker			
Beschrijving	Lengte (mm)	Ankers	Artikelnr.
HAC-C 40/22 150 A4	150	2	2170263
HAC-C 40/22 200 A4	200	2	2170264
HAC-C 40/22 250 A4	250	2	2170265
HAC-C 40/22 300 A4	300	2	2170266
HAC-C 40/22 350 A4	350	3	2170267
HAC-C 40/22 400 A4	400	3	2170268
HAC-C 40/22 450 A4	450	3	2170269
HAC-C 40/22 550 A4	550	3	2170360
HAC-C 40/22 800 A4	800	4	2170361
HAC-C 40/22 1050 A4	1050	5	2170362
HAC-C 40/22 1300 A4	1300	6	2170363
HAC-C 40/22 1550 A4	1550	7	2170364
HAC-C 40/22 1800 A4	1800	8	2170365
HAC-C 40/22 2050 A4	2050	9	2170366
HAC-C 40/22 2300 A4	2300	10	2170367
HAC-C 40/22 2550 A4	2550	11	2170368
HAC-C 40/22 3050 A4	3050	13	2170369
HAC-C 40/22 6070 A4	6070	25	2170370

Andere lengtes: op aanvraag leverbaar

HAC-C-ankerrail 50/30 warmgewalst

Met elastisch vulschuim en geïntegreerd ripcord en extra eindkappen tot 1.050 mm.

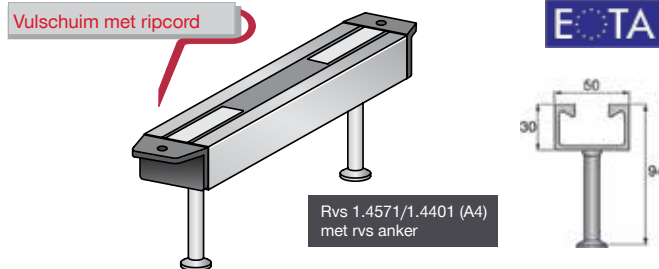
Europese Technische Beoordeling ETA-17/0336

Verpakkingseenheid

Voor L = 3,050: 1 bundel = 54 stuks = 165 m

Voor L = 6,070: 1 bundel = 54 stuks = 328 m

Vulschuim met ripcord



Thermisch verzinkt (F)			
Beschrijving	Lengte (mm)	Ankers	Artikelnr.
HAC-C 50/30 150 F	150	2	2168521
HAC-C 50/30 200 F	200	2	2168522
HAC-C 50/30 250 F	250	2	2168523
HAC-C 50/30 300 F	300	2	2168524
HAC-C 50/30 350 F	350	3	2168525
HAC-C 50/30 400 F	400	3	2168526
HAC-C 50/30 450 F	450	3	2168527
HAC-C 50/30 550 F	550	3	2168528
HAC-C 50/30 800 F	800	4	2168529
HAC-C 50/30 1050 F	1050	5	2168530
HAC-C 50/30 1300 F	1300	6	2168531
HAC-C 50/30 1550 F	1550	7	2168532
HAC-C 50/30 1800 F	1800	8	2168533
HAC-C 50/30 2050 F	2050	9	2168534
HAC-C 50/30 2300 F	2300	10	2168535
HAC-C 50/30 2550 F	2550	11	2168536
HAC-C 50/30 3050 F	3050	13	2168537
HAC-C 50/30 6070 F	6070	25	2168538

Andere lengtes: op aanvraag leverbaar

Rvs 1.4571/1.4401 (A4) met rvs anker			
Beschrijving	Lengte (mm)	Ankers	Artikelnr.
HAC-C 50/30 150 A4	150	2	2170392
HAC-C 50/30 200 A4	200	2	2170393
HAC-C 50/30 250 A4	250	2	2170394
HAC-C 50/30 300 A4	300	2	2170395
HAC-C 50/30 350 A4	350	3	2170396
HAC-C 50/30 400 A4	400	3	2170397
HAC-C 50/30 450 A4	450	3	2170398
HAC-C 50/30 550 A4	550	3	2170399
HAC-C 50/30 800 A4	800	4	2170400
HAC-C 50/30 1050 A4	1050	5	2170401
HAC-C 50/30 1300 A4	1300	6	2170402
HAC-C 50/30 1550 A4	1550	7	2170403
HAC-C 50/30 1800 A4	1800	8	2170404
HAC-C 50/30 2050 A4	2050	9	2170405
HAC-C 50/30 2300 A4	2300	10	2170406
HAC-C 50/30 2550 A4	2550	11	2170407
HAC-C 50/30 3050 A4	3050	13	2170408
HAC-C 50/30 6070 A4	6070	25	2170409

Andere lengtes: op aanvraag leverbaar

HAC-C-ankerrail 52/34 warmgewalst

Met elastisch vulschuim en geïntegreerd ripcord en extra eindkappen tot 1.050 mm.

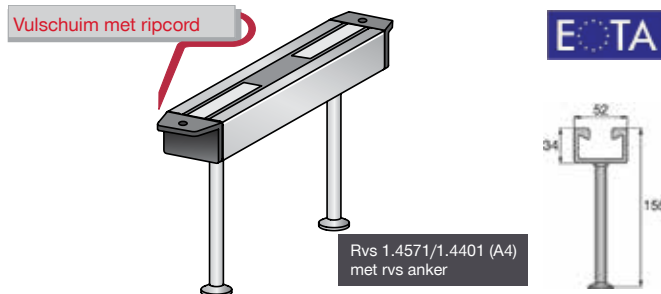
Europese Technische Beoordeling ETA-17/0336

Verpakkingseenheid

Voor L = 3,050: 1 bundel = 27 stuks = 82 m

Voor L = 6,070: 1 bundel = 27 stuks = 164 m

Vulschuim met ripcord



Thermisch verzinkt (F)			
Beschrijving	Lengte (mm)	Ankers	Artikelnr.
HAC-C 52/34 150 F	150	2	2168539
HAC-C 52/34 200 F	200	2	2168540
HAC-C 52/34 250 F	250	2	2168541
HAC-C 52/34 300 F	300	2	2168542
HAC-C 52/34 350 F	350	3	2168543
HAC-C 52/34 400 F	400	3	2168544
HAC-C 52/34 450 F	450	3	2168545
HAC-C 52/34 550 F	550	3	2168546
HAC-C 52/34 800 F	800	4	2168547
HAC-C 52/34 1050 F	1050	5	2168548
HAC-C 52/34 3050 F	3050	13	2168555
HAC-C 52/34 6070 F	6070	25	2168556

Andere lengtes: op aanvraag leverbaar

Rvs 1.4571/1.4401 (A4) met rvs anker			
Beschrijving	Lengte (mm)	Ankers	Artikelnr.
HAC-C 52/34 150 A4	150	2	2170253
HAC-C 52/34 200 A4	200	2	2170254
HAC-C 52/34 250 A4	250	2	2170255
HAC-C 52/34 300 A4	300	2	2170256
HAC-C 52/34 350 A4	350	3	2170257
HAC-C 52/34 400 A4	400	3	2170258
HAC-C 52/34 450 A4	450	3	2170259
HAC-C 52/34 550 A4	550	3	2170410
HAC-C 52/34 800 A4	800	4	2170411
HAC-C 52/34 1050 A4	1050	5	2170412
HAC-C 52/34 3050 A4	3050	13	2170419
HAC-C 52/34 6070 A4	6070	25	2170420

Andere lengtes: op aanvraag leverbaar

HAC-C-P-ankerrail 40/22 warmgewalst

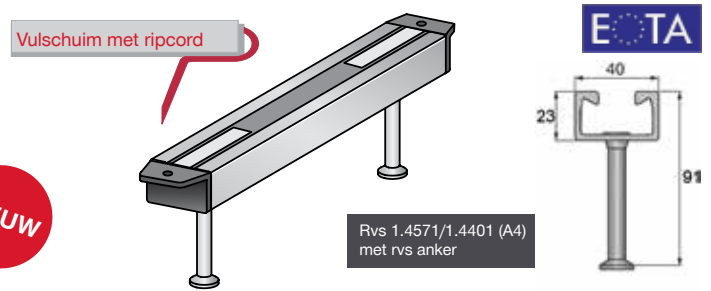
Met elastisch vulschuim en geïntegreerd ripcord en extra eindkappen tot 1.050 mm.

Europese technische beoordeling ETA-17/0336

Verpakkingseenheid

Voor L = 3,050: 1 bundel = 70 stuks = 244 m

Voor L = 6,070: 1 bundel = 70 stuks = 486 m



Thermisch verzinkt (F)

Beschrijving	Lengte (mm)	Ankers	Artikelnr.
HAC-C-P 40/22 150 F	150	2	2277349
HAC-C-P 40/22 200 F	200	2	2277350
HAC-C-P 40/22 250 F	250	2	2277351
HAC-C-P 40/22 300 F	300	2	2277352
HAC-C-P 40/22 350 F	350	3	2277353
HAC-C-P 40/22 400 F	400	3	2277354
HAC-C-P 40/22 450 F	450	3	2277355
HAC-C-P 40/22 550 F	550	3	2277356
HAC-C-P 40/22 800 F	800	4	2277357
HAC-C-P 40/22 1050 F	1050	5	2277358
HAC-C-P 40/22 1300 F	1300	6	2277359
HAC-C-P 40/22 1550 F	1500	7	2277360
HAC-C-P 40/22 2050 F	2050	9	2277361
HAC-C-P 40/22 3050 F	3050	13	2277362
HAC-C-P 40/22 6070 F	6070	25	2277363

Andere lengtes: op aanvraag leverbaar

Rvs 1.4571/1.4401 (A4) met rvs anker

Beschrijving	Lengte (mm)	Ankers	Artikelnr.
HAC-C-P 40/22 150 A4	150	2	2277364
HAC-C-P 40/22 200 A4	200	2	2277365
HAC-C-P 40/22 250 A4	250	2	2277366
HAC-C-P 40/22 300 A4	300	2	2277367
HAC-C-P 40/22 350 A4	350	3	2277368
HAC-C-P 40/22 400 A4	400	3	2277369
HAC-C-P 40/22 450 A4	450	3	2277370
HAC-C-P 40/22 550 A4	550	3	2277371
HAC-C-P 40/22 1050 A4	1050	5	2277372
HAC-C-P 40/22 6070 A4	6070	25	2277373

Andere lengtes: op aanvraag leverbaar

HAC-C-P-ankerrail 50/30 warmgewalst

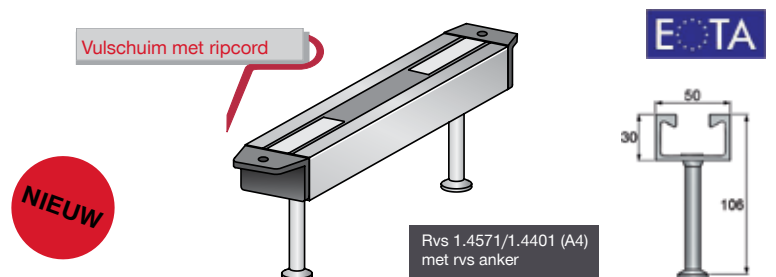
Met elastisch vulschuim en geïntegreerd ripcord en extra eindkappen tot 1.050 mm.

Europese Technische Beoordeling ETA-17/0336

Verpakkingseenheid

Voor L = 3,050: 1 bundel = 54 stuks = 165 m

Voor L = 6,070: 1 bundel = 54 stuks = 328 m



Thermisch verzinkt (F)

Beschrijving	Lengte (mm)	Ankers	Artikelnr.
HAC-C-P 50/30 150 F	150	2	2277374
HAC-C-P 50/30 200 F	200	2	2277375
HAC-C-P 50/30 250 F	250	2	2277376
HAC-C-P 50/30 300 F	300	2	2277377
HAC-C-P 50/30 350 F	350	3	2277378
HAC-C-P 50/30 450 F	450	3	2277379
HAC-C-P 50/30 550 F	550	3	2277380
HAC-C-P 50/30 800 F	800	4	2277381
HAC-C-P 50/30 1050 F	1050	5	2277382
HAC-C-P 50/30 3050 F	3050	13	2277383
HAC-C-P 50/30 6070 F	6070	25	2277384

Andere lengtes: op aanvraag leverbaar

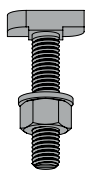
Rvs 1.4571/1.4401 (A4) met rvs anker

Beschrijving	Lengte (mm)	Ankers	Artikelnr.
HAC-C-P 50/30 150 A4	150	2	2277385
HAC-C-P 50/30 200 A4	200	2	2277386
HAC-C-P 50/30 250 A4	250	2	2277387
HAC-C-P 50/30 300 A4	300	2	2277388
HAC-C-P 50/30 350 A4	350	3	2277389
HAC-C-P 50/30 450 A4	450	3	2277390
HAC-C-P 50/30 550 A4	550	3	2277391
HAC-C-P 50/30 1050 A4	1050	5	2277392
HAC-C-P 50/30 6070 A4	6070	25	2277118

Andere lengtes: op aanvraag leverbaar

HBC-hamerkopbout 28/15

Type HBC-28/15



Materiaal: thermisch verzinkt of roestvrij staal A4.
Verpakking incl. bouten en zeskantmoeren.
Zeskantmoeren in aparte plastic zakken geleverd.
Ringen moeten apart worden besteld.

Geschikt voor profiel 28/15.

Hamerkopbouten 28/15, thermisch verzinkt (F) 8.8

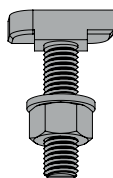
Beschrijving	Nominale diameter	Lengte schroefdraad (l) (mm)	Artikelnr.
HBC-28/15 M10x30 8.8F	M10	30	2170173
HBC-28/15 M10x40 8.8F	M10	40	2170174
HBC-28/15 M10x60 8.8F	M10	60	2170175
HBC-28/15 M12x40 8.8F	M12	40	2170176
HBC-28/15 M12x60 8.8F	M12	60	2170177
HBC-28/15 M12x80 8.8F	M12	80	2170178

Hamerkopbouten 28/15, roestvrij staal A4-70

Beschrijving	Nominale diameter	Lengte schroefdraad (l) (mm)	Artikelnr.
HBC-28/15 M10x30 A4-70	M10	30	2170179
HBC-28/15 M10x40 A4-70	M10	40	2170590
HBC-28/15 M10x60 A4-70	M10	60	2170591
HBC-28/15 M12x40 A4-70	M12	40	2170592
HBC-28/15 M12x60 A4-70	M12	60	2170593
HBC-28/15 M12x80 A4-70	M12	80	2170594

HBC-hamerkopbout 38/17

Type HBC-38/17



Materiaal: thermisch verzinkt of roestvrij staal A4.
Verpakking incl. bouten en zeskantmoeren.
Zeskantmoeren in aparte plastic zakken geleverd.
Ringen moeten apart worden besteld.

Geschikt voor profiel 38/17.

Hamerkopbouten 38/17, thermisch verzinkt (F) 8.8

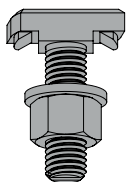
Beschrijving	Nominale diameter	Lengte schroefdraad (l) (mm)	Artikelnr.
HBC-38/17 M10x30 8.8F	M10	30	2168616
HBC-38/17 M10x40 8.8F	M10	40	2168617
HBC-38/17 M10x60 8.8F	M10	60	2168618
HBC-38/17 M12x40 8.8F	M12	40	2168619
HBC-38/17 M12x60 8.8F	M12	60	2168780
HBC-38/17 M12x80 8.8F	M12	80	2168781
HBC-38/17 M16x50 8.8F	M16	50	2168782
HBC-38/17 M16x80 8.8F	M16	80	2168783

Hamerkopbouten 38/17, roestvrij staal A4-70

Beschrijving	Nominale diameter	Lengte schroefdraad (l) (mm)	Artikelnr.
HBC-38/17 M10x40 A4-70	M10	40	2168784
HBC-38/17 M10x50 A4-70	M10	50	2168785
HBC-38/17 M10x60 A4-70	M10	60	2168786
HBC-38/17 M12x40 A4-70	M12	40	2168787
HBC-38/17 M12x50 A4-70	M12	50	2168788
HBC-38/17 M12x60 A4-70	M12	60	2168789
HBC-38/17 M16x50 A4-70	M16	50	2168790
HBC-38/17 M16x60 A4-70	M16	60	2168791
HBC-38/17 M16x80 A4-70	M16	80	2168792

HBC-hamerkopbout 40/22

Type HBC-40/22



Materiaal: thermisch verzinkt of roestvrij staal A4.
Verpakking incl. bouten en zeskantmoeren.
Zeskantmoeren in aparte plastic zakken geleverd.
Ringen moeten apart worden besteld.

Geschikt voor profielen 40/22 en 40/25.

Hamerkopbouten 40/22, thermisch verzinkt (F) 8.8

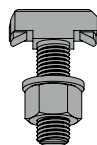
Beschrijving	Nominale diameter	Lengte schroefdraad (l) (mm)	Artikelnr.
HBC-40/22 M12x40 8.8F	M12	40	2169073
HBC-40/22 M12x60 8.8F	M12	60	2169074
HBC-40/22 M12x80 8.8F	M12	80	2169075
HBC-40/22 M16x50 8.8F	M16	50	2169076
HBC-40/22 M16x60 8.8F	M16	60	2169077
HBC-40/22 M16x80 8.8F	M16	80	2169078
HBC-40/22 M16x100 8.8F	M16	100	2169079

Hamerkopbouten 40/22, roestvrij staal A4-70

Beschrijving	Nominale diameter	Lengte schroefdraad (l) (mm)	Artikelnr.
HBC-40/22 M12x40 A4-70	M12	40	2169080
HBC-40/22 M12x60 A4-70	M12	60	2169081
HBC-40/22 M12x80 A4-70	M12	80	2169082
HBC-40/22 M16x50 A4-70	M16	50	2169083
HBC-40/22 M16x60 A4-70	M16	60	2169084
HBC-40/22 M16x80 A4-70	M16	80	2169085
HBC-40/22 M16x100 A4-70	M16	100	2169086

HBC-hamerkopbout 50/30

Type HBC-50/30



Materiaal: thermisch verzinkt en roestvrij staal A4.
Verpakking incl. bouten en zeskantmoeren. Zeskantmoeren in aparte plastic zakken geleverd.
Ringen moeten apart worden besteld.

Geschikt voor de profielen 49/30, 50/30, 54/33 en 52/34.

Hamerkopbouten 50/30, thermisch verzinkt (F) 8.8

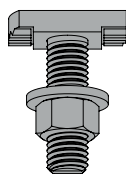
Beschrijving	Nominale diameter	Lengte schroefdraad (l) (mm)	Artikelnr.
HBC-50/30 M12x50 8.8F	M12	50	2168741
HBC-50/30 M12x60 8.8F	M12	60	2168742
HBC-50/30 M12x80 8.8F	M12	80	2168743
HBC-50/30 M12x100 8.8F	M12	100	2168744
HBC-50/30 M16x50 8.8F	M16	50	2168745
HBC-50/30 M16x60 8.8F	M16	60	2168746
HBC-50/30 M16x80 8.8F	M16	80	2168747
HBC-50/30 M16x100 8.8F	M16	100	2168748
HBC-50/30 M16x125 8.8F	M16	125	2168749
HBC-50/30 M20x60 8.8F	M20	60	2168800
HBC-50/30 M20x80 8.8F	M20	80	2168801
HBC-50/30 M20x100 8.8F	M20	100	2168802
HBC-50/30 M20x125 8.8F	M20	125	2168803

Hamerkopbouten 50/30, roestvrij staal A4-70

Beschrijving	Nominale diameter	Lengte schroefdraad (l) (mm)	Artikelnr.
HBC-50/30 M12x50 A4-70	M12	50	2168804
HBC-50/30 M12x60 A4-70	M12	60	2168805
HBC-50/30 M12x80 A4-70	M12	80	2168806
HBC-50/30 M12x100 A4-70	M12	100	2168807
HBC-50/30 M16x50 A4-70	M16	50	2168808
HBC-50/30 M16x60 A4-70	M16	60	2168809
HBC-50/30 M16x80 A4-70	M16	80	2168810
HBC-50/30 M16x100 A4-70	M16	100	2168811
HBC-50/30 M16x125 A4-70	M16	125	2168812
HBC-50/30 M20x60 A4-70	M20	60	2168813
HBC-50/30 M20x80 A4-70	M20	80	2168814
HBC-50/30 M20x100 A4-70	M20	100	2168815
HBC-50/30 M20x125 A4-70	M20	125	2168816

HBC-T-hamerkopbouten voor gekartelde rails

Type HBC-T 29/20



Materiaal: staal 8.8, thermisch verzinkte vertanding.
Verpakking incl. bouten en zeskantmoeren. Zeskantmoeren in aparte plastic zakken geleverd.
Ringen moeten apart worden besteld.

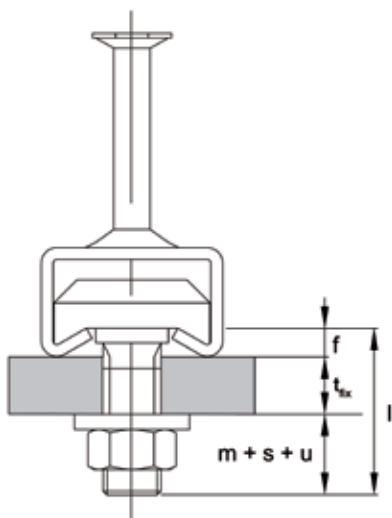
Geschikt voor profielen 29/20.

Hamerkopbouten 29/20, thermisch verzinkt (F) 8.8

Beschrijving	Nominale diameter	Lengte schroefdraad (l) (mm)	Artikelnr.
HBC-T 29/20 M12x40 8.8F	M12	40	2170595
HBC-T 29/20 M12x60 8.8F	M12	60	2170596
HBC-T 29/20 M12x80 8.8F	M12	80	2170597

Gekartelde rails en hamerkopbouten zijn bijzonder goed geschikt voor belastingen parallel aan de langsas van de ankerrails. Gekartelde systemen maken een lager montageaanhaalkoppel mogelijk.

Bepaling van de vereiste hamerkopboutlengte



Vereiste hamerkopboutlengte:

$$l = t_{\text{fix}} + f + (m+s+u)$$

Profiel	Productie	Hoogte van de raillip (f)	Type hamerkop-bout	Maat			
				M10	M12	M16	M20
		[mm]					
HAC-30	TCRS	7,5	HBC-B	13,9	17,3		
HAC-40	TCRS	4,5	HBC-C	13,9	17,3	21,8	
HAC-50	TCRS	5,3	HBC-C	13,9	17,3	21,8	27,0
HAC-60	TCRS	6,3	HBC-C	13,9	17,3	21,8	27,0
HAC-70	TCRS	7,4	HBC-C	13,9	17,3	21,8	27,0
HAC-40/22	Warmgewalst	6	HBC-40/20	13,9	13,9	17,3	
HAC-50/30	Warmgewalst	8	HBC-50/30	13,9	17,3	21,8	27,0
HAC-52/34	Warmgewalst	11,5	HBC-50/30	13,9	17,3	21,8	27,0
HAC-28/15	Koudgevormd	2,3	HBC-28/15	13,9	17,3		
HAC-38/17	Koudgevormd	3	HBC-38/17	13,9	17,3	21,8	
HAC-40/25	Koudgevormd	6	HBC-40/22		13,9	17,3	
HAC-49/30	Koudgevormd	7,5	HBC-50/30		17,3	21,8	27,0
HAC-54/33	Koudgevormd	8	HBC-50/30		17,3	21,8	27,0

Hamerkopbout	m+s+u (mm)
M10	13,9
M12	17,3
M16	21,8
M20	27,0

l = nominale lengte railbout

t_{fix} = Bevestigingsdikte (dikte van armatuur)

f = hoogte van de raillip

m = dikte van de moer (ISO 4032)

s = dikte van de ring

u = railboutuitsteeksel

Ringen en toebehoren - ISO 7089 (voorheen DIN 125)

Platte ring	Verpakkingshoeveelheid	Materiaal	Nominaal Diameter	Binnen-diameter (mm)	Buiten-diameter (mm)	Artikel nr.	
	Platte ring A 10.5/20-F	100	Thermisch verzinkt	M10	10.5	20	304770
	Platte ring A 13/24-F	100	Thermisch verzinkt	M12	13	24	304771
	Platte ring A 17/30-F	100	Thermisch verzinkt	M16	17	30	304772
	Platte ring A 21/37-F	50	Thermisch verzinkt	M20	21	37	2038968
	Platte ring A 10.5/20-A4	50	Rvs A4	M10	10.5	20	58042
	Platte ring A 13/24-A4	50	Rvs A4	M12	13	24	58041
	Platte ring A 17/30-A4	25	Rvs A4	M16	17	30	387989
	Platte ring A 21/37-A4	25	Rvs A4	M20	21	37	387990

Ringen en toebehoren - ISO 7093 (voorheen DIN 9021)

Platte ring	Verpakkingshoeveelheid	Materiaal	Nominaal Diameter	Binnen-diameter (mm)	Buiten-diameter (mm)	Artikel nr.	
	Platte ring A 10,5/30-F	50	Thermisch verzinkt	M10	10.5	30	409401
	Platte ring A 13/37-F	50	Thermisch verzinkt	M12	13	37	409402
	Platte ring A 17/50-F	25	Thermisch verzinkt	M16	17	50	409403
	Platte ring A 22/60-F	25	Thermisch verzinkt	M20	22	60	2038969
	Platte ring A 10.4.30/5-A	50	Rvs A4	M10	10.5	30	409405
	Platte ring A 13/37-A4	50	Rvs A4	M12	13	37	409406
	Platte ring A 17/50-A4	25	Rvs A4	M16	17	50	409407

Ringen en toebehoren - DIN 127

Platte ring	Verpakkingshoeveelheid	Materiaal	Nominaal Diameter	Binnen-diameter (mm)	Buiten-diameter (mm)	Artikel nr.	
	Veerring DIN 127 M12, thermisch verzinkt	200	Thermisch verzinkt	M12	12,2	21,1	2142962
	Veerring DIN 127 M16, thermisch verzinkt	100	Thermisch verzinkt	M16	16,2	27,4	2142963



TECHNISCH ADVIES

Hilti ondersteunt en adviseert u bij alle technische vragen. Wereldwijd bieden wij technici en ingenieurs een breed spectrum aan services. De nauwe samenwerking die al in de planningsfase begint, staat borg voor een optimale planning van uw persoonlijk project. Ons advies bij het bepalen van de juiste specificaties helpt u veilige en rendabele bevestigingen te kiezen.

De technici en ingenieurs van Hilti ondersteunen u graag - op kantoor en op de bouwplaats. Ook bieden wij cursussen over de nieuwste opmeetvereisten of over het invoeren van nieuwe Hilti-softwareoplossingen.



WERELDWIJDE LOGISTIEK – ZO HOUDEN WE UW BOUWPLAATS DRAAIENDE

Ons wereldwijde logistieke netwerk is de sleutel om Hilti ankerrails en -bouten op voorraad te hebben op de bouwplaats precies dan wanneer u ze nodig hebt. Wij hebben ons tot doel gesteld uw bouwplaats ook bij onverwachte wijzigingen in de specificaties draaiende te houden. Dat doen wij door onze producten middels een magazijnsysteem op meerdere plaatsen beschikbaar te houden, zodat op lokale, regionale en wereldwijde voorraden kan worden teruggegrepen.

Wij helpen u bovendien dure expresse- en luchtvrachtkosten te vermijden. In aanvulling op ons standaardassortiment zijn Hilti ankerrails op verzoek ook verkrijgbaar in verschillende andere lengten. Voor meer informatie kunt u contact opnemen met uw plaatselijke vertegenwoordiger van Hilti.



HILTI ONDERSTEUNT EN ADVISEERT U BIJ ALLE TECHNISCHE VRAGEN.

Als uw betrouwbare partner spannen we ons constant in voor de verdere verbetering van de door ons aangeboden producten en services. We ontvangen daarom graag uw feedback en helpen u altijd graag bij vragen die hebt over ankerrails.

Hilti-kwaliteitsbelofte

Beschouw ons als uw partner die 24/7 online voor u beschikbaar is. Hebt u vragen? Hebt u hulp nodig? Chat met ons online op www.hilti.com of bel ons.

Tel. 800-879-8000

REFERENTIES

Wereldwijde referentieprojecten		
424 Chatham Rd. Kowloon	Hongkong	China
8 South Lane	Hongkong	China
93 King's Road	Hongkong	China
Tai Seng Bank, Wan Chai	Hongkong	China
TMTL 422 Siu Lam. Tuen Mun	Hongkong	China
TPTL 188, Pak Shek Kok, Tai Po	Hongkong	China
CMCC Tower	Shenzhen	China
Bouwbankcentrum voor rampenhulp	Wuhan	China
Suzhou Center	Suzhou	China
Green Town Shenlan Plaza	Qingdao	China
Parkeergebouw QE2 van het medisch centrum	Nedlands	Australië
Lodha World One	Mumbai	India
Lodha World Crest	Mumbai	India
Marco Polo Hotel	Pasig City	Filippijnen
Jurong Entertainmentcentrum	Singapore	Singapore
Lum Chang Building	Singapore	Singapore
Nationaal bijscholings- en educatief centrum (CET) West Campus	Singapore	Singapore
Gemengd bouwproject aan het Zuidstrand	Singapore	Singapore
DCCT, Doha Conferentiecentrum en -toren	Doha	Qatar
World Trade Center, Qatar	Doha	Qatar
Internationale luchthaven King Abdul-Aziz	Jeddah	Saoedi-Arabië
Mataf Expansion	Holy Makkah	Saoedi-Arabië
Standard Chartered Bank	Abu Dhabi	Verenigde Arabische Emiraten
Astor Place	New York	USA
Forrest Park	San Antonio	USA
New Brunswick Performing Arts	New Brunswick	USA
1227 Broadway – Hotel Virgin	Manhattan	USA
111 SOUTH PEORIA	Chicago	USA
Singha Complex	Bangkok	Thailand
Sindhorn Village	Bangkok	Thailand
Whizdom 101	Bangkok	Thailand
Pearl Bangkok	Bangkok	Thailand
BP4	Londen	Groot-Brittannië
Canary Warf "BP4"	Londen	Groot-Brittannië
King's Cross Central	Londen	Groot-Brittannië
Parkeergarage	Londen	Groot-Brittannië
Regents Place	Londen	Groot-Brittannië
Yenitepe, Kadikoy	Kadikoy	Turkije



One Bay East. Hongkong



BP4, Groot-Brittannië



Scania automobielfabriek, Zweden



Porta Vittoria Hotel, Italië

HILTI - MARKTLEIDER IN BEVESTIGINGSTECHNOLOGIE

Wij zijn ervan overtuigd dat u met de juiste apparaten en gereedschappen aan betere toekomst kunt bouwen. Daarom zijn al onze producten, systemen en services ontwikkeld met de bouwprofessional in het achterhoofd. Het is ons doel uw werk makkelijker, veiliger en productiever te maken, wat uw project ook is en waar u ook bent.

Op basis van deze praktijkervaring ontwikkelen en produceren wij producten, systemen, software en diensten die worden gekenmerkt door geavanceerde technologie en die onze klanten in de bouw- en energiesector een uitstekende toegevoegde waarde bieden.

EEN FAMILIEBEDRIJF

- Hilti is in 1941 als familiebedrijf opgericht. En dat zijn we nog steeds.
- De Martin Hilti Family Trust heeft alle aandelen en participatiebewijzen van de Hilti Corporation in handen.

ECHT WERELDWIJD

- Het hoofdkantoor van de Hilti Gruppe bevindt zich in Schaan, Liechtenstein.
- Wereldwijde onderneming met branches in meer dan 120 landen
- Meer dan 23.000 medewerkers

TOPONDERZOEK

- CHF 280 miljoen aan investeringen in R&D per jaar
- 165 nieuwe patentaanmeldingen per jaar
- 60 nieuwe producten per jaar
- 3 wereldwijde R&D-centra (Liechtenstein, VS en China)

GERICHT OP SERVICE

Wij bieden een uitgebreid palet aan services:

- Professionele technische ondersteuning en productadvies
- Nauwe samenwerking en coördinatie tijdens de planningsfase staan borg voor een optimale opmeting
- Ons advies bij het bepalen van de juiste specificaties helpt u veilige en rendabele bevestigingen te kiezen
- Voor- en nacontroledienst

DUIDELIJK ANDERS

Hilti is veel meer dan een fabrikant van gereedschappen en apparatuur. Voor degenen die we elke dag dienen, zijn we echte partners. Geen enkele andere onderneming biedt zijn opdrachtgevers zo veel service, opleiding, training, technische gegevens en ondersteuning. Het is zelfs zo dat meer dan twee derde van onze teamleden op een dagelijkse basis direct met de opdrachtgevers samenwerkt.

Dit betekent ongeveer 200.000 contactmomenten met opdrachtgevers per dag. Doordat wij weten wat er plaatselijk speelt, zijn wij in staat betere gereedschappen, systemen en oplossingen te ontwikkelen.



Ankertechiek



Ankerrails



Directe bevestigings- en bouttechnieken



Brandwerende systemen



Diamantsystemen



Meettechniek



Montagetechniek



Elektrische gereedschappen en toebehoren



Hilti Nederland B.V
Leeuwenhoekstraat 4
2652 XL Berkel en Rodenrijs
T 010-519 11 11

www.hilti.nl