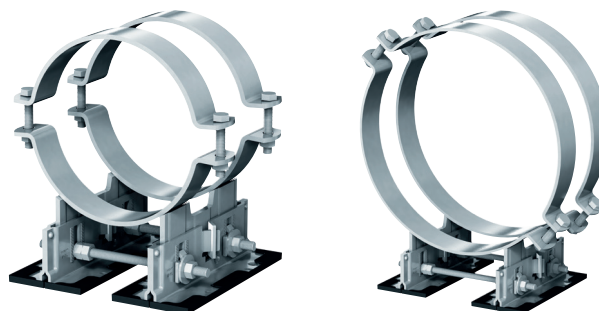


Rohrschuh MP-PS L4-2 / MP-PS M4-2 / MP-PS H4-2

Einstellbare Vierfach-Rohrschuhe mit Beschichtung für den Außenbereich zur Befestigung von Rohren mit einem Durchmesser von 12 bis 610 mm (1/2" bis 24") an verschiedenen Grundmaterialien in mäßig korrosiven Umgebungen.



Anwendungen

- Befestigung von Rohren an Stahlträgern, Beton oder Hilti Modulträgern
- Rohrleitungen in Anwendungen und Anlagen rund um Onshore-Industrie, Stromerzeugung, Pharmazie, Elektronik oder Automobilbau
- Geeignet für Anwendungstemperaturen bis 300 °C und Dämmstoffe bis 220 mm Dicke
- Empfohlen für den Einsatz im Innen- oder Aussenbereich mit geringer bis moderater Schadstoffkonzentration (C3)

Vorteile

- Vielseitig einsetzbar – das gleiche Rohrschuhsystem für feste, gleitende, geführte oder freistehende Unterkonstruktionen an Hilti Modulträgern, Stahlträgern und Beton
- Umfangreiche Softwareunterstützung – einfachere Berechnung mit PROFIS, Hilti FixPoint Calculator, BIM/CAD-Bibliotheken und verschiedenen Plug-ins
- Belastungsdaten und Dokumentation vorhanden – Bemessung nach EN 13480-3, Eurocode 3 und MSS-SP58 Richtlinien für Komponenten von Rohrhalterungen
- Schnellere Installation vor Ort – einfaches Einstellen von Höhe und Neigung nach der Befestigung des Rohrschuhs
- Breiterer Klemmbereich – geeignet für verschiedene Rohre mit oder ohne zusätzliche Einlagen

Technische Daten

Werkstoffzusammensetzung	Grundplatte: S280GD / Modif POSMAC-C, Bögen: S235JR – DIN EN 10025, Mittelplatte: S235JR – DIN EN 10025, Gleitplatte: PA66 + GF30, Bolzen: Stahl, Festigkeit 8.8, Mutter: Stahl, Festigkeit 8
Werkstoffstärke	Grundplatte: 4 mm, Mittelplatte: 7 mm, Gleitplatte: 3 mm, Rippenscheibe: 4 mm
Oberfläche	Unterer Bogen, Mittelplatte: Feuerverzinkt 70 µm – DIN EN ISO 1461, Oberer Bogen: Feuerverzinkt 55 µm – DIN EN ISO 1461, Grundplatte: ZM300
Umgebungsbedingungen	Aussenbereich, geringe bis moderate Schadstoffkonzentration (C3)
Untergrundmaterial	Beton, Stahl, Modulares Stützsystem
Schraubenschlüsselgröße	19 mm
Temperaturbeständigkeit (auf Basis von EN13480-3)	-20 - 300 °C
Feuerwiderstand (Ja/Nein)	Nein
Weitere Produktinformationen	PA66-GF30 gegenüber ZM: 0,146, PA66-GF30 gegenüber HDG: 0,129, PA66-GF30 gegenüber Zn: 0,177



Hilti
FixPoint
Calculator

BIM/CAD-
Bibliotheken

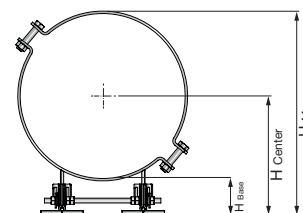
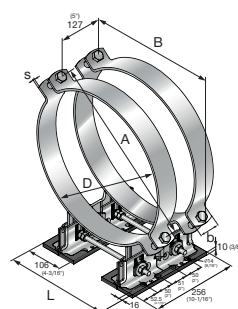
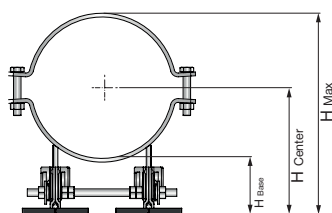
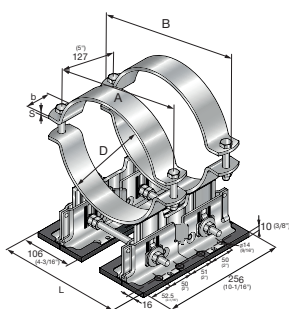


Modular
Supports Plug-In
for Smart 3D



Modular
Supports Plug-In
for PDMS & E3D

PWIS / LABS
Conform
VDMA 24364



Rohrschuh MP-PS L4-2

Bestellbezeichnung	Spannbereich D	B	Schellen-schraube	H Center	H Max	Nominale Rohrgrösse	Nominale Rohrgrösse	Gewicht	Verfügbar in	Verpackt zu	Artikelnummer
MP-PS L4-2 217-227 8" OC	217 - 227	300 mm	M12x70	202 - 229.5 mm	323 - 350,5 mm	8 in	200 mm	9,88 kg	A, CH, D	12 Stk	2331033
MP-PS L4-2 244-254 OC	244 - 254	344 mm	M16x80	215.5 - 243 mm	350 - 377,5 mm	-	-	11,12 kg	A, CH, D	12 Stk	2331034
MP-PS L4-2 267-277 10" OC	267 - 277	368 mm	M16x80	227 - 254.5 mm	373 - 400,5 mm	10 in	250 mm	11,46 kg	A, CH, D	12 Stk	2331035
MP-PS L4-2 318-328 12" OC	318 - 328	421 mm	M16x80	252.5 - 280 mm	424 - 451,5 mm	12 in	300 mm	12,20 kg	A, CH, D	12 Stk	2331036
MP-PS L4-2 350-360 14" OC	350 - 360	453 mm	M16x80	268.5 - 296 mm	456 - 483,5 mm	14 in	350 mm	13,81 kg	A, CH, D	12 Stk	2331037
MP-PS L4-2 401-411 16" OC	401 - 411	434 mm	M16x80	294 - 321.5 mm	507 - 534,5 mm	16 in	400 mm	14,68 kg	A, CH, D	12 Stk	2331038
MP-PS L4-2 452-462 18" OC	452 - 462	473 mm	M16x80	319.5 - 347 mm	558 - 585,5 mm	18 in	450 mm	15,56 kg	A, CH, D	8 Stk	2331039
MP-PS L4-2 503-513 20" OC	503 - 513	512 mm	M16x80	345 - 372.5 mm	609 - 636,5 mm	20 in	500 mm	16,47 kg	A, CH, D	8 Stk	2331040
MP-PS L4-2 605-615 24" OC	605 - 615	590 mm	M16x80	396 - 423.5 mm	711 - 738,5 mm	24 in	600 mm	18,26 kg	A, CH, D	8 Stk	2331041

Spannbereich - D	Breite - b	Drehmoment	Rohrschellenstärke - s
217 - 227 mm	50 mm	50 Nm	6 mm
228 - 328 mm	50 mm	60 Nm	6 mm
329 - 615 mm	60 mm	60 mm	6 mm

H Base	Max. Höhenverstellbarkeit	Max. Neigung
88.5 - 116 mm	27.5 mm	12°

Empfohlene Lasten für Rohrschuh MP-PS L4-2 nach EN13480-3 und EN1993-1-1

Bestellbezeichnung	EN13480-3				EN1993-1-1								Artikelnummer
	+/-F _{x,REC} [kN]	+/-F _{y,REC} [kN]	+F _{z,REC} [kN]	-F _{z,REC} [kN]	+/-F _{x,REC} [kN]	+/-F _{x,REC} [kN]*	+/-F _{y,REC} [kN]	+/-F _{y,REC} [kN]*	+F _{z,REC} [kN]	-F _{z,REC} [kN]	-F _{z,REC} [kN]*		
MP-PS L4-2 217-227 8" OC	17.29	13.74	28.90	17.29	41.50	2.24	13.67	1.64	34.92	30.74	9.48	2331033	
MP-PS L4-2 244-254 OC	17.29	12.75	28.90	17.29	41.50	2.24	12.69	1.61	34.92	30.74	9.48	2331034	
MP-PS L4-2 267-277 10" OC	17.29	12.11	28.90	17.29	41.50	2.24	12.05	1.58	34.92	30.74	9.48	2331035	
MP-PS L4-2 318-328 12" OC	17.29	10.88	28.90	17.29	41.50	2.24	10.83	1.53	34.92	30.74	9.48	2331036	
MP-PS L4-2 350-360 14" OC	17.29	10.25	28.90	17.29	41.50	2.24	10.20	1.50	34.92	30.74	9.48	2331037	
MP-PS L4-2 401-411 16" OC	17.29	9.36	28.90	17.29	41.50	2.24	9.31	1.46	34.92	30.74	9.48	2331038	
MP-PS L4-2 452-462 18" OC	17.29	8.61	28.90	17.29	41.50	2.24	8.57	1.41	34.92	30.74	9.48	2331039	
MP-PS L4-2 503-513 20" OC	17.29	7.97	28.90	17.29	41.50	2.24	7.93	1.37	34.92	30.74	9.48	2331040	
MP-PS L4-2 605-615 24" OC	17.29	6.94	28.90	17.29	41.50	2.24	6.91	1.30	34.92	30.74	9.48	2331041	

* nur in Kombination mit X-BT

Rohrschuh MP-PS M4-2

Bestellbezeichnung	Spannbereich D	B	Schellen-schraube	H Center	H Max	Nominale Rohrgrösse	Nominale Rohrgrösse	Gewicht	Verfügbar in	Verpackt zu	Artikelnummer
MP-PS M4-2 217-227 8" OC	217 - 227	300 mm	M12x70	229.5 - 284.5 mm	383 - 438 mm	8 in	200 mm	11,16 kg	A, CH, D	12 Stk	2331042
MP-PS M4-2 244-254 OC	244 - 254	344 mm	M16x80	243 - 298 mm	410 - 465 mm	-	-	12,40 kg	A, CH, D	12 Stk	2331043
MP-PS M4-2 267-277 10" OC	267 - 277	368 mm	M16x80	254.5 - 309.5 mm	433 - 488 mm	10 in	250 mm	12,74 kg	A, CH, D	12 Stk	2331044
MP-PS M4-2 318-328 12" OC	318 - 328	421 mm	M16x80	280 - 335 mm	484 - 539 mm	12 in	300 mm	13,48 kg	A, CH, D	12 Stk	2331045
MP-PS M4-2 350-360 14" OC	350 - 360	453 mm	M16x80	296 - 351 mm	516 - 571 mm	14 in	350 mm	15,09 kg	A, CH, D	12 Stk	2331046
MP-PS M4-2 401-411 16" OC	401 - 411	434 mm	M16x80	321.5 - 376.5 mm	567 - 622 mm	16 in	400 mm	15,95 kg	A, CH, D	12 Stk	2331047
MP-PS M4-2 452-462 18" OC	452 - 462	473 mm	M16x80	347 - 402 mm	618 - 673 mm	18 in	450 mm	16,84 kg	A, CH, D	8 Stk	2331048
MP-PS M4-2 503-513 20" OC	503 - 513	512 mm	M16x80	372.5 - 427.5 mm	669 - 724 mm	20 in	500 mm	17,75 kg	A, CH, D	8 Stk	2331049
MP-PS M4-2 605-615 24" OC	605 - 615	590 mm	M16x80	423.5 - 478.5 mm	771 - 826 mm	24 in	600 mm	19,54 kg	A, CH, D	8 Stk	2331050

Spannbereich - D	Breite - b	Drehmoment	Rohrschellenstärke - s
217 - 227 mm	50 mm	50 Nm	6 mm
228 - 328 mm	50 mm	60 Nm	6 mm
329 - 615 mm	60 mm	60 mm	6 mm

H Base	Max. Höhenverstellbarkeit	Max. Neigung
116 - 171 mm	55 mm	12°

Empfohlene Lasten für Rohrschuh MP-PS M4-2 nach EN13480-3 und EN1993-1-1

Bestellbezeichnung	EN13480-3				EN1993-1-1								Artikelnummer
	+/-F _{x,REC} [kN]	+/-F _{y,REC} [kN]	+F _{z,REC} [kN]	-F _{z,REC} [kN]	+/-F _{x,REC} [kN]	+/-F _{x,REC} [kN]*	+/-F _{y,REC} [kN]	+/-F _{y,REC} [kN]*	+F _{z,REC} [kN]	-F _{z,REC} [kN]	-F _{z,REC} [kN]*		
MP-PS M4-2 217-227 8" OC	13.83	10.57	28.90	17.29	33.20	2.24	10.51	1.52	34.92	30.74	9.48	2331042	
MP-PS M4-2 244-254 OC	13.83	9.97	28.90	17.29	33.20	2.24	9.92	1.49	34.92	30.74	9.48	2331043	
MP-PS M4-2 267-277 10" OC	13.83	9.57	28.90	17.29	33.20	2.24	9.52	1.47	34.92	30.74	9.48	2331044	
MP-PS M4-2 318-328 12" OC	13.83	8.79	28.90	17.29	33.20	2.24	8.75	1.42	34.92	30.74	9.48	2331045	
MP-PS M4-2 350-360 14" OC	13.83	8.37	28.90	17.29	33.20	2.24	8.33	1.40	34.92	30.74	9.48	2331046	
MP-PS M4-2 401-411 16" OC	13.83	7.77	28.90	17.29	33.20	2.24	7.73	1.36	34.92	30.74	9.48	2331047	
MP-PS M4-2 452-462 18" OC	13.83	7.25	28.90	17.29	33.20	2.24	7.21	1.32	34.92	30.74	9.48	2331048	
MP-PS M4-2 503-513 20" OC	13.83	6.79	28.90	17.29	33.20	2.24	6.75	1.29	34.92	30.74	9.48	2331049	
MP-PS M4-2 605-615 24" OC	13.83	6.03	28.90	17.29	33.20	2.24	6.00	1.22	34.92	30.74	9.48	2331050	

* nur in Kombination mit X-BT

Rohrschuh MP-PS H4-2

Bestellbezeichnung	Spannbereich D	B	Schellen-schraube	H Center	H Max	Nominale Rohrgrösse	Nominale Rohrgrösse	Gewicht	Verfügbar in	Verpackt zu	Artikelnummer
MP-PS H4-2 217-227 8" OC	217 - 227 mm	300 mm	M12x70	284.5 - 337 mm	433 - 485,5 mm	8 in	200 mm	12,78 kg	A, CH, D	12 Stk	2331051
MP-PS H4-2 244-254 OC	244 - 254 mm	344 mm	M16x80	298 - 350.5 mm	460 - 512,5 mm	-	-	14,02 kg	A, CH, D	12 Stk	2331052
MP-PS H4-2 267-277 10" OC	267 - 277 mm	368 mm	M16x80	309.5 - 362 mm	483 - 535,5 mm	10 in	250 mm	14,36 kg	A, CH, D	12 Stk	2331053
MP-PS H4-2 318-328 12" OC	318 - 328 mm	421 mm	M16x80	335 - 387.5 mm	534 - 586,5 mm	12 in	300 mm	15,10 kg	A, CH, D	12 Stk	2331054
MP-PS H4-2 350-360 14" OC	350 - 360 mm	453 mm	M16x80	351 - 403.5 mm	566 - 618,5 mm	14 in	350 mm	16,71 kg	A, CH, D	12 Stk	2331055
MP-PS H4-2 401-411 16" OC	401 - 411 mm	434 mm	M16x80	376.5 - 429 mm	617 - 669,5 mm	16 in	400 mm	17,57 kg	A, CH, D	12 Stk	2331056
MP-PS H4-2 452-462 18" OC	452 - 462 mm	473 mm	M16x80	402 - 454.5 mm	668 - 720,5 mm	18 in	450 mm	18,46 kg	A, CH, D	8 Stk	2331057
MP-PS H4-2 503-513 20" OC	503 - 513 mm	512 mm	M16x80	427.5 - 480 mm	719 - 771,5 mm	20 in	500 mm	19,37 kg	A, CH, D	8 Stk	2331058
MP-PS H4-2 605-615 24" OC	605 - 615 mm	590 mm	M16x80	478.5 - 531 mm	821 - 873,5 mm	24 in	600 mm	21,16 kg	A, CH, D	8 Stk	2331059

Spannbereich - D	Breite - b	Drehmoment	Rohrschellenstärke - s
217 - 227 mm	50 mm	50 Nm	6 mm
228 - 328 mm	50 mm	60 Nm	6 mm
329 - 615 mm	60 mm	60 mm	6 mm

H Base	Max. Höhenverstellbarkeit	Max. Neigung
171 - 223.5 mm	52,5 mm	12°

Empfohlene Lasten für Rohrschuh MP-PS H4-2 nach EN13480-3 und EN1993-1-1

Bestellbezeichnung	EN13480-3				EN1993-1-1								Artikelnummer
	+/-F _{x,REC} [kN]	+/-F _{y,REC} [kN]	+F _{z,REC} [kN]	-F _{z,REC} [kN]	+/-F _{x,REC} [kN]	+/-F _{x,REC} [kN]*	+/-F _{y,REC} [kN]	+/-F _{y,REC} [kN]*	+F _{z,REC} [kN]	-F _{z,REC} [kN]	-F _{z,REC} [kN]*		
MP-PS H4-2 217-227 8" OC	13.83	8.86	28.90	17.29	33.20	2.24	8.81	1.43	34.92	30.74	9.48	2331051	
MP-PS H4-2 244-254 OC	13.83	8.44	28.90	17.29	33.20	2.24	8.40	1.40	34.92	30.74	9.48	2331052	
MP-PS H4-2 267-277 10" OC	13.83	8.15	28.90	17.29	33.20	2.24	8.11	1.39	34.92	30.74	9.48	2331053	
MP-PS H4-2 318-328 12" OC	13.83	7.58	28.90	17.29	33.20	2.24	7.54	1.35	34.92	30.74	9.48	2331054	
MP-PS H4-2 350-360 14" OC	13.83	7.26	28.90	17.29	33.20	2.24	7.23	1.32	34.92	30.74	9.48	2331055	
MP-PS H4-2 401-411 16" OC	13.83	6.80	28.90	17.29	33.20	2.24	6.77	1.29	34.92	30.74	9.48	2331056	
MP-PS H4-2 452-462 18" OC	13.83	6.40	28.90	17.29	33.20	2.24	6.37	1.25	34.92	30.74	9.48	2331057	
MP-PS H4-2 503-513 20" OC	13.83	6.04	28.90	17.29	33.20	2.24	6.01	1.22	34.92	30.74	9.48	2331058	
MP-PS H4-2 605-615 24" OC	13.83	5.43	28.90	17.29	33.20	2.24	5.40	1.16	34.92	30.74	9.48	2331059	

* nur in Kombination mit X-BT