

## Lastverteilplatte MT-B-LDP ME

6



### Anwendungen

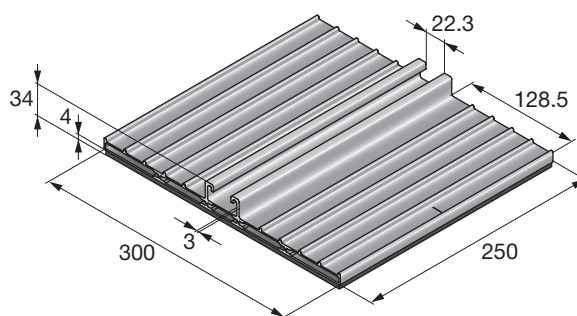
- Installation von Lüftungskomponenten, Rohr- und Kabeltrassen auf Flachdächern
- Zur Verwendung im Aussenbereich geeignet

### Vorteile

- Teil des Hilti MT Systems – wirtschaftliche Komplettlösung für Dachlüftungen und andere modulare Schienensysteme
- Einfache Montage – kompatibel mit Hilti MT Drehverriegelung, MQN-C Verbindungsknopf sowie MQM und MRM Schienenmutter als schnellere Alternative zu Federmuttern bei der Montage modularer Schienensysteme
- Einfachere Handhabung und leichter Transport im Vergleich zu vorgefertigtem verschweisstem Stahl
- Inklusive rutschfester Antivibrationsmatte
- Geeignet für Aussenanwendungen, unter anderem mit besserer Witterungsbeständigkeit dank Aluminiumfuss

### Technische Daten

**Werkstoffzusammensetzung** | Aluminium, EPDM Gummi



Bestellbezeichnung	Werkstoffstärke	Gewicht	Verfügbar in	Verpackt zu	Artikelnummer
MT-B-LDP ME	2.75 mm	1330 g	A, CH, D	8 Stk	2328319

### Zulässige Lasten <sup>5,6)</sup>

Lastwertzeichnung	+Fx <sup>1)</sup> [kN]	-Fx <sup>1)</sup> [kN]	+Fy <sup>2)</sup> [kN]	-Fy <sup>2)</sup> [kN]	+Fz [kN]	-Fz <sup>3)</sup> [kN]
	2,98	2,98	1,79	1,79	Nicht massgeblich	7,23
	Mx <sup>4)</sup> [kN cm]	My <sup>4)</sup> [kN cm]	Mz <sup>4)</sup> [kN cm]			
	Nicht massgeblich	Nicht massgeblich	Nicht massgeblich			

**Anmerkung:** + = in Pfeilrichtung; - = entgegen der Pfeilrichtung (siehe Lastwertzeichnung)

- 1) Berücksichtigt keine Informationen zur über den Dachaufbau. Bitte wenden Sie sich an den HILTI Engineering Service um den Grenzstand für die Kombination von Lastverteilplatten und Dachkonstruktion richtig zu erfassen.
- 2) Begrenzt auf die Querlasttragfähigkeit der Flügelmutter. Zur Validierung wenden Sie sich an den HILTI Engineering Service.
- 3) Die Tragfähigkeit des Untergrunds muss eigenständig validiert werden.
- 4) Das aufnehmbare Moment wird durch die Verbindungsstruktur und den Untergrund begrenzt.
- 5) Der Anschluss an die Lastverteilplatten berücksichtigt Twistlock, MRN und MQZ-L aber nicht die Belastungsgrenzen des Untergrunds. Diese müssen eigenständig validiert werden.
- 6) Die Auflagerfläche beträgt 750 cm<sup>2</sup>. Für Bemessungswerte multiplizieren Sie mit 1,4.