

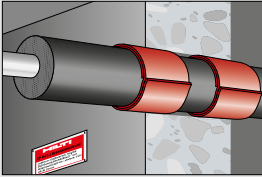
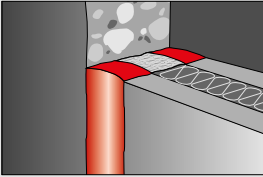
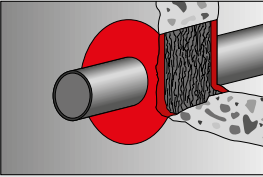
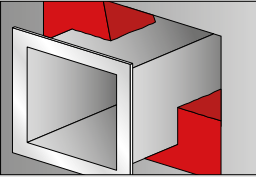
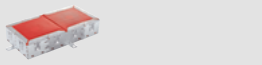
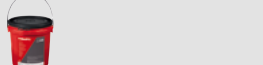






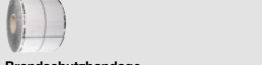

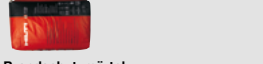
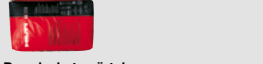
Brandschutzsysteme.

Geprüfte Systeme von Hilti.

| | |
|-------------------------------------------|------------|
| 1. Produkte und Anwendungen | 5 |
| • Brandschutz im Gewerk | 6 |
| • Brandschutzprodukte und Anwendungen | 36 |
| • Brandschutzgeprüfte Befestigungstechnik | 236 |
| 2. Brandschutztechnische Begriffe | 247 |
| • Brandschutzlexikon | 248 |
| • Rechtliche Grundlagen | 254 |
| 3. Weiterführende Anforderungen | 267 |
| • Nachhaltiges Bauen (DGNB) | 268 |
| • Zusätzliche Tests und Gutachten | 270 |
| • Dienstleistungen | 296 |

| Kabel durch kleine und mittlere Öffnungen/Elektro Leerrohre | Kabel durch mittlere und große Öffnungen | Kombischott | Brennbare Rohre | Nichtbrennbare Rohre |
|---------------------------------------------------------------------------------------------------------------------------------------------------------------------------------------------------------------------------------------------------------------------------------------------------------------------------------------------------------------------------------|---------------------------------------------------------------------------------------------------------------------------------------------------------------------------------------------------------------------------------------------------------------------------------------------------------------------------------------------------------------------------------|------------------------------------------------------------------------------------------------------------------------------------------------------------------------------------------------------------------------------------------------------------------------------------------------------------------------------------|-------------------------------------------------------------------------------------------------------------------------------------------------------------------------------------------------------------------------------------------------------------------------------------------------------------------------------------------|--------------------------------------------------------------------------------------------------------------------------------------------------------------------------------------------------------------------------------------------------------------------------------------------------------------------------------------------------|
| <p>Brandschutzstein CFS-BL P</p> <ul style="list-style-type: none"> • Öffnungen bis 1000 mm x 1000 mm (Wand). • Kabel bis Ø 80 mm und Kabelbündel bis Ø 100 mm. • Leerrohre bis Ø 50 mm und Leerrohrbündel bis Ø 100 mm. • Hohlleiterkabel. • Quereinbau für Kabel und nicht brennbare Rohre mit F90. <p>Seite 94</p> | <p>Brandschutzstein CFS-BL P</p> <ul style="list-style-type: none"> • Öffnungen bis 1000 mm x 1000 mm (Wand). • Kabel bis Ø 80 mm und Kabelbündel bis Ø 100 mm. • Leerrohre bis Ø 50 mm und Leerrohrbündel bis Ø 100 mm. • Hohlleiterkabel. • Quereinbau für Kabel und nicht brennbare Rohre mit F90. <p>Seite 94</p> | <p>Brandschutzstein CFS-BL P</p> <ul style="list-style-type: none"> • Öffnungen bis 1000 mm x 1000 mm (Wand). • Brennbare Rohre ≤ 110 mm. • Nicht brennbare Rohre, Kabel, Leerrohre und Leerrohrbündel. • Quereinbau für Kabel und nicht brennbare Rohre mit F90. <p>Seite 94</p> | <p>Brandschutzstein CFS-BL P</p> <ul style="list-style-type: none"> • Rohre bis 110 mm. • Keine Bandage (CFS-B) notwendig bei Ø ≤ 75 mm. • Sonderrohre (Polokal, Raupiano, etc.). • Alu-Verbundrohre. • Quereinbau für Kabel und nicht brennbare Rohre mit F90. <p>Seite 94</p> | <p>Brandschutzstein CFS-BL P</p> <ul style="list-style-type: none"> • Öffnungen bis 1000 mm x 1000 mm (Wand). • Rohre bis Ø 168 mm. • Ohne Streckenisolierung bei Ø ≤ 63 mm. • Einzel- und Mehrfachbelegung. • Quereinbau für Kabel und nicht brennbare Rohre mit F90. <p>Seite 94</p> |
| <p>Brandschutz Kabelmanschette CFS-RCC</p> <ul style="list-style-type: none"> • Die ideale Vorschottlösung. • Breites Spektrum an Zulassungen: Kabel, Elektro-Leerrohre, Kombiabstichtungen sowie Durchführungen mit Metallrohren bis zu 114 mm und Kunststoffrohren bis 50 mm. <p>Seite 49</p> | <p>Brandschutz Kabelmanschette CFS-RCC</p> <ul style="list-style-type: none"> • Die ideale Vorschottlösung. • Breites Spektrum an Zulassungen: Kabel, Elektro-Leerrohre, Kombiabstichtungen sowie Durchführungen mit Metallrohren bis zu 114 mm und Kunststoffrohren bis 50 mm. <p>Seite 49</p> | <p>Brandschutz Kabelmanschette CFS-RCC</p> <ul style="list-style-type: none"> • Die ideale Vorschottlösung. • Breites Spektrum an Zulassungen: Kabel, Elektro-Leerrohre, Kombiabstichtungen sowie Durchführungen mit Metallrohren bis zu 114 mm und Kunststoffrohren bis 50 mm. <p>Seite 49</p> | <p>Brandschutz Kabelmanschette CFS-RCC</p> <ul style="list-style-type: none"> • Die ideale Vorschottlösung. • Breites Spektrum an Zulassungen: Kabel, Elektro-Leerrohre, Kombiabstichtungen sowie Durchführungen mit Metallrohren bis zu 114 mm und Kunststoffrohren bis 50 mm. <p>Seite 49</p> | <p>Brandschutz Kabelmanschette CFS-RCC</p> <ul style="list-style-type: none"> • Die ideale Vorschottlösung. • Breites Spektrum an Zulassungen: Kabel, Elektro-Leerrohre, Kombiabstichtungen sowie Durchführungen mit Metallrohren bis zu 114 mm und Kunststoffrohren bis 50 mm. <p>Seite 49</p> |
| <p>Brandschutzmanschette CFS-CC</p> <ul style="list-style-type: none"> • Sehr schnelle und einfache Brandschutzlösung. • Einzelkabel und Kabelbündel. • Neue und bereits vorhandene Kabeldurchführungen. <p>Seite 40</p> | <p>Brandschutzkissen CP 651N</p> <ul style="list-style-type: none"> • Öffnungen bis 1500 mm x 1200 mm (Wand). • Temporäre und permanente Abschottung. • Sehr gute Nachbelegung. <p>Seite 184</p> | | <p>Brandschutzmanschette Endlos CFS-C EL</p> <ul style="list-style-type: none"> • Alle gängigen Schallschutz und Abwasserrohre. • Einfache Montage. • Großer Zulassungsumfang. • Viele Sonderlösungen. <p>Seite 115</p> | <p>Brandschutzschaum CP 620</p> <ul style="list-style-type: none"> • Öffnungen bis 600 mm x 400 mm. • Rohre bis Ø 159 mm. • Einzel- und Mehrfachbelegung. <p>Seite 84</p> |
| <p>Brandschutzhülse CFS-SL GA</p> <ul style="list-style-type: none"> • Keine Kosten für die Nachbelegung. • Abschottung von Einzelkabeln und Kabelbündeln. • Für häufigen Kabelaustausch geeignet. <p>Seite 60</p> | <p>Brandschutzbeschichtung CP 673</p> <ul style="list-style-type: none"> • Öffnungen bis 1200 mm x 2000 mm (Wand). • Einlagige Beschichtung; bis zu 50 % Zeitersparnis. • Trockenschichtstärke 0,7 mm; bis zu 30 % Materialersparnis. <p>Seite 173</p> | <p>Brandschutzschaum CP 620</p> <ul style="list-style-type: none"> • Öffnungen bis 600 mm x 400 mm. • Einseitige Installation. • Kein Anstrich notwendig. <p>Seite 84</p> | <p>Brandschutzband CP 648-E</p> <ul style="list-style-type: none"> • Rohre von Ø 32 mm bis 160 mm. • Ein Produkt für alle Durchmesser. • Schrägdurchführung. <p>Seite 162</p> | <p>Brandschutzbeschichtung CP 673</p> <ul style="list-style-type: none"> • Öffnungen bis 1200 mm x 2000 mm (Wand). • Rohre bis Ø 168 mm. • Einzel- und Mehrfachbelegung. <p>Seite 173</p> |
| | <p>Brandschutzmörtel CP 636</p> <ul style="list-style-type: none"> • Öffnungen bis 1600 mm x 2800 mm (Wand S120). • Kombinierbar mit CFS-BL P, CP 611A. <p>Seite 188</p> | <p>Brandschutzschaum CFS-F FX</p> <ul style="list-style-type: none"> • Öffnungen bis 600 mm x 600 mm • Kabel • Brennbare Rohre • Nicht brennbare Rohre <p>Seite 66</p> | <p>Brandschutzband CP 648-S</p> <ul style="list-style-type: none"> • Rohre von Ø 50 mm bis 110 mm. • Sehr schnelle Montage; kein Werkzeug notwendig. • Minimaler Platzbedarf. <p>Seite 162</p> | |
| <p>Brandschutzstopfen CFS-PL</p> <ul style="list-style-type: none"> • Kernbohrungen bis Ø 200 mm. • Leerrohre aus Kunststoff DN 40. • Wirtschaftlich durch kurze Einbauezeit. <p>Seite 104</p> | | <p>Brandschutzbeschichtung CP 673</p> <ul style="list-style-type: none"> • Öffnungen bis 1200 mm x 2000 mm (Wand). • Einlagige Beschichtung; bis zu 50 % Zeitersparnis. • Trockenschichtstärke 0,7 mm; bis zu 30 % Materialersparnis. <p>Seite 173</p> | <p>Brandschutzmanschette CP 644</p> <ul style="list-style-type: none"> • Rohre von Ø 32 mm bis 250 mm. • Sehr kompakte Abmessungen. • Klick-Verschluß: schnelles Verschließen. <p>Seite 165</p> | |
| <p>Brandschutzmodulbox CFS-MB</p> <ul style="list-style-type: none"> • Fertige Systeme für die leichte Trennwand. • Leerrohre, Stahl DN 16, Kunststoff DN 32. • Belegung bis 100 %. • Anwendung im Doppelboden als Halbschale. <p>Seite 110</p> | | <p>Brandschutzmörtel CP 636</p> <ul style="list-style-type: none"> • Öffnungen bis 1200 mm x 2000 mm (Wand). • Kein Schwenden des Mörtels beim Abbinden. • Kombinierbar mit CP 611A, CFS-B, CFS-BL P. <p>Seite 188</p> | <p>Intumeszierende Brandschutzmasse CP 611A</p> <ul style="list-style-type: none"> • Rohre bis Ø 50 mm. • Einfache Verarbeitung. • Schnelle Abdichtung von Restöffnungen. <p>Seite 91</p> | |
| <p>Intumeszierende Brandschutzmasse CP 611A</p> <ul style="list-style-type: none"> • Öffnungen bis Ø 200 mm/300 cm². • Leerrohre, Stahl DN 50, Kunststoff DN 40. • Schnelles Abdichten von Restöffnungen. <p>Seite 91</p> | | | | |

Produkte und Anwendungen
Brandschutztechnische Begriffe
Weiterführende Anforderungen

| Rohre mit brennbaren Isolierungen | Gebäudefugen | LAR Abschottungen | Brandschutzklappen/-türen |
|----------------------------------------------------------------------------------------------------------------------------------------------------------------------------------------------------------------------------------------------------------------------------------------------------------------------------------------------------------------------------------------------------------------------------|-----------------------------------------------------------------------------------------------------------------------------------------------------------------------------------------------------------------------------------------------------------------------------------------------------------------|------------------------------------------------------------------------------------------------------------------------------------------------------------------------------------------------------------------------------------------------------------------------------------------|------------------------------------------------------------------------------------------------------------------------------------------------------------------------------------------------------------------------------------------------------------------------------|
|  <p>Brandschutzstein CFS-BL P</p> <ul style="list-style-type: none"> • Nichtbrennbare Rohre bis Ø 88,9 mm und Kupferrohre bis Ø 54 mm mit Isolierungen aus Synthese-Kautschuk bis 31 mm Isolierdicke. • Auch im Kombischott einsetzbar. • Quereinbau für Kabel und nicht brennbare Rohre mit F90. |  <p>Brandschutzfugenspray CFS-SP WB</p> <ul style="list-style-type: none"> • Fugenbreite 3 mm bis 100 mm. • Verformung bis 25 %. • Hochflexible Fugenabdichtung. |  <p>Brandschutzschaum CFS-F FX</p> <ul style="list-style-type: none"> • Ringspaltverschluss bis 15 mm. • Dämmschichtbildender Baustoff. |  <p>Brandschutzmörtel CP 633 M10</p> <ul style="list-style-type: none"> • Hohe Standfestigkeit und Untergrundhaftung. • Sehr gute Pump- und Fließfähigkeit. |
| Seite 94 | Seite 226 | Seite 66 | Seite 194 |
|  <p>Brandschutz Kabelmanschette CFS-RCC</p> <ul style="list-style-type: none"> • Die ideale Vorschottlösung. • Breites Spektrum an Zulassungen: Kabel, Elektro-Leerrohre, Kombiabschottungen sowie Durchführungen mit Metalldröhen bis zu 114 mm und Kunststoffrohren bis 50 mm. |  <p>Brandschutzfugenspray CFS-SP SIL</p> <ul style="list-style-type: none"> • Fugenbreite 6 mm bis 100 /150 mm. • Verformung bis 25%. • Hochflexible Fugenabdichtung auf Silikonbasis. | | |
| Seite 49 | Seite 231 | | |
|  <p>Brandschutzschaum CFS-F FX</p> <ul style="list-style-type: none"> • Abschottung von Klimapltt. • Durchführungen mit 0-Abstand zwischen den Leitungen. • Kleinstes Kombischott. |  <p>Elastische Brandschutzdichtmasse CFS-S SIL</p> <ul style="list-style-type: none"> • Fugenbreite 6 mm bis 100 mm. • Verformung bis 25 %. |  <p>Intumeszierende Brandschutzmasse CP 611 A</p> <ul style="list-style-type: none"> • Ringspaltverschluss bis 15 mm. • Dämmschichtbildender Baustoff. | |
| Seite 66 | Seite 198 | Seite 91 | |
|  <p>Brandschutzband CP 648-S/-E</p> <ul style="list-style-type: none"> • Brennbare Rohre bis Ø 110 mm mit AF/Armaflexisolierung ≤ 26 mm. • Ringspaltverschluss: CP 620. |  <p>Brandschutzfugenfüller CFS-S ACR</p> <ul style="list-style-type: none"> • Fugenbreite 6 mm bis 100 mm. • Verformung bis 12,5 %. • Überstreichbar. |  <p>Elastische Brandschutzdichtmasse CFS-S SIL</p> <ul style="list-style-type: none"> • Ringspaltverschluss von 15 mm bis 50 mm. • Mineralwolle als zweite Komponente. | |
| Seite 162 | Seite 203 | Seite 198 | |
|  <p>Brandschutzbandage CFS-B</p> <ul style="list-style-type: none"> • Nichtbrennbare Rohre bis Ø 813 mm mit Wärme-/Kaltisolierung. • Mehrschicht Verbundrohre. • Viele 0-Abstände zu anderen Materialien. | |  <p>Brandschutzfugenfüller CFS-S ACR</p> <ul style="list-style-type: none"> • Ringspaltverschluss von 15 mm bis 50 mm. • Mineralwolle als zweite Komponente. | |
| Seite 144 | | Seite 211 | |
| | |  <p>Brandschutzmörtel CP 636</p> <ul style="list-style-type: none"> • Ringspaltverschluss > 50 mm. | |
| | | Seite 188 | |
| | |  <p>Brandschutzmörtel CP 633 M10</p> <ul style="list-style-type: none"> • Ringspaltverschluss > 50 mm. | |
| | | Seite 194 | |



PRODUKTE UND ANWENDUNGEN

Hilti Brandschutzsysteme



Produkte und Anwendungen.

Immer das richtige Produkt zur Auswahl.

| | |
|---------------------------------------------------------------------|------------|
| Brandschutz im Gewerk | 6 |
| Grundlagen | 6 |
| Elektro | 8 |
| Sanitär/Heizung/Klima | 13 |
| Trockenbau | 26 |
| Kombiabschottungen | 27 |
| Gebäudefugen | 30 |
| Lösungen für ihr Holzbauvorhaben | 32 |
| Brandschutzprodukte und Anwendungen | 36 |
| Brandschutz-Dokumentation (Fieldwire) | 36 |
| Brandschutz-Selektor | 38 |
| Rahmenschott System CFS-T | 39 |
| Brandschutzkabelmanschette CFS-CC | 40 |
| Brandschutzmanschette CFS-RCC | 49 |
| Brandschutzhülse CFS-SL GA | 60 |
| Mehrfachmontageplatte CFS-SL GP | 61 |
| Brandschutzschaum CFS-F FX 200 | 66 |
| Brandschutzschaum CFS-F FX 150 | 77 |
| Brandschutzschaum CP 620 | 84 |
| Intumeszierende Brandschutzdichtmasse CP 611A | 91 |
| Brandschutzstein CFS-BL P (Längs 90 Minuten/Quer 30 Minuten) | 94 |
| Brandschutzstein CFS-BL P (Quer 90 Minuten) | 99 |
| Brandschutzstopfen CFS-PL | 104 |
| Brandschutzmodulbox CFS-MB | 110 |
| Brandschutzmanschette Endlos CFS-C EL | 115 |
| Brandschutzbandage CFS-B | 144 |
| Brandschutzband CP 648-S/-E | 162 |
| Brandschutzmanschette CP 644 | 165 |
| Brandschutzbeschichtung CP 673 | 173 |
| Brandschutzkissen CP 651N | 184 |
| Brandschutzmörtel CP 636 | 188 |
| Brandschutzmörtel CP 633 M10 | 194 |
| Ablativer Brandschutzanstrich CP 679 A | 196 |
| Brandschutz-Silikondichtmasse CFS-S SIL | 198 |
| Brandschutz-Acryldichtmasse CFS-S ACR/Fuge | 203 |
| Brandschutz-Acryldichtmasse CFS-S ACR/Rohr | 211 |
| Brandschutzfugenspray CFS-SP WB | 226 |
| Brandschutzfugenspray CFS-SP SIL | 231 |
| Ausführungsschilder | 234 |
| Auspressgeräte | 234 |
| Sonstiges Zubehör | 235 |
| Brandschutzgeprüfte Befestigungstechnik | 236 |
| Feuerwiderstand Dübeltechnik/Befestigungsabstände für Abschottungen | 236 |
| Installationstechnik | 240 |
| Rohrschellen – Portfolio Übersicht | 244 |

Brandschutz im Gewerk.

Grundlagen.

Brandschutz Schulungen:

In der Hilti Brandschutzschulung können Sie den Einsatz der Hilti Brandschutzprodukte trainieren. Erfahrene, zertifizierte Hilti Spezialisten erklären Ihnen wichtige theoretische Grundlagen des passiven Gebäudebrandschutzes und zeigen Umsetzungslösungen in der Praxis.

Im Rahmen der Hilti Schulung informieren wir Sie zu den wichtigsten Anwendungen und über die beim Brandschutz zu beachtenden Vorschriften und Anwendbarkeitsnachweise. Sie lernen außerdem, wie Sie geeignete Brandschutzsysteme für Ihr Projekt auswählen.

Im praktischen Teil des Hilti Seminars können Sie Ihr neues Wissen unmittelbar bei der Installation von Brandschutzlösungen anwenden und vertiefen. Gerne führen wir für Sie auch ein maßgeschneidertes Hilti Training durch: Sprechen Sie uns einfach im Vorfeld darauf an und wir stimmen mit Ihnen Themen und Anwendungsbeispiele ab.

Zugelassene Brandschutzsysteme:

Werden Kabel oder Rohre durch klassifizierte Wände und Decken geführt, so müssen diese mit bauaufsichtlich zugelassenen oder geprüften Brandschutzsystemen verschlossen werden.

Maximale Schottbelegung:

Eine Brandschutzabschottung darf maximal mit 60 % Kabeln oder Rohren belegt sein. Ist die Öffnung mit mehr als 60 % belegt, muss die Öffnung vergrößert oder ein entsprechendes Vorschott System ausgewählt werden. Bei der Durchführung von Einzelrohren durch Kernbohrungen ist nicht der Belegungsgrad der Öffnung, sondern der Ringspalt zwischen Rohr und Bauteillaubung maßgeblich.



Abschottung mit mehr als 60 % Belegung ist nicht zulässig.

Mindestabstände:

In den Prüfzeugnissen und Bauartgenehmigungen sind Mindestabstände zwischen den Belegungskomponenten (Kabel, Rohre) untereinander und zur Bauteillaubung definiert. Diese sind je nach Brandschutzsystem sehr unterschiedlich und sind damit bei der Auswahl eines Brandschutzsystems zu berücksichtigen.

Schottgröße:

Bei der Auswahl eines Brandschutzsystems ist die maximal zulässige Schottgröße ein entscheidendes Kriterium. Die maximale Schottgröße ist von Produkt zu Produkt sehr unterschiedlich und zudem abhängig vom Untergrund (Wand, Decke, leichte Trennwand).



Abschottung sehr großer Durchführungen mit Brandschuttmörtel CP 636.

Nachbelegung:

Die Auswahl des richtigen Brandschutzsystems hängt stark davon ab, wie häufig Kabel durch die verschlossene Öffnung nachbelegt werden. Bei Brandschutzhülse CFS-SL GA, Brandschutzsteinen CFS-BL P, Brandschutzstopfen CFS-PL, Modulboxen CFS-MB, Kabelmanschette CFS-CC und CFS-RCC und Brandschutzschaum CFS-F FX ist eine Nachbelegung besonders einfach und zeitsparend.

Kennzeichnung:

Brandschutzabschottungen sind mit einem Ausführungsschild zu kennzeichnen. Darauf ist die ausführende Firma und das Herstellungsdatum einzutragen. Abschottungen nach LAR und Abschottungen von Gebäudefugen sind nicht kennzeichnungspflichtig. Auf allen unseren Ausführungsschildern ist bereits ein Freifeld für die LAR-Anwendung vorgesehen.

Kombination von Brandschutzprodukten:

Brandschutzprodukte untereinander oder verschiedener Hersteller dürfen in einem Schott nicht gemischt werden. Einige Hilti Brandschutzsysteme dürfen miteinander kombiniert werden. So kann beispielsweise der Hilti Brandschutzschaum CFS-F FX zur einfachen Nachbelegung mit dem Hilti Brandschutzstein CFS-BL P kombiniert werden.



Kombination von Brandschutzsteinen mit Brandschutzschaum.

Sonderlösungen:

Ist die Abschottung einer Durchführung nicht im Rahmen einer Bauartgenehmigung möglich, ist nach Absprache mit dem Brandschutzverantwortlichen und einem Gutachter eine Lösung zu definieren. Hilti kann Sie auf dem Weg zu einer Lösung oder einer vorhabenbezogenen Bauartgenehmigung von einem unabhängigen Prüfinstitut unterstützen.

Wie finde ich das richtige Brandschutzprodukt?

| | | | |
|------------------------------|---------------------------------------------------------------------------------------------------------------------------------------------------------------------------------------------------------------|--------------------------------------------------------------------------------------------------------------------------------------------------------------------------------------------------------------|------------------------------------------------------------------------------------------------------------------------|
| Anwendungsbereich | <p>Welche Medien werden durch die Öffnung geführt?</p> <ul style="list-style-type: none"> • Kabel, Kabelbündel, Kabeltrassen • Brennbare Rohre • Nichtbrennbare Rohre | <p>Wie ist der Abstand zwischen den einzelnen Medien?</p> <ul style="list-style-type: none"> • Abstand zwischen den Schotts • Abstand zwischen den einzelnen Medien im Schott | |
| Einsatzbereich | <p>Wie groß ist das Schott? [mm]</p> <ul style="list-style-type: none"> • Breite • Höhe/Länge • Durchmesser | <p>Aus welchem Baustoff ist die Wand bzw. Decke?</p> <ul style="list-style-type: none"> • Beton • Mauerwerk • LTW • Holz | <p>Wie dick ist das Bauteil? [mm]</p> <ul style="list-style-type: none"> • Decke • Wand |
| Weitere Anforderungen | <p>Gibt es weitere Sonderanforderungen?</p> <ul style="list-style-type: none"> • Schallschutzanforderungen • LABS Freiheit • Überstreichbarkeit | <p>Wird das Schott in nächster Zeit wieder nachbelgt?</p> <p>Leicht nachzubelegende Produkte wählen z. B. Brandschutzschaum</p> | |

Elektro.

Abschottungen von Kabeln, Kabelbündeln und Leerrohren.

Verlegung von Kabeln:

Damit im Brandfall keine mechanische Belastung das Schott zerstört, ist es wichtig, die Befestigungselemente der Kabel und Kabeltragekonstruktionen richtig zu dimensionieren (DIN VDE 0100 Teil 520A1). Hilti hat daher eine große Anzahl von Befestigungen und Schienensystemen auf ihre Feuerwiderstandsdauer geprüft. Die Befestigungsabstände vor und nach der Abschottung sind in der jeweiligen Bauartgenehmigung geregelt und müssen eingehalten werden.



Verlegung von Kabeln.

Kabelbündel:

Nicht bei jedem Brandschutzsystem dürfen Kabelbündel durchgeführt werden. Kabelbündel (max. Ø 100 mm) müssen aus parallel verlaufenden, dicht gepackten und miteinander fest vernähten, verschnürten oder verschweißten Kabeln bestehen. Falls keine Kabelbündel zulässig sind, müssen die Kabel des Kabelbündels vereinzelt werden.

Elektroleerrohre:

Die Abschottung von Elektroleerrohren aus Kunststoff und Stahl ist bei verschiedenen Hilti Brandschutz-Systemen geprüft (Brandschutzmasse CP 611A, Brandschutzstein CFS-BL P, Brandschutzstopfen CFS-PL, Brandschutzmanschette CP 644, runde Kabelmanschette CFS-CC und rechteckige Kabelmanschette CFS-RCC). Leerrohrbündel bis Ø 65 mm können mit dem Brandschutzschaum CFS-F FX, Bündel bis 100 mm mit dem Stein CFS-BL-P abgeschottet werden. Die Leerrohre dürfen dabei entweder über mehrere Geschosse ununterbrochen oder unterbrochen verlegt werden. Die Enden der Leerrohre sind rauchgasdicht mit Brandschutzdichtmasse CFS-S ACR zu verschließen. Durch die Abschottung dürfen Kabel mit einem Außendurchmesser ≤ 16 mm hindurchgeführt werden.



Verschluss mit Brandschutzstein CFS-BL P.

Hüllrohre:

Kunststoffhüllrohre als verlorene Schalung sind am Bau immer häufiger anzutreffen. Hilti hat diese Einbausituation bei Brandschutzmasse CP 611A, Brandschutzschaum CP 620/CFS-F FX und Brandschutzstopfen CFS-PL geprüft. Das Hüllrohr muss nicht vor der Installation entfernt werden und ermöglicht einen schnellen und einfachen Einbau des Brandschutzsystems.

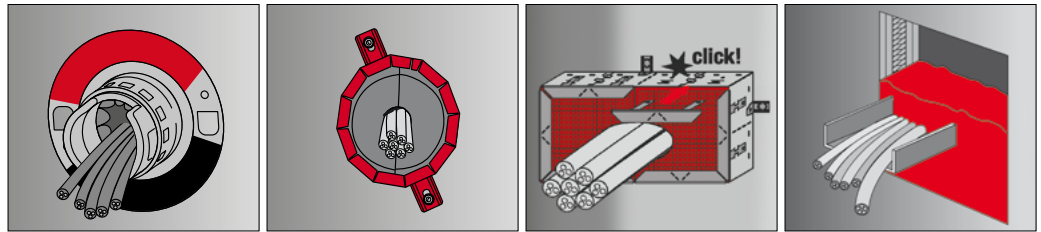
Rechteckige Kabelmanschette CFS-RCC: bei dem System darf das nichtbrennbare-/brennbare Hüllrohr bündig in Wand und Decke verbleiben.



Hüllrohr bündig mit Wand/Decke abschneiden.

Produktauswahl.

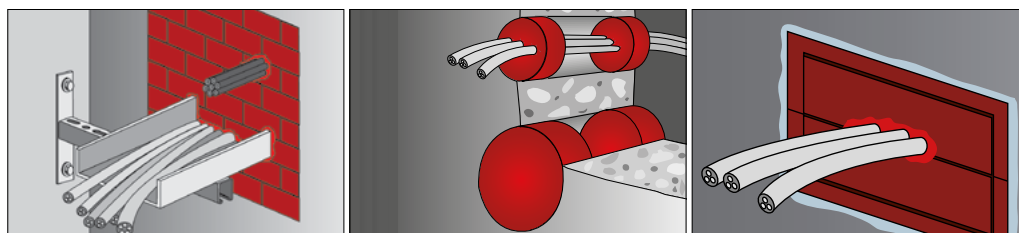
Kabelabschottungen.



| Einsatzbereich | Brandschutzhülse CFS-SL GA M/L | Kabelmanschette CFS-CC | Kabelmanschette CFS-RCC | Brandschutzschaum CFS-F FX |
|--------------------------------|---------------------------------------------|------------------------------------|-------------------------------------------------------|---------------------------------------------|
| Kabel | ≤ 21 mm | ≤ Ø 50 mm | ≤ Ø 80 mm koaxialhohlleiter Kabel bis Ø 59,9 mm | ■ |
| Kabelbündel bis | 100 % Belegung | max. Ø 100 mm | max. Ø 100 mm | max. Ø 100 mm |
| Kabeltrassen | | | max. 400 mm | ■ |
| Leerrohre aus Kunststoff | | ≤ Ø 32 mm im Bündel bis Ø 80 mm | ≤ Ø 50 mm im Bündel bis Ø 80 mm | einzel bis Ø 32 mm im Bündel bis Ø 65 mm |
| Leerrohre aus Stahl | | | ≤ Ø 50 mm | |
| Kombiabschottung | | | ■ | ■ |
| Feuerwiderstandsdauer | | | | |
| Beton | 90 Min. | 90 Min. | 90 Min. | 90 Min. |
| Mauerwerk | 90 Min. | 90 Min. | 90 Min. | 90 Min. |
| Leichte Trennwand | 90 Min. | 90 Min. | 90 Min. | 90 Min. |
| Einbaumaße | | | | |
| Mindestmaß Wandstärke | 100 mm/200 mm | 100 mm | 100 mm | 100 mm |
| Mindestmaß Deckenstärke | 150 mm/250 mm | 150 mm | 150 mm | 150 mm |
| Mindestmaß Schottstärke | 100 mm/200 mm | 150/200 mm | | 150/200 mm |
| Maximale Wandöffnung (B x H) | Ø 113-122 mm | ≤ Ø 108 mm | 560 x 160 mm | 600 x 600 mm |
| Maximale Deckenöffnung (B x L) | Ø 113-122 mm | ≤ Ø 108 mm | 560 x 160 mm | 400 x 400 mm |
| Produkteigenschaften | | | | |
| Staubfreie Verarbeitung | ■ | ■ | ■ | ■ |
| 2. Komponente | beiliegende Gummidichtung oder CFS-S ACR | CFS-FIL | CFS-FIL/CFS-F FX | optional CFS-BL P |
| Einfache Nachbelegung | ■ | ■ | ■ | ■ |
| Wiederverwendbar | ■ | | | |
| Einseitiger Einbau möglich | | | spezielle Anforderungen, siehe Zulassung | ■ |
| Seite | 60 | 40 | 49 | 66/77 |

Produktauswahl.

Kabelabschottungen.



| Einsatzbereich | Brandschutzstein CFS-BL P | Brandschutzstopfen CFS-PL | Modulboxen CFS-MB |
|--------------------------------|---------------------------------------|--------------------------------------------|----------------------------------------------|
| Kabel | ■ und Koaxhohlleiterkabel bis 59,9 mm | Wand bis 21 mm Decke bis 50 mm | ■ und Koaxhohlleiterkabel bis 59,9 mm |
| Kabelbündel bis max. Ø 100 mm | ■ | ■ | ■ |
| Kabeltrassen | ■ | | |
| Leerrohre aus Kunststoff | im Bündel bis 100 mm | einzelns bis 40 mm im Bündel bis 100 mm | |
| Leerrohre aus Stahl | ■ | | |
| Kombiabschottung | ■ | | |
| Feuerwiderstandsdauer | | | |
| Beton | 90 Min. längs u. quer/30 Min. quer | 90 Min. | 90 Min. |
| Mauerwerk | 90 Min. längs u. quer/30 Min. quer | 90 Min. | 90 Min. |
| Leichte Trennwand | 90 Min. längs u. quer/30 Min. quer | 90 Min. | 90 Min. |
| Einbaumaße | | | |
| Mindestmaß Wandstärke | 100 mm | 100 mm | 100 mm |
| Mindestmaß Deckenstärke | 150 mm | 150 mm | 150 mm |
| Mindestmaß Schottstärke | 200 mm | 150 mm | 200 mm |
| Maximale Wandöffnung (B x H) | 1000 x 1000 mm | Ø 202 mm | einzelns 165 x 135 mm Gruppe 525 x 435 mm |
| Maximale Deckenöffnung (B x L) | 700 mm x ∞ | Ø 202 mm | einzelns 165 x 135 mm Gruppe 525 x 435 mm |
| Produkteigenschaften | | | |
| Staubfreie Verarbeitung | ■ | ■ | ■ |
| 2. Komponente | CFS-FIL; optional CFS-F FX | CFS-FIL | CFS-FIL oder CFS-S ACR |
| Einfache Nachbelegung | ■ | ■ | ■ |
| Wiederverwendbar | ■ | ■ | ■ |
| Einseitiger Einbau möglich | ■ | | |
| Seite | 94/99 | 104 | 110 |

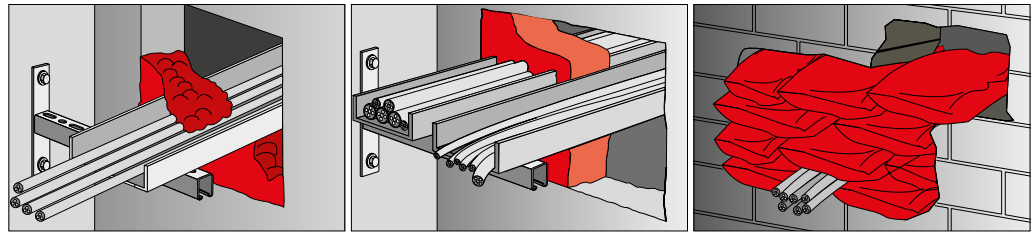
Produkte und Anwendungen

Brandschutztechnische Begriffe

Weiterführende Anforderungen

Produktauswahl.

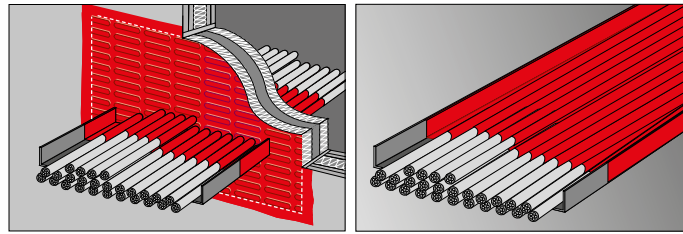
Kabelabschottungen.



| Einsatzbereich | Brandschutzschaum CP 620 | Brandschutzmörtel CP 636 | Brandschutzkissen CP 651N |
|--------------------------------|-----------------------------|-----------------------------|------------------------------|
| Kabel | ■ | ■ | ■ |
| Kabelbündel bis max. Ø 100 mm | ■ | ■ | ■ |
| Kabeltrassen | ■ | ■ | ■ |
| Leerrohre aus Kunststoff | | | |
| Leerrohre aus Stahl | | | |
| Kombiabschottung | ■ | ■ | |
| Feuerwiderstandsdauer | | | |
| Beton | 90 Min. | 120 Min./90 Min. | 90 Min. |
| Mauerwerk | 90 Min. | 120 Min./90 Min. | 90 Min. |
| Leichte Trennwand | 90 Min. | | 90 Min. |
| Einbaumaße | | | |
| Mindestmaß Wandstärke | 100 mm | 100 mm | 100 mm |
| Mindestmaß Deckenstärke | 150 mm | 150 mm | 150 mm |
| Mindestmaß Schottstärke | 200 mm | 150 mm | 300 mm (150 mm in der Decke) |
| Maximale Wandöffnung (B x H) | 600 x 400 mm | 2800 x 1600 mm | 1500 x 1200 mm |
| Maximale Deckenöffnung (B x L) | 600 x 400 mm | 1000 mm x ∞ | 700 mm x ∞ |
| Produkteigenschaften | | | |
| Staubfreie Verarbeitung | ■ | | ■ |
| 2. Komponente | optional CFS-BL P | CP 644 | in der Decke CFS-S ACR |
| Einfache Nachbelegung | | in Kombination mit CFS-BL P | ■ |
| Wiederverwendbar | | | ■ |
| Einseitiger Einbau möglich | ■ | | ■ |
| Seite | 84 | 188 | 184 |

Produktauswahl.

Kabelabschottungen.



| Einsatzbereich | Brandschutzbeschichtung CP 673 | Brandschutzanstrich CP 679 A |
|--------------------------------|-----------------------------------|---------------------------------|
| Kabel | ■ und Koaxialkabel ≤ Ø 59,9 mm | ■ |
| Kabelbündel bis max. Ø 100 mm | ■ | |
| Kabeltrassen | ■ | ■ |
| Leerrohre aus Kunststoff | | |
| Leerrohre aus Stahl | | |
| Kombiabschottung | ■ | |
| Feuerwiderstandsdauer | | |
| Beton | 90 Min. | |
| Mauerwerk | 90 Min. | |
| Leichte Trennwand | 90 Min. | |
| Einbaumaße | | |
| Mindestmaß Wandstärke | 100 mm | |
| Mindestmaß Deckenstärke | 150 mm | |
| Mindestmaß Schottstärke | 100 mm | |
| Maximale Wandöffnung (B x H) | 1200 x 2000 mm, 2000 x 1200 mm | |
| Maximale Deckenöffnung (B x L) | 1000 mm x ∞ | |
| Produkteigenschaften | | |
| Staubfreie Verarbeitung | | |
| 2. Komponente | CP 673 PF und CP 644 | |
| Einfache Nachbelegung | | |
| Wiederverwendbar | | |
| Einseitiger Einbau möglich | Vorschottvariante | |
| Seite | 173 | 196 |

Sanitär. Heizung. Klima. Abschottung von Rohren.

Verlegung von Rohren:

Damit im Brandfall keine mechanische Belastung das Schott zerstört, sind die Befestigungselemente wie Dübel, Rohrschellen und Rohrtragekonstruktionen richtig zu dimensionieren. Hilti hat verschiedene Dübel und das Schienenmontagesystem MQ auf ihre Feuerwiderstandsdauer und als Befestigungssystem geprüft.

Die Befestigungsabstände vor und nach der Abschottung sind in der jeweiligen Bauartgenehmigung geregelt und müssen eingehalten werden.

Nichtbrennbare Rohre:

Bei der Durchführung von nichtbrennbaren Rohren mit zugelassenen Brandschutzsystemen sind die Abstände zwischen den Rohren in der Regel geringer als bei der Ausführung nach LAR. An den Rohren sind gegebenenfalls Streckenisolierungen aus Mineralfaserschalen (Schmelzpunkt > 1000°C) anzubringen. Platzsparende Lösungen sind so möglich.



Nichtbrennbare Rohre.

Nichtbrennbare Rohre mit brennbarer Isolierung:

Mit der Brandschutzbandage CFS-B ist die Durchführung von nichtbrennbaren Rohren ohne Unterbrechung der brennbaren Isolierung (z. B. Armaflex, Insul-Tube, Kaiflex, L'Isolante K-flex) für Rohre bis Ø 813 mm möglich. Der Brandschutzstein CFS-BL P/Schaum FX 200 ist für nichtbrennbare Rohre mit Isolierungen aus Armaflex für Rohre bis Ø 88,9/52 mm auch im Kombischott zugelassen (Anwendbarkeitsnachweis beachten).



Nichtbrennbare Rohre mit brennbarer Isolierung.

Brennbare Rohre:

Brennbare Rohre mit einem Durchmesser > 32 mm müssen mit einem zugelassenen Brandschutzsystem abgeschottet werden. Hilti bietet sechs Lösungsmöglichkeiten an: Brandschutzmasse CP 611A (bis Ø 50 mm), Brandschutzmanschette Endlos CFS-C EL (bis Ø 160 mm), Brandschutzmanschette CP 644 (bis Ø 250 mm), Brandschutzband CP 648 (bis Ø 160 mm) und Brandschutzstein CFS-BL P (bis Ø 110 mm).



Brennbare Rohre.

Ringspalt:

Bei Einzelrohren ist der Ringspalt zwischen Rohr und Laibung zu verschließen. Je nach Größe des Ringspalts sind oft verschiedene Lösungen möglich.

Abknickende Rohre:

Bei direkt nach der Durchführung im 90° Winkel abknickenden Rohren ist die Installation einer Brandschutzmanschette oftmals kaum möglich. Die Brandschutzmanschette Endlos CFS-C EL ist hier die schnellste und einfachste Lösung. Sie wird nur in U-Form um den Rohrbogen gelegt und befestigt.

Schrägrohrdurchführungen:

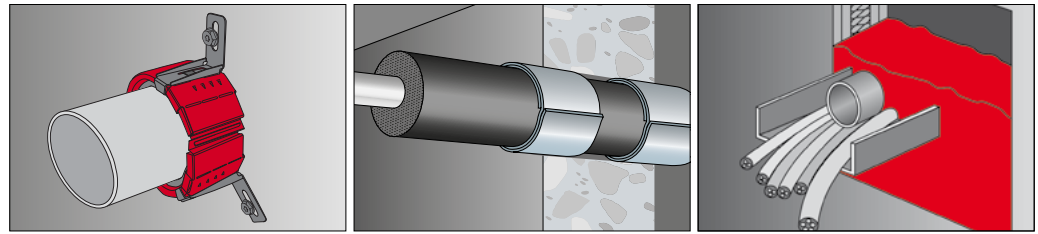
Brennbare Rohre, die bis zu einem Winkel von 45° schräg durch Wände und Decken geführt werden, können bis zu einem Rohrdurchmesser von 110 mm mit der Brandschutzmanschette Endlos CFS-C EL, CP 644 oder CP 648 abgeschottet werden.

Schallschutz:

Viele Hilti Brandschutzsysteme sind schallschutzgeprüft, z. B. Brandschutzmanschette Endlos CFS-C EL sowie CP 648. Bei Verwendung der Brandschutzmanschette CP 644 darf ein bis zu 5 mm dicker PE-Schaumstoffstreifen zur Schallentkopplung durchgeführt werden.

Produktauswahl.

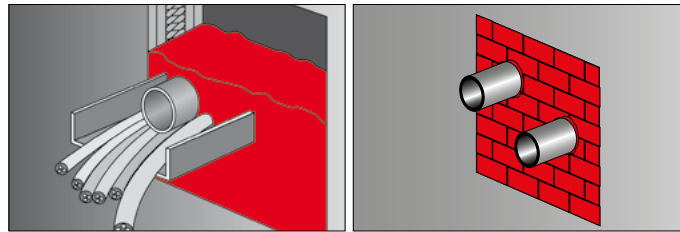
Rohrabschottungen.



| Einsatzbereich | Brandschutzmanschette Endlos CFS-C EL | Brandschutzbandage CFS-B | Brandschutzschaum für Kälteleitungen CFS-F FX |
|--------------------------------------|---------------------------------------|--------------------------|-----------------------------------------------|
| Brennbare Rohre Ø | ≤ 160 mm | ■ | Mehrschichtverbundrohre |
| Nichtbrennbare Rohre Ø | | ■ | Kupfer ≤ 42 mm |
| Brennbare Rohre mit br. Isolierung Ø | ■ | ■ | Kondensatschlauch ≤ 25 mm |
| Nichtbr. Rohre mit br. Isolierung Ø | | bis zu 813 mm (Stahl) | Kupfer ≤ 42 mm mit AF1 Kälteleitungen |
| Kabel | | | ■ |
| Feuerwiderstandsdauer | | | |
| Beton | 90 Min. | 90 Min. | 90 Min. |
| Mauerwerk | 90 Min. | 90 Min. | 90 Min. |
| Leichte Trennwand | 90 Min. | 90 Min. | 90 Min. |
| Einbaumaße | | | |
| Mindestmaß Wandstärke | 100 mm | 100 mm | 100 mm |
| Mindestmaß Deckenstärke | 150 mm | 150 mm | 150 mm |
| Mindestmaß Schottstärke | | | 200 mm |
| Maximale Wandöffnung (B x H) | Ringspalt ≤ 15/40 mm | | 600 x 600 mm |
| Maximale Deckenöffnung (B x L) | Ringspalt ≤ 15/40 mm | | 600 x 600 mm |
| Verschluss der Restöffnung | CP 633, CFS-S ACR | CP 633, CFS-S ACR | |
| Produkteigenschaften | | | |
| Staubfreie Verarbeitung | | ■ | ■ |
| 2. Komponente | CFS-S ACR, CFS-FIL | | |
| Wiederverwendbar | | | |
| Einseitiger Einbau möglich | | | |
| Seite | 115 | 144 | 66/77 |

Produktauswahl.

Rohrabschottungen.



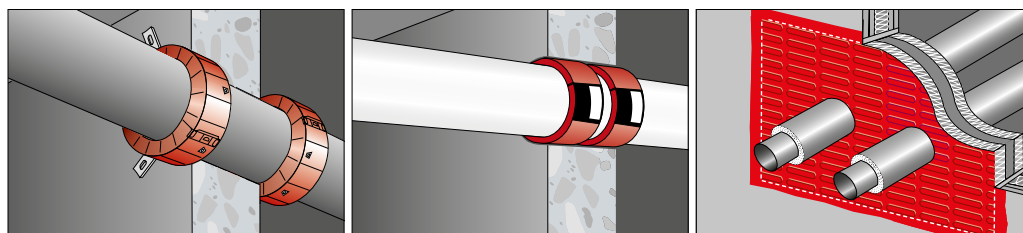
| Einsatzbereich | Brandschutzschaum CFS-F FX 200 | Brandschutzstein CFS-BL P |
|--------------------------------------|-----------------------------------|----------------------------------------------|
| Brennbare Rohre Ø | 32-110 mm (mit CP 644) | ≤ 110 mm ≤ 63 mm Mehrschicht-Verbundrohre |
| Nichtbrennbare Rohre Ø | ≤ 159 mm | ≤ 168,3 mm |
| Brennbare Rohre mit br. Isolierung Ø | Mehrschichtverbundrohre | |
| Nichtbr. Rohre mit br. Isolierung Ø | ≤ 33,7 mm (Armaflex 10 mm) | ≤ 88,9 mm (Armaflex s ≤ 31 mm) |
| Hydraulikschlauch | | Hansaflex bis Durchmesser 57 mm |
| Feuerwiderstandsdauer | | |
| Beton | 90 Min. | 90 Min. längs u. quer/30 Min. quer |
| Mauerwerk | 90 Min. | 90 Min. längs u. quer/30 Min. quer |
| Leichte Trennwand | 90 Min. | 90 Min. längs u. quer/30 Min. quer |
| Einbaumaße | | |
| Mindestmaß Wandstärke | 100 mm | 100 mm |
| Mindestmaß Deckenstärke | 150 mm | 150 mm |
| Mindestmaß Schottstärke | 200 mm | 200 mm |
| Maximale Wandöffnung (B x H) | 600 x 600 mm | 1000 x 1000 mm |
| Maximale Deckenöffnung (B x L) | 400 x 400 mm | 700 mm x ∞ |
| Verschluss der Restöffnung | | |
| Produkteigenschaften | | |
| Staubfreie Verarbeitung | ■ | ■ |
| 2. Komponente | CP 644 | CFS-FIL |
| Wiederverwendbar | | ■ |
| Einseitiger Einbau möglich | | ■ |
| Seite | 66 | 94/99 |

¹⁾ Isolierung aus Polyurethan, Synthetikgummi, Schaumglas oder Mineralwolle notwendig

²⁾ Bei Verschluss der Restöffnung/des Ringspalts mit Mörtel (CP 633, CP 636)

Produktauswahl.

Rohrabschottungen.



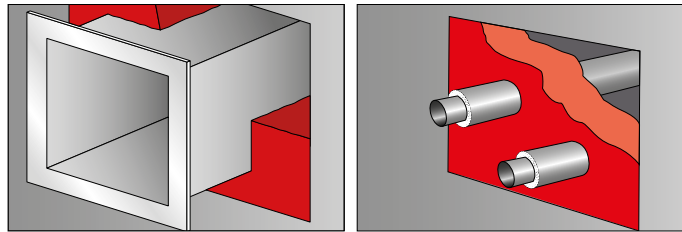
| Einsatzbereich | Brandschutzmanschette CP 644 | Brandschutzband CP 648 | Brandschutzbeschichtung CP 673 |
|--------------------------------------|-----------------------------------|-------------------------------|-----------------------------------|
| Brennbare Rohre Ø | 32-250 mm | 32-160 mm | 32-160 mm (mit CP 644) |
| Nichtbrennbare Rohre Ø | | | ≤ 323,9 mm |
| Brennbare Rohre mit br. Isolierung Ø | ≤ 200 mm (Armaflex s ≤ 26 mm) | ≤ 110 mm (Armaflex s ≤ 32 mm) | |
| Nichtbr. Rohre mit br. Isolierung Ø | | | |
| Feuerwiderstandsdauer | | | |
| Beton | 90 Min. | 90 Min. | 90 Min. |
| Mauerwerk | 90 Min. | 90 Min. | 90 Min. |
| Leichte Trennwand | 90 Min. | 90 Min. | 90 Min. |
| Einbaumaße | | | |
| Mindestmaß Wandstärke | 100 mm | 100 mm | 100 mm |
| Mindestmaß Deckenstärke | 150 mm | 150 mm | 150 mm |
| Mindestmaß Schottstärke | 100 mm | 100 mm | 100 mm |
| Maximale Wandöffnung (B x H) | unbegrenzt ¹⁾ | unbegrenzt ²⁾ | 1200 x 2000 mm, 2000 x 1200 mm |
| Maximale Deckenöffnung (B x L) | unbegrenzt ¹⁾ | unbegrenzt ²⁾ | 1000 mm x ∞ |
| Verschluss der Restöffnung | CFS-S ACR, CP 620, CP 633, CP 636 | CFS-S ACR, CP 633, CP 636 | |
| Produkteigenschaften | | | |
| Staubfreie Verarbeitung | ■ | ■ | |
| 2. Komponente | | | CP 673PF, CP 644 |
| Wiederverwendbar | ■ | | |
| Einseitiger Einbau möglich | | | ■ |
| Seite | 165 | 162 | 173 |

¹⁾ Bei Verschluss der Restöffnung/des Ringspalts mit Mörtel (CP 633, CP 636)

²⁾ Bei Verschluss der Restöffnung/des Ringspalts mit Mörtel (CP 633, CP 636)

Produktauswahl.

Rohrabschottungen/Brandschutzklappen.



| Einsatzbereich | Brandschutzmörtel CP 633 M10 | Brandschutzmörtel CP 636 |
|--------------------------------------|---------------------------------|-----------------------------|
| Brennbare Rohre Ø | | 32-160 mm (mit CP 644) |
| Nichtbrennbare Rohre Ø | | ≤ 168,3 mm |
| Brennbare Rohre mit br. Isolierung Ø | | 32-110 mm (mit CP 648-S/-E) |
| Nichtbr. Rohre mit br. Isolierung Ø | | |
| Brandschutzklappen | ■ | |
| Brandschutztüren | ■ | |
| Feuerwiderstandsdauer | | |
| Beton | | 90 Min. |
| Mauerwerk | | 90 Min. |
| Leichte Trennwand | | |
| Einbaumaße | | |
| Mindestmaß Wandstärke | | 100 mm |
| Mindestmaß Deckenstärke | | 100 mm |
| Mindestmaß Schottstärke | | 150 mm |
| Maximale Wandöffnung (B x H) | | 1200 x 2000 mm |
| Maximale Deckenöffnung (B x L) | | 1000 mm x ∞ |
| Verschluss der Restöffnung | | |
| Produkteigenschaften | | |
| Staubfreie Verarbeitung | | |
| 2. Komponente | | CP 644, CP 648, CFS-BL P |
| Wiederverwendbar | | |
| Einseitiger Einbau möglich | ■ | |
| Seite | 194 | 188 |

Auswahlhilfe. Rohre.

Brennbare Rohre nach Zulassung

| Name/ Hersteller | Zulassung | Werkstoff | Anwendung | Außendurchmesser | Dämmung | Brandschutz-System | Seite |
|-------------------------------------------------------------------------|-----------------|------------------------------------------|--------------------------------------------------|--------------------------------------------------------|---------------------------------------------------------------------------------------------------------------------------------------------------------|------------------------------------------------------------------|-------|
| Skolan dB, Gebr. Ostendorf Skolan dB SAFE, Gebr. Ostendorf | Z-42.1-217 | PP | Abwasser | bis max. 160 mm (laut aBG Anlage 2) Rohrgruppe F | Schallisolation: PE 4-9 mm, Thermaflex, ThermoVließ B2 (Polyester) 4 mm | Brandschutzmanschette Endlos CFS-C EL | 115 |
| | | | | bis max. 110 mm | ohne Schallisolation | Brandschutzschaum CFS-F FX + CP 644 | 66 |
| | | | | bis max. 50 mm | ohne Schallisolation | Brandschutzmasse CP 611A | 91 |
| | | | | bis max. 110 mm | ohne Schallisolation | Brandschutzstein CFS-BL P (je nach Ø mit CFS-B) | 94 |
| | | | | bis max. 200 mm (laut aBG Anlage 3 Punkt 18) | Synthese-Kautschuk bis 26 mm (AF/Armaflex, PE-Schaumstoffstreifen bis 6 mm, Vöwa Isolierschlauch perfect bis 4 mm, insgesamt < 110 mm (Decke)) | Brandschutzband CP 648 | 162 |
| | bis max. 250 mm | Synthese-Kautschuk bis 26 mm, bis 200 mm | Brandschutzmanschette CP 644 (LTW bis 160 mm) | 165 | | | |
| Uponor | Z-42.1-218 | PP | Abwasser | bis max. 110 mm | ohne Schallisolation | Brandschutzschaum CFS-F FX + CP 644 | 66 |
| | | | | bis max. 50 mm | ohne Schallisolation | Brandschutzmasse CP 611A | 91 |
| | | | | bis max. 110 mm | ohne Schallisolation | Brandschutzstein CFS-BL P (je nach Ø mit CFS-B) | 94 |
| | | | | bis max. 150 mm | Synthese-Kautschuk bis 26 mm (AF/Armaflex, PE-Schaumstoffstreifen bis 6 mm, Vöwa Isolierschlauch perfect bis 4 mm, insgesamt < 110 mm | Brandschutzband CP 648 | 162 |
| | | | | bis max. 150 mm | Synthese-Kautschuk bis 26 mm, bis 200 mm | Brandschutzmanschette CP 644 (LTW bis 160 mm) | 165 |
| Friaphon, Friatec | Z-42.1-220 | Styrol- Copolymeri- saten | Abwasser | bis max. 110 mm | ohne Schallisolation | Brandschutzschaum CFS-F FX + CP 644 | 66 |
| | | | | bis max. 50 mm | ohne Schallisolation | Brandschutzmasse CP 611A | 91 |
| | | | | bis max. 110 mm | ohne Schallisolation | Brandschutzstein CFS-BL P (je nach Ø mit CFS-B) | 94 |
| | | | | bis max. 160 mm | Synthese-Kautschuk bis 26 mm (AF/Armaflex, PE-Schaumstoffstreifen bis 6 mm, Vöwa Isolierschlauch perfect bis 4 mm, insgesamt < 110 mm | Brandschutzband CP 648 | 162 |
| | | | | bis max. 150 mm | Synthese-Kautschuk bis 26 mm, bis 200 mm | Brandschutzmanschette CP 644 (LTW bis 160 mm) | 165 |
| RAUPIANO Plus, Rehau | Z-42.1-223 | PP | Abwasser | bis max. 160 mm | Schallisolation: PE 4-9 mm, Thermaflex, ThermoVließ B2 (Polyester) 4 mm | Brandschutzmanschette Endlos CFS-C EL | 115 |
| | | | | bis max. 200 mm | Schallisolation: PE 5 mm | Brandschutzmanschette CP 644 (LTW bis 75 mm) | 165 |
| Wavin AS, Wavin | Z-42.1-228 | PP | Abwasser | bis max. 160 mm | Schallisolation: PE 4-9 mm, Thermaflex, ThermoVließ B2 (Polyester) 4 mm | Brandschutzmanschette Endlos CFS-C EL | 115 |
| | | | | bis max. 110 mm | ohne Schallisolation | Brandschutzschaum CFS-F FX + CP 644 | 66 |
| | | | | bis max. 50 mm | ohne Schallisolation | Brandschutzmasse CP 611A | 91 |
| | | | | bis max. 110 mm | ohne Schallisolation | Brandschutzstein CFS-BL P (je nach Ø mit CFS-B) | 94 |
| | | | | bis max. 160 mm | Synthese-Kautschuk bis 26 mm (AF/Armaflex, PE-Schaumstoffstreifen bis 6 mm, Vöwa Isolierschlauch perfect bis 4 mm, insgesamt < 110 mm | Brandschutzband CP 648 | 162 |
| | | | | bis max. 250 mm | Synthese-Kautschuk bis 26 mm insgesamt < 200 mm | Brandschutzmanschette CP 644 (LTW bis 160 mm) | 165 |
| POLO-KAL-NG (PNKG), Poloplast | Z-42.1-241 | PP | Abwasser | bis max. 160 mm | Schallisolation: PE 4-9 mm, Thermaflex, ThermoVließ B2 (Polyester) 4 mm | Brandschutzmanschette Endlos CFS-C EL | 115 |
| | | | | bis max. 125 mm | PE-Schaumstoffstreifen bis 5 mm | Brandschutzmanschette CP 644 (LTW bis 110 mm) | 165 |
| | | | | bis max. 125 mm | ohne Schallisolation | Brandschutzband CP 648 (nur für Massivwand DN110, und -decke) | 162 |

Produkte und Anwendungen

Brandschutztechnische Begriffe

Weiterführende Anforderungen

* neu hinzugekommene Rohre

Brennbare Rohre nach Zulassung (Fortsetzung)

| Name/ Hersteller | Zulassung | Werkstoff | Anwendung | Außendurchmesser | Dämmung | Brandschutz-System | Seite |
|----------------------------|-------------------------------------------------|-----------------------------------------------|-----------|------------------|-------------------------------------------------------------------------|-----------------------------------------------------|-------|
| POLO KAL 3S, Poloplast | Z-41.1-341 | PP | Abwasser | bis max. 160 mm | Schallisolation: PE 4-9 mm, Thermaflex, ThermoVließ B2 (Polyester) 4 mm | Brandschutzmanschette Endlos CFS-C EL | 115 |
| | | | | bis max. 160 mm | Schallisolation: PE 5 mm | Brandschutzmanschette CP 644 (LTW bis 110 mm) | 165 |
| | | | | bis max. 110 mm | ohne Schallisolierung | Brandschutzband CP 648 (nur für Massivwand, -decke) | 162 |
| Silent-db20, Geberit | Z-42.1-265 | PE-HD | Abwasser | bis max. 160 mm | Schallisolation: PE 4-9 mm, Thermaflex, ThermoVließ B2 (Polyester) 4 mm | Brandschutzmanschette Endlos CFS-C EL | 115 |
| | | | | bis max. 110 mm | ohne Schallisolierung | Brandschutzschaum CFS-F FX + CP 644 | 66 |
| | | | | bis max. 50 mm | | Brandschutzmasse CP 611A | 91 |
| | | | | bis max. 110 mm | | Brandschutzstein CFS-BL P (je nach Ø mit CFS-B) | 94 |
| | | | | bis max. 160 mm | ohne Schallisolierung | Brandschutzband CP 648 (LTW bis 110 mm) | 162 |
| bis max. 250 mm | Synthese-Kautschuk bis 26 mm insgesamt < 200 mm | Brandschutzmanschette CP 644 (LTW bis 160 mm) | 165 | | | | |
| Silent PP, Geberit | Z-42.1-432 | PP | Abwasser | bis max. 160 mm | Schallisolation: PE 4-9 mm, Thermaflex, ThermoVließ B2 (Polyester) 4 mm | Brandschutzmanschette Endlos CFS-C EL | 115 |
| | | | | bis max. 110 mm | PE-Schaumstoffstreifen bis 5 mm | Brandschutzmanschette CP 644 | 165 |
| Blue Power, COES | Z-42.1-411 | PP | Abwasser | bis max. 160 mm | Schallisolation: PE 4-9 mm, Thermaflex, ThermoVließ B2 (Polyester) 4 mm | Brandschutzmanschette Endlos CFS-C EL | 115 |
| Marley Silent, Marley | Z-42.1-456 | PP | Abwasser | bis max. 160 mm | Schallisolation: PE 4-9 mm, Thermaflex, ThermoVließ B2 (Polyester) 4 mm | Brandschutzmanschette Endlos CFS-C EL | 115 |
| Master 3 Plus, Pipelife | Z-42.1-481 | PP | Abwasser | bis max. 160 mm | Schallisolation: PE 4-9 mm, Thermaflex, ThermoVließ B2 (Polyester) 4 mm | Brandschutzmanschette Endlos CFS-C EL | 115 |
| TRIPLUS, Valsir | Z-42.1-426 | PP | Abwasser | bis max. 110 mm | Schallisolation: PE 4-9 mm, Thermaflex, ThermoVließ B2 (Polyester) 4 mm | Brandschutzmanschette Endlos CFS-C EL | 115 |
| | | | | bis max. 160 mm | Schallisolation: PE 5 mm oder MSA 9 mm | Brandschutzmanschette CP 644 | 165 |
| SiTech, Wavin | Z-42.1-403 | PP | Abwasser | bis max. 160 mm | Schallisolation: PE 4-9 mm, Thermaflex, ThermoVließ B2 (Polyester) 4 mm | Brandschutzmanschette Endlos CFS-C EL | 115 |
| | | | | bis max. 160 mm | Schallisolation: PE 5 mm (LTW und Massivwände bis 125 mm) | Brandschutzmanschette CP 644 | 165 |
| Polo-Kal XS* | Z-42.1-506 | PP | Abwasser | - | - | - | |
| Raupiano Ligth* | Z-42.1-508 | PP | Abwasser | - | - | - | |
| Conel Drain* | Z-42.1-510 | PP | Abwasser | - | - | - | |
| G+F Silenta Premium* | Z-42.1-537 | PP | Abwasser | - | - | - | |
| Wavin SiTech +* | Z-42.1-539 | PP | Abwasser | - | - | - | |
| Geberit Silent- Pro* | Z-42.1-542 | PP | Abwasser | - | - | - | |
| Ultra Silent* | Z-42.1-558 | PP-MD | Abwasser | - | - | - | |
| Wavin AS +* | Z-42.1-569 | PP | Abwasser | - | - | - | |

* Neu am Markt erschienene Kunststoffrohre sind eventuell bereits geprüft, aber in der Liste noch nicht aktualisiert. In diesem Fall wenden Sie sich gern an Ihren Hilti Berater.

 Produkte und
Anwendungen

 Brandschutztechnische
Begriffe

 Weiterführende
Anforderungen

Brennbare Rohre nach DIN-EN

| Norm/ Zulassung | Werkstoff | Anwendung | Außendurchmesser | Dämmung | Brandschutz-System | Seite |
|--------------------|-----------------------------|-----------------------------------------------------|--------------------------------|----------------------------------------------------------------------------------------------------------------------------------------|-------------------------------------------------|-------|
| DIN EN 1455-1 | ABS | | bis max. 32 mm | | Brandschutzmanschette Endlos CFS-C EL | 115 |
| DIN 16891 | ABS, ASA | | bis max. 110 mm | | Brandschutzschaum CFS-F FX ab DN 50 mit CP 644 | 66 |
| | | | bis max. 50 mm | | Brandschutzmasse CP 611A | 91 |
| | | | bis max. 110 mm | | Brandschutzstein CFS-BL P (je nach Ø mit CFS-B) | 94 |
| | | | bis max. 160 mm | Synthese-Kautschuk bis 26 mm (AF/Armaflex, PE-Schaumstoffstreifen bis 6 mm, Vöwa Isolierschlauch perfect bis 4 mm, insgesamt < 110 mm) | Brandschutzband CP 648 | 162 |
| | | | bis max. 250 mm | Synthese-Kautschuk bis 26 mm insgesamt < 200 mm | Brandschutzmanschette CP 644 | 165 |
| DIN 16893 | PE-X | | bis max. 110 mm | | Brandschutzschaum CFS-F FX ab DN 50 mit CP 644 | 66 |
| | | | bis max. 50 mm | | Brandschutzmasse CP 611A | 91 |
| | | | bis max. 110 mm | | Brandschutzstein CFS-BL P (je nach Ø mit CFS-B) | 94 |
| | | | bis max. 160 mm | Synthese-Kautschuk bis 26 mm (AF/Armaflex, PE-Schaumstoffstreifen bis 6 mm, Vöwa Isolierschlauch perfect bis 4 mm, insgesamt < 110 mm) | Brandschutzband CP 648 | 162 |
| | | | bis max. 250 mm | Synthese-Kautschuk bis 26 mm insgesamt < 200 mm | Brandschutzmanschette CP 644 | 165 |
| DIN 16969 | PB | Trinkwasser | bis max. 110 mm | | Brandschutzschaum CFS-F FX ab DN 50 mit CP 644 | 66 |
| | | | bis max. 50 mm | | Brandschutzmasse CP 611A | 91 |
| | | | bis max. 110 mm | | Brandschutzstein CFS-BL P (je nach Ø mit CFS-B) | 94 |
| | | | bis max. 160 mm | Synthese-Kautschuk bis 26 mm (AF/Armaflex, PE-Schaumstoffstreifen bis 6 mm, Vöwa Isolierschlauch perfect bis 4 mm, insgesamt < 110 mm) | Brandschutzband CP 648 | 162 |
| | | | bis max. 250 mm | Synthese-Kautschuk bis 26 mm insgesamt < 200 mm | Brandschutzmanschette CP 644 | 165 |
| DIN 19531 | PVC-U Steckmuffe | Abwasser | bis max. 110 mm | | Brandschutzschaum CFS-F FX ab DN 50 mit CP 644 | 66 |
| | | | bis max. 50 mm | | Brandschutzmasse CP 611A | 91 |
| | | | bis max. 110 mm | | Brandschutzstein CFS-BL P (je nach Ø mit CFS-B) | 94 |
| | | | bis max. 160 mm | Synthese-Kautschuk bis 26 mm (AF/Armaflex, PE-Schaumstoffstreifen bis 6 mm, Vöwa Isolierschlauch perfect bis 4 mm, insgesamt < 110 mm) | Brandschutzband CP 648 | 162 |
| | | | bis max. 250 mm | Synthese-Kautschuk bis 26 mm insgesamt < 200 mm | Brandschutzmanschette CP 644 | 165 |
| DIN 19532 | PVC hart, PVC-U, DVGW | Trinkwasser | bis max. 110 mm | | Brandschutzschaum CFS-F FX + CP 644 | 66 |
| | | | bis max. 50 mm | | Brandschutzmasse CP 611A | 91 |
| | | | bis max. 160 mm | | Brandschutzstein CFS-BL P (je nach Ø mit CFS-B) | 94 |
| | | | bis max. 160 mm | Synthese-Kautschuk bis 26 mm (AF/Armaflex, PE-Schaumstoffstreifen bis 6 mm, Vöwa Isolierschlauch perfect bis 4 mm, insgesamt < 110 mm) | Brandschutzband CP 648 | 162 |
| | | | bis max. 250 mm | Synthese-Kautschuk bis 26 mm insgesamt < 200 mm | Brandschutzmanschette CP 644 | 165 |
| DIN 19533 | PE hart, weich | Trinkwasser | bis max. 110 mm | | Brandschutzschaum CFS-F FX ab DN 50 mit CP 644 | 66 |
| | | | bis max. 50 mm | | Brandschutzmasse CP 611A | 91 |
| | | | bis max. 110 mm | | Brandschutzstein CFS-BL P (je nach Ø mit CFS-B) | 94 |
| | | | bis max. 160 mm | Synthese-Kautschuk bis 26 mm (AF/Armaflex, PE-Schaumstoffstreifen bis 6 mm, Vöwa Isolierschlauch perfect bis 4 mm, insgesamt < 110 mm) | Brandschutzband CP 648 | 162 |
| | | | bis max. 250 mm | Synthese-Kautschuk bis 26 mm insgesamt < 200 mm | Brandschutzmanschette CP 644 | 165 |
| DIN 19535-1 | PE-HD | heißwasser- beständige Abwasser- leitungen | bis max. 110 mm | | Brandschutzschaum CFS-F FX ab DN 50 mit CP 644 | 66 |
| | | | bis max. 50 mm | | Brandschutzmasse CP 611A | 91 |
| | | | bis max. 110 mm | | Brandschutzstein CFS-BL P (je nach Ø mit CFS-B) | 94 |
| | | | bis max. 160 mm | Synthese-Kautschuk bis 26 mm (AF/Armaflex, PE-Schaumstoffstreifen bis 6 mm, Vöwa Isolierschlauch perfect bis 4 mm, insgesamt < 110 mm) | Brandschutzband CP 648 | 162 |
| | | | bis max. 250 mm | Synthese-Kautschuk bis 26 mm insgesamt < 200 mm | Brandschutzmanschette CP 644 | 165 |
| DIN 19537-1 | PE-HD | Abwasser | bis max. 110 mm | | Brandschutzschaum CFS-F FX ab DN 50 mit CP 644 | 66 |
| | | | bis max. 50 mm | | Brandschutzmasse CP 611A | 91 |
| | | | bis max. 110 mm | | Brandschutzstein CFS-BL P (je nach Ø mit CFS-B) | 94 |
| | | | bis max. 160 mm | Synthese-Kautschuk bis 26 mm (AF/Armaflex, PE-Schaumstoffstreifen bis 6 mm, Vöwa Isolierschlauch perfect bis 4 mm, insgesamt < 110 mm) | Brandschutzband CP 648 | 162 |
| | | | bis max. 250 mm | Synthese-Kautschuk bis 26 mm insgesamt < 200 mm | Brandschutzmanschette CP 644 | 165 |
| DIN 19538 | PVC-C | heißwasser- beständige Abwasser- leitungen | bis max. 110 mm | | Brandschutzschaum CFS-F FX + CP 644 | 66 |
| | | | bis max. 50 mm | | Brandschutzmasse CP 611A | 91 |
| | | | bis max. 160 mm | | Brandschutzstein CFS-BL P (je nach Ø mit CFS-B) | 94 |
| | | | bis max. 160 mm | Synthese-Kautschuk bis 26 mm (AF/Armaflex, PE-Schaumstoffstreifen bis 6 mm, Vöwa Isolierschlauch perfect bis 4 mm, insgesamt < 110 mm) | Brandschutzband CP 648 | 162 |
| | | | bis max. 250 mm | Synthese-Kautschuk bis 26 mm insgesamt < 200 mm | Brandschutzmanschette CP 644 | 165 |
| DIN EN ISO 15454 | PB, PE, PP | Industrie | bis max. 160 mm Wand 125 mm | 4-9 mm PE Isolierung, 4 mm TermoVließ B2 | Brandschutzmanschette Endlos CFS-C EL | 115 |
| DIN EN 1519-1 | PE | Abwasser | bis max. 160 mm | Synthese-Kautschuk bis 9 mm | Brandschutzmanschette Endlos CFS-C EL | 115 |

Produkte und Anwendungen
Brandschutztechnische Begriffe
Weiterführende Anforderungen

Brennbare Rohre nach DIN-EN (Fortsetzung)

| Norm/ Zulassung | Werkstoff | Anwendung | Außendurchmesser | Dämmung | Brandschutz-System | Seite |
|--------------------------------------------------|---------------------------------|-----------------------------------------------------|------------------|-------------------------------------------------------------------------------------------------------------------------------------------|-------------------------------------------------|-------|
| DIN 6660 | PVC-U | Rohrpost | bis max. 160 mm | | Brandschutzmanschette Endlos CFS-C EL | 115 |
| | | | bis max. 110 mm | | Brandschutzschaum CFS-F FX + CP 644 | 66 |
| | | | bis max. 50 mm | | Brandschutzmasse CP 611A | 91 |
| | | | bis max. 160 mm | | Brandschutzstein CFS-BL P (je nach Ø mit CFS-B) | 94 |
| | | | bis max. 160 mm | Synthese-Kautschuk bis 26 mm (AF/Armaflex, PE-Schaumstoffstreifen bis 6 mm, Vöwa Isolierschlauch perfect bis 4 mm, insgesamt < 110 mm) | Brandschutzband CP 648 | 162 |
| | | | bis max. 250 mm | Synthese-Kautschuk bis 26 mm insgesamt < 200 mm | Brandschutzmanschette CP 644 | 165 |
| DIN 8062 | PVC-C, PVC-C 250 | | bis max. 110 mm | | Brandschutzschaum CFS-F FX + CP 644 | 66 |
| | | | bis max. 50 mm | | Brandschutzmasse CP 611A | 91 |
| | | | bis max. 160 mm | | Brandschutzstein CFS-BL P (je nach Ø mit CFS-B) | 94 |
| | | | bis max. 160 mm | Synthese-Kautschuk bis 26 mm (AF/Armaflex, PE-Schaumstoffstreifen bis 6 mm, Vöwa Isolierschlauch perfect bis 4 mm, insgesamt < 110 mm) | Brandschutzband CP 648 | 162 |
| | | | bis max. 250 mm | Synthese-Kautschuk bis 26 mm insgesamt < 200 mm | Brandschutzmanschette CP 644 | 165 |
| EN 1452-2 EN 1329-1 EN 1453-1 EN 1566-1 | PVC-U | | bis max. 160 mm | | Brandschutzmanschette Endlos CFS-C EL | 115 |
| DIN 8072 | PE weich | Trinkwasser | bis max. 110 mm | | Brandschutzschaum CFS-F FX ab DN 50 mit CP 644 | 66 |
| | | | bis max. 50 mm | | Brandschutzmasse CP 611A | 91 |
| | | | bis max. 110 mm | | Brandschutzstein CFS-BL P (je nach Ø mit CFS-B) | 94 |
| | | | bis max. 160 mm | Synthese-Kautschuk bis 26 mm (AF/Armaflex, PE-Schaumstoffstreifen bis 6 mm, Vöwa Isolierschlauch perfect bis 4 mm, insgesamt < 110 mm) | Brandschutzband CP 648 | 162 |
| | | | bis max. 250 mm | Synthese-Kautschuk bis 26 mm insgesamt < 200 mm | Brandschutzmanschette CP 644 | 165 |
| DIN 8074 | PE | | bis max. 110 mm | | Brandschutzschaum CFS-F FX ab DN 50 mit CP 644 | 66 |
| | | | bis max. 50 mm | | Brandschutzmasse CP 611A | 91 |
| | | | bis max. 110 mm | | Brandschutzstein CFS-BL P (je nach Ø mit CFS-B) | 94 |
| | | | bis max. 160 mm | Synthese-Kautschuk bis 26 mm (AF/Armaflex, PE-Schaumstoffstreifen bis 6 mm, Vöwa Isolierschlauch perfect bis 4 mm, insgesamt < 110 mm) | Brandschutzband CP 648 | 162 |
| | | | bis max. 250 mm | Synthese-Kautschuk bis 26 mm insgesamt < 200 mm | Brandschutzmanschette CP 644 | 165 |
| EN 12666-1 EN 12201-2 EN 15494 | PE | | bis max. 110 mm | | Brandschutzmanschette Endlos CFS-C EL | 115 |
| DIN 8077 | PP | | bis max. 110 mm | | Brandschutzschaum CFS-F FX ab DN 50 mit CP 644 | 66 |
| | | | bis max. 50 mm | | Brandschutzmasse CP 611A | 91 |
| | | | bis max. 110 mm | | Brandschutzstein CFS-BL P (je nach Ø mit CFS-B) | 94 |
| | | | bis max. 160 mm | Synthese-Kautschuk bis 26 mm (AF/Armaflex, PE-Schaumstoffstreifen bis 6 mm, Vöwa Isolierschlauch perfect bis 4 mm, insgesamt < 110 mm) | Brandschutzband CP 648 | 162 |
| | | | bis max. 250 mm | Synthese-Kautschuk bis 26 mm (AF/Armaflex, PE-Schaumstoffstreifen bis 6 mm, Vöwa Isolierschlauch perfect bis 4 mm, insgesamt < 110 mm) | Brandschutzmanschette CP 644 | 165 |
| DIN 8079 | PVC-C, PVC-C 250 | Trinkwasser, Wasseranlagen | bis max. 110 mm | | Brandschutzschaum CFS-F FX + CP 644 | 66 |
| | | | bis max. 50 mm | | Brandschutzmasse CP 611A | 91 |
| | | | bis max. 160 mm | | Brandschutzstein CFS-BL P (je nach Ø mit CFS-B) | 94 |
| | | | bis max. 160 mm | Synthese-Kautschuk bis 26 mm (AF/Armaflex, PE-Schaumstoffstreifen bis 6 mm, Vöwa Isolierschlauch perfect bis 4 mm, insgesamt < 110 mm) | Brandschutzband CP 648 | 162 |
| | | | bis max. 250 mm | Synthese-Kautschuk bis 26 mm insgesamt < 200 mm | Brandschutzmanschette CP 644 | 165 |
| DIN EN 1451-1 z. B. Skolan HT safe | PP | Abwasser | bis max. 160 mm | | Brandschutzmanschette Endlos CFS-C EL | 115 |
| | | | bis max. 110 mm | | Brandschutzschaum CFS-F FX + CP 644 | 66 |
| | | | bis max. 50 mm | | Brandschutzmasse CP 611A | 91 |
| | | | bis max. 160 mm | | Brandschutzstein CFS-BL P (je nach Ø mit CFS-B) | 94 |
| | | | bis max. 160 mm | Synthese-Kautschuk bis 26 mm (AF/Armaflex, PE-Schaumstoffstreifen bis 6 mm, Vöwa Isolierschlauch perfect bis 4 mm, insgesamt < 110 mm) | Brandschutzband CP 648 | 162 |
| | | | bis max. 250 mm | Synthese-Kautschuk bis 26 mm insgesamt < 200 mm | Brandschutzmanschette CP 644 | 165 |
| DIN V 19561 | Styrol- Copolymeri- saten | heißwasser- beständige Abwasser- leitungen | bis max. 50 mm | | Brandschutzmasse CP 611A | 91 |
| | | | bis max. 110 mm | | Brandschutzstein CFS-BL P (je nach Ø mit CFS-B) | 94 |
| | | | bis max. 160 mm | Synthese-Kautschuk bis 26 mm (AF/Armaflex, PE-Schaumstoffstreifen bis 6 mm, Vöwa Isolierschlauch perfect bis 4 mm, insgesamt < 110 mm) | Brandschutzband CP 648 | 162 |
| | | | bis max. 250 mm | Synthese-Kautschuk bis 26 mm insgesamt < 200 mm | Brandschutzmanschette CP 644 | 165 |

**Produkte und
Anwendungen**
**Brandschutztechnische
Begriffe**
**Weiterführende
Anforderungen**

Brennbare Rohre nach DIN-EN (Fortsetzung)

| Name/ Hersteller | Norm/Zulassung ¹ | Werkstoff | Anwendung | Seite |
|----------------------|-----------------------------|-----------|-----------|-------|
| Polo-Kal XS* | Z-42.1-506 | PP | Abwasser | - |
| Raupiano Ligth* | Z-42.1-508 | PP | Abwasser | - |
| Conel Drain* | Z-42.1-510 | PP | Abwasser | - |
| G+F Silenta Premium* | Z-42.1-537 | PP | Abwasser | - |
| Wavin SiTech +* | Z-42.1-539 | PP | Abwasser | - |
| Geberit Silent-Pro* | Z-42.1-542 | PP | Abwasser | - |
| Ultra Silent* | Z-42.1-558 | PP-MD | Abwasser | - |
| Wavin AS +* | Z-42.1-569 | PP | Abwasser | - |

¹ Neu am Markt erschienene Kunststoffrohre sind eventuell bereits geprüft, aber in der Liste noch nicht aktualisiert.
In diesem Fall wenden Sie sich gern an Ihren Hilti Berater.

Nicht brennbare Rohre

| Werkstoff | Außendurchmesser | Dämmung | Brandschutz-System | Seite |
|-----------|----------------------------------------------------------------------------------------------------|------------------------------------------------------------------------------------------------------------------------|--------------------------------|-------|
| Edelstahl | bis max. 114,3 mm | Mineralfasermatten, -schalen 20–40 mm | Brandschutzschaum CFS-F FX | 67 |
| | bis max. 28 mm | Armaflex AF, Kaiflex KK, 10 mm | Brandschutzschaum CFS-F FX | 67 |
| | bis max. 159 mm | Mineralfasermatten mind. 20 mm | Brandschutzschaum CP 620 | 85 |
| | bis max. 159 mm/LTW bis max. 813 mm/Massiv-Wand 200 mm bis max. 323,9 mm/Massiv-Decke 150 mm | Elastomer Isolierung von 7,5–45 mm je nach Ø des Rohres Armacell GmbH, NMC Group, Kaimann GmbH, L'Isolante K-Flex | Brandschutzbandage CFS-B | 144 |
| | bis max. 168,3 mm | Mineralfasermatten, -schalen mind. 40 mm | Brandschutzmörtel CP 636 | 188 |
| | bis max. 168,3 mm | Mineralfasermatten, -schalen, AF/, SH/Armaflex bis 31 mm, insgesamt bis 88,9 mm | Brandschutzstein CFS-BL P | 94 |
| | bis max. 323,9 mm | Mineralfasermatten, -schalen mind. 30 mm | Brandschutzbeschichtung CP 673 | 173 |
| Kupfer | bis max. 88,9 mm | Mineralfasermatten, -schalen 20–40 mm | Brandschutzschaum CFS-F FX | 67 |
| | bis max. 88,9 mm | Mineralfasermatten mind. 20 mm | Brandschutzschaum CP 620 | 85 |
| | bis max. 88,9 mm | Mineralfasermatten, -schalen mind. 40 mm | Brandschutzmörtel CP 636 | 188 |
| | bis max. 42 mm | Elastomer Isolierung von 7,5–36,5 mm je nach Ø des Rohres Armacell GmbH, NMC Group, Kaimann GmbH, L'Isolante K-Flex | Brandschutzbandage CFS-B | 144 |
| | bis max. 88,9 mm | Mineralfasermatten, -schalen, AF/, SH/Armaflex bis 31 mm, insgesamt bis 54 mm | Brandschutzstein CFS-BL P | 94 |
| Stahl | bis max. 88,9 mm | Mineralfasermatten, -schalen mind. 40 mm | Brandschutzbeschichtung CP 673 | 173 |
| | bis max. 114,3 mm | Mineralfasermatten, -schalen 20–40 mm | Brandschutzschaum CFS-F FX | 67 |
| | bis max. 28 mm | Armaflex AF, Kaiflex KK, 10 mm | Brandschutzschaum CFS-F FX | 67 |
| | bis max. 159 mm | Mineralfasermatten mind. 20 mm | Brandschutzschaum CP 620 | 85 |
| | bis max. 159 mm/LTW bis max. 813 mm/Massiv-Wand 200 mm bis max. 323,9 mm/Massiv-Decke 150 mm | Elastomer Isolierung von 7,5–45 mm je nach Ø des Rohres Armacell GmbH, NMC Group, Kaimann GmbH, L'Isolante K-Flex | Brandschutzbandage CFS-B | 144 |
| | bis max. 168,3 mm | Mineralfasermatten, -schalen mind. 40 mm | Brandschutzmörtel CP 636 | 188 |
| | bis max. 168,3 mm | Mineralfasermatten, -schalen, AF/SH/Armaflex bis 31 mm, insgesamt bis 88,9 mm | Brandschutzstein CFS-BL P | 94 |
| | bis max. 323,9 mm | Mineralfasermatten, -schalen mind. 30 mm | Brandschutzbeschichtung CP 673 | 173 |
| Stahlguss | bis max. 114,3 mm | Mineralfasermatten, -schalen 20–40 mm | Brandschutzschaum CFS-F FX | 67 |
| | bis max. 159 mm | Mineralfasermatten mind. 20 mm | Brandschutzschaum CP 620 | 85 |
| | bis max. 159 mm/LTW bis max. 813 mm/Massiv-Wand 200 mm bis max. 323,9 mm/Massiv-Decke 150 mm | Elastomer Isolierung von 7,5–45 mm je nach Ø des Rohres Armacell GmbH, NMC Group, Kaimann GmbH, L'Isolante K-Flex | Brandschutzbandage CFS-B | 144 |
| | bis max. 168,3 mm | Mineralfasermatten, -schalen mind. 40 mm | Brandschutzmörtel CP 636 | 188 |
| | bis max. 168,3 mm | Mineralfasermatten, -schalen, AF/SH/Armaflex bis 31 mm, insgesamt bis 88,9 mm | Brandschutzstein CFS-BL P | 94 |
| | bis max. 323,9 mm | Mineralfasermatten, -schalen mind. 30 mm | Brandschutzbeschichtung CP 673 | 173 |

Produkte und Anwendungen

Brandschutztechnische Begriffe

Weiterführende Anforderungen

Alu-Verbund Rohre

| Rohrsystem Name | Hersteller | Durchmesser [mm] | Rohrwandstärke [mm] | Werkstoff | CFS-RCC | Gruppe CFS-F FX-200 | Gruppe CFS-BL P | Gruppe CFS-B |
|---------------------|----------------------|------------------|---------------------|----------------|---------|---------------------|-----------------|--------------|
| alpex L | Fränkische Rohrwerke | 16 | 2,00 | PE x/AL/PE | x | I | K | D |
| alpex L | Fränkische Rohrwerke | 20 | 2,00 | PE x/AL/PE | x | I | K | D |
| alpex L | Fränkische Rohrwerke | 25 | 3,00 | PE x/AL/PE | | I | K | D |
| alpex L | Fränkische Rohrwerke | 32 | 3,50 | PE x/AL/PE | x | I | K | C |
| alpex L | Fränkische Rohrwerke | 40 | 3,50 | PE x/AL/PE | x | | L | C |
| alpex L | Fränkische Rohrwerke | 50 | 4,00 | PE x/AL/PE | | | L | C |
| alpex L | Fränkische Rohrwerke | 63 | 4,50 | PE x/AL/PE | | | L | C |
| alpex L | Fränkische Rohrwerke | 75 | 5,00 | PE x/AL/PE | | | | C |
| Alpex F50 Profi | Fränkische Rohrwerke | 16 | 2,00 | PE x/AL/PE x | x | I | K | D |
| Alpex F50 Profi | Fränkische Rohrwerke | 20 | 2,00 | PE x/AL/PE x | x | I | K | D |
| Alpex F50 Profi | Fränkische Rohrwerke | 25 | 3,00 | PE x/AL/PE x | | I | K | D |
| Alpex F50 Profi | Fränkische Rohrwerke | 32 | 3,50 | PE x/AL/PE x | x | I | K | C |
| Kelox KM 110 | Ke Kelit | 16 | 2,00 | PE RT/AL/PE RT | x | I | K | D |
| Kelox KM 110 | Ke Kelit | 20 | 2,25 | PE RT/AL/PE RT | | | K | D |
| Kelox KM 110 | Ke Kelit | 25 | 2,50 | PE RT/AL/PE RT | | | K | D |
| Kelox KM 110 | Ke Kelit | 32 | 3,00 | PE RT/AL/PE RT | x | | K | B |
| Kelox KM 110 | Ke Kelit | 40 | 4,00 | PE RT/AL/PE RT | x | | K | B |
| Kelox KM 110 | Ke Kelit | 50 | 4,50 | PE RT/AL/PE RT | | | K | B |
| Kelox KM 110 | Ke Kelit | 63 | 6,00 | PE RT/AL/PE RT | | | K | B |
| Kelox KM 110 | Ke Kelit | 75 | 7,50 | PE RT/AL/PE RT | | | | B |
| SML-Rohr- Rolle | Geberit | 16 | 2,00 | PE RT/AL/PE RT | x | | K | D |
| SML-Rohr- Rolle | Geberit | 20 | 2,00 | PE RT/AL/PE RT | x | | K | D |
| SML-Rohr- Rolle | Geberit | 25 | 2,50 | PE RT/AL/PE RT | | | K | D |
| SML-Rohr- Rolle | Geberit | 32 | 2,80 | PE RT/AL/PE RT | | | K | |
| SML-Rohr- Stange | Geberit | 16 | 2,00 | PE RT/AL/PE RT | x | | K | D |
| SML-Rohr- Stange | Geberit | 20 | 2,00 | PE RT/AL/PE RT | x | | K | D |
| SML-Rohr- Stange | Geberit | 25 | 2,50 | PE RT/AL/PE RT | | | K | D |
| SML-Rohr- Stange | Geberit | 32 | 2,80 | PE RT/AL/PE RT | | | K | |
| SML-Rohr- Stange | Geberit | 40 | 3,00 | PE RT/AL/PE RT | | | K | |
| SML-Rohr- Stange | Geberit | 50 | 3,80 | PE RT/AL/PE RT | | | L | |
| SML-Rohr- Stange | Geberit | 63 | 4,00 | PE RT/AL/PE RT | | | L | |
| Mepla | Geberit | 16 | 2,25 | PE xb/AL/PE HD | x | I | K | D |
| Mepla | Geberit | 20 | 2,50 | PE xb/AL/PE HD | x | I | K | D |
| Mepla | Geberit | 25 | 2,50 | PE xb/AL/PE HD | | I | L | D |
| Mepla | Geberit | 32 | 3,50 | PE xb/AL/PE HD | | I | L | C |
| Mepla | Geberit | 40 | 3,50 | PE xb/AL/PE HD | x | | L | C |
| Mepla | Geberit | 50 | 4,00 | PE xb/AL/PE HD | | | L | C |
| Mepla | Geberit | 63 | 4,50 | PE xb/AL/PE HD | | | L | C |
| MT-Flex Verbundrohr | Hewing | 12 | 1,80 | PE/AL/PE | | | | D |
| MT-Flex Verbundrohr | Hewing | 14 | 2,00 | PE/AL/PE | | | | D |
| MT-Flex Verbundrohr | Hewing | 16 | 2,00 | PE/AL/PE | x | | K | D |
| MT Verbundrohr | Hewing | 14 | 2,00 | PE-Xc/AL/PE-X | | | | D |
| MT Verbundrohr | Hewing | 16 | 2,00 | PE-Xc/AL/PE-X | x | | K | D |
| MT Verbundrohr | Hewing | 18 | 2,00 | PE-Xc/AL/PE-X | | | K | D |
| MT Verbundrohr | Hewing | 20 | 2,50 | PE-Xc/AL/PE-X | x | I | K | D |
| MT Verbundrohr | Hewing | 25 | 2,50 | PE-Xc/AL/PE-X | | I | K | B |
| MT Verbundrohr | Hewing | 32 | 3,00 | PE-Xc/AL/PE-X | | I | L | C |
| MT Verbundrohr | Hewing | 40 | 3,50 | PE-Xc/AL/PE-X | x | | L | C |
| MT Verbundrohr | Hewing | 50 | 4,00 | PE-Xc/AL/PE-X | | | L | C |
| MT Verbundrohr | Hewing | 63 | 4,50 | PE-Xc/AL/PE-X | | | L | C |
| Multistrato | Cosima (IT) | 14 | 2,00 | | | | | D |
| Multistrato | Cosima (IT) | 16 | 2,00 | | x | I | K | D |
| Multistrato | Cosima (IT) | 18 | 2,00 | | | | K | D |
| Multistrato | Cosima (IT) | 20 | 2,00 | | | | K | D |
| Multistrato | Cosima (IT) | 20 | 2,50 | | | | K | D |
| Multistrato | Cosima (IT) | 25 | 3,00 | | | | K | D |
| Multistrato | Cosima (IT) | 32 | 3,00 | | | I | L | C |
| Multistrato | Cosima (IT) | 50 | 4,00 | | | | L | B |
| Multistrato | Cosima (IT) | 63 | 6,00 | | | | | B |
| Multitubo | DW Verbundrohr GmbH | 16 | 2,00 | PE-RT/AL/PE-RT | x | I | K | D |
| Multitubo | DW Verbundrohr GmbH | 20 | 2,25 | PE-RT/AL/PE-RT | | | K | D |
| Multitubo | DW Verbundrohr GmbH | 25 | 2,50 | PE-RT/AL/PE-RT | | | K | D |
| Multitubo | DW Verbundrohr GmbH | 32 | 3,00 | PE-RT/AL/PE-RT | x | | K | B |
| Multitubo | DW Verbundrohr GmbH | 40 | 4,00 | PE-RT/AL/PE-RT | x | | K | B |
| Multitubo | DW Verbundrohr GmbH | 50 | 4,50 | PE-RT/AL/PE-RT | | | K | B |
| Multitubo | DW Verbundrohr GmbH | 63 | 6,00 | PE-RT/AL/PE-RT | | | K | B |

Produkte und Anwendungen
Brandschutztechnische Begriffe
Weiterführende Anforderungen

Alu-Verbund Rohre (Fortsetzung)

| Rohrsystem Name | Hersteller | Durchmesser [mm] | Rohrwandstärke [mm] | Werkstoff | CFS-RCC | Gruppe CFS-F FX-200 | Gruppe CFS-BL P | Gruppe CFS-B |
|----------------------------------|--------------------|------------------|---------------------|-----------------|---------|---------------------|-----------------|--------------|
| COMISA | COMISA Tecnico | 14 | 2,00 | PE-RT /AL/PE-RT | | | | D |
| COMISA | COMISA Tecnico | 16 | 2,00 | PE-RT /AL/PE-RT | x | | K | D |
| COMISA | COMISA Tecnico | 18 | 2,00 | PE-RT /AL/PE-RT | | | K | D |
| COMISA | COMISA Tecnico | 20 | 2,00 | PE-RT /AL/PE-RT | | | K | D |
| COMISA | COMISA Tecnico | 26 | 3,00 | PE-RT /AL/PE-RT | | | K | G |
| COMISA | COMISA Tecnico | 32 | 3,00 | PE-RT /AL/PE-RT | x | | K | B |
| COMISA | COMISA Tecnico | 40 | 3,50 | PE-RT /AL/PE-RT | x | | K | B |
| COMISA | COMISA Tecnico | 50 | 4,00 | PE-RT /AL/PE-RT | | | K | B |
| COMISA | COMISA Tecnico | 63 | 6,00 | PE-RT /AL/PE-RT | | | | B |
| Pexal | Valsir S.p.A. (IT) | 16 | 2,00 | PE-Xb /AL/PE-Xb | x | I | K | D |
| Pexal | Valsir S.p.A. (IT) | 20 | 2,00 | PE-Xb /AL/PE-Xb | x | I | K | D |
| Pexal | Valsir S.p.A. (IT) | 26 | 3,00 | PE-Xb /AL/PE-Xb | | | K | G |
| Pexal | Valsir S.p.A. (IT) | 32 | 3,00 | PE-Xb /AL/PE-Xb | | I | L | C |
| Pexal | Valsir S.p.A. (IT) | 40 | 3,50 | PE-Xb /AL/PE-Xb | x | | L | C |
| Pexal | Valsir S.p.A. (IT) | 50 | 4,00 | PE-Xb /AL/PE-Xb | | | L | C |
| Prineto Stabil Rohr | Prineto | 14 | 2,30 | PE xb /AL/PE HD | | | | D |
| Prineto Stabil Rohr | Prineto | 16 | 2,80 | PE xb /AL/PE HD | x | I | K | D |
| Prineto Stabil Rohr | Prineto | 20 | 3,40 | PE xb /AL/PE HD | | | K | D |
| Prineto Stabil Rohr | Prineto | 25 | 4,00 | PE xb /AL/PE HD | | | K | D |
| Prineto Stabil Rohr | Prineto | 32 | 4,90 | PE xb /AL/PE HD | | | K | B |
| Prineto Stabil Rohr | Prineto | 42 | 4,60 | PE xb /AL/PE HD | x | | K | |
| Prineto Stabil Rohr | Prineto | 50 | 5,65 | PE xb /AL/PE HD | | | K | B |
| Prineto Stabil Rohr | Prineto | 63 | 6,00 | PE xb /AL/PE HD | | | | B |
| Rautitan Flex (DIN EN ISO 15875) | REHAU | 16 | 2,20 | PE-Xa | | | | E |
| Rautitan Flex (DIN EN ISO 15875) | REHAU | 20 | 2,80 | PE-Xa | | | | E |
| Rautitan Flex (DIN EN ISO 15875) | REHAU | 25 | 3,50 | PE-Xa | | | | E |
| Rautitan Flex (DIN EN ISO 15875) | REHAU | 32 | 4,40 | PE-Xa | | | | E |
| Rautitan Flex (DIN EN ISO 15875) | REHAU | 40 | 5,50 | PE-Xa | | | | E |
| Rautitan Flex (DIN EN ISO 15875) | REHAU | 50 | 6,90 | PE-Xa | | | | E |
| Rautitan Flex (DIN EN ISO 15875) | REHAU | 63 | 8,60 | PE-Xa | | | | E |
| RAUTITAN stabil | REHAU | 16 | 2,20 | PE-X /AL/PE-X | x | I | K | D |
| RAUTITAN stabil | REHAU | 20 | 2,90 | PE-X /AL/PE-X | | | K | D |
| RAUTITAN stabil | REHAU | 25 | 3,70 | PE-X /AL/PE-X | | | K | D |
| RAUTITAN stabil | REHAU | 32 | 4,70 | PE-X /AL/PE-X | x | | K | B |
| RAUTITAN stabil | REHAU | 40 | 6,00 | PE-X /AL/PE-X | x | | K | B |
| Raxofix | Viega | 16 | 2,20 | PE xc /AL/PE xc | x | I | K | D |
| Raxofix | Viega | 20 | 2,80 | PE xc /AL/PE xc | | | K | D |
| Raxofix | Viega | 25 | 2,70 | PE xc /AL/PE xc | | | K | D |
| Raxofix | Viega | 32 | 3,20 | PE xc /AL/PE xc | | | K | B |
| Raxofix | Viega | 40 | 3,50 | PE xc /AL/PE xc | x | | K | B |
| Raxofix | Viega | 50 | 4,00 | PE xc /AL/PE xc | | | K | B |
| Raxofix | Viega | 63 | 4,50 | PE xc /AL/PE xc | | | L | B |
| SANIFIX Fosta-Rohr | Viega | 16 | 2,20 | PE xc /AL/PE xc | x | I | K | D |
| SANIFIX Fosta-Rohr | Viega | 20 | 2,80 | PE xc /AL/PE xc | | | K | D |
| SANIFIX Fosta-Rohr | Viega | 25 | 2,70 | PE xc /AL/PE xc | | | K | D |
| SANIFIX Fosta-Rohr | Viega | 32 | 3,20 | PE xc /AL/PE xc | | | K | A |
| SANIFIX Fosta-Rohr | Viega | 40 | 3,50 | PE xc /AL/PE xc | | | K | A |
| SANIFIX Fosta-Rohr | Viega | 50 | 4,00 | PE xc /AL/PE xc | | | K | A |
| SANIFIX Fosta-Rohr | Viega | 63 | 4,50 | PE xc /AL/PE xc | | | K | A |
| iFIT | Georg Fischer | 16 | 2,00 | PE-RT /AL/PE-RT | x | I | K | D |
| iFIT | Georg Fischer | 20 | 2,00 | PE-RT /AL/PE-RT | x | I | K | D |
| iFIT | Georg Fischer | 25 | 2,50 | PE-RT /AL/PE-RT | | | K | D |
| iFIT | Georg Fischer | 32 | 3,00 | PE-RT /AL/PE-RT | x | I | K | B |
| iLITE | Georg Fischer | 16 | 2,00 | PE-Xc /AL/PE-Xc | x | I | K | D |
| iLITE | Georg Fischer | 20 | 2,50 | PE-Xc /AL/PE-Xc | x | I | K | D |
| iLITE | Georg Fischer | 26 | 3,00 | PE-Xc /AL/PE-Xc | | | K | D |
| iLITE | Georg Fischer | 32 | 3,00 | PE-Xc /AL/PE-Xc | x | I | K | B |
| Sanipex MT | Georg Fischer | 16 | 2,25 | PE xc /AL/PE xb | x | I | K | D |
| Sanipex MT | Georg Fischer | 20 | 2,50 | PE xc /AL/PE xb | x | I | K | D |
| Sanipex MT | Georg Fischer | 26 | 3,00 | PE xc /AL/PE xb | | | K | D |
| Sanipex MT | Georg Fischer | 32 | 3,00 | PE xc /AL/PE xb | | I | L | C |
| Sanipex MT | Georg Fischer | 40 | 3,50 | PE xc /AL/PE xb | x | | L | C |
| Sanipex MT | Georg Fischer | 50 | 4,00 | PE xc /AL/PE xb | | | L | C |
| Sanipex MT | Georg Fischer | 63 | 4,50 | PE xc /AL/PE xb | | | L | C |

Produkte und Anwendungen

Brandschutztechnische Begriffe

Weiterführende Anforderungen

Alu-Verbund Rohre (Fortsetzung)

| Rohrsystem Name | Hersteller | Durchmesser [mm] | Rohrwandstärke [mm] | Werkstoff | CFS-RCC | Gruppe CFS-F FX-200 | Gruppe CFS-BL P | Gruppe CFS-B |
|-----------------------------|------------|------------------|---------------------|----------------|---------|---------------------|-----------------|--------------|
| TECEflex Verbundrohr | TECE | 14 | 2,60 | PE xc/AL/PE-RT | | | | D |
| TECEflex Verbundrohr | TECE | 16 | 2,75 | PE xc/AL/PE-RT | x | l | K | D |
| TECEflex Verbundrohr | TECE | 20 | 3,45 | PE xc/AL/PE-RT | | | K | D |
| TECEflex Verbundrohr | TECE | 25 | 4,00 | PE xc/AL/PE-RT | | | K | D |
| TECEflex Verbundrohr | TECE | 32 | 4,00 | PE xc/AL/PE-RT | x | | K | B |
| TECEflex Verbundrohr | TECE | 40 | 4,00 | PE xc/AL/PE-RT | x | | K | B |
| TECEflex Verbundrohr | TECE | 50 | 4,50 | PE xc/AL/PE-RT | | | L | B |
| TECEflex Verbundrohr | TECE | 63 | 6,00 | PE xc/AL/PE-RT | | | | B |
| UNIPIPE (Systemrohr MLC) | Uponor | 14 | 2,00 | PE-RT/AL/PE-RT | | | | D |
| UNIPIPE (Systemrohr MLC) | Uponor | 16 | 2,00 | PE-RT/AL/PE-RT | x | l | K | D |
| UNIPIPE (Systemrohr MLC) | Uponor | 18 | 2,00 | PE-RT/AL/PE-RT | | l | K | D |
| UNIPIPE (Systemrohr MLC) | Uponor | 20 | 2,25 | PE-RT/AL/PE-RT | | l | K | D |
| UNIPIPE (Systemrohr MLC) | Uponor | 25 | 2,50 | PE-RT/AL/PE-RT | | | K | D |
| UNIPIPE (Systemrohr MLC) | Uponor | 32 | 3,00 | PE-RT/AL/PE-RT | x | | K | B |
| UNIPIPE (Systemrohr MLC) | Uponor | 40 | 4,00 | PE-RT/AL/PE-RT | x | | K | B |
| UNIPIPE (Systemrohr MLC) | Uponor | 50 | 4,50 | PE-RT/AL/PE-RT | | | K | B |
| UNIPIPE (Systemrohr MLC) | Uponor | 63 | 6,00 | PE-RT/AL/PE-RT | | | K | B |
| Unipipe Plus | Uponor | 16 | 2,00 | PE-RT/AL/PE-RT | x | l | K | D |
| Unipipe Plus | Uponor | 20 | 2,25 | PE-RT/AL/PE-RT | | l | K | D |
| Unipipe Plus | Uponor | 25 | 2,50 | PE-RT/AL/PE-RT | | | K | D |
| Unipipe Plus | Uponor | 32 | 3,00 | PE-RT/AL/PE-RT | x | | K | B |
| Wavin TS PE100-RC | Wavin | 32 | 3,00 | PE 100 | | | | F |
| Wavin TS PE100-RC | Wavin | 40 | 3,70 | PE 100 | | | | F |
| Wavin TS PE100-RC | Wavin | 50 | 4,60 | PE 100 | | | | F |
| Wavin TS PE100-RC | Wavin | 63 | 5,80 | PE 100 | | | | F |
| Wavin TS PE100-RC | Wavin | 75 | 6,80 | PE 100 | | | | F |
| Wavin TS PE100-RC | Wavin | 90 | 8,20 | PE 100 | | | | F |
| Wavin TS PE100-RC | Wavin | 110 | 10,00 | PE 100 | | | | F |
| Alu-Laserplus | Roth | 20 | 2,00 | PE-RT/AL/PE-RT | x | | K | G |
| Alu-Laserplus | Roth | 26 | 3,00 | PE-RT/AL/PE-RT | | | K | G |
| Alu-Laserplus | Roth | 32 | 3,00 | PE-RT/AL/PE-RT | x | | K | G |
| Alu-Laserplus | Roth | 40 | 3,50 | PE-RT/AL/PE-RT | x | | K | G |
| Alu-Laserplus | Roth | 50 | 4,00 | PE-RT/AL/PE-RT | | | | G |
| Alu-Laserplus | Roth | 63 | 4,50 | PE-RT/AL/PE-RT | | | K | G |
| JANOlén Verbundrohr | Jansen AG | 16 | 2,00 | PE-RT/AL/PE-RT | x | l | K | D |
| JANOlén Verbundrohr | Jansen AG | 20 | 2,00 | PE-RT/AL/PE-RT | | | K | D |
| JANOlén Verbundrohr | Jansen AG | 26 | 3,00 | PE-RT/AL/PE-RT | | | K | G |
| JANOlén Verbundrohr | Jansen AG | 32 | 3,00 | PE-RT/AL/PE-RT | x | | K | B |
| JANOlén Verbundrohr | Jansen AG | 40 | 3,50 | PE-RT/AL/PE-RT | x | | K | B |
| Wavin Tigris K1 | Wavin | 16 | 2,00 | PE xc/AL/PE | x | l | K | D |
| Wavin Tigris K1 | Wavin | 20 | 2,25 | PE xc/AL/PE | | | K | D |
| Wavin Tigris K1 | Wavin | 25 | 2,50 | PE xc/AL/PE | | | K | D |
| Wavin Tigris K1 | Wavin | 32 | 3,00 | PE xc/AL/PE | x | | K | B |
| Wavin Tigris K1 | Wavin | 40 | 4,00 | PE xc/AL/PE | x | | K | B |
| Wavin Tigris K1 | Wavin | 50 | 4,50 | PE xc/AL/PE | | | K | B |
| Wavin Tigris K1 | Wavin | 63 | 6,00 | PE xc/AL/PE | | | K | B |
| Mainpress Verbundrohrsystem | Maincor | 14 | 2,00 | PE-RT/AL/PE-RT | | | | D |
| Mainpress Verbundrohrsystem | Maincor | 16 | 2,00 | PE-RT/AL/PE-RT | x | l | K | D |
| Mainpress Verbundrohrsystem | Maincor | 20 | 2,25 | PE-RT/AL/PE-RT | | | K | D |
| Mainpress Verbundrohrsystem | Maincor | 25 | 2,50 | PE-RT/AL/PE-RT | | | K | D |
| Mainpress Verbundrohrsystem | Maincor | 32 | 3,00 | PE-RT/AL/PE-RT | x | | K | B |
| Mainpress Verbundrohrsystem | Maincor | 40 | 4,00 | PE-RT/AL/PE-RT | x | | K | B |
| Mainpress Verbundrohrsystem | Maincor | 50 | 4,50 | PE-RT/AL/PE-RT | | | K | B |
| Mainpress Verbundrohrsystem | Maincor | 63 | 6,00 | PE-RT/AL/PE-RT | | | K | B |
| Mainpex | Maincor | 16 | 2,20 | PE-RT/AL/PE-RT | x | l | K | D |
| Mainpex | Maincor | 20 | 2,80 | PE-RT/AL/PE-RT | | | K | D |
| Mainpex | Maincor | 25 | 3,50 | PE-RT/AL/PE-RT | | | K | D |
| Mainpex | Maincor | 32 | 4,40 | PE-RT/AL/PE-RT | x | | K | B |
| Mainpex | Maincor | 40 | 4,00 | PE-RT/AL/PE-RT | x | | K | B |
| Mainpex | Maincor | 50 | 4,50 | PE-RT/AL/PE-RT | | | K | B |
| CONNECT MV | Conel | 16 | 2,00 | PE-RT/AL/PE-RT | | | | D |
| CONNECT MV | Conel | 20 | 2,00 | PE-RT/AL/PE-RT | | | | D |
| CONNECT MV | Conel | 26 | 3,00 | PE-RT/AL/PE-RT | | | | G |
| CONNECT MV | Conel | 32 | 3,00 | PE-RT/AL/PE-RT | x | | | G |
| ZEWO | Zewotherm | 16 | 2,00 | PE-RT/AL/PE-RT | | | | D |
| ZEWO | Zewotherm | 18 | 2,00 | PE-RT/AL/PE-RT | | | | D |
| ZEWO | Zewotherm | 20 | 2,00 | PE-RT/AL/PE-RT | | | | D |
| ZEWO | Zewotherm | 26 | 3,00 | PE-RT/AL/PE-RT | | | | G |
| ZEWO | Zewotherm | 32 | 3,00 | PE-RT/AL/PE-RT | x | | | G |

Produkte und Anwendungen

Brandschutztechnische Begriffe

Weiterführende Anforderungen

Trockenbau.

Abschottung von Rohren und Kabeln in der leichten Trennwand.

Verlegung von Kabeln und Rohren:

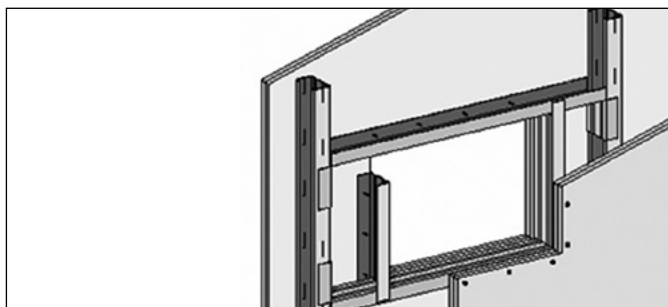
Damit im Brandfall keine mechanische Belastung das Schott zerstört, sind die Belastungselemente wie Dübel, Rohrschellen und Kabel- bzw. Rohrtragekonstruktionen richtig zu dimensionieren. Hilti hat verschiedene Dübel und das Schienenmontagesystem MQ auf ihre Feuerwiderstandsdauer geprüft. Die Befestigungsabstände vor- und nach der Abschottung sind in der jeweiligen Bauartgenehmigung geregelt und müssen eingehalten werden.

Ausbildung der Schottlaibung – Allgemein:

Je nach Brandschutzsystem ist die Öffnung in der leichten Trennwand gegebenenfalls umlaufend mit zusätzlichen Riegeln und Ständern und einer Schottlaibung zu versehen.

Ausbildung der Schottlaibung (a) – Öffnung im Feld:

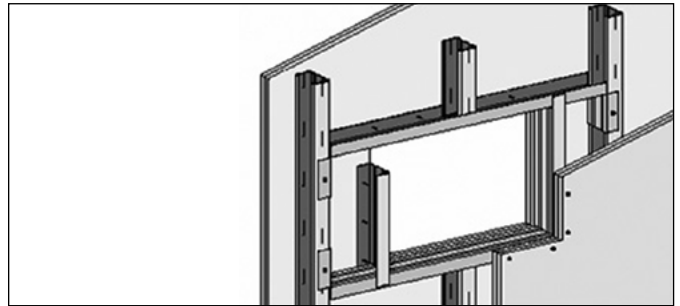
Im Bereich der Öffnung sind entsprechend der erforderlichen lichten Abmessung des Schotts 2 Riegel (UW-Profile) zwischen die Ständer zu schieben. Der Öffnungsbereich ist durch zwei vertikal angeordnete Profilstücke zu begrenzen, die über die horizontalen UW-Profile im Anschlussbereich geschoben werden. Ein Verschrauben der Profile untereinander ist nicht erforderlich. Innerhalb der Öffnung ist umlaufend eine Schottlaibung oberflächenbündig mit der Wandbeplankung aus mindestens 12,5 mm dicken, nichtbrennbaren Bauplatten (z. B. GKF Gipskarton-Feuerschutzplatten) anzuordnen. Die Fugen der Schottlaibung zur Wandbeplankung werden mit Gipsputz verfüllt.



Ausbildung der Schottlaibung (a) – Öffnung im Feld.

Ausbildung der Schottlaibung (b) – Öffnung im Ständerbereich:

Bei Einbau einer Öffnung im Bereich eines Ständers ist ein klassischer Wechsel auszuführen. Der Riegel dient gleichzeitig als Laibungsprofil für die Öffnung. Die Riegel werden mit den Ständern vernietet oder verschraubt. Innerhalb der Öffnung ist umlaufend eine Schottlaibung oberflächenbündig mit der Wandbeplankung aus mindestens 12,5 mm dicken, nichtbrennbaren Bauplatten (z. B. GKF Gipskarton-Feuerschutzplatten) anzuordnen. Die Fugen der Schottlaibung zur Wandbeplankung werden mit Gipsputz verfüllt.



Ausbildung der Schottlaibung (b) – Öffnung im Ständerbereich.

Ausnahmeregelungen:

Auf die in a) und b) beschriebene Ausbildung von zusätzlichen Riegeln darf verzichtet werden, wenn die Abschottung nicht größer als 300 x 300 mm ist. Die umlaufende Schottlaibung innerhalb der Öffnung ist auszuführen.

Ausnahmeregelungen Modulboxsystem und Brandschutzhülse:

Eine Ausnahme stellen Produkte wie die Kabelmanschetten CFS-CC und CFS-RCC sowie das Modulboxsystem CFS-MB und die neue Brandschutzhülse CFS-SL von Hilti dar. Aufgrund des intumeszierenden Rahmens kann auf eine umlaufende Schottlaibung verzichtet werden.



Brandschutzkabelmanschette CFS-CC/CFS-RCC, Modulbox CFS-MB und Brandschutzhülse CFS-SL GA M/L in leichter Trennwand.

Kombiabschottungen.

Abschottungen von Kabeln und Rohren in einer Durchführung.

Kombiabschottung:

Bei einer Kombiabschottung werden Kabel und Rohre gemeinsam durch eine Öffnung geführt. Für diese Einbausituation sind speziell geprüfte und bauaufsichtlich zugelassene Brandschutzsysteme zu verwenden. Folgende Hilti Brandschutzsysteme haben hierfür einen Anwendbarkeitsnachweis: Brandschutzschaum CP CFS-F FX, Brandschutzmörtel CP 636, Brandschutzstein CFS-BL P, Brandschutzbeschichtung CP 673 und Brandschutz Kabelmanschette CFS-RCC.



Brandschutzstein CFS-BL P.

Kabelbündel:

Bei allen oben genannten Brandschutzsystemen dürfen Kabelbündel durchgeführt werden. Kabelbündel (max. Ø 100 mm) müssen aus parallel verlaufenden, dicht gepackten und miteinander fest vernähten, verschnürten oder verschweißten Kabeln bestehen.

Nichtbrennbare Rohre:

Bei der Durchführung von nichtbrennbaren Rohren mit zugelassenen Brandschutzsystemen sind an den Rohren gegebenenfalls Streckenisolierungen aus nichtbrennbaren Mineralfasermatten oder Mineralfaserschalen (Schmelzpunkt > 1000 °C) anzubringen.

Nichtbrennbare Rohre mit brennbaren Isolierungen:

Der Brandschutzstein CFS-BL P ist für nichtbrennbare Rohre mit Isolierungen aus Armaflex bis zu einem Rohrdurchmesser von 88,9 mm und einer Isolierstärke $s \leq 31$ mm auch im Kombischott zugelassen. So können Kälteleitungen ohne Unterbrechung der Isolierung gemeinsam mit Kabeln in einer Öffnung abgeschottet werden.

Brennbare Rohre:

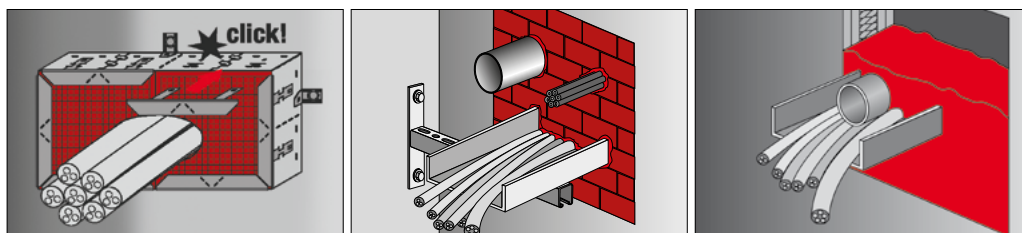
Werden brennbare Rohre in einer Kombiabschottung durchgeführt, ist bei diesen zusätzlich, abhängig vom System z. B. CFS-B Brandschutzbandage oder CP 644 die Brandschutzmanschette CP 644 anzubringen (Wand: beidseitig, Decke: einseitig von unten). Bei dem Brandschutzstein CFS-BL P können brennbare Rohre bis Ø 75 mm ohne eine zusätzliche Brandschutzmanschette durchgeführt werden.

Kombischott Schulung:

Für die Anwendung von Kombischottprodukten wird vom DIBt (Deutsches Institut für Bautechnik) eine Schulung des Verarbeiters gefordert. Eine Schulung durch unsere Hilti Mitarbeiter berechtigt Sie zum Einbau eines Kombischotts und sichert Ihnen die sachgerechte Verarbeitung der Hilti Brandschutzsysteme. Durch die Teilnahme an der Brandschutzschulung werden die Errichterfirmen von Hilti an das DIBt (Deutsches Institut für Bautechnik) gemeldet und dürfen die Bauarten ausführen. Die aktuellen Schulungstermine finden Sie unter www.hilti.de.

Produktauswahl.

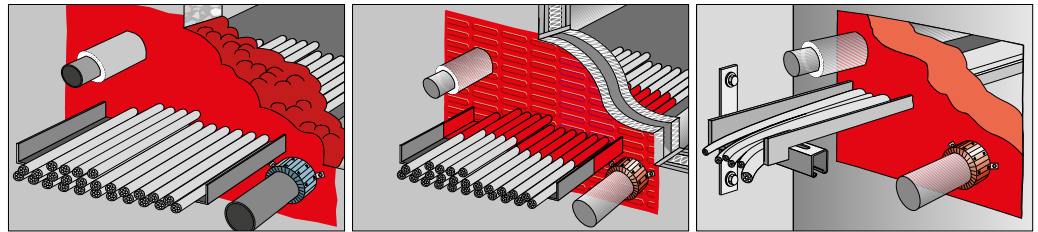
Kombiabschottungen.



| Einsatzbereich | Kabelmanschette CFS-RCC | Brandschutzstein CFS-BL P | Brandschutzschaum CF-F FX |
|-------------------------------------|----------------------------------------------|------------------------------------------|-----------------------------------------------|
| Kabel | ≤ Ø 80 mm | ■ und Koaxialhohlleiterkabel bis 59,9 mm | ■ |
| Kabelbündel bis max. Ø 100 mm | max. Ø 100 mm | ■ | ■ |
| Kabeltrassen | ■ | ■ | ■ |
| Brennbare Rohre Ø | ≤ Ø 50 mm | ≤ 110 mm ab 75 mm Ø mit CFS-B | Bis 50 mm ohne CP 644 50-110 mm mit CP 644 |
| Nichtbrennbare Rohre Ø | ≤ Ø 50 mm | ≤ 168,3 mm | ≤ 114,3 mm |
| Nichtbr. Rohre mit br. Isolierung Ø | ■ | ≤ 88,9 mm (Armaflex s ≤ 31 mm) | ≤ 33,7 mm (Armaflex ≤ 10 mm) |
| Feuerwiderstandsdauer | | | |
| Beton | 90 Min. | 90 Min. | 90 Min. |
| Mauerwerk | 90 Min. | 90 Min. | 90 Min. |
| Leichte Trennwand | 90 Min. | 90 Min. | 90 Min. |
| Einbaumaße | | | |
| Mindestmaß Wandstärke | 100 mm | 100 mm | 100 mm |
| Mindestmaß Deckenstärke | 150 mm | 150 mm | 150 mm |
| Mindestmaß Schottstärke | | 200 mm | 200 mm |
| Maximale Wandöffnung (B x H) | 562 x 162 mm | 1000 x 1000 mm | 600 x 600 mm |
| Maximale Deckenöffnung (B x L) | 562 x 162 mm | 700 mm x ∞ | 1000 mm x ∞ |
| Produkteigenschaften | | | |
| Staubfreie Verarbeitung | ■ | ■ | ■ |
| 2. Komponente | CFS-FIL/CFS-F FX | CFS-FIL | CFS-BL P |
| Einfache Nachbelegung | ■ | ■ | ■ |
| Wiederverwendbar | | ■ | |
| Einseitiger Einbau möglich | ■ (spezielle Anforderungen, siehe Zulassung) | ■ | ■ |
| Seite | 49 | 94/99 | 66/77 |

Produktauswahl.

Kombiabschottungen.



| Einsatzbereich | Brandschutzschaum CP 620 | Brandschutzbeschichtung CP 673 | Brandschutzmörtel CP 636 |
|-------------------------------------|-----------------------------|------------------------------------------|-------------------------------|
| Kabel | ■ | ■ und Koaxialhohlleiterkabel bis 59,9 mm | ■ |
| Kabelbündel bis max. Ø 100 mm | ■ | ■ | ■ |
| Kabeltrassen | ■ | ■ | ■ |
| Brennbare Rohre Ø | 32–110 mm (mit CP 644) | 32–160 mm (mit CP 644) | 32–160 mm (mit CP 644/CP 648) |
| Nichtbrennbare Rohre Ø | ≤ 159 mm | ≤ 323,9 mm | ≤ 168,3 mm |
| Nichtbr. Rohre mit br. Isolierung Ø | | | ≤ 108 mm (mit CFS-B) |
| Feuerwiderstandsdauer | | | |
| Beton | 90 Min. | 90 Min. | 90 Min. |
| Mauerwerk | 90 Min. | 90 Min. | 90 Min. |
| Leichte Trennwand | 90 Min. | 90 Min. | |
| Einbaumaße | | | |
| Mindestmaß Wandstärke | 100 mm | 100 mm | 100 mm |
| Mindestmaß Deckenstärke | 150 mm | 150 mm | 150 mm |
| Mindestmaß Schottstärke | 200 mm | 100 mm | 150 mm |
| Maximale Wandöffnung (B x H) | 600 x 400 mm | 1200 x 2000 mm, 2000 x 1200 mm | 1200 x 2000 mm |
| Maximale Deckenöffnung (B x L) | 600 x 400 mm | 1000 mm x ∞ | 1000 mm x ∞ |
| Produkteigenschaften | | | |
| Staubfreie Verarbeitung | ■ | | |
| 2. Komponente | CP 644 | CP 673PF, CP 644 | CP 644, CP 648, CFS-B |
| Einfache Nachbelegung | | | |
| Wiederverwendbar | | | |
| Einseitiger Einbau möglich | | | |
| Seite | 84 | 173 | 188 |

Gebäudefugen. Abschottungen.

Gebäudefugen:

Gebäudefugen dienen z. B. zum Ausgleich von Bewegungen zwischen zwei Bauteilen oder zur Abgrenzung von statischen Bauteilen. Fugen übernehmen eine wichtige Funktion beim passgenauen Zusammenfügen von Bauteilen und zur Vermeidung von Schäden durch die Einwirkung auf die Bauteile.

Brandschutzfugen:

Bei Gebäudefugen im Bereich von brandschutzklassifizierten Bauteilen muss das Fugen-Füll-System den Brandschutzanforderungen, der Feuerwiderstandsdauer und Dichtigkeit gegen Hitze und Rauchgasdurchtritt, genügen. Entsprechend muss das eingesetzte Brandschutzsystem auch auf die Dehnbelastungen ausgelegt sein, um keine Risse entstehen zu lassen und im Brandfall funktionsfähig zu sein.

Dehnbelastete Gebäudefugen:

Dehnfugen, auch Bewegungsfugen genannt, dienen zum Ausgleich von Formänderungen bei Schwinden, Quellen, Kriechen und Temperaturänderungen zwischen zwei Bauteilen. Diese sind wiederholt auftretende Bewegungen. Zur Abdichtung von dehnbelasteten Gebäudefugen verwendete Fugendichtstoffe sollten eine zulässige Gesamtverformung von 25 % besitzen. Dehnfugen können mit der Brandschutzdichtmasse CFS-S SIL oder dem Brandschutzspray CFS-SP WB verfugt werden. CFS-SP WB verfügt über weitere Sicherheiten, da es einer Dehnung bis 50 % standhält.



Brandschutzspray CFS-SP WB.

Gering dehnbelastete Gebäudefugen:

Bei Gebäudefugen mit einer zulässigen Gesamtverformung von ca. 10 % spricht man von einer geringen Dehnbelastung. Darunter fallen z. B. die Anschlussfugen zwischen einer Trennwand einer Nutzungseinheit und den umlaufenden, tragenden Bauteilen. Gering dehnbelastete Fugen können mit Brandschutzdichtmasse CFS-S SIL, Brandschutzfugenfüller CFS-S ACR oder Brandschutzfugenspray CFS-SP WB verfugt werden.

Nicht dehnbelastete Gebäudefugen:

Bei nicht dehnbelasteten Gebäudefugen werden keine besonderen Anforderungen an den Fugendichtstoff bezüglich der zulässigen Gesamtverformung gestellt. Hier können, wie bei gering dehnbelasteten Fugen, alle vier Hilti Brandschutzsysteme für Gebäudefugen (CFS-S SIL/-S ACR, CFS-SP WB) eingesetzt werden.



Brandschutzdichtmasse CFS-S SIL/CFS-S ACR.

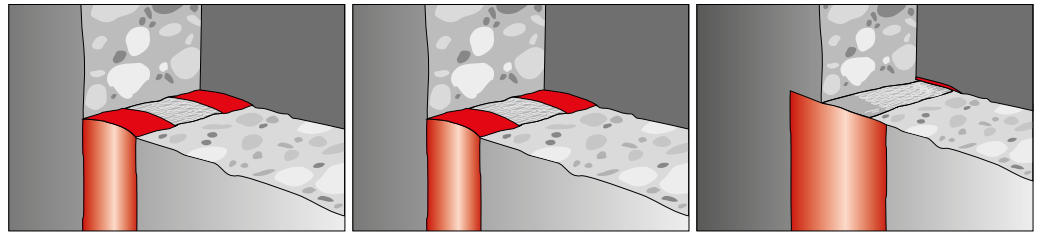
Fugenbreite:

Für die Auswahl des richtigen Brandschutzsystems ist neben der Dehnbelastung auch die Fugenbreite entscheidend.

Maximale Fugenbreite: – CFS-S SIL: 100 mm
 – CFS-S ACR: 100 mm
 – CFS-SP WB: 100 mm

Produktauswahl.

Gebäudedefugen.



| Einsatzbereich (Verformung in %) | Elastische Brandschutzdichtmasse CFS-S SIL | Brandschutzfugenfüller CFS-S ACR | Brandschutzfugenspray CFS-SP WB |
|----------------------------------|--------------------------------------------|----------------------------------|---------------------------------|
| Dehnfugen (25 %) | ■ | | ■ (± 25 %) |
| Geringe Dehnbelastung (10 %) | ■ | ■ | ■ |
| Feuerwiderstandsdauer | | | |
| Beton | 90 Min. | 90 Min. | 90 Min. |
| Mauerwerk | 90 Min. | 90 Min. | 90 Min. |
| Einbaumaße | | | |
| Fugenbreite | 6–100 mm | 6–100 mm | 6–100 mm |
| Mindestmaß Wandstärke | 80 mm LAR/150 mm ETA | 80 mm LAR/100 mm ETA | 150 mm |
| Mindestmaß Deckenstärke | 80 mm LAR/150 mm ETA | 80 mm LAR/150 mm ETA | 150 mm |
| Produkteigenschaften | | | |
| Staubfreie Verarbeitung | | | |
| 2. Komponente | Mineralwolle | Mineralwolle | Mineralwolle |
| Farben | weiß, grau | weiß, grau | weiß |
| Seite | 198 | 203 | 226 |

Lösungen für ihr Holzbauvorhaben.

Geprüfte Anwendungen mit Hilti.

Nach jahrhunderterlanger Nutzung, erlebt Holz als Bauwerkstoff eine Renaissance:

Im Neubau wird Holz vermehrt im mehrgeschossigen Wohn- und Gewerbebau verbaut. In der Renovierung oder bei der Aufstockung stossen Anwender auf alte Holzbalkendecken. Beide Fälle stellen Planer, Brandschutzsachverständige und Gebäudeeigner vor Schwierigkeiten, da wenig geprüfte und zugelassene Brandschutzsysteme zur Verfügung stehen.

Mit über 30 Jahren Erfahrung in der Entwicklung, Prüfung und Zulassung von Produkten für den baulichen Brandschutz schliesst Hilti nun diese Lücke. Das bekannte Produktportfolio von Brandschutzprodukten wurde unabhängig in verschiedenen Holzuntergründen getestet und durch externe Berichte und Gutachten in seiner Leistungsfähigkeit im Holzbau bestätigt.

Lösungen für den Untergrund Holz bedürfen einer genauen Vorplanung. Hilti unterstützt sie dabei. Bitte sprechen sie uns bereits im Vorfeld einer geplanten Baumaßnahme darauf an, damit wir Ihnen die richtige Empfehlung für den Untergrund Holz geben können.

Baustoff Holz:

Holz ist ein extrem leistungsfähiger Baustoff: seine spezifischen Festigkeitseigenschaften nehmen es mit Stahlbeton auf, die Holzbearbeitung ist vielseitig, Holz wirkt sich positiv auf das Raumklima und Wohlbefinden aus und ist deutlich nachhaltiger als andere Baustoffe.

In den letzten Jahrzehnten sind durch Weiterverarbeitung Holzwerkstoffe wie Brettsperrholz entstanden, die den Baustoff noch leistungsfähiger und technisch berechenbarer machen. Dies ist die Grundlage für den Einsatz von Holz im mehrgeschossigen Holzbau.

Planung im mehrgeschossigen Holzbau:

Ob Holzrahmen-, Massivholz- oder Hybridkonstruktionen mit Stahlbeton. Um den Vorteilen des Holzbaus gerecht zu werden, muss eine vertiefte Planung erfolgen. Die Produktivitätsgewinne im Holzbau durch z. B. industrielle Vorfertigung von Bauelementen kommen nur dann zum Tragen, wenn Aspekte aus der Bauphysik oder spezifische Holzbaukompetenzen der involvierten Unternehmer ab Beginn der Planungsphase berücksichtigt werden.

Speziell das Thema Brandschutz im Holzbau erfordert eine rechtzeitige Planung des Brandschutzkonzeptes unter Einbindung aller relevanter Planer, die Auswahl passender Brandschutzlösungen sowie die Dokumentation des fachgerechten Einbaus.

Produktivität für den Holzbau:

Hilti unterstützt den Holzbau durch Brandschutzlösungen, die sich seit Jahren im klassischen Massivbau etabliert haben. Durch europaweit gültige Zulassungen, Nachweise durch unabhängige Prüfinstitute sowie unsere Technischen Berater, erleichtert Hilti den Planungsprozess im Holzbau.

Einen weiteren Produktivitätsgewinn erreicht der Holzbauer durch vorgefertigte Brandschutz- und Dokumentationslösungen, die einen industriellen Fertigungsprozess ermöglichen.

Hilti Nachweise:

Die offiziellen Prüfungen der Hilti Brandschutzanwendungen im Holzbau wurden in gutachterlichen Stellungnahmen (MPA Braunschweig 2400/584/17-2, MPA Leipzig GS 3.2/17-035-1) sowie einer Vielzahl von Klassifizierungsberichten zusammengefasst. Damit ist der Untergrund Holz für einen großen Teil der bestehenden Hilti Brandschutzprodukte nachgewiesen.

Sanierung und Aufstockung:

In der Sanierung und Aufstockung wird üblicherweise nach Stand der Technik, wie zum Beispiel der Musterholzbaurichtlinie M-MFHolzR in Deutschland oder den Stand der Technik Papieren der Lignum in der Schweiz gearbeitet. Hierbei wird eine zweilagige Brandschutzbekleidung aus nichtbrennbaren Gipsfaserplatten und dann ein klassisches Brandschutzprodukt installiert. Hilti Lösungen wie der Brandschutzstein bieten hier Vorteile gegenüber Hart- oder Weichschottanwendungen.

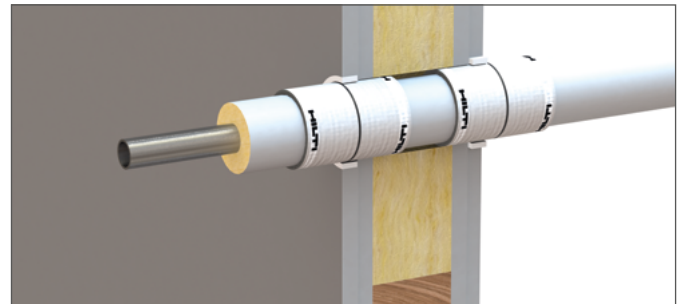
- Trockenes Arbeiten: kein Einbringen von Feuchte, kein Verkeimungsrisiko.
- Höhere Produktivität: kein umlaufender Holzriegel zur Rückverankerung, keine Aushärtungszeit.
- Einfache Nachbelegung bei Änderungen in der Gebäudetechnik.



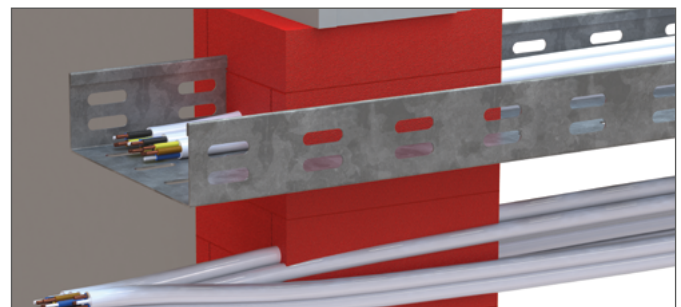
Brandschutz im Holzbau.

Neubau:

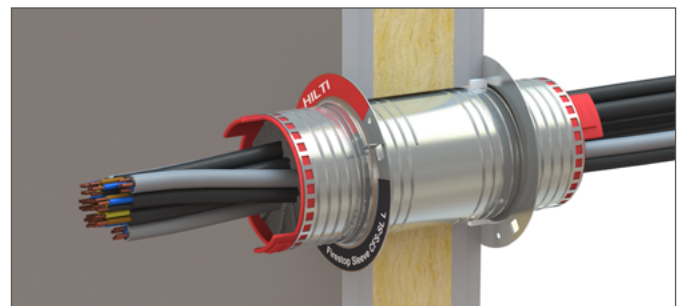
Im Neubau bietet Hilti eine Vielzahl an getesteten Lösungen für Wand- und Deckenaufbauten. Alle gängigen Haustechnikinstallationen können abgedeckt werden. Hilti Lösungen reduzieren den Laibungsaufwand im Holzrahmenbau, da nur eine Lage Gipskartonplatten erforderlich ist bzw. die Laibung komplett entfallen kann. Produkte wie die Brandschutzhülse ermöglichen eine hohe Vorfertigungstiefe beim Holzbauer.



Sanitäranwendungen (Heizung, Trinkwasser) ohne zeitaufwendiges Ausmörteln.



Trockenes Arbeiten mit Hilti Brandschutzsteinen eliminiert das Verkeimungsrisiko.



Trockenes Arbeiten bei hoher Vorfertigungstiefe mit der Hilti Brandschutzhülse.

Anwendungen im Massivholzbau:

Im mehrgeschossigen Holzbau sind aufgrund seiner guten, statischen Berechenbarkeit vielfach Brettsperrholzkonstruktionen anzutreffen. Mit höheren Gebäuden steigen die Anforderungen an den Brandschutz. Hilti bietet für gängige Brettsperrholzkonstruktionen geprüfte Brandeschutzlösungen bis zu einer Feuerwiderstandsdauer von 90 Minuten.



Brandschutz im Massivholzbau.

Keine Laibung erforderlich:

Auch in Brettsperrholz- oder Brettsperrholzrippenelementen (Lignotrend, Lignatur) entfällt mit Hilti die aufwendige Auskleidung der Öffnungen mit Gipsfaserplatten und reduziert dadurch signifikant den Arbeitsaufwand.

Hilti ermöglicht Sichtholz:

Hilti hat Durchführungen im Brettsperrholz ohne Laibung erfolgreich getestet. Insofern kann aus Sicht der Abschottung auf eine generelle Kapselung der Holzkonstruktion verzichtet werden, soweit dies durch das Brandschutzkonzept getragen wird.

Vorfertigung mit Hilti:

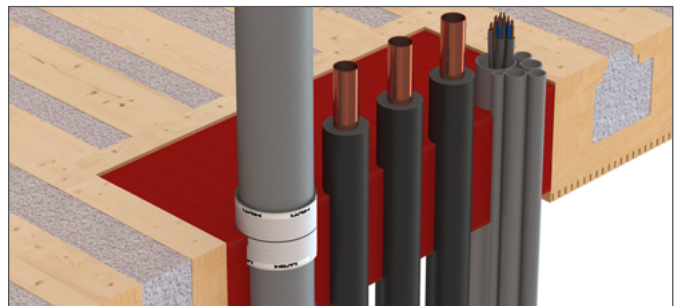
Die vorgefertigten Hilti Brandschutzprodukte lassen sich auch ideal in der industriellen Vorfertigung des Holzbaus einsetzen. Sie erhöhen die Produktivität in der Fertigung, verbessern die Qualität der Brandschottausführung und tragen damit zur Sicherheit des gesamten Gebäudes bei.



Ob Heizungs- oder Trinkwasserinstallationen, Hilti bietet geprüfte Lösungen in Brettsperrholzkonstruktionen.



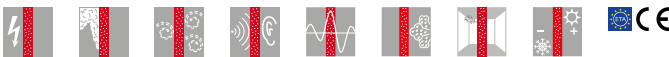
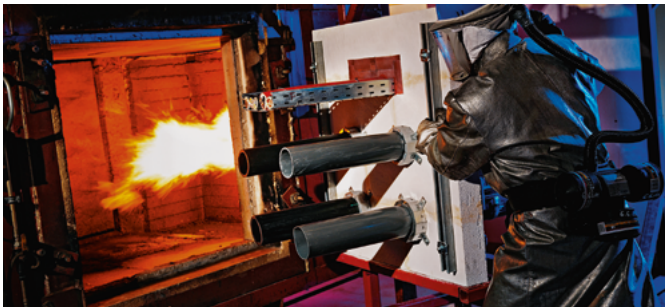
Brennbare Abwasserrohre werden zuverlässig mit dem Brandschutzprodukt des Jahres 2015 – der Hilti Endlos Manschette – abgeschottet.



Geprüfte Lösung für Elektroanwendungen oder Kombiabschottungen in einem Brettsperrholzrippenelement.

Hilti Brandschutzkompetenz:

Hilti bietet Ihnen eine Vielzahl an Produkten und Technologien für den passiven Brandschutz. Unsere Ingenieure erforschen und entwickeln seit mehr als 35 Jahren Brandschutzsysteme, mit denen Sie die geltenden Vorschriften und Normen nachweislich erfüllen können.



Ihr Hilti Vorteil:

Viele unserer Brandschutzprodukte sind umfassend auf Wirksamkeit und Zuverlässigkeit gemäss internationaler Brandschutznormen geprüft. Gleichzeitig sichern Ihnen unsere Produkte eine einfache Installation und Inspektion.

Profitieren Sie von unseren Erfahrungen im Holzbau:



Skaio, Heilbronn

Wir sind Ihr Baupartner vom Entwurf bis zur Abnahme:



Planen Sie Ihren Brandschutz mit Hilti: Unsere Spezialisten sind für Sie da, vom ersten Entwurf über die Detailplanungen und Baugenehmigung bis zur Umsetzung und Bauabnahme.



Unsere technische Bibliothek stellt Ihnen umfangreiche Informationen zur Verfügung. Für Ihre Planungen können Sie daraus beispielsweise 2D-Zeichnungen der Produkte übernehmen und Dokumente wie Zulassungen, Spezifikationen sowie Ausschreibungsvorlagen herunterladen.



Für Ihren CAD-Entwurf finden Sie in der umfangreichen Hilti BIM/CAD Bibliothek unsere Brandschutzlösungen als 2D- und 3D-BIM Objekte.



Ihr Hilti Vorteil: Selbstverständlich unterstützen die Hilti Brandschutzexperten Sie gerne auch persönlich. Sprechen Sie einfach Ihr Hilti Team darauf an.



Walden 48, Berlin



Vulkanplatz, Zürich

BRANDSCHUTZ-DOKUMENTATION

Schnell. Einfach. Effizient.



Die All-in-One-App für Brandschutz-Teams

ANWENDUNGEN

- Aufnahmen von Fotos vor und nach der Montage mit einem Mobilgerät
- Kennzeichnen von Brandschutzstellen in 2D-Plänen
- Hochladen von Zulassungen, Verzeichnissen und anderen Dokumenten für jede Durchführung
- Erstellen von Berichten und Projektdateien im PDF- und Excel-Format

VORTEILE

- Strukturierte Planverlinkung jeglicher Schottungen und weiterer Elemente
- Einfache Dokumentation aller relevanten Inhalte: Materialien, Abmessungen, Einbauarten, etc.
- Benutzerdefinierte Formulare für Abnahmen, Übereinstimmungserklärungen, Regieberichte etc.
- Alle Hintergrundinformationen automatisch verlinkt in der intelligenten Bildgalerie
- Spielend leichte Bedienung für alle Anwender

Fieldwire bietet Brandschutzunternehmen eine leistungsfähige und benutzerfreundliche Software zum Baustellenmanagement, um den Betrieb effektiver zu gestalten und Projekte von A bis Z zu verwalten.

Transparente Abläufe

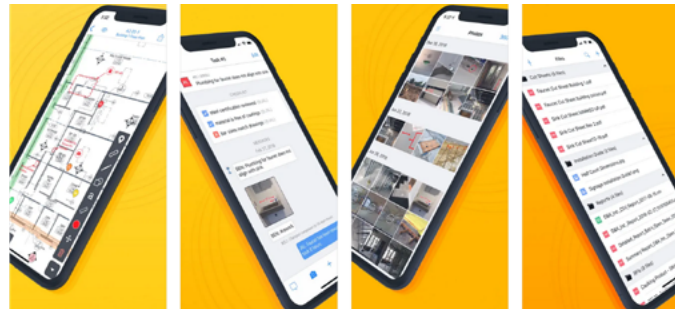
Arbeiten Sie eng mit dem Team auf der Baustelle zusammen und bringen Sie Projekte voran.

Baustellensicherheit

Minimieren Sie Fehler und fördern Sie verbesserte Sicherheitsmaßnahmen auf Ihrer Baustelle.

Teamarbeit

Verbinden Sie Teammitglieder und nutzen Sie Arbeitsabläufe, um die Produktivität zu steigern.



Planbetrachtung

Zusammenarbeit von Teams

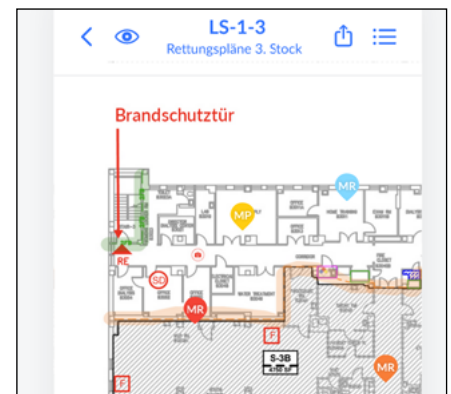
Fotos vom Baufortschritt

Dateiaustausch

Softwarelösungen für Brandschutzunternehmen

| Spezifikationen | | |
|-------------------------------------|----------|----------------------------|
| # | Titel | |
| <input type="checkbox"/> | 06 10 00 | Grobzimmerei |
| <input checked="" type="checkbox"/> | 07 81 00 | Aufgespritzter Feuerschutz |
| <input type="checkbox"/> | 08 11 13 | Stahltüren und -rahmen |
| <input type="checkbox"/> | 08 51 13 | Aluminiumfenster |

| #34 @SCB LS-1-3 Brandschutzschaum auf Metallr... | |
|---------------------------------------------------------|--------------------------------------------|
| Checkliste | |
| <input checked="" type="checkbox"/> | Halten Sie die Kartusche mit dem Schrau... |
| <input checked="" type="checkbox"/> | Den Schraubverschluss öffnen. ACHTUN... |
| <input checked="" type="checkbox"/> | Auf die Mischdüse richten. Fest anziehen. |
| <input type="checkbox"/> | Den Arretierhebel am DSC-Spender gedr... |
| + Neuer Eintrag | |



Halten Sie Projekte auf Kurs

Gewähren Sie Ihren Teams auf der Baustelle Zugriff auf Ihre Projektdaten, damit sie präzise Entscheidungen treffen und Baupläne aktualisieren können.

- Erstellen Sie in nur wenigen Sekunden Einreichungen aus Ihren Leistungsbeschreibungen.
- Stellen Sie den Teams auf der Baustelle Ihre Daten zur Verfügung, damit sie zuverlässig Einreichungen erstellen können.
- Senden und beantworten Sie Informationsanfragen, um Ihr Projekt auf Kurs zu halten.

Behalten Sie den Überblick

Bleiben Sie über den Projektfortschritt auf dem Laufenden und stellen Sie sicher, dass Ihr Team die Unternehmens-Vorgaben erfüllt.


- Benachrichtigen Sie Teammitglieder, wenn Änderungen an Plänen, Aufgaben und anderen Dokumenten Ihres Projekts vorgenommen werden.
- Koordinieren, überwachen und erstellen Sie ganz einfach Berichte über die Installation von Brandschutzsystemen.

Verbessern Sie die Kommunikation zwischen Büro und Baustelle


Erstellen Sie benutzerfreundliche und dynamische Workflows, die die Kommunikation zwischen Büro und Baustelle verbessern.


- Optimieren Sie mehrstufige Prozesse mit benutzerfreundlichen integrierten Workflows.
- Führen Sie Projekte und Aufgaben über Ihr Mobilgerät aus.
- Beantworten Sie Fragen zur Baustelle schneller und halten Sie Projekte am Laufen.

HILTI BAUMANAGEMENT-APP




In Google Play
herunterladen >





Im App Store
herunterladen >



Steigern Sie Ihre Produktivität auf der Baustelle – mit Fieldwire.
Kontaktieren Sie uns: www.hilti.de oder www.fieldwire.com

BRANDSCHUTZ-SELEKTOR

Brandschutz zeitsparend und sicher



Mit dem Hilti Brandschutz-Selektor haben Sie stets die richtigen Brandschutzlösungen im Blick.

Die gesetzeskonforme Planung, Installation und Verwaltung von Brandschutzsystemen ist äußerst komplex. Deshalb nimmt dieser Teil Ihrer Arbeit oft mehr Zeit in Anspruch, als Sie haben – wer kann schon stundenlang Zulassungsdokumente wälzen? Die Brandschutz-Auswahlhilfe unterstützt Sie dabei, den Brandschutz besser zu verstehen und zugelassene Brandschutzlösungen zu finden. So stellen Sie sicher, dass jede Ihrer Lösungen und Installationen nach DIN-Zulassung gebaut wurde. Verwalten Sie Ihre Installationen ganz einfach per anpassbarem Projekt-Dashboard.

[Hier erfahren Sie mehr >](#)



Projektplanung

Dank der intuitiven Software für Materialplanung und der Generierung von projektbezogenen Stücklisten können Sie Ihren Einkauf besser planen und Angebote für den Endkunden verfassen. Per Dashboard können Sie jederzeit die Stücklisten und ausgewählten Lösungen zu Ihren Projekten zuordnen:

- Digitale Typicals Bibliothek
- Einfache Brandschutzbauplanung
- Drei unterschiedliche Suchfunktionen für mehr Informationen
- Schätzung des Projektvolumens
- Cloud-basierte Plattform
- Projekt-Dashboard

Haben wir Ihr Interesse geweckt?

Kontaktieren Sie uns: www.hilti.de

Finden Sie schneller, was Sie brauchen

Auch wenn Zulassungen ständig aktualisiert werden: Dank der geführten Suche können Sie aus mehr als zwei Millionen verfügbaren Kabel- und Rohrdurchführungsszenarien die richtige Lösung für Ihr Projekt auswählen.

Risikominderung

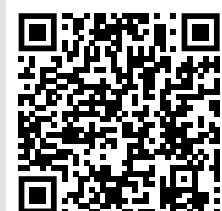
Sie können darauf vertrauen, dass jede Ihrer Lösungen aus dem Brandschutz-Selektor zulassungskonform ist: Mit dem Brandschutz-Selektor können Sie die Merkmale Ihrer Abschottungen auswählen, um eine geeignete Lösung in unserer Typical-Bibliothek zu finden.

HILTI BRANDSCHUTZSELEKTOR-APP

In Google Play
herunterladen >



Im App Store
herunterladen >



RAHMENSCHOTT SYSTEME CFS-T

Abdichtungslösungen für höchste Anforderungen



Revolutionieren Sie Ihre Brandschutzabdichtungen mit unseren hochmodernen Kabelrahmensystemen.

Die modularen Kabelabdichtungen bieten dank modernster Dichtungs- und Brandschutztechnologie einen beispiellosen Schutz Ihrer elektrischen Infrastruktur. Das CFS-T-System erfüllt höchste Brandanforderungen, garantiert Wasser- und Gasdichtigkeit auch unter extremen Bedingungen und steht für höchste Sicherheit, Zuverlässigkeit und Effizienz in einer Vielzahl von Anwendungen.

EFFIZIENTE PLANUNG



Schneller planen

Die kostenlose PROFIS Planungssoftware hilft Ihnen, Zeit und Kosten zu sparen und von Anfang an höchste Sicherheitsstandards für Ihr Projekt zu erreichen. Sie ermöglicht es Ihnen, Brandschutzlösungen gemäß Ihrer spezifischen Anforderungen zu berechnen, auszuwählen und zu optimieren. Präzise Materiallisten im PDF-Format geben Ihnen frühzeitig Klarheit über Ihr Budget.

SCHNELLE INSTALLATION



Bleiben Sie im Zeitplan

Profitieren Sie von bis zu 30% Zeiterparnis mit den verbundenen Hilti Modulen im Vergleich zu einzelnen Kabeldurchführungsmodulen.

EINFACHE INSTALLATION UND WARTUNG



Inspektion vereinfachen

Die Farbcodierung macht die Inspektion von Brandschutzinstallationen schneller und einfacher. Mit einem Blick können externe Prüfer die Adapterfarben mit dem Belegungsplan jeder Durchführung vergleichen und überprüfen, ob die richtigen Kabelmodule installiert wurden.

Flexibel bleiben

Austauschbare und wiederverwendbare Module ermöglichen eine schnelle und einfache Nachrüstung zusätzlicher Kabel, auch mit unterschiedlichen Kabeldurchmessern.

WEITERE INFORMATIONEN

Zum Portfolio >



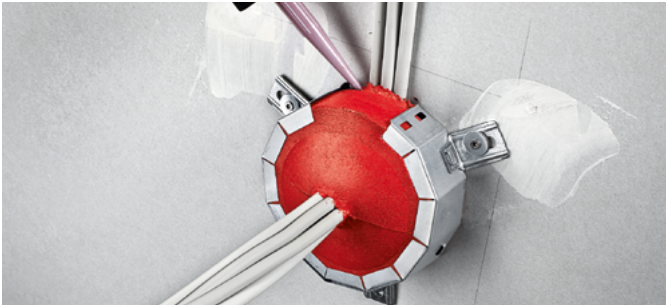
Produktvideo >



Support vor Ort

Unser globales Team besteht aus mehr als 1.400 spezialisierten Ingenieuren, die Sie in allen Phasen Ihres Projekts unterstützen: **0800 888 55 22**

Brandschutzkabelmanschette CFS-CC



ANWENDUNGEN

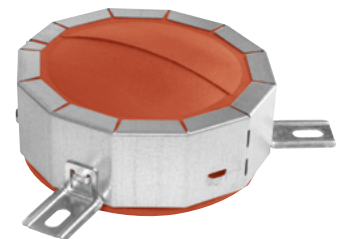
- Einzelkabel und Kabelbündel in Decken und Wänden
- Neue und bereits vorhandene Kabeldurchführungen
- Elektroleerrohre bis 32 mm
- Koaxialhohlleiterkabel bis Ø 59,9 mm

VORTEILE

- Schnelle und einfache Brandschutzlösung für Öffnungen mit max. Durchmesser (mit und ohne Hülsen)
- Einfache Brandschutzlösung für Öffnungen, die zu 100 % belegt sind
- Problemlöser für schwierige Kabeldurchführungen
- Schnelle und einfache Lösung, keine Mineralwolle und keine Dichtmasse erforderlich
- Nach der Montage sofort funktionsfähig
- Einfache Nachbelegung von Kabeln

Technische Daten

| | |
|-------------------------------------------------|--------------------------|
| Allgemeine Anwendungen | Kabel, Elektro Leerrohre |
| Max. Öffnung (Durchmesser) | 108 mm |
| Anwendungstemperatur - Bereich | +5 °C bis +40 °C |
| Temperaturbeständigkeitsbereich | -15 °C bis +60 °C |
| Lager- und Transporttemperatur - Bereich | -5 °C bis +40 °C |
| Zusatzprodukte | CFS-FIL |
| Reaktionstemperatur (ungefähr) | 200 °C |
| Baustoffklasse | E |
| Anwendbarkeitsnachweis | Z-19.53-2282 |

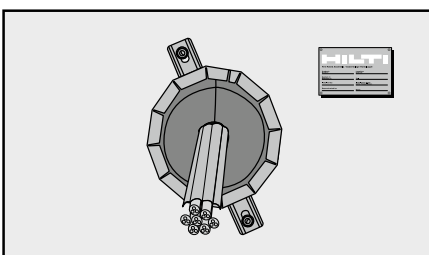
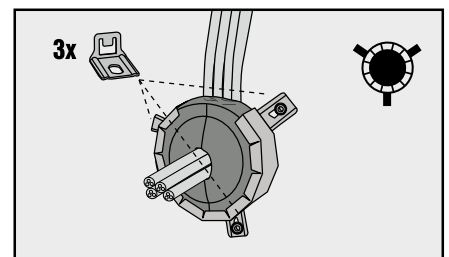
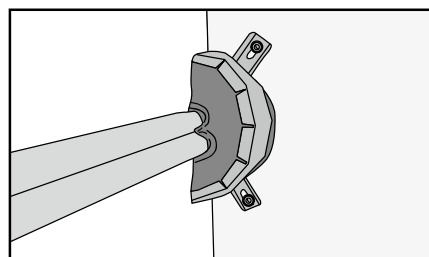
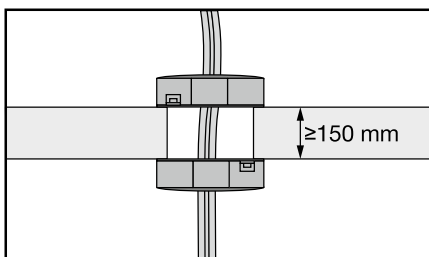
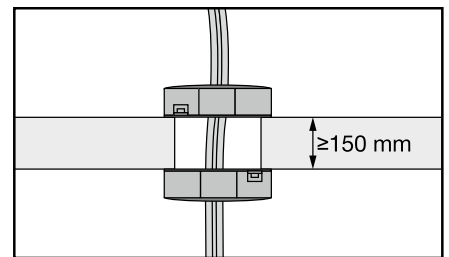
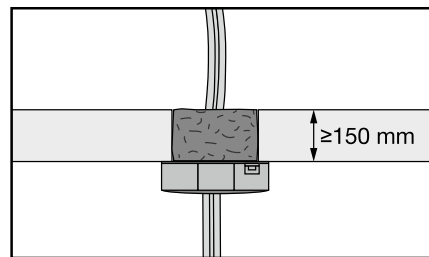
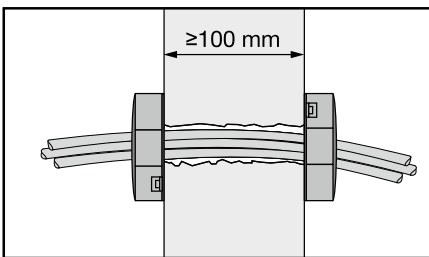
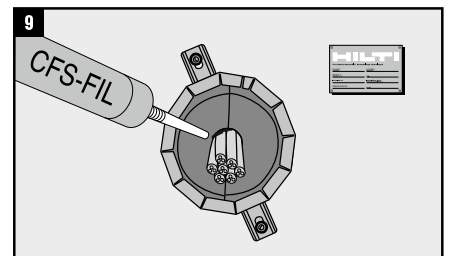
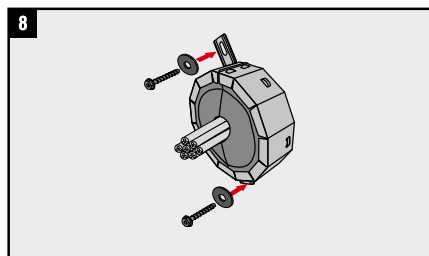
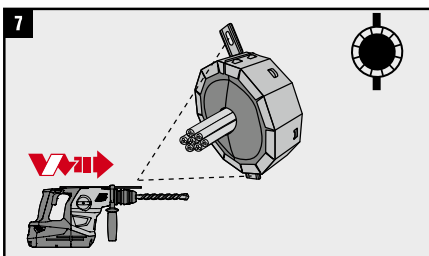
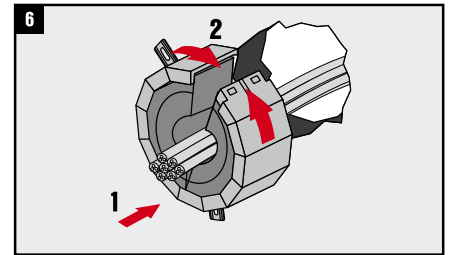
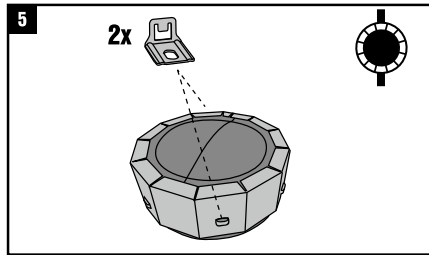
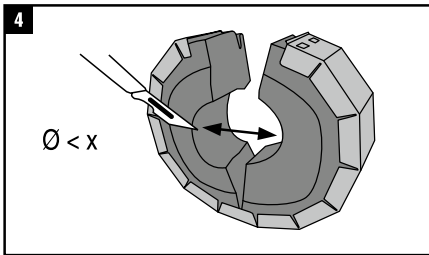
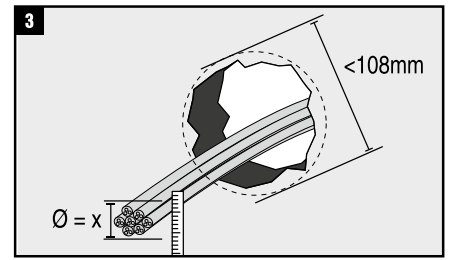
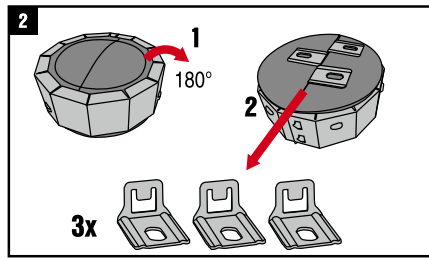
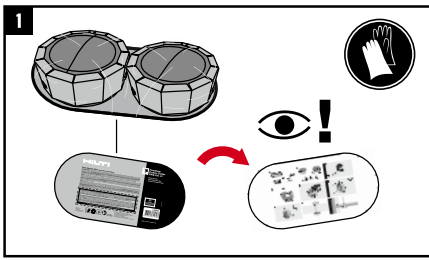



| Bestellbezeichnung | Packungsinhalt | Warengruppe | Verpackt zu | Artikelnummer |
|--------------------|---------------------------------|-------------|-------------|----------------|
| CFS-CC | Brandschutzmanschette CFS-CC 4" | 6402 | 2 Stk. | 2079667 |

| Bestellbezeichnung | Packungsinhalt | Warengruppe | Verpackt zu | Artikelnummer |
|--------------------------|---------------------------|-------------|-------------|---------------|
| Befestigungshaken | 30 Stk. Befestigungshaken | 6406 | 1 Stk. | 304345 |

Hinweis: Zu jeder Abschottung ein Ausführungsschild bestellen.
Bitte für die Montage die jeweilige Zulassung/Prüfbericht und die darin enthaltenen Verarbeitungshinweise beachten!

Montageanleitung



Befestigungsanker für CFS-CC

| Ankerlösung | | Trockenbauwand | Massivwand | Decke |
|--------------|--------------|----------------|------------|-------|
| Schraubanker | HUS-H 6x40/5 | ■* | ■ | ■ |
| | HUS-P 6x40/5 | ■* | ■ | ■ |

* In Trockenbauwänden mit 5 mm Bohrer vorbohren. Vorsichtig anziehen, niedrigste Einstellstufe wählen.

Die Befestigung der Brandschutzkabelmanschetten an leichten Trennwänden nach Abschnitt 2.2.1 der aBG Z-19.53-2282 darf wahlweise mit Trockenbauschrauben "Hilti S-DS 04 B 5,5 x 38" und Bellagscheiben A6, 4 x 28 erfolgen.

Details zur Rahmung bzw. Aufleistung für Wände und Decken.

Die Tiefe der Abschottung beträgt etwa 200 mm (t_A) und setzt sich aus einer Wandstärke von min. 100 mm und einer Deckenstärke von min. 150 mm sowie der zweifachen Dicke der Brandschutzkabelmanschette zusammen (Abb. 1a, b).

Rahmung der Öffnung: Eine Rahmung der Öffnung ist nicht notwendig.

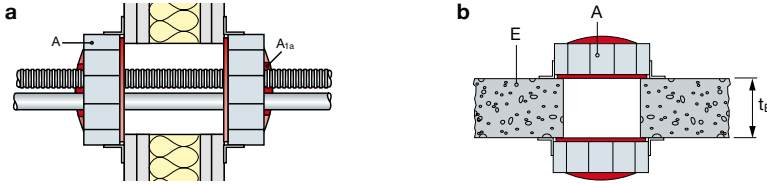


Abb. 1: Positionierung der Abschottung in Wänden/Decken.

Aufleistung: In wenigen Anwendungsfällen wird eine Aufleistung verwendet, um eine 100 mm dicke Wand auf 150 mm zu verstärken, indem auf jeder Seite zwei 12,5 mm dicke Platten angebracht werden. Die verbleibenden Streifen haben eine Breite von etwa 50 mm (W_A) (Abb. 2a, b).

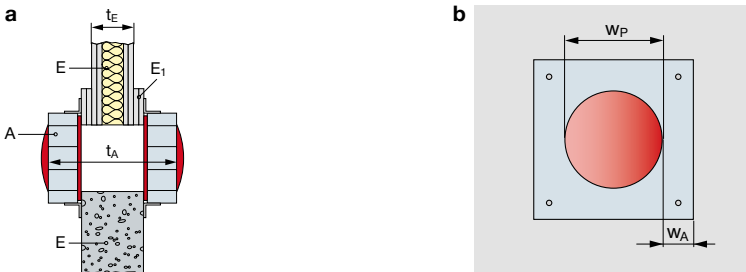


Abb. 2: Rahmung und Aufleistung der Abschottung in Wänden/Decken.

In Abb. 2 verwendete Abkürzungen

| Abkürzung | Beschreibung | Abkürzung | Beschreibung |
|-----------|------------------------------------------------------------|-----------|-------------------------|
| A | Hilti Brandschutzprodukt | t_E | Dicke des Bauelements |
| E | Bauelement (Massiv- oder Leichtbauwandkonstruktion, Decke) | W_P | Durchmesser des Schotts |
| E_1 | Aufleistung | W_A | Breite des Rahmens |
| t_A | Dicke des Schotts | | |

Maximale Schottgröße:

- Die Füllung der Brandschutzkabelmanschette muss entsprechend dem Umfang der durchgeführten Kabel ausgeschnitten werden.
- Der Ausschnitt darf maximal einen Durchmesser von 108 mm haben (konvexer Hohlraum, w), so dass ein etwa 20 mm dicker Randstreifen des Füllmaterials rund um die Innenkante der Manschette (\varnothing 150 mm) erhalten bleibt.

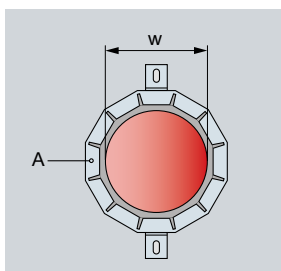


Abb. 3: Maximale Schottgröße w

Produkte und Anwendungen

Brandschutztechnische Begriffe

Weiterführende Anforderungen

Abdichtung des Schotts

Grundlegende Abdichtung mit Brandschutzfüllmasse CFS-FIL (A_{1a}).

Lücken zwischen Versorgungsleitungen und Hilti Brandschutzkabelmanschette CFS-CC werden mit Hilti Brandschutzfüllmasse CFS-FIL (A_{1a}) 20 mm tief verfüllt.

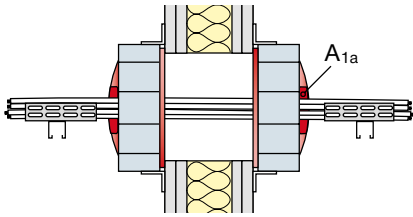


Abb. 4: Füllmasse (A_{1a})

Zusätzliche Abdichtung mit Brandschutzmörtel CP 633 (nur Decken).

- Der Ringspalt zwischen den Versorgungsleitungen und dem Deckenrand wird mit Brandschutzmörtel (M) M10 aufgefüllt (CP 633, Abb. 7).
- Lücken zwischen Versorgungsleitungen und Brandschutzkabelmanschette CFS-CC werden mit Hilti Brandschutzfüllmasse CFS-FIL (A_1) 20 mm tief verfüllt.
- Die Schottdicke beträgt etwa 200 mm (150 mm + 50 mm).

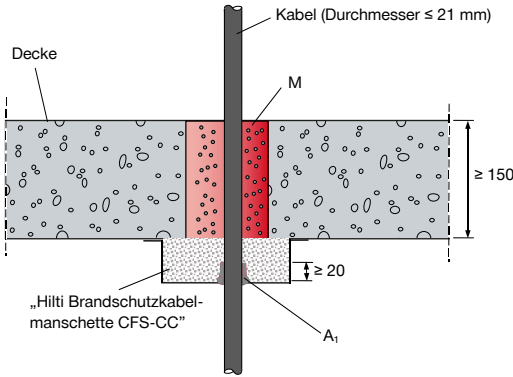


Abb. 7: Brandschutzmörtel CP 633 als Spaltfüllmittel

Mindestabstände zwischen Brandschutzkabelmanschetten.

Mindestabstände in mm (Abb. 8):

- $S_a = 0$ (Abstand zwischen Brandschutzkabelmanschetten linear)
 $S_b = 0$ (Abstand zwischen Brandschutzkabelmanschetten im Bündel)

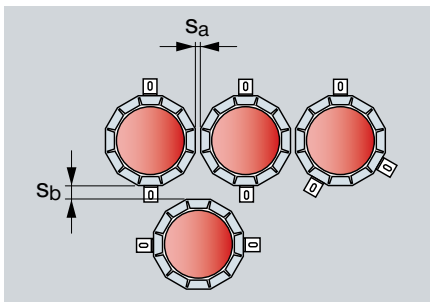


Abb. 8: Bündelanordnung

Erforderliche Mindestabstände innerhalb einer Brandschutzkabelmanschette.

Erforderliche Mindestabstände in Wand und Deckenanwendungen in mm (Abb. 9):

- $S_1 = 0$ (Abstand zwischen Kabeln und Schottrand)
 $S_2 = 0$ (Abstand zwischen Kabeln oder Kabelbündeln)
 $S_{20, 21, 22} = 0$ (Leerrohre $\varnothing \leq 16$ mm)
 $S_{20} = 0$ (Leerrohre $\varnothing > 16$ mm; Abstand zwischen Leerrohren untereinander)
 $S_{21, 22} = 15$ (Leerrohre $\varnothing > 16$ mm; Abstand zwischen Leerrohren und anderen Versorgungsleitungen oder dem Schottrand)

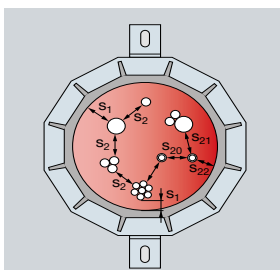


Abb. 9: Erforderliche Mindestabstände

Wanddurchführungen.

Die Wände müssen in Übereinstimmung mit EN 13501-2 für die erforderliche Feuerwiderstandsdauer eingestuft sein oder die Anforderungen des relevanten Eurocodes erfüllen. Diese ETA gilt nicht für die Verwendung des Produkts als Abschottung in Sandwichkonstruktionen.

Leichtbauwand, Abb. 10, oberer Abschnitt (E).

Die Wand muss eine Mindestdicke von 100 mm (t_E) aufweisen und aus einem Holz- oder Metallständerwerk bestehen, welches auf beiden Seiten mit mindestens zwei Lagen aus 12,5 mm dicken Gipsplatten gemäß EN 520 Typ F bekleidet ist.

Bei Konstruktionen mit Metallständerprofilen muss der Raum zwischen den Verkleidungen, insbesondere in der unmittelbaren Umgebung der Abschottung, nicht vollständig mit Dämmmaterial aufgefüllt werden. Die Wand muss allerdings in jedem Fall gemäß den Feuerschutzanforderungen aufgebaut werden.

Bei Holzständerwänden muss ein Mindestabstand von 100 mm von der Abschottung zu jedem Holzständer eingehalten werden und der Hohlraum zwischen Ständer und Abschottung muss mit mindestens 100 mm Dämmmaterial der Klasse A1 oder A2 (gemäß EN 13501-1) verschlossen werden.

Massivwand, Abb. 10, unterer Abschnitt (E).

Die Wand muss eine Mindestdicke von 100 mm (t_E) aufweisen und aus Beton, Porenbeton oder Mauerwerk mit einer Mindestdichte von 600 kg/m³ bestehen.

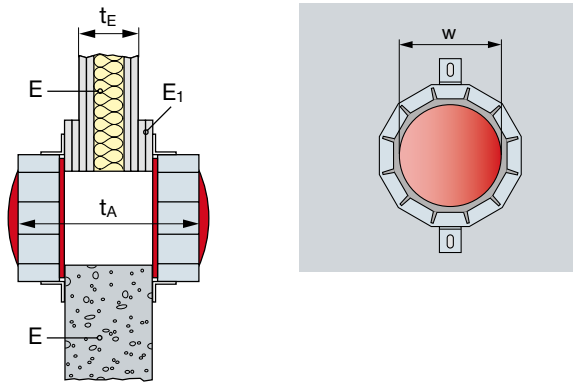


Abb. 10: Leerschott, keine Versorgungsleitungen

Zulässige Installationen

1. Kabel

- Elektrokabeln und -leitungen aller Arten (auch Lichtwellenleiter), die im Innern nicht hohl sind, mit einem Außendurchmesser bis 50 mm
- Kabelbündel mit einem Durchmesser ≤ 100 mm (Wandeinbau) bzw. ≤ 80 mm (Deckeneinbau) aus parallel verlaufenden, dicht gepackten und miteinander fest verschnürten, vernähten oder verschweißten Kabeln (Außendurchmesser des Einzelkabels ≤ 21 mm)

2. Einzelne Leitungen für Steuerungszwecke

- Leitungen aus Stahl oder Kunststoff, Außendurchmesser der Leitungen ≤ 16 mm

3. Einzelne Koaxialkabel

- Koaxialkabel der Firma RFS GmbH, 30179 Hannover
- der Marke „Cellflex“, Typ „LCF ... -... J“, mit einem Außendurchmesser $\leq 59,9$ mm,
- der Marke „Heliflex“, Typ „HCA ... -... J“, mit einem Außendurchmesser 59,9 mm oder
- der Marke „Radialflex“, Typen „RLKW...“ oder „RLKU...“ mit einem Außendurchmesser $\leq 48,2$ mm

4. Elektro-Installationsrohre (EIR)

- biegsame oder starre Elektro-Installationsrohre aus PVC, PE oder Polyolefin jeweils nach DIN EN 50086 und mit einem Außendurchmesser ≤ 32 mm
- leer oder mit Kabel gemäß 1. mit bis zu 5 Leitern, jeweils mit einem Leiterquerschnitt $\leq 1,5$ mm² gefüllt
- wahlweise starre Elektro-Installationsrohre mit einem Außendurchmesser ≤ 16 mm gebündelt bis zu einem Bündelaußendurchmesser von 80 mm

Hinweis: Schottdurchmesser $\varnothing 108$ mm, Schottstärke ≥ 200 mm

Versorgungsleitungen müssen bei ≤ 300 mm von beiden Seiten der Wand abgestützt werden. Die Brandschutzkabelmanschetten werden mit zwei bis drei Befestigungshaken, die gleichmäßig um den Durchmesser verteilt werden, an der Oberfläche befestigt.

*Wenn in ein Leerschott nachträglich Versorgungsleitungen eingebaut werden, so dürfen nur solche der in den folgenden Tabellen gelisteten Leitungen verwendet werden, die die erforderliche Klassifikation erfüllen.

Deckendurchführungen.

Die Wände bzw. Decken müssen in Übereinstimmung mit EN 13501-2 für die erforderliche Feuerwiderstandsdauer eingestuft sein oder die Anforderungen des relevanten Eurocodes erfüllen. Die Decke muss mindestens 150 mm dick sein und aus Porenbeton oder Beton mit einer Mindestdichte von 550 kg/m³ bestehen.

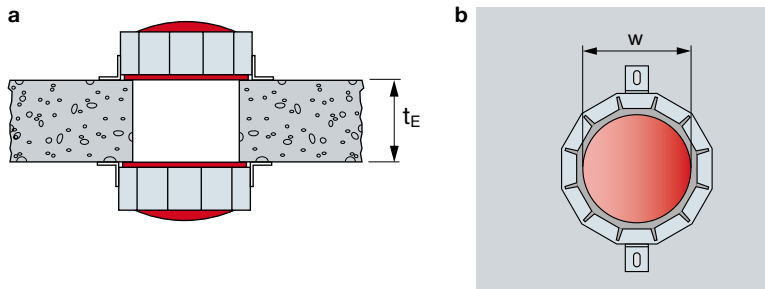


Abb. 12: Leerschott, keine Versorgungsleitungen

Hinweis: Schottdurchmesser \varnothing 108 mm, Schottdicke \geq 250 mm
 Versorgungsleitungen müssen bei \leq 300 mm von beiden Seiten der Decke abgestützt werden. Die Brandschutzkabelmanschetten werden mit zwei bis drei Befestigungshaken, die gleichmäßig um den Durchmesser verteilt werden, an der Oberfläche befestigt.

*Wenn in ein Leerschott nachträglich Versorgungsleitungen eingebaut werden, so dürfen nur solche der in den folgenden Tabellen gelisteten Leitungen verwendet werden, die die erforderliche Klassifikation erfüllen.

Weitere Anwendungen.

Die folgenden zusätzlichen Anwendungen wurden getestet und erreichen nachweislich die oben angegebenen Klassifizierungen, sowohl für Wand- als auch für Deckenkonstellationen. Abweichungen von den oben genannten Bedingungen oder Klassifizierungen sind jeweils beschrieben.

Schutz des Manschettensrands.

Schützender Randstreifen

- Wenn das Risiko einer Kabelbeschädigung besteht, kann ein Gummischutzstreifen entlang der Kanten der Brandschutzkabelmanschette verwendet werden.

Installation eines Manschettenteils.

Zur Anpassung der Brandschutzkabelmanschette an eine Ecke zwischen Wand und Decke oder an eine Kante zwischen zwei Wänden

- können bis zu sechs Metallsegmente hintereinander aus der Brandschutzkabelmanschette herausgenommen werden ($\frac{1}{2}$ Größe des Metallkäfigs).
- Die Kabelmanschette wird durch Drücken auf die zugeschnittene Schaumstofffüllung in die Ecke gepresst. Die Füllung kann aus zwei Teilen bestehen.
- Mindestens zwei Befestigungshaken sind in ausreichendem Abstand voneinander zu verwenden.

Herausführen der Kabel im rechten Winkel.

- Kabel mit Durchmesser $\varnothing \leq$ 21 mm können im rechten Winkel aus der Brandschutzkabelmanschette heraus und entlang der Wand/Decke geführt werden. Parallel dazu können weitere Kabel gerade hindurchgeführt werden wie in der Standardkonfiguration.
- In diesem Fall können ein Element und drei Metallsegmente herausgenommen werden, um Platz für die Kabeldurchdringung zu schaffen.
- Zur Befestigung der Manschette sind drei Befestigungshaken zu verwenden.
- Die Klassifizierung für Wände und Decken lautet EI 120.

Eigenschaften der Brandschutzkabelmanschette CFS-CC.

Hilti Brandschutzprodukte sind umfassend geprüft und individuell auf die technischen Anforderungen der mechanischen und elektrischen Installationen eines Gebäudes abgestimmt. Neben ihrer überragenden Leistung im passiven Brandschutz erfüllen Hilti Brandschutzprodukte auch die immer wichtiger werdenden Anforderungen der Gebäudetechnik und helfen Konstrukteuren und Installateuren dabei, diese Anforderungen einzuhalten. Die Beurteilung der Gebrauchstauglichkeit erfolgte in Übereinstimmung mit EOTA ETAG Nr. 026 – Teil 2.

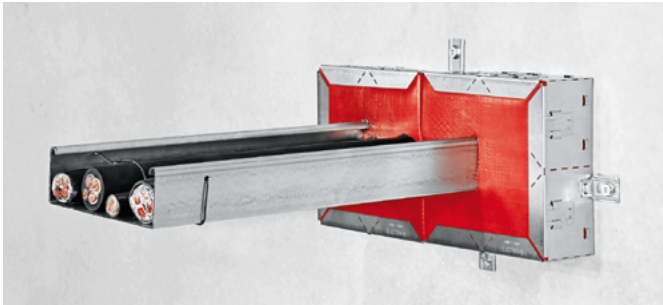
| Eigenschaften | Beurteilung der Eigenschaften | Norm, Standard, Prüfung |
|------------------------------------------------------------|-------------------------------------------------------------------------------------------------------------------------------------------------------------------------|-----------------------------------------------------|
| Gesundheits- und Umweltschutz Gefährliche Stoffe | Unterhalb der maximal zulässigen Arbeitsplatzkonzentrationen, soweit solche Grenzwerte existieren (laut Abgleich mit der Gefahrstoffliste der Europäischen Kommission). | VOC-Prüfbericht gemäß AgBB (2012) und AFSSET (2009) |
| Schallschutz (Luftschalldämmung) | CFS-CC = R_w (C; Ctr) = 59 (-3; -9) dB | EN ISO 140-3 |
| Wärmeschutztechnische Eigenschaften | Wärmeleitfähigkeit $\lambda = 0,089$ W/mK und Wärmedurchlasswiderstand $R = 0,563$ m ² K/W | EN 12667 |
| Elektrische Eigenschaften | Spezifischer Durchgangswiderstand: approx. $2.17E+9$ Ω cm Spezifischer Oberflächenwiderstand: approx. $49.6E+9$ Ω | DIN IEC 60093 (VDE 0303 Part 30):1993-12 |
| Haltbarkeit und Gebrauchstauglichkeit | Kategorie Z ₂ (Produkte mit vorgesehener Verwendung bei Temperaturen zwischen -5 °C und +70 °C unter Einwirkung von UV-Strahlung, aber ohne Regen) | EOTA Technical Report TR 024 ETAG 026-2 |
| Brandverhalten | Klasse E | EN 13501-1 |

Produkte und Anwendungen

Brandschutztechnische Begriffe

Weiterführende Anforderungen

Brandschutzmanschette CFS-RCC



ANWENDUNGEN

- Flexible Lösung für einzelne Kabel, Kabelbündel, Kabeltrassen, Leerrohre in Beton, Mauerwerk und Trockenbau-Anwendungen
- Für neue und vorhandene Durchführungen in Decken und Wände
- Besonders geeignet für Sanierungsprojekte unter schwierigen Bedingungen
- Kann verwendet werden, um alte/beschädigte Durchführungen in Brandabschnitten abzuschotten, ohne das vorhandene Material zu entfernen

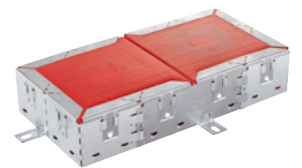
VORTEILE

- Nachbelegbar – einfache Nachbelegung von Kabeln
- Enthält weder Halogen, noch Lösungsmittel oder Asbest
- Breites Spektrum an Zulassungen – deckt, Kabel, Elektro-Leerrohre, Kombiabschottungen sowie Durchführungen mit Metallrohren bis zu 114 mm und Kunststoffrohren bis 50 mm ab
- Modulares System – schnell und einfach zu installieren, weder Mörtel noch Steinwolle erforderlich
- Aufputz-Lösung – perfekt für Öffnungen mit 100%-iger Belegung der Öffnung
- Ausgezeichnete Lösungen für unregelmässige Öffnungen



Technische Daten

| | |
|------------------------------------------------------|-----------------------------------------|
| Allgemeine Anwendungen | Kabel, Rohre, Kombiabschottung |
| Untergrundmaterial | Beton, Porenbeton, Trockenbau Mauerwerk |
| Anwendungstemperatur – Bereich | 5 °C bis +40 °C |
| Temperaturbeständigkeitsbereich | -15 °C bis +60 °C |
| Lager- und Transporttemperatur – Bereich | -5 °C bis +40 °C |
| Lagerbeständigkeit¹⁾ | keine Beschränkung |
| Zusatzprodukte | CFS-FIL, CFS-F-FX |
| Ungefähre Dichte | 270 kg/m ³ |
| Baustoffklasse (EN 13501-1) | E |
| Reaktionstemperatur (ungefähr) | 200 °C |
| Ausdehnungsverhältnis (unbeschränkt bis max.) | 1:3 |
| Nachbelegbar | Ja |
| Schallschutz Prüfbericht | Prüfzeugnis vorhanden |
| Überstreichbarkeit | Ja |
| Anwendbarkeitsnachweis | Z-19.53-2336 |



| Bestellbezeichnung | Abmessungen (LxBxH) | Paketinhalt | Warengruppe | Verpackt zu | Artikelnummer |
|--------------------|---------------------|------------------------------------------|-------------|-------------|----------------|
| CFS-RCC | 200 x 200 x 85 mm | 1x Brandschutzmanschette CFS-RCC kpl | 6420 | 2 Stk. | 2126526 |
| CFS-RCC EXT | 200 x 200 x 85 mm | 1x Brandschutzmanschette CFS-RCC EXT kpl | 6420 | 2 Stk. | 2126527 |

Brandschutzfüllmasse CFS-FIL



| Bestellbezeichnung | Paketinhalt | Warengruppe | Verpackt zu | Artikelnummer |
|--------------------|-------------|-------------|-------------|----------------|
| CFS-FIL | 310 ml | 6402 | 1 Stk. | 2052899 |

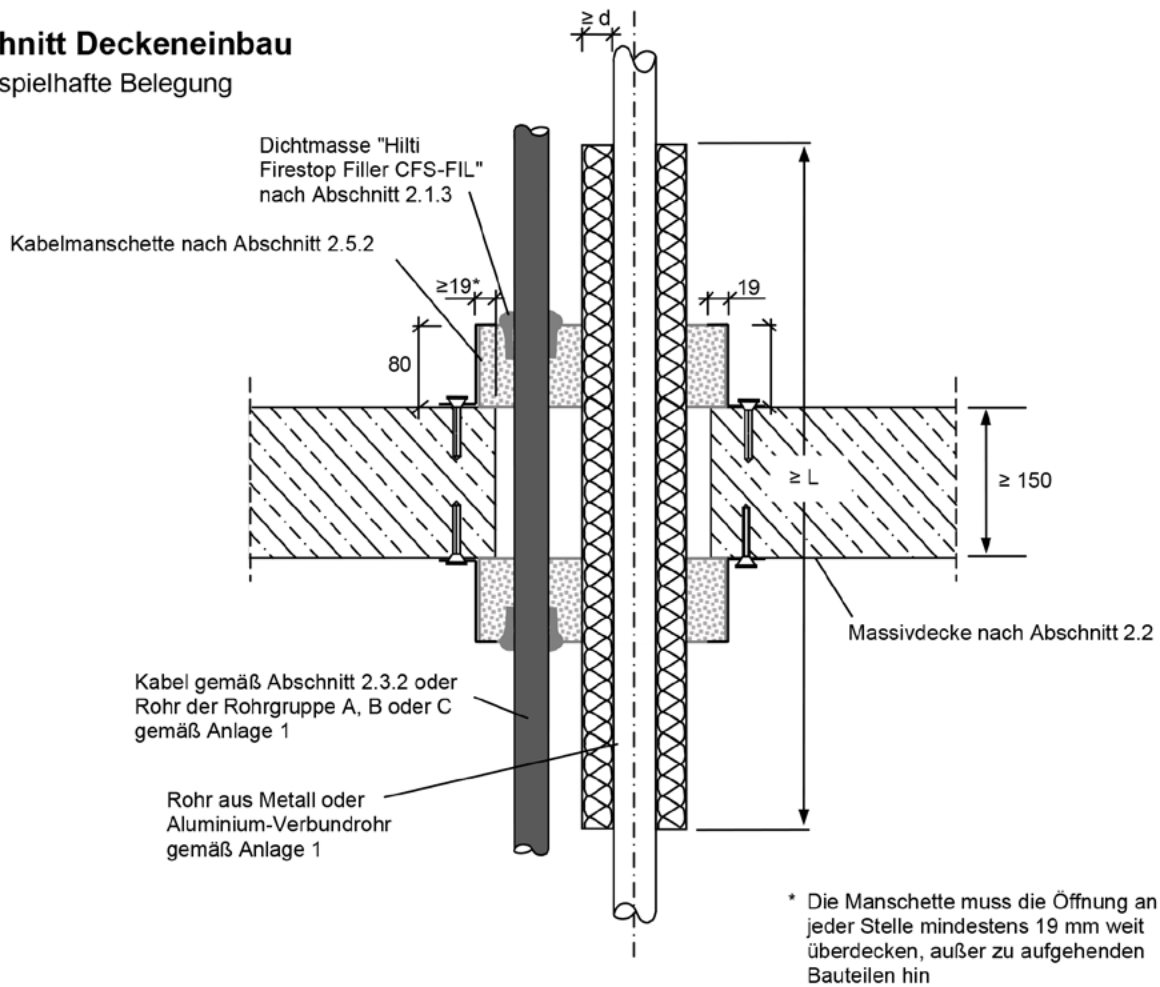
Brandschutzschaum CFS-F-FX



| Bestellbezeichnung | Paketinhalt | Warengruppe | Verpackt zu | Artikelnummer |
|--------------------|------------------------------------------------|-------------|-------------|---------------|
| CFS-F FX | 1x Brandschutzschaum CFS-F FX inkl. 1x Mischer | 6404 | 1 Stk. | 429802 |

Schnitt Deckeneinbau

beispielhafte Belegung



Streckenisolierungen:

| Rohrmaterial | ∅ Rohr [mm] | s [mm] | Isolierung aus | Dicke d [mm] | Länge L [mm] |
|--------------------------------------|-------------|----------------|--------------------------------|--------------|--------------|
| Kupfer, Stahl, Edelstahl, Guss | 12 – 28 | 1,0 – 14,2 | FEF (Abschnitt 2.1.6) | 7,5 – 35,0 | ≥ 800 |
| | 28 – 42 | | | 13,5 – 36,5 | |
| | 12 – 28 | | Mineralwolle (Abschnitt 2.1.5) | 20 | ≥ 800 |
| | 28 – 42 | | 40 | ≥ 1000 | |
| Stahl, Edelstahl, Guss | 40 – 108 | 1,2 – 14,2 | FEF (Abschnitt 2.1.6) | 13,5 – 23,0 | ≥ 1100 |
| | 108 – 114 | 2,0 – 14,2 | | 14,5 – 23,5 | |
| | 12 – 108 | 1,2 – 14,2 | Mineralwolle (Abschnitt 2.1.5) | 20 | ≥ 1000 |
| | 108 – 114 | 2,0 – 14,2 | | | |
| Aluminium-Verbundrohre gem. Anlage 1 | 16 - 42 | gemäß Anlage 1 | FEF (Abschnitt 2.1.6) | 8,0 – 36,0 | ≥ 800 |

Maße in mm

Elastomerschaum Isolierung nach DIN EN 14304:2016-03 (FEF)

| Firma | Bezeichnung | Leistungserklärung Nr./ Datum |
|--------------------------------------------------------------|-----------------|------------------------------------|
| Armacell GmbH, 48153 Münster | AF/Armaflex | 0543-CPR-2016-001 vom 01.04.2016 |
| | SH/Armaflex | 0543-CPR-2013-013 vom 19.08.2019 |
| | HT/Armaflex | 0543-CPR-2013-019 vom 13.08.2018 |
| | Armaflex Ultima | 0543-CPR-2016-017 vom 05.04.2018 |
| | Armaflex XG | 0543-GPR-2013-002 vom 01.01.2015 |
| Kaimann GmbH, 33161 Hövelhof | Kaiflex KK plus | DoP KKplus 07052014001 / 4.02.2016 |
| Conel GMBH, 80939 München | Conel Flex EL | 0030913-C vom 31.10.2013 |
| L'Isolante K-Flex S.p.A., 20877 Roncello (MB), Italien | K-Flex ST | 0101010211-CPR-13 vom 03.07.2014 |
| NMC sa, 4731 Eynatten, Belgien | Climaflex | W1PEF100 vom 12.04.2016 |

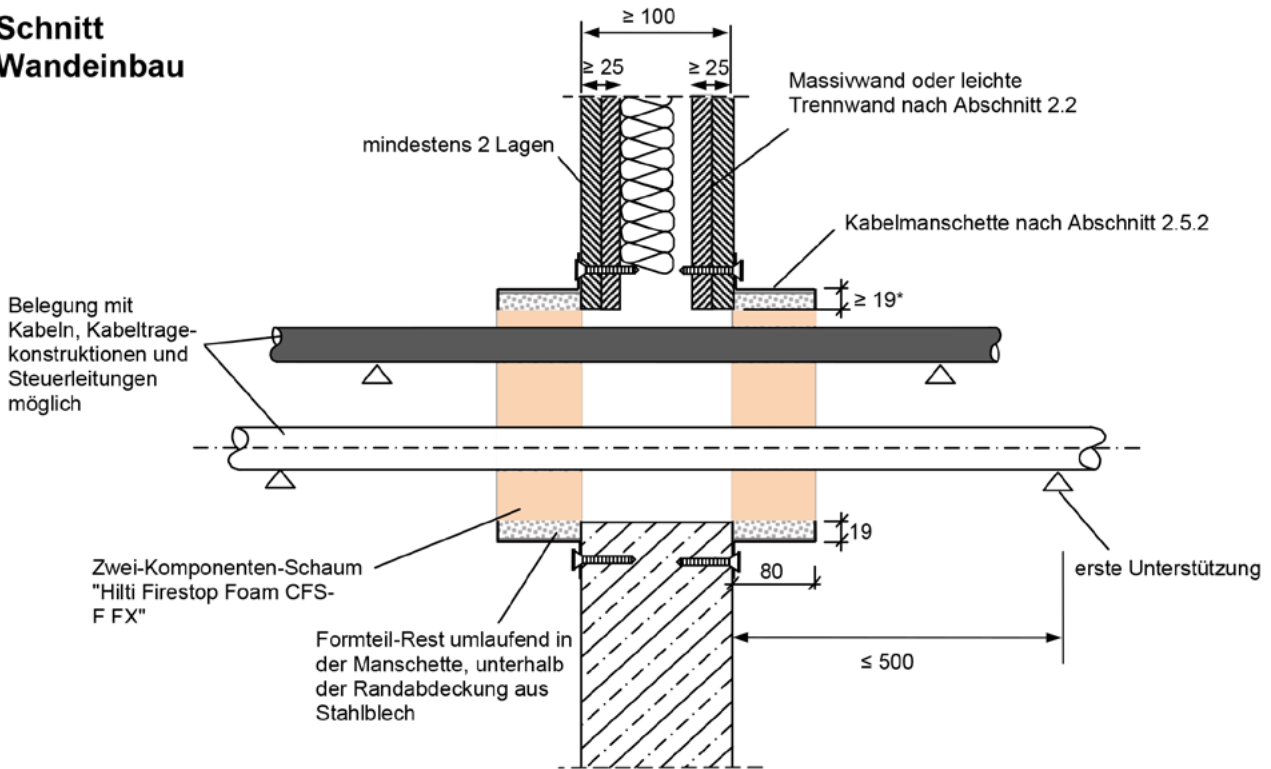
Mineralwollschalen und -matten nach DIN EN 14303:2016-08 bzw. DIN 4102-17:2017-12

| Produktbezeichnung/Hersteller | Rohdichte ⁴ [kg/m ³] | Verwendbarkeits- nachweis ⁵ / Leistungserklärung |
|---------------------------------------------------------------------------------------|------------------------------------------------|-------------------------------------------------------------------|
| "Rockwool 800" der Firma Deutsche Rockwool Mineralwoll GmbH & Co. OHG, 45966 Gladbeck | 90 - 115 | DE0721011501 vom 06.08.2015 |
| "Conlit 150 U" der Firma Deutsche Rockwool Mineralwoll GmbH & Co. OHG, 45966 Gladbeck | 150 | P-NDS04-417 vom 23.03.2016 |
| "ProRox WM 960" der Firma Deutsche Rockwool Mineralwoll GmbH, 45966 Gladbeck | 100 | P-MPA-E-99-519 vom 23.08.2012 |
| "Klimarock" der Firma Deutsche Rockwool Mineralwoll GmbH & Co. OHG, 45966 Gladbeck | 40 - 50 | DE0628011501 vom 06.08.2015 |

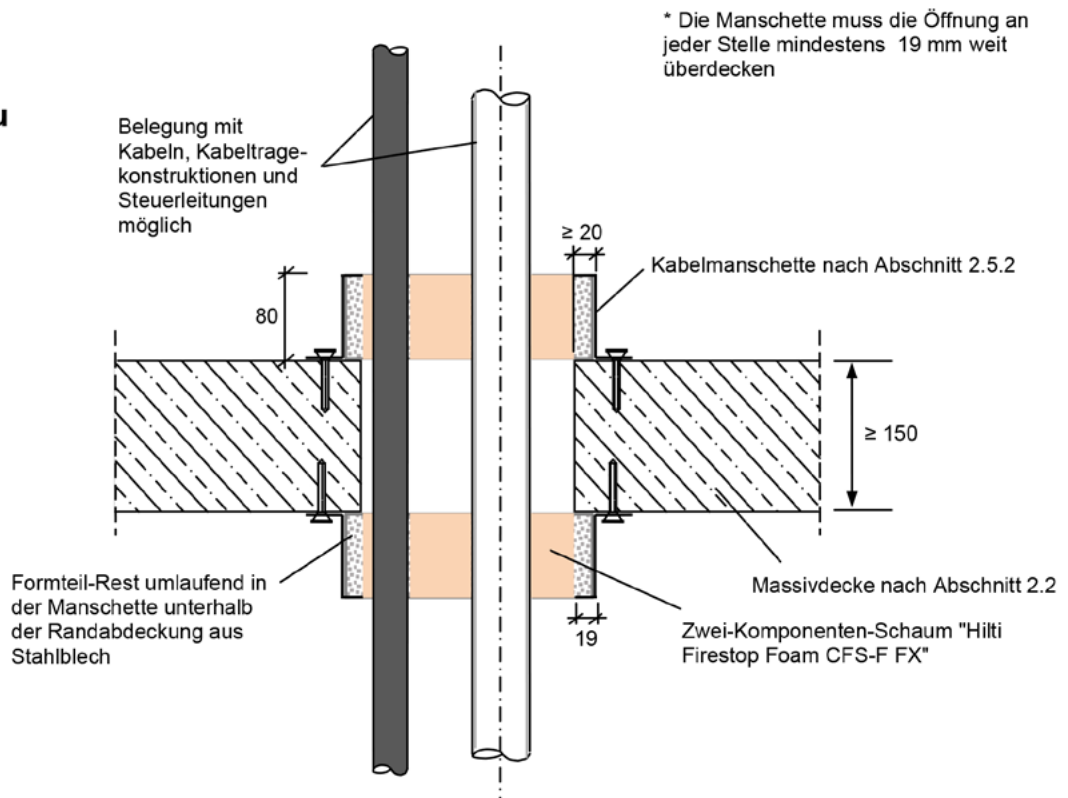
Beidseitige Anordnung in Wand und Decke mit FX-Schaum Verfüllung
ANWENDUNGEN

- Kabel bis Ø 80 mm/Kabellagen und ggf. auf einer Kabeltragkonstruktion
- Kabelbündel bis Ø 100 mm mit Kabel bis max. Ø 21 mm
- Einzelne Steuerleitung (brennbar/nichtbrennbar) bis Ø 15 mm

**Schnitt
Wandebau**



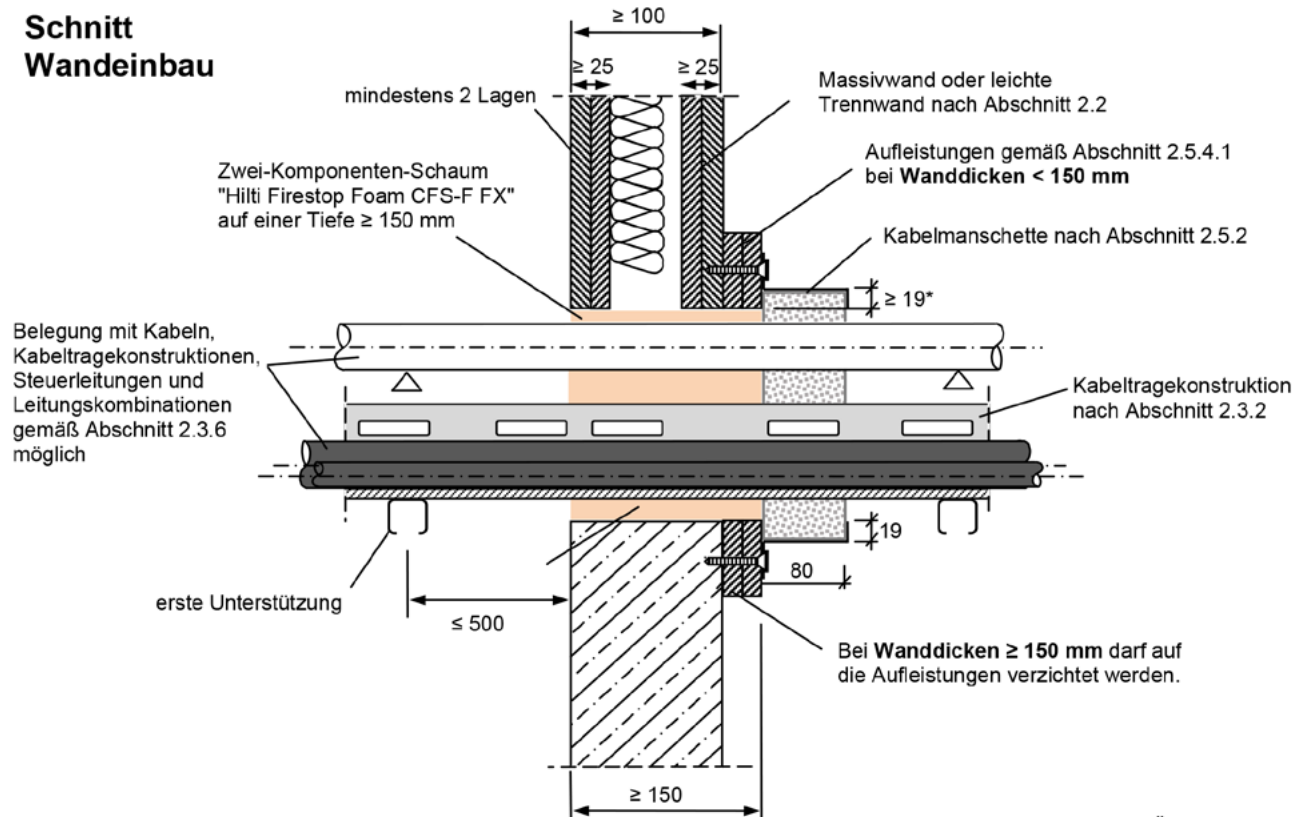
**Schnitt
Deckeneinbau**



Maße in mm

Einseitige Anordnung in Wand mit FX-Schaum in der Wand
ANWENDUNGEN

- Kabel bis \varnothing 80 mm/Kabellagen und ggf. auf einer Kabeltragkonstruktion
- Kabelbündel bis \varnothing 100 mm mit Kabel bis max. \varnothing 21 mm
- Einzelne Steuerleitung (brennbar/nichtbrennbar) bis \varnothing 15 mm
- Anschluss Kombination Klimageräte bestehend aus:
 - 2x WICU-Flex bis \varnothing 22,2 mm, 1x PVC Rohr bis DN40 und 2x Kabel bis \varnothing 14,5 mm
 - 2x Kupfer mit FEF Isolierung bis \varnothing 42 mm, 1x PVC Rohr bis DN40 und 2x Kabel bis \varnothing 14,5 mm

**Schnitt
Wandebau**


* Die Manschette muss die Öffnung an jeder Stelle mindestens 19 mm weit überdecken außer zu aufgehenden Bauteilen hin

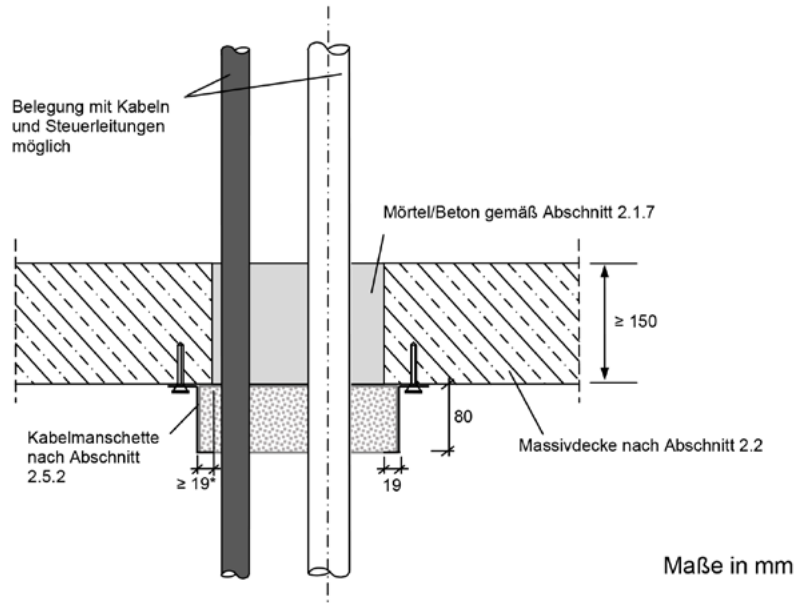
Maße in mm

Einseitige Anordnung in Decke mit Mörtel in der Decke

ANWENDUNGEN

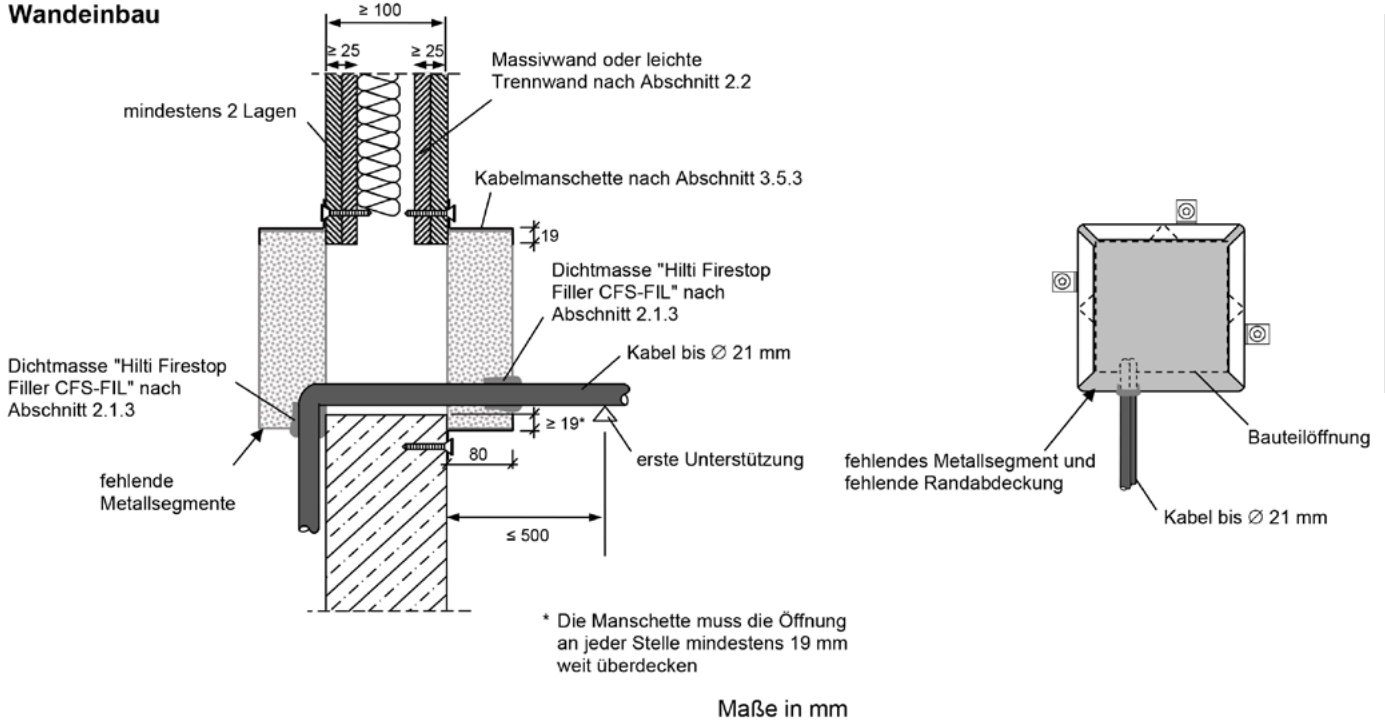
- Kabel bis \varnothing 80 mm/Kabellagen und ggf. auf einer Kabeltragkonstruktion
- Kabelbündel bis \varnothing 100 mm mit Kabel bis max. \varnothing 21 mm
- Einzelne Steuerleitung (brennbar/nichtbrennbar) bis \varnothing 15 mm

Schnitt Deckeneinbau



Kabelaufädung mit reduzierten Metallsegmenten in Wand und Deckenanwendung

Schnitt am Beispiel Wandeinbau



Abstände der Medien innerhalb der Abschottung

Mindestabstände zwischen den Leitungen in Wänden* [mm]

| | Kabel | EIR | Rohre aus Kunststoff | Metallrohre mit Isolierung aus | | Alu-Verbund-Rohre |
|-----------------------------------------|-------|-----|----------------------|--------------------------------|--------------|-------------------|
| | | | | FEF | Mineralwolle | |
| Kabel | 0 | 10 | 20 | 10 | 10 | 10 |
| EIR ** | 10 | 0 | 0 | 20 | 20 | 20 |
| Rohre aus Kunststoff | 20 | 0 | 20 | 0 | 0 | 0 |
| Metallrohre mit FEF-Isolierung | 10 | 20 | 0 | 20 | 10 | 0 |
| Metallrohre mit Mineralwolle-Isolierung | 10 | 20 | 0 | 10 | 0 | 0 |
| Alu-Verbund-Rohre | 10 | 20 | 0 | 0 | 0 | 20 |

Ergänzung: Klimsplitt Bündel zu Klimsplitt Bündel 20 mm.

Mindestabstände zwischen den Leitungen in Decken* [mm]

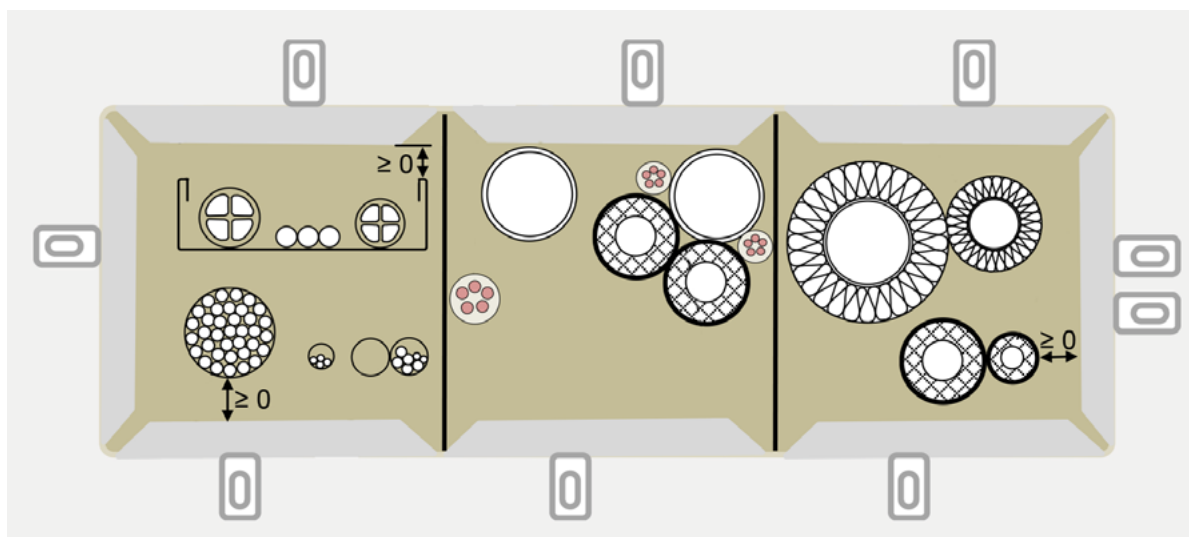
| | Kabel | EIR | Rohre aus Kunststoff | Metallrohre mit Isolierung aus | | Alu-Verbund-Rohre |
|-----------------------------------------|-------|-----|----------------------|--------------------------------|--------------|-------------------|
| | | | | FEF | Mineralwolle | |
| Kabel | 0 | 20 | 20 | 10 | 10 | 10 |
| EIR ** | 20 | 20 | 0 | 20 | 20 | 20 |
| Rohre aus Kunststoff | 20 | 0 | 20 | 20 | 20 | 20 |
| Metallrohre mit FEF-Isolierung | 10 | 20 | 20 | 20 | 10 | 20 |
| Metallrohre mit Mineralwolle-Isolierung | 10 | 20 | 20 | 10 | 0 | 20 |
| Alu-Verbund-Rohre | 10 | 20 | 20 | 20 | 20 | 20 |

Ergänzung: Koaxialkabel $\leq 27,8$ mm werden als Kabel gewertet.

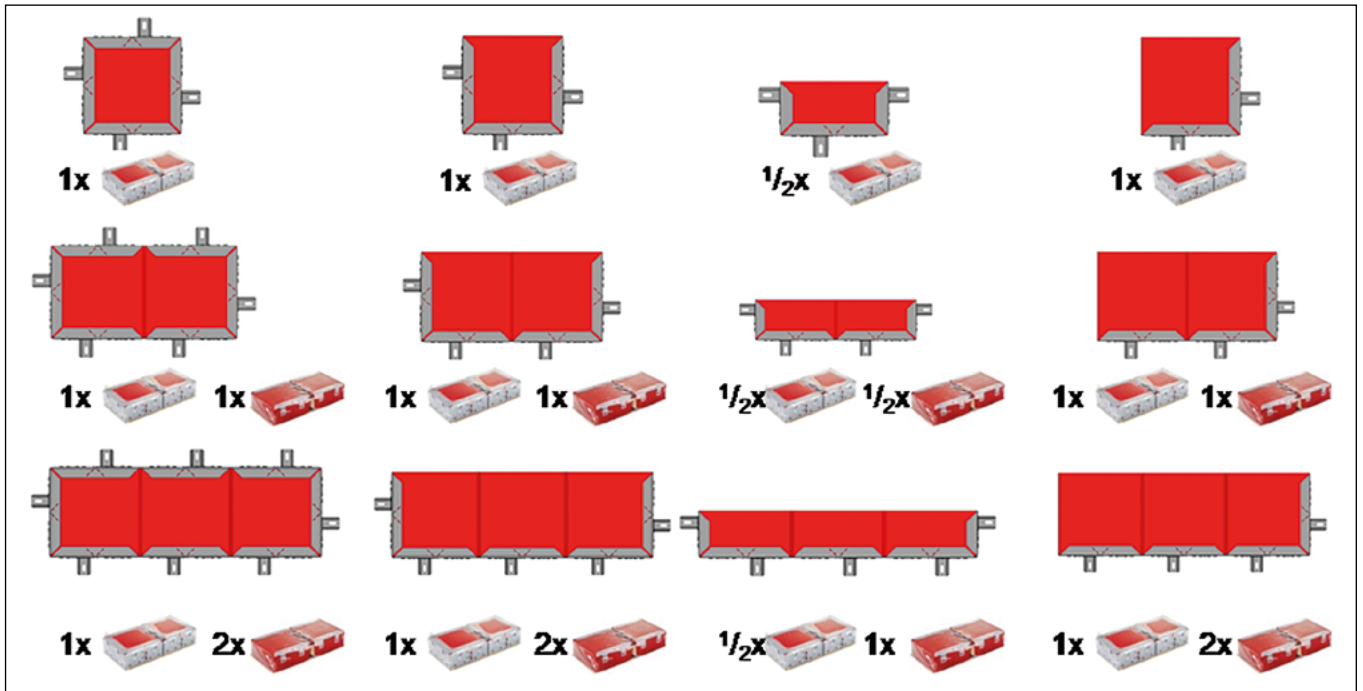
* Zu einem Koaxialkabel $\varnothing > 27,8$ mm bzw. einer Leitungskombination gemäß Abschnitt 2.3.6 ist immer ein Abstand von 20 mm einzuhalten.

** EIR = Elektroinstallationsrohre

Sofern Leitungen (ggf. mit Isolierungen) aneinander grenzen dürfen, ist zu beachten, dass zwischen den Leitungen keine Bereiche (z. B. Zwickel) vorhanden sein dürfen, die nicht vollständig gemäß Abschnitt 2.3 verfüllt werden können (lineare Anordnung, sich in einem Punkt berührende Rohre/Isolierungen).



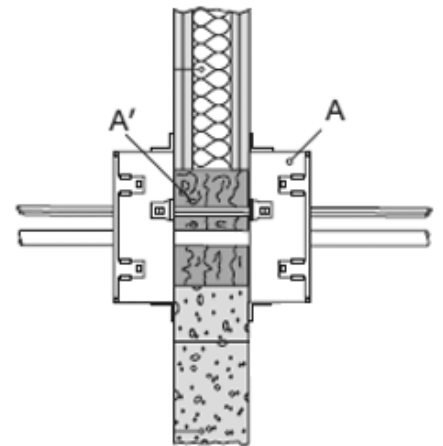
Installationsmöglichkeiten für beidseitige Wand- und Deckenanwendungen



Beliebiges brennbares und nichtbrennbares Material im Inneren der Wand/Decke muss nicht entfernt werden



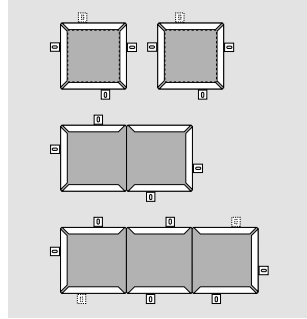
A' = beliebiges brennbares oder nichtbrennbares Material
 A = Hilti rechteckige Kabelmanschette CFS-RCC



Verschiedene Montagesituationen

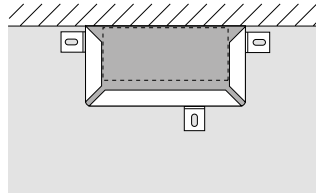
Grundkonfiguration

Die rechteckige Kabelmanschette CFS-RCC kann einzeln, oder mit dem Erweiterungsset CFS-RCC EXT als doppel- oder dreifach Modul verwendet werden. Der Verarbeiter kann bis zu drei Module in horizontaler Richtung aneinanderreihen.



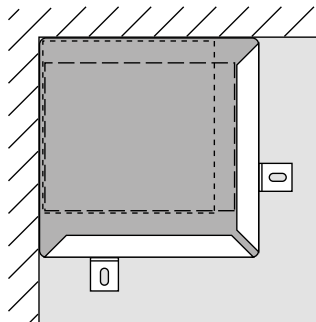
Seitenkonfiguration

Die Module der Kabelmanschette können in der Mitte geteilt werden und einseitig an Wänden oder Decken anschließen. Die Erweiterung auf bis zu drei Module ist ebenfalls möglich.



Eckkonfiguration

Die Module der Kabelmanschette können auch in der Ecke sowohl in Wänden als auch in Decken verwendet werden. Die Erweiterung auf bis zu drei Module ist ebenfalls möglich.



Allgemeine Montagehinweise

CFS-RCC #2126526

CFS-RCC EXT #2126527

1 $y \leq 162 \text{ mm}$
 $x \leq 562 \text{ mm}$

2 ? x
 min. 3x min. 4x min. 6x

3

4

5

6

7

8

9

10

11

12

| | | |
|--|--|--|
| | | |
| | | |
| | | |
| | | |
| | | |

Brandschutzhülse CFS-SL GA



ANWENDUNGEN

- Kabelabschottung für einzelne Kabel und Kabelbündel
Max. Kabeldurchmesser 21 mm
- Einbau in Trockenbauwänden, Massivwänden und -decken
- Ideale Lösung wenn Kabel-Konfigurationen regelmäßig geändert werden, wie z. B. Server-Räume, Data-Center, Krankenhäuser und Industriestandorte
- Brandschutzhülse kann zusammen mit der Mehrfachmontageplatte verwendet werden, um Mehrfachdurchführungen platzsparend zu bauen

VORTEILE

- Einfache und schnelle Montage
- Sofort nach der Installation voll funktionsfähig
- Kabelbelegung bis 100%
- Einfache Nachinstallation zusätzlicher Kabel



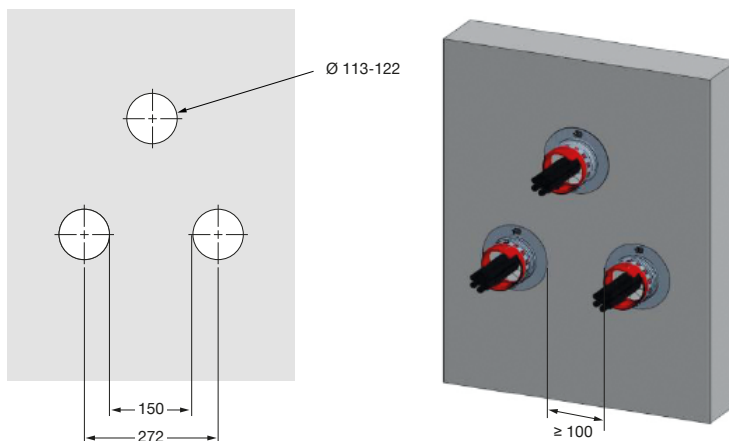
Technische Daten

| | |
|-------------------------------------------|--------------------------------------------|
| Untergrund | Trockenbauwand, Massivwand und Massivdecke |
| Anwendbarkeitsnachweis | Z-19.53-2318 |
| Nachbelegung | einfach |
| Luftdurchlässigkeit | Test Bericht |
| Anwendungstemperaturbereich | -5 °C bis +50 °C |
| Temperaturbeständigkeitsbereich | -30 °C bis +75 °C |
| Baustoffklasse nach DIN EN 13501-1 | E |
| Öffnungsgröße | Ø 113-122 mm |



| Bestellbezeichnung | Außendurchmesser | Öffnungsgröße | Wand/Deckenstärke | Warengruppe | Verpackt zu | Artikelnummer |
|--------------------|------------------|---------------|-------------------|-------------|-------------|----------------|
| CFS-SL GA M | 110 mm | 113-122 mm | 100-200 mm | 6413 | 1 Stk. | 2212767 |
| CFS-SL GA L | 110 mm | 113-122 mm | 200-300 mm | 6413 | 1 Stk. | 2212768 |

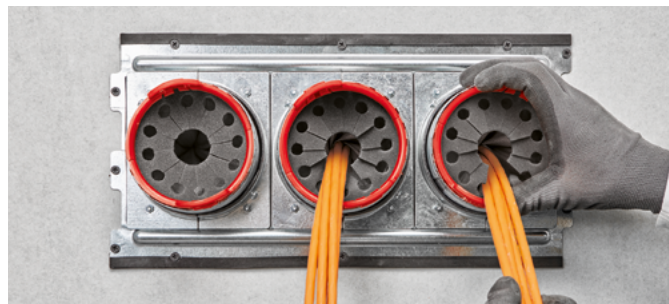
Abstand der Bohrungen 150 mm. Abstand von Flansch zu Flansch 100 mm



Hinweis: Zu jeder Abschottung ein Ausführungsschild bestellen.

Bitte für die Montage die Bauartgenehmigung und die darin enthaltenen Verarbeitungshinweise beachten!

Mehrfachmontageplatte CFS-SL GP



ANWENDUNGEN

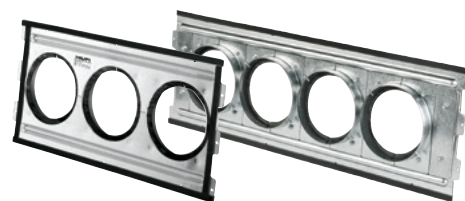
- Neubau- und Renovierungsprojekte, höhere Kabelkapazität und Produktivität
- Einbau in Trockenbauwänden, Beton und Mauerwerk
- Bietet Platz für alle Hilti Brandschutzhülsen CFS-SL GA, Größe M und L
- Leichte Montage auf ansprechend gestalteten Oberflächen

VORTEILE

- Mehrfachmontageplatten lassen sich über- oder nebeneinander montieren
- Einbau von Brandschutzhülsen in Bereichen mit häufiger Nachbelegung in Rechenzentren, Krankenhäusern und Serverräumen
- Vormontiert, daher direkt nach dem Entpacken gebrauchsfertig – kein Zusammenbau erforderlich
- Mehrfachmontageplattenkappe für Blindöffnungen und Ausbaureserven erhältlich

Technische Daten

| | |
|-------------------------------------------|----------------------------|
| Untergrund | Trockenbauwand, Massivwand |
| Allgemeine Bauartgenehmigung | Z-19.53-2318 |
| Größe der Montageplatten | 3 oder 4 |
| Geeignet für Brandschutzhülsen | CFS-SL GA M CFS-SL GA L |
| Anwendungstemperaturbereich | -5°C bis +50°C |
| Temperaturbeständigkeitsbereich | -30°C bis +75°C |
| Brandverhalten nach DIN EN 13501-1 | E |
| Schimmelbefall resistent | Ja |



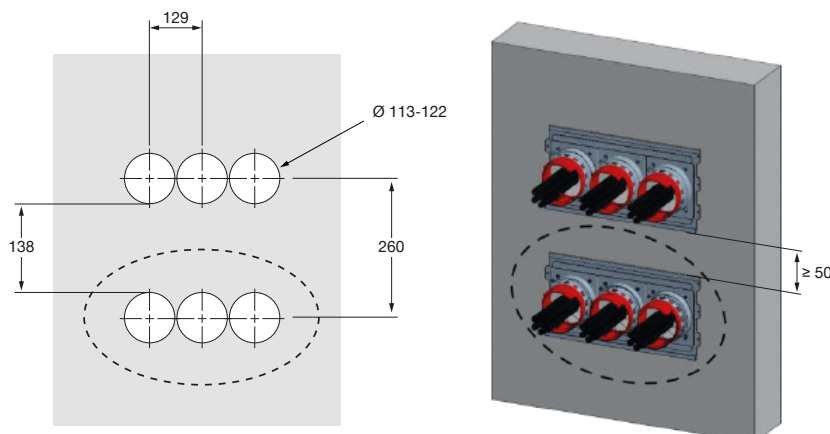
| Bestellbezeichnung | Breite | Höhe | Öffnungsgröße | Anzahl der Öffnungen | Wandstärke | Warengruppe | Verpackt zu | Artikelnummer |
|---------------------------|--------|--------|---------------|----------------------|------------|-------------|-------------|----------------|
| CFS-SL GP 16" / 40 | 420 mm | 210 mm | 113-122 mm | 3 | 100-300 mm | 6413 | 2 Stk. | 2064273 |
| CFS-SL GP 24" / 60 | 620 mm | 210 mm | 113-122 mm | 4 | 100-300 mm | 6413 | 2 Stk. | 2064274 |
| CFS-SL GP CAP | 127 mm | 140 mm | - | - | - | 6413 | 1 Stk. | 2064275 |

Brandschutzstopfen CFS-PL



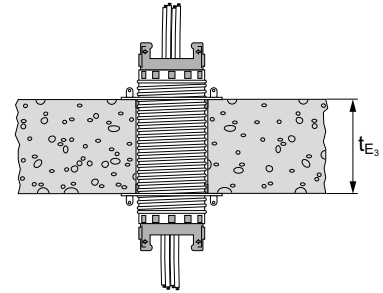
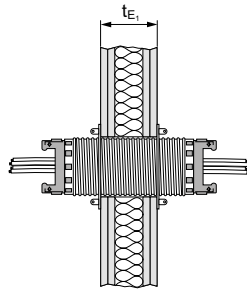
| Bestellbezeichnung | Außendurchmesser | Höhe | Warengruppe | Verpackt zu | Artikelnummer |
|--------------------|------------------|-------|-------------|-------------|----------------|
| CFS-PL 132 | 132 mm | 75 mm | 6402 | 2 Stk. | 2059531 |

Bohrungsabstände der Mehrfachmontageplatte



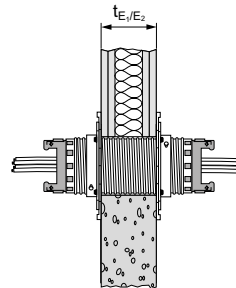
ANWENDUNGSÜBERSICHT

Brandschutzhülse CFS-SL GA



| Trennwand | Trockenbau- und Massivwand | Massivdecke |
|---------------------------------|----------------------------------------------------------------------------------------------------------------------------------------------------------------------------------------------------------------------------------------------|---------------|
| Untergrundstärke (t_E) | ≥ 100 mm | ≥ 150 mm |
| Öffnungsgröße | CFS-SL GA M/L: 113-122 mm | |
| Befestigung und Fugenverschluss | Keine zusätzliche Befestigung erforderlich. Die Flansche fixieren die Brandschutzhülse. Der Ringspalt darf bei Verwendung der Gummidichtung unverfüllt bleiben, oder mit CFS-S ACR auf einer Tiefe von je 25 mm vollständig verfüllt werden. | |
| Anwendung | Einzelne Kabel mit metallischen oder optischen Leitern bis 21 mm und Kabelbündel (100 % Belegung) | |




Mehrfachmontageplatte CFS-SL GP




| Trennwand | Trockenbau- und Massivwand |
|----------------------------|---------------------------------------------------------------------------------------------------------------------------------|
| Untergrundstärke (t_E) | ≥ 100 mm |
| Öffnungsgröße | CFS-SL GA M/L: 113-122 mm |
| Befestigung an der Wand | Porenbetonwand + Trockenbauwand: Trockenbauschrauben 3,5x35 oder länger Massivwand: z. B.: X-P 17 B3 MX oder X-P 17 G3 MX |
| Anwendung | Einzelne Kabel mit metallischen oder optischen Leitern bis 21 mm und Kabelbündel (100 % Belegung) |

FEUERBESTÄNDIGE ANWENDUNGEN (S90)

100 mm Abstand zwischen Brandschutzhülsen

| Anwendung | Kabel-Ø mm | Trockenbauwand/Massivbauwand | | Massivdecke |
|-------------------------------------------------------------------------------------------------------------------------------------------------------------|------------|------------------------------|-------------|---------------|
| | | 100–200 mm | 200–300 mm | 150–300 mm |
|  einzelne Kabel mit metallischen oder optischen Leitern. 100 % Belegung | ≤ 21 | CFS-SL GA M | CFS-SL GA L | CFS-SL GA M/L |
|  Kabelbündel 100 % Belegung | ≤ 21 | CFS-SL GA M | CFS-SL GA L | CFS-SL GA M/L |
|  keine Kabel (leere Brandschutzhülse) | - | CFS-SL GA M | CFS-SL GA L | CFS-SL GA M/L |

Mit Mehrfachmontageplatte

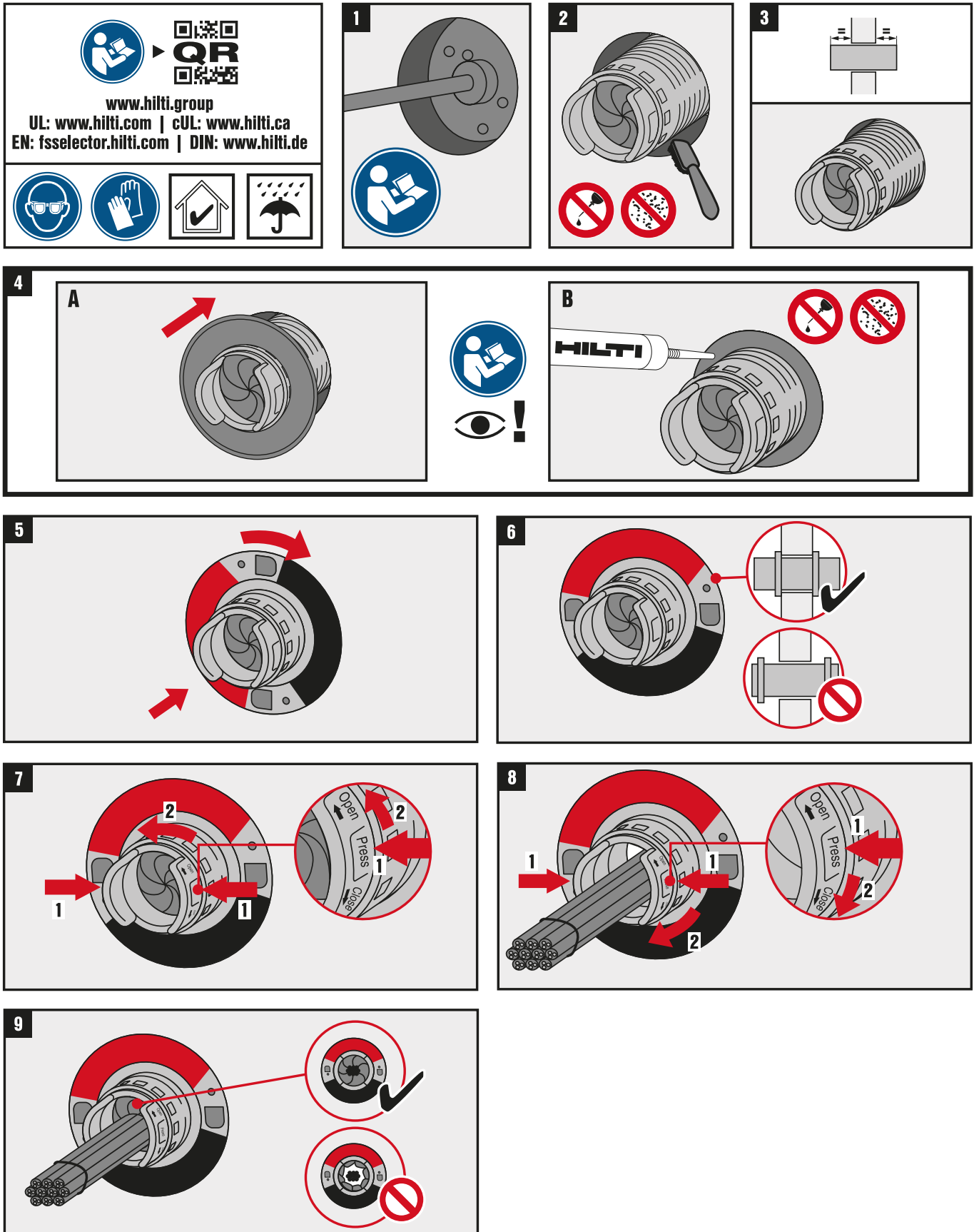
| Anwendung | Kabel-Ø mm | Trockenbauwand/Massivbauwand | | Massivdecke |
|-------------------------------------------------------------------------------------------------------------------------------------------------------------|------------|------------------------------|-------------|-------------|
| | | 100–200 mm | 200–300 mm | 150–300 mm |
|  einzelne Kabel mit metallischen oder optischen Leitern. 100 % Belegung | ≤ 21 | CFS-SL GA M | CFS-SL GA L | - |

**Befestigung der Kabel bei Durchführungen in Wänden im Abstand von ≤ 25 cm.
Die Halterungen müssen in ihren wesentlichen Teilen nichtbrennbar sein.**

EIGENSCHAFTEN DER BRANDSCHUTZHÜLSE CFS-SL GA

| Eigenschaften | Beurteilung der Eigenschaften | Norm, Standard, Prüfung |
|------------------------------------------------------|--------------------------------------------------------------------------------------------------------------------------------------------------------------------------------------------------------------------------------------------------------------------------------------------------------------------------------------------------------------------------------|-------------------------|
| Gesundheits- und Umweltschutz Gefahrstoffe | Laut Erklärung des Herstellers wurde die Produktspezifikation mit der Gefahrstoffliste der Europäischen Kommission abgeglichen, um zu verifizieren, dass das Produkt keinen dieser Gefahrstoffe über dem zulässigen Grenzwert enthält. Die Brandschutzhülse CFS-SL GA erfüllt die Verordnung zur Registrierung, Bewertung, Zulassung und Beschränkung von Chemikalien (REACH). | Sicherheitsdatenblatt |
| Haltbarkeit und Gebrauchstauglichkeit | Die Hilti Brandschutzhülse CFS-SL GA wurde für die Verwendungskategorie Z2 beurteilt und die Ergebnisse der Prüfungen haben die Eignung für Abschottungen zur Verwendung in Innenbereichen mit anderen Feuchtigkeitsklassen als Z1, jedoch ohne Temperaturen unter 0 °C, („trockene Innenbedingungen“) gezeigt. | EAD 350454-00-1107 |
| Brandverhalten | Klasse E | EN 13501-1 |

INSTALLATION DER BRANDSCHUTZHÜLSE CFS-SL GA








Produkte und Anwendungen

Brandschutztechnische Begriffe

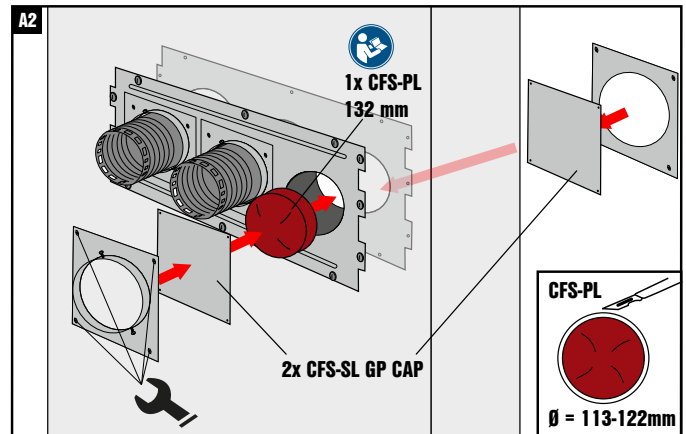
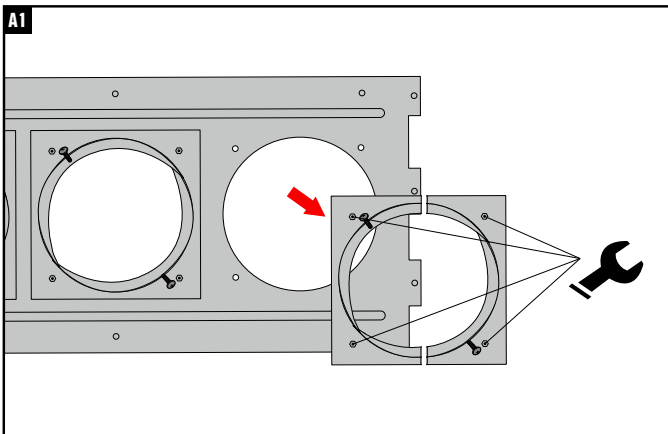
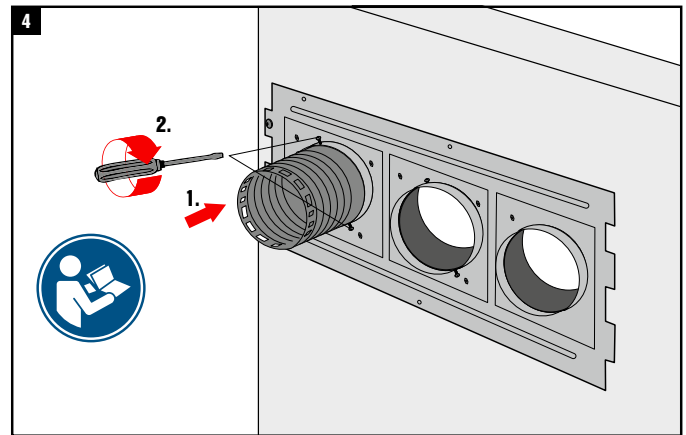
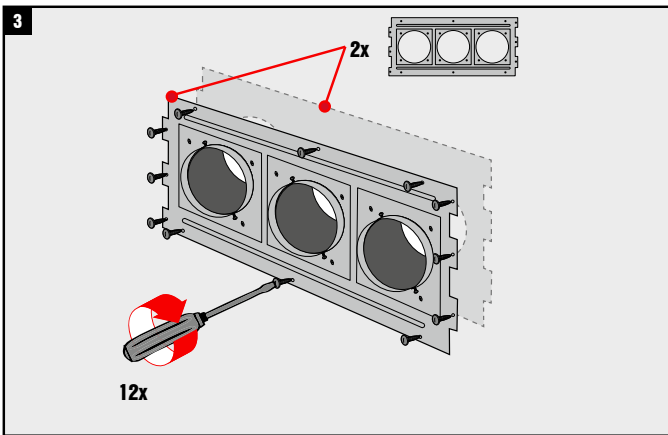
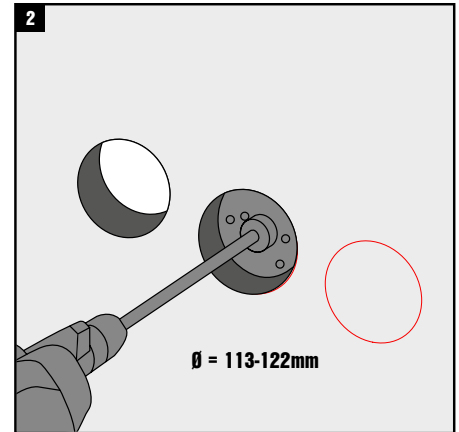
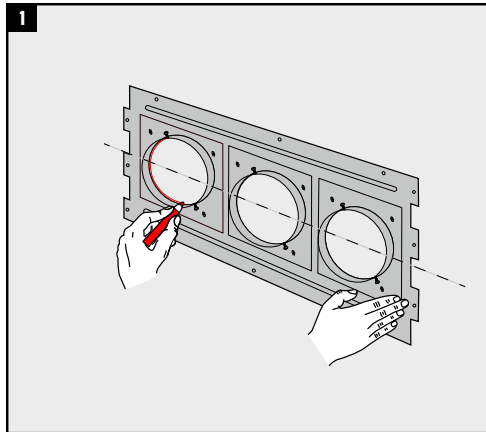
Weiterführende Anforderungen

INSTALLATION DER MEHRFACHMONTAGEPLATTE CFS-SL GP

www.hilti.group
[EN: fsselector.hilti.com](mailto:fsselector.hilti.com)

CE
 17
 Hilti AG
 Feldkircherstrasse 100
 FL-9494 Schaan
 Liechtenstein
 Hilti CFS-SL GA
 ETA-17 / 0081
0943
 ETAB 028-2
 Penetration Seal
 Hilti Firestop Sleeve CFS-SL GA
 Use category Z
 See ETA-17/0081 for relevant
 characteristics
www.hilti.group



Produkte und Anwendungen

Brandschutztechnische Begriffe

Weiterführende Anforderungen

Brandschutzschaum CFS-F FX 200



ANWENDUNGEN

- Kabel, Kabelbündel, Kabeltrassen und Kabelkanäle
- Rohrleitungen und Kombischottungen
- Kombinierte Zulassungen mit Brandschutzsteinen speziell für große Öffnungen oder Anwendungen in Spezialanwendungsbereichen (Telekommunikation, Industrie)
- Abschottung von Klimaspittleitungen

VORTEILE

- Sehr schnell und einfach zu montieren, da nur ein Produkt erforderlich ist, das zusätzlich eine zuverlässige Brandschutzdichtung bietet
- Instandhaltung und Nachbelegung von Leitungen sind äußerst einfach
- Rauchdichtheit und Feuerschutz in einem System
- Ideal zum verschließen von unregelmäßigen Öffnungen
- Schaum lässt sich während dem Aushärteprozess problemlos formen
- Mit einem Hilti Akku-Auspressgerät einfach auszupressen



| Technische Daten | |
|---------------------------------|--------------------------------------------------------------------------------|
| Farbe | Rot |
| Inhalt Foliengebinde | 325 ml |
| Schaumausbeute bis zu | 2.1 l |
| Mindesteinbautiefe | 200 mm |
| Anwendungstemperatur | +10 °C bis +35 °C |
| Lager- und Transporttemperatur | +5 °C bis +25 °C |
| Aushärtezeiten | Kann nachgeformt werden ca. 5 Min. Kann geschnitten werden nach ca. 10 Min. |
| Baustoffklasse (EN 13501-1) | Klasse E |
| Temperaturbeständigkeitsbereich | -30 °C bis +60 °C |
| Lagerbeständigkeit | 9 Monate bei trockener Lagerung* |
| Anwendbarkeitsnachweis | Z-19.53-2237 FX 200 |

* Bei 23 °C und 50 % relativer Luftfeuchtigkeit



| Bestellbezeichnung | Paketinhalt | Verpackt zu | Artikelnummer |
|--------------------|------------------------------------------------|-------------|---------------|
| CFS-F FX | 1x Brandschutzschaum CFS-F FX inkl. 1x Mischer | 1 Stk. | 429802 |

| Eigenschaften | Beurteilung der Eigenschaften | Norm, Standard, Prüfung |
|-----------------------------------------------------------------------------------------------------------------------------------|---------------------------------------------------------------------------------------------------------------------------------------------------------------------------------------------------------------------------------------------------------------------------------------------|-------------------------------------------------|
| Gesundheits- und Umweltschutz Luftdurchlässigkeit (Gasdichtheit) | Δp 50 Pa \Rightarrow 0.0007 q/A [m ³ /(h x m ²)] (174 mm Lagendicke) Δp 250 Pa \Rightarrow 0.0007 q/A [m ³ /(h x m ²)] Durchlässigkeit für die Gase N ₂ , CO ₂ , CH ₄ : geprüft | EN 1026 |
| Gefährliche Stoffe | Unterhalb der maximal zulässigen Arbeitsplatzkonzentrationen, soweit solche Grenzwerte existieren | Sicherheitsdatenblatt |
| Gebrauchssicherheit Festigkeit gegenüber Stoß/Bewegung/ Mechanische Festigkeit und Standsicherheit/ Haftfähigkeit | Weichkörperaufprall: Energie 1200 Nm Hartkörperaufprall: Energie 10 Nm erfüllt die Anforderungen für die Zonen Typ I, II, III und IV maximale Öffnung 400 x 400 mm | EOTA Technical Report TR001, A1 |
| Schallschutz (Luftschalldämmung) | R _w (C; Ctr) = 47 (-1; -6) \rightarrow 61(-1; -6) dB D _{n,e,w} (C; Ctr) = 54 (-0; -5) \rightarrow 69 (-2; -7) dB | EN ISO 140-3 EN ISO 20140-10 EN ISO 717-1 |
| Dauerhaftigkeit und Gebrauchstauglichkeit | Nutzungskategorie Y ₂ (geeignet für Abschottungen zur Verwendung bei Temperaturen zwischen -20 °C und +70 °C), keine Einwirkung von Regen oder UV-Strahlen Kann mit Acryldispersion, Alkydharz, Polyurethan/Acryl und Epoxidharz überzogen werden | EOTA Technical Report TR024 ETAG 026-2 |
| Brandverhalten | Klasse E | EN 13501-1 |

Schottgröße:

| Bauteil | bauaufsichtliche Anforderung an den Feuerwiderstand ⁹ | Bauteildicke | max. Öffnungsgröße B x H |
|-------------------|------------------------------------------------------------------|--------------|--------------------------|
| Leichte Trennwand | feuerbeständig | ≥ 100 mm | 600 x 600 mm |
| Massivwand | feuerbeständig | ≥ 100 mm | 600 x 600 mm |
| Decke | feuerbeständig | ≥ 150 mm | 400 x 400 mm |

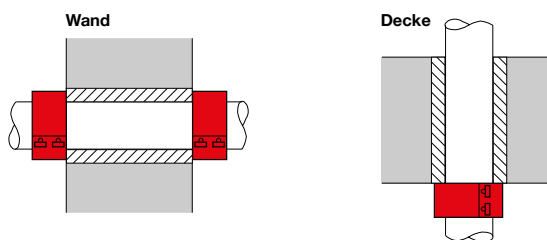
Diese el. Leitungen dürfen durch die Abschottung geführt werden:

| Leitung | Detail | Dimension |
|---------------------------------|------------------------------------|-------------------------------------|
| Kabel | Metallische Leiter | ≤ 80 mm |
| | Nichtmetallische Leiter | |
| | Elektrische und optische Leiter | |
| Kabellagen | Mit und ohne Kabeltragkonstruktion | ≤ 600 mm (Wand) ≤ 400 mm (Decke) |
| Kabelbündel | Einzelkabel bis 21 mm | ≤ 100 mm |
| Elektro Installationsrohre | Starr und flexibel | ≤ 32 mm |
| Elektro Installationsrohrbündel | Starr (16 mm) | ≤ 100 mm |
| Elektro Installationsrohrbündel | Flexibel (32 mm) | ≤ 65 mm |
| Steuerungsleitungen | Stahl oder Kunststoff | ≤ 16 mm |

Diese Kunststoff Rohre dürfen durch die Abschottung geführt werden:

| Rohrleitungen: Nichtbrennbare Flüssigkeiten und Gase, Rohrpostleitungen, Staubsaugleitungen | Detail | Dimension |
|---------------------------------------------------------------------------------------------------|-----------------------------------------------------------------------------------------------------|-----------|
| Rohrgruppe A mit CP 644 | PVC-U, PVC-HI, PVC-C, PP | 32-110 mm |
| Rohrgruppe B mit CP 644 | PE-HD, LD-PE, PP, ABS, ASA, PE-X, PB, Scolan dB, Uponal SI, Friaphon, Wavin AS, Geberit Silent dB20 | 25-110 mm |

Montage der Manschetten mit Gewindestangen M6, bei Deckenanwendung ist zusätzlich Deckenoberseitig eine Unterlegescheibe D = 40 mm zu verwenden



| Rohrleitungen: Trinkwasser-, Kälte und Heizungsanlagen | Detail | Dimension |
|-----------------------------------------------------------|-----------------------------------------------------------------------------------------------------|-----------|
| Rohrgruppe C ohne CP 644 | PVC-U, PVC-HI, PVC-C, PP | 16-50 mm |
| Rohrgruppe D ohne CP 644 | PE-HD, LD-PE, PP, ABS, ASA, PE-X, PB, Scolan dB, Uponal SI, Friaphon, Wavin AS, Geberit Silent dB20 | 25-50 mm |

Diese Aluminium Verbundrohre dürfen durch die Abschottung geführt werden:

| Dimension | Wandstärke | Alu-Schichtstärke |
|-----------|-------------|-------------------|
| 16 mm | 2,0-2,25 mm | 0,20-0,50 mm |
| 18 mm | 2,0 mm | 0,35 mm |
| 20 mm | 2,0-2,5 mm | 0,3-0,6 mm |
| 25 mm | 2,7 mm | 0,3 mm |
| 32 mm | 3,0-3,5 mm | 0,3-0,85 mm |

Isolierwerkstoffe/Isolierstärke 10 mm

Isolierungen aus flexiblem Elastomerschaum (FEF) gemäß DIN EN 14304¹

| Firma | Bezeichnung ² | Leistungserklärung Nr./ Datum |
|-----------------------------------------------------------|--------------------------|---------------------------------------|
| Armaceil GmbH, 48153 Münster | AF/ArmaFlex | 0543-CPR-2013-001 vom 19.08.2020 |
| | AF/ArmaFlex Evo | 0543-CPR-2020-001 vom 04.02.2021 |
| | SH/ArmaFlex | 0543-CPR-2013-013 vom 19.08.2019 |
| | ArmaFlex Ultima | 0543-CPR-2013-017 vom 01.01.2015 |
| | HT/ArmaFlex | 0543-CPR-2013-019 vom 01.01.2015 |
| NMC sa, 4731 Eynatten, BELGIEN | INSUL-TUBE | W4W25FEF100 vom 10.06.2013 |
| | INSUL-TUBE H PLUS | W25FEF400 vom 10.06.2013 |
| Kaimann GmbH, 33161 Hövelhof | FEF Kaiflex KK | DoP KK 07052013001 vom 05.06.2013 |
| | FEF Kaiflex KKplus | DoP KKplus 07052013001 vom 05.06.2013 |
| L'Isolante K-FLEX S.p.A., 20877 Roncello (MB), ITALIEN | K-Flex Solar HT | 0707010211-CPR-13 vom 03.07.2014 |
| | K-Flex Eco | 0507010211-CPR-13 vom 03.07.2014 |
| | K-Flex ST (6-25 mm) | 0101010211-CPR-13 vom 03.07.2014 |
| | K-Flex ST (26-50 mm) | 0105010211-CPR-13 vom 03.07.2014 |
| | K-Flex H | 0401010211-CPR-13 vom 03.07.2014 |
| CONEL GmbH, 80939 München | K-Flex ST plus | 0201010211-CPR-13 vom 03.07.2014 |
| | Conel Flex EL | 0030913-C vom 31.10.2013 |

¹ DIN EN 14304 Wärmedämmstoffe für die technische Gebäudeausrüstung und für betriebstechnische Anlagen in der Industrie – werkmäßig hergestellte Produkte aus flexiblen Elastomerschaum (FEF) - Spezifikation

² Die Herstellung und Zusammensetzung der Bauprodukte muss den in der Prüfung verwendeten oder zu diesem Zeitpunkt bewerteten entsprechen (Produktionsstand gemäß Datum der Leistungserklärung).

Diese Metallrohre dürfen durch die Abschottung geführt werden:

| Ohne Isolierung | Durchmesser | Wandstärke |
|------------------------|-------------|------------|
| Kupfer/Stahl/Edelstahl | 12–28 mm | 1,0–1,5 mm |

| Isolierung mit Mineralwolle | Durchmesser | Wandstärke | Isolierdicke/-länge |
|-----------------------------|--------------|-------------|---------------------|
| Kupfer/Stahl/Edelstahl/Guss | ≤ 28 mm | 0,8–1,0 mm | ≥ 20 mm/≥ 500 mm |
| Kupfer/Stahl/Edelstahl/Guss | ≥ 28–54 mm | 1,5–14,2 mm | ≥ 30 mm/≥ 500 mm |
| Kupfer/Stahl/Edelstahl/Guss | ≥ 54–88,9 mm | 2,0–14,2 mm | ≥ 40 mm/≥ 900 mm |
| Stahl/Edelstahl/Guss | ≤ 114,3 mm | 3,6–14,2 mm | ≥ 40 mm/≥ 500 mm |
| Stahl (Decke) | ≤ 168,3 mm | 4,5–14,2 mm | ≥ 40 mm/≥ 500 mm |

Mineralwolle Isolierung nach DIN EN 14303 oder abP mit Schmelzpunkt min. 1000 °C nach DIN 4102-T17:

| Bezeichnung/Firma | Rohdichte ⁴ [kg/m ³] | Verwendbarkeitsnachweis ⁵ oder Leistungserklärung Nr./Datum |
|----------------------------------------------------------------------------------------|------------------------------------------------|------------------------------------------------------------------------|
| "Rockwool 800" der Firma Deutsche Rockwool Mineralwoll GmbH & Co. OHG, 45966 Gladbeck | 90 - 115 | DE0721052101 vom 03.05.2021 |
| "Klimarock" der Firma Deutsche Rockwool Mineralwoll GmbH & Co. OHG, 45966 Gladbeck | 40 - 50 | DE0628071802 vom 13.07.2018 |
| "CONLIT 150 U" der Firma Deutsche Rockwool Mineralwoll GmbH & Co. OHG, 45966 Gladbeck | 150 | P-NDS04-417 |
| "Drahtnetzmatte WM 660 GG" der Firma Knauf Insulation GmbH, 97346 Iphofen | 100 | T4305FPCPR vom 19.11.2021 |
| "Drahtnetzmatte WM 640 GG" der Firma Knauf Insulation GmbH, 97346 Iphofen | 80 | T4305EPCPR vom 19.11.2021 |
| "ProRox WM 950" der Firma Deutsche Rockwool Mineralwoll GmbH & Co. OHG, 45966 Gladbeck | 85 | PROWM950D-03 vom 04.05.2017 |
| "ProRox WM 960" der Firma Deutsche Rockwool Mineralwoll GmbH & Co. OHG, 45966 Gladbeck | 100 | PROWM960D-03 vom 04.05.2017 |

Diese Metallrohre isoliert mit Elastomerschaum dürfen durch die Abschottung geführt werden:
Ohne Zusatzmaßnahme:

| Wand/Decke | Isolierung mit flex. Elastomerschaum | Durchmesser | Wandstärke | Isolierdicke/-länge |
|------------|--------------------------------------|-------------|-------------|---------------------|
| Wand/Decke | Kupfer/Stahl/Edelstahl | ≤ 42 mm | 1,2–14,2 mm | 10 mm/durchgehend |

Zusatzmaßnahme beidseitig, doppellagig mit CFS-B umwickelt:

| Wand/Decke | Isolierung mit flex. Elastomerschaum | Durchmesser | Wandstärke | Isolierdicke/-länge |
|------------|--------------------------------------|-------------|-------------|----------------------|
| Decke | Kupfer/Stahl/Edelstahl/Guss | ≤ 54 mm | 1,5–14,2 mm | 19–38 mm/durchgehend |
| Decke | Stahl/Edelstahl/Guss | ≤ 114,3 mm | 3,6–14,2 mm | 19 mm/durchgehend |
| Wand | Stahl/Edelstahl/Guss | ≤ 33,7 mm | 2,6–14,2 mm | 19 mm/durchgehend |
| Wand | Stahl/Edelstahl/Guss | ≤ 114,3 mm | 3,6–14,2 mm | 19 mm/durchgehend |

Isolierung auf flex. Elastomerschaum nach DIN EN 14304:

| Firma | Bezeichnung ² | Leistungserklärung Nr./ Datum |
|--------------------------------------------------------|--------------------------|---------------------------------------|
| Armacec GmbH, 48153 Münster | AF/ArmaFlex | 0543-CPR-2013-001 vom 19.08.2020 |
| | AF/ArmaFlex Evo | 0543-CPR-2020-001 vom 04.02.2021 |
| | SH/ArmaFlex | 0543-CPR-2013-013 vom 19.08.2019 |
| | ArmaFlex Ultima | 0543-CPR-2013-017 vom 01.01.2015 |
| | HT/ArmaFlex | 0543-CPR-2013-019 vom 01.01.2015 |
| NMC sa, 4731 Eynatten, BELGIEN | INSUL-TUBE | W4W25FEF100 vom 10.06.2013 |
| | INSUL-TUBE H PLUS | W25FEF400 vom 10.06.2013 |
| Kaimann GmbH, 33161 Hövelhof | FEF Kaiflex KK | DoP KK 07052013001 vom 05.06.2013 |
| | FEF Kaiflex KKplus | DoP KKplus 07052013001 vom 05.06.2013 |
| L'isolante K-FLEX S.p.A., 20877 Roncello (MB), ITALIEN | K-Flex Solar HT | 0707010211-CPR-13 vom 03.07.2014 |
| | K-Flex Eco | 0507010211-CPR-13 vom 03.07.2014 |
| | K-Flex ST (6-25 mm) | 0101010211-CPR-13 vom 03.07.2014 |
| | K-Flex ST (26-50 mm) | 0105010211-CPR-13 vom 03.07.2014 |
| | K-Flex H | 0401010211-CPR-13 vom 03.07.2014 |
| | K-Flex ST plus | 0201010211-CPR-13 vom 03.07.2014 |
| CONEL GmbH, 80939 München | Conel Flex EL | 0030913-C vom 31.10.2013 |

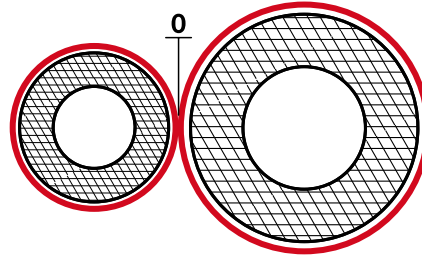
¹ DIN EN 14304 Warmedämmstoffe für die technische Gebäudeausrüstung und für betriebstechnische Anlagen in der Industrie – werksmäßig hergestellte Produkte aus flexiblen Elastomerschaum (FEF) - Spezifikation

² Die Herstellung und Zusammensetzung der Bauprodukte muss den in der Prüfung verwendeten oder zu diesem Zeitpunkt bewerteten entsprechen (Produktionsstand gemäß Datum der Leistungserklärung).

Leitungskombination für den Anschluss von Klimageräten:
**Zusatzmaßnahme beidseitig,
einlagig mit CFS-B umwickelt:**

| WICU-flex cuprofrío plus | Durchmesser | Wandstärke | Isolierdicke/- länge |
|-----------------------------|-------------|------------|--------------------------|
| Kupfer | ≤ 12 mm | 1,0 mm | 9-12 mm / durchgehend |

WICU-flex-Rohre oder cuprofrío plus Rohre


Keine Zusatzmaßnahme erforderlich:

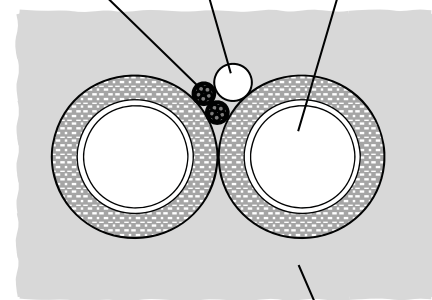
| Leitungen | Durchmesser | Wandstärke | Isolierdicke/- länge |
|-----------------------------|-------------|-------------|-------------------------|
| Kupferrohre mit Armaflex | ≤ 42 mm | 1,2-14,2 mm | 10 mm / durchgehend |
| | ≤ 18 mm | 1,0-14,2 mm | |
| PVC-U, PVC-HI, PVC-C | ≤ 40 mm | 2,2-4,3 mm | ohne Isolierung |
| 2x Elektrokabel | ≤ 21 mm | - | - |

**Isolierung mit flex. Elastomerschaum
nach Tabelle, siehe links**

PVC-Rohr, Durchmesser ≤ 40 mm,
Rohrwandstärke: 2,2 mm bis 4,3 mm

max. 2 Kabel bis zu einem
Durchmesser von 21 mm

max. 2 Rohre mit Isolierung
aus flexiblem Elastomerschaum

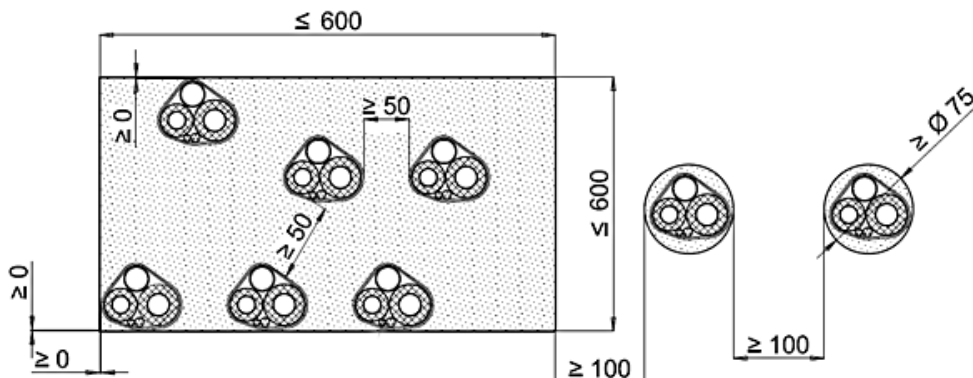

 Schottfläche aus
Brandschutzschaum CFS-F FX

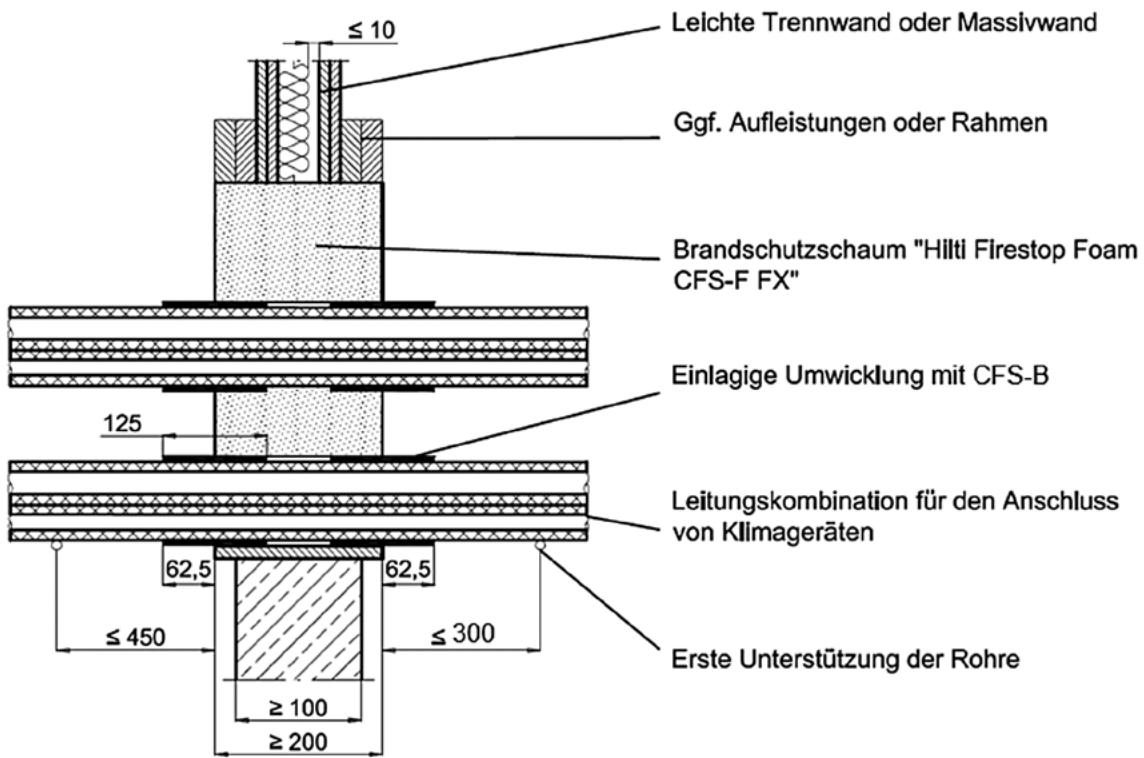
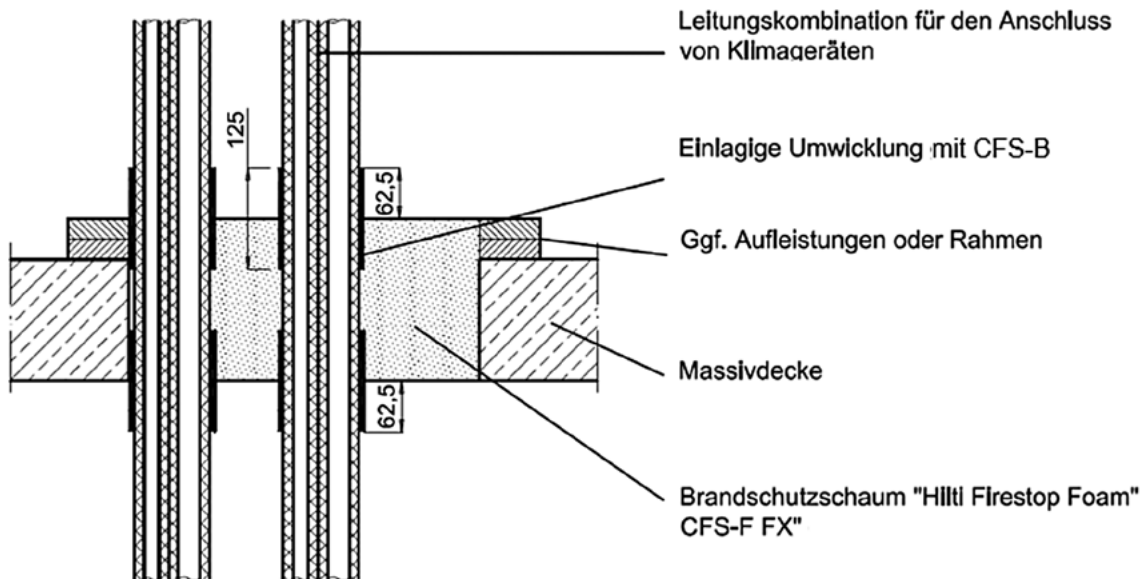
Anwendung „Tubolit“
**Zusatzmaßnahme: Leitungsbündel beidseitig,
einlagig mit CFS-B umwickelt**

| Leitungen | Durchmesser | Wandstärke | Isolierung |
|------------------|----------------------------------------|------------|--------------------------------|
| Kupfer | ≤ 16 mm | ≤ 1,5 mm | 9 mm, Tubolit Split & DuoSplit |
| PVC Rohr | ≤ 24 mm | - | Nicht erforderlich |
| 2 x Elektrokabel | ≤ 14 mm (bis 5 x 1,5 mm ²) | - | - |

Mehrfachdurchführung

Einzeldurchführung

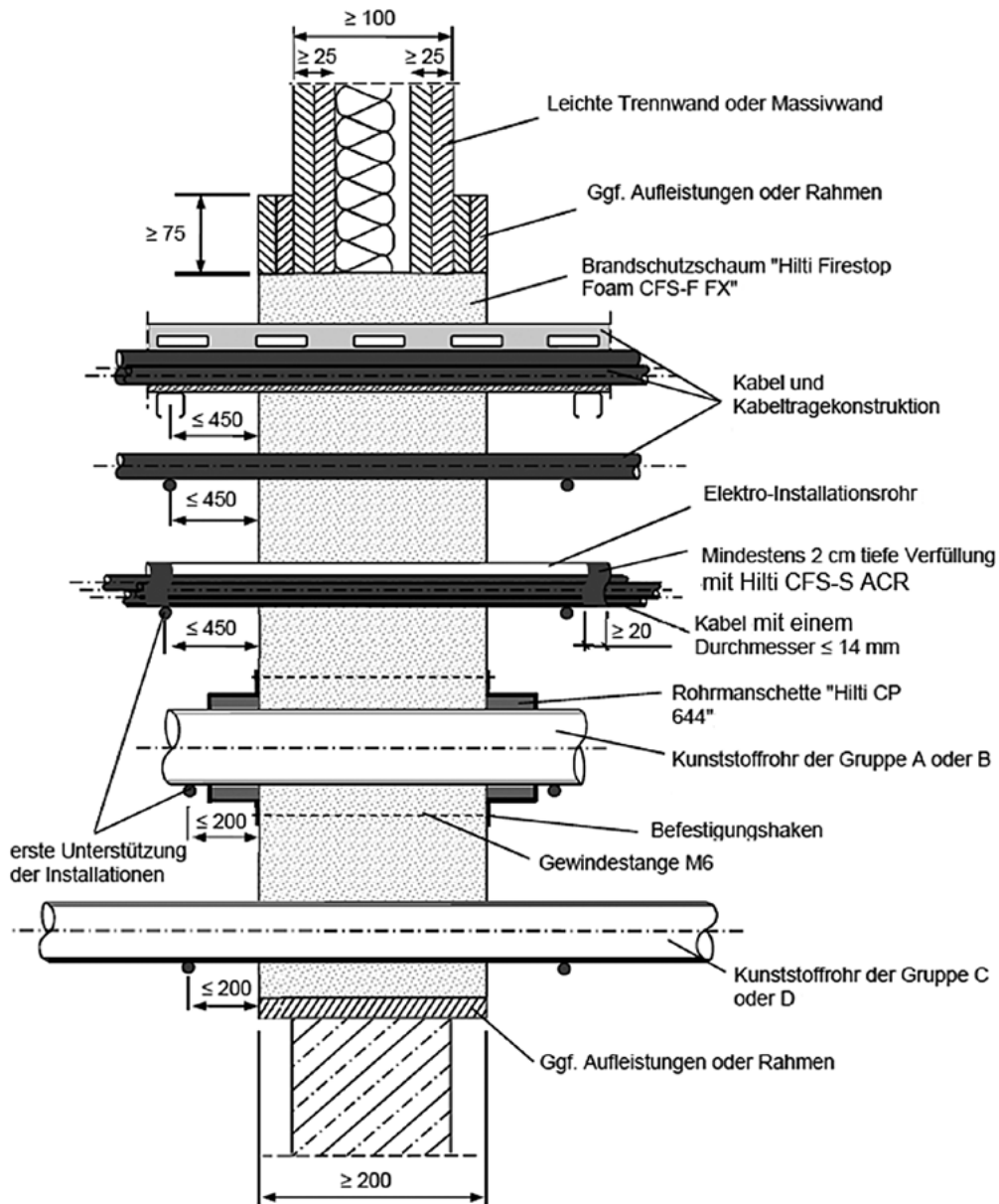


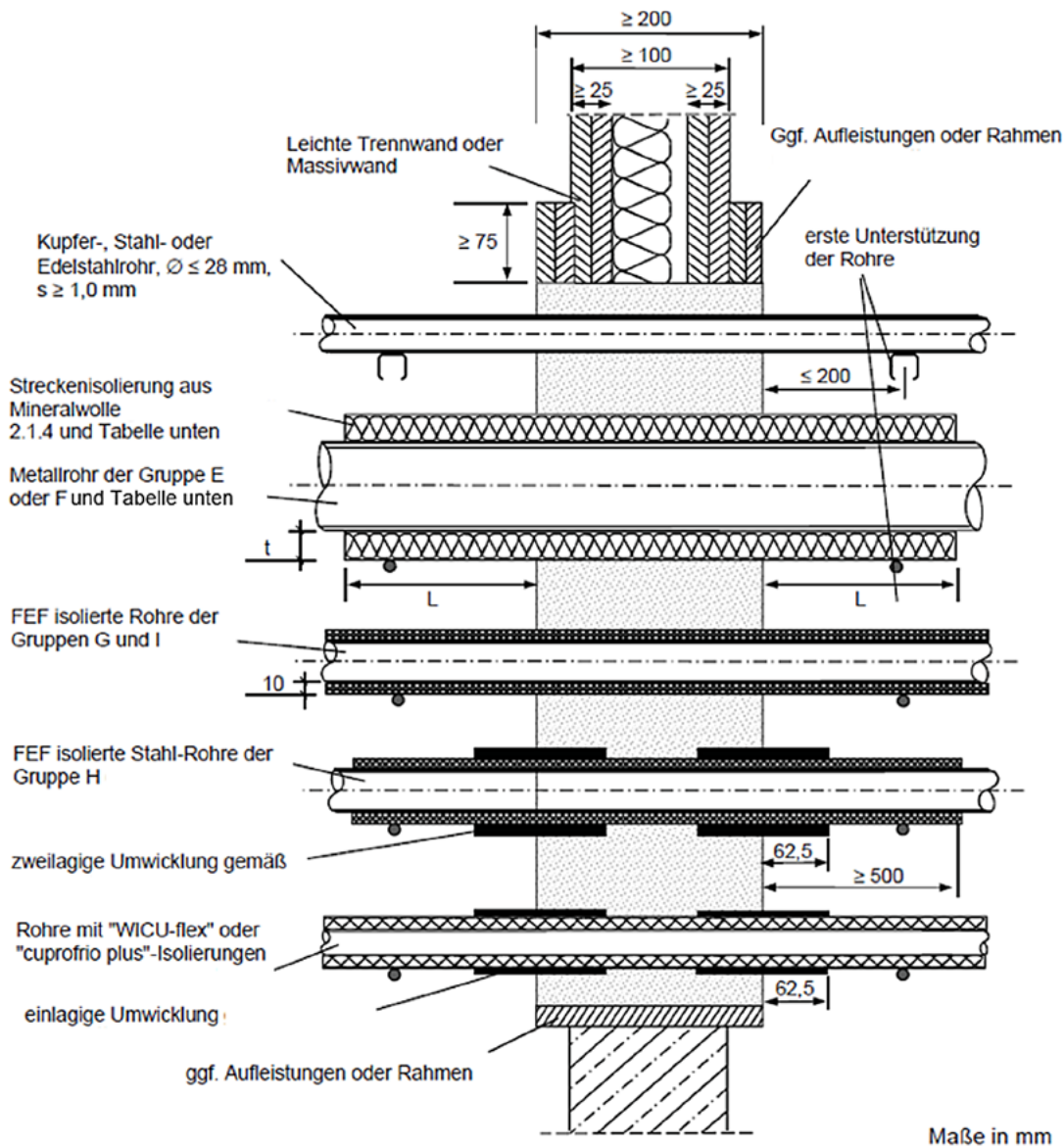
Einbau in Wänden (≥ 100 mm)

Einbau in Decken (≥ 150 mm)


Produkte und Anwendungen

Brandschutztechnische Begriffe

Weiterführende Anforderungen

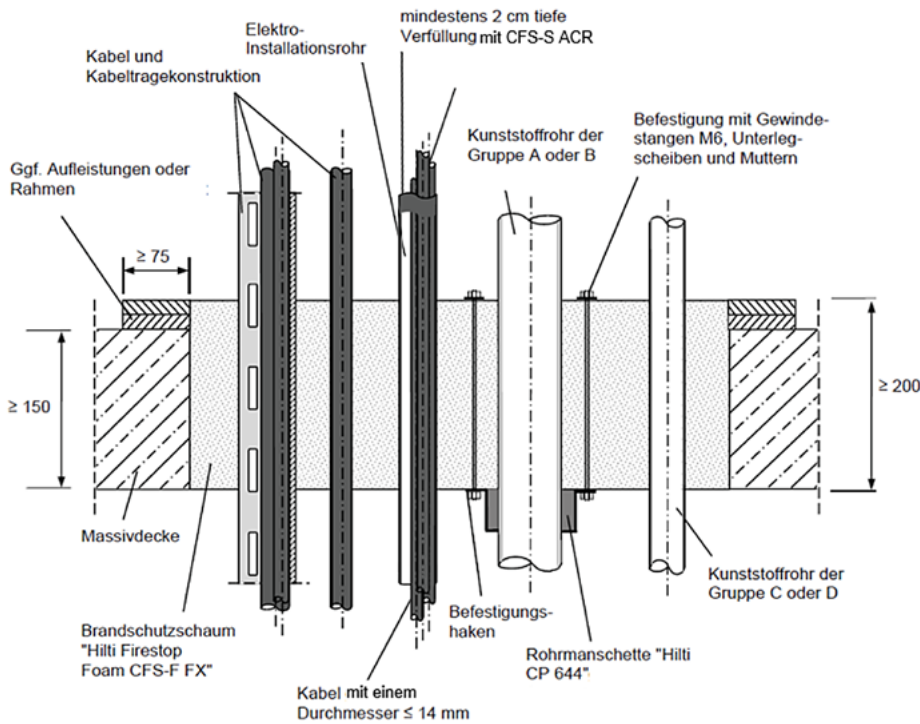
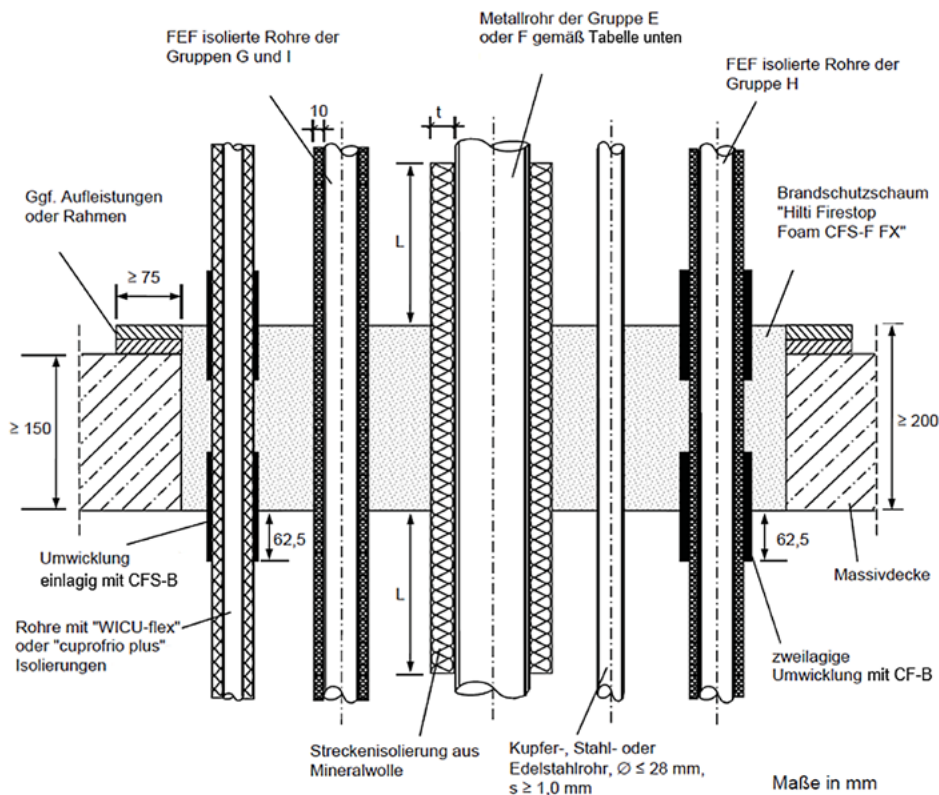
Einbau in Wänden ≥ 100 mm im Bereich Elektroinstallationen und brennbaren Rohren der Gruppen A-D:


Einbau in Wänden ≥ 100 mm im Bereich von Metallrohren und Aluminiumverbundrohren:


Streckenisolierungen an nicht isolierten Metallrohren

| Rohr | Ø [mm] | s [mm] | Isolierlänge L [mm] | Isolierdicke t [mm] |
|--------------------------------|------------|------------|---------------------|---------------------|
| Kupfer, Stahl, Edelstahl, Guss | ≤ 28 | 0,8 - 1,0 | ≥ 500 | ≥ 20 |
| Kupfer, Stahl, Edelstahl, Guss | >28 - 54 | 1,5 - 14,2 | ≥ 500 | ≥ 30 |
| Kupfer, Stahl, Edelstahl, Guss | >54 - 88,9 | 2,0 - 14,2 | ≥ 900 | ≥ 40 |
| Stahl, Edelstahl, Guss | ≤ 114,3 | 3,6 - 14,2 | ≥ 500 | ≥ 40 |

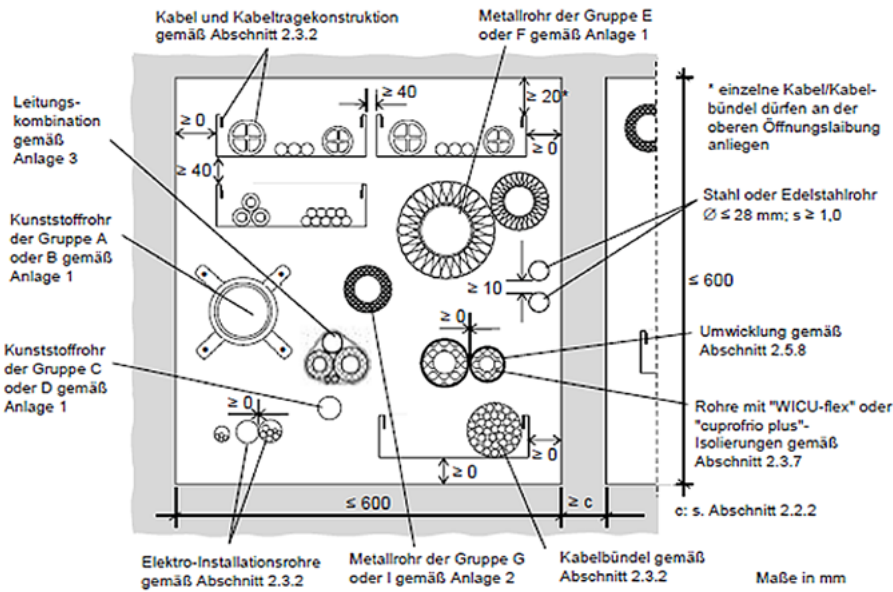
 Produkte und Anwendungen
 Brandschutztechnische Begriffe
 Weiterführende Anforderungen

Einbau in Decken ≥ 150 mm im Bereich Elektroinstallationen und brennbaren Rohren der Gruppen A-D:

Einbau in Decken ≥ 150 mm im Bereich von Metallrohren und Aluminiumverbundrohren:


Streckenisolierungen als Brandschutzmaßnahme an nicht isolierten Metallrohren

| Rohr | \varnothing [mm] | s [mm] | Isolierlänge L [mm] | Isolierdicke t [mm] |
|--------------------------------|--------------------|-------------|---------------------|---------------------|
| Kupfer, Stahl, Edelstahl, Guss | ≤ 28 | 0,8 - 1,0 | ≥ 500 | ≥ 20 |
| Kupfer, Stahl, Edelstahl, Guss | $>28 - 54$ | 1,5 - 14,2 | ≥ 500 | ≥ 30 |
| Kupfer, Stahl, Edelstahl, Guss | $>54 - 88,9$ | 2,0 - 14,2 | ≥ 900 | ≥ 40 |
| Stahl, Edelstahl, Guss | $\leq 114,3$ | 3,6 - 14,2 | ≥ 500 | ≥ 40 |
| Stahl | $\leq 168,3$ | 14,0 - 14,2 | ≥ 500 | ≥ 40 |

* vollständig isoliert bzw. Isolierlänge bei Rohren aus Stahl und Rohrwandstärken von 3,6 mm bis 14,2 mm sowie einer Isolierdicke von 19 mm: beidseitiger Überstand mindestens 500 mm

Abstände in Wänden und Decken:


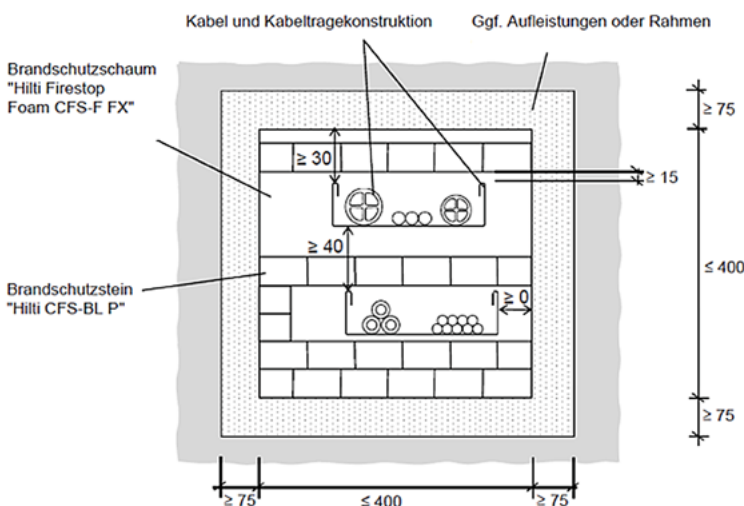
| Abstände | | brennbare Röhre | | nichtbrennbare Röhre mit Streckenisolierung aus Mineralwolle | Röhre mit Isolierung aus flexiblem Elastomerschaum | Leitungs-kombination für Klimageräte | Kabel/Kabeltragekonstruktionen |
|--------------------------------------------------------------|---------------------|-----------------------|---------------------|--------------------------------------------------------------|----------------------------------------------------|--------------------------------------|--------------------------------|
| | | mit Rohrmanschette | ohne Rohrmanschette | | | | |
| brennbare Röhre | mit Rohrmanschette | 0 ²⁾ | 50 ²⁾ | 0 ^{2), 3)} | 100 ^{2), 3)} | 100 ^{2), 3)} | 40 ^{1), 2)} |
| | ohne Rohrmanschette | 50 ²⁾ | 0 | 50 ²⁾ | 100 ²⁾ | 100 ²⁾ | 50 ¹⁾ |
| nichtbrennbare Röhre mit Streckenisolierung aus Mineralwolle | | 0 ^{2), 3)} | 50 ²⁾ | 0 ²⁾ | 50 ²⁾ | 100 ²⁾ | 0 ^{1), 2)} |
| Röhre mit Isolierung aus flexiblem Elastomerschaum | | 100 ^{2), 3)} | 100 ²⁾ | 50 ²⁾ | 100 ²⁾ | 100 ²⁾ | 100 ^{1), 2)} |
| Leitungs-kombination für Klimageräte | | 100 ²⁾ | 100 ²⁾ | 100 ²⁾ | 100 ²⁾ | 50 ²⁾ | 100 ²⁾ |
| Kabel/Kabeltragekonstruktionen | | 40 ^{1), 2)} | 50 ¹⁾ | 0 ^{1), 2)} | 100 ^{1), 2)} | 100 | 40 ^{1), 2)} |
| Laibung oben | | 0 ²⁾ | 0 | 0 ²⁾ | 50 ²⁾ | 0 ²⁾ | 20 ¹⁾ |
| Laibung unten | | 0 ²⁾ | 0 | 0 ²⁾ | 50 ²⁾ | 0 ²⁾ | 0 ¹⁾ |
| Laibung seitlich | | 0 ²⁾ | 0 | 0 ²⁾ | 50 ²⁾ | 0 ²⁾ | 0 ¹⁾ |

- 1) Abstand von/zwischen den Kabeln/Kabeltragekonstruktionen/Kabellagen
- 2) gemessen von der Außenkante der Isolierung
- 3) gemessen von der Außenkante der Rohrmanschette

Hinweis: aneinandergrenzende Röhre in linearer Anordnung

Kombination mit Brandschutzstein CFS-BL P in Wänden und Decken (bei Kabelabschottungen):

Bei Kabelabschottungen ist häufig die Kombination mit FX-Brandschutzschaum mit CFS-BL P Brandschutzstein sinnvoll. Folgende Parameter müssen beachtet werden:

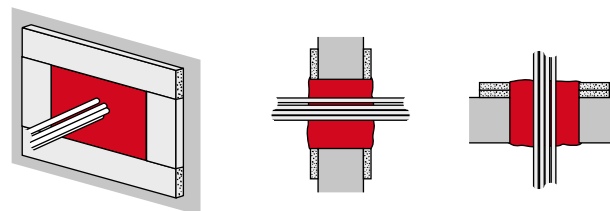


Hinweise für die Montage bei nicht ausreichender Bauteildicke
Decke ≥ 150 mm bis < 200 mm
Wand ≥ 100 mm bis < 200 mm

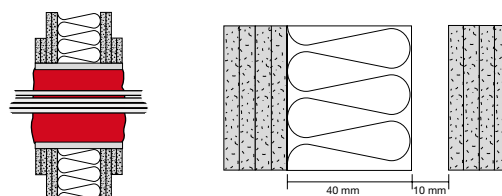
Es bestehen drei Alternativen:

a) Aufdoppeln im Mauerwerk, Massivwand/-decke:

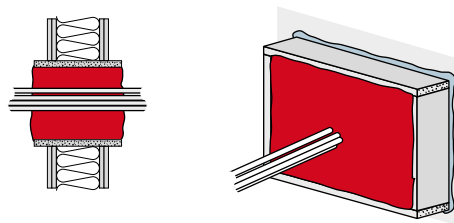
- GKF-Feuerschutzplatten zuschneiden. Jeder Streifen muss 75 mm breit sein. Die Streifen müssen so bemessen werden, dass die Öffnung eingerahmt ist.
- Alle Gipskartonstreifen um die Öffnung mit Hilfe von Schnellbauschrauben 3,9 x 45 mm oder wahlweise von Dübeln anbringen.


b) Aufdoppeln in der leichten Trennwand:

- GKF-Feuerschutzplatten zuschneiden. Jeder Streifen muss 75 mm breit sein. Die Streifen müssen so bemessen werden, dass die Öffnung eingerahmt ist.
- Alle Gipskartonstreifen um die Öffnung mit Hilfe von Schnellbauschrauben 3,9 x 45 mm oder wahlweise von Dübeln anbringen.
- Alternativ zum Einbau eines Rahmens in der Schottöffnung ist das Ausdoppeln mit Gipskarton-Bauplatten in der LTW möglich, sofern die innenliegende Dämmung der Wand > 40 mm und der Luftspalt zwischen Dämmung und Wand < 10 mm beträgt.


c) Rahmen in der Schottöffnung:

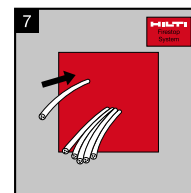
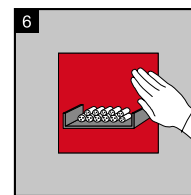
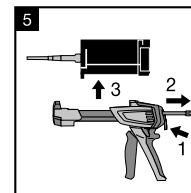
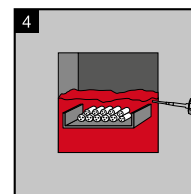
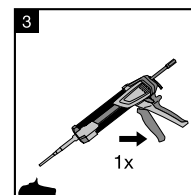
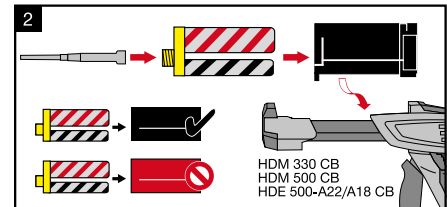
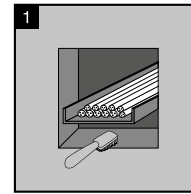
- GKF Feuerschutzplatten so zuschneiden, dass ein umlaufender Rahmen in der Öffnung gebildet werden kann. Alternativ können auch Streifen aus Gipsfaser oder Kalziumsilikatplatten verwendet werden.
- Der Rahmen ist mit Hilfe von dafür geeigneten Schrauben in der Bauteilöffnung zu befestigen oder mit dem Brandschutzfugenfüller CFS-S ACR in die Öffnung einzukleben.


Verbrauchsübersicht

| Schaumeinbaustärke: 200 mm | | | Anzahl CFS-F FX Foliengebände | | | |
|---------------------------------|---------------|-----------|-------------------------------|------|------|------|
| Schott-Fläche [m ²] | Schott-Ø [mm] | | Belegung | | | |
| | | | 0 % | 10 % | 30 % | 60 % |
| 0,005 | Ø 90 | 50 x 100 | 1 | 1 | 0,5 | 0,5 |
| 0,01 | Ø 120 | 100 x 100 | 1,5 | 1,5 | 1 | 0,5 |
| 0,015 | Ø 140 | 100 x 150 | 2 | 2 | 1,5 | 1,0 |
| 0,02 | Ø 160 | 100 x 200 | 2,5 | 2,5 | 2 | 1,0 |
| 0,025 | Ø 180 | 100 x 250 | 3 | 3 | 2 | 1,5 |
| 0,03 | Ø 200 | 100 x 300 | 3,5 | 3,5 | 2,5 | 1,5 |
| 0,04 | Ø 220 | 200 x 200 | 4,5 | 4,5 | 3,5 | 2 |
| 0,045 | Ø 240 | 200 x 225 | 5,5 | 5 | 4 | 2,5 |
| 0,05 | Ø 250 | 200 x 250 | 6 | 5,5 | 4 | 2,5 |
| 0,06 | Ø 280 | 200 x 300 | 7 | 6,5 | 5 | 3 |
| 0,07 | Ø 300 | 200 x 350 | 8 | 7,5 | 5,5 | 3,5 |
| 0,08 | Ø 320 | 200 x 400 | 9 | 8,5 | 6,5 | 4 |
| 0,09 | Ø 340 | 300 x 300 | 10,5 | 9,5 | 7,5 | 4,5 |
| 0,1 | Ø 350 | 300 x 330 | 11,5 | 10 | 8,0 | 4,5 |
| 0,12 | Ø 400 | 300 x 400 | 13,5 | 12,5 | 9,5 | 5,5 |
| 0,16 | - | 400 x 400 | 18 | 16,5 | 12,5 | 7,5 |
| 0,25 | - | 500 x 500 | 28 | 25 | 19 | 11 |
| 0,36 | - | 600 x 600 | 40 | 36 | 28 | 16 |

Verarbeitungshinweise

- 1 Öffnung reinigen**
 Das Material um die Durchführung muss trocken, in einwandfreiem Zustand und frei von Staub und Fett sein.
- 2 - Foliengebände in die schwarze Kassette einschieben**
 Achtung: Niemals beschädigte Foliengebände und/oder beschädigte oder stark verschmutzte Kassetten verwenden!
- Mischdüse vollständig und fest auf das Foliengebände aufschrauben**
 Keine beschädigten Mischdüsen verwenden.
 Die Mischdüse unter keinen Umständen verändern!
 Das Foliengebände ist nur mit der beige-packten Mischdüse zu verwenden.
 Für jedes neue Foliengebände muss eine neue Mischdüse verwendet werden.
- Kassette mit dem Foliengebände in das Auspressgerät einlegen**
 Entriegelungstaste am Auspressgerät drücken, Vorschubstange bis zum Anschlag zurückziehen. Dann die Kassette mit dem Foliengebände in das Auspressgerät einlegen.
- 3 Das Öffnen des Foliengebändes erfolgt automatisch beim Auspressen**
 Die Gebände nie aktiv aufstechen!
Uneinheitlichen Vorlauf verwerfen
 Der bei der ersten Betätigung des Auspressgeräts entstehende ungleichmäßig gemischte Schaum muss entsorgt werden; dies kann z. B. in die leere Überverpackung erfolgen.
- 4 Den Brandschutzschaum in die Öffnung einbringen**
 Nach ca. 30 Sekunden (bei 23 °C) reagieren die Komponenten und beginnen aufzuschäumen. Öffnung vollständig mit Brandschutzschaum verschließen (einschließlich Zwischenräumen zwischen Einzelkabeln usw.)
Achtung: Der Brandschutzschaum vergrößert sein Volumen im Aufschäumprozess in etwa um Faktor 6, daher nicht die komplette Öffnung mit unaufgeschäumtem Material füllen.
Hinweis: In der Regel ist es am besten, in der Mitte der Öffnung zu beginnen und den Schaum von unten nach oben aufzubauen. Bei nur einseitig zugänglichen Öffnungen hinten beginnen und nach vorne ausschäumen. Nach Arbeitsunterbrechungen (> 1 Minute bei 23 °C, > 20 Sekunden bei 35 °C) härtet der Schaum in der Mischdüse aus.
- 5 In diesem Fall ist ein Austausch der Mischdüse notwendig**
 Vor dem Mischdüsenwechsel das Auspressgerät entlasten, d. h. den Druck von der Vorschubstange nehmen.
Empfehlung: Auf Rückstände in der Folienpackung sollte vollständig verzichtet werden. Verbleibender bereits aufgeschäumter Brandschutzschaum kann aber für die nächste Öffnung verwendet werden.
- 6** Nach ca. 5 Minuten (bei 23 °C) ist der Schaum formbar und kann von Hand modelliert bzw. geglättet werden. **Schutzhandschuhe tragen!**
 Nach ca. 10 Minuten (bei 23 °C) ist der Schaum verfestigt und schneidbar.
Hinweis: Nach dem Aushärten können überstehende Schaumteile auf die erforderliche Mindesteinbautiefe zurückgeschnitten werden. Abgeschnittene ausgehärtete Schaumstücke können in der nächsten Öffnung mit eingelegt und umschäumt werden. Falls erforderlich, Ausführungsschild anbringen.
- 7 Nachbelegung mit Kabeln oder Rohren**
 Eine Nachbelegung der Durchführung mit Kabeln oder Rohren ist zu einem späteren Zeitpunkt ohne Schwierigkeiten möglich. Die in der Zulassung angegebene Maximalbelegung mit Kabeln bzw. Rohren darf nicht überschritten werden.
 1. Das Kabel oder Rohr direkt durch den Schaum schieben oder ggf. mit einem geeigneten Werkzeug (Schraubenzieher, Bohrer usw.) eine Öffnung erstellen und dann das Kabel oder Rohr durch die Öffnung schieben.
Vorhandene Kabel nicht beschädigen.
 2. Restöffnung wieder sorgfältig mit CFS-F FX verschließen.



Zusätzliche Hinweise:

Der Brandschutzschaum CFS-F FX ist nicht für Anwendungen im Außenbereich geeignet. Der Schaum reagiert empfindlich auf UV-Licht und ist nicht witterungsbeständig. Lassen Sie den ausgehärteten Schaum nicht mit stehendem Wasser in Kontakt kommen.

Brandschutzschaum CFS-F FX 150



ANWENDUNGEN

- Kabel, Kabelbündel, Kabeltrassen
- Rohrleitungen aus Metall und Kombischottungen
- Einbau in Kunststoffhüllrohre (Kabel)

VORTEILE

- Sehr schnell und einfach zu montieren, da nur ein Produkt erforderlich ist, das zusätzlich eine zuverlässige Brandschutzdichtung bietet
- Instandhaltung und Nachbelegung von Leitungen sind äußerst einfach
- Rauchdichtheit und Feuerschutz in einem System
- Ideal zum verschließen von unregelmäßigen Öffnungen
- Schaum lässt sich während dem Aushärteprozess problemlos formen
- Mit einem Hilti Auspressgerät einfach auszupressen



Technische Daten

| | |
|----------------------------------------|--------------------------------------------------------------------------------------|
| Farbe | Rot |
| Inhalt Foliengebinde | 325 ml |
| Schaumausbeute bis zu | 2.1 l |
| Mindesteinbautiefe | 150 mm |
| Anwendungstemperatur | +10 °C bis +35 °C |
| Lager- und Transporttemperatur | +5 °C bis +25 °C |
| Aushärtezeiten | Kann nachgeformt werden ca. 5 Min. Kann geschnitten werden nach ca. 10 Min. |
| Baustoffklasse (EN 13501-1) | Klasse E |
| Temperaturbeständigkeitsbereich | -30 °C – +60 °C |
| Lagerbeständigkeit | 9 Monate bei trockener Lagerung* |
| Anwendbarkeitsnachweis | Z-19.53-2238 FX 150 |

* Bei 23 °C und 50 % relativer Luftfeuchtigkeit



| Bestellbezeichnung | Paketinhalt | Verpackt zu | Artikelnummer |
|--------------------|------------------------------------------------|-------------|---------------|
| CFS-F FX | 1x Brandschutzschaum CFS-F FX inkl. 1x Mischer | 1 Stk. | 429802 |

| Eigenschaften | Beurteilung der Eigenschaften | Norm, Standard, Prüfung |
|-----------------------------------------------------------------------------------------------------------------------------------|---------------------------------------------------------------------------------------------------------------------------------------------------------------------------------------------------------------------------------------------------------------------------------------------|-------------------------------------------------|
| Gesundheits- und Umweltschutz Luftdurchlässigkeit (Gasdichtheit) | Δp 50 Pa \Rightarrow 0.0007 q/A [m ³ /(h x m ²)] (174 mm Lagendicke) Δp 250 Pa \Rightarrow 0.0007 q/A [m ³ /(h x m ²)] Durchlässigkeit für die Gase N ₂ , CO ₂ , CH ₄ : geprüft | EN 1026 |
| Gefährliche Stoffe | Unterhalb der maximal zulässigen Arbeitsplatzkonzentrationen, soweit solche Grenzwerte existieren | Sicherheitsdatenblatt |
| Gebrauchssicherheit Festigkeit gegenüber Stoß/Bewegung/ Mechanische Festigkeit und Standsicherheit/ Haftfähigkeit | Weichkörperaufprall: Energie 1200 Nm Hartkörperaufprall: Energie 10 Nm erfüllt die Anforderungen für die Zonen Typ I, II, III und IV maximale Öffnung 400 x 400 mm | EOTA Technical Report TR001, A1 |
| Schallschutz (Luftschalldämmung) | R _w (C; Ctr) = 47 (-1; -6) \rightarrow 61 (-1; -6) dB D _{n,e,w} (C; Ctr) = 54 (-0; -5) \rightarrow 69 (-2; -7) dB | EN ISO 140-3 EN ISO 20140-10 EN ISO 717-1 |
| Dauerhaftigkeit und Gebrauchstauglichkeit | Nutzungskategorie Y ₂ (geeignet für Abschottungen zur Verwendung bei Temperaturen zwischen -20 °C und +70 °C), keine Einwirkung von Regen oder UV-Strahlen Kann mit Acryldispersion, Alkydharz, Polyurethan/Acryl und Epoxidharz überzogen werden | EOTA Technical Report TR024 ETAG 026-2 |
| Brandverhalten | Klasse E | EN 13501-1 |

Schottgröße:

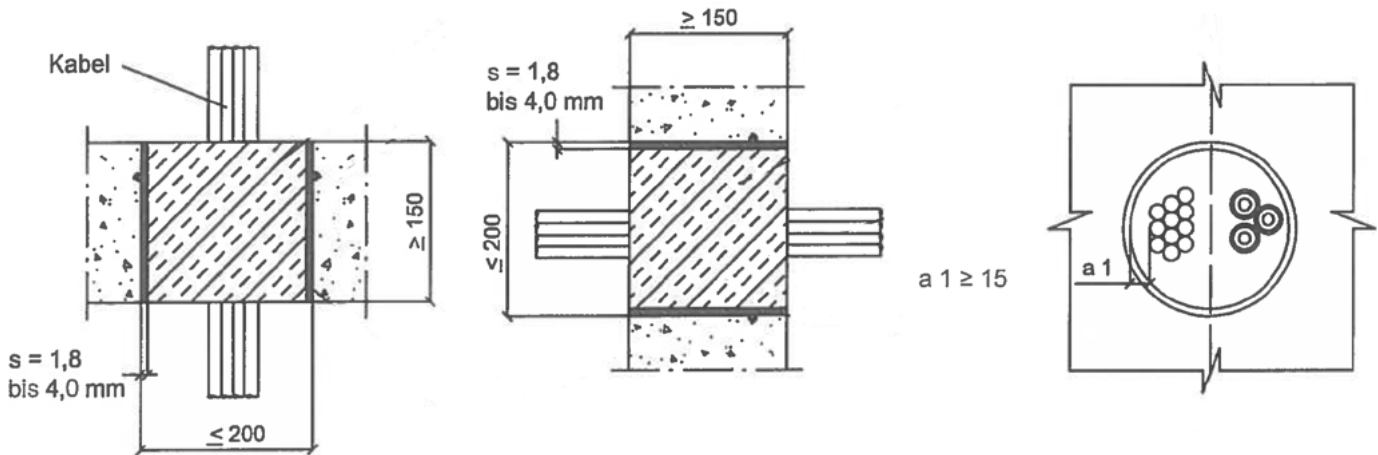
| Bauteil | bauaufsichtliche Anforderung an den Feuerwiderstand ¹⁰ | Bauteildicke ¹¹ | max. Öffnungsgröße B x H |
|---------------------------------|-------------------------------------------------------------------|----------------------------|--------------------------|
| Leichte Trennwand ¹² | feuerbeständig | ≥ 10 mm | 400 x 400 mm |
| Massivwand | feuerbeständig | ≥ 10 mm | 400 x 400 mm |
| Decke | feuerbeständig | ≥ 15 mm | 400 x 400 mm |

Diese el. Leitungen dürfen durch die Abschottung geführt werden:

| Leitung | Detail | Dimension |
|-------------------|------------------------------------------------------------------------------------|--------------------------------------------------------------------------|
| Kabel | Kabel mit metallischen oder nichtmetallischen, elektrischen oder optischen Leitern | ≤ 21 mm (Wand ohne Wulst) ≤ 80 mm (Wand mit Wulst) ≤ 21 mm (Decke) |
| Kabellagen | Mit und ohne Kabeltragkonstruktion | ≤ 400 mm |
| Kabelbündel | Einzelkabel bis 21 mm | ≤ 110 mm |
| Steuerungsleitung | Stahl oder Kunststoff | ≤ 16 mm |

Einbauvariante Hüllrohr in Massivwänden und -decken:

Wand- bzw. Deckenbündig können PVC-U Hüllrohre bis Durchmesser 200 mm mit Kabeln belegt werden.


Diese Metallrohre dürfen durch die Abschottung geführt werden:

| Ohne Isolierung | Durchmesser | Wandstärke |
|-----------------|-------------|------------|
| Stahl/Edelstahl | ≤ 22 mm | ≥ 1,0 mm |

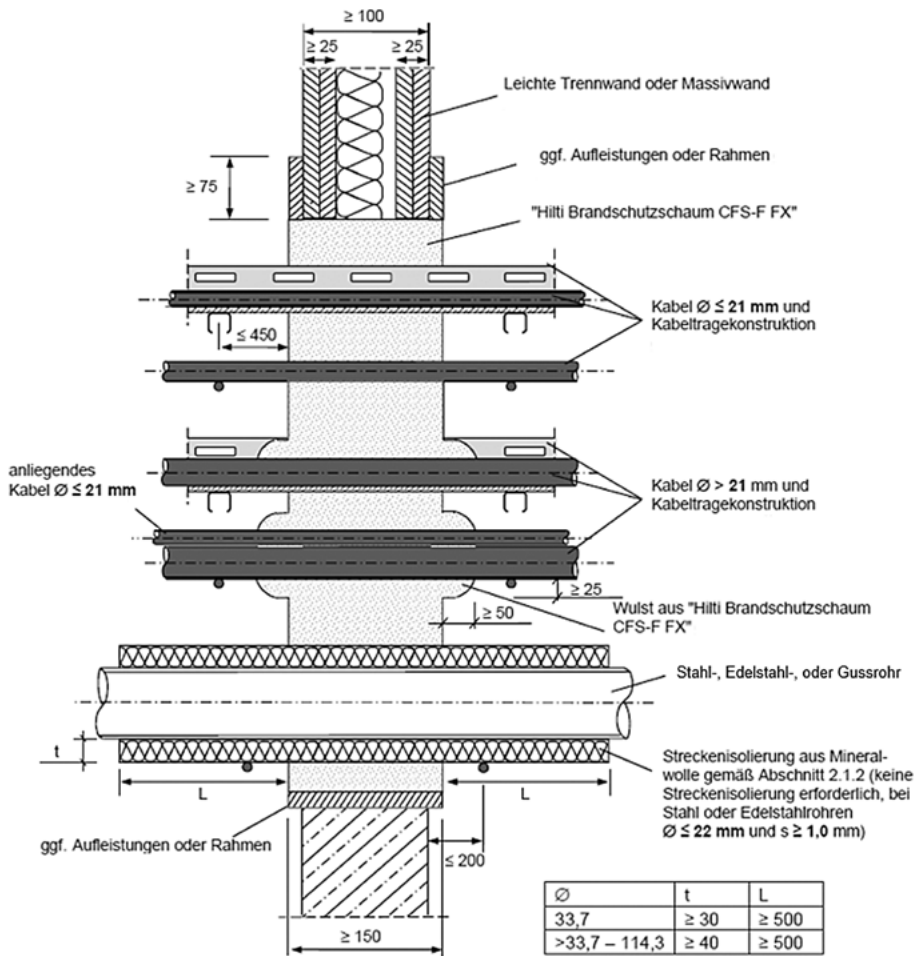
| Isolierung mit Mineralwolle | Durchmesser | Wandstärke | Isolierdicke/-länge |
|-----------------------------|-----------------|---------------|---------------------|
| Stahl/Edelstahl/Guss | ≤ 33,7 mm | 2,6 - 14,2 mm | ≥ 30 mm/≥ 500 mm |
| Stahl/Edelstahl/Guss | > 33,7-114,3 mm | 2,6 - 14,2 mm | ≥ 40 mm/≥ 500 mm |

Mineralwolle Isolierung nach DIN EN 14303 oder abP mit Schmelzpunkt min. 1000°C nach DIN 4102-T17:

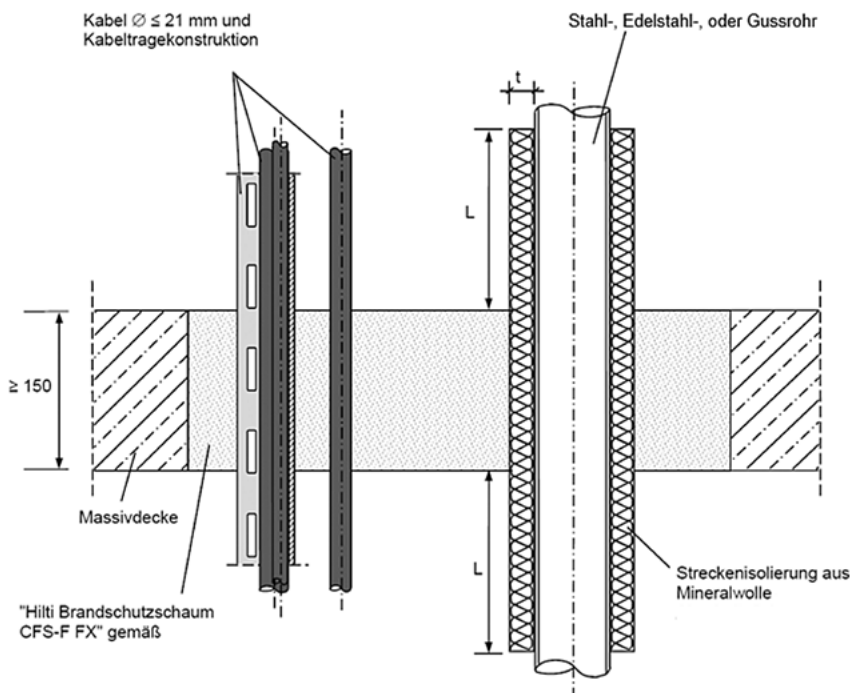
| Bezeichnung/Firma | Rohdichte ⁴ [kg/m ³] | Verwendbarkeitsnachweis ⁵ oder Leistungserklärung Nr./Datum |
|----------------------------------------------------------------------------------------|---------------------------------------------|------------------------------------------------------------------------|
| "Rockwool 800" der Firma Deutsche Rockwool Mineralwoll GmbH & Co. OHG, 45966 Gladbeck | 90 - 115 | DE0721052101 vom 03.05.2021 |
| "Klimarock" der Firma Deutsche Rockwool Mineralwoll GmbH & Co. OHG, 45966 Gladbeck | 40 - 50 | DE0628071802 vom 13.07.2018 |
| "CONLIT 150 U" der Firma Deutsche Rockwool Mineralwoll GmbH & Co. OHG, 45966 Gladbeck | 150 | P-NDS04-417 |
| "ProRox WM 960" der Firma Deutsche Rockwool Mineralwoll GmbH & Co. OHG, 45966 Gladbeck | 100 | PROWM960D-03 vom 04.05.2017 |

 Produkte und Anwendungen
 Brandschutztechnische Begriffe
 Weiterführende Anforderungen

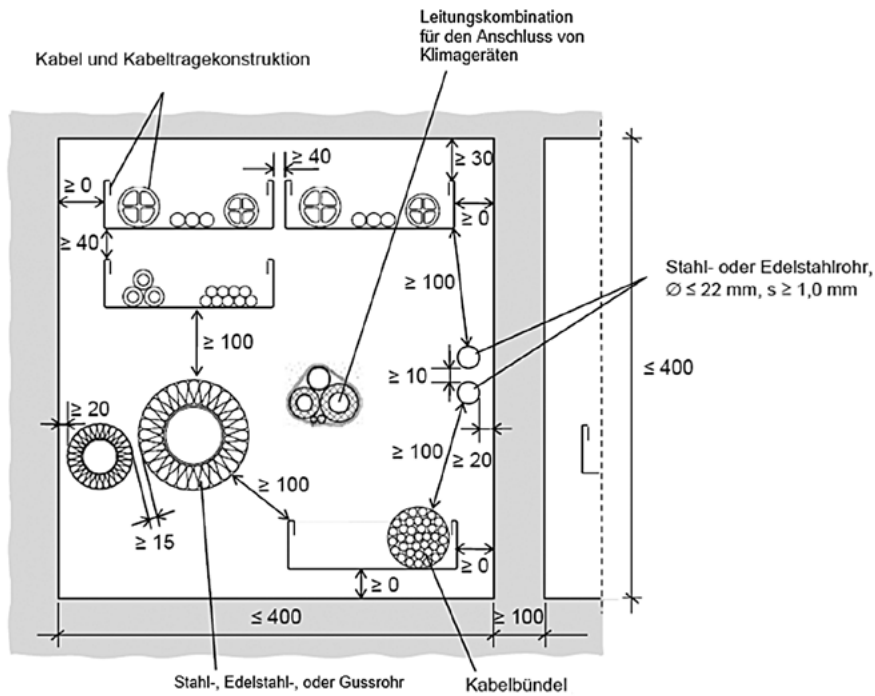
Einbau in Wänden (≥ 100 mm)



Einbau in Decken (≥ 150 mm)



Abstände in Wand und Decke



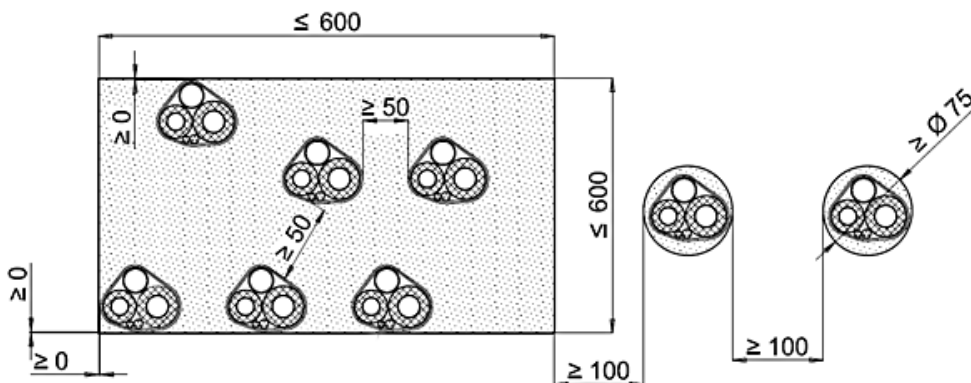
Leitungskombination für den Anschluss von Klimageräten:

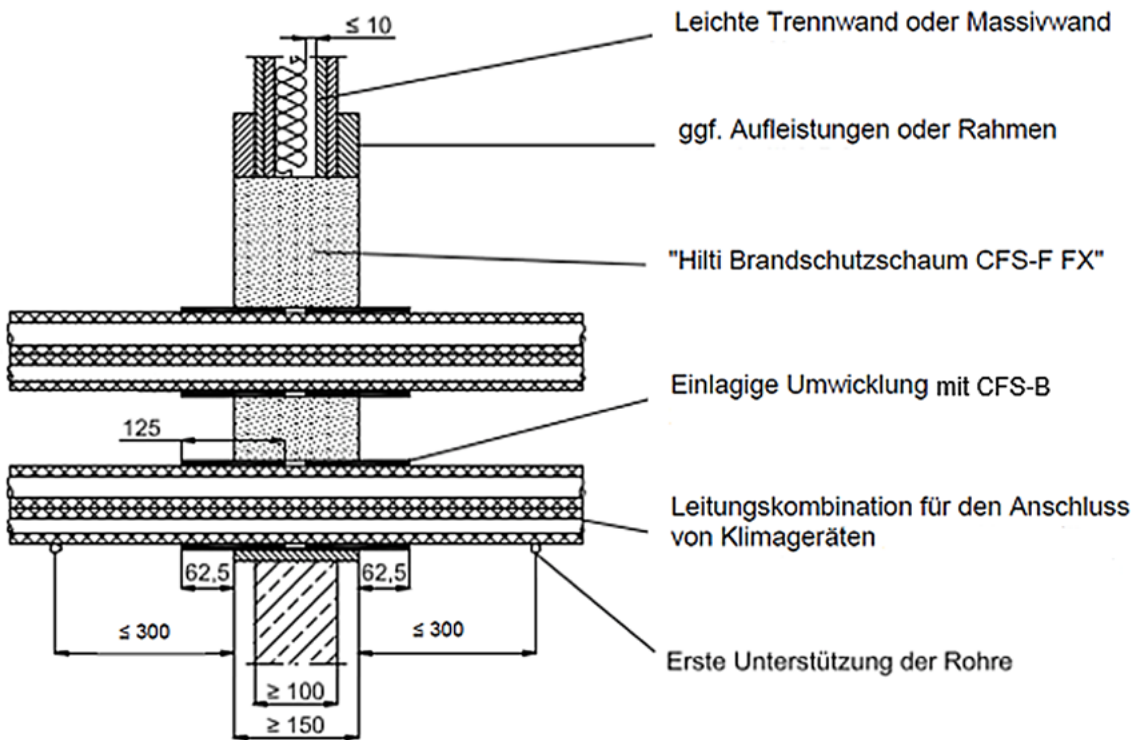
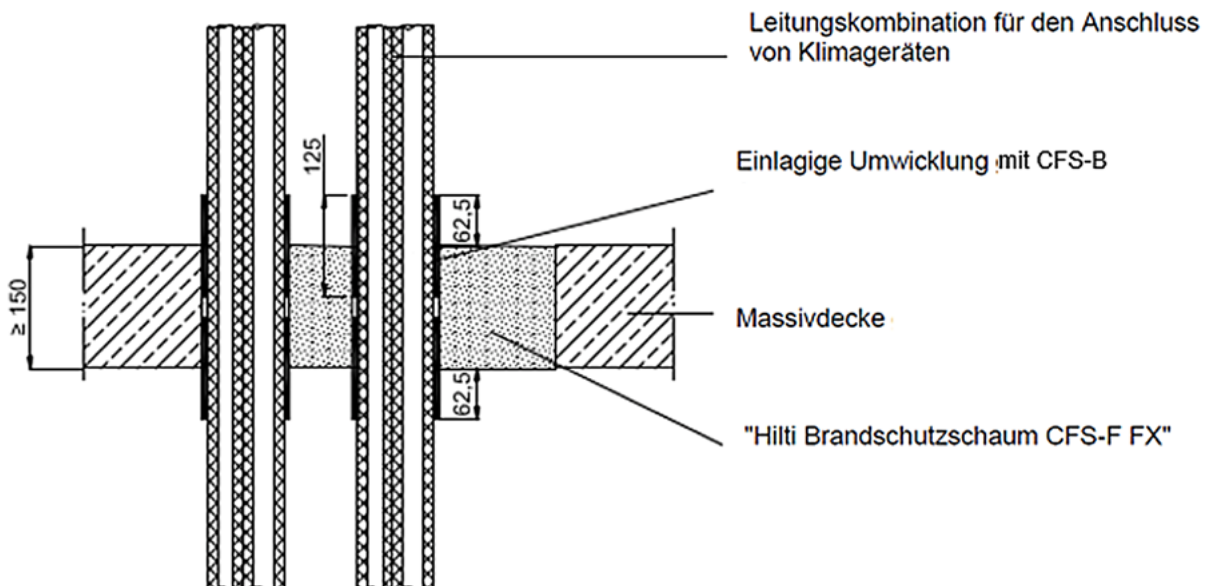
Zusatzmassnahme: Leitungsbündel beidseitig, einlagig mit CFS-B umwickelt

| Leitungen | Durchmesser | Wandstärke | Isolierung |
|------------------|----------------------------------------|------------|--------------------------------|
| Kupfer | ≤ 16 mm | ≤ 1,5 mm | 9 mm, Tubolit Split & DuoSplit |
| PVC Rohr | ≤ 24 mm | - | Nicht erforderlich |
| 2 x Elektrokabel | ≤ 14 mm (bis 5 x 1,5 mm ²) | - | - |

Mehrfachdurchführung

Einzeldurchführung



Einbau in Wänden (≥ 100 mm)

 Einbau in Decken (≥ 150 mm)


Halterungen der Kabel und Rohre vor- und nach dem Schott (Wand):

| Gewerk | Abstand | Anforderung |
|---------------------------------------------------------|----------|-------------------------------------------------------------------------|
| Kabel, Kabeltragkonstruktion, Elektroinstallationsrohre | ≤ 450 mm | Die Halterungen müssen in ihren wesentlichen Teilen nicht brennbar sein |
| Metall Rohre | ≤ 200 mm | |

Verbrauchsübersicht

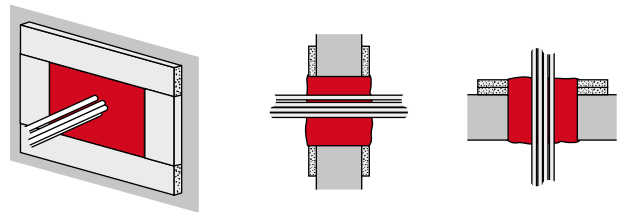
| Schaumeinbaustärke: 150 mm | | | Anzahl CFS-F FX Foliengebilde | | | |
|----------------------------|---------------|-----------|-------------------------------|------|------|------|
| Schott-Fläche [m²] | Schott-Ø [mm] | | Belegung | | | |
| | | | 0 % | 10 % | 30 % | 60 % |
| 0,005 | Ø 90 | 50 x 100 | 0,5 | 0,5 | 0,5 | 0,5 |
| 0,01 | Ø 120 | 100 x 100 | 1 | 1 | 1 | 0,5 |
| 0,015 | Ø 140 | 100 x 150 | 1,5 | 1,5 | 1 | 1 |
| 0,02 | Ø 160 | 100 x 200 | 2 | 2 | 1,5 | 1 |
| 0,025 | Ø 180 | 100 x 250 | 2,5 | 2 | 1,5 | 1 |
| 0,03 | Ø 200 | 100 x 300 | 3 | 2,5 | 2 | 1,5 |
| 0,04 | Ø 220 | 200 x 200 | 3,5 | 3,5 | 2,5 | 1,5 |
| 0,045 | Ø 240 | 200 x 225 | 4 | 3,5 | 3 | 2 |
| 0,05 | Ø 250 | 200 x 250 | 4,5 | 4 | 3 | 2 |
| 0,06 | Ø 280 | 200 x 300 | 5,5 | 5 | 4 | 2,5 |
| 0,07 | Ø 300 | 200 x 350 | 6 | 5,5 | 4,5 | 2,5 |
| 0,08 | Ø 320 | 200 x 400 | 7 | 6,5 | 5 | 3 |
| 0,09 | Ø 340 | 300 x 300 | 8 | 7 | 5,5 | 3,5 |
| 0,1 | Ø 350 | 300 x 330 | 8,5 | 7,5 | 6 | 3,5 |
| 0,12 | Ø 400 | 300 x 400 | 10,5 | 9,5 | 7,5 | 4,5 |
| 0,16 | - | 400 x 400 | 13,5 | 12,5 | 9,5 | 5,5 |

Hinweise für die Montage bei nicht ausreichender Bauteildicke
Decke < 150 mm
Wand < 150 mm

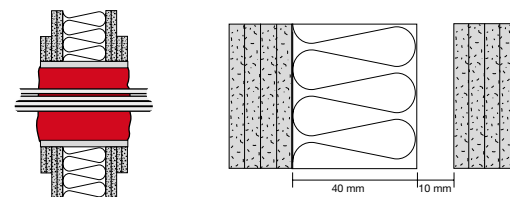
Es bestehen drei Alternativen:

a) Aufdoppeln im Mauerwerk, Massivwand/-decke:

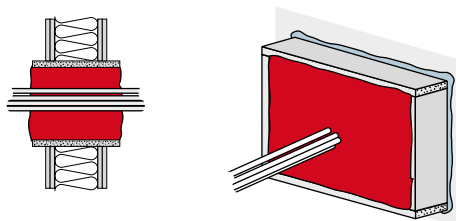
- GKF-Feuerschutzplatten zuschneiden. Jeder Streifen muss 75 mm breit sein. Die Streifen müssen so bemessen werden, dass die Öffnung eingerahmt ist.
- Alle Gipskartonstreifen um die Öffnung mit Hilfe von Schnellbauschrauben 3,9 x 45 mm oder wahlweise von Dübeln anbringen.


b) Aufdoppeln in der leichten Trennwand:

- GKF-Feuerschutzplatten zuschneiden. Jeder Streifen muss 75 mm breit sein. Die Streifen müssen so bemessen werden, dass die Öffnung eingerahmt ist.
- Alle Gipskartonstreifen um die Öffnung mit Hilfe von Schnellbauschrauben 3,9 x 45 mm oder wahlweise von Dübeln anbringen.
- Alternativ zum Einbau eines Rahmens in der Schottöffnung ist das Ausdoppeln mit Gipskarton-Bauplatten in der LTW möglich, sofern die innenliegende Dämmung der Wand > 40 mm und der Luftspalt zwischen Dämmung und Wand < 10 mm beträgt.


c) Rahmen in der Schottöffnung:

- GKF-Feuerschutzplatten so zuschneiden, dass ein umlaufender Rahmen in der Öffnung gebildet werden kann. Alternativ können auch Streifen aus Gipsfaser oder Kalziumsilikatplatten verwendet werden.
- Der Rahmen ist mit Hilfe von dafür geeigneten Schrauben in der Bauteilöffnung zu befestigen oder mit dem Brandschutzfugenfüller CFS-S ACR in die Öffnung einzukleben.



Verarbeitungshinweise
1 Öffnung reinigen

Das Material um die Durchführung muss trocken, in einwandfreiem Zustand und frei von Staub und Fett sein.

2 – Foliengebände in die schwarze Kassette einschieben

Achtung: Niemals beschädigte Foliengebände und/oder beschädigte oder stark verschmutzte Kassetten verwenden!

– Mischdüse vollständig und fest auf das Foliengebände aufschrauben

Keine beschädigten Mischdüsen verwenden.

Die Mischdüse unter keinen Umständen verändern!

Das Foliengebände ist nur mit der beigegepackten Mischdüse zu verwenden.

Für jedes neue Foliengebände muss eine neue Mischdüse verwendet werden.

– Kassette mit dem Foliengebände in das Auspressgerät einlegen

Entriegelungstaste am Auspressgerät drücken, Vorschubstange bis zum Anschlag zurückziehen. Dann die Kassette mit dem Foliengebände in das Auspressgerät einlegen.

3 Das Öffnen des Foliengebändes erfolgt automatisch beim Auspressen

Die Gebände nie aktiv aufstechen!

Uneinheitlichen Vorlauf verwerfen

Der bei der ersten Betätigung des Auspressgeräts entstehende ungleichmäßig gemischte Schaum muss entsorgt werden; dies kann z. B. in die leere Überverpackung erfolgen.

4 Den Brandschutzschaum in die Öffnung einbringen

Nach ca. 30 Sekunden (bei 23 °C) reagieren die Komponenten und beginnen aufzuschäumen. Öffnung vollständig mit Brandschutzschaum verschließen (einschließlich Zwischenräumen zwischen Einzelkabeln usw.)

Achtung: Der Brandschutzschaum vergrößert sein Volumen im Aufschäumprozess in etwa um Faktor 6, daher nicht die komplette Öffnung mit unaufgeschäumtem Material füllen.

Hinweis: In der Regel ist es am besten, in der Mitte der Öffnung zu beginnen und den Schaum von unten nach oben aufzubauen. Bei nur einseitig zugänglichen Öffnungen hinten beginnen und nach vorne ausschäumen. Nach Arbeitsunterbrechungen (> 1 Minute bei 23 °C, > 20 Sekunden bei 35 °C) härtet der Schaum in der Mischdüse aus.

5 In diesem Fall ist ein Austausch der Mischdüse notwendig

Vor dem Mischdüsenwechsel das Auspressgerät entlasten, d. h. den Druck von der Vorschubstange nehmen.

Empfehlung: Auf Rückstände in der Folienpackung sollte vollständig verzichtet werden. Verbleibender bereits aufgeschäumter Brandschutzschaum kann aber für die nächste Öffnung verwendet werden.

6 Nach ca. 5 Minuten (bei 23 °C) ist der Schaum formbar und kann von Hand modelliert bzw. geglättet werden. **Schutzhandschuhe tragen!**

Nach ca. 10 Minuten (bei 23 °C) ist der Schaum verfestigt und schneidbar.

Hinweis: Nach dem Aushärten können überstehende Schaumteile auf die erforderliche Mindesteinbautiefe zurückgeschnitten werden. Abgeschnittene ausgehärtete Schaumstücke können in der nächsten Öffnung mit eingelegt und umschäumt werden. Falls erforderlich, Ausführungsschild anbringen.

7 Nachbelegung mit Kabeln oder Rohren

Eine Nachbelegung der Durchführung mit Kabeln oder Rohren ist zu einem späteren Zeitpunkt ohne Schwierigkeiten möglich. Die in der Zulassung angegebene Maximalbelegung mit Kabeln bzw. Rohren darf nicht überschritten werden.

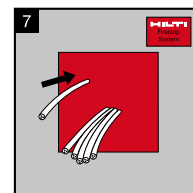
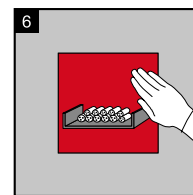
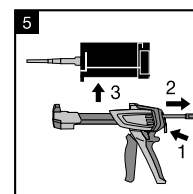
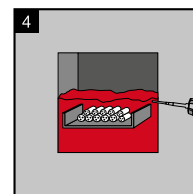
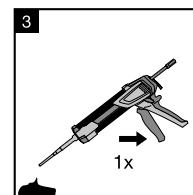
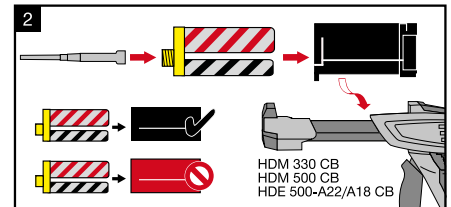
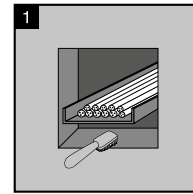
1. Das Kabel oder Rohr direkt durch den Schaum schieben oder ggf. mit einem geeigneten Werkzeug (Schraubenzieher, Bohrer usw.) eine Öffnung erstellen und dann das Kabel oder Rohr durch die Öffnung schieben.

Vorhandene Kabel nicht beschädigen.

2. Restöffnung wieder sorgfältig mit CFS-F FX verschließen.

Zusätzliche Hinweise:

Der Brandschutzschaum CFS-F FX ist nicht für Anwendungen im Außenbereich geeignet. Der Schaum reagiert empfindlich auf UV-Licht und ist nicht witterungsbeständig. Lassen Sie den ausgehärteten Schaum nicht mit stehendem Wasser in Kontakt kommen.



Brandschutzschaum CP 620



ANWENDUNGEN

- Abschottung von Kabeln, Kabelbündeln mit maximal Ø 100 mm und Kabeltrassen aller Art und Durchmesser (200 mm Schottstärke)
- Abschottung von nichtbrennbaren Rohren aus Stahl, Edelstahl, Guss bis Ø 159, Kupferrohre bis Ø 88,9 mm mit nichtbrennbarer Isolierung
- Abschottung von brennbaren Rohren von Ø 32 mm bis Ø 160 mm in Kombination mit Brandschutzmanschette CP 644
- Abschottung bei gemeinsamer Durchführung von Kabeln, Rohren aus Stahl, Kupfer, Guss und Kunststoff in einem Schott
- Optimal geeignet für schwer zugängliche oder unregelmäßige Öffnungen
- Beispiele: Bürogebäude, Krankenhäuser, Einkaufszentren, Industriebauten

VORTEILE

- Die Lösung für vielfältige Anwendungen
- Zugelassen für alle Kabeldurchmesser und -typen
- Nur 150 mm Schottstärke bei Einzelkabeln bis Ø 18 mm
- Kein Anstrich notwendig
- Einseitige Installation möglich



Technische Daten

| | |
|--------------------------------------------------------|----------------------------------|
| Kabel | Ja |
| Kabelbündel bis max. Ø | 100 mm |
| Kabeltrassen | Ja |
| Leerrohre aus Kunststoff | Nein |
| Leerrohre aus Stahl | Nein |
| Kombiabschottung | Ja |
| Brennbare Rohre Ø | 32–110 mm (mit CP 644) |
| Nicht brennbare Rohre Ø | 159 mm |
| Brennbare Rohre mit brennbarer Isolation Ø | Nein |
| Nichtbrennbare Rohre mit brennbarer Isolation Ø | Nein |
| Feuerwiderstand in Beton | 90 Min. |
| Feuerwiderstand in Mauerwerk | 90 Min. |
| Feuerwiderstand in leichte Trennwand | 90 Min. |
| Mindestmaß Wandstärke | 100 mm |
| Mindestmaß Deckenstärke | 150 mm |
| Mindestmaß Schottstärke | 200 mm |
| Maximale Wandöffnung (BxL) | 600 x 400 mm |
| Maximale Deckenöffnung | 600 x 400 mm |
| Prüfung/Zulassung | Z-19.53-2509, P-3659/3470-MPA BS |



| Bestellbezeichnung | Volumen pro Einheit | Packungsinhalt | Warengruppe | Verpackt zu | Artikelnummer |
|-----------------------------|---------------------|---------------------------------------------------------------|-------------|-------------|----------------|
| Set CP 620 (4) + DSC | 300 ml | 1 x Auspressgerät DSC, 1x Koffer, 4x Brandschutzschaum CP 620 | 6404 | 1 Stk. | 2039580 |
| CP 620 | 300 ml | 1x Brandschutzschaum CP 620 | 6404 | 1 Stk. | 2025083 |

Hinweis: Zu jeder Abschottung ein Ausführungsschild bestellen.
Bitte für die Montage die jeweilige Zulassung/Prüfbericht und die darin enthaltenen Verarbeitungshinweise beachten!

Erläuterungen des Zulassungsbescheides:

Bei der Ausführung mit Hilti Brandschutzschaum CP 620 als

- Kabelabschottung S90 ist grundsätzlich der Zulassungsbescheid des Institutes für Bautechnik (DIBt) Z-19.53-2509 maßgeblich.
- Rohrabschottung R90 nichtbrennbare Rohre ist grundsätzlich das Allgemein-Baufaufsichtliche Prüfzeugnis P-3659/3470-MPA-BS (ABP) oder der Zulassungsbescheid des Institutes für Bautechnik (DIBt) Z-19.15-1353 maßgeblich.

Sicherheitsratschläge:

- Von Kindern fernhalten.
- EG-Sicherheitsdatenblatt anfordern und beachten.
- Bei der Arbeit Schutzbrille, -handschuhe und -kleidung tragen.

Produktdaten:

| | |
|-----------------------------------------------------------------|------------------|
| Farbe: | Rot |
| Inhalt der Kartusche: | 300 ml |
| Schaumausbeute: | bis zu 2,2 l |
| Verarbeitungstemperatur: | +10°C bis +30°C |
| Temperaturbeständigkeit des ausgehärteten Schaums: | -30°C bis +100°C |
| Mindesttemperatur | |
| - Untergrund: | +0°C |
| - Kartusche: | +15°C |
| Lager-/Transporttemperatur: | +5°C bis +25°C |
| Aushärtung: | |
| - Klebefrei (nach) | ca. 35 Sek. |
| - Schneidbar (nach) | ca. 1 Min. |
| Baustoffklasse nach DIN 4102: | B1 |
| Lagerfähigkeit | |
| (bei 20°C und trockener Lagerung): | 9 Monate |
| Lagerungstemperatur: | +5°C bis +25°C |
| CP 620 wird von einem unabhängigen Prüfinstitut fremdüberwacht. | |

Verbrauchsübersicht (Richtwerte):

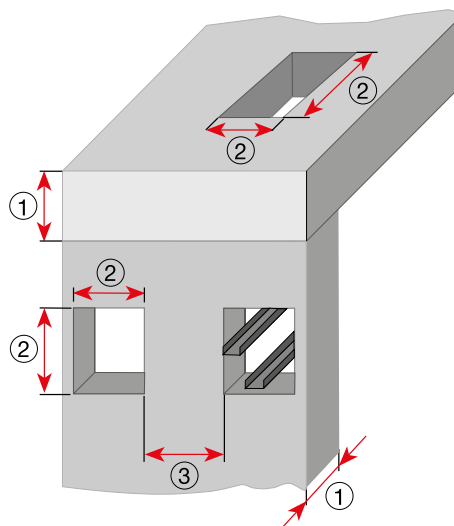
| Schaumeinbaustärke: 200 mm | | | Anzahl CP 620 Kartuschen | | | |
|---------------------------------|----------------|-----------|--------------------------|------|------|------|
| Schott-Fläche [m ²] | Schott- Ø [mm] | | Belegung | | | |
| | | | 0 % | 10 % | 30 % | 60 % |
| 0,005 | Ø 90 | 50 x 100 | 1 | 1 | 1 | 1 |
| 0,01 | Ø 120 | 100 x 100 | 2 | 2 | 1 | 1 |
| 0,015 | Ø 140 | 100 x 150 | 2 | 2 | 2 | 1 |
| 0,02 | Ø 160 | 100 x 200 | 3 | 2 | 2 | 1 |
| 0,025 | Ø 180 | 100 x 250 | 3 | 3 | 2 | 2 |
| 0,03 | Ø 200 | 100 x 300 | 4 | 4 | 3 | 2 |
| 0,04 | Ø 220 | 200 x 200 | 5 | 4 | 3 | 2 |
| 0,045 | Ø 240 | 200 x 225 | 5 | 5 | 4 | 2 |
| 0,05 | Ø 250 | 200 x 250 | 6 | 5 | 4 | 3 |
| 0,06 | Ø 280 | 200 x 300 | 7 | 6 | 5 | 3 |
| 0,07 | Ø 300 | 200 x 350 | 8 | 7 | 6 | 4 |
| 0,08 | Ø 320 | 200 x 400 | 9 | 8 | 6 | 4 |
| 0,09 | Ø 340 | 300 x 300 | 10 | 9 | 7 | 4 |
| 0,1 | Ø 350 | 300 x 330 | 11 | 10 | 8 | 5 |
| 0,12 | Ø 400 | 300 x 400 | 14 | 13 | 10 | 6 |
| 0,16 | - | 400 x 400 | 18 | 16 | 12 | 7 |
| 0,24 | - | 600 x 400 | 26 | 24 | 18 | 12 |

Grundsätzliche Installationshinweise:

Folgende Maße müssen beim Einbau von Hilti Brandschutzschaum CP 620 eingehalten werden:

| | Massivbau [mm] | Leichte Trennwand [mm] |
|---------------------------------------|--------------------------|---------------------------|
| ① Mindestdicke des Bauteils: | | |
| - Wand: | 100 | 100 |
| - Decke: | 150 | |
| ② Max. Schottgröße: | | |
| - Wand/Decke: | 600x400 oder Ø 400 | |
| ③ Mindestabstand zum nächsten Schott: | | |
| - Max. Schottgröße 600 x 400 | 200 | |
| - Max. Schottgröße 200 x 200 | 100 | |
| Mindesteinbaustärke von CP 620: | 200* | |
| Max. Belegung: | 60 % | |

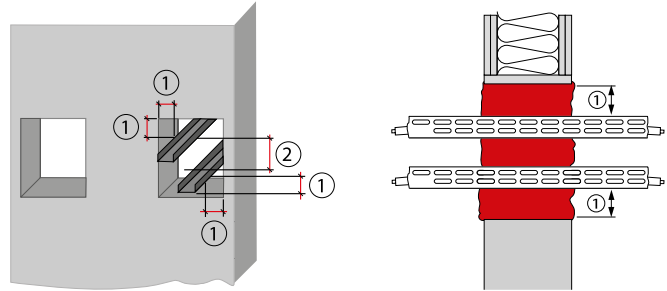
* Bei Abschottung von Einzelkabeln $\varnothing \leq 18$ mm reicht eine Schottstärke von nur 150 mm; die Schottgröße ist dann auf 200 x 200 mm begrenzt.



Installationshinweise für die Kabelabschottung S90:

- Durch die Kabelabschottung dürfen Elektrokabel und -leitungen aller Arten (auch Lichtwellenleiter) hindurchgeführt werden. Die Größe des Außendurchmessers des einzelnen Kabels ist nicht begrenzt.
- Kabel und Kabeltragekonstruktionen müssen nach den allgemeinen Normen der Elektrotechnik und insbesondere DIN VDE 0100 Teil 520 A1 verlegt und befestigt werden.
- Durch das Schott dürfen fest verschnürte Kabelbündel $\varnothing \leq 100$ mm (Einzelkabeldurchmesser ≤ 21 mm) hindurchgeführt werden. Die Zwickel müssen nicht mit CP 620 ausgefüllt werden.
- Bei Kabeln größer $\varnothing 25$ mm und bei Kabelbündeln muss jeweils am Übergang der Schottfläche ein Schaumring (Wulst) von 25 mm um die Kabel bzw. das Bündel aufgebracht werden.
- Einzelne Leitungen aus Stahl- oder Kunststoffröhrchen für Steuerungszwecke dürfen durch die Kabelabschottungen ebenfalls hindurchgeführt werden, sofern ihr Außendurchmesser nicht mehr als 15 mm beträgt.

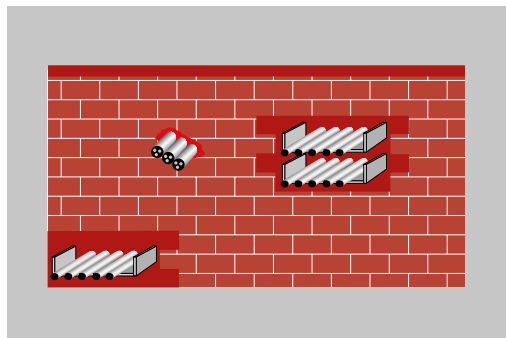
| Kabel/Kabeltrasse | Massivbau [mm] | Leichte Trennwand [mm] |
|-----------------------------------------------------|-------------------|------------------------------|
| ① Mindestabstand Kabeltrasse/ Bauteillaubung: | | |
| - Unten | 0 | |
| - Seitlich | 0 | |
| - Oben | 40 | |
| ② Mindestabstand der Kabeltrassen untereinander: | 40 | |



Kombination mit Hilti Brandschutzstein CFS-BL P

Bei Kabeldurchführungen S90 in mittleren bis größeren Öffnungen ist häufig die Kombination von Brandschutzschaum CP 620 und Brandschutzsteinen CFS-BL P sinnvoll. Sie erreichen so eine schnelle und einfache Installation und optimale Nachbelegbarkeit (Z-19.53-2423).

| | Massivbau [mm] | Leichte Trennwand [mm] |
|----------------------------------------------------------------------------|-------------------|------------------------------|
| ③ Max. Schottgröße: | | |
| - Wand: Breite | 1000 | 840 |
| - Wand: Höhe | 600 | 540 |
| - Decke (Breite/Länge): | 400 x ∞ | - |
| Max. CP 620-Flächenanteil bezogen auf Schottfläche | 50 % | 50 % |
| CP 620 im Bereich der Kabeldurchführungen | | |
| Max. Größe der Felder | 400 x 400 | 400 x 400 |
| Abstand der Felder zueinander | ≥ 100 | ≥ 100 |
| CP 620 zum Verschluss der Fuge zwischen CFS-BL P und Bauteillaubung | | |
| Max. Fugenbreite | 15-60 | 15-60 |



Installationshinweise für die Rohrabschottung R90:

Nichtbrennbare Rohre:

- Nichtbrennbare Rohre vor dem Einbringen von CP 620 durchgehend isolieren (Isolierlänge beachten).
- Die Rohrisolierung muss aus nichtbrennbaren Mineralfasern (Baustoffklasse DIN 4102-A) bestehen.
- Mehrfachbelegung möglich.
- Bei Einzelrohren und einem Ringspalt zwischen Rohr und Bauteillaubung ≤ 20 mm kann die Isolierung wahlweise an die Schottoberfläche angrenzen.

| | Massivwand/ Leichte Trennwand [mm] | Decke [mm] |
|----------------------------------------------------------------------------------------------|---------------------------------------------|---------------|
| Rohrtypen: – Stahl, Edelstahl, Guss | dA: -159 s: 2,6–14,2 | |
| – Kupfer | dA: -88,9 s: 0,8–2,5 | |
| Ringspalt bei runden Öffnungen: (zwischen Isolierung und Bauteillaubung) | ≤ 60 | |
| ① Maximale Schottgröße: – Wand/Decke: Mehrfachbelegung (B x H) | 600 x 400 | |
| Mindestabstand Rohr/Bauteillaubung bei Mehrfachbelegung (gemessen Isolierung/Laubung): | | |
| ② – unten | ≥ 40 | ≥ 15 |
| ③ – seitlich | ≥ 0 | ≥ 15 |
| ④ – oben | ≥ 15 | ≥ 15 |
| ⑤ Mindestabstand der Rohre untereinander (gemessen Isolierung/Isolierung): | ≥ 30 | |
| Isolierlänge*: | | |
| – Stahl, Edelstahl, Guss | 500 beidseitig+Schottstärke | |
| – Kupfer | 1000 beidseitig+Schottstärke | |
| Isolierungsmaterial (DIN 4102 Baustoffklasse A) | Nichtbrennbar | |
| Isolierungsstärke* | ≥ 40 | |

* Andere Isolierlängen bzw. Isolierstärken siehe Zulassung bzw. Prüfzeugnis

Brennbare Rohre:

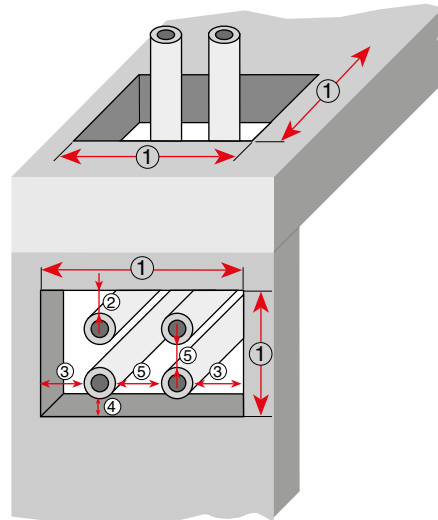
- Restöffnung um das Kunststoffrohr mit Hilti Brandschutzschaum CP 620 ausfüllen; Ringspalt max. 45 mm (Einzelrohre).
- Hilti Brandschutzmanschette CP 644 montieren (siehe CP 644 Zulassungsbescheid Z-19.17-1577 und Hilti Montageanleitung CP 644).

Folgende brennbare Rohre dürfen mit CP 620 als Ringspaltfüllung in Kombination mit Hilti Brandschutzmanschette CP 644 abgeschottet werden:

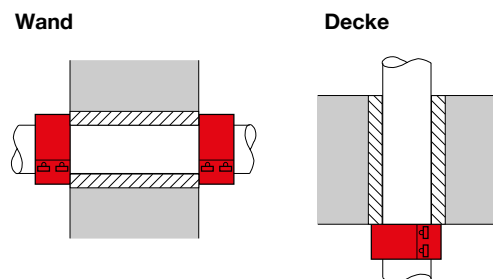
| | Wand/Decke [mm] |
|---------------------------------------------------------------------------------------|---------------------------|
| Rohrtypen: – B1 Rohre (PVC, PVC-U, PVC-HI, PVC-C, PP) | dA: 32–160 s: 1,8–12,3 |
| – B2 Rohre (PE-HD, PBS, PE-X, PB, u. w.) | dA: 32–160 s: 1,8–14,6 |
| – Kunststoffverbundrohre (PP mit einer bis zu 150 μ m dicken Aluminiumschicht) | dA: 32–110 s: 4,4–15,1 |
| Maximaler Ringspalt | 45 |
| Mindesteinbaustärke von CP 620: | 150 |

| Zusätzliche technische Angaben: | |
|--------------------------------------------------------------------------------------|-------------------------|
| Wärmeschutz: – Warmgehende Leitungen: | Bei 90° 0,052 W/mk |
| – Kaltgehende Leitungen: vergleichbar mit Foamglass, Armaflex und Mineralwolle | Bei 25° 0,049 W/mk |
| Schallschutz (Luftschalldämmung): | 59 dB, erfüllt DIN 4109 |
| Körperschallentkoppelung Rohr/Wand: | 30–50 % |

| Mineralfasermatte bzw. Mineralfaserschale | Rohdichte [kg/m ³] | Verwendbarkeits- nachweis |
|-------------------------------------------------------------------------|-----------------------------------|------------------------------|
| „ROCKWOOL-Lapinus Rohrschale 800“ | 90–115 | Z-23.14-1114 |
| „Heralan-WM-D 10“ der Fa. Deutsche Heraklith GmbH, 84359 Simbach am Inn | 100 | DIN 18165-1 |
| „KLIMAROCK“ | 40–50 | Z-23.14-1115 |



- Bei Abschottung mehrerer brennbarer Rohre in einer Durchführung ist die Kombischottzulassung von CP 620 maßgeblich (Einbautiefe 200 mm, Befestigung der Manschetten mit durchgehenden Gewindestangen M8. Abstand brennbares Rohr zu brennbarem Rohr 60 mm). Siehe nächste Seite.



Installationshinweise für die Kombiabschottung S90:

Hinweis zur Kombischottzulassung:

Eine Schulung durch unseren Hilti Mitarbeiter berechtigt Sie zum Einbau eines Kombischotts und sichert Ihnen die sachgerechte Verarbeitung des Produktes CP 620. Sie werden dann eine von Hilti zertifizierte und beim DIBt offiziell eingetragene geschulte Person, die Kombischottanwendungen durchführen darf. Die aktuellen Schulungstermine finden Sie unter www.hilti.de.

Durch die Kombiabschottung S90 dürfen gleichzeitig folgende Belegungskomponenten hindurchgeführt werden:

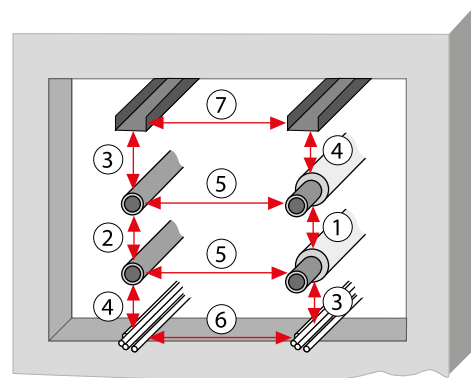
| • Kabel, Kabelbündel, Kabeltrassen | |
|------------------------------------|------------------------------------------------------------|
| Kabelarten, -durchmesser: | siehe „Installationshinweise für die Kabelabschottung S90“ |

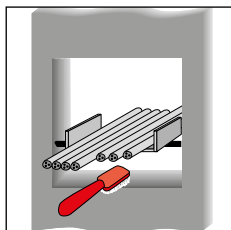
| • Nichtbrennbare Rohre | Wand [mm] | Decke [mm] |
|--------------------------|-----------------|------------|
| Rohrtypen: | | |
| - Stahl, Edelstahl, Guss | dA: -159,0 | |
| - Kupfer | dA: -88,9 | |
| Rohrwanddicke: | siehe Zulassung | |

| • Brennbare Rohre | Wand [mm] | Decke [mm] |
|--------------------------------------------|---------------------------|------------|
| Rohrtypen: | | |
| - B1 Rohre (PVC, PVC-U, PVD-HI, PVC-C, PP) | dA: 32-110 s: 3,2-12,3 | |
| - B2 Rohre (PE-HD, PBS, PE-X, PB, usw.) | dA: 32-110 s: 1,8-12,3 | |

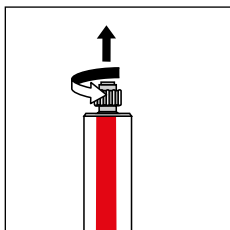
Folgender Abstand zwischen den Belegungskomponenten muss eingehalten werden:

| | Massivbau [mm] | Leichte Trennwand [mm] |
|-----------------------------------------------------------------------------|----------------|------------------------|
| ① Nichtbrennbares/nichtbrennbares Rohr (gemessen zwischen den Isolierungen) | 30 | |
| ② Brennbares/brennbares Rohr (gemessen zwischen den Rohren) | 60 | |
| ③ Kabel/-trasse/brennbares Rohr | | |
| ④ Kabel/-trasse/nichtbrennbares Rohr | | |
| ⑤ Brennbares/nichtbrennbares Rohr | 40 | |
| ⑥ Kabel/-trasse/Kabel/-trasse | | |
| ⑦ | | |

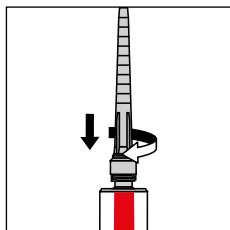


Verarbeitungshinweise für CP 620:


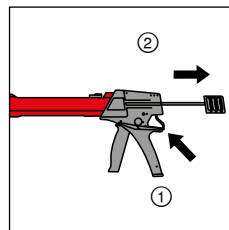
Öffnung reinigen.



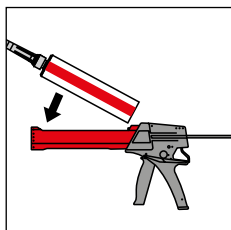
Kartusche mit Spitze nach oben halten und Deckel abschrauben – nicht auf Personen richten.



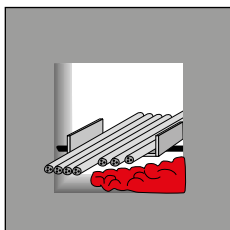
Mischer aufsetzen und festschrauben.



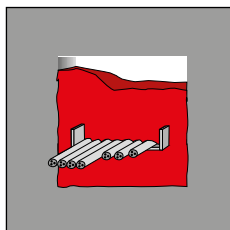
Gerät entlasten ① und Kolbenstange zurückziehen ②.



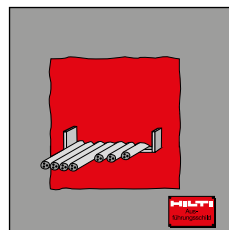
Kartusche in Auspressgerät einlegen.



CP 620 von hinten nach vorne in der Öffnung aufbauen.



Öffnung vollständig mit CP 620 füllen.



Ausführungsschild anbringen.

Durchführung:
a) Öffnung reinigen

(kein Vorfeuchten der Bauteillaubung erforderlich).

b) System vorbereiten:

- Kartusche mit Spitze nach oben halten und Deckel abschrauben – nicht auf Personen richten.
- Mischer aufsetzen und festschrauben.
- Auspressgerät entlasten und Kolbenstange zurückziehen.
- Kartusche in Aufnahme einlegen.
- Bei niedrigen Temperaturen sollte die Kartusche bei Raumtemperatur (ca. 20 °C) gelagert werden. Eine höhere Kartuschartemperatur von mindestens 15 °C erleichtert das Ausbringen des Schaumes.
- Vorlauf in die Folienverpackung der Kartusche werfen, bis im Mischer durchgehend rote Farbe erscheint.

c) CP 620 in die Öffnung einbringen:

- Vor dem Einbringen von CP 620 die **Öffnung nach Möglichkeit von einer Seite abdichten** – kleine Öffnungen mit Klebeband, größere mit Pappe oder einer einfachen Holzschalung.
- CP 620 in die Öffnung einbringen.
- Bei **langsamem Auspressen** kommt der Schaum bereits aufgeschäumt aus dem Mischer. Der Schaum lässt sich dadurch gut aufbauen.
- Bei **schnellerem Auspressen** ist die Konsistenz des Schaumes eher flüssig. Der Schaum kann so besser in die Kabelwickel und Spalten fließen.
- Die **Mischerspitzen nicht in bereits ausgebrachten Schaum eintauchen** – Gefahr des Verstopfens.
- **Bei zu großem Druck Mischer wechseln** – Gefahr, dass Schaum nach hinten austritt.
- CP 620 allgemein von hinten nach vorne in der Öffnung aufbauen.
- Öffnung vollständig mit CP 620 ausschäumen.

PVC Hüllrohr:

- Als Laibung für die Kabelabschottung darf ein PVC-Rohr (max. Außendurchmesser 200 mm, Länge mind. 200 mm, Rohrwanddicke 1,8 mm) in das Bauteil eingesetzt werden.

Arbeitsunterbrechung und Mischerwechsel:

- Bei zu langsamem Auspressen oder nach kurzer Arbeitsunterbrechung kann der Schaum im Mischer aushärten. Falls dies geschieht, muss der Mischer sofort ausgewechselt werden.
- Entlastetes Auspressgerät aufrecht halten (nicht auf Personen richten). Mischer vorsichtig abschrauben. Die Kartusche kann zum Mischerwechsel im Gerät verbleiben.
- Überschüssiges Material beachten. Mit dem verbrauchten Mischer eventuelle Klumpen an der Spitze der Kartusche entfernen.
- Neuen Mischer aufsetzen, festschrauben und Kartusche entleeren.
- Nach dem Arbeiten kann die teilweise verbrauchte Kartusche mit aufgeschraubtem Mischer bis zum Wiedergebrauch gelagert werden.

Nachinstallation:

Eine Nachbelegung von Kabeln oder Rohren ist zu einem späteren Zeitpunkt problemlos möglich.

- Öffnung mit geeignetem Werkzeug erstellen (Schraubendreher, Bohrer etc.).
- Kabel oder Rohr durchschieben und Restöffnung sorgfältig mit CP 620 verschließen.
- Zur einfachen Nachinstallation kann der Hilti Brandschutzschaum CP 620 mit dem Hilti Brandschutzstein CFS-BL P bei Kabelabschottungen kombiniert werden.

Ausführungsschild:

- Gemäß Zulassungsbescheid muss die Abschottung mit einem Ausführungsschild dauerhaft gekennzeichnet werden.
- Ausführungsschild beschriften und neben der Abschottung sichtbar befestigen.
- Übereinstimmungsbestätigung ausfüllen und auf Verlangen der zuständigen Stelle aushändigen.

Tipps:

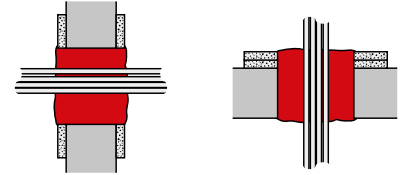
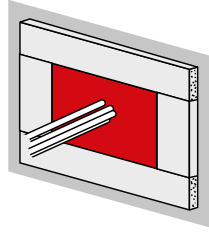
- Für schwer zugängliche Öffnungen kann das Verlängerungsrohr aufgesetzt werden.
- Der Schaum kann auf die erforderliche Mindestbauteiefe zurückgeschnitten werden.
- Abgeschnittene ausgehärtete Schaumstücke können in der nächsten Öffnung mit eingelegt und umschäumt werden.

Hinweise für die Montage bei nicht ausreichender Bauteildicke*:
Decke ≥ 150 mm bis < 200 mm
Wand ≥ 100 mm bis < 200 mm

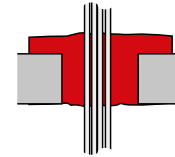
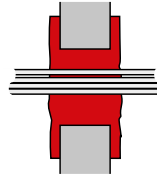
Es bestehen drei Alternativen:

a) Aufdoppeln:

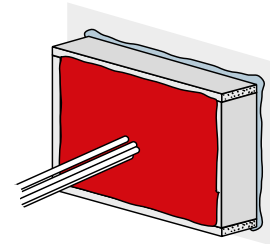
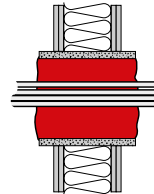
- GKF Feuerschutzplatte zuschneiden. Jeder Streifen muss 75 mm breit sein. Die Streifen müssen so bemessen werden, dass die Öffnung eingerahmt ist.
- Alle GKF-Streifen um die Öffnung mit Hilfe von Schnellbauschrauben 3,9 x 45 mm oder wahlweise von Dübeln anbringen.


b) Überstehender Einbau:

- Schalung aus leicht zu entsorgendem Material (z. B. Pappe oder Verpackungskarton von CP 620) im Abstand von 75 mm rund um die Öffnung mit Klebeband anbringen.
- CP 620 bis zur Schalung hin in die ganze Öffnung einbringen.
- Schalung entfernen falls gewünscht.


c) Rahmen in der Schottöffnung:

- GKF Feuerschutzplatte so zuschneiden, dass ein umlaufender Rahmen in der Öffnung gebildet werden kann. Alternativ können auch Streifen aus Gipsfaser oder Kalziumsilikatplatten verwendet werden.
- Durch ein passgenaues Einbringen der Rahmen ist eine Verschraubung nicht erforderlich.
- Fugen zwischen dem Rahmen und der Bauteillaubung sind mit Gips bzw. Mörtel zu verschließen.


Hinweis zu a), b), c):

- Bei allen Alternativen muss eine Mindesteinbaustärke von 200 mm gewährleistet sein.

* Bei Abschottung von Einzelkabeln $\varnothing \leq 18$ mm reicht eine Schottstärke von nur 150 mm; die Schottgröße ist dann auf 200 x 200 mm begrenzt.

Intumeszierende Brandschutzdichtmasse CP 611A



ANWENDUNGEN

- Abschottung von Einzelkabeln und Kabelbündeln mit max. Ø 100 mm nach DIN 4102 für eine Feuerwiderstandsdauer von 90 Minuten (S 90)
- Abschottung von brennbaren Rohren bis Ø 50 mm nach DIN 4102 für eine Feuerwiderstandsdauer von 90 oder 120 Minuten (R 90/R120)
- Durchführung von Leerrohren mit und ohne Belegung: Alle Kunststoffrohre nach DIN EN 50086 bis DN 40, alle Stahlrohre nach DIN EN 50086 bis DN 50
- Einbau auch in durch Wand oder Decke geführte PVC Hüllrohre möglich (Kabel)
- Optimal geeignet für ausgebrochene, unregelmäßige oder runde Öffnungen in Brandwänden und Decken
- Abschottung von Rohrleitungen nach LAR (Leistungsanlagen-Richtlinie) für brennbare Rohre bis Ø 32 mm und für nichtbrennbare Rohre bis Ø 160 mm

VORTEILE

- Vielseitiger Einsatzbereich (Zulassung für Kabel und Leerrohre, Zulassung für brennbare Rohre bis Ø 50 mm)
- Schnelles Abdichten von Restöffnungen
- Durchführung von Leerrohren mit und ohne Belegung
- Besonders geeignet bei Nachinstallation (z. B. Einzelkabel)
- Deckenschott nur einseitig von oben
- Einbau möglich nach Zulassung oder LAR (Leistungsanlagenrichtlinie)



Technische Daten

| | |
|-------------------------------------------------|-----------------------------------|
| Kabel | Ja |
| Kabelbündel bis max. Ø | 100 mm |
| Kabeltrassen | Nein |
| Leerrohre aus Kunststoff | Ja |
| Leerrohre aus Stahl | Ja |
| Kombiabschottung | Nein |
| Brennbare Rohre Ø | 50 mm |
| Nicht brennbare Rohre Ø | 160 mm (LAR) |
| Brennbare Rohre mit brennbarer Isolation Ø | Nein |
| Nichtbrennbare Rohre mit brennbarer Isolation Ø | Nein |
| Feuerwiderstand in Beton | 90 Min. (120 Min. Rohre) |
| Feuerwiderstand in Mauerwerk | 90 Min. (120 Min. Rohre) |
| Feuerwiderstand in leichter Trennwand | Nein |
| Mindestmaß Wandstärke | 150 mm |
| Mindestmaß Deckenstärke | 150 mm |
| Mindestmaß Schottstärke | 150 mm |
| Maximale Wandöffnung (BxL) | Ø 200 mm oder 300 cm ² |
| Maximale Deckenöffnung | Ø 200 mm oder 300 cm ² |
| Prüfung/Zulassung | Z-19.53-2500, Z-19.53-2501 |



| Bestellbezeichnung | Farbe | Volumen pro Einheit | Warengruppe | Verpackt zu | Artikelnummer |
|--------------------|-----------|---------------------|-------------|-------------|---------------|
| CP 611A INT | Anthrazit | 310 ml | 6401 | 1 Stk. | 220351 |

Hinweis: Zu jeder Abschottung ein Ausführungsschild bestellen.

Bitte für die Montage die jeweilige Zulassung/Prüfbericht und die darin enthaltenen Verarbeitungshinweise beachten!

Produktbeschreibung:

Intumeszierendes (im Brandfall aufschäumendes) Acrylat auf Wasserbasis.

Erläuterung des Zulassungsbescheides:

Bei der Ausführung der Abschottung mit Hilti Intumeszierender Brandschutzmasse CP 611A ist grundsätzlich der Zulassungsbescheid des Instituts für Bautechnik, Berlin (DIBt), maßgeblich.

- Kabelabschottung S90 Z-19.53-2500
- Abschottung brennbare Rohre R90/R120 Z-19.53-2501

Sicherheitsratschläge:

- Von Kindern fernhalten.
- EG-Sicherheitsdatenblatt anfordern und beachten.

Produktdaten:

(bei 23° C und 50% relative Luftfeuchtigkeit)

| | |
|----------------------------------------------------|---------------------------|
| Dichte: | ca. 1,3 g/cm ³ |
| Inhalt der Kartusche: | 310 ml |
| Verarbeitungstemperatur: | +5° C bis +40° C |
| Temperaturbeständigkeit: | -40° C bis +140° C |
| Hautbildungszeit: | ca. 10 Minuten |
| Aushärtezeit: | 3 mm/3 Tage |
| erstes Aufschäumen: | ab 140° C bis 180° C |
| max. Gesamtverformung: | 10 % |
| Baustoffklasse nach DIN 4102, T.1: | B2 |
| Lagerfähigkeit (bei 20° C und trockener Lagerung): | 12 Monate |
| Lagerungs- und Transporttemperatur: | +5° C bis +30° C |

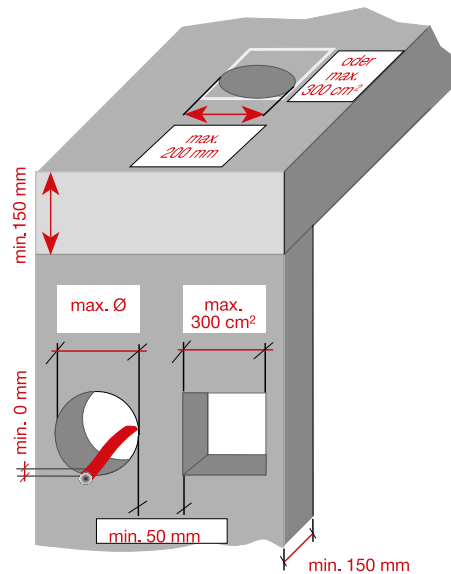
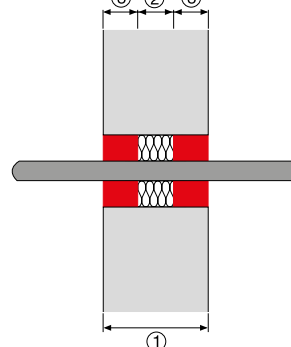
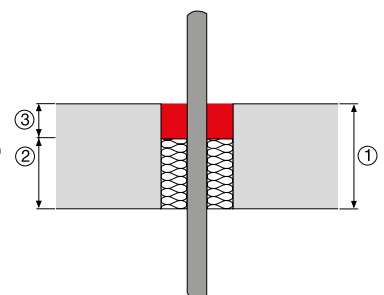
CP 611A wird von einem unabhängigen Prüfinstitut fremdüberwacht.

Installationshinweise für die Kabelabschottung S90:

| | Massivwand [mm] | Decke [mm] |
|--------------------------------------------------------------------|---------------------|---------------------|
| ① Mindestdicke des Bauteils: | 150 | 150 |
| max. Schottgröße: | | |
| – Durchmesser | 200 | 200 |
| – Fläche | 300 cm ² | 300 cm ² |
| Mindestabstand: | | |
| – Kabel/Leerrohre zur Bauteillaubung | 0 | 0 |
| – Leerrohre zu Kabeln | 1 x Ø | 1 x Ø |
| – Leerrohre untereinander | 1 x Ø | 1 x Ø |
| – Kabel untereinander | 0 | 0 |
| – Zum nächsten Schott | 50 | 50 |
| ② Einbautiefe nichtbrennbare Mineralwolle (Schmelzpunkt > 1000° C) | | |
| Baustoffklasse DIN 4102-A1: | ≥ 50 | ≥ 100 |
| ③ Einbautiefe CP 611A: | 50 | 50 |
| | beidseitig | einseitig von oben |
| max. Belegung (in % der Öffnungsgröße): | 60 % | 60 % |

Verbrauchsübersicht (Richtwerte):

| Schottgröße | | CP 611A (Stück) Kabelbelegung | | | |
|----------------------|-------------|-------------------------------|------|------|------|
| Fläche | Durchmesser | 0 % | 10 % | 30 % | 60 % |
| 0,005 m ² | Ø 90 mm | 2 | 2 | 2 | 1 |
| 0,01 m ² | Ø 120 mm | 4 | 3 | 3 | 2 |
| 0,015 m ² | Ø 140 mm | 5 | 5 | 4 | 2 |
| 0,02 m ² | Ø 160 mm | 7 | 6 | 5 | 3 |
| 0,025 m ² | Ø 180 mm | 9 | 8 | 6 | 4 |
| 0,03 m ² | Ø 200 mm | 10 | 9 | 7 | 4 |

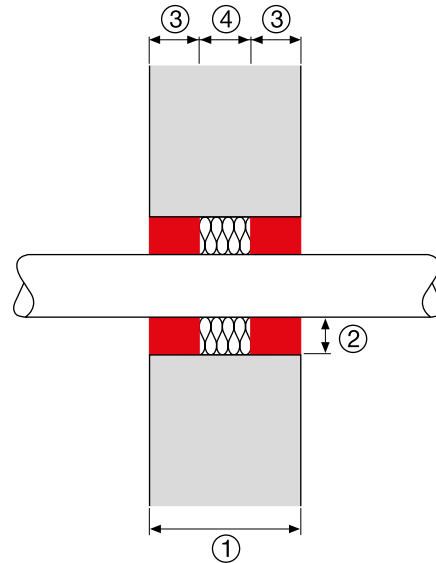

Wand:

Decke:


Installationshinweise für die Rohrabschottung:

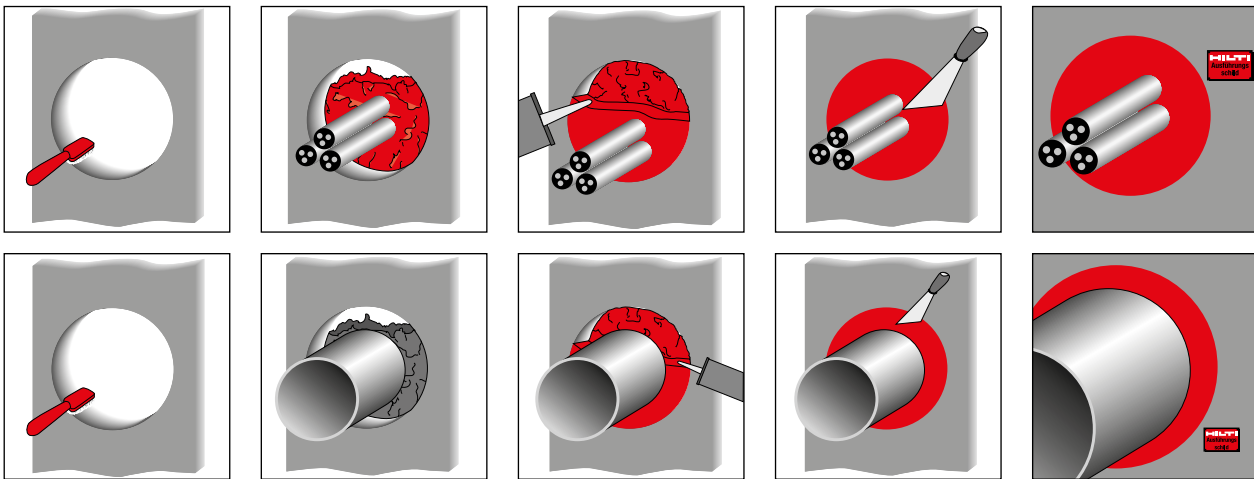
Brennbare Rohre R90/R120:

| | Wand/Decke [mm] |
|-------------------------------------------------------------------------------------------------|---------------------------|
| ① Mindestdicke des Bauteils: | 150 |
| ② Ringspalt zwischen Rohr und Bauteillaubung: | 25-35 |
| ③ Einbautiefe CP 611A: | beidseitig 50/50 |
| ④ Einbautiefe nichtbrennbare Mineralwolle (Schmelzpunkt > 1000° C, Baustoffklasse DIN 4102-A1): | ≥ 50/≥ 100 |
| Mindestabstand der Rohre untereinander: | ≥ 100 |
| Rohrtypen: | |
| - B1 Rohre (PVC-U, -HI, -C, PP) | dA: ≤ 50 mm s: 1,8-5,6 |
| - B2 Rohre (PE-HD, LDPE, PE-X, ABS, ASA, u.w.) | dA: ≤ 50 mm s: 1,8-6,9 |

Brennbare Rohre ≤ 32 mm können alternativ nach den Vereinfachungen der LAR entsprechend der Einbaubedingungen von nichtbrennbaren Rohren (siehe unten) abgeschottet werden.



Verarbeitungshinweise für CP 611A:



Öffnung reinigen.

Mineralwolle einbringen.

CP 611A einbauen.

CP 611A glätten.

Ausführungsschild anbringen.

Durchführung:

- Öffnung reinigen.
- Kabel und Kabeltragekonstruktionen müssen nach den Normen der Elektrotechnik und insbesondere DIN VDE 0100 Teil 520 A1 verlegt und befestigt werden.
- Durch das Schott dürfen fest verschnürte Kabelbündel $\varnothing \leq 100$ mm (Einzelkabeldurchmesser ≤ 20 mm) hindurchgeführt werden. Die Zwickel müssen nicht mit CP 611A ausgefüllt werden.
- Leerrohre, d. h. alle Kunststoffrohre bis DN 40 und alle Stahlrohre bis DN 50 nach DIN EN 50086 mit und ohne Belegung (Elektrokabel aller Art $\varnothing \leq 16$ mm), dürfen durch die Abschottung hindurchgeführt werden. Diese sind grundsätzlich beidseitig rauchgasdicht mit CFS-S SIL 5 cm tief zu verschließen. Sind diese sehr dicht mit Kabeln belegt, kann die Fülltiefe auf 1 cm reduziert werden. Bei der Durchführung von Stahlrohren sind diese beidseitig 190 mm mit CP 611C zu beschichten. Die Leerrohre dürfen auch durchgehend über mehrere Etagen verlegt sein.

Einbau der Brandschutzmasse:

a) Mineralwolle einbringen:

- Nichtbrennbare Mineralwolle Schmelzpunkt > 1000° C (Baustoffklasse DIN 4102-A1) als Hinterfüllmaterial um Kabel oder Rohr einbringen. Dabei Einbautiefe von mindestens 50 mm beachten.

b) Brandschutzmasse einbauen:

- CP 611A schichtweise mit Handauspressgerät CFS-DISP in die Restöffnung einbauen. Dabei immer Einbautiefe von 50 mm einhalten.
Hinweis: Deckenschott nur einseitig von oben einbauen.
- Kabelzwischenräume und Kabelzwickel dicht verfüllen.

c) Brandschutzmasse glätten:

- CP 611A vor Eintritt der Hautbildungszeit mit Wasser und Spachtel oder eventuell mit Pinsel glätten. Anschließend ca. 2 Tage nicht berühren.

PVC-Hüllrohr:

- Als Laibung für die Kabelabschottung darf ein PVC-Rohr (max. Außendurchmesser 110 mm, max. Rohrwanddicke 4,3 mm) in das Bauteil eingesetzt werden.

Ausführungsschild:

- Gemäß Bauartgenehmigung muss die Abschottung mit einem Ausführungsschild dauerhaft gekennzeichnet werden.
- Ausführungsschild beschriften und neben der Abschottung sichtbar befestigen.
- Übereinstimmungsbestätigung ausfüllen und auf Verlangen der zuständigen Stelle aushändigen.

Brandschutzstein CFS-BL P (Längseinbau 90 Minuten Feuerwiderstandsdauer + Quereinbau 30 Minuten Feuerwiderstandsdauer)



ANWENDUNGEN

- Abschottung von Kabeln, Kabelbündel max. Ø 100 mm und Kabeltrassen aller Art und Durchmesser
- Abschottung von Hohlleiterkabeln (Koaxialkabel) bis Ø 59,9 mm
- Abschottung von Elektroleerrohren bis Ø 50 mm, gebündelt bis Ø 100 mm (Bündeldurchmesser)
- Abschottung von nichtbrennbaren Röhren aus Stahl, Edelstahl, Guss bis Ø 168,3 mm, Kupferrohre bis Ø 88,9 mm und Kupferrohre Ø 54 mm mit Synthese-Kautschuk Isolierung
- Abschottung von brennbaren Röhren bis Ø 160 mm ab Ø 75 mm mit Brandschutzbandage CFS-B
- Gemeinsame Durchführung von Kabeln, Röhren aus Stahl, Kupfer, Guss und Kunststoff in einem Schott
- Optimal geeignet für stark faser- und staubempfindliche Räume und Örtlichkeiten mit häufig wechselnder Elektroinstallation wie in Rechenzentren, EDV-Räumen, Krankenhäusern, Laboratorien
- Beispiele: Bürogebäude, Krankenhäuser, Einkaufszentren sowie Industriebauten, Brandwandsysteme im Trockenbau

VORTEILE

- Kunststoffetikett kann auf dem Stein verbleiben (leichterer Einbau)
- Besonders geeignet zur Nachbelegung von Kabeln
- Kombinierbar mit Brandschutzschaum CFS-F FX (Kombischott)
- Wirtschaftlich durch kurze Einbauzeit
- Durchführung von Elektroleerrohren mit und ohne Belegung
- Einfache Verarbeitung, keine Spezialwerkzeug erforderlich
- Absolut staub- und faserfrei



Technische Daten

| | |
|-------------------------------------------------|---------------------------------------------------|
| Kabel | Ja |
| Kabelbündel bis max. Ø | 100 mm |
| Kabeltrassen | Ja |
| Leerrohre aus Kunststoff | Ja |
| Leerrohre aus Stahl | Ja |
| Hohlleiterkabel | Ja |
| Leerrohrbündel bis max. Ø | 100 mm |
| Hydraulikschläuche | Ja |
| Temporäres Verschließen | Ja |
| Kombiabschottung | Ja |
| Brennbare Rohre Ø | 160 mm, bis Ø 75 mm ohne CFS-B |
| Nicht brennbare Rohre Ø | 168,3 mm |
| Kunststoffverbundrohre | Ja |
| Nichtbrennbare Rohre mit brennbarer Isolation Ø | 88,9 mm (Armaflex s = 9-31 mm) |
| Feuerwiderstand in Beton | 90 Min. bei Längseinbau 30 Min. bei Quereinbau |
| Feuerwiderstand in Mauerwerk | 90 Min. bei Längseinbau 30 Min. bei Quereinbau |
| Feuerwiderstand in leichte Trennwand | 90 Min. bei Längseinbau 30 Min. bei Quereinbau |
| Mindestmaß Wandstärke | 100 mm (S90 längs)/75 mm (S30) |
| Mindestmaß Deckenstärke | 150 mm |
| Mindestmaß Schottstärke | 200 mm (S90 längs)/ 130 mm (S30/S90 quer) |
| Maximale Wandöffnung (B x L) | 1000 x 1000 mm |
| Maximale Deckenöffnung | 700 mm x ∞ |
| 2. Komponente | CFS-FIL |
| Anwendbarkeitsnachweis | Z-19.53-2423 Kombi S90, Z-19.53-2431 Kombi S30 |



| Bestellbezeichnung | Paketinhalt | LxBxH | Warengruppe | Verpackt zu | Artikelnummer |
|---------------------------|---------------------------------------------------|-------------------|-------------|-------------|----------------|
| CFS-BL P | beinhaltet 1x Brandschutzsteine 200 x 130 x 50 mm | 200 x 130 x 50 mm | 6402 | 1 Stk. | 2058959 |
| CFS-BL P (20) Set | beinhaltet 20 Brandschutzsteine, im Karton | 200 x 130 x 50 mm | 6402 | 1 Stk. | 2073754 |
| CFS-BL P (360) Set | beinhaltet 360 Brandschutzsteine, auf Palette | 200 x 130 x 50 mm | 6402 | 1 Stk. | 2073755 |

Brandschutzfüllmasse CFS-FIL



| Bestellbezeichnung | Paketinhalt | Warengruppe | Verpackt zu | Artikelnummer |
|--------------------|-------------|-------------|-------------|----------------|
| CFS-FIL | 310 ml | 6402 | 1 Stk. | 2052899 |

Produktbeschreibung:

Gebrauchsfertige Formsteine, basierend auf einem 2-komponentigen Polyurethanschaum mit intumeszierender (im Brandfall aufschäumender) Wirkung.

Erläuterung des Zulassungsbescheides:

Bei der Ausführung mit Hilti Brandschutzsteinen CFS-BL P ist grundsätzlich der

Anwendbarkeitsnachweis Z-19.53-2423 (S90 Längseinbau)
Anwendbarkeitsnachweis Z-19.53-2431 (S30 Quereinbau)
des Deutschen Institutes für Bautechnik (DIBt) maßgeblich:

- Kombiabschottung S90
- Kombiabschottung S30
- Für den Einbau von Hilti Brandschutzsteinen CFS-BL P in der leichten Trennwand sind Rahmen aus GKF-Gipsfaser- oder Kalziumsilikatstreifen in der Rohbauöffnung zu installieren. Die Montageanleitung ist zu beachten.

Produktdaten:
Brandschutzstein CFS-BL P

| | |
|------------------------------------|-------------------|
| Abmessungen (L/B/H): | 200/130/50 mm |
| Verarbeitungstemperatur: | > 5 °C |
| Temperaturbeständigkeit: | -15 °C bis +60 °C |
| Expansionsstemperatur: | 170-200 °C |
| Expansionsrate (bei 600 °C): | 1:3 |
| Baustoffklasse nach DIN EN 13501-1 | E |

Brandschutzfüllmasse CFS-FIL

(bei 23 °C und 50 % rel. Luftfeuchtigkeit)

| | |
|------------------------------------|-------------------|
| Inhalt der Kartusche: | 310 ml |
| Verarbeitungstemperatur: | +5 °C bis +40 °C |
| Temperaturbeständigkeit: | -15 °C bis +60 °C |
| Hautbildungszeit: | 15 bis 30 Minuten |
| Aushärtezeit: | 1 mm/Tag |
| Baustoffklasse nach DIN 4102 T.1: | B2 |
| Lagerzeit (bei 20 °C und trocken): | 9 Monate |

Brandschutzstein CFS-BL P und Brandschutzfüllmasse CFS-FIL werden von einem unabhängigen Prüfinstitut fremdüberwacht.

Grundsätzliche Installationshinweise:

Folgende Maße müssen beim Einbau von Hilti Brandschutzsteinen CFS-BL P eingehalten werden:

| | Massivbau + Leichte Trennwand [mm] | |
|-------------------------------------|------------------------------------|-----|
| | S90 | S30 |
| ① Mindestdicke des Bauteils - Wand: | 100 | 75 |
| ② - Decke: | 150 | |
| Mindestdicke* Kombiabschottung: | 200 | 130 |
| Mindestabstand zum nächsten Schott: | 100 | |

* Bei geringeren Wand- und Deckenstärken muss eine Aufleiftung oder ein Rahmen aus nichtbrennbaren Bauplatten verwendet werden.

Kombination mit Brandschutzschaum CFS-F FX und CP 620

- Bei Kabeldurchführungen in mittleren bis größeren Öffnungen ist häufig die Kombination von Brandschutzschaum CFS-F FX und CP 620 und Brandschutzsteinen CFS-BL P sinnvoll. Sie erreichen so eine schnelle Installation und optimale Nachbelegbarkeit.

| | Massivbau + Leichte Trennwand [mm] |
|-------------------------------------------------------------|------------------------------------|
| CFS-F FX im Bereich der Kabeldurchführungen | |
| Max. Größe der Felder: | 400 x 400 |
| Abstand der Felder zueinander: | ≥ 100 |
| CFS-F FX im Bereich der Schottabschlüsse (Stein zu Laibung) | |
| Max. Fugenbreite: | 15-60 |

Sicherheitsratschläge:

- Von Kindern fernhalten.
- EG-Sicherheitsdatenblatt anfordern und beachten.

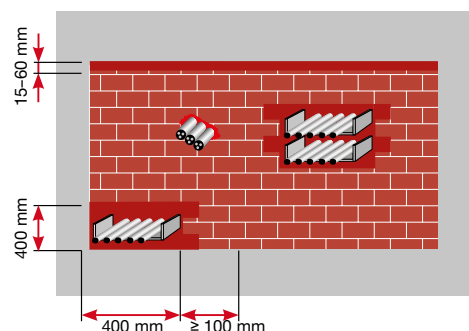
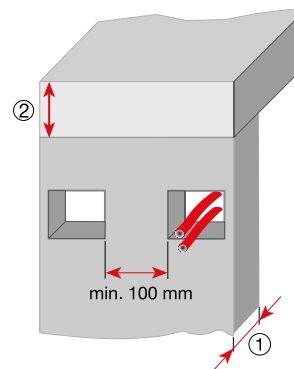
Lagerung:

- Nur in der Originalverpackung an einem vor Nässe geschützten Ort lagern.

Verbrauchsübersicht:

Annahme: CFS-BL P ohne Kabelbelegung, dann wird CFS-FIL bei unregelmäßiger Bauteillaubung eingesetzt.

| Öffnung [m ²] | Kabelbelegung | | | | | | | |
|---------------------------|------------------|-----------------|------------------|-----------------|------------------|-----------------|------------------|-----------------|
| | 0% | | 10% | | 30% | | 60% | |
| | CFS-BL P [Stück] | CFS-FIL [Stück] | CFS-BL P [Stück] | CFS-FIL [Stück] | CFS-BL P [Stück] | CFS-FIL [Stück] | CFS-BL P [Stück] | CFS-FIL [Stück] |
| 0,005 | 1 | 0,25 | 1 | 0,25 | 1 | 0,4 | 1 | 0,5 |
| 0,01 | 2 | 0,5 | 2 | 0,5 | 1 | 0,8 | 1 | 1,0 |
| 0,02 | 3 | 1 | 3 | 1 | 3 | 1,2 | 2 | 1,4 |
| 0,03 | 5 | 1,5 | 4 | 1,5 | 4 | 1,8 | 2 | 2,0 |
| 0,04 | 6 | 2 | 6 | 2 | 5 | 2,2 | 3 | 2,5 |
| 0,05 | 8 | 2 | 7 | 2 | 6 | 2,4 | 4 | 2,8 |
| 0,1 | 15 | 3 | 14 | 3 | 11 | 3,5 | 7 | 3,6 |
| 0,2 | 31 | 3 | 28 | 3 | 22 | 3,7 | 13 | 3,9 |
| 0,3 | 47 | 4 | 42 | 4 | 33 | 4,2 | 19 | 4,4 |
| 0,4 | 62 | 4 | 56 | 4 | 43 | 4,6 | 25 | 4,8 |



Installationshinweise
Abstände: Feuerwiderstandsklasse Feuerhemmend S30/Feuerbeständig S90

| | | brennbare Rohre | | nichtbrennbare Rohre | | | Elektro-installationsrohre | | Aluminium-Verbundrohr | Kabel/Kabeltragekonstruktionen | Koaxialkabel | Laibung oben*** | Laibung unten/seitlich |
|--------------------------------|-----------------------------------------|-----------------|-----------|-----------------------------------------|-------------------------|-----------------|----------------------------|--------|-----------------------|--------------------------------|--------------|-----------------|------------------------|
| | | ohne Maßnahme | mit CFS-B | mit Streckenisolierung aus Mineralwolle | mit Kautschukisolierung | ohne Isolierung | Einzel | Bündel | | | | | |
| brennbare Rohre | ohne Maßnahme | 50 | 50 | 50 | 50 | 50 | 50 | 50 | 50 | 50 | 50 | 50 | 50 |
| | mit CFS-B REIN | 50 | 50 | 50 | 50 | 50 | 50 | 50 | 50 | 50 | 50 | 0 | 0 |
| nicht-brennbare Rohre | mit Streckenisolierung aus Mineralwolle | 50 | 50 | 0 | 0 | 0 | 50 | 50 | 50 | 50 | 50 | 0 | 0 |
| | mit Kautschukisolierung | 50 | 50 | 0 | 50 | 50 | 50 | 50 | 50 | 50 | 50 | 0 | 0 |
| | ohne Isolierung | 50 | 50 | 50 | 50 | 50 | 50 | 50 | 50 | 50 | 50 | 50 | 50 |
| Elektro-installationsrohre | Einzel | 50 | 50 | 50 | 50 | 50 | 0 | 50 | 50 | 50 | 50 | 50 | 50 |
| | Bündel | 50 | 50 | 50 | 50 | 50 | 50 | 50 | 50 | 50 | 50 | 50 | 50 |
| Aluminium-Verbundrohr | | 50 | 50 | 50 | 50 | 50 | 50 | 50 | 50 | 50 | 50 | 50 | 50 |
| Kabel/Kabeltragekonstruktionen | | 50 | 50 | 50 | 50 | 50 | 50 | 50 | 50 | 0** | 50 | 0**** | 0**** |
| Koaxialkabel | | 50 | 50 | 50 | 50 | 50 | 50 | 50 | 50 | 50 | 50 | 0 | 50 |

* Bis zu einer Gesamtbreite von 100 mm



** Kabeltragekonstruktion Ausrichtung

*** Bei Wandeinbau

**** Bei Einbau in nicht tragende raumabschließende Wände nach Abschnitt 3.1.4: 50 mm

Installationshinweise Kabelabschottung:
Kabelabschottung inkl. Leerrohre S90/S30

- Durch die Kabelabschottung dürfen Elektrokabel und -leitungen aller Arten (auch Lichtwellenleiter) hindurchgeführt werden. Der Außendurchmesser des Kabels darf maximal 80 mm betragen.
- Kabel und Kabeltragekonstruktionen müssen nach den allgemeinen Normen der Elektrotechnik und insbesondere DIN VDE 0100 Teil 520 A1 verlegt und befestigt werden.
- Durch das Schott dürfen fest verschnürte Kabelbündel $\varnothing \leq 100$ mm (Einzelkabel- $\varnothing \leq 21$ mm) hindurchgeführt werden.
- Durch das Schott dürfen Hohlleiterkabel (Koaxialkabel) bis $\varnothing \leq 59,9$ mm geführt werden. Diese sind beidseitig der Abschottung 150 mm mit CP 673 zu beschichten.

- Leerrohre, d. h. alle Kunststoff- und Stahlrohre nach DIN EN 61386-21, DIN EN 61386-22 bis DN 50 mit und ohne Belegung, dürfen durch die Abschottung hindurchgeführt werden. Diese sind grundsätzlich an den Enden rauchgasdicht mit CFS-FIL, CFS-S ACR oder CFS-S SIL 2 cm tief zu verschließen.
- Leerrohrbündel $\varnothing \leq 100$ mm (Einzelrohr- $\varnothing \leq 50$ mm)
Bei der Durchführung von Leerrohrbündeln, müssen diese im Bereich der Formteile mit CFS-FIL bestrichen werden. Die Leerrohre dürfen auch durchgehend über mehrere Etagen verlegt sein.

Installationshinweise Kombiabschottung S90/S30:

Hinweis: Eine Schulung durch unseren Hilti Mitarbeiter berechtigt Sie zum Einbau eines Kombischotts und sichert Ihnen die sachgerechte Verarbeitung der Hilti Brandschutzsteine CFS-BL P. Ihr Unternehmen wird dann ein von Hilti zertifizierter und beim DIBt (Deutsches Institut für Bautechnik, Berlin) offiziell eingetragener Betrieb, der Kombischottanwendungen durchführen darf. Wenden Sie sich an Ihren Hilti Verkaufsberater.

Durch die Kabelabschottung S90/S30 dürfen gleichzeitig folgende Belegungskomponenten hindurchgeführt werden:

| | |
|--------------------------------------------------------------------------------------------------------------------------|---------------------------------|
| <ul style="list-style-type: none"> • Kabel, Kabelbündel, Kabeltrassen Kabelarten, -durchmesser: | siehe „Abstandstabelle S90/S30“ |
| <ul style="list-style-type: none"> • Nichtbrennbare Rohre Rohrtypen, -durchmesser und Wandstärken: | siehe „Abstandstabelle S90/S30“ |
| <ul style="list-style-type: none"> • Brennbare Rohre Rohrtypen, -durchmesser und Wandstärken: | siehe „Abstandstabelle S90/S30“ |

Installationshinweise für nicht brennbare Rohre S90 längs/S30 quer

- An den Rohren müssen quer ggf. Streckenisolierungen aus Mineralfasermatten oder Mineralfaserschalen angebracht werden, die nach DIN 4102-A1 als nichtbrennbar eingestuft sind (Schmelzpunkt über 1000 °C).
- Nicht brennbare Rohre ≤ Ø 63 mm aus Stahl, Edelstahl, Guss müssen nicht isoliert werden.

| Rohrtypen | Isolierungsmaterial nichtbrennbar nach DIN 4102-A1 | Isolierlänge je Seite |
|------------------------|----------------------------------------------------|--------------------------------------|
| [Wand/Decke] | [Mineralfasermatten/-schalen] | [mm] |
| Stahl, Edelstahl, Guss | dA: ≤ 63 s: 1,2–14,2 | Länge: ≥ 0 |
| | dA: 63,5–88,9 s: 1,5–14,2 | Länge: ≥ 600 (Isolierstärke ≥ 30) |
| | dA: 89–168,3 s: 1,5–14,2 | Länge: ≥ 600 (Isolierstärke ≥ 40) |
| Kupfer | dA: 0–88,9 s: 2,0–14,2 | Länge: ≥ 800 (Isolierstärke ≥ 30) |

- Alternativ: durchgehende Rohrisolierungen aus Synthetikschlauch (Armaflex) mit einer Dicke von 9 mm bis 31 mm.

| Rohrtypen | Isolierungsmaterial aus Synthetikschlauch Dicke 9–31 mm | Isolierlänge je Seite |
|------------------------|---------------------------------------------------------|-----------------------|
| [Wand/Decke] | [AF/SH-Armaflex] | [mm] |
| Stahl, Edelstahl, Guss | dA: ≥ 0–88,9 s: 1,5–14,0 | Länge: ≥ 800 |
| Kupfer | dA: ≤ 54,0 | Länge: ≥ 800 |

Installationshinweise für brennbare Rohre S90/S30:

- Bei der Abschottung von brennbaren Rohren ist ab einem Durchmesser von 75 mm (Rohrgruppe A-1, A-2, B-2) und 50 mm (Rohrgruppe B-1) zusätzlich die Bandage CFS-B 1- bzw. 2-lagig anzubringen.
- Die Anwendung ist Bestandteil der Kombischottzulassung.
- Die Bandage ist an beiden Seiten der Schottung anzubringen.

| Rohrtypen | Brennbare Rohre [mm] | Anzahl Wicklungen CFS-B | |
|---------------------------------------------------------------------------------------------------------------------------------------|--------------------------|------------------------------------|---------------|
| | | [mm] | S90 S30 |
| [Wand/Decke] | S90/S30 | | |
| B-1 Rohre (Wand) (PE-HD, LDPE, PP, ABS, ASA, DE-X, PD) Rohre aus mineralverstärkten Kunststoffen lt. Zulassung der Anlage 1 | dA: ≤ 110 s: 2,9–10 | dA: ≤ 50 dA: ≤ 75 dA: ≤ 110 | 0 1 2 2 |
| B-2 Rohre (Decke) (PE-HD, LDPE, PP, ABS, ASA, DE-X, PD) Rohre aus mineralverstärkten Kunststoffen lt. Zulassung der Anlage 1 | dA: ≤ 110 s: 2,9–10 | dA: ≤ 75 dA: ≤ 110 | 0 2 |
| A-1 Rohre (Wand) (PVC-U, HI, -C, PP) | dA: ≤ 110 s: 1,8–12,3 | dA: ≤ 75 dA: ≤ 110 | 0 2 |
| A-2 Rohre (Decke) (PVC-U, HI, -C, PP) | dA: ≤ 160 s: 1,8–12,3 | dA: ≤ 75 dA: ≤ 110 dA: ≤ 160 | 0 2 3 |

| Sonderrohre | Brennbare Rohre [mm] | Anzahl Wicklungen CFS-B |
|---------------------|----------------------|-------------------------------------------------------------------------------------------------------------------------------------------------|
| Rohrgruppe C-I | S90/S30 | |
| Rehau Raupiano Plus | dA: 40–110 | Die genauen Rohrdurchmesser je Rohrtyp und die Anzahl der Lagen CFS-B sind den Anlagen 8–12* der Zulassung zu entnehmen. 0–2 Lagen je nach Ø |
| Geberit Silent db | dA: 40–110 | |
| Polo-Kal NG | dA: 40–110 | |
| Polo-Kal 3S | dA: 40–110 | |
| Wavin AS | dA: 40–110 | |
| Friaphone | dA: 40–110 | |
| Uponal SI | dA: 40–110 | |
| Scolan db | dA: 40–110 | |
| Wavin Si Tech | dA: 40–110 | |
| Valsir TRIPLUS | dA: 40–110 | |
| PVDF Rohre | dA: 40–110 | |

* siehe Z-19.15-2083 (S90) Seite 24–27 bzw. Z-19.15-2088 (S30) Seite 21–24

- Die Isolierlängen und Stärken für Foamglas entnehmen sie bitte der Zulassung Anlage 16
- Die Isolierung muss je nach Rohrdurchmesser eine Dicke zwischen 20 und 40 mm aufweisen und kann wahlweise durch die Schottung hindurchgeführt werden oder an der Schottoberfläche angrenzen.

Rohrisolierungen:

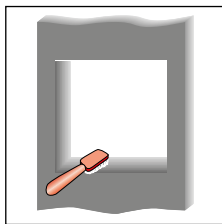
| Mineralfasermatte bzw. Mineralfaserschale | Rohdichte [kg/m³] | Verwendbarkeitsnachweis |
|-----------------------------------------------------------------------------------------------------|-------------------|-------------------------|
| „ROCKWOOL Lapinus Rohrschale 800“ Firma Rockwool Lapinus Productie B. V., 6045 JG Roermond | 90–115 | Z-23.14-1114 |
| „ROCKWOOL Lapinus Rohrschale 880“ Firma Deutsche Rockwool Mineralwoll GmbH 45966 Gladbeck | 95–140 | P-MPA-E-02-601 |
| „Pro Rox MW 80, RTD2“, Drahtnetzmatte Firma Deutsche Rockwool Mineralwoll GmbH 45966 Gladbeck | 85 | P-MPA-E-99-518 |
| „ROCKWOOL Heizungsrohrschale 835“ Firma Rockwool Lapinus Productie B. V. 6045 JG Roermond | 90–125 | Z-23.14-1067 |
| „Conlit 150 P“ Firma Deutsche Rockwool Mineralwoll GmbH 45966 Gladbeck | 150 | P-MPA-E-02-507 |
| „Conlit 150 U“ Firma Deutsche Rockwool Mineralwoll GmbH 45966 Gladbeck | 150 | P-NDS04417 |
| „Foamglas One/T4+“ Firma PCE Pittsburg Coring Europe NV/SA B-3980 Tessenderlo | min. 110 | EN 14305 |

Produkte und Anwendungen
Brandschutztechnische Begriffe
Weiterführende Anforderungen
Kunststoffverbundrohre (Rohrgruppen J–L) S90/S30:

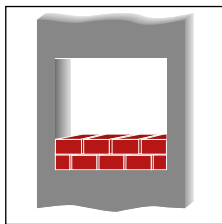
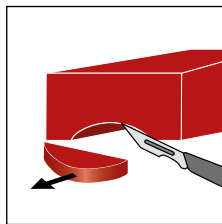
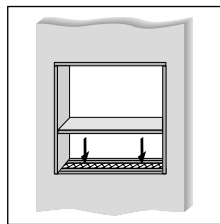
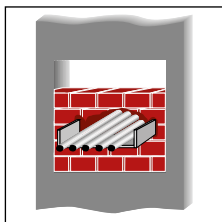
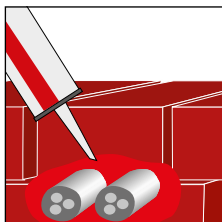
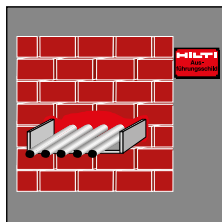
- Rohre dieser Rohrgruppen können zusätzlich mit Synthetikschlauch-Isolierungen versehen werden. Keine zusätzlichen Bandagen erforderlich.

| Rohrgruppe | Aluminiumeinlage | [mm] |
|------------|------------------|-------------------------|
| J (PP) | 150 µm | dA: 16–63 s: 4,4–8,6 |
| K (PE) | ≤ 0,6 mm | dA: 16–63 s: 2–6 |
| L (PE) | ≤ 1,5 mm | dA: 16–63 s: 2–4,5 |

z. B. Fusiothern-Stabi-Verbundrohr, Unipipe, Alpex-duo, Geberit Mepla

Verarbeitungshinweise für CFS-BL P:


Durchführung reinigen.


 a) Ohne Kabelbelegung:
Steine einbauen.

 b) Mit Kabelbelegung:
Steine zuschneiden.

 c) Leichte Trennwand/
Bauteildicke < 200 mm:*
umlaufenden Rahmen in
Rohbauöffnung installieren,
Fugen verschließen.

 Steine einbauen.
Kunststoffetikett darf
auf dem Stein bleiben.

 Zwickel mit Brandschutz-
füllmasse CFS-FIL
20 mm tief ausfüllen.

 Ausführungsschild
anbringen.

* mit umlaufendem Rahmen

Durchführung:

- Öffnung reinigen.

Einbau der Brandschutzsteine CFS-BL P:
a) Ohne Kabelbelegung:

- Brandschutzsteine strammsitzend einbauen.

b) Mit Kabelbelegung:

- Brandschutzsteine mit einem Messer der Kabelbelegung entsprechend zuschneiden. Steine strammsitzend einbauen.
- Kabelzwischenräume, Zwickel und Fugen mit Brandschutzfüllmasse CFS-FIL 20 mm tief ausfüllen.

**c) Zusätzlich beim Einbau in der leichten Trennwand/
Bauteildicke < 200 mm:**

- Einbau von Brandschutzsteinen in Kombination mit Einbaurahmen: nichtbrennbare Bauplatten (GKF-, Gipsfaser- oder Kalziumsilikatstreifen $\geq 2 \times 12,5$ mm Dicke) zuschneiden und so in die Rohbauöffnung einsetzen, dass ein umlaufender Rahmen gebildet werden kann. Die Breite der Bauplatten entspricht der geforderten Schottdicke.

Fugen zwischen Bauplatten und Bauteillaubung sind mit mineralischem Mörtel, Gipsputz oder CFS-FIL von jeder Wandseite bzw. von der Deckenunterseite her mind. 2 cm tief auszufüllen.

Hinweis:

- Das Etikett darf auf dem Stein verbleiben. Es erleichtert den Einbau der letzten Steinreihe (umgedreht Etikett auf Etikett einbauen).
- Die Brandschutzsteine dürfen für den Einbau bei S90 nur längs in Durchführungsrichtung eingebaut und in der Breite zugeschnitten, nicht aber in der Länge gekürzt werden.
- Für den Einbau bei S30 ist eine Querinstallation zur Durchführungsrichtung zugelassen.
- Die durchgeführten Installationen müssen beidseitig der Wand durch geeignete Halterungen (in den wesentlichen Teilen nicht brennbar) befestigt werden. Abstand zur Schottung. Die Halterungen sind mit geeigneten Dübel zu befestigen (z. B. Schraubanker HUS, Durchsteckanker HST)

- Beim Deckenschott sind die Bereiche ohne Installation (Länge > 500 mm) mit einer Stahlschiene z. B. MQ 41, gegen Belastung, zu sichern.
- Bei geringeren Wand- und Deckenstärken kann eine Aufleistung oder ein Rahmen aus nichtbrennbaren Bauplatten verwendet werden.
- Zur einfacheren Verarbeitung kann CFS-FIL mit Hilfe eines Pinsels und vor Eintritt der Hautbildung mit Wasser geglättet werden.

Nachinstallation von Kabeln:

- Stein aus dem Schott herausnehmen und entsprechend zuschneiden (erforderliche Aussparung).
- Kabel einlegen und Stein wieder zulassungsgerecht einbauen, Zwickel mit CFS-FIL ausfüllen.
- Einzelne Kabel können durch die Fugen zwischen den Steinen gezogen werden, ebenso kann ein Loch in den Stein gebohrt werden.

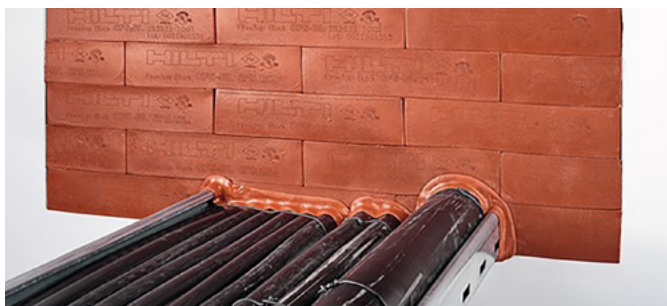
Ausführungsschild:

- Gemäß Zulassungsbescheid muss die Abschottung mit einem Ausführungsschild dauerhaft gekennzeichnet werden.
- Ausführungsschild beschriften und neben der Abschottung sichtbar befestigen.
- Übereinstimmungsbestätigung ausfüllen und auf Verlangen der zuständigen Stelle aushändigen.

Nicht zu verwenden:

- In Nassräumen oder im Außenbereich mit unmittelbaren Witterungseinflüssen und UV-Einstrahlung (nur mit zusätzlicher Silikonbeschichtung).

Brandschutzstein CFS-BL P (Quereinbau 90 Minuten)



ANWENDUNGEN

- Abschottung von Kabeln, Kabelbündel max. Ø 100 mm und Kabeltrassen aller Art und Durchmesser
- Abschottung von Hohlleiterkabeln (Koaxialkabel) bis Ø 50,4 mm
- Abschottung von Elektroerhren bis Ø 63 mm
- Abschottung von nichtbrennbaren Rohren aus Stahl, Edelstahl, Guss bis Ø 168,3 mm, Kupferrohre bis Ø 88,9 mm und Kupferrohre Ø 54 mm
- Gemeinsame Durchführung von Kabeln, Rohren aus Stahl, Kupfer, Guss in einem Schott
- Optimal geeignet für stark faser- und staubempfindliche Räume und Örtlichkeiten mit häufig wechselnder Elektroinstallation wie in Rechenzentren, EDV-Räumen, Krankenhäusern, Laboratorien
- Beispiele: Bürogebäude, Krankenhäuser, Einkaufszentren sowie Industriebauten, Brandwandsysteme im Trockenbau

VORTEILE

- Kunststoffetikett kann auf dem Stein verbleiben (leichterer Einbau)
- Besonders geeignet zur Nachbelegung von Kabeln
- Kombinierbar mit Brandschutzschaum CFS-F FX (Kombischott)
- Wirtschaftlich durch kurze Einbauzeit
- Durchführung von Elektroerhren mit und ohne Belegung
- Einfache Verarbeitung, keine Spezialwerkzeug erforderlich
- Absolut staub- und faserfrei



Technische Daten

| | |
|--------------------------------------------------------|----------------------------------------------------------|
| Kabel | ≤ 21 mm/≤ 50 mm mit Zusatzmaßnahme 22 mm |
| Kabelbündel bis max. Ø | ≤ 60 mm/bis 100 mm Durchmesser mit Zusatzmaßnahme CP 619 |
| Kabeltrassen | Ja |
| Leerrohre aus Kunststoff | ≤ 32 mm/63 mm mit Zusatzmaßnahme CFS-B |
| Leerrohre aus Stahl | Nein |
| Koaxialhohlleiterkabel | ≤ 50,4 mm mit Zusatzmaßnahme |
| Hohlleiterkabel | Nein |
| Leerrohrbündel bis max. Ø | Nein |
| Hydraulikschläuche | Nein |
| Temporäres Verschließen | Nein |
| Kombiabschottung | Nur nichtbrennbare Rohre |
| Brennbare Rohre Ø | Nein |
| Nicht brennbare Rohre Ø | 168,3 mm |
| Kunststoffverbundrohre | Nein |
| Nichtbrennbare Rohre mit brennbarer Isolation Ø | Nein |
| Feuerwiderstand in Beton | 90 Min. |
| Feuerwiderstand in Mauerwerk | 90 Min. |
| Feuerwiderstand in leichte Trennwand | 90 Min. |
| Mindestmaß Wandstärke | 100 mm |
| Mindestmaß Deckenstärke | 150 mm |
| Mindestmaß Schottstärke | 130 mm |
| Maximale Wandöffnung (B x L) | 1000 x 1000 mm |
| Maximale Deckenöffnung | 700 mm x ∞ |
| 2. Komponente | CFS-FIL |
| Anwendbarkeitsnachweis | Z-19.53-2362 |



| Bestellbezeichnung | Paketinhalt | LxBxH | Warengruppe | Verpackt zu | Artikelnummer |
|---------------------------|---------------------------------------------------|-------------------|-------------|-------------|----------------|
| CFS-BL P | beinhaltet 1x Brandschutzsteine 200 x 130 x 50 mm | 200 x 130 x 50 mm | 6402 | 1 Stk. | 2058959 |
| CFS-BL P (20) Set | beinhaltet 20 Brandschutzsteine, im Karton | 200 x 130 x 50 mm | 6402 | 1 Stk. | 2073754 |
| CFS-BL P (360) Set | beinhaltet 360 Brandschutzsteine, auf Palette | 200 x 130 x 50 mm | 6402 | 1 Stk. | 2073755 |

Zusätzliche Komponenten

| Bestellbezeichnung | Paketinhalt | Warengruppe | Verpackt zu | Artikelnummer |
|-------------------------------------|-------------|-------------|-------------|----------------|
| Brandschutzfüllmasse CFS-FIL | 310 ml | 6402 | 1 Stk. | 2052899 |
| Brandschutzkitt Band CP 619 | 5 m Rolle | 6410 | 1 Stk. | 378940 |
| Brandschutzbandage CFS-B | 10 m | 6406 | 1 Stk. | 429557 |

Produktbeschreibung:

Gebrauchsfertige Formsteine, basierend auf einem 2-komponentigen Polyurethanschaum mit intumeszierender (im Brandfall aufschäumender) Wirkung.

Erläuterung des Zulassungsbescheides:

Bei der Ausführung mit Hilti Brandschutzsteinen CFS-BL P ist grundsätzlich der

Anwendbarkeitsnachweis Z-19.53-2362 (S90 Quereinbau) des Deutschen Institutes für Bautechnik (DIBt) maßgeblich:

- Kombiabschottung S90
- Für den Einbau von Hilti Brandschutzsteinen CFS-BL P in der leichten Trennwand sind Rahmen aus GKF-Gipsfaser- oder Kalziumsilikatstreifen in der Rohbauöffnung zu installieren. Die Montageanleitung ist zu beachten.

Produktdaten:
Brandschutzstein CFS-BL P

| | |
|------------------------------------|-------------------|
| Abmessungen (L/B/H): | 200/130/50 mm |
| Verarbeitungstemperatur: | > 5 °C |
| Temperaturbeständigkeit: | -15 °C bis +60 °C |
| Expansionstemperatur: | 170-200 °C |
| Expansionsrate (bei 600 °C): | 1:3 |
| Baustoffklasse nach DIN EN 13501-1 | E |

Brandschutzfüllmasse CFS-FIL

(bei 23 °C und 50 % rel. Luftfeuchtigkeit)

| | |
|------------------------------------|-------------------|
| Inhalt der Kartusche: | 310 ml |
| Verarbeitungstemperatur: | +5 °C bis +40 °C |
| Temperaturbeständigkeit: | -15 °C bis +60 °C |
| Hautbildungszeit: | 15 bis 30 Minuten |
| Aushärtezeit: | 1 mm/Tag |
| Baustoffklasse nach DIN 4102 T.1: | B2 |
| Lagerzeit (bei 20 °C und trocken): | 9 Monate |

Brandschutzstein CFS-BL P und Brandschutzfüllmasse CFS-FIL werden von einem unabhängigen Prüfinstitut fremdüberwacht.

Grundsätzliche Installationshinweise:

Folgende Maße müssen beim Einbau von Hilti Brandschutzsteinen CFS-BL P eingehalten werden:

| S90 quer | |
|-------------------------------------|-----|
| ① Mindestdicke des Bauteils - Wand: | 130 |
| ② - Decke: | 150 |
| Mindestdicke* Kombiabschottung: | 130 |
| Mindestabstand zum nächsten Schott: | 100 |

* Bei geringeren Wand- und Deckenstärken muss eine Aufleistung oder ein Rahmen aus nichtbrennbaren Bauplatten verwendet werden.

Kombination mit Brandschutzschaum CFS-F FX

- Bei Kabeldurchführungen S90 in mittleren bis größeren Öffnungen ist häufig die Kombination von Brandschutzschaum CFS-F FX und Brandschutzsteinen CFS-BL P sinnvoll. Sie erreichen so eine schnelle Installation und optimale Nachbelegbarkeit.

| | Massivbau + Leichte Trennwand [mm] |
|-------------------------------------------------------------|------------------------------------|
| CFS-F FX im Bereich der Kabeldurchführungen | |
| Max. Größe der Felder: | 400 x 400 |
| Abstand der Felder zueinander: | ≥ 100 |
| CFS-F FX im Bereich der Schottabschlüsse (Stein zu Laibung) | |
| Max. Fugenbreite: | 15-60 |

Sicherheitsratschläge:

- Von Kindern fernhalten.
- EG-Sicherheitsdatenblatt anfordern und beachten.

Lagerung:

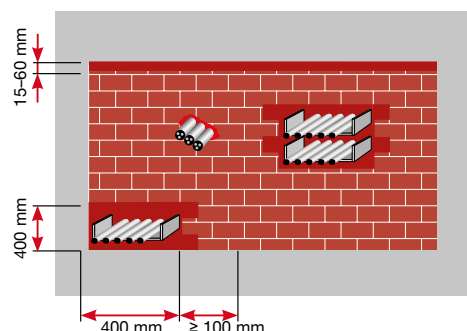
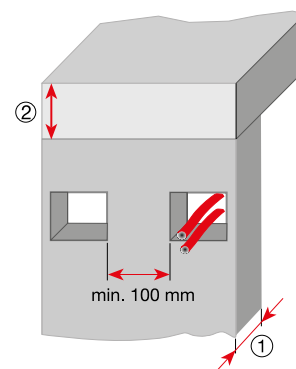
- Nur in der Originalverpackung an einem vor Nässe geschützten Ort lagern.

Brandschutzkitt Band (Putty Tape) CP 619:

| | |
|------------------------------|---------------------------------------------------------------------------|
| Chemische Basis: | Polyisobutylen |
| Farbe: | rot |
| Dimension: | 5000 mm x 25 mm x 2 mm |
| Dichte: | 1,65 g/cm ³ |
| Schrumpf: | nein |
| Verarbeitungstemperatur: | +5° C bis +35° C |
| Temperaturbeständigkeit: | -30° C bis +80° C* |
| Transport-/Lagertemperatur: | 0° C bis +30° C |
| Haltbarkeit: | 24 Monate** |
| Schallschutz gemäß DIN 4109: | Aufgesetzte Montage: 58 dB Oberflächenbündige Montage: 57 dB |
| Nicht geeignet für: | Außenanwendung, Sonneneinstrahlung |
| Alterungstest: | 30 Jahre gemäß DafStb, Teil 4, § 2.4.5.6.1. Brandtest gemäß DIN 4102-9 |
| Entsorgung: | als normaler Hausmüll |

* Eine kurzzeitig erhöhte Temperatur hat keinen Einfluss auf die Produkteigenschaften.

** Um eine Deformierung zu vermeiden, lagern Sie die Putty Tapes CP 619 bitte stets liegend in der Originalverpackung.



Produkte und Anwendungen
Brandschutztechnische Begriffe
Weiterführende Anforderungen

Abstände: Feuerwiderstandsklasse S90 quer

| | | nichtbrennbare Rohre mit Streckenisolierung aus Mineralwolle | Elektroinstallationsrohre | Kabel/Kabeltragekonstruktionen | | Kabelbündel (max. Ø 100 mm) | Laibung oben** | Laibung unten/seitlich*** |
|--------------------------------|-----------------------------------------|--------------------------------------------------------------|---------------------------|--------------------------------|-----------|-----------------------------|----------------|---------------------------|
| | | | | Horizontal | Vertikal* | | | |
| nicht-brennbare Rohre | mit Streckenisolierung aus Mineralwolle | 0 | 50 | - | - | 50 | 0 | 0 |
| Elektroinstallationsrohre | Einzel | 50 | 25 | - | - | 50 | 50 | 50 |
| Kabel/Kabeltragekonstruktionen | | 0 | 50 | 0 | 50 | 50 | 0 | 0 |
| Kabelbündel (max. Ø 100 mm) | | 0 | 50 | 0 | 50 | 0 | 0 | 0 |
| Koaxialkabel | | 0 | 50 | 0 | | 0 | 0 | 0 |

* Zwischen den Trassen, übereinander

** Bei Wandeinbau

*** Kabel max. 3 Stk. - 5 x 1,5 mm²

Installationshinweise Kabelabschottung:
Kabelabschottung inkl. Leerrohre

- Durch die Kabelabschottung dürfen Elektrokabel und -leitungen aller Arten (auch Lichtwellenleiter) hindurchgeführt werden. Maximaler Kabeldurchmesser 50 mm. Ab dem Durchmesser 22 mm muss bei Wandanwendungen das Band CP 619 doppelagig in 3 Reihen hintereinander um das Kabel gewickelt werden. In der Deckenanwendung ist eine Zusatzmaßnahme gemäß Anlage 12 der Bauartgenehmigung durchzuführen.
- Kabel und Kabeltragekonstruktionen müssen nach den allgemeinen Normen der Elektrotechnik und insbesondere DIN VDE 0100 Teil 520 A1 verlegt und befestigt werden.
- Durch das Schott dürfen fest verschnürte Kabelbündel $\varnothing \leq 100$ mm (Einzelkabel- $\varnothing \leq 21$ mm) hindurchgeführt werden. Die Zwickel müssen nicht mit CFS-FIL ausgefüllt werden. Ab dem Durchmesser 60 mm muss das Band CP619 doppelagig in 3 Reihen (auf beiden Schottseiten) hintereinander um das Kabelbündel gewickelt werden.
- Leerrohre, d. h. alle Kunststoff- und Stahlrohre nach DIN EN 61386-21, DIN EN 61386-22 bis DN 63 mit und ohne Belegung, dürfen durch die Abschottung hindurchgeführt werden. Ab dem Durchmesser 32 mm muss die Bandage CFS-B doppelagig, beidseitig um die Leerrohre gewickelt werden. Diese sind grundsätzlich an den Enden rauchgasdicht mit CFS-FIL, CFS-S ACR oder CFS-S SIL 2 cm tief zu verschließen.

Installationshinweise Kombiabschottung:

Hinweis: Eine Schulung durch unseren Hilti Mitarbeiter berechtigt Sie zum Einbau eines Kombischotts und sichert Ihnen die sachgerechte Verarbeitung der Hilti Brandschutzsteine CFS-BL P. Ihr Unternehmen wird dann ein von Hilti zertifizierter und beim DIBt (Deutsches Institut für Bautechnik, Berlin) offiziell eingetragener Betrieb, der Kombischottanwendungen durchführen darf. Wenden Sie sich an Ihren Hilti Verkaufsberater.

Installationshinweise für nicht brennbare Rohre

- An den Rohren müssen ggf. Streckenisolierungen aus Mineralfasermatten oder Mineralfaserschalen angebracht werden, die nach DIN 4102-A1 als nichtbrennbar eingestuft sind (Schmelzpunkt über 1000 °C).

- Die Isolierung muss je nach Rohrdurchmesser eine Dicke zwischen 20 und 40 mm aufweisen und kann wahlweise durch die Schottung hindurchgeführt werden oder an der Schottoberfläche angrenzen.

Installationshinweise für nichtbrennbare Rohre
S90 quer:
Wandanwendung

| Rohrtypen | Isoliermaterial nichtbrennbar nach DIN 4102-A1 | Isolierlänge je Seite |
|----------------------------|------------------------------------------------|--------------------------------------------|
| Wand | [Mineralfasermatten/-schalen] | [mm] |
| Stahl Edelstahl Guss | dA: ≤ 35 s: 1,0-14,2 | Isolierlänge ≥ 400 (Isolierstärke ≥ 20) |
| | dA: ≤ 54 s: 1,5-14,2 | Isolierlänge ≥ 800 (Isolierstärke ≥ 30) |
| | dA: ≤ 88,9 s: 2,0-14,2 | Isolierlänge ≥ 800 (Isolierstärke ≥ 40) |
| | dA: ≤ 168,3 s: ≤ 4,0-14,2 | Isolierlänge ≥ 800 (Isolierstärke ≥ 40) |
| Kupfer | dA: ≤ 35 s: 1,5-14,2 | Isolierlänge ≥ 800 (Isolierstärke ≥ 20) |
| | dA: ≤ 54 s: 1,5-14,2 | Isolierlänge ≥ 800 (Isolierstärke ≥ 30) |
| | dA: ≤ 88,9 s: 2,0-14,2 | Isolierlänge ≥ 800 (Isolierstärke ≥ 40) |

Deckenanwendung

| Rohrtypen | Isoliermaterial nichtbrennbar nach DIN 4102-A1 | Isolierlänge je Seite |
|----------------------------|------------------------------------------------|--------------------------------------------|
| Decke | [Mineralfasermatten/-schalen] | [mm] |
| Stahl Edelstahl Guss | dA: ≤ 15 s: 1,0-14,2 | Isolierlänge ≥ 400 (Isolierstärke ≥ 20) |
| | dA: ≤ 35 s: 1,5-14,2 | Isolierlänge ≥ 800 (Isolierstärke ≥ 20) |
| | dA: ≤ 88,9 s: 2,0-14,2 | Isolierlänge ≥ 800 (Isolierstärke ≥ 30) |
| | dA: ≤ 139,7 s: ≤ 3,6-14,2 | Isolierlänge ≥ 800 (Isolierstärke ≥ 40) |
| | dA: ≤ 168,3 s: ≤ 4,0-14,2 | Isolierlänge ≥ 800 (Isolierstärke ≥ 50) |
| Kupfer | dA: ≤ 35 s: 1,5-14,2 | Isolierlänge ≥ 800 (Isolierstärke ≥ 20) |
| | dA: ≤ 88,9 s: 2,0-14,2 | Isolierlänge ≥ 800 (Isolierstärke ≥ 30) |

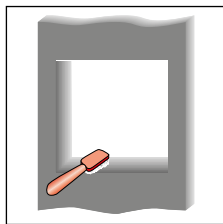
Rohrisolierungen:

| Mineralfasermatte bzw. Mineralfaserschale | Rohdichte [kg/m³] | Verwendbarkeitsnachweis |
|-----------------------------------------------------------------------------------------------------|-------------------|-------------------------|
| „ROCKWOOL Lapinus Rohrschale 800“ Firma Rockwool Lapinus Productie B. V., 6045 JG Roermond | 90-115 | Z-23.14-1114 |
| „ROCKWOOL Lapinus Rohrschale 880“ Firma Deutsche Rockwool Mineralwoll GmbH 45966 Gladbeck | 95-140 | P-MPA-E-02-601 |
| „Pro Rox MW 80, RTD2“, Drahtnetzmatte Firma Deutsche Rockwool Mineralwoll GmbH 45966 Gladbeck | 85 | P-MPA-E-99-518 |
| „ROCKWOOL Heizungsrohrschale 835“ Firma Rockwool Lapinus Productie B. V. 6045 JG Roermond | 90-125 | Z-23.14-1067 |
| „Conlit 150 P“ Firma Deutsche Rockwool Mineralwoll GmbH 45966 Gladbeck | 150 | P-MPA-E-02-507 |
| „Conlit 150 U“ Firma Deutsche Rockwool Mineralwoll GmbH 45966 Gladbeck | 150 | P-NDS04417 |
| „Foamglas One/T4+“ Firma PCE Pittsburg Coring Europe NV/SA B-3980 Tessenderlo | min. 110 | EN 14305 |

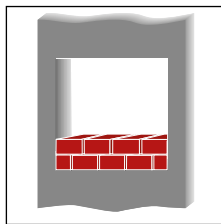
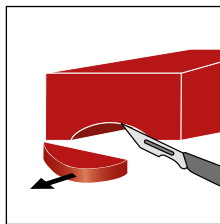
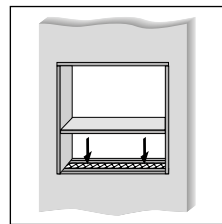
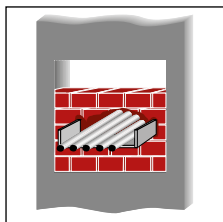
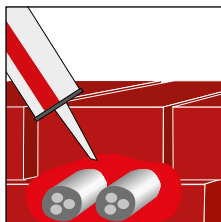
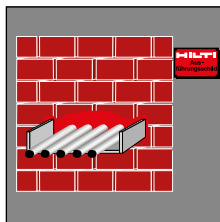
Produkte und Anwendungen

Brandschutztechnische Begriffe

Weiterführende Anforderungen

Verarbeitungshinweise für CFS-BL P:


Durchführung reinigen.


 a) Ohne Kabelbelegung:
Steine einbauen.

 b) Mit Kabelbelegung:
Steine zuschneiden.

 c) Leichte Trennwand/
Bauteildicke < 130 mm:*
umlaufenden Rahmen in
Rohbauöffnung installieren,
Fugen verschließen.

 Steine einbauen.
Kunststoffetikett darf
auf dem Stein bleiben.

 Zwickel mit Brandschutz-
füllmasse CFS-FIL
20 mm tief ausfüllen.

 Ausführungsschild
anbringen.

* mit umlaufendem Rahmen

Durchführung:

- Öffnung reinigen.

Einbau der Brandschutzsteine CFS-BL P:
a) Ohne Kabelbelegung (temporärer Brandschutz):

- Brandschutzsteine strammsitzend einbauen.

b) Mit Kabelbelegung (permanenter Brandschutz):

- Brandschutzsteine mit einem Messer der Kabelbelegung entsprechend zuschneiden. Steine strammsitzend einbauen.
- Kabelzwischenräume, Zwickel und Fugen mit Brandschutzfüllmasse CFS-FIL 20 mm tief ausfüllen.

**c) Zusätzlich beim Einbau in der leichten Trennwand/
Bauteildicke < 130 mm:**

- Einbau von Brandschutzsteinen in Kombination mit Einbaurahmen: nichtbrennbare Bauplatten (GKF-, Gipsfaser- oder Kalziumsilikatstreifen 1 x 12,5 mm Dicke) zuschneiden und so in die Rohbauöffnung einsetzen, dass ein umlaufender Rahmen gebildet werden kann. Die Breite der Bauplatten entspricht der geforderten Schottstärke.

Fugen zwischen Bauplatten und Bauteillaubung sind mit mineralischem Mörtel, Gipsputz oder CFS-FIL von jeder Wandseite bzw. von der Deckenunterseite her mind. 2 cm tief auszufüllen.

Hinweis:

- Das Etikett darf auf dem Stein verbleiben. Es erleichtert den Einbau der letzten Steinreihe (umgedreht Etikett auf Etikett einbauen).
- Die durchgeführten Installationen müssen beidseitig der Wand durch geeignete Halterungen (in den wesentlichen Teilen nicht brennbar) befestigt werden. Abstand zur Schottung ≤ 50 cm. Die Halterungen sind mit geeigneten Dübel zu befestigen (z. B. Schraubanker HUS, Durchsteckanker HST)

- Beim Deckenschott sind die Bereiche ohne Installation (Länge > 500 mm) mit einer Stahlschiene z. B. MQ 41, gegen Belastung, zu sichern.
- Bei geringeren Wand- und Deckenstärken kann eine Aufleistung oder ein Rahmen aus nichtbrennbaren Bauplatten verwendet werden.
- Zur einfacheren Verarbeitung kann CFS-FIL mit Hilfe eines Pinsels und vor Eintritt der Hautbildung mit Wasser geglättet werden.

Nachinstallation von Kabeln:

- Stein aus dem Schott herausnehmen und entsprechend zuschneiden (erforderliche Aussparung).
- Kabel einlegen und Stein wieder zulassungsgerecht einbauen, Zwickel mit CFS-FIL ausfüllen.
- Einzelne Kabel können durch die Fugen zwischen den Steinen gezogen werden, ebenso kann ein Loch in den Stein gebohrt werden.

Ausführungsschild:

- Gemäß Zulassungsbescheid muss die Abschottung mit einem Ausführungsschild dauerhaft gekennzeichnet werden.
- Ausführungsschild beschriften und neben der Abschottung sichtbar befestigen.
- Übereinstimmungsbestätigung ausfüllen und auf Verlangen der zuständigen Stelle aushändigen.

Nicht zu verwenden:

- In Nassräumen oder im Außenbereich mit unmittelbaren Witterungseinflüssen und UV-Einstrahlung (nur mit zusätzlicher Silikonbeschichtung).

Brandschutzstopfen CFS-PL



ANWENDUNGEN

- Temporäre und permanente Abschottung rund um Kabeln und Kabelbündel in Wand und Decke
- Kabeln und Kabelbündel
- Leerrohre und Leerrohrbündel
- Für Verschluss von PVC-Hüllrohr als verlorene Schalung zulässig
- Optimal für Räume mit Anforderungen an Staub- und Faserfreiheit und sich oft ändernder Schottbelegung wie zum Beispiel in Server-Räumen, Labors, Krankenhäusern

VORTEILE

- Sehr einfache Schottwartung und Nachbelegung von Kabeln
- Kostengünstige Installation durch gebrauchsfertigen Stopfen
- Einfache Installation ohne Spezialwerkzeug
- Die schnellste und einfachste Lösung zur Abschottung von kerngebohrten Löchern



Technische Daten

| | |
|---------------------------------------------|--------------|
| Kabel | Ja |
| Kabelbündel bis max. Ø | 100 mm |
| Kabeltrassen | Nein |
| Leerrohre aus Kunststoff | Ja |
| Leerrohre aus Stahl | Ja |
| Temporäres Verschließen | Ja |
| Kombiabschottung | Nein |
| Feuerwiderstand in Mauerwerk | EI/60/90 |
| Feuerwiderstand in leichte Trennwand | EI/60/90 |
| Zulassung | Z-19.53-2280 |



| Bestellbezeichnung | Paketinhalt | Warengruppe | Verpackt zu | Artikelnummer |
|--------------------|--------------------------------|-------------|-------------|----------------|
| CFS-PL 107 | beinhaltet 2 Stopfen, Ø 107 mm | 6402 | 2 Stk. | 2059530 |
| CFS-PL 132 | beinhaltet 2 Stopfen, Ø 132 mm | 6402 | 4 Stk. | 2059531 |
| CFS-PL 158 | beinhaltet 2 Stopfen, Ø 158 mm | 6402 | 2 Stk. | 2059532 |
| CFS-PL 202 | beinhaltet 2 Stopfen, Ø 202 mm | 6402 | 2 Stk. | 2059533 |

Brandschutzfüllmasse CFS-FIL

ANWENDUNGEN

- Zur Verwendung mit dem Brandschutzstein CFS-BL P
- Zur Verwendung mit dem Brandschutzstopfen CFS-PL

VORTEILE

- Kann mit dem Auspressgerät CFS-DISP verarbeitet werden

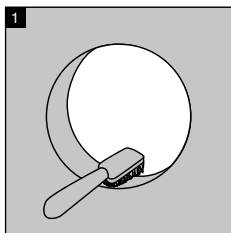
Technische Daten

| | |
|--------------------------|-----|
| Prüfung/Zulassung | DIN |
|--------------------------|-----|

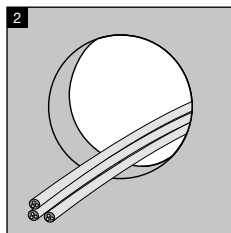


| Bestellbezeichnung | Paketinhalt | Warengruppe | Verpackt zu | Artikelnummer |
|--------------------|-------------|-------------|-------------|----------------|
| CFS-FIL | 310 ml | 6402 | 1 Stk. | 2052899 |

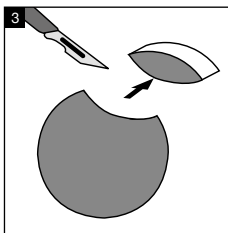
Hinweis: Zu jeder Abschottung ein Ausführungsschild bestellen.
Bitte für die Montage die jeweilige Zulassung/Prüfbericht und die darin enthaltenen Verarbeitungshinweise beachten!

Verarbeitungshinweise für CFS-PL


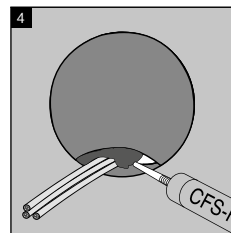
Reinigen Sie die Öffnung.



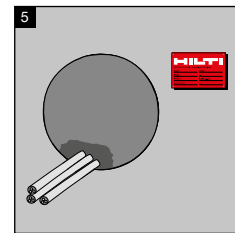
Die Kabel können beliebig angeordnet werden.



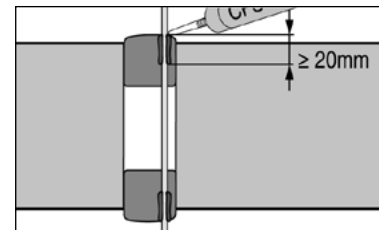
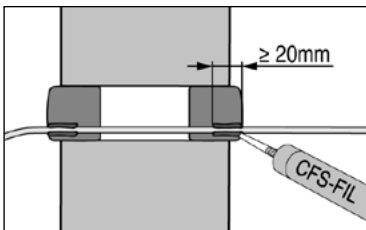
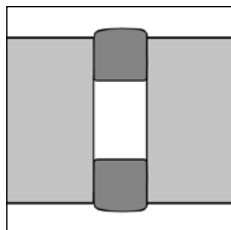
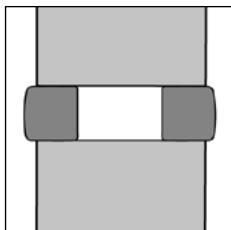
Der Stopfen kann nach Bedarf zugeschnitten werden.



Zwickel mit Brandschutzfüllmasse CFS-FIL 20 mm tief ausfüllen.



Ausführungsschild anbringen.

Zwei Stopfen in Wand und Decke

Abstandsregelungen

Abstände zwischen den Kabeln in Wand- und Deckenöffnungen.

Minimumabstände in mm (siehe Abbildung 1)

- s₁ = 0 (Abstand zwischen Kabel und Bauteillaibung)
- s₂ = 0 (Abstand zwischen Kabeln)
- s_{20, 21, 22} = 0 (Leerrohre Ø ≤ 16 mm)
- s₂₀ = 0 (Leerrohre Ø > 16 mm untereinander)
- s_{21, 22} = 20 (Leerrohre Ø > 16 mm, Abstand zu Kabeln oder Laibung)

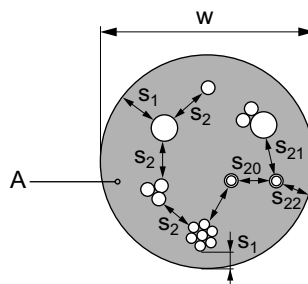


Bild 1: Abstandsregelungen

Details für Rahmen und Aufdopplung

 Die minimale Schottstärke beträgt 150 mm (Bild 2a, t_A) unabhängig von Wand- und Deckenstärke.

 Für dünnere Wände und Decken muss eine Aufdopplung erfolgen (Bild 2a, E₁).

Rahmen: Ein Rahmen in der Schottöffnung ist nicht erforderlich.

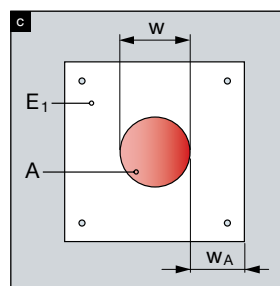
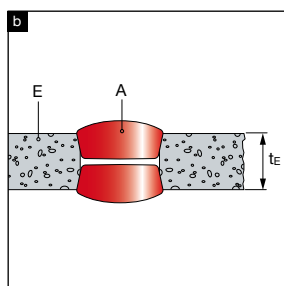
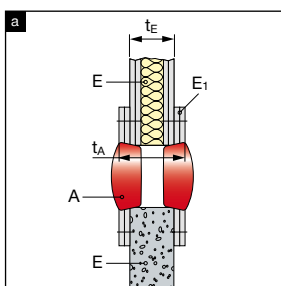
Aufdopplung: Gipskarton oder Kalziumsilikatplatten zuschneiden (W_A muss mindestens 100 mm betragen; Plattengröße = 2 x W_A + W) Die Öffnung muss auf die Mindestschottstärke aufgedoppelt werden. Die Aufdopplung muss auf beiden Wandseiten erfolgen (Bild 2a).


Bild 2: Rahmen/Aufdopplung und Positionierung in Wand und Decke

Bezeichnungen aus Bild 2:

| Bezeichnung | Beschreibung | Bezeichnung | Beschreibung |
|----------------|--------------|----------------|------------------------|
| A | Hilti CFS-PL | t _E | Wand-/Deckenstärke |
| E | Wand/Decke | w | Schottgröße |
| E ₁ | Aufdopplung | w _A | Breite der Aufdopplung |
| t _A | Schottstärke | | |

Hinweis: Es können auch Teile eines Stopfens für kleinere Öffnungen verwendet werden.

Wand Durchführungen

Die Wände müssen in Übereinstimmung mit EN 13501-2 für die erforderliche Feuerwiderstandsdauer eingestuft sein oder die Anforderungen des relevanten Eurocodes erfüllen. Diese ETA gilt nicht für die Verwendung des Produkts als Abschottung in Sandwichkonstruktionen.

Die Verwendung von Hilti Brandschutzstopfen dient der permanenten oder temporären Abschottung von:
Leichtbauwand (Bild 3, oberer Teil E):

Die Wand muss eine Mindestdicke von 100 mm aufweisen und besteht aus einem Holz- oder Stahlständerwerk, welches auf beiden Seiten mit mindestens zwei Lagen von 12,5 mm dicken Platten gemäß EN 520 Typ F bekleidet ist.

Bei einer Stahlständerkonstruktion muss der Raum zwischen den Platten im Bereich der Schottung nicht vollständig mit Isoliermaterial gefüllt werden. Dennoch muss die Wand gemäß den Vorgaben errichtet werden.

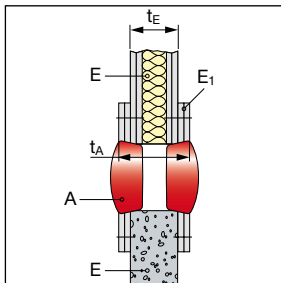
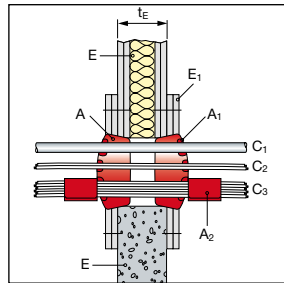
Bei Holzstützen muss ein Mindestabstand von 100 mm der Schottung zu jeder Stütze eingehalten werden und der Spalt zwischen Stütze und Schott muss mit einer Isolierung der Klasse A1 oder A2 (gemäß EN 13501-1) verschlossen werden.

Massivwand (Bild 3, unterer Teil E):

Die Wand muss eine Mindestdicke von 100 mm aufweisen und aus Beton, Porenbeton oder Mauerwerk mit einer Mindestdichte von 600 kg/m³ bestehen.

Leerschott (Bild 3)

Maximale Öffnungsgröße 250 mm, maximale Belegung 60 %.


Bild 3

Bild 4
Bezeichnungen aus Bild 3 und 4:

| Bezeichnung | Beschreibung | Bezeichnung | Beschreibung |
|----------------------------------------|------------------------|----------------|-------------------------------------------------------|
| A, A ₁ , A ₂ ... | Brandschutz Produkte | A ₁ | Hilti CFS-FIL Brandschutz Füller 20mm tief einbringen |
| E, E ₁ , E ₂ ... | Bauteile (Wand, Decke) | A ₂ | |
| t _A | Schottstärke | t _E | Wand-, Deckenstärke |
| C, C ₁ , C ₂ ... | Durchführungen | | |

Bohrdurchmesser:

| Brandschutzstopfen | Max. Bohrdurchmesser [mm] | Min. Bohrdurchmesser [mm] |
|--------------------|---------------------------|---------------------------|
| CFS-PL 107 | 107 | 92 |
| CFS-PL 132 | 132 | 112 |
| CFS-PL 158 | 158 | 152 |
| CFS-PL 202 | 202 | 192 |

Hinweis: Die Zwickel zwischen Durchführungen und CFS-PL müssen mit CFS-FIL 20 mm tief verschlossen werden.

Kabeldurchführungen in Massiv- und Leichtbauwänden (Mindest-Wandstärke 100 mm)
1. Kabel

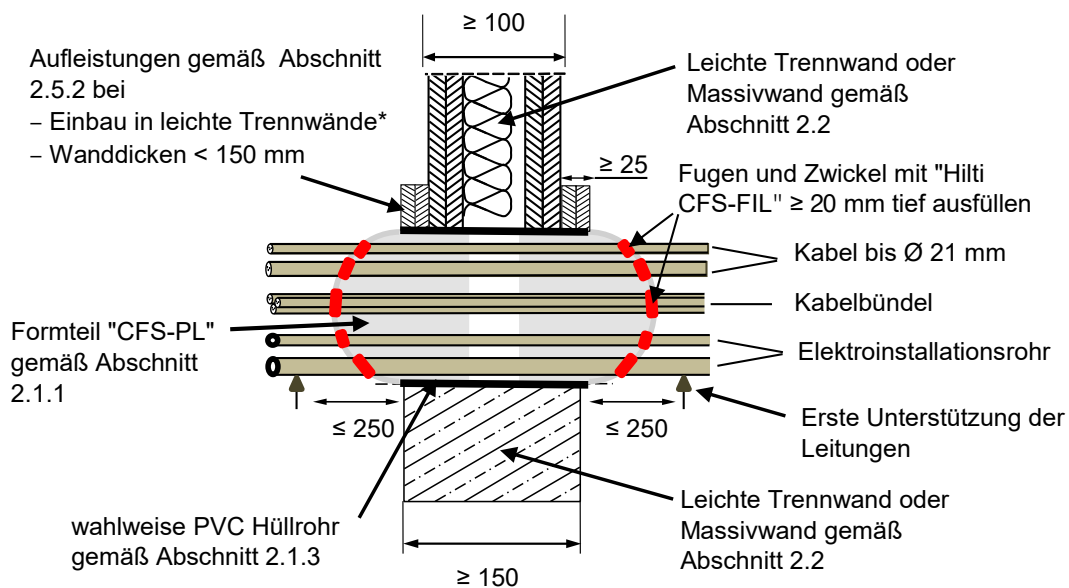
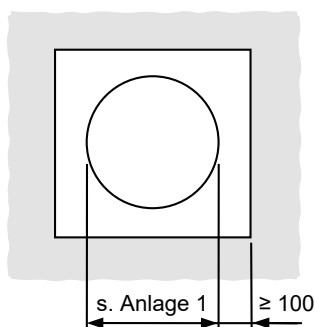
- Elektrokabel und -leitungen aller Arten (auch Lichtwellenleiter) mit Ausnahme von Hohlleitern oder Koaxialkabeln mit hohlem Innenleiter mit einem Außendurchmesser bis 21 mm (Wandeinbau) bzw. bis 50 mm (Deckeneinbau).
- Kabelbündel mit einem Durchmesser ≤ 100 mm aus parallel verlaufenden, dicht gepackten und miteinander fest verschnürten, vernähten oder verschweißten Kabeln (Außendurchmesser des Einzelkabels ≤ 21 mm)

2. Einzelne Leitungen für Steuerungszwecke

- Leitungen aus Stahl oder Kunststoff, Außendurchmesser der Leitungen ≤ 16 mm, einzeln oder bis zu 4 Stück im Bündel

3. Elektro-Installationsrohre

- biegsame oder starre Elektro-Installationsrohre aus PVC, PE oder Polyolefin jeweils nach DIN EN 50086 und mit einem Außendurchmesser ≤ 40 mm
- wahlweise starre Elektro-Installationsrohre ≤ 16 mm gebündelt, Bündeldurchmesser ≤ 100 mm
- leer oder mit Kabeln gemäß 1. mit bis zu 5 Leitern, jeweils mit einem Leiterquerschnitt $\leq 1,5$ mm², gefüllt



Wanddicke im Bereich der Abschottung ≥ 150 mm
(ggf. unter Verwendung von Aufleistungen gemäß Abschnitt 2.5.2)

Hinweis: Der Brandschutzstopfen CFS-PL kann auch in PVC Hüllrohren mit einer Wandstärke von 2 mm und einer Länge von 150 mm eingebaut werden.

Deckendurchführungen

Die Decken müssen in Übereinstimmung mit EN 13501-2 für die erforderliche Feuerwiderstandsdauer eingestuft sein oder die Anforderungen des relevanten Eurocodes erfüllen. Diese ETA gilt nicht für die Verwendung des Produkts als Abschottung in Sandwichkonstruktionen.

Die Verwendung von Hilti Brandschutzstopfen dient der permanenten und temporären Abschottung von:

1. Leichtbauwand (Bild 5)

- Maximale Öffnungsgröße 250 mm, maximale Belegung 60 %.

2. Massivdecke (Bild 6):

- Die Decke muss eine Mindestdicke von 150 mm aufweisen und aus Beton, Porenbeton oder Mauerwerk mit einer Mindestdichte von 600 kg/m³ bestehen.

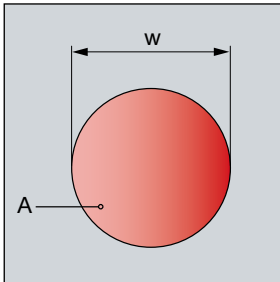


Bild 5

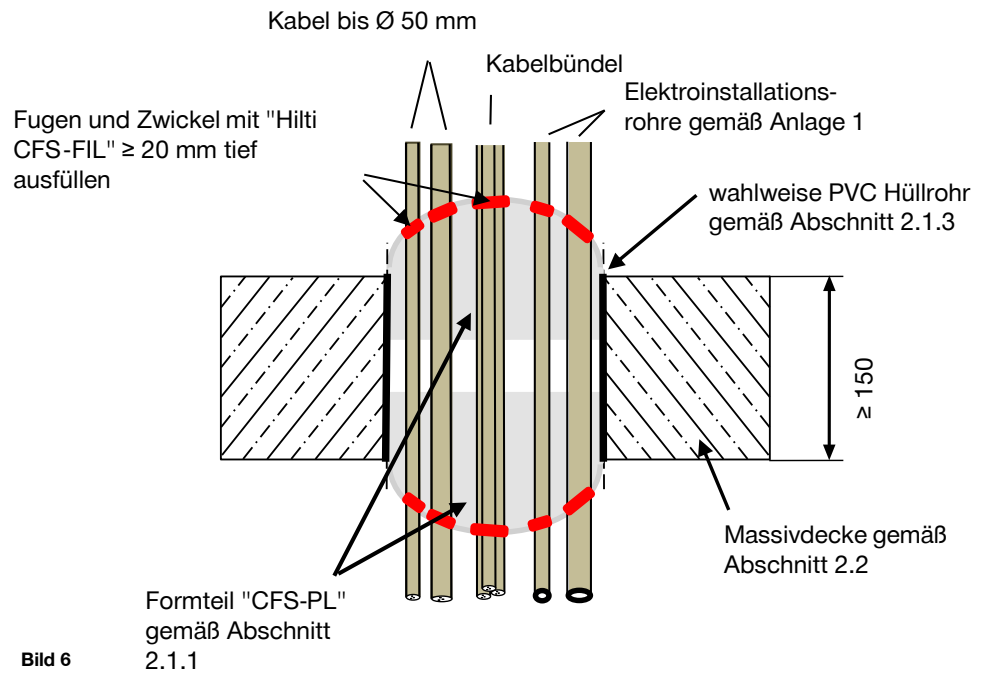


Bild 6

Eigenschaften von Hilti CFS-PL Brandschutzstopfen Zusätzliche Eigenschaften



Hilti Brandschutzprodukte sind umfassend geprüft und individuell auf die technischen Anforderungen an die Abschottung der linearen Fugen eines Gebäudes abgestimmt.

Neben ihrer überragenden Leistung im passiven Brandschutz erfüllen Hilti Brandschutzprodukte auch die immer wichtiger werdenden Anforderungen der Gebäudetechnik und helfen Planern und Installateuren dabei, diese zusätzlichen Anforderungen einzuhalten.

Die Beurteilung der Gebrauchstauglichkeit erfolgte in Übereinstimmung mit EOTA ETAG Nr. 026 – Teil 3.

| Eigenschaften | Beurteilung der Eigenschaften | Norm, Standard, Prüfung |
|-------------------------------------------|---------------------------------------------------------------------------------------------------------------------------------------------------------------------------------|--------------------------------------------------------|
| Gefährliche Stoffe | Clean-Tec Unterhalb der maximal zulässigen Arbeitsplatzkonzentrationen, soweit solche Grenzwerte existieren | Hilti Clean-Tec Anforderungen Sicherheitsdatenblatt |
| Schallschutz (Luftschalldämmung) | 2 Stopfen CFS-PL = $R_w (C;Ctr) = 54 (-1; -7) \text{ dB}$ | EN ISO 140-3 |
| Dauerhaftigkeit und Gebrauchstauglichkeit | Kategorie y_1 (Produkt verwendbar für Temperaturbereich von -5 °C bis $+70 \text{ °C}$; UV-stabil; nicht der Feuchtigkeit aussetzen) | EOTA Technical Report TP 024 ETAG 026-2 |
| Elektrische Eigenschaften | Spezifischer Durchgangswiderstand: $2,17 \text{ E} + g (\pm 0,5) \Omega \text{ cm}$ Spezifischer Oberflächenwiderstand $49,6 \text{ E} + g (\pm 10) \Omega \text{ cm}$ | DIN IEC 60093 (VDE 0303 Part 30): 1993-12 |
| Brandverhalten | Class E | EN 13501-1 |
| Thermische Eigenschaften | Wärmeleitfähigkeit: $= 0,089 \text{ W/mK}$ Wärmewiderstand: $R = 0,563 \text{ m}^2\text{K/W}$ | EN 112667 |

Hinweis: Der Brandschutzstopfen CFS-PL kann auch in PVC Hüllrohren mit einer Wandstärke von 2 mm und einer Länge von 150 mm eingebaut werden.

Produkte und Anwendungen

Brandschutztechnische Begriffe

Weiterführende Anforderungen

Brandschutzmodulbox CFS-MB



ANWENDUNGEN

- Temporäre und dauerhafte Abschottung
- Kabel, Kabelbündel und Leerrohre
- Koaxialhohlleiterkabel

VORTEILE

- Einfach zu installieren
- Staub- und faserfrei
- Einfache Nachbelegung
- Halogen- und lösungsmittelfrei
- Elektroinstallationsrohre bis 32 mm (Bündel bis 100 mm)
- Koaxial-Hohlleiterkabel bis Ø 60 mm



Technische Daten

| | |
|------------------------------------------|-----------------------------|
| Anwendungstemperatur – Bereich | 5 °C bis 40 °C |
| Temperaturbeständigkeitsbereich | -15 °C bis 60 °C |
| Lager- und Transporttemperatur – Bereich | -5 °C bis 40 °C |
| Lagerbeständigkeit ¹⁾ | Nicht relevant |
| Zusatzprodukte | CFS-FIL, CFS-BL P, CFS-F FX |
| Nachbelegbar | Möglich |
| Überstreichbarkeit | Ja |
| Schimmelbeständigkeit | Klasse 0 (ASTM G21-96) |
| Zulassung | Z-19.53-2246 |

¹⁾ Bei 25 °C und 50 % relativer Luftfeuchtigkeit, ab Herstellungsdatum



| Bestellbezeichnung | Abmessungen (LxBxH) | Packungsinhalt | Warengruppe | Verpackt zu | Artikelnummer |
|-------------------------------|---------------------|-------------------------------------------------|-------------|-------------|---------------|
| Set CFS-MB (2) + CFS-BL P (2) | 200 x 160 x 130 mm | 1x Rahmen (2 Halbschalen), 2x BS-Stein CFS-BL P | 6402 | 1 Stk. | 2104717 |
| Set CFS-MB (2) | 200 x 160 x 130 mm | 1 Rahmen bestehend aus zwei Halbschalen | 6402 | 1 Stk. | 2104718 |

Brandschutzfüllmasse CFS-FIL



| Bestellbezeichnung | Paketinhalt | Warengruppe | Verpackt zu | Artikelnummer |
|--------------------|-------------|-------------|-------------|---------------|
| CFS-FIL | 310 ml | 6402 | 1 Stk. | 2052899 |

Brandschutzschaum CFS-F-FX



| Bestellbezeichnung | Paketinhalt | Warengruppe | Verpackt zu | Artikelnummer |
|--------------------|------------------------------------------------|-------------|-------------|---------------|
| CFS-F FX | 1x Brandschutzschaum CFS-F FX inkl. 1x Mischer | 6404 | 1 Stk. | 429802 |

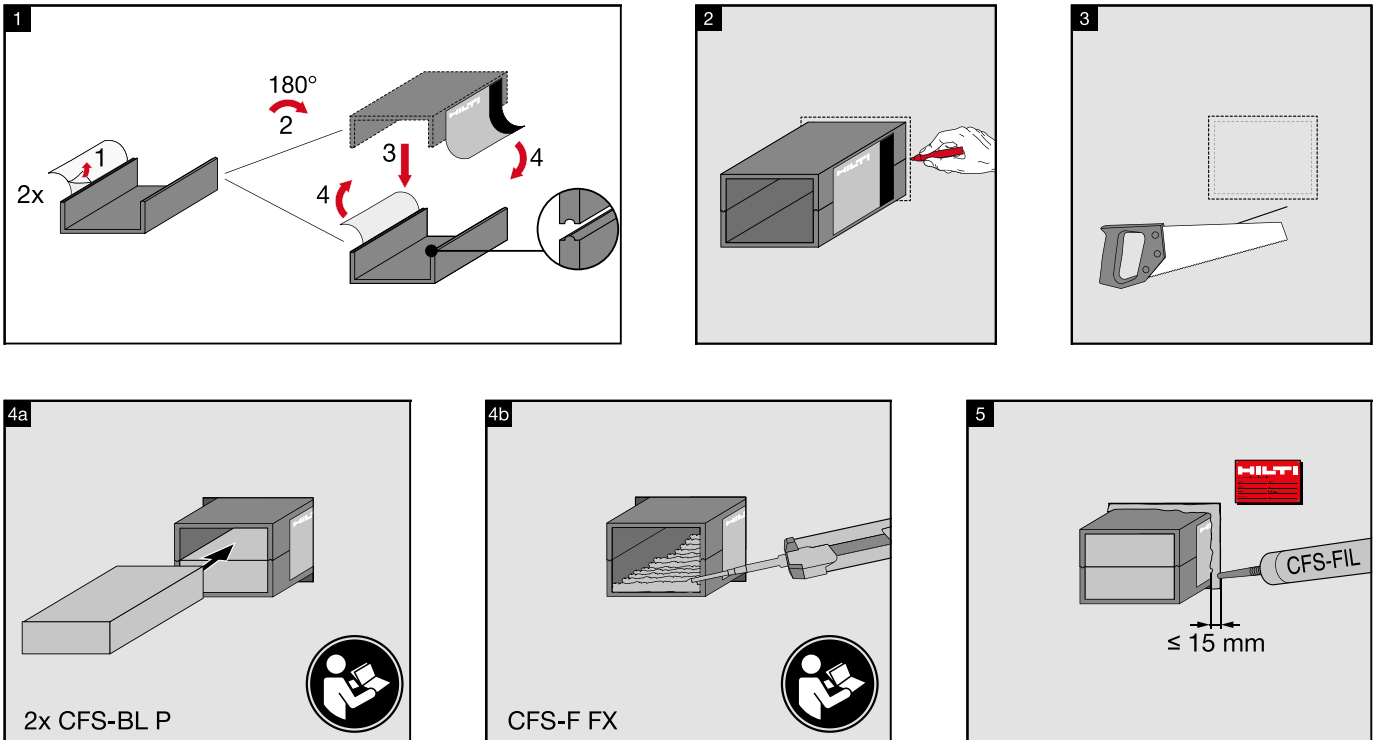


Auspressgeräte

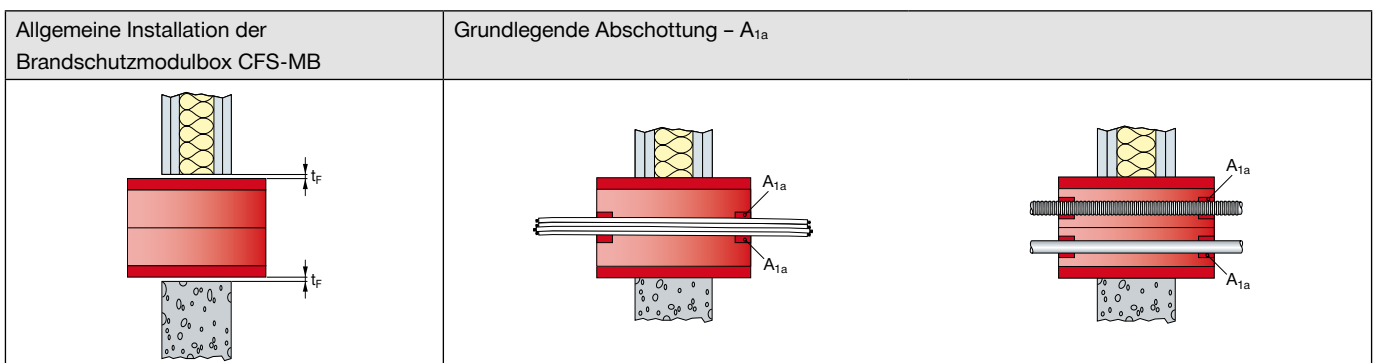
| Bestellbezeichnung | | Warengruppe | Verpackt zu | Artikelnummer |
|----------------------------------------|------------------------------------------------------------------------------------------------------------------------------------------------------------------------------------------------------|-------------|-------------|---------------|
| Auspressgerät HDM 330 CR/CB Kof | ① Handauspressgerät für 330 ml Foliengebinde inkl. Kassette im Koffer | 5401 | 1 Stk. | 2036319 |
| Set Akku-Auspressgerät HDE 500-A22 cas | ② Akku-Auspressgerät HDE 500-A22 für 500 ml Foliengebinde 1 rote Kassette, 1 schwarze Kassette, 1 Akkupaket B22/3.3 Li-Ion, 1 Ladegerät C 4/36-ACS Li-Ion, 1 Schutzbrille, im Kunststoffkoffer | 2100 | 1 Stk. | 2044198 |

Hinweis: Zu jeder Abschottung ein Ausführungsschild bestellen.

Bitte für die Montage die jeweilige Zulassung/Prüfbericht und die darin enthaltenen Verarbeitungshinweise beachten!

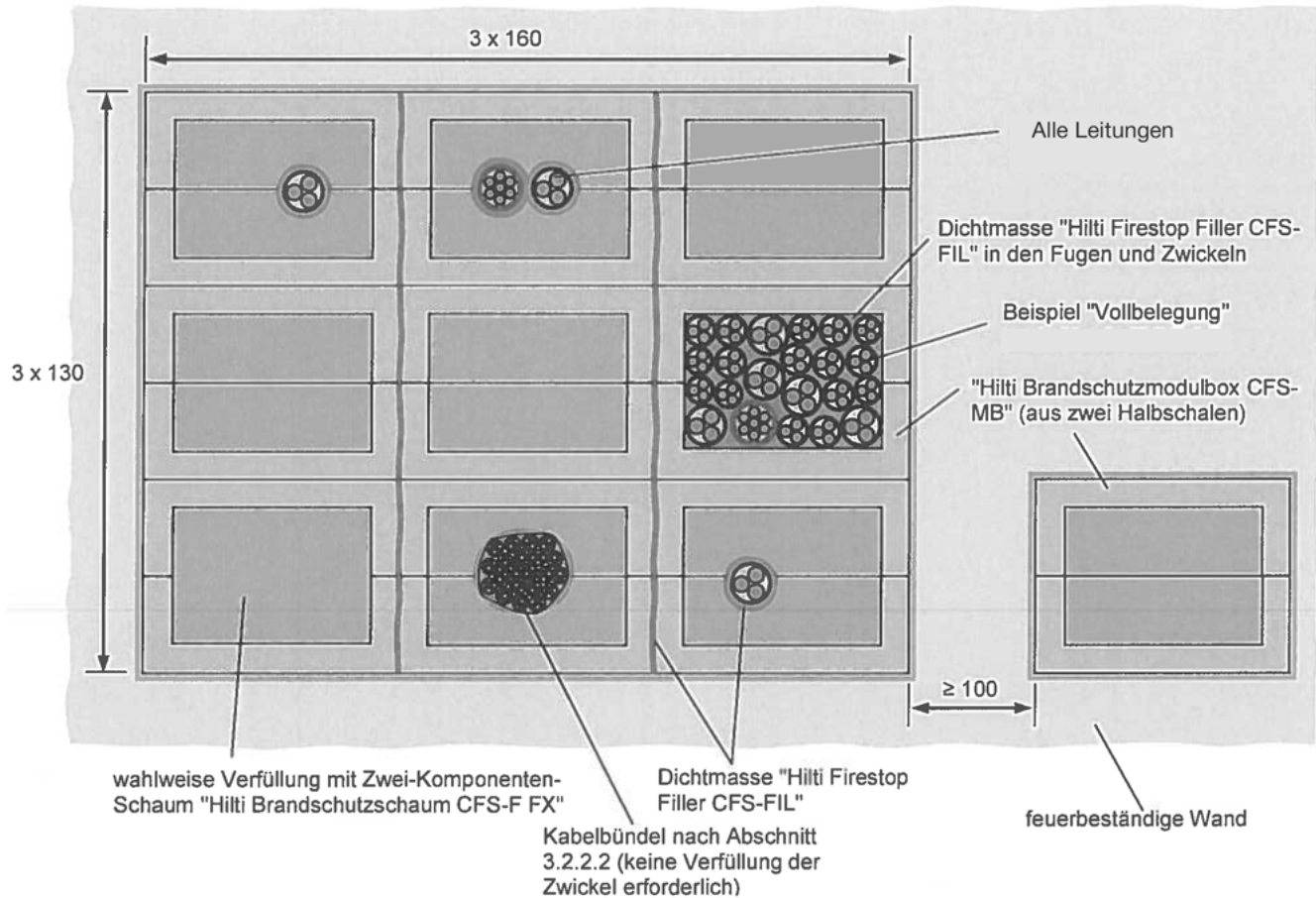
Allgemeine Gebrauchsanweisung:

Allgemeine Installationshinweise

- Die komplette Brandschutzmodulbox CFS-MB (beide Halbschalen) wird in einer rechteckigen Öffnung in einer Wand oder Decke zentriert eingebaut. Wird nur eine Halbschale verwendet, muss die offene Seite zu einer Wand oder Decke gerichtet sein.
- Der Ringspalt zwischen Untergrund (Wand/Decke) und Modulbox darf bis zu 15 mm groß sein. Dieser kann mit der Brandschutzfüllmasse CFS-FIL, der Brandschutzdichtmasse CFS-S ACR oder mit Gips verschlossen werden.
- Lücken bzw. Zwickel zwischen den Serviceleitungen und der Modulbox bzw. zwischen dem BS-Stein CFS-BL P werden mit der Brandschutzfüllmasse CFS-FIL 20 mm tief verfüllt.
- Falls anstelle von Brandschutzsteinen CFS-BL P Hilti Brandschutzschaum CFS-F FX zum Auffüllen der Brandschutzmodulbox verwendet wird, ist keine Brandschutzfüllmasse CFS-FIL notwendig.

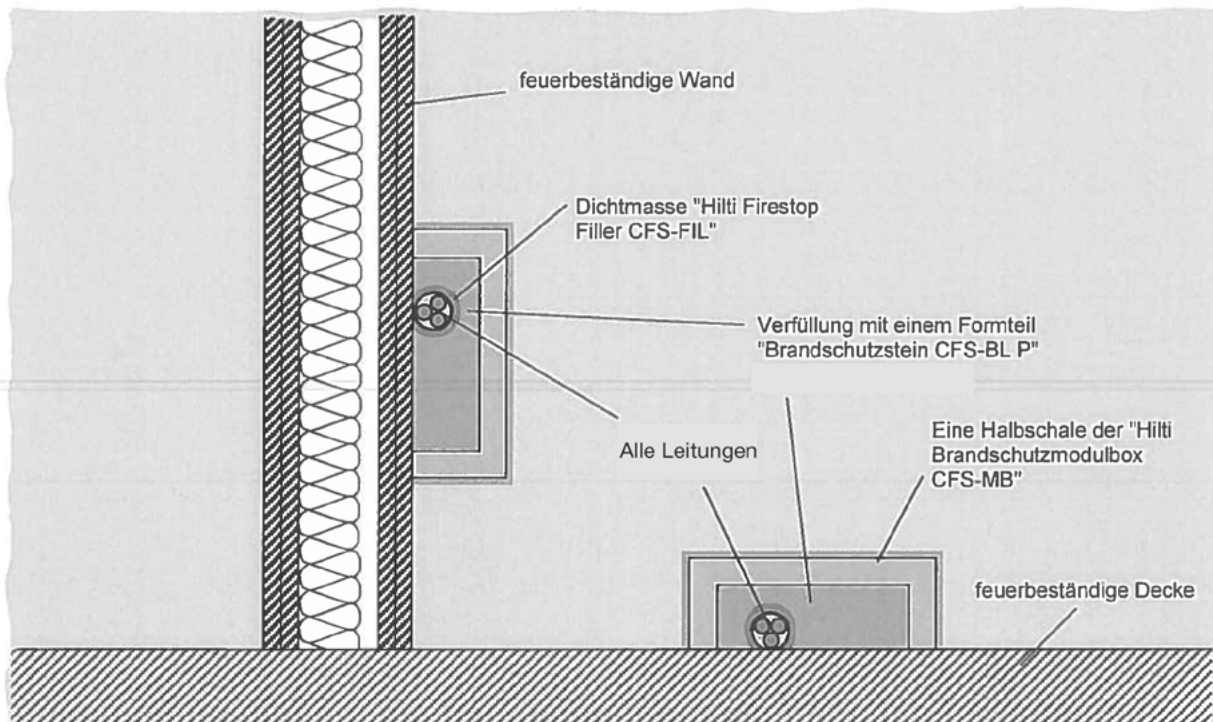


Welche Installationen dürfen durch die Abschottung geführt werden:

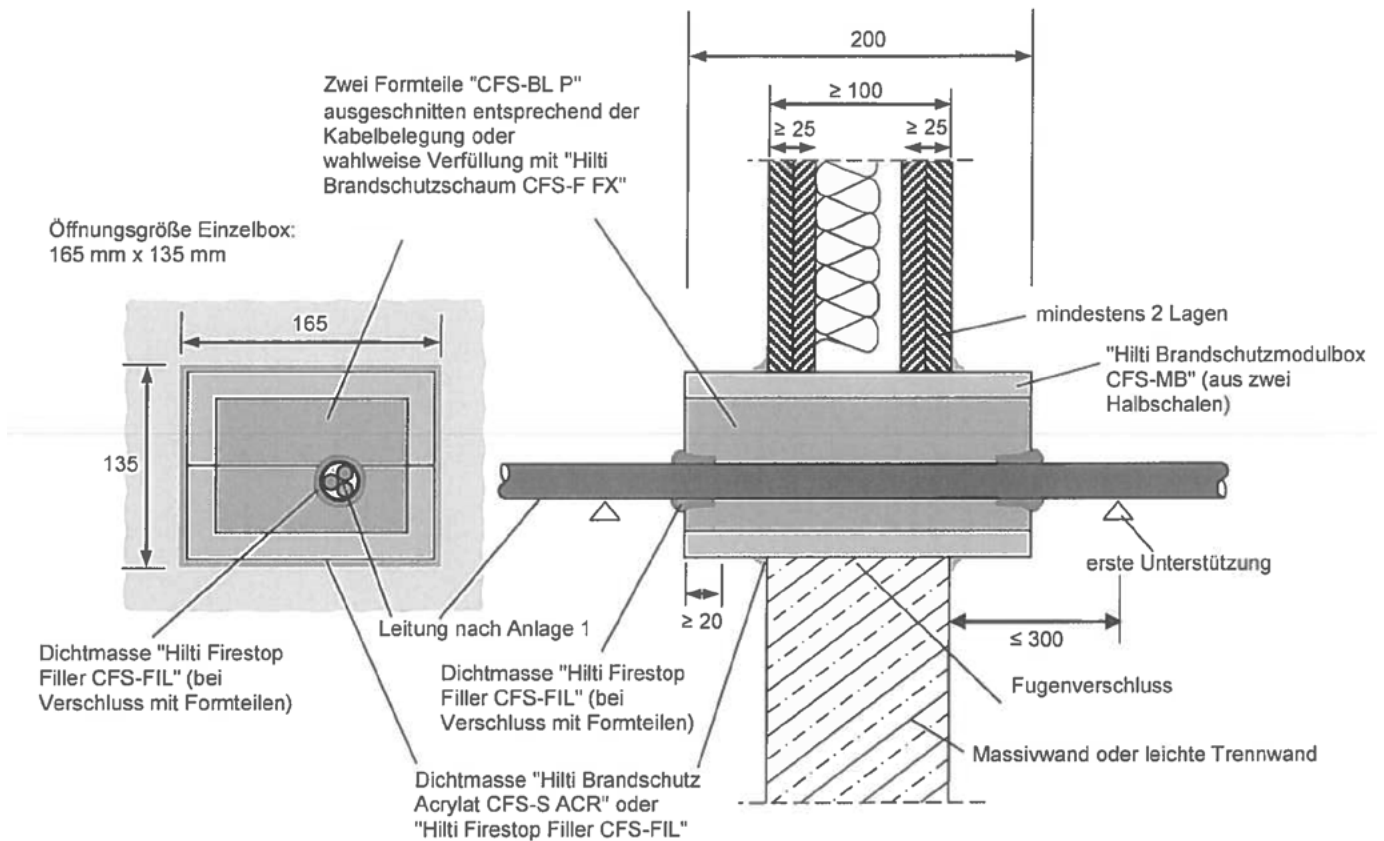
- Elektrokabel und -leitungen aller Art (auch Lichtwellenleiter bis \varnothing 50 mm)
- Kabelbündel bis \varnothing 100 (Einzelkabel \leq 21 mm)
- Elektro Leerrohre bis \varnothing 32 mm
Bündel von starren Elektro Leerrohren bis \varnothing 100 mm (einzelnes Leerrohr bis 16 mm)
- Koaxial-Hohlleiterkabel bis \varnothing 60 mm (Cellflex, Heliflex, Radialflex)
- Einzelne Leitungen aus Stahl oder Kunststoff zu Steuerungszwecken bis \varnothing 15 mm

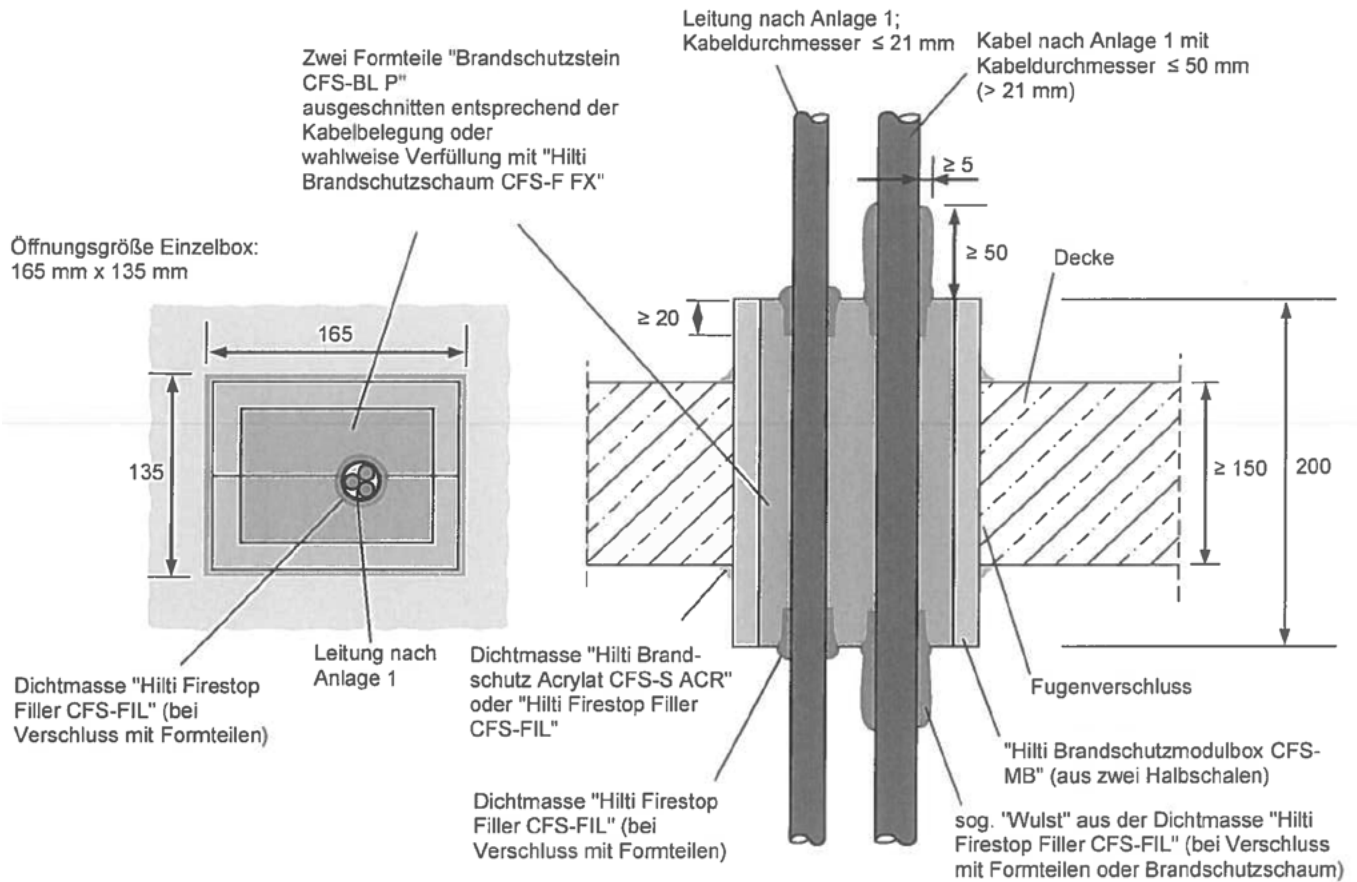
Gruppenanordnung und Wand und Decke:


Einbau einer halben Modulbox



Einbau der Modulbox in der Wand:



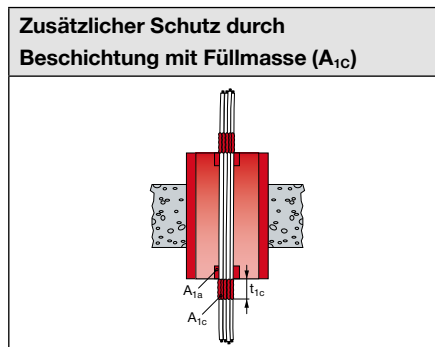
Einbau der Modulbox in der Decke:

Verschluss der Restöffnung:

Die Restöffnung zwischen Bauteil und Modulbox kann mit Mörtel oder Beton erfolgen, so dass die Feuerwiderstandsdauer des Bauteils sichergestellt ist.

Zusatz-Beschichtung in der Deckenanwendung mit CFS-FIL oder CFS-F-FX

- Für die Anwendung in der Decke mit Kabeln $21 \leq \varnothing \leq 50$ mm ist eine zusätzliche Beschichtung notwendig.
- Hierzu werden zunächst die Zwickel zwischen den durchgeführten Leitungen und der Brandschutzmodulbox CFS-MB oder den Brandschutzsteinen CFS-BL P mit Brandschutzfüllmasse CFS-FIL (A_{1a}) aufgefüllt, Tiefe 20 mm.

Die zusätzliche Beschichtung mit CFS-FIL wird dann um die Kabel mit einer Länge von 50 mm (t_{1c}) und einer Dicke von 5 mm (A_{1c}) jeweils oberhalb und unterhalb der Decke aufgebracht. Wird die Box mit Brandschutzschaum CFS-F FX gefüllt so kann die Zusatz-Beschichtung der Kabel analog der Brandschutzfüllmasse CFS-FIL gemacht werden, jedoch auf eine Länge (t_{1c}) von je 100 mm.



Brandschutzmanschette Endlos CFS-C EL



ANWENDUNGEN

- Geeignet für den Einsatz an Leichtbauwänden, Porenbeton, Mauerwerk und Beton
- Zugelassen für Ausführungen in PVC, PP, PE und einer großen Bandbreite unterschiedlichster schalloptimierter Rohre
- Schalloptimierte Rohre getestet mit Isolierung und Schallentkopplung
- Geprüfte Konfigurationen: Rohrbögen, schräg laufende Rohre, Rohre mit wenig Wandabstand
- Kein Mindestabstand notwendig zu Brandschutzbandage CFS-B, Endlos-Brandschutzmanschette CFS-C EL und Conlit

VORTEILE

- Flexible Lösung für Abwasserrohre, Dachentwässerung und Rohrpostleitungen
- Endloslösung: Ein Produkt für alle Anwendungen
- Problemlöser bei nicht standardkonformen Anwendungen
- Einfache Montage



Technische Daten

| | |
|------------------------------------------------------|--------------------|
| Rohrdurchmesser (Bereich) | 16–160 mm |
| L x B x H | 2580 x 52 x 17 mm |
| Reaktionstemperatur (ungefähr) | 210 °C |
| Anwendungstemperatur | -5 °C bis 50 °C |
| Temperaturbeständigkeit | -30 °C bis 80 °C |
| Lager- und Transporttemperatur | -30 °C bis 50 °C |
| Baustoffklasse (EN 13501-1) | E |
| Ausdehnungsverhältnis (unbeschränkt bis max.) | 1:19 |
| Zusatzprodukte | CFS-S ACR, CFS-FIL |
| Zulassung | Z-19.53-2192 |



| Bestellbezeichnung | Paketinhalt | Verpackt zu | Artikelnummer |
|--------------------|-------------------------------------------------------------------------------|-------------|----------------|
| CFS-C EL | 1x Brandschutzmanschette Endlos CFS-C EL, 18 Verschlussbleche, 22 kurze Haken | 1 Stk. | 2075120 |

Zubehör

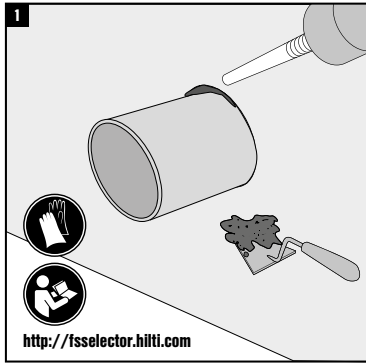
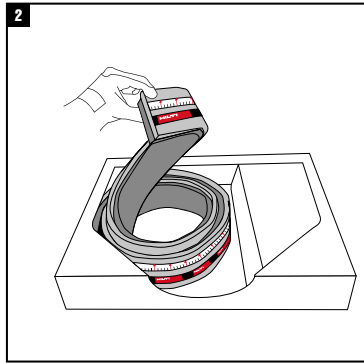
| Bestellbezeichnung | | Verpackt zu | Artikelnummer |
|---------------------------------|---|-------------|----------------|
| Verschlussblech CFS-C EL | ① | 18 Stk. | 2075121 |
| Haken CFS-C EL kurz | ② | 22 Stk. | 2075122 |
| Haken CFS-C EL lang | ③ | 20 Stk. | 2075123 |
| CFS-S ACR CG | ④ | 1 Stk. | 435862 |
| CFS-S ACR CW | ④ | 1 Stk. | 435859 |



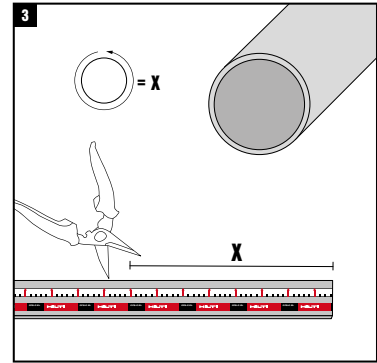
Hinweis: Zu jeder Abschottung ein Ausführungsschild bestellen.

Bitte für die Montage die jeweilige Zulassung/Prüfbericht und die darin enthaltenen Verarbeitungshinweise beachten!

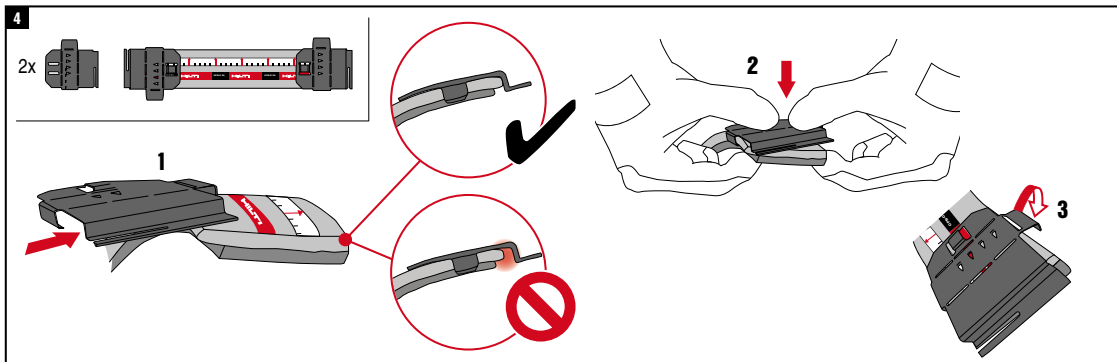
1. Allgemeine Gebrauchsanweisung


 Den Ringspalt mit dem empfohlenen Dichtmassen schließen
<http://fsselector.hilti.com>


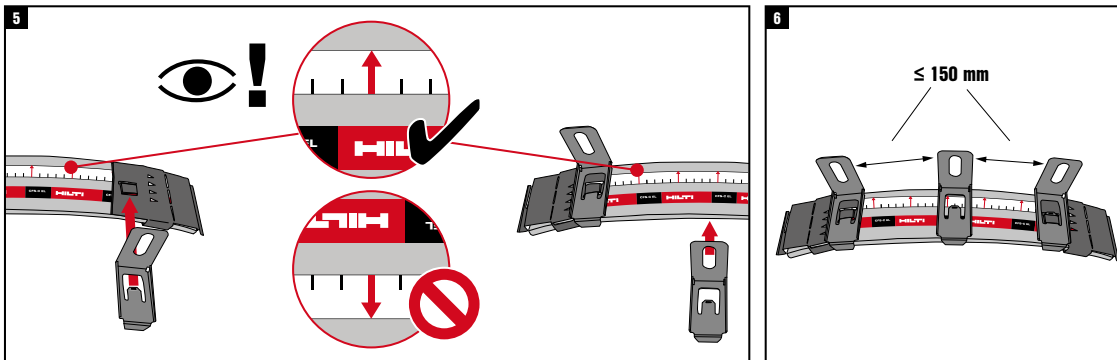
Die Manschette von innen her aus der Verpackung ziehen



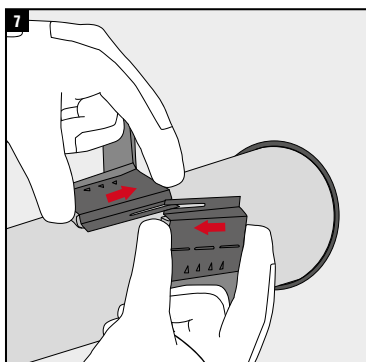
Die für den Rohrdurchmesser benötigte Länge messen und zuschneiden



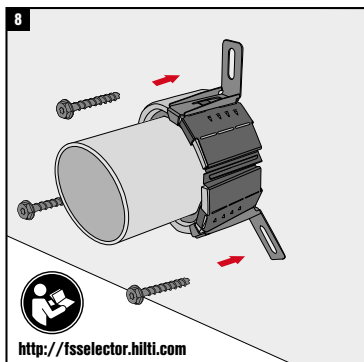
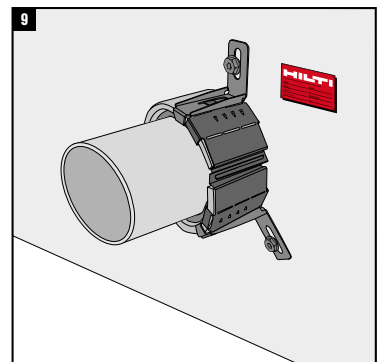
An beiden Enden der Manschette jeweils ein Abschlussblech installieren, in die Manschette drücken und anschließend die Laschen umklappen, um das Manschettenende einzufassen. Die Abschlussbleche sind für alle Anwendungen erforderlich.



Zwei Haken in die richtige Richtung in die Abschlussbleche schieben. In Richtung der roten Pfeile sind die Haken zu montieren. Ggf. sind mehr Haken notwendig, sodass der maximale Abstand zwischen je zwei Haken nicht mehr als 150 mm beträgt. Für manche Anwendungen werden kurze Haken benötigt, für andere auch lange Haken. Weitere Informationen dazu finden Sie im Abschnitt über die entsprechende Anwendung in diesem technischen Handbuch.



Die Manschette um das Rohr legen und mit den Abschlussblechen verschließen


 Mit den empfohlenen Systemen befestigen
<http://fsselector.hilti.com>


Das Kennzeichnungsschild daneben anbringen

Produkte und Anwendungen

Brandschutztechnische Begriffe

Weiterführende Anforderungen

2. Brandschutzmanschette Endlos CFS-C EL – Allgemeine Informationen

Die Brandschutzmanschette Endlos CFS-C EL ist eine sehr vielseitige Lösung, die zur Brandabschottung einer Vielzahl von brennbaren Kunststoffrohren in Abwasserleitungen, Dachentwässerungsleitungen, Rohrpostanlagen, Industrierohren sowie Trinkwasser, Heizung- Kälteleitungen mit Isolierung und in verschiedenen Untergründen verwendet werden kann. Aus diesem Grund ist es wichtig, vor der Auflistung der Klassifikationen für alle Kombinationen zunächst einen Überblick über den Anwendungsbereich zu geben.

2.1 Rohrgruppe

Die Brandschutzmanschette Endlos ist zur Abschottung von Einzelrohren vorgesehen – auf beiden Seiten von allen Wandtypen und auf der Unterseite von Decken.

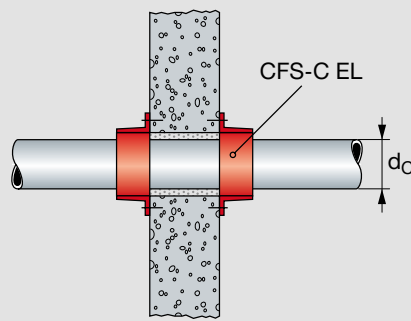
Das erste Unterscheidungsmerkmal für die Anwendungsbereiche der Brandschutzmanschette Endlos ist der Durchmesser der jeweiligen Rohre, wie im Folgenden dargestellt:

Konstruktionsgruppe 1

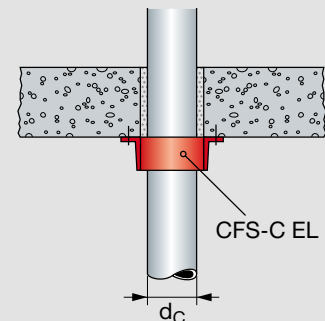
$d_c = (32,0 \text{ mm} \leq d_c \leq 110,0 \text{ mm})$



Untergründe



Leichtbauwand, Schachtwand, Massivwand



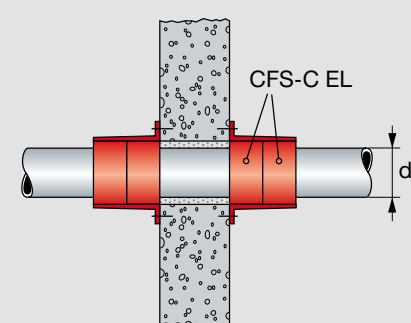
Massivdecke

Konstruktionsgruppe 2

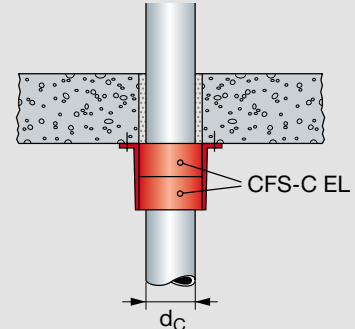
$d_c = (125 \text{ mm} \leq d_c \leq 160,0 \text{ mm})$



Untergründe



Massivwand



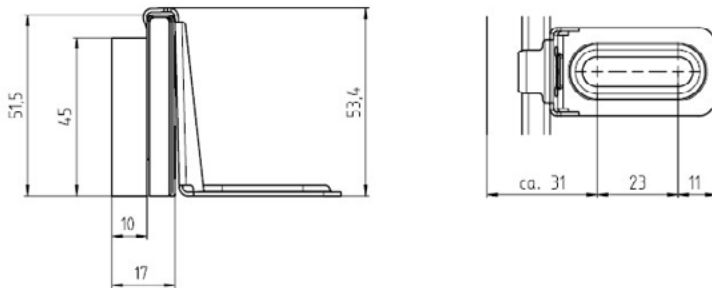
Massivdecke

2.2 Manschettenbefestigung

Zur Befestigung der Brandschutzmanschette Endlos CFS-C EL sind für die unterschiedlichen Kombinationen entweder kurze oder lange Haken erforderlich. Für jeden Haken muss zwingend ein Befestigungselement verwendet werden, das sich nach dem jeweiligen Untergrund richtet, in dem die Installation erfolgt. In der folgenden Tabelle sind die jeweils zu verwendenden Befestigungselemente angegeben.

| Art der Wand/ Decke (Material) | Schraubanker Hilti HUS-H6 und -P6 | Hohlraum-Kippsdübel Hilti HTB-S | Hohlraumdübel Hilti HHD-S | Gewindestange M6 mit Unterlegscheibe und Mutter |
|-----------------------------------|--------------------------------------|------------------------------------|------------------------------|----------------------------------------------------|
| Trockenbauwand | • | • | • | • |
| Massivwand | • | | | • |
| Massivdecke | • | | | • |

In Betonwänden und Decken ist es möglich die Haken aufzubiegen und in den frischen Mörtel einzuschieben (eitmörteln).



Befestigungshaken

Befestigungselement

2.3 Rohrbefestigung

Rohre müssen in einem Abstand von maximal 250 mm von beiden Seiten der Wand abgestützt werden. Bei Deckendurchführungen müssen die Rohre nur oben abgestützt werden, in einem Abstand von maximal 250 mm über der Deckenoberfläche. Die Halterungen müssen im Wesentlichen aus nichtbrennbaren Bauteilen bestehen.

2.4 Schallentkopplung

Kunststoffrohre können mit einer Schallisolierung aus folgenden zugelassenen Materialien versehen sein:

- Schallisolierung auf Basis von geschäumtem Polyethylen, Dicke (4 mm – 9 mm)
- Thermaflex, Thermovlies B2 (Polyester), Dicke 4 mm

2.5 Wände und Decken

2.5.1 Trockenbauwände

Die feuerbeständige Wand muss eine Mindestdicke von $t_E \geq 100$ mm aufweisen und aus Stahlunterkonstruktion bestehen, die auf beiden Seiten mit mindestens zwei Lagen aus 12,5 mm dicken GKF-, Gipsfaserplatten, Kalzium-Silikat Platten bekleidet sind. Der Hohlraum ist mit Dämmmaterial der Klasse A1 oder A2 gemäß EN 13501-1 aufzufüllen.

Trockenbauwand mit Kunststoffrohr, mit oder ohne Schallisolierung (C₁)

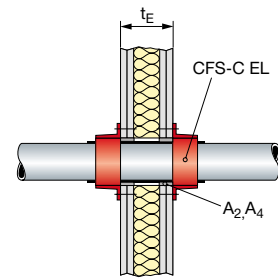
Der Ringspalt um Rohre in Leichtbauwänden ist aufzufüllen mit entweder:

- Gipsmörtel oder
- Hilti Brandschutz-Acryldichtmasse CFS-S ACR

Fugenfüllmasse ist von beiden Seiten der Leichtbauwand mit einer Mindesteinbautiefe von ($t_{A2, A4} \geq 25$ mm) zu installieren.

Ringspalt: 0–15 mm

Keine Hinterfüllung erforderlich.



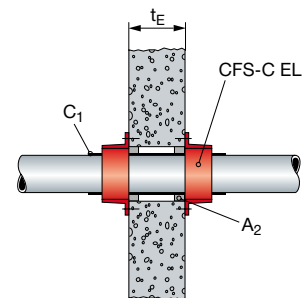
2.5.2 Massivwände

Die feuerbeständige Massivwand aus Porenbeton, Mauerwerk oder Beton muss eine Mindestdicke von $t_E \geq 100$ mm aufweisen.

Massivwandkonstruktion mit Kunststoffrohr, mit oder ohne Schallisolierung (C₁)

Ringspalt: 0–15 mm

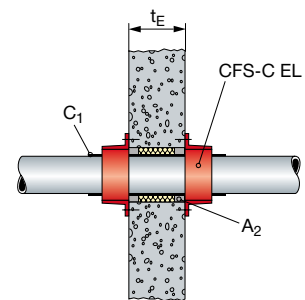
Der Ringspalt um die durchgeführten Rohre ist nur mit Hilti Brandschutz-Acryldichtmasse CFS-S ACR (A₂) in einer Tiefe von ($t_{A2} \geq 25$ mm) von der Wandoberfläche aufzufüllen.



Massivwandkonstruktion mit Kunststoffrohr, mit oder ohne Schallisolierung (C₁)

Ringspalt: 0–40 mm

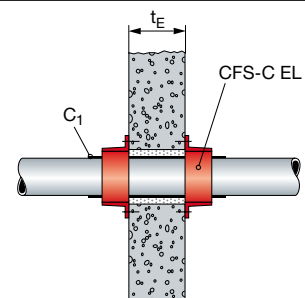
Der Ringspalt um die Rohre ist mit Hilti Brandschutz-Acryldichtmasse CFS-S ACR (A₂) auf beiden Seiten in einer Tiefe von mindestens ($t_{A2} \geq 25$ mm) von der Wandoberfläche aufzufüllen, hinterfüllt mit Mineralwolle.



Massivwandkonstruktion mit Kunststoffrohr, mit oder ohne Schallisolierung (C₁)

Ringspalt: 0–40 mm

Der Ringspalt um die Rohre ist mit Zementmörtel gemäß EN 998-2 Gruppe M10 über die gesamte Wanddicke aufzufüllen.



2.5.3 Massivdecken

Die feuerbeständige Massivdecke aus Beton oder Porenbeton muss eine Mindestdicke von $t_E \geq 150$ mm aufweisen.

| Massivdeckenkonstruktion mit Kunststoffrohr, mit oder ohne Schallisolierung (C ₁) | |
|---------------------------------------------------------------------------------------------------------------------------------------------------------------------------------------------------------------------------------------------------------------------------------------------------|--|
| <p>Ringspalt: 0 - 15 mm</p> <p>Der Ringspalt um die durchgeführten Rohre ist nur mit Hilti Brandschutz-Acryldichtmasse CFS-S ACR (A₂) aufzufüllen, Einbautiefe $t_{A2} = (t_{A2} \geq 25$ mm), auf beiden Seiten der Decke eingebaut.</p> | |
| <p>Ringspalt: 0 - 40 mm</p> <p>Der Ringspalt um die durchgeführten Rohre ist mit Hilti Brandschutz-Acryldichtmasse CFS-S ACR (A₂) nur auf der Oberseite der Decke in einer Tiefe von mindestens ($t_{A2} \geq 25$ mm) aufzufüllen, hinterfüllt mit Mineralwolle.</p> | |
| <p>Ringspalt: 0 - 40 mm</p> <p>Der Ringspalt um die Rohre ist mit Zementmörtel gemäß EN 998-2 Gruppe M10 über die gesamte Wanddicke aufzufüllen.</p> | |

Produkte und Anwendungen

Brandschutztechnische Begriffe

Weiterführende Anforderungen

3. Zulässige Anwendungen in feuerbeständigen Wänden und Decken

3.1 Gerade Rohre (Konstruktionsgruppe 1)

| | |
|---------------------------------------|----------------------------------------------|
| Rohrdurchmesser | Ø ≤ 110 mm |
| Zulässige Dicke der Schallsisolierung | 4–9 mm |
| Untergründe | feuerbeständige Leichtbauwand Dicke ≥ 100 mm |
| | feuerbeständige Massivwand Dicke ≥ 100 mm |
| | feuerbeständige Massivdecke Dicke ≥ 150 mm |



Beschreibung: Alle Rohre bis 110 mm, die durch Wände oder Decken geführt sind, mit nur einer Lage Hilti Brandschutzmanschette Endlos.

Empfohlene Länge und Anzahl der Haken:

| Nomineller Rohraußendurchmesser d _c (mm) | Zuschnittlänge (mm) | | |
|-----------------------------------------------------|-------------------------------------------|-----|-----|
| | Dicke der akustischen Rohrisolierung (mm) | | |
| | 0 | 4 | 9 |
| 16 | 130 | 130 | 155 |
| 32 | 150 | 175 | 205 |
| 40 | 175 | 200 | 230 |
| 50 | 205 | 230 | 265 |
| 56 | 225 | 250 | 285 |
| 63 | 250 | 275 | 305 |
| 75 | 285 | 310 | 340 |
| 90 | 335 | 360 | 390 |
| 110 | 395 | 420 | 450 |

| Nomineller Rohraußendurchmesser d _c (mm) | Anzahl der Haken | | |
|-----------------------------------------------------|-------------------------------------------|---|---|
| | Dicke der akustischen Rohrisolierung (mm) | | |
| | 0 | 4 | 9 |
| 16 | 2 | 2 | 2 |
| 32 | 2 | 2 | 2 |
| 40 | 2 | 2 | 2 |
| 50 | 2 | 2 | 2 |
| 56 | 3 | 3 | 3 |
| 63 | 3 | 3 | 3 |
| 75 | 3 | 3 | 3 |
| 90 | 3 | 3 | 3 |
| 110 | 3 | 3 | 3 |

Anlage 1–5 Konstruktionsgruppe 1 (bis DN110)

| Rohrgruppe | Anwendung | Rohrmaterial | Norm/Zulassung | Untergrund | Isolierung |
|--------------------|-------------------------------------|---------------------------------------|------------------------|---------------------------------------|---------------------------------------------|
| A | Abwasser bis DN110 | PVC-U | DIN EN ISO 1452-2 | LTW (100 mm), MW (100 mm), D (150 mm) | Schallschutz 4–9 mm PE |
| | Rohrpost bis DN110 | PVC/PVC | DIN 6660 | LTW (100 mm), MW (100 mm), D (150 mm) | Schallschutz 4–9 mm PE |
| B | Abwasser bis DN110 | PP | DIN EN 1451-1 | LTW (100 mm), MW (100 mm), D (150 mm) | Schallschutz 4–9 mm PE |
| C | Abwasser bis DN110 | PE | DIN EN 1519-1 | LTW (100 mm), MW (100 mm), D (150 mm) | Schallschutz 4–9 mm PE |
| D | Abwasser bis DN32 | ABS | DIN EN 1455 | LTW (100 mm), MW (100 mm), D (150 mm) | Schallschutz 4–9 mm PE |
| E | Industrie bis DN110 | PE | EN ISO 15454 | LTW (100 mm), MW (100 mm), D (150 mm) | Schallschutz 4–9 mm PE |
| F | Abwasser bis DN110 | Skolan db | Z-42.1-217 | LTW (100 mm), MW (100 mm), D (150 mm) | Schallschutz 4–9 mm PE |
| | | Raupiano Plus | Z-42.1-223 | LTW (100 mm), MW (100 mm), D (150 mm) | Schallschutz 4–9 mm PE |
| | | Wavin AS | Z-42.1-228 | LTW (100 mm), MW (100 mm), D (150 mm) | Schallschutz 4–9 mm PE |
| | | POLO-KAL-NG | Z-42.1-241 | LTW (100 mm), MW (100 mm), D (150 mm) | Schallschutz 4–9 mm PE |
| | | Geberit Silent db20 | Z-42.1-265 | LTW (100 mm), MW (100 mm), D (150 mm) | Schallschutz 4–9 mm PE |
| | | POLO-KAL 3S | Z-42.1-341 | LTW (100 mm), MW (100 mm), D (150 mm) | Schallschutz 4–9 mm PE |
| | | Wavin SiTech | Z-42.1-403 | LTW (100 mm), MW (100 mm), D (150 mm) | Schallschutz 4–9 mm PE |
| | | Coes-Blue Power | Z-42.1-411 | LTW (100 mm), MW (100 mm), D (150 mm) | Schallschutz 4–9 mm PE |
| | | Valsir-Triplus | Z-42.1-426 | LTW (100 mm), MW (100 mm), D (150 mm) | Schallschutz 4–9 mm PE |
| | | Geberit Silient PP | Z-42.1-432 | LTW (100 mm), MW (100 mm), D (150 mm) | Schallschutz 4–9 mm PE |
| | | Marley Silent | Z-42.1-456 | LTW (100 mm), MW (100 mm), D (150 mm) | Schallschutz 4–9 mm PE |
| Pipeline- Master 3 | Z-42.1-481 | LTW (100 mm), MW (100 mm), D (150 mm) | Schallschutz 4–9 mm PE | | |
| G | Trinkwasser, Heizung-Kälte bis DN40 | PE-X (z. B. Rehau Rautitan Flex) | DIN EN ISO 15875-1 | LTW (100 mm), MW (100 mm), D (150 mm) | Elastomerschaum 9–32 mm (z. B. Armaflex AF) |
| | | PP-R (z. B. aquatherm green pipe) | DIN EN ISO 15874-1 | LTW (100 mm), MW (100 mm), D (150 mm) | Elastomerschaum 9–32 mm (z. B. Armaflex AF) |
| H | Dachentwässerung bis DN 110 | PE | DIN EN 1519-1 | LTW (100 mm), MW (100 mm), D (150 mm) | Elastomerschaum 9–32 mm (z. B. Armaflex AF) |

3.2 Gerade Rohre (Konstruktionsgruppe 2)

| | |
|---------------------------------------------|----------------------------------------------------|
| Rohrdurchmesser | 110 mm < \varnothing ≤ 160 mm |
| Zulässige Dicke der Schallisolierung | 4-9 mm |
| Untergründe | feuerbeständige Massivwand ($t_E \geq 150$ mm) |
| | feuerbeständige Decke ($t_E \geq 150$ mm) |



Beschreibung: Rohre mit einem größeren Durchmesser als 110 mm, die durch Massivwände und -decken geführt sind, müssen mit zwei Hilti Brandschutzmanschetten Endlos CFS-C EL abgeschottet werden.

Installation im Überblick: Es müssen zwei identische Stücke in der empfohlenen Länge (siehe Tabelle unten) zugeschnitten werden und an jedem Ende muss jeweils ein Abschlussblech installiert werden.

Manschette 1 – Zwei lange Haken in die Abschlussbleche schieben und zwei weitere lange Haken in die Manschette. Zwischen allen Haken müssen ähnliche Abstände eingehalten werden.

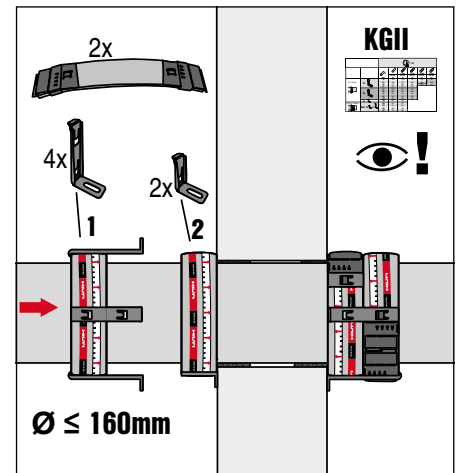
Manschette 2 – Nur zwei kurze Haken in die Abschlussbleche schieben und zunächst am Untergrund befestigen.

Empfohlene Länge und Anzahl der Haken:

| Nomineller Rohraußendurchmesser d_c (mm) | Zuschnittlänge (mm) | | |
|--------------------------------------------|-------------------------------------------------------------------------------------------------|-----|-----|
| | Dicke der akustischen Rohrisolierung identisch auf beiden Seiten der Leichtbau-/Massivwand (mm) | | |
| | 0 | 4 | 9 |
| 125 | 445 | 470 | 500 |
| 135 | 475 | 500 | 530 |
| 140 | 490 | 515 | 545 |
| 160 | 555 | 580 | 610 |

Anzahl der Haken

2 kurz und 4 lang



Produkte und Anwendungen

Brandschutztechnische Begriffe

Weiterführende Anforderungen

Konstruktionsgruppe 2 (bis DN160)

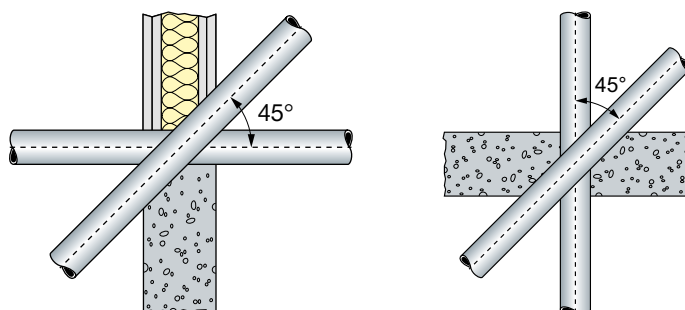
| Rohrgruppe | Anwendung | Rohrmaterial | Norm/Zulassung | Untergrund | Isolierung |
|------------|-------------------------|--------------|-------------------|-------------------------|------------------------|
| A | Abwasser DN125 – DN1160 | PVC-U | DIN EN ISO 1452-2 | MW (150 mm), D (150 mm) | Schallschutz 4–9 mm PE |
| | Rohrpost DN125 – DN160 | PVC/PVC | DIN 6660 | MW (150 mm), D (150 mm) | Schallschutz 4–9 mm PE |
| B | Abwasser DN125 – DN160 | PP | DIN EN 1451-1 | MW (150 mm), D (150 mm) | Schallschutz 4–9 mm PE |
| C | Abwasser DN125 – DN160 | PE | DIN EN 1519-1 | MW (150 mm), D (150 mm) | Schallschutz 4–9 mm PE |
| E | Industrie DN125 – DN160 | PE | EN ISO 15454 | MW (150 mm), D (150 mm) | Schallschutz 4–9 mm PE |
| | Industrie DN125 – DN160 | PE | EN ISO 15454 | MW (150 mm), D (150 mm) | Schallschutz 4–9 mm PE |
| | Industrie DN125 – DN160 | PE | EN ISO 15454 | MW (150 mm), D (150 mm) | Schallschutz 4–9 mm PE |
| | Industrie DN125 – DN160 | PE | EN ISO 15454 | MW (150 mm), D (150 mm) | Schallschutz 4–9 mm PE |
| | Industrie DN125 – DN160 | PE | EN ISO 15454 | MW (150 mm), D (150 mm) | Schallschutz 4–9 mm PE |
| | Industrie DN125 – DN160 | PE | EN ISO 15454 | MW (150 mm), D (150 mm) | Schallschutz 4–9 mm PE |
| | Industrie DN125 – DN160 | PE | EN ISO 15454 | MW (150 mm), D (150 mm) | Schallschutz 4–9 mm PE |
| | Industrie DN125 – DN160 | PE | EN ISO 15454 | MW (150 mm), D (150 mm) | Schallschutz 4–9 mm PE |
| | Industrie DN125 – DN160 | PE | EN ISO 15454 | MW (150 mm), D (150 mm) | Schallschutz 4–9 mm PE |
| | Industrie DN125 – DN160 | PE | EN ISO 15454 | MW (150 mm), D (150 mm) | Schallschutz 4–9 mm PE |
| | Industrie DN125 – DN160 | PE | EN ISO 15454 | MW (150 mm), D (150 mm) | Schallschutz 4–9 mm PE |
| | Industrie DN125 – DN160 | PE | EN ISO 15454 | MW (150 mm), D (150 mm) | Schallschutz 4–9 mm PE |

3.3 Schräg durchgeführte Rohre

| | |
|--------------------------------------|----------------------------------------------------|
| Winkel zur Abstützung | 45–90° |
| Rohrdurchmesser | $\varnothing \leq 110$ mm |
| Zulässige Dicke der Schallisolierung | 4–9 mm |
| Untergründe | feuerbeständige Leichtbauwand ($t_E \geq 100$ mm) |
| | feuerbeständige Massivwand ($t_E \geq 100$ mm) |
| | feuerbeständige Massivdecke ($t_E \geq 150$ mm) |



Beschreibung: Schräg durchgeführte Rohre können in Leichtbauwänden, Massivwänden und Massivdecken verwendet werden. Die Neigung muss zwischen 45 und 90 Grad liegen, wie in der folgenden Abbildung dargestellt:


Installation im Überblick:

Für diese Anwendung ist es notwendig, die Länge der Hilti Brandschutzmanschette Endlos CFS-C EL direkt am Rohr zu messen. Es ist von entscheidender Bedeutung, dass zwischen Manschette und Rohr kein Spalt vorhanden ist. Die empfohlene Anzahl der Haken ist unten angegeben.

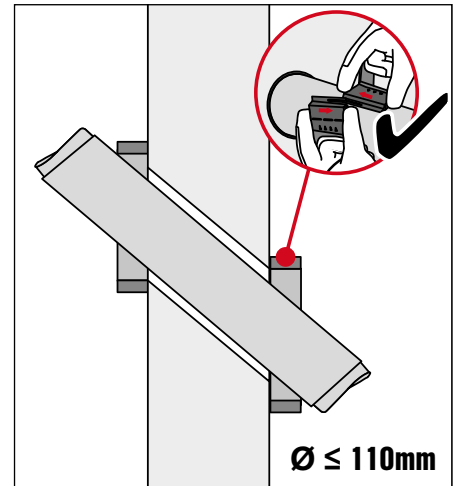
Installation

im Überblick: Für diese Anwendung ist es notwendig, die Länge der Hilti Brandschutzmanschette Endlos CFS-C EL direkt am Rohr zu messen. Es ist von entscheidender Bedeutung, dass zwischen Manschette und Rohr kein Spalt vorhanden ist. Die empfohlene Anzahl der Haken ist unten angegeben.

Empfohlene Länge und Anzahl der Haken:

| Zuschnittlänge (mm) |
|--------------------------|
| Direkt am Rohr zu messen |

| Nomineller Rohraußendurchmesser d_c (mm) | Anzahl der Haken | | |
|--------------------------------------------|-------------------------------------------------------------------------------------------------------|---|---|
| | Dicke der akustischen Rohrisolierung t_b identisch auf beiden Seiten der Leichtbau-/Massivwand (mm) | | |
| | 0 | 4 | 9 |
| 32 | 3 | 3 | 3 |
| 50 | 3 | 3 | 3 |
| 75 | 3 | 4 | 4 |
| 90 | 4 | 4 | 5 |
| 110 | 5 | 5 | 5 |


Anlage 1–5 Konstruktionsgruppe 1 (bis DN110)

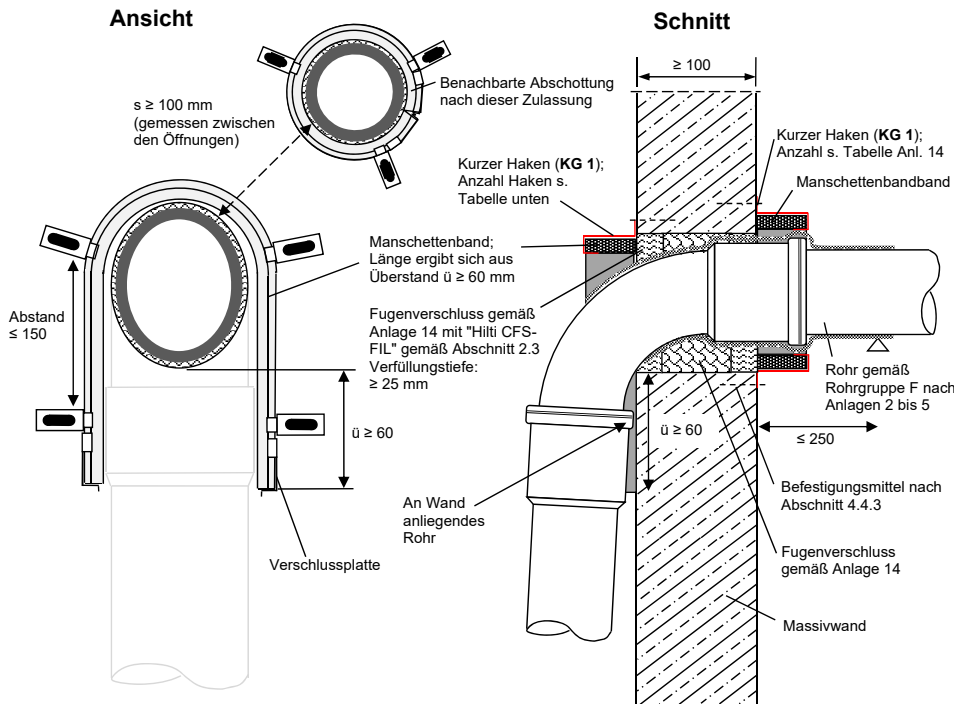
| Rohrgruppe | Anwendung | Rohrmaterial | Norm | Untergrund | Isolierung |
|-------------------|---------------------|---------------------------------------|------------------------|---------------------------------------|------------------------|
| A | Abwasser bis DN110 | PVC-U | DIN EN ISO 1452-2 | LTW (100 mm), MW (100 mm), D (150 mm) | Schallschutz 4–9 mm PE |
| | Rohrpost bis DN110 | PVC/PVC | DIN 6660 | LTW (100 mm), MW (100 mm), D (150 mm) | Schallschutz 4–9 mm PE |
| B | Abwasser bis DN110 | PP | DIN EN 1451-1 | LTW (100 mm), MW (100 mm), D (150 mm) | Schallschutz 4–9 mm PE |
| C | Abwasser bis DN110 | PE | DIN EN 1519-1 | LTW (100 mm), MW (100 mm), D (150 mm) | Schallschutz 4–9 mm PE |
| D | Abwasser bis DN32 | ABS | DIN EN 1455 | LTW (100 mm), MW (100 mm), D (150 mm) | Schallschutz 4–9 mm PE |
| E | Industrie bis DN110 | PE | EN ISO 15454 | LTW (100 mm), MW (100 mm), D (150 mm) | Schallschutz 4–9 mm PE |
| F | Abwasser bis DN110 | Skolan db | Z-42.1-217 | LTW (100 mm), MW (100 mm), D (150 mm) | Schallschutz 4–9 mm PE |
| | | Raupiano Plus | Z-42.1-223 | LTW (100 mm), MW (100 mm), D (150 mm) | Schallschutz 4–9 mm PE |
| | | Wavin AS | Z-42.1-228 | LTW (100 mm), MW (100 mm), D (150 mm) | Schallschutz 4–9 mm PE |
| | | POLO-KAL-NG | Z-42.1-241 | LTW (100 mm), MW (100 mm), D (150 mm) | Schallschutz 4–9 mm PE |
| | | Geberit Silent db20 | Z-42.1-265 | LTW (100 mm), MW (100 mm), D (150 mm) | Schallschutz 4–9 mm PE |
| | | POLO-KAL 3S | Z-42.1-341 | LTW (100 mm), MW (100 mm), D (150 mm) | Schallschutz 4–9 mm PE |
| | | Wavin SiTech | Z-42.1-403 | LTW (100 mm), MW (100 mm), D (150 mm) | Schallschutz 4–9 mm PE |
| | | Coes-Blue Power | Z-42.1-411 | LTW (100 mm), MW (100 mm), D (150 mm) | Schallschutz 4–9 mm PE |
| | | Valsir-Triplus | Z-42.1-426 | LTW (100 mm), MW (100 mm), D (150 mm) | Schallschutz 4–9 mm PE |
| | | Geberit Silient PP | Z-42.1-432 | LTW (100 mm), MW (100 mm), D (150 mm) | Schallschutz 4–9 mm PE |
| Marley Silent | Z-42.1-456 | LTW (100 mm), MW (100 mm), D (150 mm) | Schallschutz 4–9 mm PE | | |
| Pipelife-Master 3 | Z-42.1-481 | LTW (100 mm), MW (100 mm), D (150 mm) | Schallschutz 4–9 mm PE | | |

3.4 Durchführung von abknickenden Rohren (87° oder 2x45°) durch Massivwände und Decken

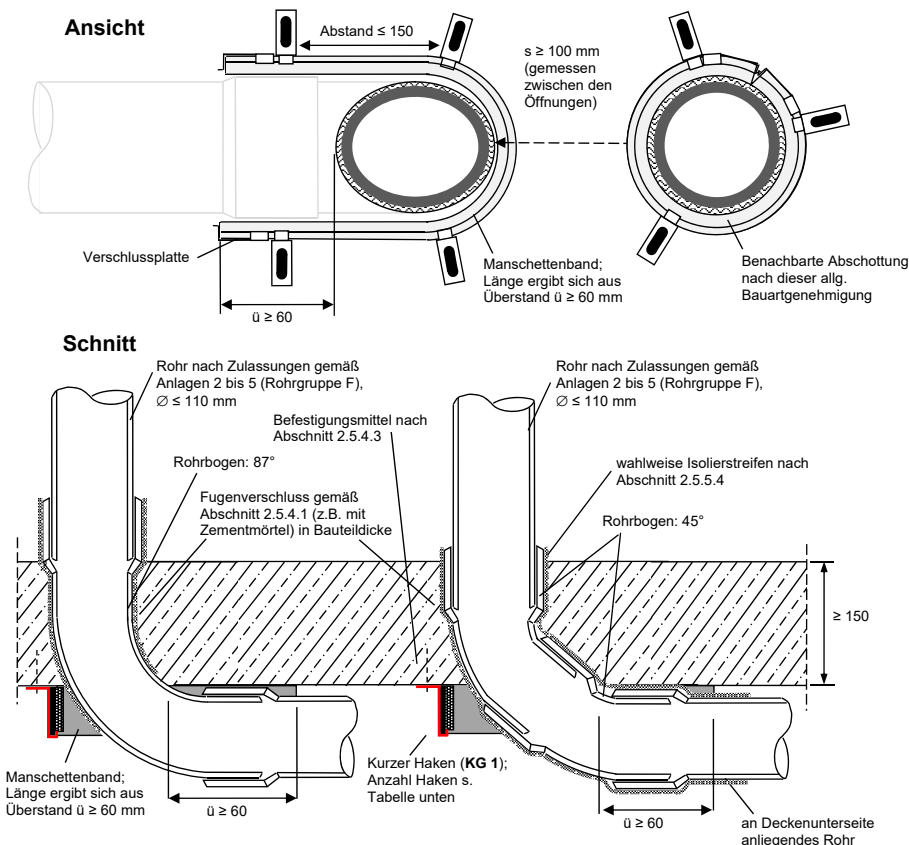
| | | |
|----------------------------------------------|--------------------------------------------------------------|--------------------------------------------------------------|
| Rohrdurchmesser | $\varnothing \leq 110 \text{ mm}$ | |
| Zulässige Dicke der Schallsisolierung | 4–9 mm | |
| Untergrund | feuerbeständige Massivwände ($t_E \geq 100 \text{ mm}$) | feuerbeständige Massivdecke ($t_E \geq 150 \text{ mm}$) |

Beschreibung: Es ist möglich, unmittelbar hinter der Durchdringung auf der Abstützung einen Rohrbogen zu installieren. Dieser Rohrbogen mit 87 Grad und 2 x 45 Grad dient außerdem als Verbindungselement, welches den Gesamtdurchmesser des Rohres vergrößert. Wenn der Rohrbogen zu dicht am Baumaterial liegt und nur sehr wenig Freiraum vorhanden ist, kann die CFS-C EL in einer U-Form um den Rohrbogen installiert werden; dazu wird eine etwas längere Manschettenlänge in Verbindung mit den Abschlussblechen und den kleinen Haken verwendet.

Wandebau: Einbau im Bereich von 45° und 87° Bögen (Darstellung mit 87° Bogen)



Deckeneinbau: Einbau im Bereich von 45° und 87° Bögen



Installation
im Überblick:

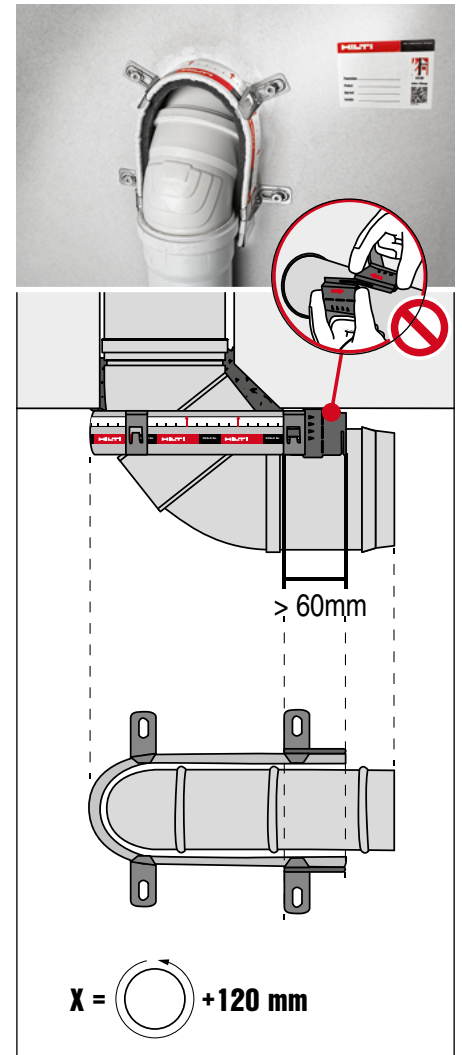
Zu der empfohlenen Länge des Durchmessers sind 120 mm zu addieren. Der Grund dafür ist, dass die Haken der Abschlussbleche (die für diese Anwendung zwingend notwendig sind) mit einem sicheren Abstand vom Abschluss der Öffnung im Untergrundmaterial installiert werden müssen. Die Manschette muss bei dieser Anwendung nicht eng anliegen; sie wird u-förmig installiert.

Empfohlene Länge und Anzahl der Haken:

| Nomineller Rohraußendurchmesser d_c (mm) | Zuschnittlänge (mm) | | |
|--------------------------------------------|-------------------------------------------------------------------------------------------------|-----|-----|
| | Dicke der akustischen Rohrisolierung identisch auf beiden Seiten der Leichtbau-/Massivwand (mm) | | |
| | 0 | 4 | 9 |
| 16 | 250 | 250 | 275 |
| 32 | 270 | 295 | 325 |
| 40 | 295 | 320 | 350 |
| 50 | 325 | 350 | 385 |
| 56 | 345 | 370 | 405 |
| 63 | 370 | 395 | 425 |
| 75 | 405 | 430 | 460 |
| 90 | 455 | 480 | 510 |
| 110 | 515 | 540 | 570 |

Anzahl Haken bei U-förmigen Manschetten

| Rohrdurchmesser | Dicke Isolierstreifen | Anzahl Haken (kurz) |
|-----------------|-----------------------|---------------------|
| 32 mm | ≤ 9 mm | 2 |
| 50 mm | ≤ 4 mm | 2 |
| | ≤ 9 mm | 3 |
| 75 mm / 90 mm | ≤ 9 mm | 3 |
| 110 mm | ≤ 9 mm | 4 |


Anlage 1-5 Konstruktionsgruppe 1 (bis DN110)

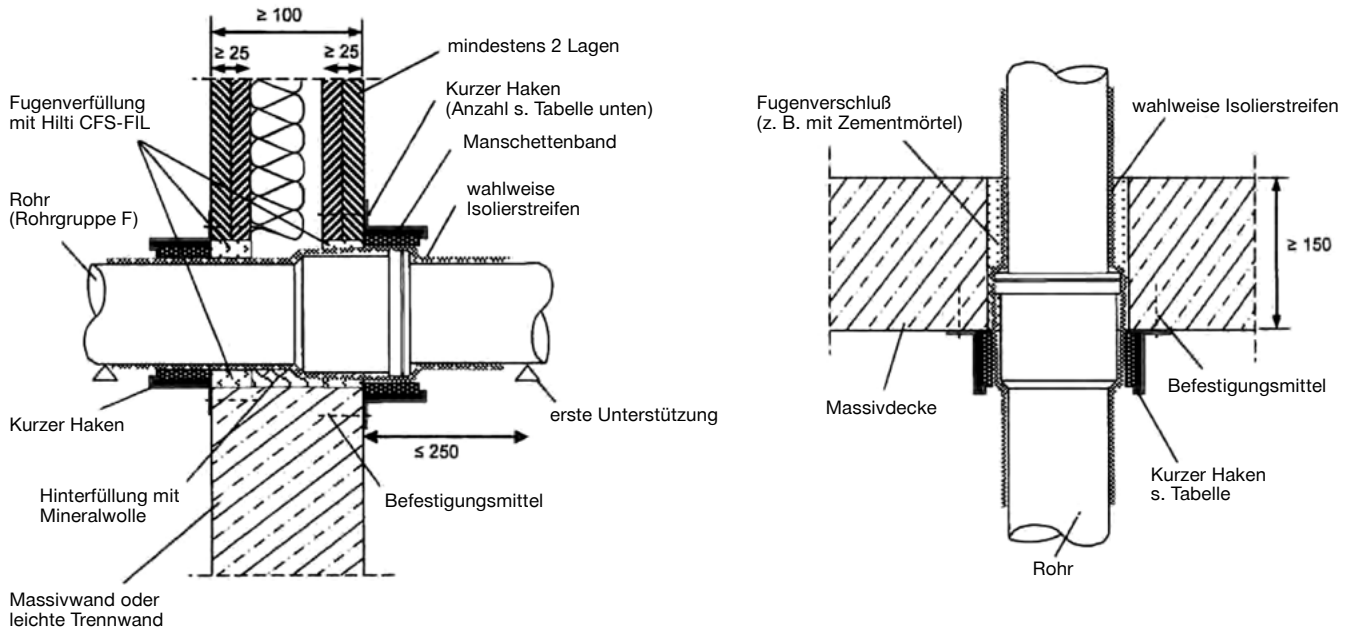
| Rohrgruppe | Anwendung | Rohrmaterial | Norm | Untergrund | Isolierung |
|------------|--------------------|---------------------|------------|-------------------------|------------------------|
| F | Abwasser bis DN110 | Skolan db | Z-42.1-217 | MW (100 mm), D (150 mm) | Schallschutz 4-9 mm PE |
| | | Raupiano Plus | Z-42.1-223 | MW (100 mm), D (150 mm) | Schallschutz 4-9 mm PE |
| | | Wavin AS | Z-42.1-228 | MW (100 mm), D (150 mm) | Schallschutz 4-9 mm PE |
| | | POLO-KAL-NG | Z-42.1-241 | MW (100 mm), D (150 mm) | Schallschutz 4-9 mm PE |
| | | Geberit Silent db20 | Z-42.1-265 | MW (100 mm), D (150 mm) | Schallschutz 4-9 mm PE |
| | | POLO-KAL 3S | Z-42.1-341 | MW (100 mm), D (150 mm) | Schallschutz 4-9 mm PE |
| | | Wavin SiTech | Z-42.1-403 | MW (100 mm), D (150 mm) | Schallschutz 4-9 mm PE |
| | | Coes-Blue Power | Z-42.1-411 | MW (100 mm), D (150 mm) | Schallschutz 4-9 mm PE |
| | | Valsir-Triplus | Z-42.1-426 | MW (100 mm), D (150 mm) | Schallschutz 4-9 mm PE |
| | | Geberit Silent PP | Z-42.1-432 | MW (100 mm), D (150 mm) | Schallschutz 4-9 mm PE |
| | | Marley Silent | Z-42.1-456 | MW (100 mm), D (150 mm) | Schallschutz 4-9 mm PE |
| | | Pipelife-Master 3 | Z-42.1-481 | MW (100 mm), D (150 mm) | Schallschutz 4-9 mm PE |

3.5 Rohrverbindung Einbau im Bereich von Muffen

| | |
|----------------------------------------------|-------------------------------------------------------------|
| Rohrdurchmesser | $\varnothing \leq 110 \text{ mm}$ |
| Zulässige Dicke der Schallsisolierung | 4–9 mm |
| Untergründe | feuerbeständige Leichtbauwand ($t_E \geq 100 \text{ mm}$) |
| | feuerbeständige Massivwand ($t_E \geq 100 \text{ mm}$) |
| | feuerbeständige Massivdecke ($t_E \geq 150 \text{ mm}$) |

Beschreibung: In der Wand und Decke kann die Hilti Brandschutzmanschette Endlos für Rohrverbindungen (Muffen) – die zur Hälfte innerhalb und zur Hälfte außerhalb der Wand liegen – verwendet werden.

Einbau im Bereich von Muffen an Rohren mit einem Durchmesser $\leq 110 \text{ mm}$



Installation

im Überblick: Die Länge muss direkt am Umfang der Rohrverbindung gemessen werden und es ist die empfohlene Anzahl von Haken zu verwenden, wie im Folgenden aufgeführt:

Anzahl Haken bei Manschetten über Muffen

| Rohrdurchmesser | Dicke Isolierstreifen | Anzahl Haken (kurz) |
|-----------------|-----------------------|---------------------|
| 32 mm | $\leq 9 \text{ mm}$ | 2 |
| 50 mm | $\leq 4 \text{ mm}$ | 2 |
| | $\leq 9 \text{ mm}$ | 3 |
| 75 mm / 90 mm | $\leq 9 \text{ mm}$ | 3 |
| 110 mm | $\leq 9 \text{ mm}$ | 4 |

Zulassung Z-19.53-2192

Anlage 1-5 Konstruktionsgruppe 1 (bis DN110)

| Rohr-gruppe | Anwendung | Rohrmaterial | Norm | Untergrund | Isolierung |
|-------------|--------------------|---------------------|------------|---------------------------------------|------------------------|
| F | Abwasser bis DN110 | Skolan db | Z-42.1-217 | LTW (100 mm), MW (100 mm), D (150 mm) | Schallschutz 4-9 mm PE |
| | | Raupiano Plus | Z-42.1-223 | LTW (100 mm), MW (100 mm), D (150 mm) | Schallschutz 4-9 mm PE |
| | | Wavin AS | Z-42.1-228 | LTW (100 mm), MW (100 mm), D (150 mm) | Schallschutz 4-9 mm PE |
| | | POLO-KAL-NG | Z-42.1-241 | LTW (100 mm), MW (100 mm), D (150 mm) | Schallschutz 4-9 mm PE |
| | | Geberit Silent db20 | Z-42.1-265 | LTW (100 mm), MW (100 mm), D (150 mm) | Schallschutz 4-9 mm PE |
| | | POLO-KAL 3S | Z-42.1-341 | LTW (100 mm), MW (100 mm), D (150 mm) | Schallschutz 4-9 mm PE |
| | | Wavin SiTech | Z-42.1-403 | LTW (100 mm), MW (100 mm), D (150 mm) | Schallschutz 4-9 mm PE |
| | | Coes-Blue Power | Z-42.1-411 | LTW (100 mm), MW (100 mm), D (150 mm) | Schallschutz 4-9 mm PE |
| | | Valsir-Triplus | Z-42.1-426 | LTW (100 mm), MW (100 mm), D (150 mm) | Schallschutz 4-9 mm PE |
| | | Geberit Silient PP | Z-42.1-432 | LTW (100 mm), MW (100 mm), D (150 mm) | Schallschutz 4-9 mm PE |
| | | Marley Silent | Z-42.1-456 | LTW (100 mm), MW (100 mm), D (150 mm) | Schallschutz 4-9 mm PE |
| | | Pipelife- Master 3 | Z-42.1-481 | LTW (100 mm), MW (100 mm), D (150 mm) | Schallschutz 4-9 mm PE |

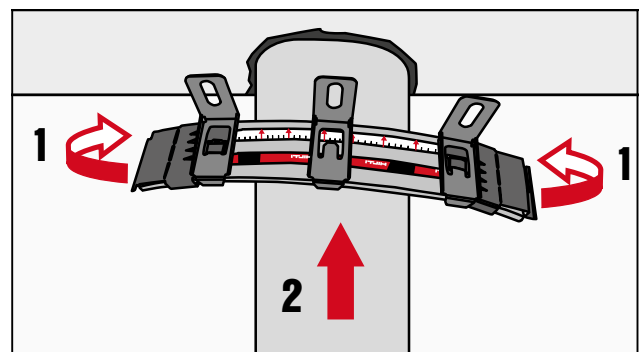
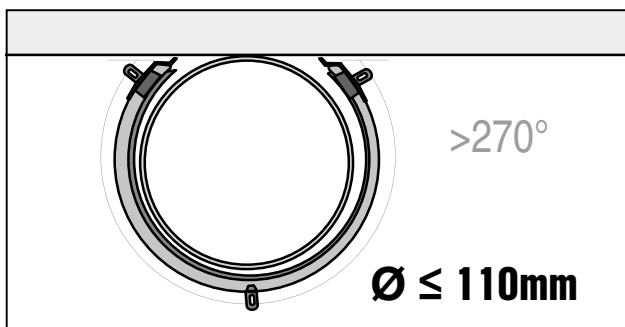
3.6 Rohr an der Wand und in der Ecke

| | |
|-------------------------------------|-----------------------------------------------------------|
| Rohrdurchmesser | $\varnothing \leq 110 \text{ mm}$ |
| Zulässige Dicke der Schallsolierung | 4-9 mm |
| Untergründe | feuerbeständige Massivwand ($t_E \geq 100 \text{ mm}$) |
| | feuerbeständige Massivdecke ($t_E \geq 100 \text{ mm}$) |



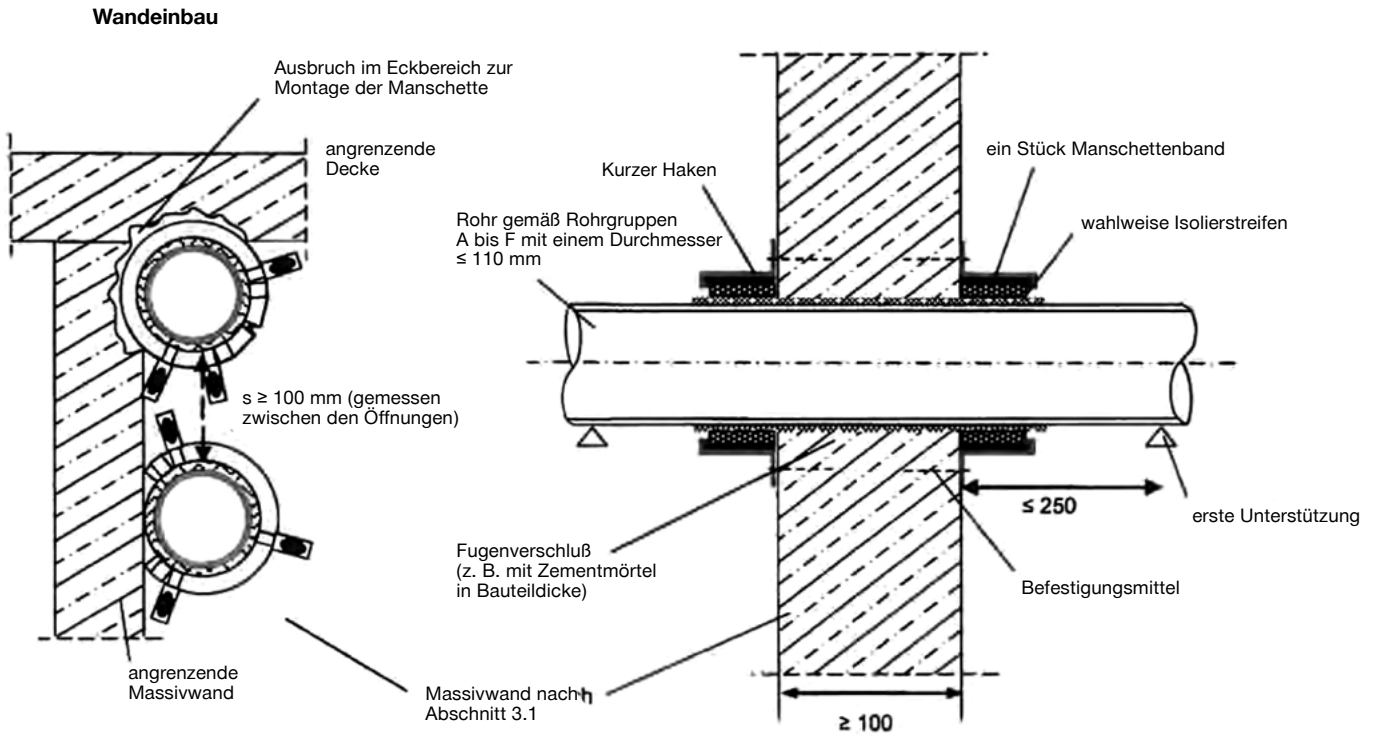
Installation

im Überblick: Die für den Rohrdurchmesser benötigte Länge direkt am Umfang messen. Sie muss mehr als $\frac{3}{4}$ des Gesamtumfangs des Rohres bedecken.



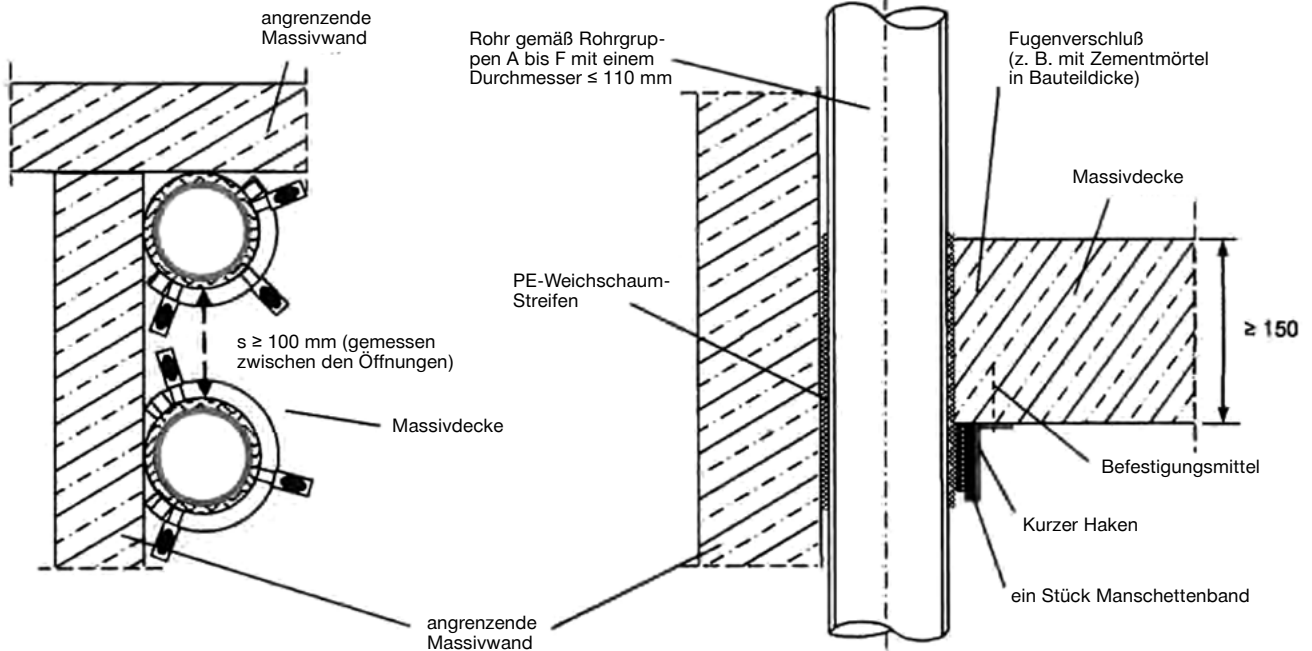
Schnitt bei einseitiger Wandberührung

(Beispiel: keine Deckenberührung)



Deckeneinbau

Schnitt bei ein- oder zweiseitiger Wandberührung



Maße in mm

Empfohlene Länge und Anzahl der Haken:

| Zuschnittlänge (mm) |
|--------------------------|
| Direkt am Rohr zu messen |

| Nomineller Rohraußendurchmesser d_c (mm) | Anzahl der Haken | | | | |
|--------------------------------------------------|----------------------------------------------|---|---|----|----|
| | Dicke der akustischen Rohrisolierung (mm) | | | | |
| | 0 | 4 | 9 | 13 | 25 |
| 16 | 2 | 2 | 2 | 2 | 3 |
| 32 | 2 | 2 | 2 | 2 | 3 |
| 40 | 2 | 2 | 2 | 3 | 3 |
| 50 | 2 | 2 | 2 | | |
| 56 | 3 | 3 | 3 | | |
| 63 | 3 | 3 | 3 | | |
| 75 | 3 | 3 | 3 | | |
| 90 | 3 | 3 | 3 | | |
| 110 | 3 | 3 | 3 | | |

Geprüfte Rohre:

Bitte jeweils in dem relevanten ETA-14/0085 Abschnitt nachprüfen, ob der betreffende Rohrtyp abgedeckt ist.

- Für Massivwände: 3.3.2.8
- Für Massivdecken: 3.4.2.33

Zulassung Z-19.53-2192
Anlage 1–5 Konstruktionsgruppe 1 (bis DN110)

| Rohr- gruppe | Anwendung | Rohrmaterial | Norm | Untergrund | Isolierung |
|--------------------|---------------------|---------------------------------------|------------------------|---------------------------------------|------------------------|
| A | Abwasser bis DN110 | PVC-U | DIN EN ISO 1452-2 | LTW (100 mm), MW (100 mm), D (150 mm) | Schallschutz 4–9 mm PE |
| | Rohrpost bis DN110 | PVC/PVC | DIN 6660 | LTW (100 mm), MW (100 mm), D (150 mm) | Schallschutz 4–9 mm PE |
| B | Abwasser bis DN110 | PP | DIN EN 1451-1 | LTW (100 mm), MW (100 mm), D (150 mm) | Schallschutz 4–9 mm PE |
| C | Abwasser bis DN110 | PE | DIN EN 1519-1 | LTW (100 mm), MW (100 mm), D (150 mm) | Schallschutz 4–9 mm PE |
| D | Abwasser bis DN32 | ABS | DIN EN 1455 | LTW (100 mm), MW (100 mm), D (150 mm) | Schallschutz 4–9 mm PE |
| E | Industrie bis DN110 | PE | EN ISO 15454 | LTW (100 mm), MW (100 mm), D (150 mm) | Schallschutz 4–9 mm PE |
| F | Abwasser bis DN110 | Skolan db | Z-42.1-217 | LTW (100 mm), MW (100 mm), D (150 mm) | Schallschutz 4–9 mm PE |
| | | Raupiano Plus | Z-42.1-223 | LTW (100 mm), MW (100 mm), D (150 mm) | Schallschutz 4–9 mm PE |
| | | Wavin AS | Z-42.1-228 | LTW (100 mm), MW (100 mm), D (150 mm) | Schallschutz 4–9 mm PE |
| | | POLO-KAL-NG | Z-42.1-241 | LTW (100 mm), MW (100 mm), D (150 mm) | Schallschutz 4–9 mm PE |
| | | Geberit Silent db20 | Z-42.1-265 | LTW (100 mm), MW (100 mm), D (150 mm) | Schallschutz 4–9 mm PE |
| | | POLO-KAL 3S | Z-42.1-341 | LTW (100 mm), MW (100 mm), D (150 mm) | Schallschutz 4–9 mm PE |
| | | Wavin SiTech | Z-42.1-403 | LTW (100 mm), MW (100 mm), D (150 mm) | Schallschutz 4–9 mm PE |
| | | Coes-Blue Power | Z-42.1-411 | LTW (100 mm), MW (100 mm), D (150 mm) | Schallschutz 4–9 mm PE |
| | | Valsir-Triplus | Z-42.1-426 | LTW (100 mm), MW (100 mm), D (150 mm) | Schallschutz 4–9 mm PE |
| | | Geberit Silient PP | Z-42.1-432 | LTW (100 mm), MW (100 mm), D (150 mm) | Schallschutz 4–9 mm PE |
| | | Marley Silent | Z-42.1-456 | LTW (100 mm), MW (100 mm), D (150 mm) | Schallschutz 4–9 mm PE |
| Pipelife- Master 3 | Z-42.1-481 | LTW (100 mm), MW (100 mm), D (150 mm) | Schallschutz 4–9 mm PE | | |

 Produkte und Anwendungen
 Brandschutztechnische Begriffe
 Weiterführende Anforderungen

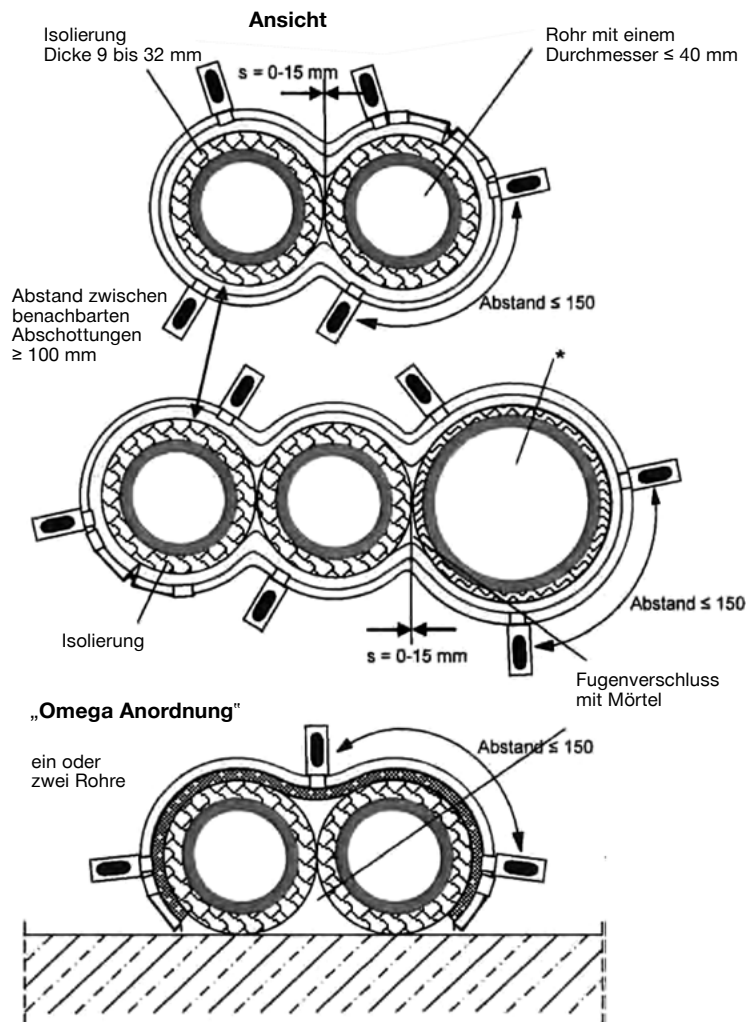
3.7 Mehrere Rohre in einer Manschette

| | |
|-------------|-----------------------------------------------------|
| Untergründe | feuerbeständige Massivwand ($t_E \geq 100$ mm) |
| | feuerbeständige Massivdecke ($t_E \geq 150$ mm) |

Beschreibung: Mit der Hilti Brandschutzmanschette CFS-C EL können bis zu drei Rohre gemeinsam in einer einzigen größeren Hülle abgeschottet werden. Diese Konfiguration beinhaltet ein PE-Rohr (Rohrgruppe C) mit einem Außendurchmesser zwischen 40 und 90 mm und ein oder zwei PP-R- und/oder PE-X-Rohre der Rohrgruppe G mit einem Außendurchmesser von 40 mm und einer Wärmeisolierung aus geschäumtem Elastomer.

Einbau Rohrgruppe G bzw. C – Mehrfachdurchführung

Gemeinsame Durchführung von bis zu 3 Rohren in einer Manschette



Anzahl kurzer Haken je Rohr (über den Umfang der Manschette verteilt)

| Rohrart | Rohrdurchmesser | Anzahl der Haken (kurz) |
|--------------|-----------------|----------------------------|
| Rohrgruppe G | 16 mm – 32 mm | Isolierdicke bis 13 mm : 2 |
| | | Isolierdicke bis 25 mm : 3 |
| | 40 mm | Isolierdicke bis 32 mm : 3 |
| Rohrgruppe C | 16 mm – 50 mm | 2 |
| | 56 mm – 90 mm | 3 |

Installation

im Überblick: Die Länge ist direkt an den durchgeführten Rohren zu messen.
Es ist sehr wichtig, dass der Abstand zwischen zwei Haken niemals größer als 150 mm ist.

Geprüfte Rohre:

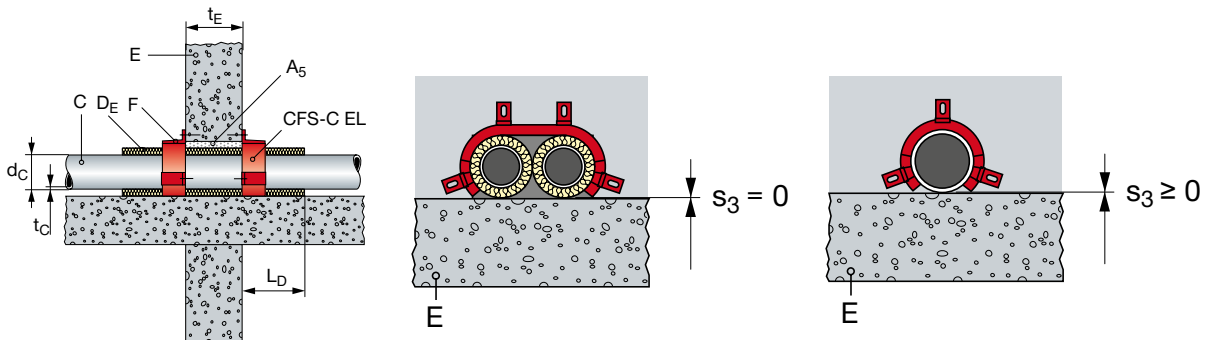
Bitte jeweils in der Zulassung Z-19.53-2192 prüfen, ob die spezifische Anwendung abgedeckt ist.

Zulassung Z-19.53-2192
Anlage 1–5 Konstruktionsgruppe 1 (bis DN110)

| Rohrgruppe | Anwendung | Rohrmaterial | Norm | Untergrund | Isolierung |
|------------|-------------------------------------|-----------------------------------|--------------------|---------------------------------------|---------------------------------------------|
| C | Abwasser bis DN110 | PE | DIN EN 1519-1 | LTW (100 mm), MW (100 mm), D (150 mm) | Schallschutz 4–9 mm PE |
| G | Trinkwasser, Heizung-Kälte bis DN40 | PE-X (z. B. Rehau Rautitan Flex) | DIN EN ISO 15875-1 | LTW (100 mm), MW (100 mm), D (150 mm) | Elastomerschaum 9–32 mm (z. B. Armaflex AF) |
| | | PP-R (z. B. aquatherm green pipe) | DIN EN ISO 15874-1 | LTW (100 mm), MW (100 mm), D (150 mm) | Elastomerschaum 9–32 mm (z. B. Armaflex AF) |

Zwei Rohre in einer Manschette (Rohre auf der Decke verlaufend)

Beschreibung: Mit der Manschette CFS-C EL können bis zu zwei Rohre abgeschottet werden, auch wenn kein Freiraum vorhanden ist, um die Rohre vollständig zu bedecken. Die Rohre sind direkt auf der Decke befestigt ($s_3 \geq 0$) und befinden sich unmittelbar nebeneinander ($s_1 \geq 0$)



| Hersteller | Zugelassene Art von Wärmeisolierung aus geschäumtem Elastomer |
|-------------------|-------------------------------------------------------------------------------------------------------------------|
| Armacell GmbH | Armaflex AF, Armaflex SH, Armaflex Ultima, Armaflex HT |
| NMC Gruppe | Insul-Tube (nmc), Insul-Tube H-Plus (nmc) |
| Kaimann GmbH | Kaiflex KK plus, Kaiflex KK |
| L'Isolante K-Flex | I'Isolante K-Flex HT, I'Isolante K-Flex ECO, I'Isolante K-Flex ST, I'Isolante K-Flex H, I'Isolante K-Flex ST Plus |

3.8 Nullabstände zu anderen Systemen

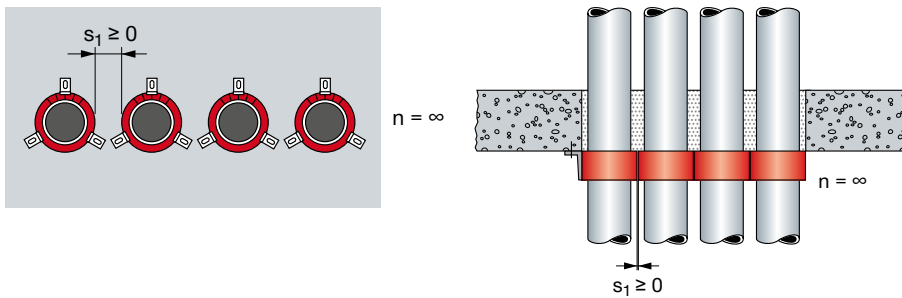
3.8.1 Nullabstand zu anderen Brandschutzmanschetten Endlos CFS-C EL

| | |
|-------------------|--------------------------------------------------------|
| Rohrdurchmesser | $\varnothing \leq 110$ mm $\varnothing \leq 160$ mm |
| Schallentkopplung | PE-Schaum 4-9 mm |
| Untergründe | Leichtbauwand ($t_E \geq 100$ mm) |
| | Massivwand ($t_E \geq 100$ mm) |
| | Decke ($t_E \geq 150$ mm) |



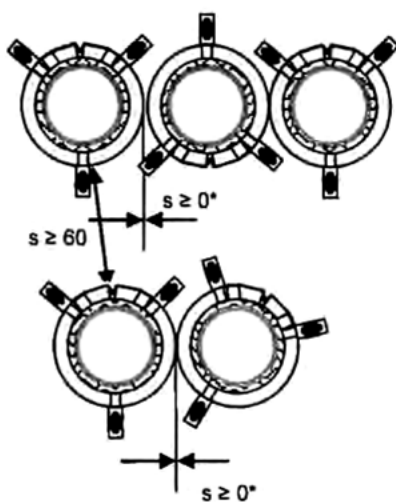
Für Rohre in Konstruktionsgruppe 1 ($\varnothing \leq 110$ mm):

Beschreibung: Der Abstand zwischen zwei Brandschutzmanschetten Endlos kann null sein ($s_1 \geq 0$ mm), und die maximale Anzahl der in einer Reihe installierten Rohre ist unbegrenzt. Dies gilt für Leichtbauwände und Massivwände mit einer Stärke ≥ 100 mm und auch für Decken ≥ 150 mm.

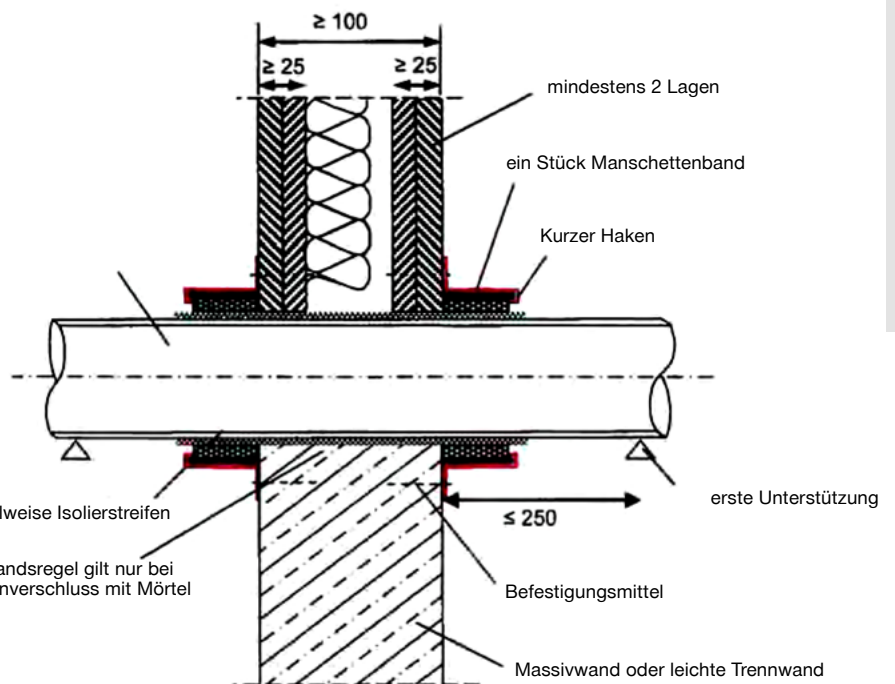


Wandebau Konstruktionsgruppe 1

ein Manschettenband pro Manschette

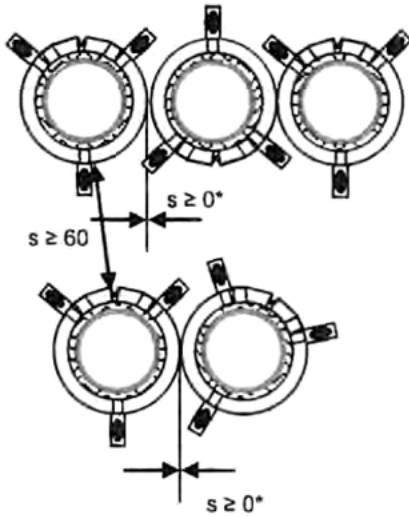


* bei Fugenverfüllung mit Mörtel gemäß Zulassung, Anzahl Manschetten, die im Abstand < 60 mm nebeneinander unbegrenzt

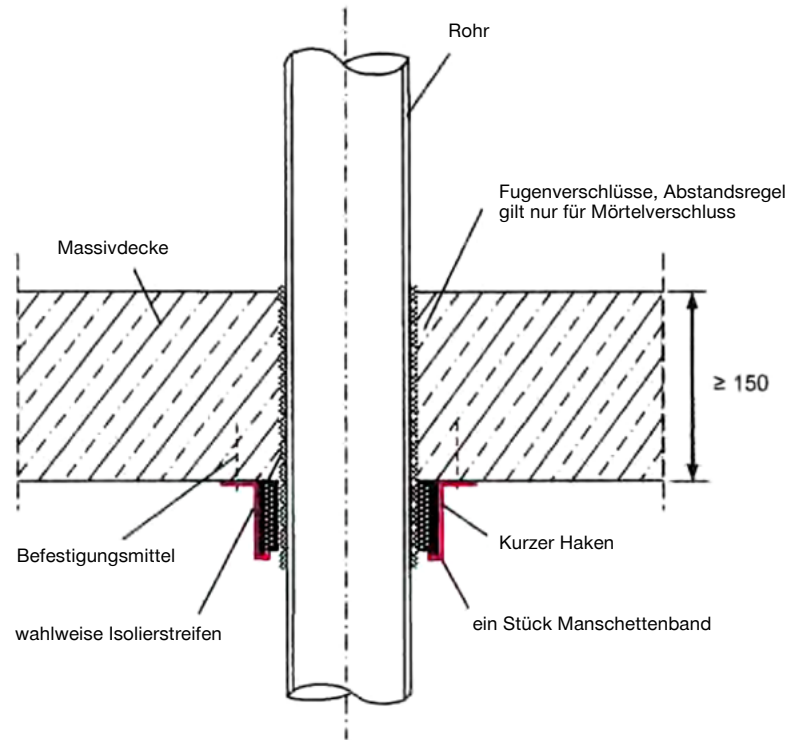


Deckeneinbau
Konstruktionsgruppe 1

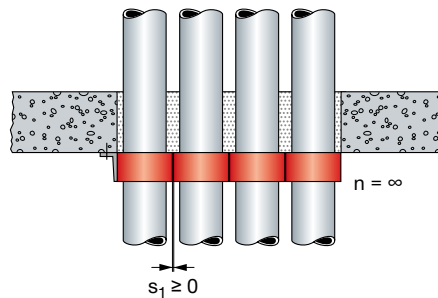
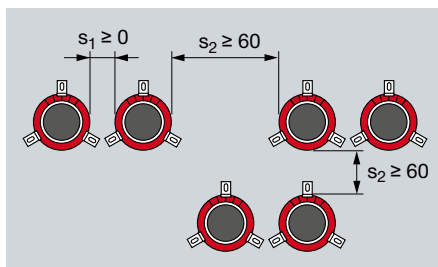
ein Manschettenband pro Manschette



* bei Fugenverfüllung mit Mörtel gemäß Zulassung, Anzahl Manschetten, die im Abstand < 60 mm nebeneinander: unbegrenzt


Für Rohre in Konstruktionsgruppe 2 ($\varnothing \leq 160$ mm):

Beschreibung: Der Abstand zwischen zwei Brandschutzmanschetten Endlos CFS-C EL kann ebenfalls null sein ($s_1 \geq 0$ mm), allerdings beträgt die maximale Anzahl der in einer Massivwand (Stärke ≥ 150 mm) installierten Rohre 2, und der Abstand zwischen zwei Rohrsträngen muss ≥ 60 mm sein. Bei Massivdecken (Stärke ≥ 150 mm) ist die maximale Anzahl der Rohre unbegrenzt.

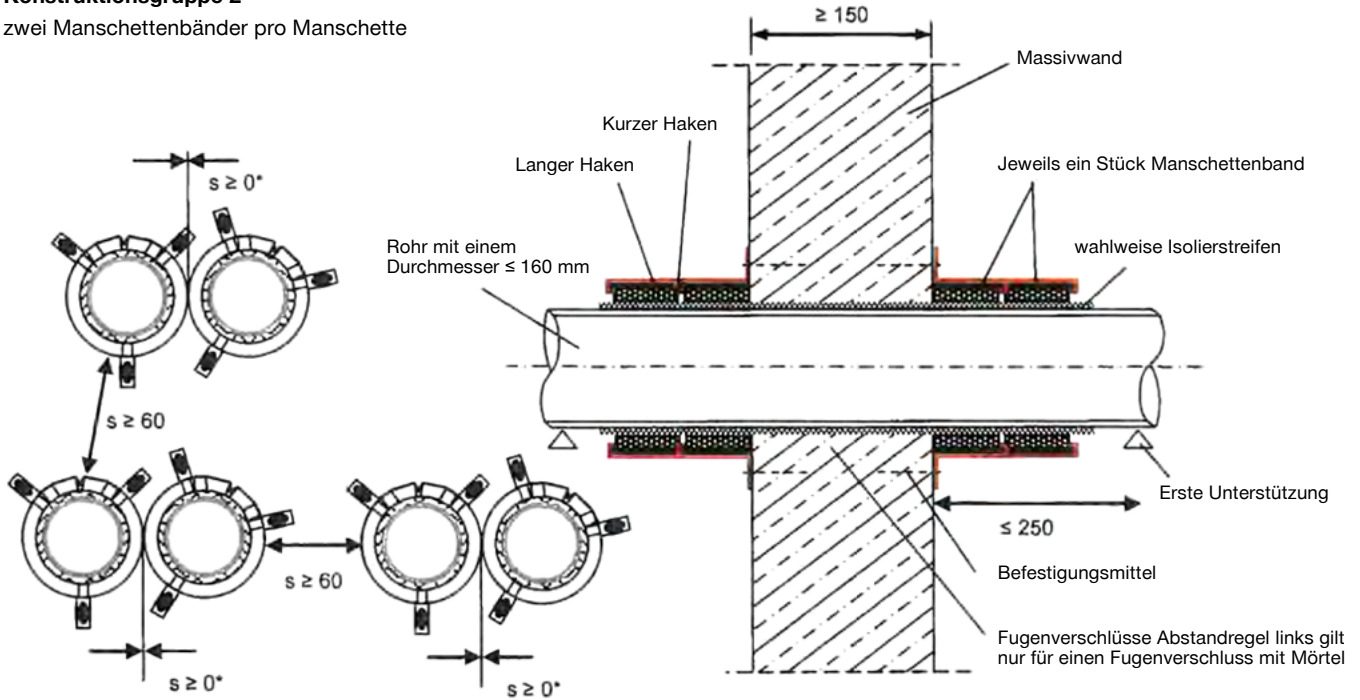

Geprüfte Rohre:

Bitte jeweils in dem relevanten ETA-14/0085 Abschnitt nachprüfen, ob der betreffende Rohrtyp abgedeckt ist.

- Für Massivwände: 3.2.2.30
- Für Massivdecken: 3.4.2.36

Konstruktionsgruppe 2

zwei Manschettenbänder pro Manschette

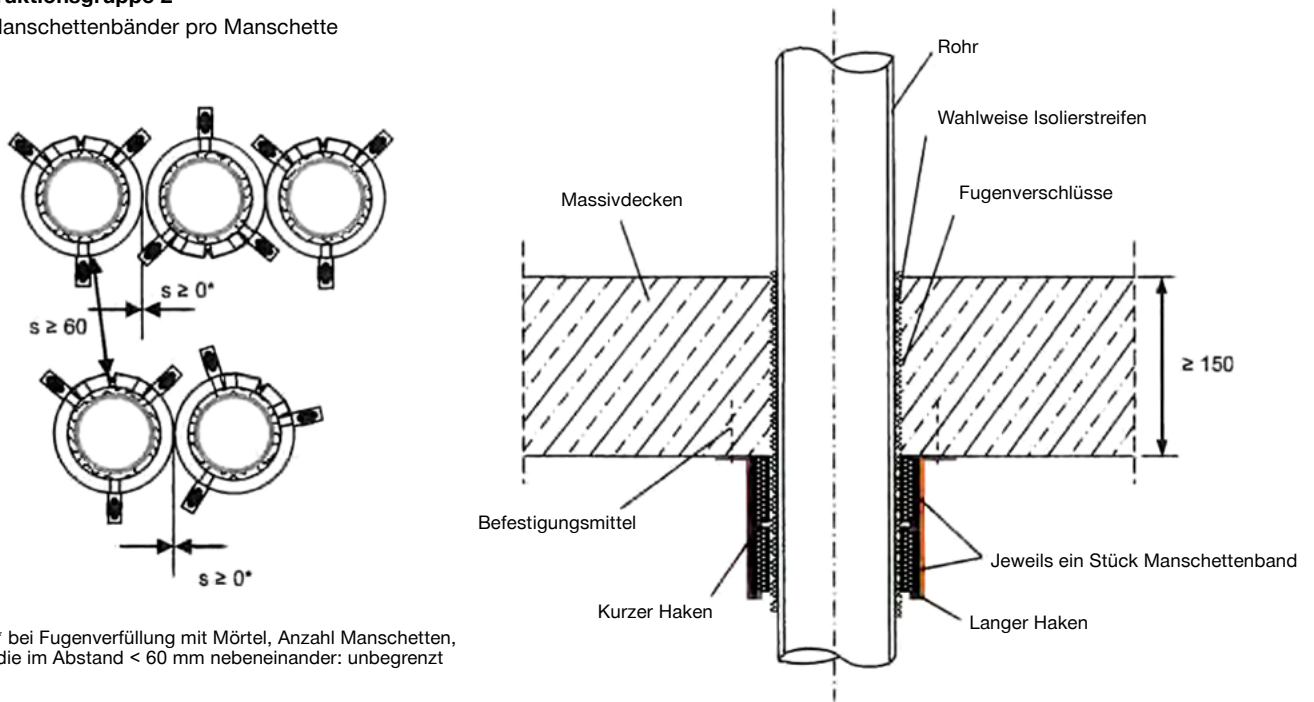


* bei Fugenverfüllung mit Mörtel, Anzahl Manschetten, die im Abstand < 60 mm nebeneinander angeordnet sein dürfen

Maße in mm

Konstruktionsgruppe 2

zwei Manschettenbänder pro Manschette



* bei Fugenverfüllung mit Mörtel, Anzahl Manschetten, die im Abstand < 60 mm nebeneinander: unbegrenzt

Maße in mm

3.8.2 Nullabstand zu Rockwool Conlit Durchführungen

| | |
|-------------------|----------------------------------------------------------------|
| Rohrdurchmesser | $\varnothing \leq 110 \text{ mm}$ |
| Schallentkopplung | PE-Schaum 4–9 mm |
| Untergründe | feuerbeständige Leichtbauwand ($t_E \geq 100 \text{ mm}$) |
| | feuerbeständige Massivwand ($t_E \geq 100 \text{ mm}$) |
| | feuerbeständige Massivdecke ($t_E \geq 150 \text{ mm}$) |


Konstruktionsgruppe 1

Beschreibung: Die Brandschutzmanschette CFS-C EL auf beliebigem Rohrtyp der Rohrgruppe 1 kann in direktem Kontakt zu Conlit 150 und Rockwool 800 als Wärmeisolierung auf Metallrohren installiert werden. ($s_1 \geq 0 \text{ mm}$).

Zur Verwendung mit Conlit 150 und Rockwool 800 nach AbP: P-3725/4130-MPA BS zugelassene Rohre und Isolierungen:

| | |
|------------------------------------------------------------------------------------------------------------|--------------------------------------------------------------------------------------------------------------------------------------------------------------------------------------------------------------------------------------------------------------------------------------------------------|
| Rohrtypen ¹ | Kupfer Unlegierter Stahl Legierter Stahl Gusseisen Edelstahl |
| Rohraußendurchmesser | $d_M \leq 42 \text{ mm}$ |
| Rohrstärke | $1,2 \text{ mm} \leq t_M \leq 14,2 \text{ mm}$ |
| Nicht brennbare Wärmeisolierung auf Basis von Mineralwolle (Brennbarkeitsklasse A1 oder A2 gemäß EN 13501) | <ul style="list-style-type: none"> • Conlit 150 innerhalb der Wand/Decke nur mit Isolierungsdicke ($t_a \geq 19 \text{ mm}$) • Rockwool 800 als Abdeckung des Metallrohrs außerhalb der Wand/Decke mit einer Isolierungsdicke ($t_a \geq 20 \text{ mm}$) |

¹ Das oben für Kupferrohre angegebene Anwendungsgebiet ist auch gültig für andere Metallrohre mit einer geringeren Wärmeleitfähigkeit als Kupfer und einem Schmelzpunkt von mindestens 1050 °C, z. B. nicht legierter Stahl, niedriglegierter Stahl, Gusseisen, Edelstahl, Ni-Legierungen (NiCu-, NiCr- und NiMo-Legierungen) und Ni.

- Weitere Details zu den Rohrtypen und Isolierungen siehe ETA, Abschnitt 3.1.10

Produkte und Anwendungen

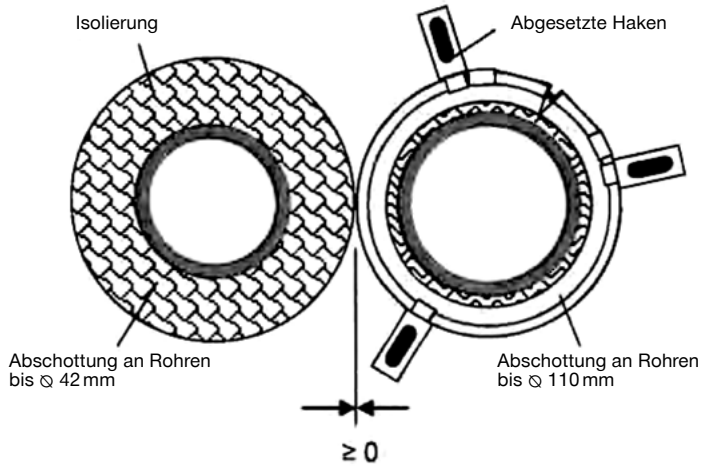
Brandschutztechnische Begriffe

Weiterführende Anforderungen

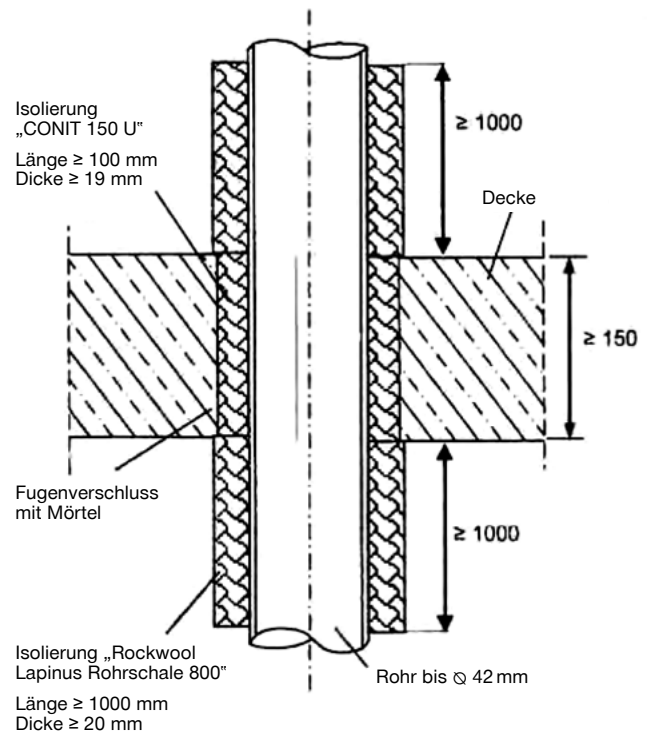
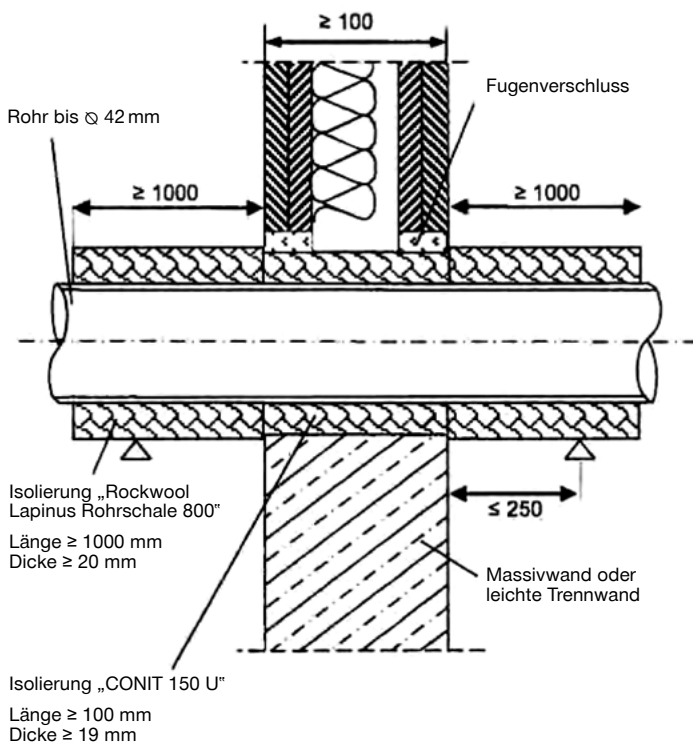
Abstand zu anderen Abschottungen

Schnitt im Bereich des Kunststoffrohres

jeweils mit oder ohne Isolierstreifen



Schnitt im Bereich des Metallrohres



Maße in mm

Zulassung Z-19.53-2192-
Anlage 1–5 Konstruktionsgruppe 1 (bis DN110)

| Rohrgruppe | Anwendung | Rohrmaterial | Norm | Untergrund | Isolierung |
|--------------------|---------------------|---------------------------------------|------------------------|---------------------------------------|------------------------|
| A | Abwasser bis DN110 | PVC-U | DIN EN ISO 1452-2 | LTW (100 mm), MW (100 mm), D (150 mm) | Schallschutz 4–9 mm PE |
| | Rohrpost bis DN110 | PVC/PVC | DIN 6660 | LTW (100 mm), MW (100 mm), D (150 mm) | Schallschutz 4–9 mm PE |
| B | Abwasser bis DN110 | PP | DIN EN 1451-1 | LTW (100 mm), MW (100 mm), D (150 mm) | Schallschutz 4–9 mm PE |
| C | Abwasser bis DN110 | PE | DIN EN 1519-1 | LTW (100 mm), MW (100 mm), D (150 mm) | Schallschutz 4–9 mm PE |
| D | Abwasser bis DN32 | ABS | DIN EN 1455 | LTW (100 mm), MW (100 mm), D (150 mm) | Schallschutz 4–9 mm PE |
| E | Industrie bis DN110 | PE | EN ISO 15454 | LTW (100 mm), MW (100 mm), D (150 mm) | Schallschutz 4–9 mm PE |
| F | Abwasser bis DN110 | Skolan db | Z-42.1-217 | LTW (100 mm), MW (100 mm), D (150 mm) | Schallschutz 4–9 mm PE |
| | | Raupiano Plus | Z-42.1-223 | LTW (100 mm), MW (100 mm), D (150 mm) | Schallschutz 4–9 mm PE |
| | | Wavin AS | Z-42.1-228 | LTW (100 mm), MW (100 mm), D (150 mm) | Schallschutz 4–9 mm PE |
| | | POLO-KAL-NG | Z-42.1-241 | LTW (100 mm), MW (100 mm), D (150 mm) | Schallschutz 4–9 mm PE |
| | | Geberit Silent db20 | Z-42.1-265 | LTW (100 mm), MW (100 mm), D (150 mm) | Schallschutz 4–9 mm PE |
| | | POLO-KAL 3S | Z-42.1-341 | LTW (100 mm), MW (100 mm), D (150 mm) | Schallschutz 4–9 mm PE |
| | | Wavin SiTech | Z-42.1-403 | LTW (100 mm), MW (100 mm), D (150 mm) | Schallschutz 4–9 mm PE |
| | | Coes-Blue Power | Z-42.1-411 | LTW (100 mm), MW (100 mm), D (150 mm) | Schallschutz 4–9 mm PE |
| | | Valsir-Triplus | Z-42.1-426 | LTW (100 mm), MW (100 mm), D (150 mm) | Schallschutz 4–9 mm PE |
| | | Geberit Silient PP | Z-42.1-432 | LTW (100 mm), MW (100 mm), D (150 mm) | Schallschutz 4–9 mm PE |
| | | Marley Silent | Z-42.1-456 | LTW (100 mm), MW (100 mm), D (150 mm) | Schallschutz 4–9 mm PE |
| Pipelife- Master 3 | Z-42.1-481 | LTW (100 mm), MW (100 mm), D (150 mm) | Schallschutz 4–9 mm PE | | |

3.8.3 Abstände zu anderen Abschottungen und Einbauten

| Abstand der Öffnung zu | Abstand der nebeneinander liegenden Öffnungen (B x H in cm) | Abstand zwischen den Öffnungen in cm |
|---------------------------------------|-------------------------------------------------------------|--------------------------------------|
| anderen Kabel- oder Rohrabschottungen | eine/beide Öffnung(en) > 40x40 | ≥ 20 |
| | beide Öffnungen ≤ 40x40 | ≥ 10 |
| andere Öffnungen oder Einbauten | eine/beide Öffnung(en) > 20x20 | ≥ 20 |

3.9 Regenfalleitungen

| | |
|-------------------|-------------------------------------------------------|
| Rohrdurchmesser | Ø ≤ 110 mm |
| Schallentkopplung | PE-Schaum 4–9 mm |
| Untergründe | feuerbeständige Massivwand (t _E ≥ 100 mm) |
| | feuerbeständige Massivdecke (t _E ≥ 150 mm) |

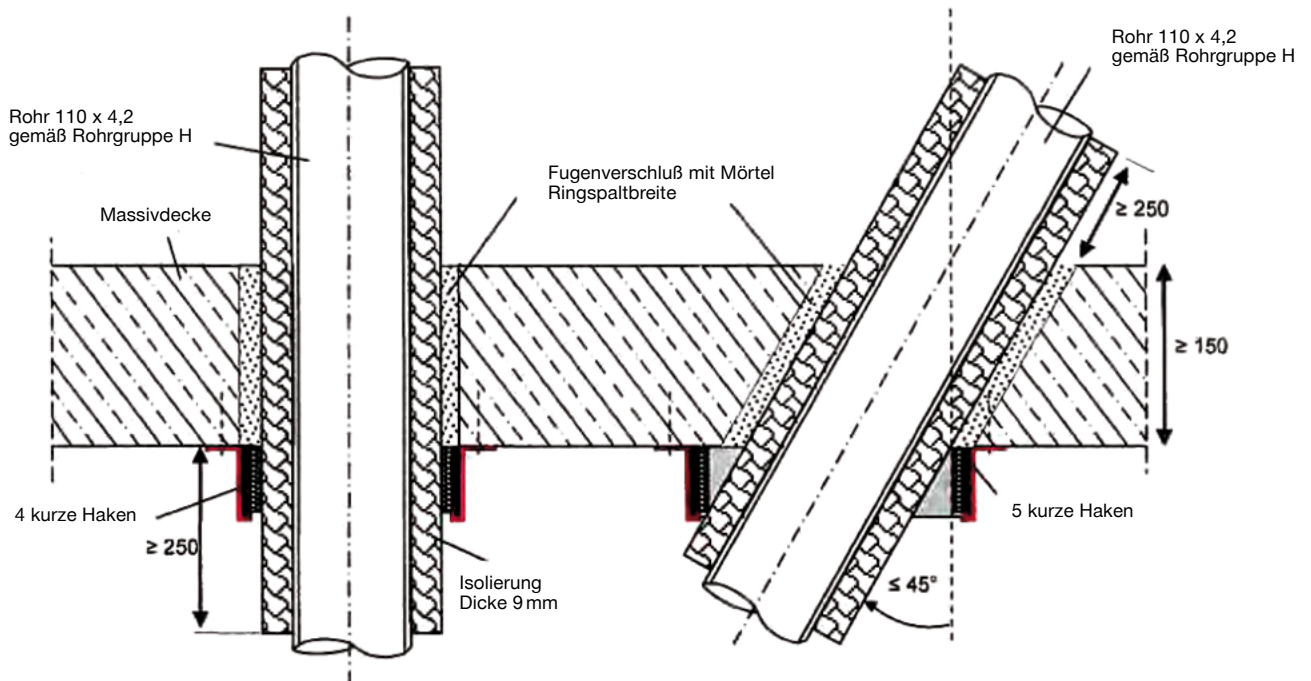
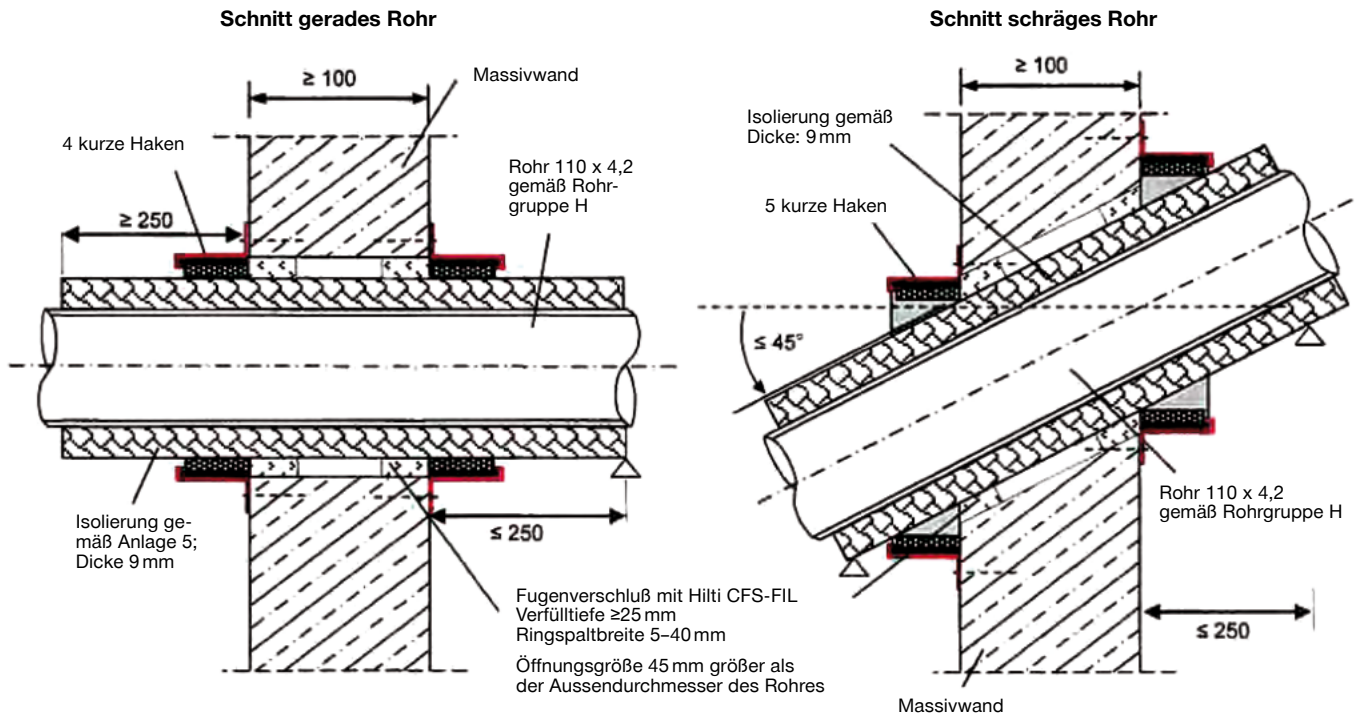
Beschreibung: Hilti Brandschutzmanschette Endlos CFS-C EL kann zur Abschottung von Dachentwässerungsrohren aus nach DIN EN 1519-1 (Rohrgruppe H) verwendet werden, die mit Elastomerschaum isoliert sind und die Massivwand und -decke in einem Winkel zwischen 45° und 90° schräg durchdringen. Folgende Anzahl von Haken und Ankern ist erforderlich:

- Bei rechtwinkliger Situation (90°):
wie bei geraden Rohren der Gruppe 1
- Bei schräg durchgeführten Rohren:
fünf kurze Haken

| PE gemäß EN1519-1 | |
|-----------------------------------------------------|--------------------------------------------------------------------------------------|
| Rohraußendurchmesser | 40 ≤ d _e ≤ 110 mm |
| Rohrstärke | t _c = 4,2 mm |
| Wärmeisolierung aus geschäumtem Elastomer | LS oder CS mit einer Mindestlänge L _D ≥ 250 mm auf beiden Seiten der Wand |
| Dicke der Wärmeisolierung aus geschäumtem Elastomer | 9 mm |

| Hersteller | Zugelassene Art von Wärmeisolation aus geschäumtem Elastomer |
|-------------------|-------------------------------------------------------------------------------------------------------------------|
| Armacell GmbH | Armaflex AF, Armaflex SH, Armaflex Ultima, Armaflex HT |
| NMC Gruppe | Insul-Tube (nmc), Insul-Tube H-Plus (nmc) |
| Kaimann GmbH | Kaiflex KK plus, Kaiflex KK |
| L'Isolante K-Flex | l'Isolante K-Flex HT, l'Isolante K-Flex ECO, l'Isolante K-Flex ST, l'Isolante K-Flex H, l'Isolante K-Flex ST Plus |

Einbau Rohrgruppe H – Regenfallleitungen



Maße in mm

3.10 Rohrpostsysteme (PVC-Rohrpost)

Beschreibung: Hilti Brandschutzmanschette Endlos CFS-C EL kann zur Abschottung von Rohrpostsystemen verwendet werden, die durch Trockenbauwände, Massivwände und Massivdecken geführt sind. Das Rohr ist ein PVC-Rohr gemäß DIN 6660 und es darf eine gemischte Durchführung (Kombiabschottung) mit maximal drei Kabeln mit folgenden maximalen Größen sein:

- NYM-J 3 x 2,5 mm²
- J-Y (St) Y 6 x 2 x 0,6 mm²
- 2 x 2,5 mm²

Konstruktionsgruppe 1

Rohrneigung: (45° ≤ Rohrneigung ≤ 90°)

- Leichtbauwand/Massivwand 100
- Massivdecke 150 mm

Installation

im Überblick: Die Hilti Brandschutzmanschette CFS-C EL muss direkt um den Rohrfumfang gemessen und ohne Abstand zwischen Rohr und Manschette installiert werden. Weitere Details siehe Abschnitt 3.3 über schräg durchgeführte Rohre.

Zulassung Z-19.53-2192

Anlage 1–5 Konstruktionsgruppe 1 (bis DN110)

| Rohrgruppe | Anwendung | Rohrmaterial | Norm | Untergrund | Isolierung |
|------------|--------------------|--------------|----------|---------------------------------------|------------------------|
| | Rohrpost bis DN110 | PVC/PVC | DIN 6660 | LTW (100 mm), MW (100 mm), D (150 mm) | Schallschutz 4–9 mm PE |

Konstruktionsgruppe 2

Rohrneigung: (Rohrneigung 90° = gerades Rohr)

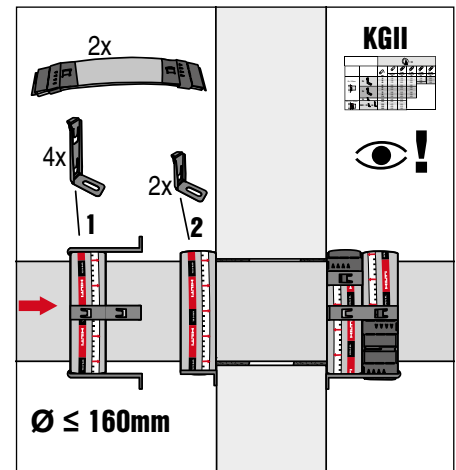
- Massivwand 150
- Massivdecke 150

Installation

im Überblick: Es müssen zwei identische Stücke in der empfohlenen Länge (siehe Tabelle unten) zugeschnitten werden und an jedem Ende muss jeweils ein Abschlussblech installiert werden.

Manschette 1 – Zwei lange Haken in die Abschlussbleche schieben und zwei weitere lange Haken in die Manschette. Zwischen allen Haken müssen ähnliche Abstände eingehalten werden.

Manschette 2 – Nur zwei kurze Haken in die Abschlussbleche schieben und zunächst am Untergrund befestigen.



Empfohlene Länge und Anzahl der Haken:

| Nomineller Rohraußendurchmesser d _c (mm) | Zuschnittlänge (mm) | | |
|-----------------------------------------------------|-------------------------------------------------------------------------------------------------|-----|-----|
| | Dicke der akustischen Rohrisolierung identisch auf beiden Seiten der Leichtbau-/Massivwand (mm) | | |
| | 0 | 4 | 9 |
| 125 | 445 | 470 | 500 |
| 135 | 475 | 500 | 530 |
| 140 | 490 | 515 | 545 |
| 160 | 555 | 580 | 610 |

Anzahl der Haken

2 kurz und 4 lang

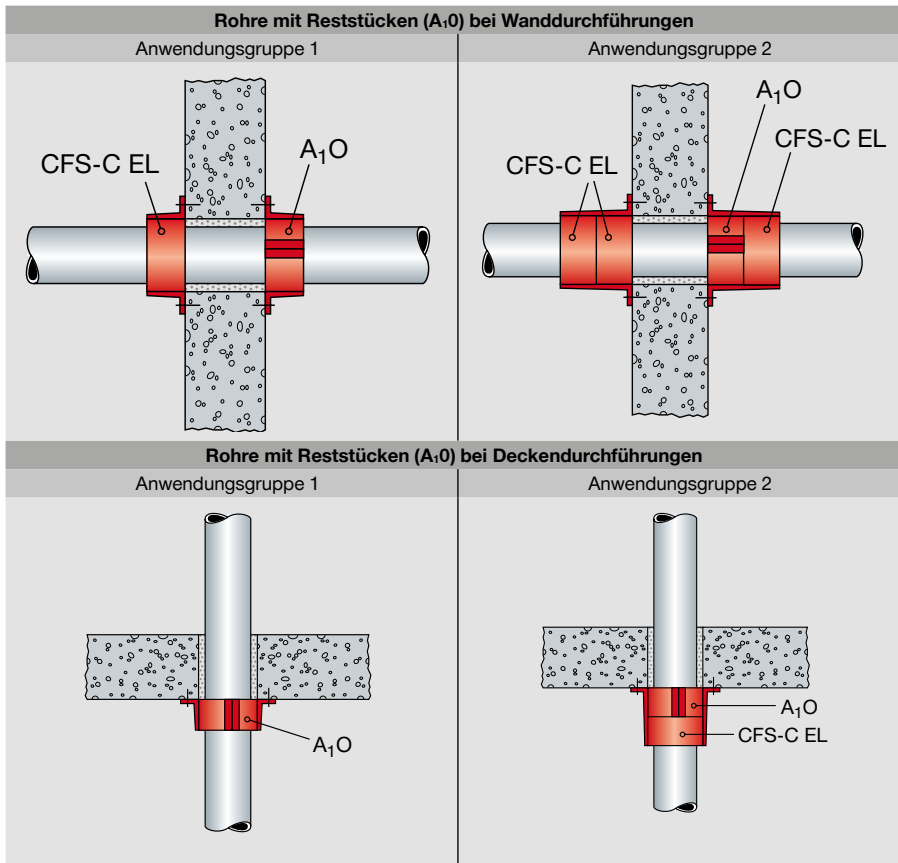
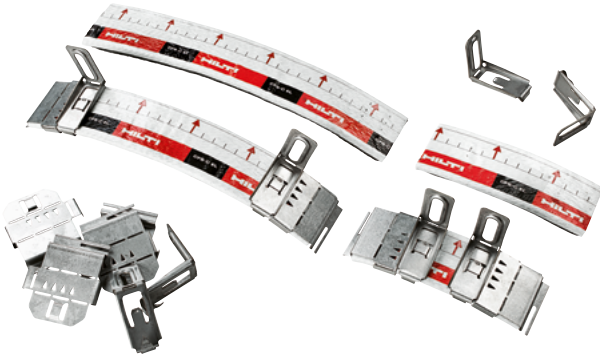
Zulassung Z-19.53-2192- Anlage 1-5
 Konstruktionsgruppe 2 (bis DN160)

| Rohrgruppe | Anwendung | Rohrmaterial | Norm | Untergrund | Isolierung |
|------------|------------------------|--------------|----------|-------------------------|------------------------|
| | Rohrpost DN125 – DN160 | PVC/PVC | DIN 6660 | MW (150 mm), D (150 mm) | Schallschutz 4–9 mm PE |

3.11 Verwendung von Resten

| | |
|-----------------------|---------------------------------------------------------------------|
| Konstruktionsgruppe 1 | $\varnothing \leq 110$ mm |
| Konstruktionsgruppe 2 | $\varnothing \leq 160$ mm |
| Untergrund | Massivwand ($t_e \geq 150$ mm) Massivdecke ($t_e \geq 150$ mm) |

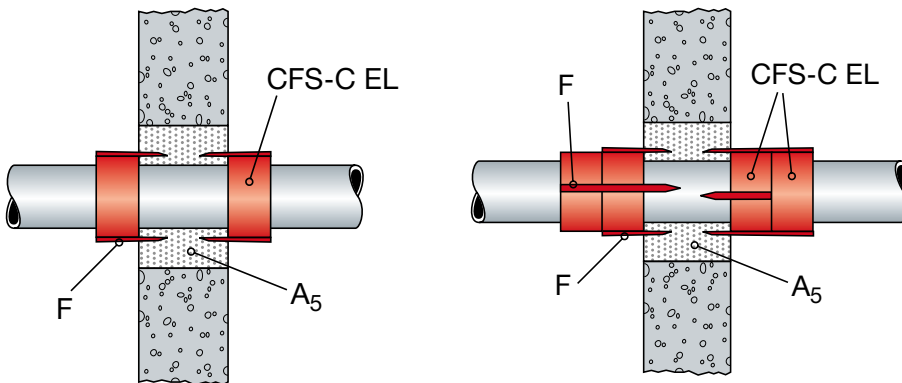
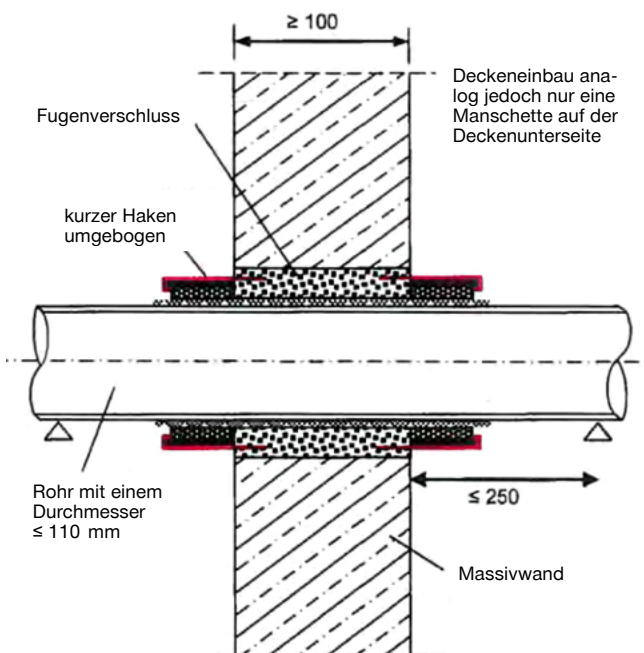
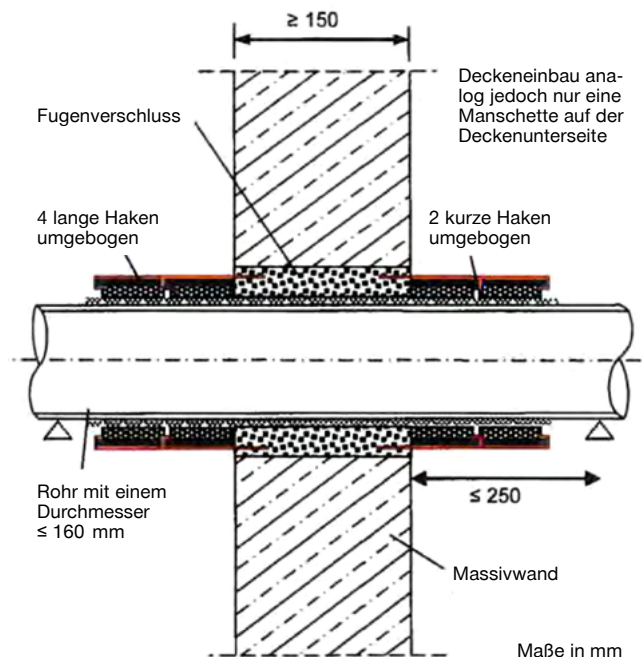
Beschreibung: Reste mit einer Mindestlänge von 120 mm können für beide Rohrgruppen (Rohrgruppe 1 und Rohrgruppe 2) in Massivwänden und Massivdecken verwendet werden. Das Reststück und der zusätzliche intumeszierende Abschnitt müssen identisch mit den Abschlussblechen und den betreffenden kurzen Haken ausgestattet werden.



3.12 Gebogene Haken in Vermörtelung (Wand und Deckenanwendung)

| | |
|------------------------------|-----------------------------------------------------------------------------------------------------------------------|
| Konstruktionsgruppe 1 | $\varnothing \leq 110 \text{ mm}$ |
| Konstruktionsgruppe 2 | $\varnothing \leq 160 \text{ mm}$ |
| Untergrund | feuerbeständige Massivwand ($t_E \geq 100 \text{ mm}$) feuerbeständige Massivdecke ($t_E \geq 150 \text{ mm}$) |

Beschreibung: Gebogene Haken können in die noch nasse Vermörtelung aus Zementmörtel gepresst werden; dies gilt für Massivwände ($t_E \geq 100 \text{ mm}$) und Massivdecken ($t_E \geq 150 \text{ mm}$).


Schnitt mit eingemörtelten Haken

Schnitt mit eingemörtelten Haken


4. Spezifikation

4.1 Zugelassene Produkte aus flexiblem Elastomerschaum (FEF)

Spezifikation für Produkte aus flexiblem Elastomerschaum, die zur Verwendung als Rohrisolierung geeignet sind:

| Hersteller | Zugelassene Art von Wärmeisolierung aus geschäumtem Elastomer |
|-------------------|-------------------------------------------------------------------------------------------------------------------|
| Armacell GmbH | Armaflex AF, Armaflex SH, Armaflex Ultima, Armaflex HT |
| NMC Gruppe | Insul-Tube (nmc), Insul-Tube H-Plus (nmc) |
| Kaimann GmbH | Kaiflex KK plus, Kaiflex KK |
| L'Isolante K-Flex | l'Isolante K-Flex HT, l'Isolante K-Flex ECO, l'Isolante K-Flex ST, l'Isolante K-Flex H, l'Isolante K-Flex ST Plus |

4.2 Zusätzliche Eigenschaften

Hilti Brandschutzprodukte sind umfassend geprüft und individuell auf die technischen Anforderungen der mechanischen Installationen eines Gebäudes abgestimmt. Neben ihrer überragenden Leistung im passiven Brandschutz erfüllen Hilti Brandschutzprodukte auch die immer wichtiger werdenden Anforderungen der Gebäudetechnik und helfen Konstrukteuren und Installateuren dabei, diese zusätzlichen Anforderungen einzuhalten. Die Beurteilung der Gebrauchstauglichkeit erfolgte in Übereinstimmung mit EOTA ETAG Nr. 026 – Teil 2.



| Eigenschaften | Beurteilung der Eigenschaften | Norm, Standard, Prüfung |
|-----------------------------------------------------------------------------------------------------------------------------------------------------------------------|------------------------------------------------------------------------------------------------------------------------------------------------------------------------------------------------------------------------------------------------------------------------------------------------------------------------------------------------------------------------------------------------------------------------------------------------------------------------------------------------------------------------------------------------------------------------------------------------------------------------------------------------------------------|--------------------------------------------------------------------------------------|
| Gesundheits- und Umweltschutz <ul style="list-style-type: none"> • Luftdurchlässigkeit • Gasdichtheit • Wasserdurchlässigkeit | Luftdichtheit/Rauchdichtheit und Wasserdichtheit für eine einzelne Durchführung eines Kunststoffrohrs mit der Hilti Brandschutzmanschette CFS-C EL als Abschottung wird erreicht, wenn der Ringspalt mit Hilti Brandschutz-Acryldichtmasse CFS-S ACR abgedichtet wird (10 mm dick). q/A [$m^3/(h \times m^2)$] at Δp 50 Pa/ Δp 250 Pa Luft: 1,9 x 10 ⁻⁶ /9,7 x 10 ⁻⁶ Stickstoff: 1,1 x 10 ⁻⁶ /5,5 x 10 ⁻⁶ CO ₂ : 6,4 x 10 ⁻⁵ /3,2 x 10 ⁻⁴ Methan: 4,3 x 10 ⁻⁵ /2,1 x 10 ⁻⁴ Wasserdicht bis 1 m Wassersäule oder 9806 Pa | EN 1026 ETAG 026-2 |
| Gefährliche Stoffe | Die Brandschutzmanschette CFS-C EL erfüllt die Verordnung zur Registrierung, Bewertung, Zulassung und Beschränkung von Chemikalien (REACH). Das Produkt enthält keine Bestandteile, die in der Gefahrstoffliste der Europäischen Kommission aufgeführt sind, über den zulässigen Grenzwerten. | Sicherheitsdatenblatt |
| Schallschutz <ul style="list-style-type: none"> • Luftschalldämmung | D _{n, e, w} (C; C _{tr}) = 64 (-3; -3) dB Hilti Brandschutz-Acryldichtmasse CFS-S ACR: <ul style="list-style-type: none"> • Leichtbauwand: R_w = 53 dB D_{n,w} = 60 dB • Massivwand: R_w = 51 dB D_{n,w} = 58 dB | IFT – Rosenheim ETAG 026-2 EN ISO 140-3 EN ISO 20140-10 EN ISO 717-1 |
| Dauerhaftigkeit und Gebrauchstauglichkeit | Nutzungskategorie Y2 (geeignet für Abschottungen zur Verwendung bei Temperaturen zwischen -20 °C und +70 °C), keine Einwirkung von Regen oder UV-Strahlen | EOTA Technical Report TR024 ETAG 026-2 |
| Brandverhalten | Klasse E | EN 13501-1 |

Brandschutzbandage CFS-B



ANWENDUNGEN

- Brandschutz um (wärme-/kälte-)isolierte nicht-brennbare Rohre
- Rohrmaterialien: Kupfer, Stahl und andere Metalle mit einer Wärmeleitfähigkeit, die geringer als die von Kupfer ist (z. B. Gusseisen, Edelstahl usw.)
- Verschiedene Dämmstoffe
- Geeignet für den Einsatz in Öffnungen in Beton, Mauerstein oder Leichtbauwänden
- Aluminium Verbundrohre

VORTEILE

- Vielseitig einsetzbar – ein Produkt für eine Vielzahl von Dämmstoffen, Rohrmaterialien und Rohrdurchmessern
- Schnell und einfach zu installieren – kein Bohren oder zusätzliche Werkzeuge erforderlich
- Keine Notwendigkeit, das Rohrisoliermaterial innerhalb der Wand-/Bodendurchführung zu unterbrechen
- Minimale Dicke für einfache Installation in engen Spalten
- Gute Elastizität für optimale Flexibilität



| Technische Daten | |
|----------------------------------------------|---------------------------------------------------------------------|
| Allgemeine Anwendungen | Rohre |
| Anwendungstemperaturbereich | -5 °C bis 50 °C |
| Temperaturbeständigkeitsbereich | -20 °C bis 100 °C |
| Lager- und Transporttemperaturbereich | -5 °C bis 50 °C |
| Lagerbeständigkeit | Bei 25 °C und 50 % relativer Luftfeuchtigkeit, ab Herstellungsdatum |
| Zusatzprodukte | CP 636, CP 633, CFS-S ACR |
| Reaktionstemperatur (ungefähr) | 210 °C |
| Ausdehnungsverhältnis (unbeschränkt) | 1:14 |
| Baustoffklasse (EN 13501-1) | E |
| Zulassungen | Z-19.53-2210, Z-19.53-2218 |



| Bestellbezeichnung | Verpackt zu | Artikelnummer |
|--------------------------|-------------|---------------|
| Brandschutzbandage CFS-B | 1 Stk. | 429557 |

Brandschutzdichtmasse (Acryl) CFS-S ACR

ANWENDUNGEN

- Zwischen leichten Trennwänden
- Vertikale Fugen zwischen Massivwänden
- Horizontale Fugen (Wand-Wand, Wand-Decke, Wand-Boden)
- Abschottung von nicht brennbaren Rohren



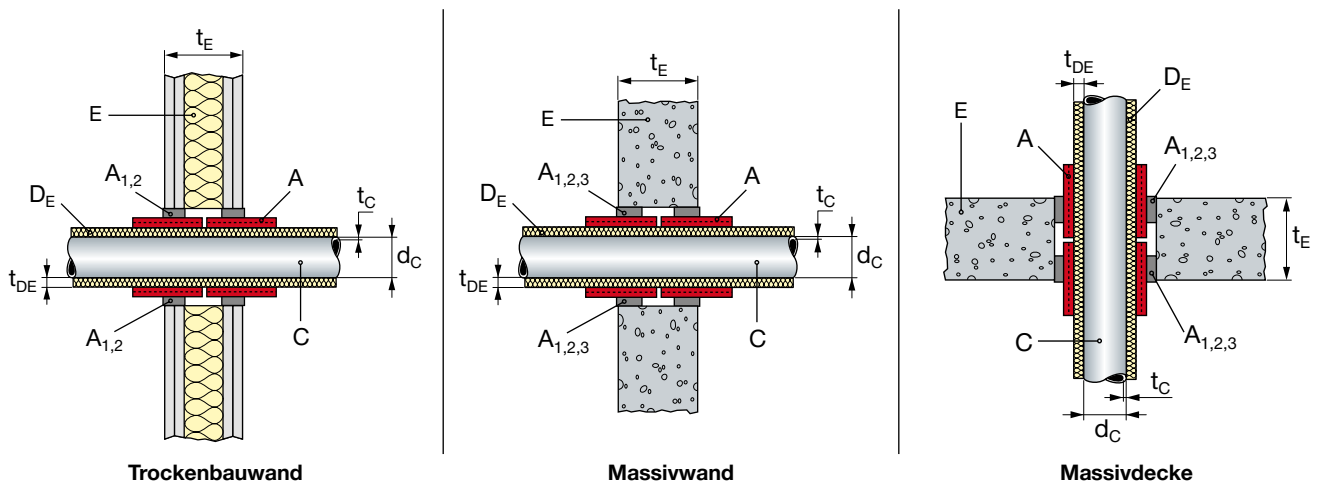
| Bestellbezeichnung | Farbe | Volumen pro Einheit | Verpackt zu | Artikelnummer |
|--------------------|-------|---------------------|-------------|---------------|
| CFS-S ACR CG | Grau | 310 ml | 1 Stk. | 435862 |
| CFS-S ACR CW | Weiß | 310 ml | 1 Stk. | 435859 |

Produkte und Anwendungen

Brandschutztechnische Begriffe

Weiterführende Anforderungen

Allgemeine Informationen – Metallrohre mit brennbarer Isolierung



Zugelassene Rohrleitungen

| Rohrmaterial | Rohr-durchmesser [mm] | Min. Rohr-wandstärke ¹ [mm] | Min. Isolierdicke ¹ [mm] | Einbau in ^{2,3} Bauteil und ggf. Zusatzmaßnahmen | Dicke [mm] |
|-----------------------------------------------|-----------------------|----------------------------------------|-------------------------------------|-----------------------------------------------------------|------------|
| Wandeinbau | | | | | |
| Rohre aus Kupfer, Stahl, Edelstahl, Stahlguss | ≤ 18,0 | 1,0 | 7,5 | LTW oder MW | 100 |
| | ≤ 22,0 | 1,0 | 8,5 | LTW oder MW | 100 |
| | ≤ 42,0 | 1,2 | 16,5 | LTW oder MW | 100 |
| | | | 9,0 | LTW oder MW mit Aufleistungen oder Schutzisolation | 100 |
| Rohre aus Stahl, Edelstahl, Stahlguss | ≤ 76,1 | 1,8 | 17,5 | LTW oder MW | 100 |
| | | | 9,5 | LTW oder MW mit Schutzisolation | 100 |
| | ≤ 159,0 | 2,0 | 40,5 | LTW oder MW | 100 |
| | | | 16,0 | MW | 200 |
| | ≤ 813,0 | 5,0 | 25,0 | MW mit Schutzisolation | 200 |
| Deckeneinbau | | | | | |
| Rohre aus Kupfer, Stahl, Edelstahl, Stahlguss | ≤ 18,0 | 1,0 | 7,5 | D | 150 |
| | ≤ 35,0 | 1,0 | 9,0 | D | 150 |
| | ≤ 42,0 | 1,0 | 9,0 | D mit Schutzisolation | 150 |
| Rohre aus Stahl, Edelstahl, Stahlguss | ≤ 60,0 | 1,6 | 9,0 | D | 150 |
| | ≤ 76,1 | 1,8 | 9,5 | D | 150 |
| | ≤ 108,0 | 1,6 | 14,5 | D | 150 |
| | ≤ 114,3 | 3,6 | 14,5 | D | 150 |
| | ≤ 159,0 | 2,0 | 19,0 | D mit Schutzisolation | 150 |
| | ≤ 323,9 | 3,0 | 25,0 | D mit Schutzisolation | 150 |

1) maximale Rohrwandstärke: 14,2 mm; maximale Isolierdicke: 45,00 mm

2) Standardeinbau s. Anlage 3 (Wand) bzw. Anlage 6 (Decke), Einbau der Zusatzmaßnahmen (Aufleistungen, Schutzisolation) s. Anlage 4 (Wand) bzw. Anlage 7 (Decke)

3) LTW = leichte Trennwand; MW = Massivwand; D = Decke

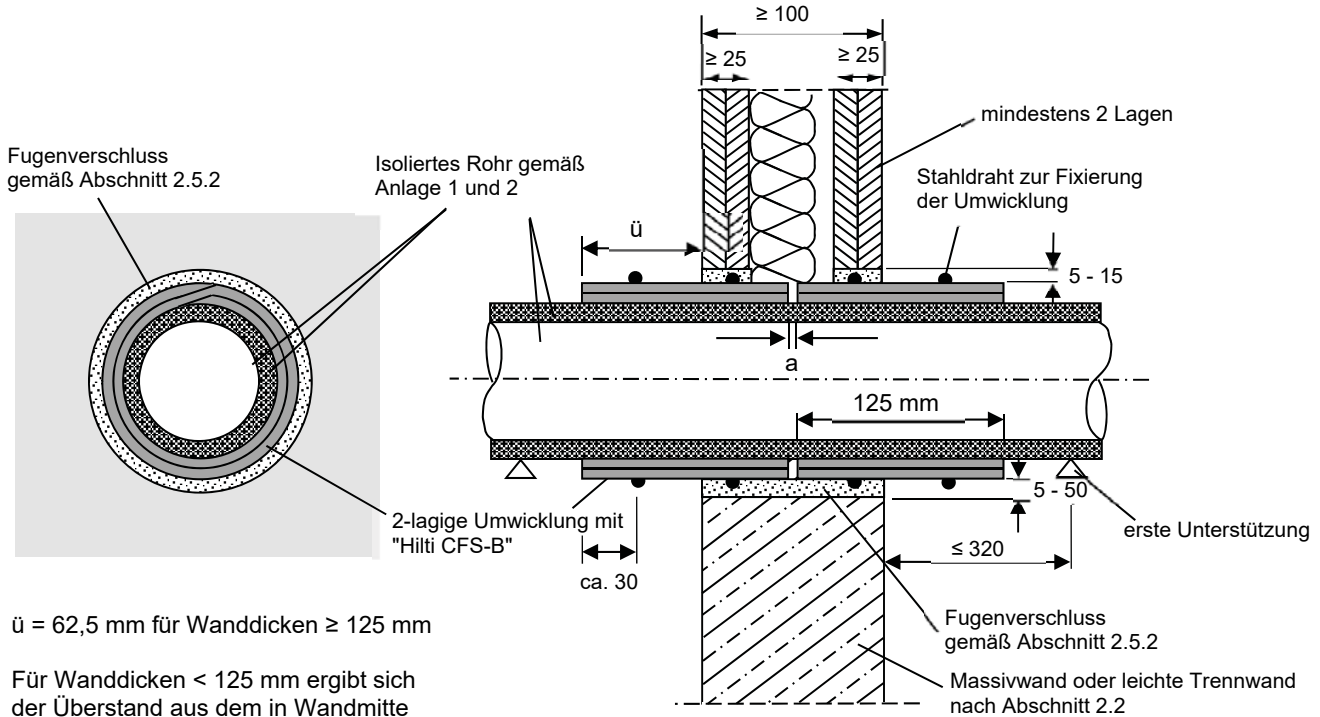
Isolierwerkstoffe

| Hersteller | Zugelassene Art von Wärmeisolation aus geschäumtem Elastomer |
|-------------------|-------------------------------------------------------------------------------------------------------------------|
| Armacell GmbH | Armaflex AF, Armaflex SH, Armaflex Ultima, Armaflex HT, Armaflex AF-Evo |
| NMC-Gruppe | Insul-Tube (NMC), Insul-Tube H-Plus (NMC), |
| Kaimann GmbH | Kaiflex KK plus, K-FLEX H |
| L'Isolante K-Flex | I'Isolante K-Flex HT, I'Isolante K-Flex ECO, I'Isolante K-Flex ST, I'Isolante K-Flex H, I'Isolante K-Flex ST Plus |

Wärmedämmstoffe für die technische Gebäudeausrüstung und für betriebstechnische Anlagen in der Industrie – werksmäßig hergestellte Produkte aus flexiblen Elastomerschaum (FEF) – Spezifikation

Brandschutzbandage CFS-B:

Nullabstand bis Ø 35 mm – sonst 100 mm

Einbau Wände (≥ 100 mm)


\ddot{u} = 62,5 mm für Wanddicken ≥ 125 mm

Für Wanddicken < 125 mm ergibt sich der Überstand aus dem in Wandmitte einzuhaltenen Abstand a von ca. 5 mm zwischen den Umwicklungen

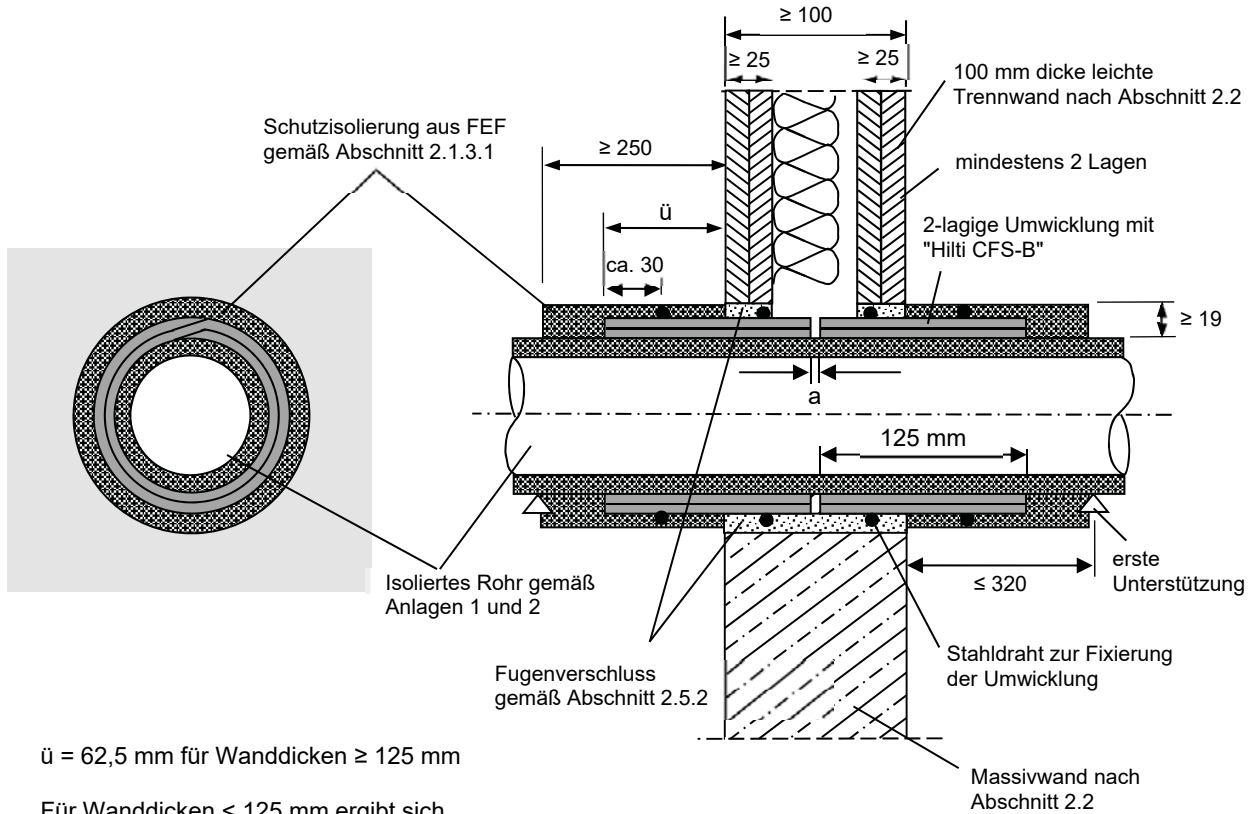
| Rohrmaterial | Rohrdurchmesser [mm] | min. Rohrwandstärke* [mm] | min. Isolierstärke* [mm] |
|-----------------------------------------------|----------------------|---------------------------|--------------------------|
| Rohre aus Kupfer, Stahl, Edelstahl, Stahlguss | $\leq 18,0$ | 1,0 | 7,5 |
| | $\leq 22,0$ | 1,0 | 8,5 |
| | $\leq 42,0$ | 1,2 | 16,5 |
| Rohre aus Stahl, Edelstahl, Stahlguss | $\leq 76,0$ | 1,8 | 17,5 |
| | $\leq 159,0$ | 2,0 | 40,5 |

* maximale Rohrwandstärke: 14,2 mm; maximale Isolierdicke: 45,00 mm

Bei Einbau in **Massivwände** mit einer Dicke ≥ 200 mm dürfen die Abschottungen wie oben dargestellt auch an folgenden Rohren angeordnet werden:

| Rohrmaterial | Rohrdurchmesser [mm] | min. Rohrwandstärke* [mm] | min. Isolierstärke* [mm] |
|---------------------------------------|----------------------|---------------------------|--------------------------|
| Rohre aus Stahl, Edelstahl, Stahlguss | $\leq 159,0$ | 2,0 | 16 |

Einbau Wände (≥ 100 mm) mit Schutzisolierung



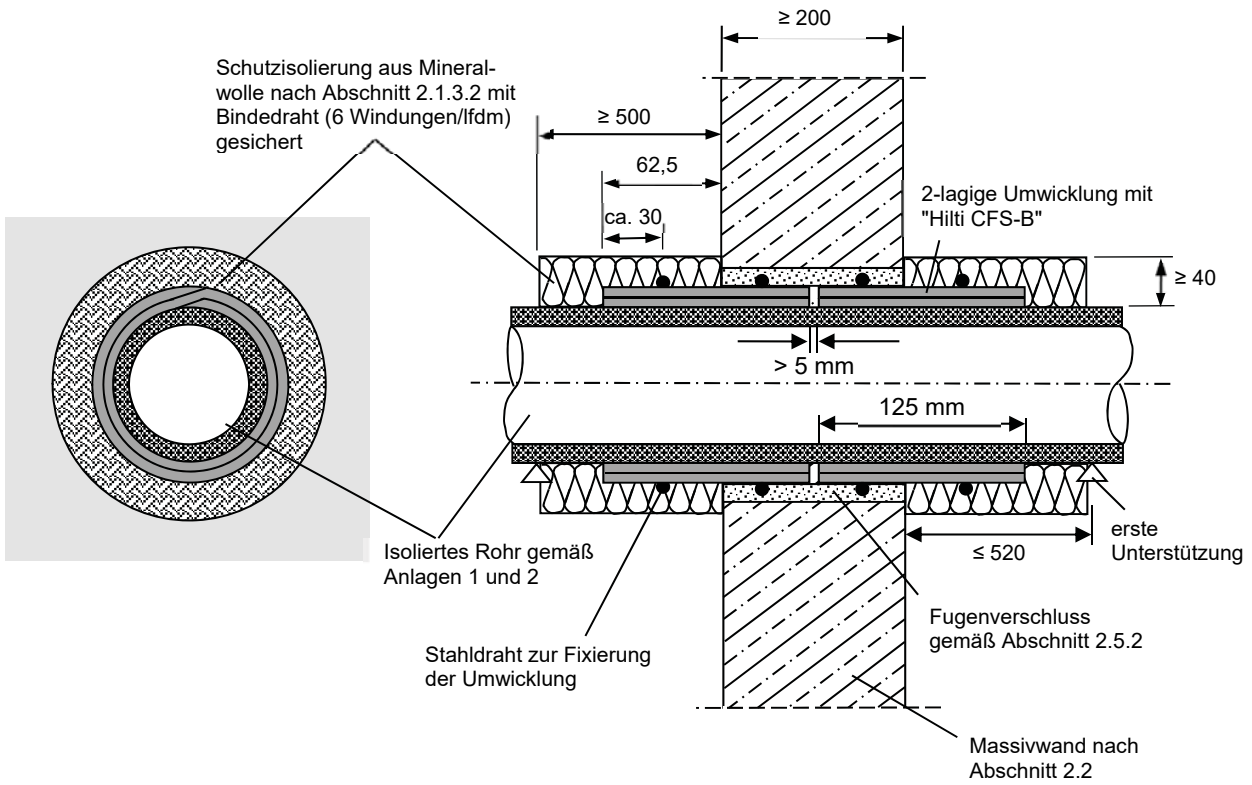
$\ddot{u} = 62,5$ mm für Wanddicken ≥ 125 mm

Für Wanddicken < 125 mm ergibt sich der Überstand aus dem in Wandmitte einzuhaltenden Abstand a von ca. 5 mm zwischen den Umwicklungen

| Rohrmaterial | Rohrdurchmesser [mm] | min. Rohrwandstärke* [mm] | min. Isolierstärke* [mm] |
|-----------------------------------------------|----------------------|---------------------------|--------------------------|
| Rohre aus Kupfer, Stahl, Edelstahl, Stahlguss | $\leq 42,0$ | 1,2 | 9,0 |
| Rohre aus Stahl, Edelstahl, Stahlguss | $\leq 76,0$ | 1,8 | 9,5 |

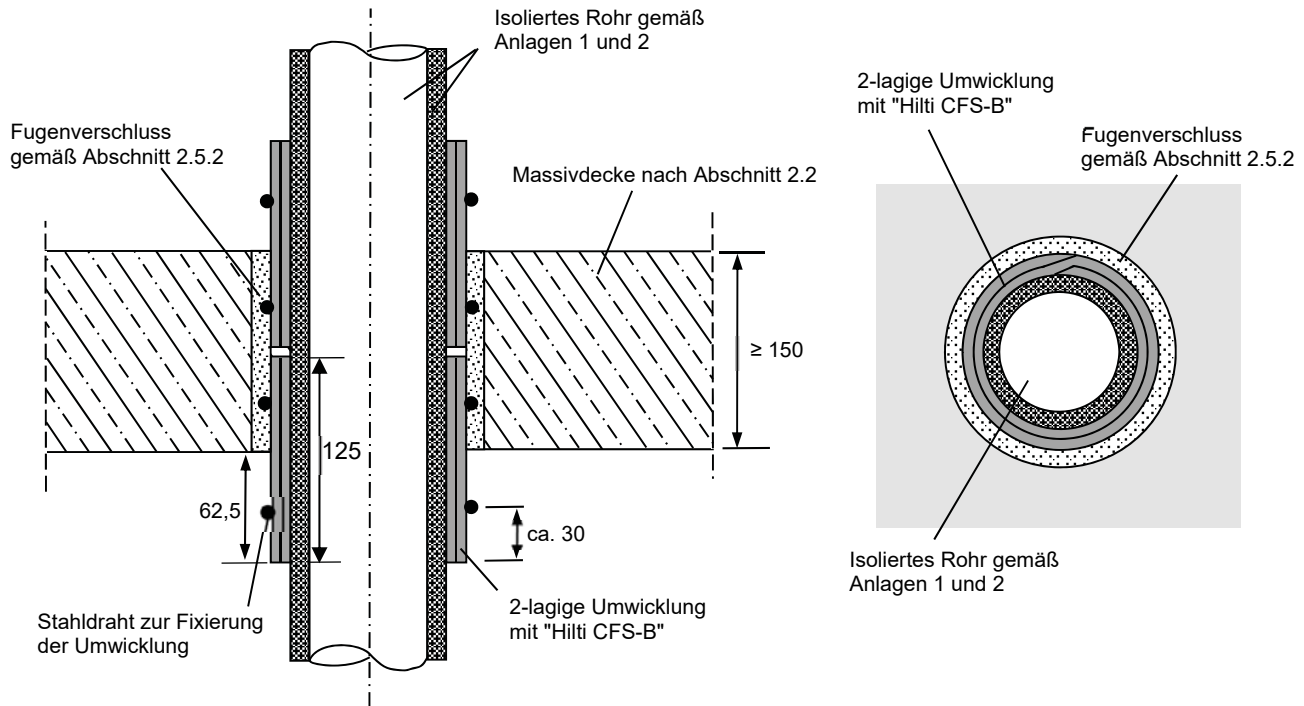
* maximale Rohrwandstärke: 14,2 mm; maximale Isolierdicke: 45,00 mm

Einbau Massivwände (≥ 200 mm)



| Rohrmaterial | Rohrdurchmesser [mm] | min. Rohrwandstärke* [mm] | min. Isolierstärke* [mm] |
|---------------------------------------|----------------------|---------------------------|--------------------------|
| Rohre aus Stahl, Edelstahl, Stahlguss | ≤ 813 | 5,0 | 25 |

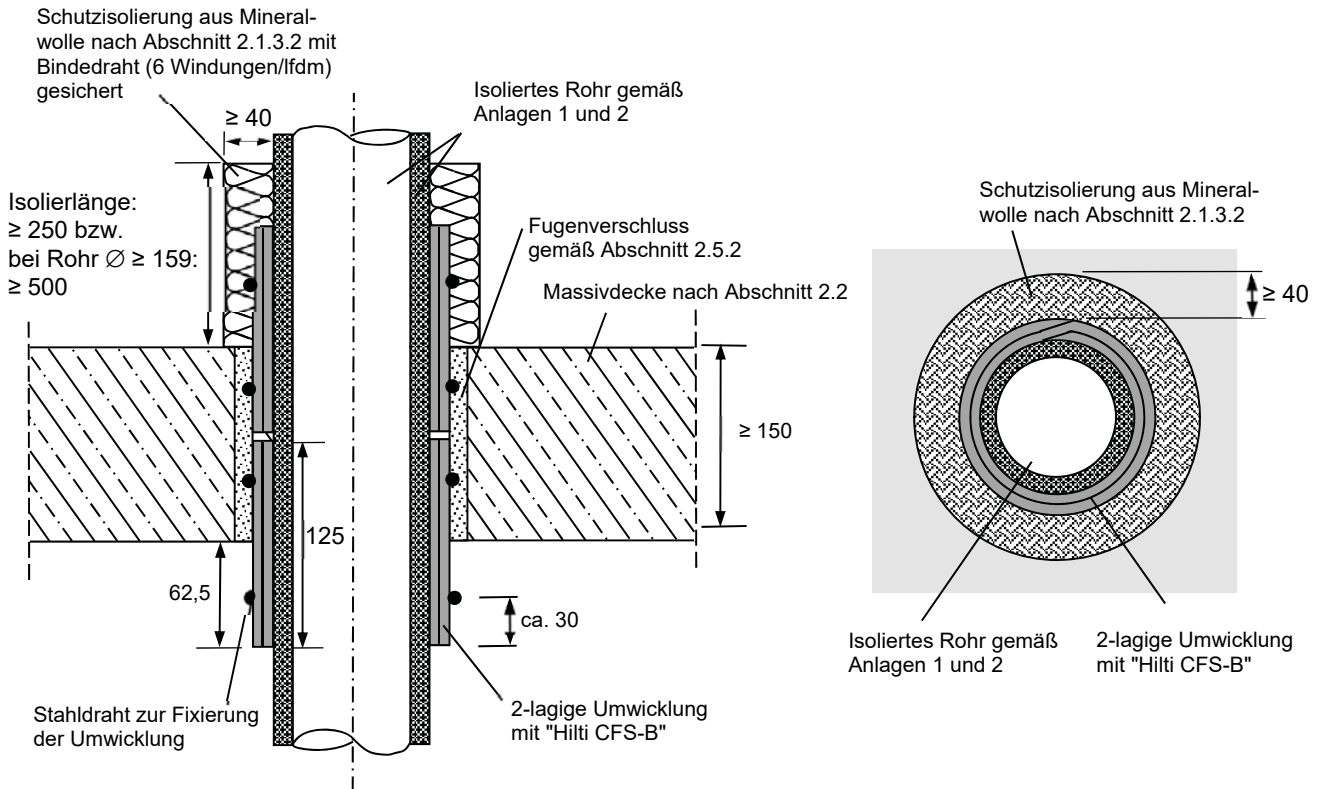
* maximale Rohrwandstärke: 14,2 mm; maximale Isolierdicke: 45,00 mm

Einbau Massivdecken (≥ 150 mm)


| Rohrmaterial | Rohrdurchmesser [mm] | min. Rohrwandstärke* [mm] | min. Isolierstärke* [mm] |
|-----------------------------------------------|----------------------|---------------------------|--------------------------|
| Rohre aus Kupfer, Stahl, Edelstahl, Stahlguss | $\leq 18,0$ | 1,0 | 7,5 |
| | $\leq 35,0$ | 1,0 | 9,0 |
| Rohre aus Stahl, Edelstahl, Stahlguss | $\leq 60,0$ | 1,6 | 9,0 |
| | $\leq 76,0$ | 1,8 | 9,5 |
| | $\leq 108,0$ | 1,6 | 14,5 |
| | $\leq 114,3$ | 3,6 | 14,5 |

* maximale Rohrwandstärke: 14,2 mm; maximale Isolierdicke: 45,00 mm

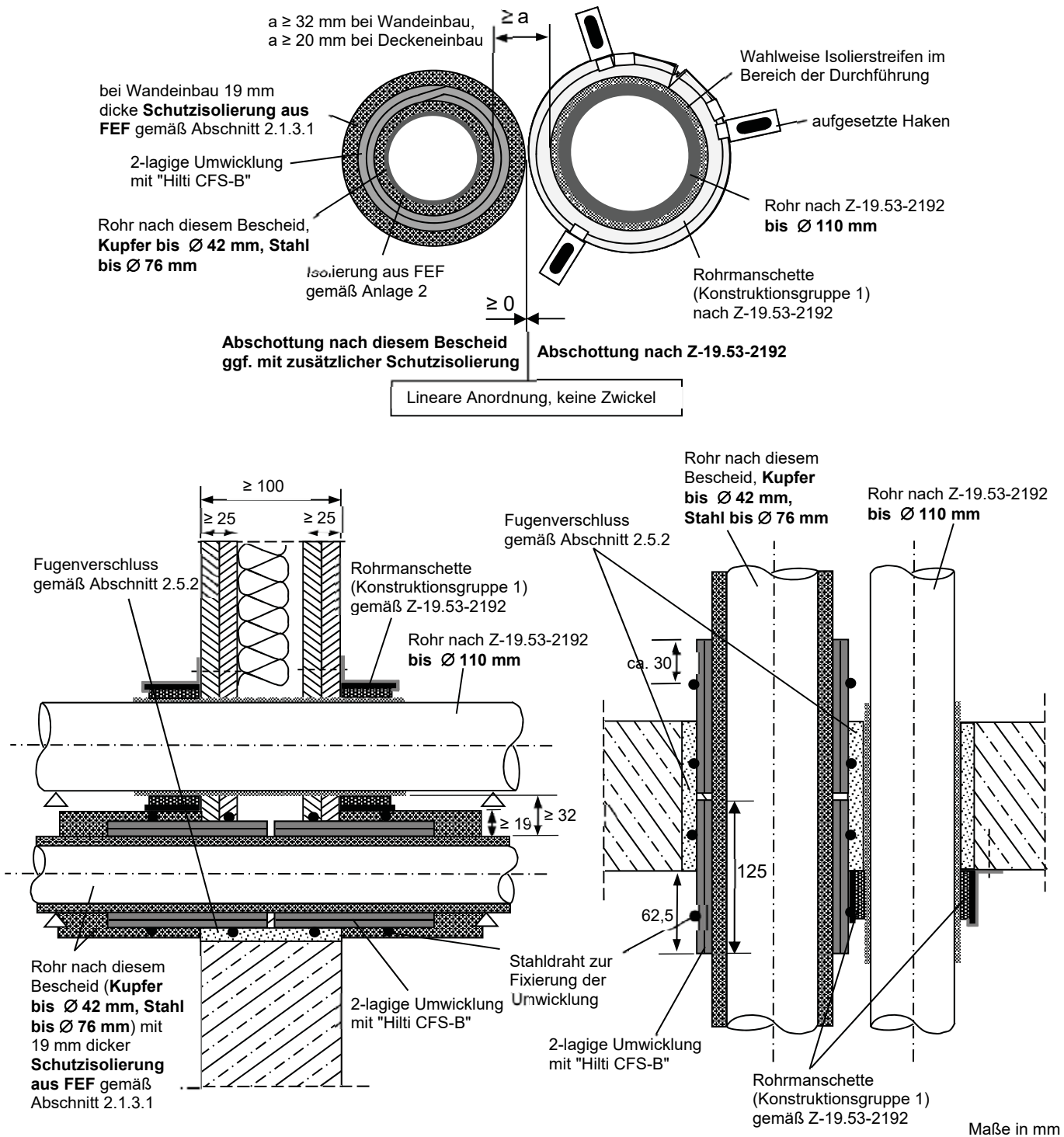
Einbau Massivdecken (≥ 150 mm) mit Schutzisolierung



| Rohrmaterial | Rohrdurchmesser [mm] | min. Rohrwandstärke* [mm] | min. Isolierstärke* [mm] |
|-----------------------------------------------|----------------------|---------------------------|--------------------------|
| Rohre aus Kupfer, Stahl, Edelstahl, Stahlguss | $\leq 42,0$ | 1,0 | 9,0 |
| Rohre aus Stahl, Edelstahl, Stahlguss | $\leq 159,0$ | 2,0 | 19,0 |
| | $\leq 323,9$ | 3,2 | 25,0 |

* maximale Rohrwandstärke: 14,2 mm; maximale Isolierdicke: 45,00 mm

Nullabstand Endlosmanschette CFS-C EL



Brennbare Abwasserrohre

Coes Blue Power | Coes PhoNo Fire | Geberit Silent PP | Marley Silent | Ostendorf Skolan db | Rohrlife Master 3 | Poloplast Polokal NG
 Poloplast Polokal 3S | Rehau Raupiano Plus | KE KELIT PhonEx AS | Valsir Triplus | Valisir Silere | Wavin SiTech | Wabin AS

Allgemeine Informationen – brennbare Rohre mit brennbarer Isolierung

Rohrgruppe A

Aluminium-Verbundrohre mit Trägerrohr aus PE und einer 0,2 mm dicken Aluminiumeinlage (geringe Aluminiumschichtdicke), die mit einer dünnen PE-Schicht geschützt wird.

Tabelle: Rohrabmessungen und Dicke der Aluminiumschicht bei Rohrgruppe A

| Ø-Rohr [mm] | 32 | 40 | 50 | 63 |
|-------------|------|------|------|------|
| s [mm] | 3,0 | 4,0 | 4,5 | 6,0 |
| d Al [mm] | 0,20 | 0,20 | 0,20 | 0,20 |

Rohrgruppe B

Aluminium-Verbundrohre mit Trägerrohr aus PE und einer bis zu 0,8 mm dicken Aluminiumeinlage (mittlere Aluminiumschichtdicke), die mit einer dünnen PE-Schicht geschützt wird.

Tabelle: Rohrabmessungen und Dicke der Aluminiumschicht bei Rohrgruppe B

| Ø-Rohr [mm] | 32 | 32 | 40 | 50 | 63 | 75 |
|-------------|----------|-----|---------|----------|---------|-----|
| s [mm] | 3,0–4,7 | 4,9 | 4,0–4,6 | 4,5–5,65 | 6,0 | 7,5 |
| d Al [mm] | 0,35–0,4 | 0,2 | 0,4–0,5 | 0,5–0,7 | 0,5–0,8 | 0,5 |

Rohrgruppe C

Aluminium-Verbundrohre mit Trägerrohr aus PE und einer bis zu 1,5 mm dicken Aluminiumeinlage (große Aluminiumschichtdicke), die mit einer dünnen PE-Schicht geschützt wird.

Tabelle: Rohrabmessungen und Dicke der Aluminiumschicht bei Rohrgruppe C

| Ø-Rohr [mm] | 32 | 40 | 50 | 63 | 75 |
|-------------|---------|-----|---------|---------|----------|
| s [mm] | 3,0–3,5 | 3,5 | 4,0 | 4,5 | 4,7–5,0 |
| d Al [mm] | 0,6–0,8 | 1,0 | 1,0–1,2 | 1,0–1,5 | 1,26–1,5 |

Rohrgruppe D

Aluminium-Verbundrohre mit einem Durchmesser bis 25 mm mit Trägerrohr aus PE, einer mindestens 0,2 mm dicken Aluminiumeinlage und einer dünnen Schutzschicht aus PE.

Rohrgruppe E

Rohre aus PE-Xa nach DIN EN ISO 15875-1 für die Trinkwasserinstallation (z. B. „RAUTITAN flex“ der Firma REHAU AG + Co, 95111 Rehau)

Tabelle: Rohrabmessungen und Rohrwanddicke für Rohre nach DIN EN ISO 15875-1

| Ø-Rohr [mm] | 16 | 20 | 25 | 32 | 40 | 50 | 63 |
|-------------|-----|-----|-----|-----|-----|-----|-----|
| s [mm] | 2,2 | 2,8 | 3,5 | 4,4 | 5,5 | 6,9 | 8,6 |

Rohrgruppe F

Coextrudierte Dreischichtverbundrohre aus PE 100-RC für die Trinkwasserinstallation nach DIN EN 12201-22 (z. B. „Wavin TS“ der Firma Wavin GmbH, 49767 Twist)

Tabelle: Rohrabmessungen und Rohrwanddicke für Trinkwasserrohre nach DIN EN 12201-2

| Ø-Rohr [mm] | 32 | 40 | 50 | 63 | 75 | 90 | 110 |
|-------------|-----|-----|-----|-----|-----|-----|-----|
| s [mm] | 3,0 | 3,7 | 4,6 | 5,8 | 6,8 | 8,2 | 10 |

Isolierwerkstoffe

| Hersteller | Produktname |
|-------------------|---------------------------------------------------------------------------------------------------------------------------------------|
| Armacell GmbH | Armaflex AF, Armaflex SH, Armaflex Ultima, Armaflex HT |
| NMC-Gruppe | Insul-Tube (NMC), Insul-Tube H-Plus (NMC), |
| Kaimann GmbH | Kaiflex KK, Kaiflex KK plus |
| L'Isolante K-Flex | I'Isolante K-Flex HT, I'Isolante K-Flex ECO, I'Isolante K-Flex ST, I'Isolante K-Flex H, I'Isolante K-Flex ST Plus, Mondoflex H IKS-W1 |
| Conel | Conel Flex EL |

Wärmedämmstoffe für die technische Gebäudeausrüstung und für betriebstechnische Anlagen in der Industrie – werksmäßig hergestellte Produkte aus flexiblen Elastomerschaum (FEF) – Spezifikation

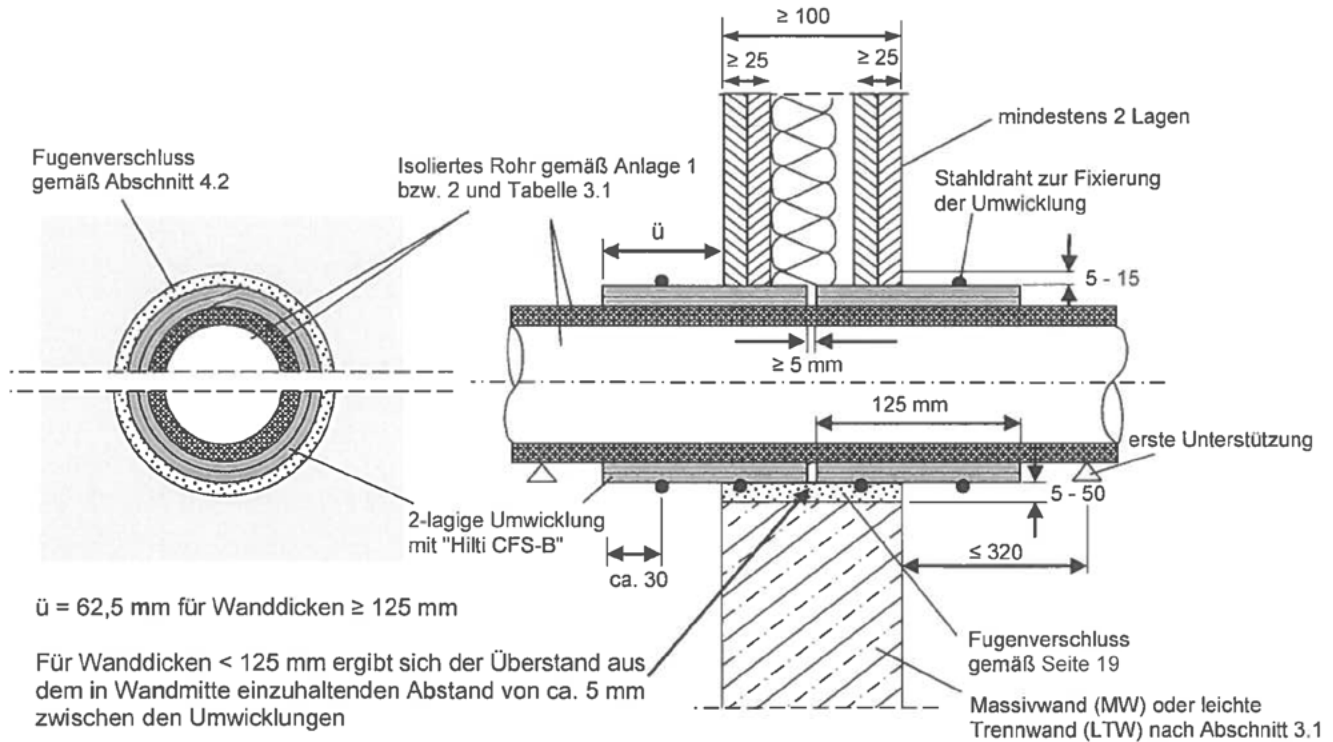
Übersicht: Aluminium-Verbundrohre

| Rohrsystem Name | Hersteller | Durchmesser [mm] | Rohrwandstärke [mm] | Werkstoff | Gruppe CFS-B |
|---------------------|----------------------|------------------|---------------------|-----------------|--------------|
| alpex L | Fränkische Rohrwerke | 16 | 2,00 | PE x/AL/PE | D |
| alpex L | Fränkische Rohrwerke | 20 | 2,00 | PE x/AL/PE | D |
| alpex L | Fränkische Rohrwerke | 25 | 3,00 | PE x/AL/PE | D |
| alpex L | Fränkische Rohrwerke | 32 | 3,50 | PE x/AL/PE | C |
| alpex L | Fränkische Rohrwerke | 40 | 3,50 | PE x/AL/PE | C |
| alpex L | Fränkische Rohrwerke | 50 | 4,00 | PE x/AL/PE | C |
| alpex L | Fränkische Rohrwerke | 63 | 4,50 | PE x/AL/PE | C |
| alpex L | Fränkische Rohrwerke | 75 | 5,00 | PE x/AL/PE | C |
| Alpex F50 Profi | Fränkische Rohrwerke | 16 | 2,00 | PE x/AL/PE x | D |
| Alpex F50 Profi | Fränkische Rohrwerke | 20 | 2,00 | PE x/AL/PE x | D |
| Alpex F50 Profi | Fränkische Rohrwerke | 25 | 3,00 | PE x/AL/PE x | D |
| Alpex F50 Profi | Fränkische Rohrwerke | 32 | 3,50 | PE x/AL/PE x | C |
| Kelox KM 110 | Ke Kelit | 16 | 2,00 | PE RT /AL/PE RT | D |
| Kelox KM 110 | Ke Kelit | 20 | 2,25 | PE RT /AL/PE RT | D |
| Kelox KM 110 | Ke Kelit | 25 | 2,50 | PE RT /AL/PE RT | D |
| Kelox KM 110 | Ke Kelit | 32 | 3,00 | PE RT /AL/PE RT | B |
| Kelox KM 110 | Ke Kelit | 40 | 4,00 | PE RT /AL/PE RT | B |
| Kelox KM 110 | Ke Kelit | 50 | 4,50 | PE RT /AL/PE RT | B |
| Kelox KM 110 | Ke Kelit | 63 | 6,00 | PE RT /AL/PE RT | B |
| Kelox KM 110 | Ke Kelit | 75 | 7,50 | PE RT /AL/PE RT | B |
| SML-Rohr- Rolle | Geberit | 16 | 2,00 | PE RT /AL/PE RT | D |
| SML-Rohr- Rolle | Geberit | 20 | 2,00 | PE RT /AL/PE RT | D |
| SML-Rohr- Rolle | Geberit | 25 | 2,50 | PE RT /AL/PE RT | D |
| SML-Rohr- Stange | Geberit | 16 | 2,00 | PE RT /AL/PE RT | D |
| SML-Rohr- Stange | Geberit | 20 | 2,00 | PE RT /AL/PE RT | D |
| SML-Rohr- Stange | Geberit | 25 | 2,50 | PE RT /AL/PE RT | D |
| Mepla | Geberit | 16 | 2,25 | PE xb /AL/PE HD | D |
| Mepla | Geberit | 20 | 2,50 | PE xb /AL/PE HD | D |
| Mepla | Geberit | 25 | 2,50 | PE xb /AL/PE HD | D |
| Mepla | Geberit | 32 | 3,50 | PE xb /AL/PE HD | C |
| Mepla | Geberit | 40 | 3,50 | PE xb /AL/PE HD | C |
| Mepla | Geberit | 50 | 4,00 | PE xb /AL/PE HD | C |
| Mepla | Geberit | 63 | 4,50 | PE xb /AL/PE HD | C |
| MT-Flex Verbundrohr | Hewing | 12 | 1,80 | PE /AL/PE | D |
| MT-Flex Verbundrohr | Hewing | 14 | 2,00 | PE /AL/PE | D |
| MT-Flex Verbundrohr | Hewing | 16 | 2,00 | PE /AL/PE | D |
| MT Verbundrohr | Hewing | 14 | 2,00 | PE-Xc /AL/PE-X | D |
| MT Verbundrohr | Hewing | 16 | 2,00 | PE-Xc /AL/PE-X | D |
| MT Verbundrohr | Hewing | 18 | 2,00 | PE-Xc /AL/PE-X | D |
| MT Verbundrohr | Hewing | 20 | 2,50 | PE-Xc /AL/PE-X | D |
| MT Verbundrohr | Hewing | 25 | 2,50 | PE-Xc /AL/PE-X | B |
| MT Verbundrohr | Hewing | 32 | 3,00 | PE-Xc /AL/PE-X | C |
| MT Verbundrohr | Hewing | 40 | 3,50 | PE-Xc /AL/PE-X | C |
| MT Verbundrohr | Hewing | 50 | 4,00 | PE-Xc /AL/PE-X | C |
| MT Verbundrohr | Hewing | 63 | 4,50 | PE-Xc /AL/PE-X | C |
| Multistrato | Cosima (IT) | 14 | 2,00 | | D |
| Multistrato | Cosima (IT) | 16 | 2,00 | | D |
| Multistrato | Cosima (IT) | 18 | 2,00 | | D |
| Multistrato | Cosima (IT) | 20 | 2,00 | | D |
| Multistrato | Cosima (IT) | 20 | 2,50 | | D |
| Multistrato | Cosima (IT) | 25 | 3,00 | | D |
| Multistrato | Cosima (IT) | 32 | 3,00 | | C |
| Multistrato | Cosima (IT) | 50 | 4,00 | | B |
| Multistrato | Cosima (IT) | 63 | 6,00 | | B |
| Multitubo | DW Verbundrohr GmbH | 16 | 2,00 | PE-RT /AL/PE-RT | D |
| Multitubo | DW Verbundrohr GmbH | 20 | 2,25 | PE-RT /AL/PE-RT | D |
| Multitubo | DW Verbundrohr GmbH | 25 | 2,50 | PE-RT /AL/PE-RT | D |
| Multitubo | DW Verbundrohr GmbH | 32 | 3,00 | PE-RT /AL/PE-RT | B |
| Multitubo | DW Verbundrohr GmbH | 40 | 4,00 | PE-RT /AL/PE-RT | B |
| Multitubo | DW Verbundrohr GmbH | 50 | 4,50 | PE-RT /AL/PE-RT | B |
| Multitubo | DW Verbundrohr GmbH | 63 | 6,00 | PE-RT /AL/PE-RT | B |

| Rohrsystem Name | Hersteller | Durchmesser [mm] | Rohrwandstärke [mm] | Werkstoff | Gruppe CFS-B |
|----------------------------------|--------------------|------------------|---------------------|------------------|--------------|
| COMISA | COMISA Tecnico | 14 | 2,00 | PE-RT /AL/ PE-RT | D |
| COMISA | COMISA Tecnico | 16 | 2,00 | PE-RT /AL/ PE-RT | D |
| COMISA | COMISA Tecnico | 18 | 2,00 | PE-RT /AL/ PE-RT | D |
| COMISA | COMISA Tecnico | 20 | 2,00 | PE-RT /AL/ PE-RT | D |
| COMISA | COMISA Tecnico | 26 | 3,00 | PE-RT /AL/ PE-RT | G |
| COMISA | COMISA Tecnico | 32 | 3,00 | PE-RT /AL/ PE-RT | B |
| COMISA | COMISA Tecnico | 40 | 3,50 | PE-RT /AL/ PE-RT | B |
| COMISA | COMISA Tecnico | 50 | 4,00 | PE-RT /AL/ PE-RT | B |
| COMISA | COMISA Tecnico | 63 | 6,00 | PE-RT /AL/ PE-RT | B |
| Pexal | Valsir S.p.A. (IT) | 16 | 2,00 | PE-Xb /AL/ PE-Xb | D |
| Pexal | Valsir S.p.A. (IT) | 20 | 2,00 | PE-Xb /AL/ PE-Xb | D |
| Pexal | Valsir S.p.A. (IT) | 26 | 3,00 | PE-Xb /AL/ PE-Xb | G |
| Pexal | Valsir S.p.A. (IT) | 32 | 3,00 | PE-Xb /AL/ PE-Xb | C |
| Pexal | Valsir S.p.A. (IT) | 40 | 3,50 | PE-Xb /AL/ PE-Xb | C |
| Pexal | Valsir S.p.A. (IT) | 50 | 4,00 | PE-Xb /AL/ PE-Xb | C |
| Prineto Stabil Rohr | Prineto | 14 | 2,30 | PE xb /AL/ PE HD | D |
| Prineto Stabil Rohr | Prineto | 16 | 2,80 | PE xb /AL/ PE HD | D |
| Prineto Stabil Rohr | Prineto | 20 | 3,40 | PE xb /AL/ PE HD | D |
| Prineto Stabil Rohr | Prineto | 25 | 4,00 | PE xb /AL/ PE HD | D |
| Prineto Stabil Rohr | Prineto | 32 | 4,90 | PE xb /AL/ PE HD | B |
| Prineto Stabil Rohr | Prineto | 42 | 4,60 | PE xb /AL/ PE HD | |
| Prineto Stabil Rohr | Prineto | 50 | 5,65 | PE xb /AL/ PE HD | B |
| Prineto Stabil Rohr | Prineto | 63 | 6,00 | PE xb /AL/ PE HD | B |
| Rautitan Flex (DIN EN ISO 15875) | REHAU | 16 | 2,20 | PE-Xa | E |
| Rautitan Flex (DIN EN ISO 15875) | REHAU | 20 | 2,80 | PE-Xa | E |
| Rautitan Flex (DIN EN ISO 15875) | REHAU | 25 | 3,50 | PE-Xa | E |
| Rautitan Flex (DIN EN ISO 15875) | REHAU | 32 | 4,40 | PE-Xa | E |
| Rautitan Flex (DIN EN ISO 15875) | REHAU | 40 | 5,50 | PE-Xa | E |
| Rautitan Flex (DIN EN ISO 15875) | REHAU | 50 | 6,90 | PE-Xa | E |
| Rautitan Flex (DIN EN ISO 15875) | REHAU | 63 | 8,60 | PE-Xa | E |
| RAUTITAN stabil | REHAU | 16 | 2,20 | PE-X /AL/ PE-X | D |
| RAUTITAN stabil | REHAU | 20 | 2,90 | PE-X /AL/ PE-X | D |
| RAUTITAN stabil | REHAU | 25 | 3,70 | PE-X /AL/ PE-X | D |
| RAUTITAN stabil | REHAU | 32 | 4,70 | PE-X /AL/ PE-X | B |
| RAUTITAN stabil | REHAU | 40 | 6,00 | PE-X /AL/ PE-X | B |
| Raxofix | Viega | 16 | 2,20 | PE xc /AL/ PE xc | D |
| Raxofix | Viega | 20 | 2,80 | PE xc /AL/ PE xc | D |
| Raxofix | Viega | 25 | 2,70 | PE xc /AL/ PE xc | D |
| Raxofix | Viega | 32 | 3,20 | PE xc /AL/ PE xc | B |
| Raxofix | Viega | 40 | 3,50 | PE xc /AL/ PE xc | B |
| Raxofix | Viega | 50 | 4,00 | PE xc /AL/ PE xc | B |
| Raxofix | Viega | 63 | 4,50 | PE xc /AL/ PE xc | B |
| SANIFIX Fosta-Rohr | Viega | 16 | 2,20 | PE xc /AL/ PE xc | D |
| SANIFIX Fosta-Rohr | Viega | 20 | 2,80 | PE xc /AL/ PE xc | D |
| SANIFIX Fosta-Rohr | Viega | 25 | 2,70 | PE xc /AL/ PE xc | D |
| SANIFIX Fosta-Rohr | Viega | 32 | 3,20 | PE xc /AL/ PE xc | A |
| SANIFIX Fosta-Rohr | Viega | 40 | 3,50 | PE xc /AL/ PE xc | A |
| SANIFIX Fosta-Rohr | Viega | 50 | 4,00 | PE xc /AL/ PE xc | A |
| SANIFIX Fosta-Rohr | Viega | 63 | 4,50 | PE xc /AL/ PE xc | A |
| iFIT | Georg Fischer | 16 | 2,00 | PE-RT /AL/ PE-RT | D |
| iFIT | Georg Fischer | 20 | 2,00 | PE-RT /AL/ PE-RT | D |
| iFIT | Georg Fischer | 25 | 2,50 | PE-RT /AL/ PE-RT | D |
| iFIT | Georg Fischer | 32 | 3,00 | PE-RT /AL/ PE-RT | B |
| iLITE | Georg Fischer | 16 | 2,00 | PE-Xc /AL/ PE-Xc | D |
| iLITE | Georg Fischer | 20 | 2,50 | PE-Xc /AL/ PE-Xc | D |
| iLITE | Georg Fischer | 26 | 3,00 | PE-Xc /AL/ PE-Xc | D |
| iLITE | Georg Fischer | 32 | 3,00 | PE-Xc /AL/ PE-Xc | B |
| Sanipex MT | Georg Fischer | 16 | 2,25 | PE xc /AL/ PE xb | D |
| Sanipex MT | Georg Fischer | 20 | 2,50 | PE xc /AL/ PE xb | D |
| Sanipex MT | Georg Fischer | 26 | 3,00 | PE xc /AL/ PE xb | D |
| Sanipex MT | Georg Fischer | 32 | 3,00 | PE xc /AL/ PE xb | C |
| Sanipex MT | Georg Fischer | 40 | 3,50 | PE xc /AL/ PE xb | C |
| Sanipex MT | Georg Fischer | 50 | 4,00 | PE xc /AL/ PE xb | C |
| Sanipex MT | Georg Fischer | 63 | 4,50 | PE xc /AL/ PE xb | C |
| TECEflex Verbundrohr | TECE | 14 | 2,60 | PE xc /AL/ PE-RT | D |
| TECEflex Verbundrohr | TECE | 16 | 2,75 | PE xc /AL/ PE-RT | D |
| TECEflex Verbundrohr | TECE | 20 | 3,45 | PE xc /AL/ PE-RT | D |

Produkte und Anwendungen
Brandschutztechnische Begriffe
Weiterführende Anforderungen

| Rohrsystem Name | Hersteller | Durchmesser [mm] | Rohrwandstärke [mm] | Werkstoff | Gruppe CFS-B |
|-----------------------------|------------|------------------|---------------------|----------------|--------------|
| TECEflex Verbundrohr | TECE | 25 | 4,00 | PE xc/AL/PE-RT | D |
| TECEflex Verbundrohr | TECE | 32 | 4,00 | PE xc/AL/PE-RT | B |
| TECEflex Verbundrohr | TECE | 40 | 4,00 | PE xc/AL/PE-RT | B |
| TECEflex Verbundrohr | TECE | 50 | 4,50 | PE xc/AL/PE-RT | B |
| TECEflex Verbundrohr | TECE | 63 | 6,00 | PE xc/AL/PE-RT | B |
| UNIPIPE (Systemrohr MLC) | Uponor | 14 | 2,00 | PE-RT/AL/PE-RT | D |
| UNIPIPE (Systemrohr MLC) | Uponor | 16 | 2,00 | PE-RT/AL/PE-RT | D |
| UNIPIPE (Systemrohr MLC) | Uponor | 18 | 2,00 | PE-RT/AL/PE-RT | D |
| UNIPIPE (Systemrohr MLC) | Uponor | 20 | 2,25 | PE-RT/AL/PE-RT | D |
| UNIPIPE (Systemrohr MLC) | Uponor | 25 | 2,50 | PE-RT/AL/PE-RT | D |
| UNIPIPE (Systemrohr MLC) | Uponor | 32 | 3,00 | PE-RT/AL/PE-RT | B |
| UNIPIPE (Systemrohr MLC) | Uponor | 40 | 4,00 | PE-RT/AL/PE-RT | B |
| UNIPIPE (Systemrohr MLC) | Uponor | 50 | 4,50 | PE-RT/AL/PE-RT | B |
| UNIPIPE (Systemrohr MLC) | Uponor | 63 | 6,00 | PE-RT/AL/PE-RT | B |
| Unipipe Plus | Uponor | 16 | 2,00 | PE-RT/AL/PE-RT | D |
| Unipipe Plus | Uponor | 20 | 2,25 | PE-RT/AL/PE-RT | D |
| Unipipe Plus | Uponor | 25 | 2,50 | PE-RT/AL/PE-RT | D |
| Unipipe Plus | Uponor | 32 | 3,00 | PE-RT/AL/PE-RT | B |
| Wavin TS PE100-RC | Wavin | 32 | 3,00 | PE 100 | F |
| Wavin TS PE100-RC | Wavin | 40 | 3,70 | PE 100 | F |
| Wavin TS PE100-RC | Wavin | 50 | 4,60 | PE 100 | F |
| Wavin TS PE100-RC | Wavin | 63 | 5,80 | PE 100 | F |
| Wavin TS PE100-RC | Wavin | 75 | 6,80 | PE 100 | F |
| Wavin TS PE100-RC | Wavin | 90 | 8,20 | PE 100 | F |
| Wavin TS PE100-RC | Wavin | 110 | 10,00 | PE 100 | F |
| Alu-Laserplus | Roth | 20 | 2,00 | PE-RT/AL/PE-RT | G |
| Alu-Laserplus | Roth | 26 | 3,00 | PE-RT/AL/PE-RT | G |
| Alu-Laserplus | Roth | 32 | 3,00 | PE-RT/AL/PE-RT | G |
| Alu-Laserplus | Roth | 40 | 3,50 | PE-RT/AL/PE-RT | G |
| Alu-Laserplus | Roth | 50 | 4,00 | PE-RT/AL/PE-RT | G |
| Alu-Laserplus | Roth | 63 | 4,50 | PE-RT/AL/PE-RT | G |
| JANOlén Verbundrohr | Jansen AG | 16 | 2,00 | PE-RT/AL/PE-RT | D |
| JANOlén Verbundrohr | Jansen AG | 20 | 2,00 | PE-RT/AL/PE-RT | D |
| JANOlén Verbundrohr | Jansen AG | 26 | 3,00 | PE-RT/AL/PE-RT | G |
| JANOlén Verbundrohr | Jansen AG | 32 | 3,00 | PE-RT/AL/PE-RT | B |
| JANOlén Verbundrohr | Jansen AG | 40 | 3,50 | PE-RT/AL/PE-RT | B |
| Wavin Tigris K1 | Wavin | 16 | 2,00 | PE xc/AL/PE | D |
| Wavin Tigris K1 | Wavin | 20 | 2,25 | PE xc/AL/PE | D |
| Wavin Tigris K1 | Wavin | 25 | 2,50 | PE xc/AL/PE | D |
| Wavin Tigris K1 | Wavin | 32 | 3,00 | PE xc/AL/PE | B |
| Wavin Tigris K1 | Wavin | 40 | 4,00 | PE xc/AL/PE | B |
| Wavin Tigris K1 | Wavin | 50 | 4,50 | PE xc/AL/PE | B |
| Wavin Tigris K1 | Wavin | 63 | 6,00 | PE xc/AL/PE | B |
| Mainpress Verbundrohrsystem | Maincor | 14 | 2,00 | PE-RT/AL/PE-RT | D |
| Mainpress Verbundrohrsystem | Maincor | 16 | 2,00 | PE-RT/AL/PE-RT | D |
| Mainpress Verbundrohrsystem | Maincor | 20 | 2,25 | PE-RT/AL/PE-RT | D |
| Mainpress Verbundrohrsystem | Maincor | 25 | 2,50 | PE-RT/AL/PE-RT | D |
| Mainpress Verbundrohrsystem | Maincor | 32 | 3,00 | PE-RT/AL/PE-RT | B |
| Mainpress Verbundrohrsystem | Maincor | 40 | 4,00 | PE-RT/AL/PE-RT | B |
| Mainpress Verbundrohrsystem | Maincor | 50 | 4,50 | PE-RT/AL/PE-RT | B |
| Mainpress Verbundrohrsystem | Maincor | 63 | 6,00 | PE-RT/AL/PE-RT | B |
| Mainpex | Maincor | 16 | 2,20 | PE-RT/AL/PE-RT | D |
| Mainpex | Maincor | 20 | 2,80 | PE-RT/AL/PE-RT | D |
| Mainpex | Maincor | 25 | 3,50 | PE-RT/AL/PE-RT | D |
| Mainpex | Maincor | 32 | 4,40 | PE-RT/AL/PE-RT | B |
| Mainpex | Maincor | 40 | 4,00 | PE-RT/AL/PE-RT | B |
| Mainpex | Maincor | 50 | 4,50 | PE-RT/AL/PE-RT | B |
| CONNECT MV | Conel | 16 | 2,00 | PE-RT/AL/PE-RT | D |
| CONNECT MV | Conel | 20 | 2,00 | PE-RT/AL/PE-RT | D |
| CONNECT MV | Conel | 26 | 3,00 | PE-RT/AL/PE-RT | G |
| CONNECT MV | Conel | 32 | 3,00 | PE-RT/AL/PE-RT | G |
| ZEWO | Zewotherm | 16 | 2,00 | PE-RT/AL/PE-RT | D |
| ZEWO | Zewotherm | 18 | 2,00 | PE-RT/AL/PE-RT | D |
| ZEWO | Zewotherm | 20 | 2,00 | PE-RT/AL/PE-RT | D |
| ZEWO | Zewotherm | 26 | 3,00 | PE-RT/AL/PE-RT | G |
| ZEWO | Zewotherm | 32 | 3,00 | PE-RT/AL/PE-RT | G |

Einbau in Wänden (≥ 100 mm)


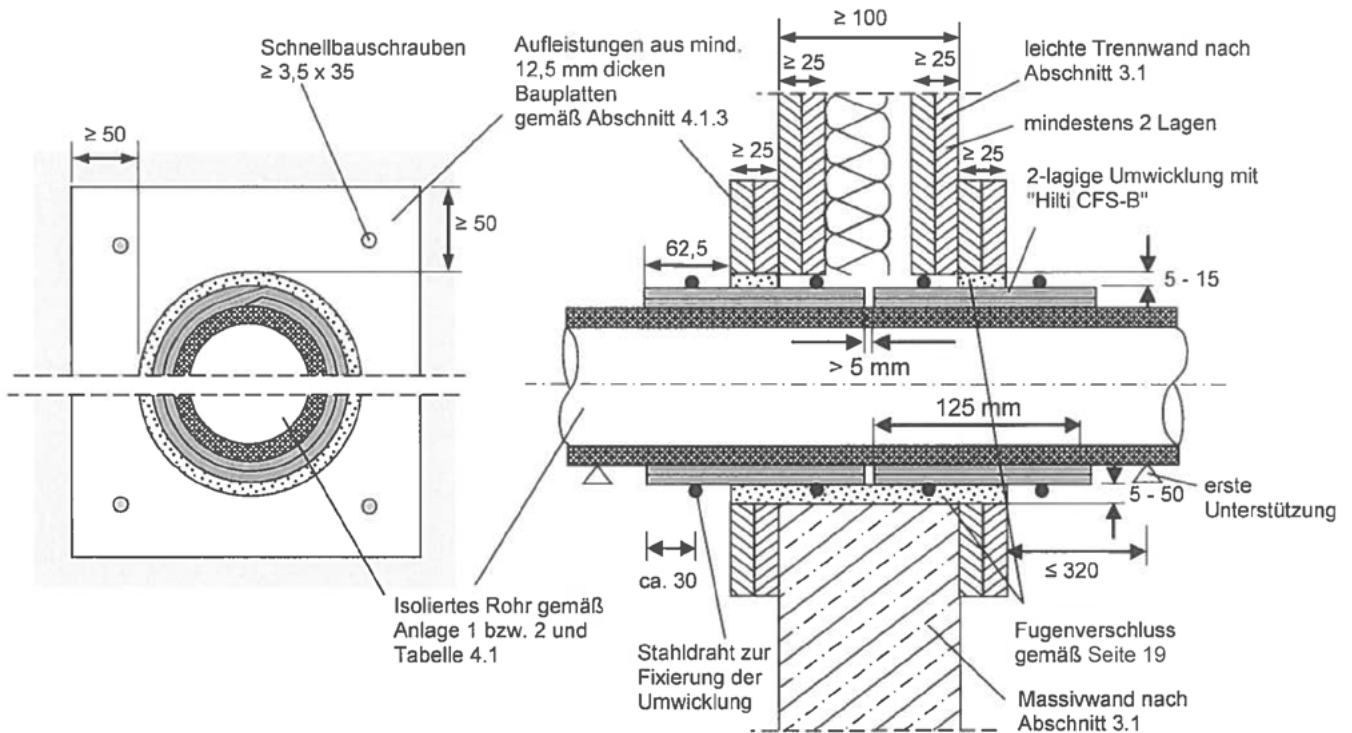
| | Rohrdurchmesser ¹ [mm] | | | | | |
|--------------|-------------------------------------------------------------------------------------------------------------|-------------------|-------------------|---------------------|----------|----------|
| | 32 | 40 | 50 | 63 | 75 | 110 |
| Rohrgruppe A | 8,0-32,0 | 36,5 ² | 37,5 ² | 39,5 ² | - | - |
| Rohrgruppe B | 8,0-32,0 | 9,0-36,5 | 9,0-37,5 | 39,5 ^{2,3} | 9,5-40,5 | |
| Rohrgruppe C | 8,0-32,0 | 36,5 ² | 37,5 ² | 39,5 ² | 40,5 | |
| Rohrgruppe D | Die zulässige Isolierdicke bei Rohren der Gruppe D (Außendurchmesser ≤ 25 mm) beträgt 8,0 mm bis 32 mm | | | | | |
| Rohrgruppe E | 8,0-32,0 | 9,0-36,5 | 9,0-37,5 | 9,5-39,5 | - | - |
| Rohrgruppe F | 9,0-32,0 | 9,0-32,0 | 9,0-37,5 | 9,5-39,5 | 9,5-40,5 | 9,5-40,5 |

¹ Rohrwandstärke und Aluminiumschichtdicke gemäß Anlage 1 bzw. 2

² bei Einbau in 200 mm dicke Massivwände auch für Isolierdicken ab 9,0 mm

³ bei Rohren „Kelox KM 110“ der Firma KE KELIT Kunststoffwerk Gesellschaft mbH, 4020 Linz, Österreich auch für Isolierdicken ab 9,0 mm

Einbau in Wänden (≥ 100 mm) mit Aufleistung auf 150 mm

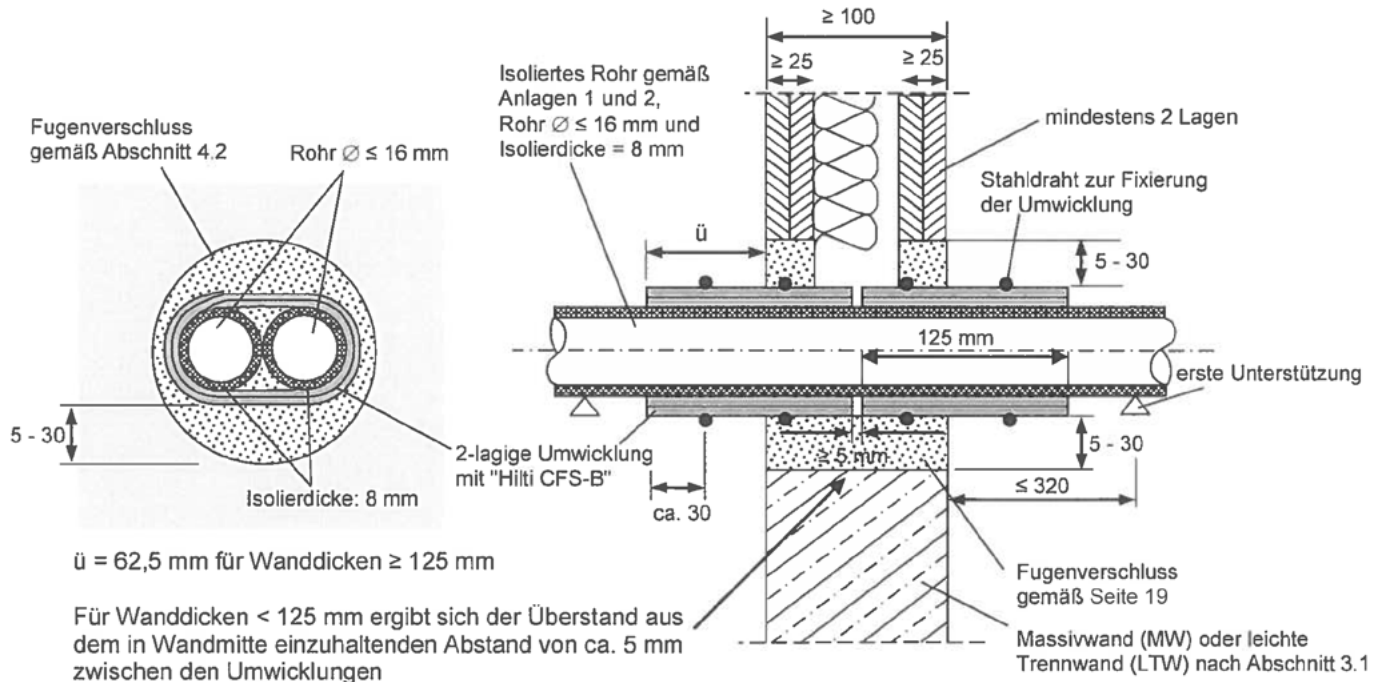


| Rohrmaterial | Rohrdurchmesser ¹ [mm] | min. Isolierstürke ¹ [mm] |
|---------------------------------|-----------------------------------|-------------------------------------------|
| Rohrgruppe A und C ² | ≤ 50 | 9,0 |

¹ Rohrwandstürke gemü Anlagen 1 und 2; maximale Isolierdicke: s. Anlage 3

² Bei allen anderen Rohrgruppen sind für Rohrdurchmesser: ≤ 50 mm keine Aufleistungen (s. Anlage 3)

Gruppenanordnung: Einbau in Wünden (≥ 100 mm)



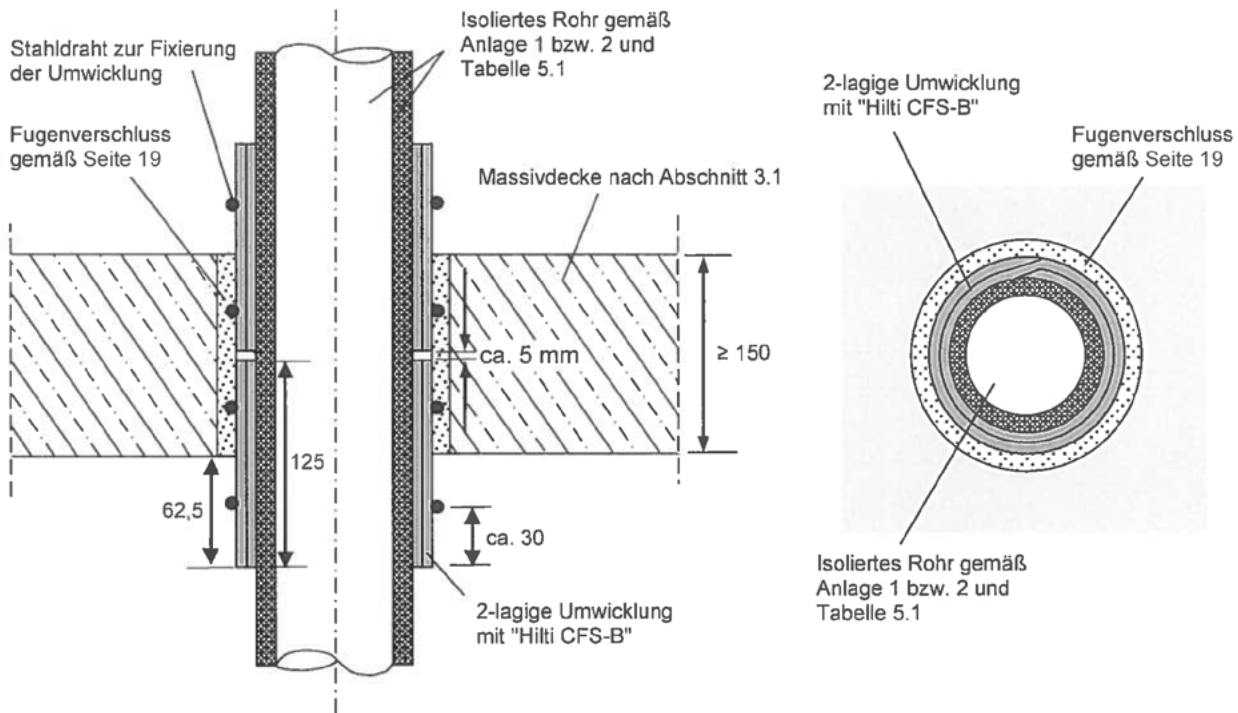
Nullabstand:

zwischen zwei isolierten Röhren bis $\varnothing 42$ mm in 100 mm Massivwünden

zwischen isolierten Röhren in 150 mm Massivwünden und -decken.

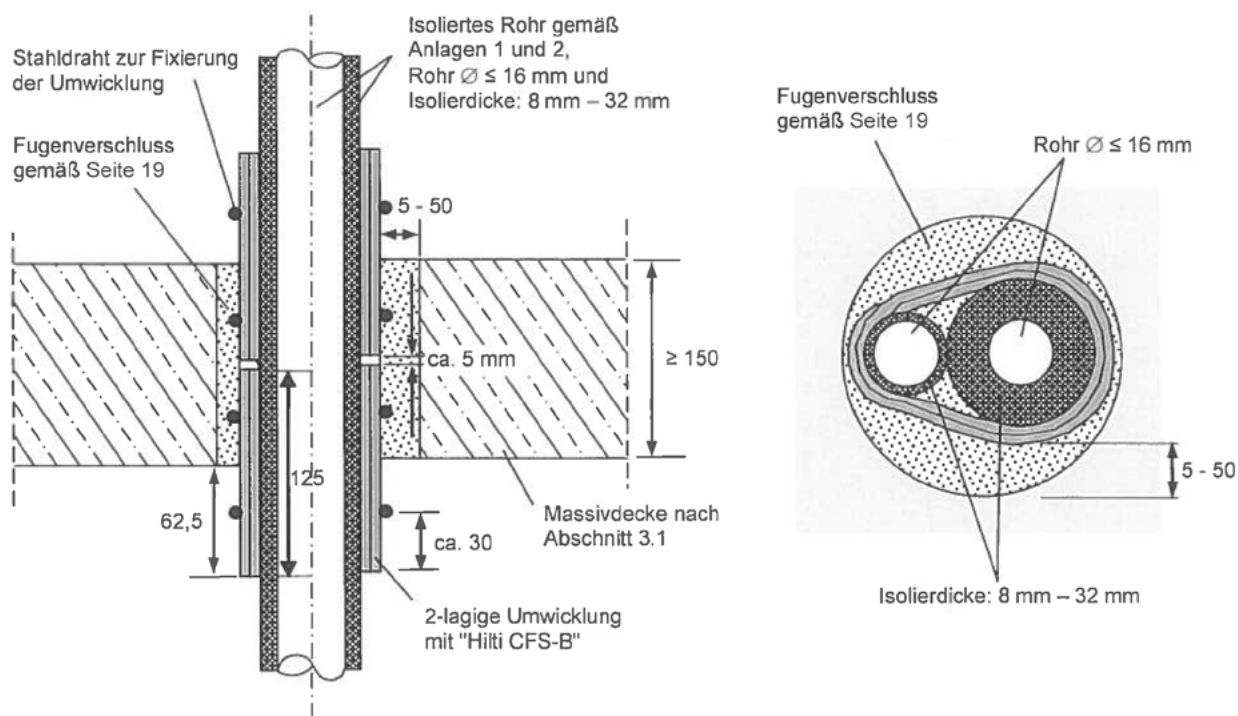
Beachte: Alle Zwischenrüume (Zwickel) müssen vollstündig mit Mörtele verschlossen werden.

Einbau in Massivdecken (≥ 150 mm)



| | Rohrdurchmesser ¹ [mm] | | | | | |
|--------------------|-----------------------------------|----------|----------|----------|----------|----------|
| | ≤ 32 | 40 | 50 | 63 | 75 | 110 |
| Isolierstärke [mm] | 8,0–32,0 | 9,0–32,0 | 9,0–37,5 | 9,5–39,5 | 9,5–40,5 | 9,5–40,5 |

Gruppenanordnung: Einbau in Decken (≥ 150 mm)

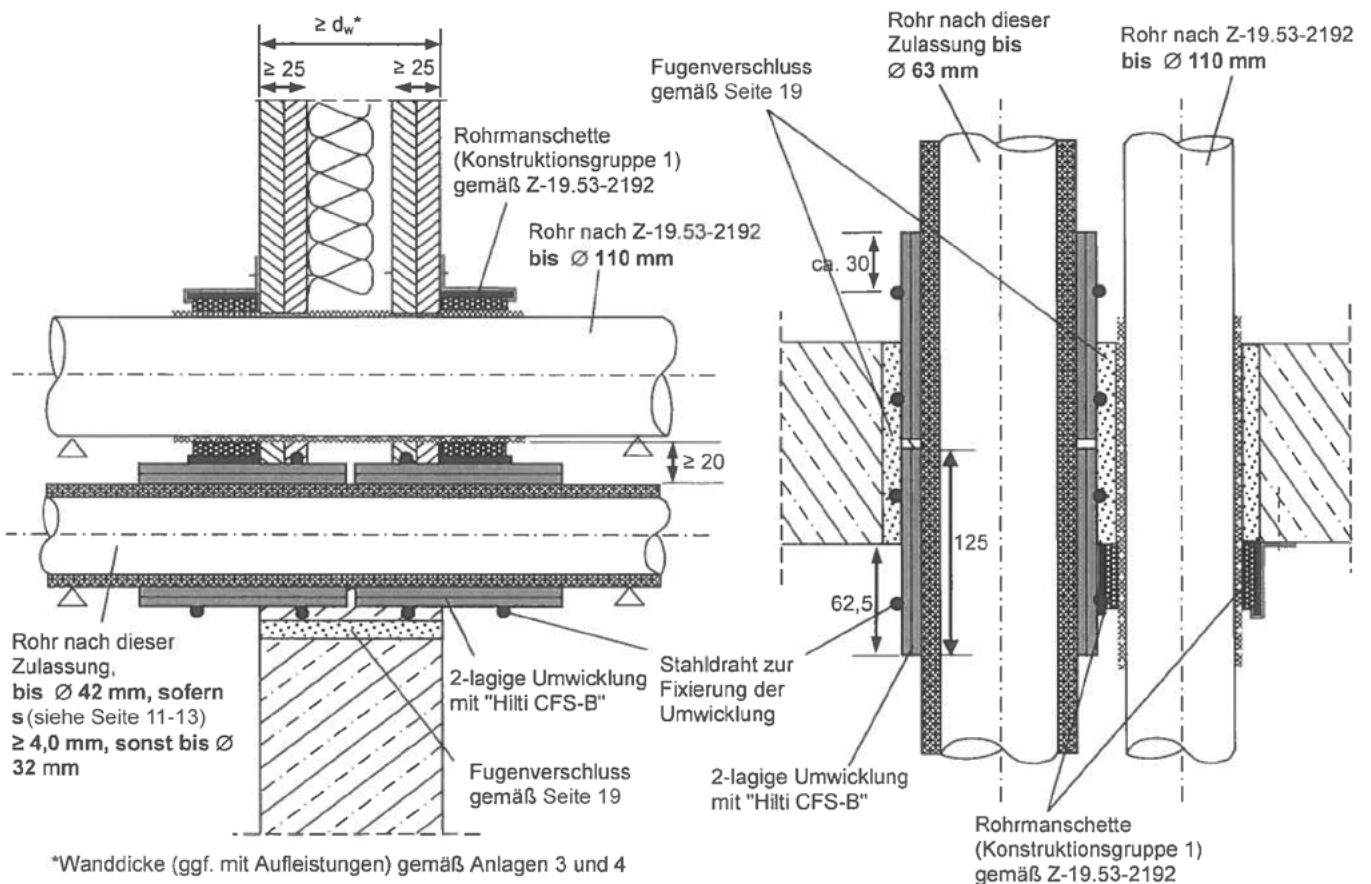
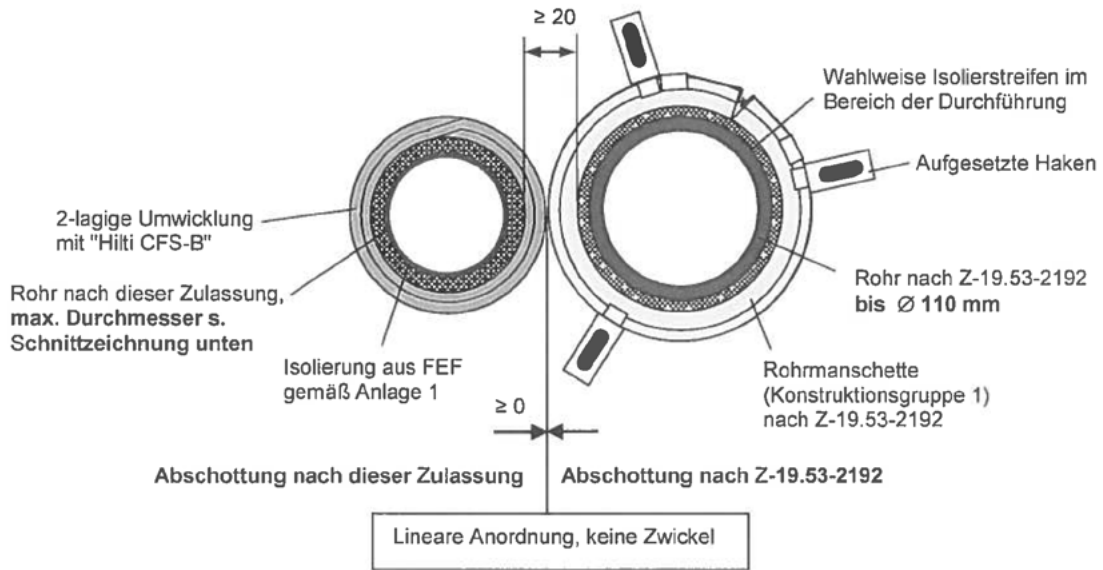


Nullabstand:

zwischen isolierten Rohren in 150 mm Massivdecken.

Beachte: Alle Zwischenräume (Zwickel) müssen vollständig mit Mörtel verschlossen werden.

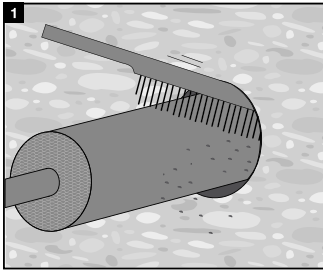
Nullabstand Endlosmanschette CFS-C EL



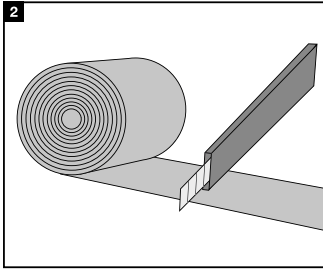
Brennbare Sonder-Abwasserrohre

Coes Blue Power | Coes PhoNo Fire | Geberit Silent PP | Marley Silent | Ostendorf Skolan db | Rohrlife Master 3 | Poloplast Polokal NG
 Poloplast Polokal 3S | Rehau Raupiano Plus | KE KELIT PhonEx AS | Valsir Triplus | Valisir Silere | Wavin SiTech | Wabin AS

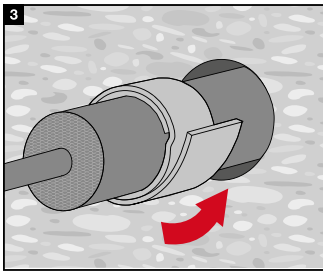
Allgemeine Gebrauchsanweisung



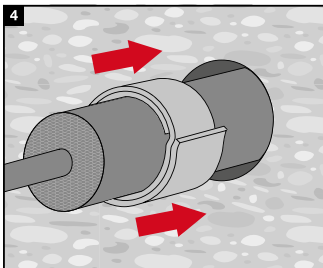
1 Durchführung reinigen.



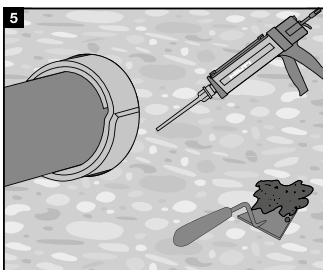
2 CFS-B entsprechend dem \varnothing der Isolierung mit einer Länge ausreichend für zwei Lagen ablängen.



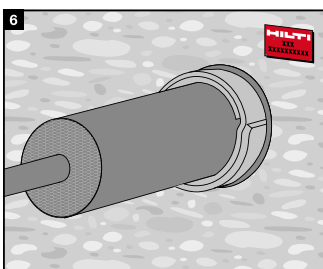
3 CFS-B beidseitig um die Isolierung wickeln.



4 CFS-B beidseitig bis zur Markierung (mittig) in die Öffnung schieben, so dass die Bandagen jeweils 62,5 mm (bei einer Wandstärke von 100 mm aber lediglich 50 mm) tief in der Wand sitzen. Bandage mit je zwei Stück Draht $\geq 0,7$ mm oder Stahlbändern sichern.

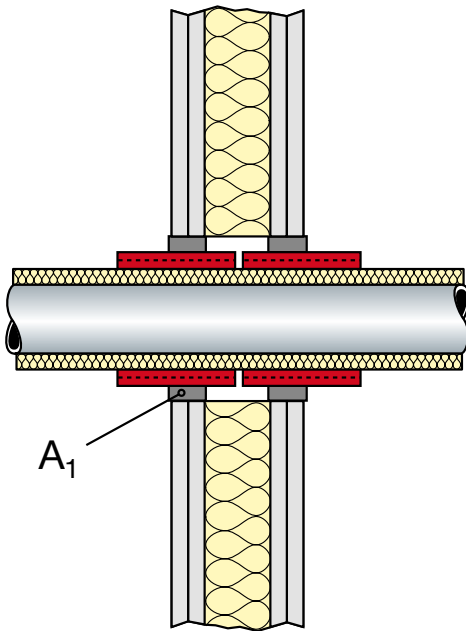


5 Den verbleibenden Spalt mit dem empfohlenen Spaltfüllmittel schließen. Welches Füllmittel das richtige ist, richtet sich nach dem jeweiligen Untergrund.



6 Restöffnung mit Brandschutzmörtel CP 633 oder mit Brandschutzmörtel CP 636 verschließen.

Verschluss der Restöffnung



Trockenbauwand-, Massivwand- und -deckekonstruktionen:

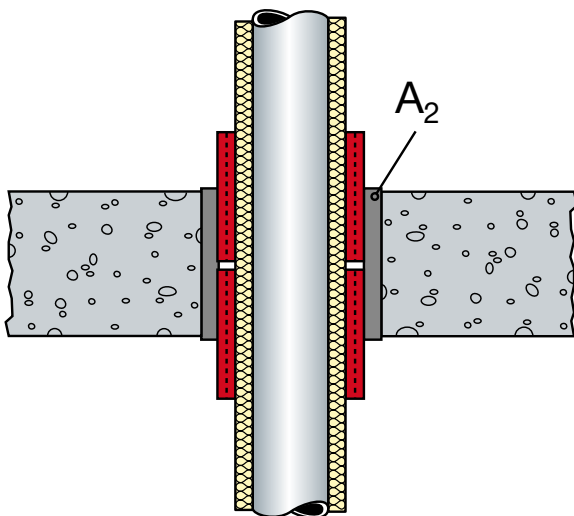
Der Ringspalt um Rohre in ist aufzufüllen mit entweder:

- Gipsmörtel oder
- Hilti Brandschutz-Acryldichtmasse CFS-S ACR

Fugenfüllmasse ist von beiden Seiten der Wand/Decke mit einer Mindesteinbautiefe von $A_1 \geq 25 \text{ mm}$ zu installieren.

Ringspalt: 0–15 mm

Keine Hinterfüllung erforderlich.



Massivwand- und -deckekonstruktionen:

Der Ringspalt/Restöffnung (A_2) ist mit nichtbrennbaren Baustoffen wie z. B. Beton, Zement- (Hilti CP 633) oder Gipsmörtel über die gesamte Wand-, Deckenstärke auszufüllen.

Brandschutzband CP 648-S /-E



ANWENDUNGEN

- Abschottung von brennbaren Rohren von Ø 32 bis Ø 160 mm bei CP 648-E und Rohrwanddicken von 1,8 mm bis 14,6 mm bei Durchführungen durch Wände und Decken in Brandabschnitten
- Schrägdurchführungen in Massivwänden-/decken 150 mm von Kunststoffrohren bis Ø 110 mm
- Abschottung von PE-Rohren bis Ø 110 mm in Massivwänden ≥ 150 mm mit Armaflexisolierung von 9 mm bis 26 mm
- Geeignet für folgende Rohrmaterialien:
B1-Rohre: (PVC,PVC-C, PVC-U, PVC-HI, PP),
B2-Rohre: (PE, PE-HD, ABS, PB, PE-X, ASA, LDPE), diverse Sonderrohre
- Beispiele: Abwasserrohre, Trinkwasserrohre, Saugleitungen (Staub)

VORTEILE

- Sehr schnelle Montage kein Werkzeug, kein Bohren erforderlich
- Minimaler Platzbedarf optimal für schwer zugängliche Bereiche und Rohrbögen
- Äußerst dünne Streifen dicke minimaler Ringspalt erforderlich
- Leicht zu schneiden und zu messen (CP 648-E)
- Innovativ und hochflexibel ein Produkt für alle Rohre von Ø 32 mm bis Ø 160 mm (CP 648-E)
- Einbaufertig vorgeschnitten (CP 648-S)

Technische Daten

| | |
|--------------------------------------------------------|-------------------------------|
| Brennbare Rohre Ø | 32-160 mm |
| Nicht brennbare Rohre Ø | Nein |
| Brennbare Rohre mit brennbarer Isolation Ø | ≤ 110 mm (Armaflex s ≤ 26 mm) |
| Nichtbrennbare Rohre mit brennbarer Isolation Ø | Nein |
| Feuerwiderstand in Beton | 90 Min. |
| Feuerwiderstand in Mauerwerk | 90 Min. |
| Feuerwiderstand in leichte Trennwand | 90 Min. |
| Mindestmaß Wandstärke | 100 mm |
| Mindestmaß Deckenstärke | 150 mm |
| Mindestmaß Schottstärke | 100 mm |
| Maximale Wandöffnung (BxL) | unbegrenzt |
| Maximale Deckenöffnung | unbegrenzt |
| Verschluss der Restöffnung mit | CFS-S ACR; CP 633; CP 636 |
| Zulassung | Z-19.53-2361 |



| Bestellbezeichnung | Abmessungen (LxBxH) | Warengruppe | Verpackt zu | Artikelnummer |
|--------------------|-----------------------|-------------|-------------|---------------|
| CP 648-S-50/1.5" | 169 x 45 x 4.5 mm | 6406 | 2 Stk. | 304296 |
| CP 648-S-63/2" | 210 x 45 x 4.5 mm | 6406 | 2 Stk. | 304297 |
| CP 648-S-75/2.5" | 249 x 45 x 4.5 mm | 6406 | 2 Stk. | 304298 |
| CP 648-S-90/3" | 311 x 45 x 9 mm | 6406 | 2 Stk. | 304299 |
| CP 648-S-110/4" | 370 x 45 x 9 mm | 6406 | 2 Stk. | 304300 |
| CP 648-E-W45/1.8" | 10 m x 45 mm x 4.5 mm | 6406 | 1 Stk. | 304310 |

Hinweis: Zu jeder Abschottung ein Ausführungsschild bestellen.
Bitte für die Montage die jeweilige Zulassung/Prüfbericht und die darin enthaltenen Verarbeitungshinweise beachten!

Produkte und Anwendungen

Brandschutztechnische Begriffe

Weiterführende Anforderungen

Produktbeschreibung:

Intumeszierendes Hochleistungs-Brandschutzmaterial (im Brandfall aufschäumend).

Erläuterung des Zulassungsbescheides:

Bei der Ausführung der Rohrabschottung mit Hilti Brandschutzbandage CP 648-S/-E ist grundsätzlich der Bauartgenehmigung des Deutschen Instituts für Bautechnik (DIBt) Z-19.53-2361 maßgeblich:

Sicherheitsratschläge:

- Außerhalb der Reichweite von Kindern aufbewahren.

Lagerung:

- Nur in der Originalverpackung und vor Feuchtigkeit geschützt lagern.

Produktdaten:

| | |
|-----------------------------|--------------------------------------------|
| Chemische Basis: | Acrylpolymer |
| Dichte: | 1,35 g/cm ³ |
| Lagertemperatur: | -5 bis +30 °C |
| Anwendungstemperatur: | -5 bis +40 °C |
| Temperaturbeständigkeit: | -20 bis +100 °C |
| Ausdehnung bei einem Brand: | über 160 °C |
| Ausdehnungsrate: | 1 : 40 |
| Baumaterialklasse: | B2 (DIN 4102) |
| Dauerhaftigkeit: | > 30 Jahre |
| Schalltest: | gemäß DIN EN 2014010; ISO 14010; DIN 52210 |

Verbrauchsübersicht:
CP 648-S:

| Produkt | Rohr-Ø ohne Isolierung [mm] | Produktabmessungen | | | Empfohlener Bohrloch-Ø [mm] |
|-----------------|--------------------------------|--------------------|------------|-------------|--------------------------------|
| | | Länge [mm] | Dicke [mm] | Breite [mm] | |
| CP648-S 50/1.5" | 50 | 169 | 4,5 | 45 | 67* |
| CP648-S 63/2" | 63 | 210 | 4,5 | 45 | 77* |
| CP648-S 75/2.5" | 75 | 249 | 4,5 | 45 | 92* |
| CP648-S 90/3" | 90 | 311 | 9 | 45 | 112* |
| CP648-S 110/4" | 110 | 370 | 9 | 45 | 132* |

*oder größer

CP 648-E:

| Rohrabmessung ohne Isolierung [mm] | Anzahl der Lagen | Streifenlänge [cm] | Anwendungen mit einer 10 m-Rolle | Empfohlener Bohrloch-Ø [mm] |
|---------------------------------------|------------------|--------------------|----------------------------------|-----------------------------|
| 32 | 1 | 12 | 83 | 47* |
| 50 | 1 | 17 | 58 | 67* |
| 63 | 1 | 21 | 47 | 77* |
| 75 | 1 | 25 | 40 | 92* |
| 90 | 2 | 64 | 15 | 112* |
| 110 | 2 | 75,5 | 13 | 132* |
| 125 | 2 | 85,5 | 11 | 152* |
| 160 | 3 | 166 | 6 | 202* |

*oder größer

Folgende Maße müssen beim Einbau von CP 648-S/-E Brandschutzband eingehalten werden:

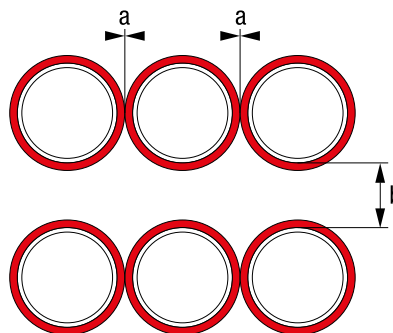
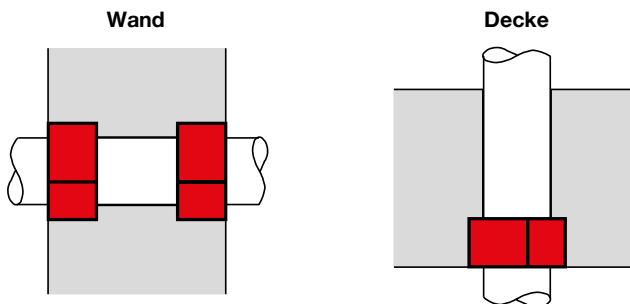
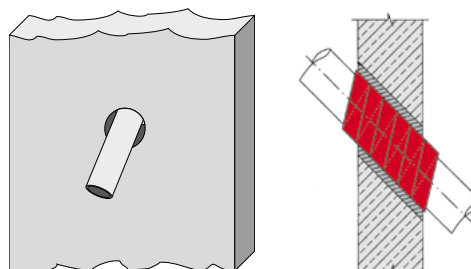
| Rohr-Ø [mm] | Wand [mm] | | Decke [mm] |
|-----------------------|---------------------------|------------------------------|-----------------------------------|
| | Trockenbau | Porenbeton, Beton, Mauerwerk | Beton |
| 32-110 | 100 | 100 | 150 |
| 125-160** | - | 150 | 150 |
| CP 648-S/ CP 648-E | Ein Streifen pro Seite*** | | Ein Streifen an der Unterseite*** |

** Nur bei Verwendung von CP 648-E

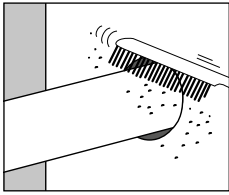
*** Bei CP 648-E die erforderliche Anzahl Lagen beachten.

Gruppenanordnung:

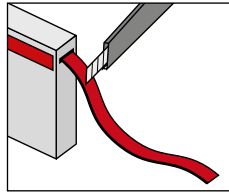
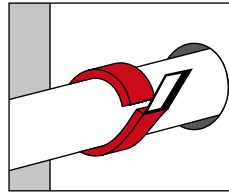
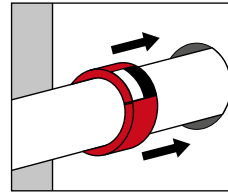
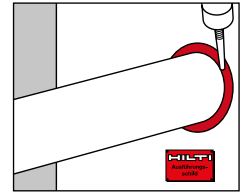
Abstand a = 0 gemessen zwischen den Brandschutzbändern, Abstand b ≥ 100 mm gemessen zwischen den Rohren bei Verschluss des Restspalts mit Mörtel in Massivwänden und Decken ≥ 150 mm (die Rohrabschottungen dürfen auch einreihig übereinander angeordnet werden). Bei allen anderen Einbausituationen Abstand ≥ 100 mm gemessen zwischen den Rohren.


Schrägdurchführungen:

Schrägdurchführung von Rohren:

Hilti Brandschutzbandage CP 648 ermöglicht die Abschottung von Rohrdurchführungen (B1 und B2 Rohre bis Ø 110 mm) durch Massivwände und -decken (Bauteildicke ≥ 150 mm) bei beliebigem Winkel zur Wand-/Deckenoberfläche.

Verarbeitungshinweise für CP 648-S/-E:


1. Kunststoffrohr reinigen.


 2. **Nur bei CP 648-E:**
Entsprechend der Maß-
tabelle auf der Produkt-
verpackung ablängen.

 3. CP 648-S/-E um
Rohr wickeln und mit
Klebestreifen sicher
befestigen.

 4. Streifen CP 648-S/-E
am Rohr entlang in
Loch schieben, bis der
Streifen bündig mit der
Wand/Decke abschließt.

 5. Restspalt schließen, um
eine rauchgasdichte Ab-
dichtung zu gewährleis-
ten. Ausführungsschild
anbringen.

Durchführung:

- Kernbohrung mit Hilti Diamant-Kernbohrgerät und entsprechenden Bohrkronen erstellen.
- Kunststoffrohr installieren.

Montage:
• Kunststoffrohr reinigen:

Verschmutzte Kunststoffrohre müssen im Montagebereich des Brandschutzbandes CP 648-S/-E gereinigt werden.

• Brandschutzband CP 648-S montieren:

Erforderlichen Ringspalt zwischen Kunststoffrohr und Öffnung kontrollieren und anschließend Brandschutzband CP 648-S entsprechend dem Außendurchmesser des zu montierenden Rohres wählen. Brandschutzband CP 648-S um das Rohr wickeln und mit integriertem Klebestreifen sicher befestigen. Brandschutzband CP 648-S in die Öffnung schieben, bis dieses bündig mit der Wand/Decke abschließt.

• Brandschutzband CP 648-E ablängen:

Erforderlichen Ringspalt zwischen Kunststoffrohr und Öffnung kontrollieren und anschließend Brandschutzband CP 648-E entsprechend dem Außendurchmesser des zu montierenden Rohres ablängen. Dabei die erforderliche Anzahl Lagen berücksichtigen. Maßtabelle im vorliegenden Datenblatt oder auf der Produktverpackung beachten.

• Brandschutzband CP 648-E montieren:

Brandschutzband CP 648-E um das Rohr wickeln (bei mehreren Lagen schneckenförmig) und mit einem kurzen Streifen Klebeband (Montagehilfe) befestigen. Brandschutzband CP 648-E in die Öffnung schieben, bis dieses bündig mit der Wand-/Deckenfläche abschließt. CP 648-E nicht in der Mitte der Wand/Decke oder mit einzelnen Schichten hintereinander montieren.

• Restöffnung schließen im Massivbau:

Bei Rohren bis \varnothing 125 mm und einem Restspalt $d \leq 4$ mm bzw. bei Rohren größer \varnothing 125 mm und einem Restspalt $d \leq 7,5$ mm kann dieser mit dem Brandschutzfugenfüller CFS-S ACR verschlossen werden. In der Wand wird dieser beidseitig mind. 10 mm tief eingebracht. In der Decke ist dieser deckenoberseitig mindestens 10 mm und deckenunterseitig mindestens 45 mm tief einzubringen. Bei einer Fugenbreite $d > 4$ mm ist der deckenoberseitig einzubringende Brandschutzfugenfüller CFS-S ACR unter Verwendung eines PE-Schaumstoffstreifens als Verfüllungshilfe einzubringen (Restspalt d gemessen zwischen dem Brandschutzband und der Bauteillaubung).

Allgemein kann der Restspalt auch vollständig mit Beton oder Mörtel MG II, IIa, III (z. B. Brandschutzmörtel CP 633 M10, Brandschutzmörtel CP 636) sowie mit Brandschutzschaum CP 620 verschlossen werden.

• Restöffnung schließen bei leichter Trennwand:

Der Restspalt $d \leq 15$ mm wird zwischen den Beplankungslagen mit Mineralwolle (Schmelzpunkt $> 1000^\circ\text{C}$) dicht ausgestopft und mit Gips beidseitig in Beplankungsdicke verfügt. Alternativ kann bei einem Restspalt $d \leq 4$ mm statt Gips auch der Brandschutzfugenfüller CFS-S ACR beidseitig, in Beplankungsdicke eingebracht, verwendet werden. Der Raum zwischen den Beplankungslagen ist mit Mineralwolle (Schmelzpunkt $> 1000^\circ\text{C}$) dicht auszustopfen (Restspalt d gemessen zwischen dem Brandschutzband und der Bauteillaubung).

Tip: Das Loch in der leichten Trennwand mit einer Lochsäge erstellen und den Mineralfaserkern zum Verstopfen zwischen den Beplankungslagen wiederverwenden.

Verwendung von Reststücken:

- Reststücke des Brandschutzbandes CP 648-E können weiter verwendet werden. Einfach mit einem Klebeband an einem neuen Brandschutzband CP 648-E befestigen.

Ausführungsschild:

- Gemäß Zulassungsbescheid muss die Rohrabstottung mit einem Ausführungsschild dauerhaft gekennzeichnet werden.
- Ausführungsschild beschriften und neben der Rohrabstottung sichtbar befestigen.
- Übereinstimmungsbestätigung ausfüllen und auf Verlangen der zuständigen Stelle aushändigen.

Brandschutzmanschette CP 644



ANWENDUNGEN

- Abschottung von brennbaren Rohren von Ø 32 bis Ø 250 mm mit Rohrwanddicken von 1,8 bis 22,8 mm
- Abschottung von belegten und unbelegten Elektroinstallationsrohren mit max. Ø 32 mm und einer Rohrwandstärke bis 2,1 mm (Leerrohrbündel), Einzelkabeldurchmesser 14 mm
- Abschottung von Getränkeleitungen bis Ø 125 mm und von mit Armaflex isolierten PE-Rohren bis Ø 200 mm in Massivwänden (Phyton)
- Geeignet für die folgenden Rohrmaterialien: B1-Rohre: (PVC, PVCC, PVC-U, PVC-HI, PP), B2-Rohre: (PE, PE-H, PE-HD, PE-X, ABS, PB, ASA, LDPE), Rohrpostleitungen mit zwei Kabeln, diverse Sonderrohre (siehe Zulassung)
- Beispiele: Abwasserrohre, Trinkwasserrohre, Saugleitungen (Staub)

VORTEILE

- Sehr kompakte Abmessungen – optimal für schwer zugängliche Bereiche z. B. hinter Rohrbögen
- Klick-Verschluss – schnelles und einfaches Verschließen ohne Werkzeug
- Kombinierbar mit Brandschutzschaum CFS-F FX
- Durchführung eines 5 mm dicken PE-Schaumstoffstreifens zur Schallentkopplung – gute Schalldämmeigenschaften
- Schrägrohrdurchführung von Rohren bis Ø 160 mm
- Mehrfachbelegung: Max. vier Rohre dürfen bis CP 644-160/6" gleichzeitig durchgeführt werden

Technische Daten

| | |
|--------------------------------------------------------|---------------------------------------------|
| Brennbare Rohre Ø | 32-250 mm |
| Nicht brennbare Rohre Ø | Nein |
| Brennbare Rohre mit brennbarer Isolation Ø | ≤ 200 mm (Armaflex s ≤ 26 mm) |
| Nichtbrennbare Rohre mit brennbarer Isolation Ø | Nein |
| Leerrohre aus Kunststoff | Leerrohrbündel bis Ø 125 mm |
| Feuerwiderstand in Beton | 90 Min. |
| Feuerwiderstand in Mauerwerk | 90 Min. |
| Feuerwiderstand in leichte Trennwand | 90 Min. |
| Mindestmaß Wandstärke | 100 mm |
| Mindestmaß Deckenstärke | 150 mm |
| Mindestmaß Schottstärke | 100 mm |
| Maximale Wandöffnung (BxL) | unbegrenzt |
| Maximale Deckenöffnung | unbegrenzt |
| Verschluss der Restöffnung mit | CFS-S ACR; CP 620; CP 633; CP 636; CFS-F FX |
| Prüfung/Zulassung | Z-19.53-2554, Z-19.53-2330 |



| Bestellbezeichnung | Außendurchmesser | Höhe | Warengruppe | Verpackt zu | Artikelnummer |
|--------------------|------------------|--------|-------------|-------------|---------------|
| CP 644-50/1.5" | 67 mm | 22 mm | 6406 | 1 Stk. | 304332 |
| CP 644-63/2" | 82 mm | 32 mm | 6406 | 1 Stk. | 304333 |
| CP 644-75/2.5" | 102 mm | 32 mm | 6406 | 1 Stk. | 304334 |
| CP 644-90/3" | 117 mm | 42 mm | 6406 | 1 Stk. | 304335 |
| CP 644-110/4" | 146 mm | 47 mm | 6406 | 1 Stk. | 304336 |
| CP 644-125/5" | 166 mm | 48 mm | 6406 | 1 Stk. | 304337 |
| CP 644-160/6" | 236 mm | 48 mm | 6406 | 1 Stk. | 304338 |
| CP 644-180/7" | 228 mm | 153 mm | 6406 | 1 Stk. | 304339 |
| CP 644-200/8" | 257 mm | 178 mm | 6406 | 1 Stk. | 304340 |
| CP 644-225/9" | 289 mm | 203 mm | 6406 | 1 Stk. | 304342 |
| CP 644-250/10" | 319 mm | 233 mm | 6406 | 1 Stk. | 304343 |

Hinweis: Zu jeder Abschottung ein Ausführungsschild bestellen.
Bitte für die Montage die jeweilige Zulassung/Prüfbericht und die darin enthaltenen Verarbeitungshinweise beachten!

Produktbeschreibung:

Brandschutzmanschette (inkl. Befestigungshaken) aus galvanisch verzinktem Stahlblech, in welche Bänder aus intumeszierendem (im Brandfall aufschäumendem) Material eingelegt sind.

Erläuterung des Zulassungsbescheides/Bauartgenehmigung:

Bei der Ausführung mit der Hilti Brandschutzmanschette CP 644 ist grundsätzlich der Zulassungsbescheid des Deutschen Instituts für Bautechnik (DIBt) maßgeblich:

- Abschottung für Rohrleitungen aus Kunststoff
„Hilti Brandschutzsystem CP 644“ aBG Z-19.53-2330
- Abschottung für elektrische Leitungen
„Hilti Brandschutz-System CP 644“ aBG Z-19.53-2554

Sicherheitsratschläge:

- Von Kindern fernhalten.

Lagerung:

- Nur in der Originalverpackung an einem vor Nässe geschützten Ort lagern.

Abschottung von brennbaren Rohren:
Abmessungen: Manschette/Kunststoffrohre

| Bestell- Bezeichnung/ Größe | Rohr Außen-Ø* ohne Isolierung [mm] | Manschetten Außen-Ø [mm] | Manschetten Länge [mm] | Befestigungs- punkte [Stück] |
|-----------------------------------|------------------------------------------------|--------------------------------|------------------------------|------------------------------------|
| CP 644-50/1,5" | 32-51 | 66,7 | 22,4 | 2 |
| CP 644-63/2" | 52-64 | 81,7 | 32,4 | 2 |
| CP 644-75/2,5" | 65-78 | 101,7 | 32,4 | 3 |
| CP 644-90/3" | 79-91 | 116,7 | 42,4 | 3 |
| CP 644-110/4" | 92-115 | 145,7 | 47,4 | 4 |
| CP 644-125/5" | 116-125 | 166,1 | 47,8 | 4 |
| CP 644-160/6" | 126-170 | 235,7 | 48,2 | 6 |
| CP 644-180/7" | 180 | 228 | 152 | 8 |
| CP 644-200/8" | 200 | 257 | 177 | 8 |
| CP 644-225/9" | 225 | 289 | 202 | 10 |
| CP 644-250/10" | 250 | 319 | 232 | 12 |

* Bitte beachten Sie die für den jeweiligen Rohrdurchmesser zugelassenen Rohrwanddicken und Rohrmaterialien (siehe Zulassung).

Schrägdurchführung von Rohren:

Hilti Brandschutzmanschette CP 644 ermöglicht die Abschottung von Rohrdurchführungen durch Massivwände und Decken (Bauteildicke ≥ 150 mm) bei einem Winkel von bis zu 45° zur Wand-/Deckenoberfläche (Rohraußendurchmesser bis 160 mm).

Mehrfachbelegung von Rohren:

Bei Massivwänden und Decken dürfen bis zur Manschette CP 644-160 bis zu vier Rohre gleichzeitig hindurchgeführt werden (Rohraußendurchmesser ≤ 110 mm).

Durchführung von Armaflexisolierung:

Bei Massivwänden und Decken (Bauteildicke ≥ 150 mm) dürfen bis zu einem Rohrdurchmesser von 200 mm Isolierungen aus AF/Armaflex s ≤ 26 mm durchgeführt werden.

Folgende Maße müssen beim Einbau von Brandschutzmanschette CP 644 eingehalten werden:

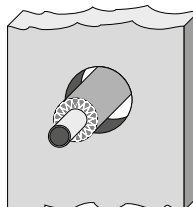
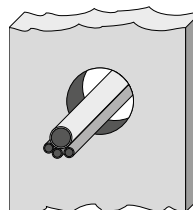
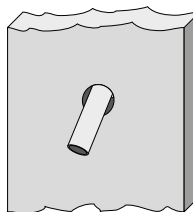
| Untergrund | Wand | | Decke |
|----------------------------------------------------|--------------------------------|--------------------------------------------|-----------------------------------|
| | Leichte Trennwand [mm] | Porenbeton, Mauerwerk, Beton [mm] | Porenbeton [mm] |
| Mindestdicke des Bauteils für Rohre Ø 32-160 mm | 100 | 100 | 150 |
| Ø 160-250 mm | - | 150 | 150 |
| Min. Rohrdurchmesser | 32 | 32 | 32 |
| Max. Rohrdurchmesser | 160 | 250 | 250 |
| CP 644 | eine Manschette an jeder Seite | | eine Manschette an der Unterseite |

| Abstand der Rohrabstottung zu | Größe der nebeneinander liegenden Öffnungen | Abstand zwischen den Öffnungen |
|----------------------------------|---------------------------------------------|--------------------------------|
| Kabel- oder Rohrabstottungen | eine/beide Öffnung(en) $> 40 \times 40$ cm | ≥ 20 cm |
| | beide Öffnungen $\leq 40 \times 40$ cm | ≥ 10 cm* |
| anderen Öffnungen oder Einbauten | eine/beide Öffnung(en) $> 20 \times 20$ cm | ≥ 20 cm |
| | beide Öffnungen $\leq 20 \times 20$ cm | ≥ 10 cm |

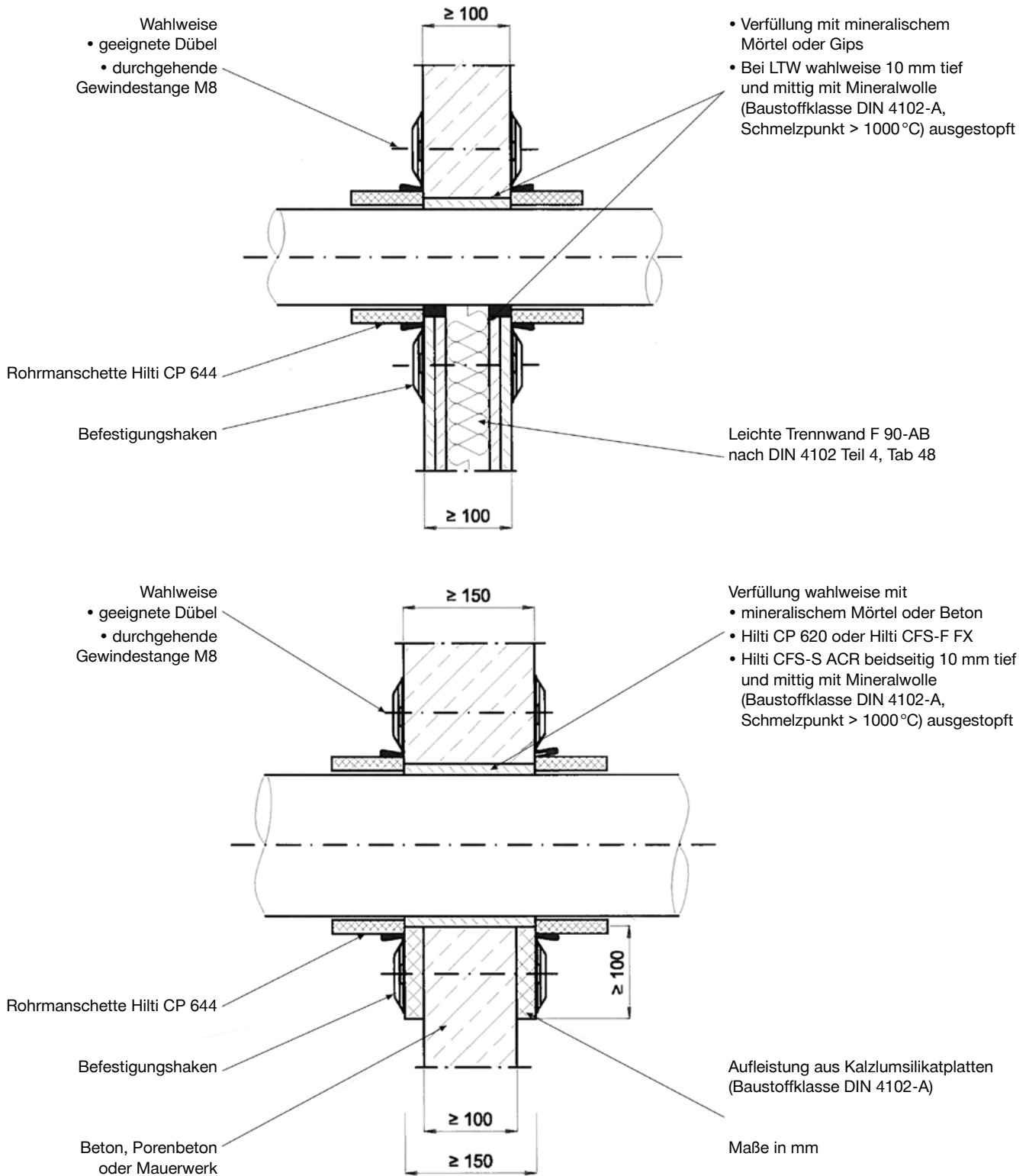
* Bei folgenden Rohrabstottungen muss der Abstand zwischen den Rohren 100 mm betragen

- Schrägdurchführungen
- Mehrfachdurchführungen
- Getränkeeschläuche
- CoolFit Tiefkühlrohrleitungen
- Rohre mit Durchmesser > 160 mm
- Rehau Raupiano Plus
- Geberit Silent PP
- POLO-KAL NG
- POLO-KAL 3S
- Wavin SiTech
- Valsir TRIPLUS
- Georg Fischer PVDF
- Georg Fischer COOL FIT ABS

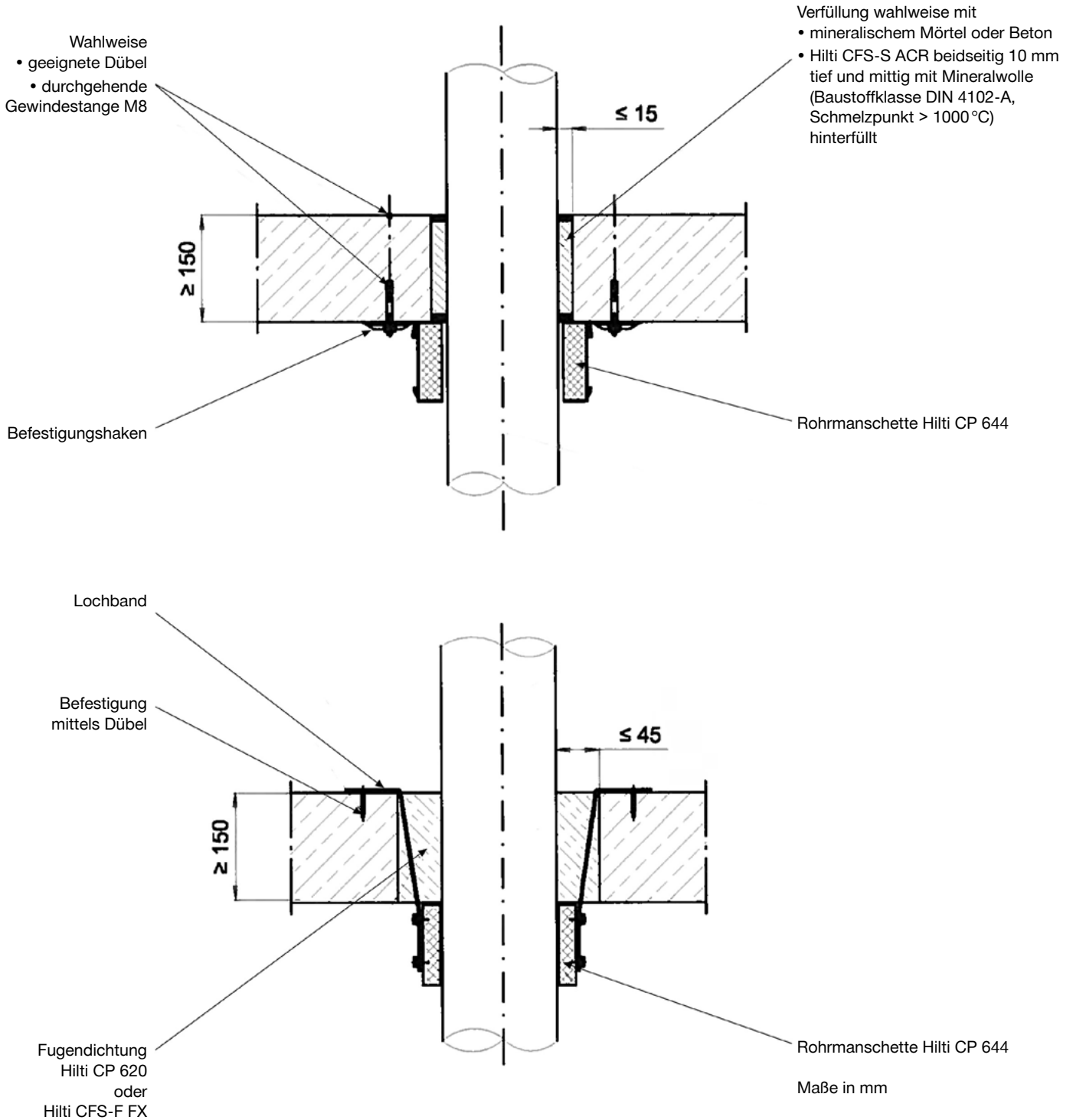
Ausnahmen: Bei allen anderen Einbausituationen dürfen sich die benachbarten Rohrmanschetten aneinander grenzen. Die Zwickel müssen mit Mörtel oder Schaum CFS-F FX verschlossen werden.



Installationshinweis für Wandeinbau:



Installationshinweis für Deckeneinbau:



Produkte und Anwendungen

Brandschutztechnische Begriffe

Weiterführende Anforderungen

Sonderrohre (Ergänzungen zur Zulassung CP 644 – Z-19.53-2330)

Neben den genormten Röhren können auch folgende Sonderrohre abgeschottet werden:

| (Rehau) Raupiano Plus | | Z-42.1-223 ohne und mit Schallschutzstreifen | | | | | | | |
|------------------------------|------------|-----------------------------------------------------|-------|-------|-------|--------|--------|--------|--------|
| | | DN 32 | DN 50 | DN 75 | DN 90 | DN 110 | DN 125 | DN 160 | DN 200 |
| LTW/Massivwand | (≥ 100 mm) | | • | • | • | | | | |
| Massivwand | (≥ 150 mm) | • | • | • | • | • | • | | |
| Massivdecke | (≥ 150 mm) | • | • | • | • | • | • | • | • |

| POLO-KAL 3S | | Z-42.1-341 ohne und mit Schallschutzstreifen | | | | | | | |
|--------------------|------------|-----------------------------------------------------|-------|-------|-------|--------|--------|--------|--------|
| | | DN 32 | DN 50 | DN 75 | DN 90 | DN 110 | DN 125 | DN 160 | DN 200 |
| LTW/Massivwand | (≥ 100 mm) | | | • | • | • | | | |
| Massivwand | (≥ 150 mm) | | | • | • | • | • | | |
| Massivdecke | (≥ 150 mm) | | | • | • | • | • | • | |

| POLO-KAL NG | | Z-42.1-241 ohne und mit Schallschutzstreifen | | | | | | | |
|--------------------|------------|-----------------------------------------------------|-------|-------|-------|--------|--------|--------|--------|
| | | DN 40 | DN 50 | DN 75 | DN 90 | DN 110 | DN 125 | DN 160 | DN 200 |
| LTW/Massivwand | (≥ 100 mm) | • | • | • | • | • | | | |
| Massivwand | (≥ 150 mm) | | • | • | • | • | • | | |
| Massivdecke | (≥ 150 mm) | | • | • | • | • | • | | |

| Valsir TRIPLUS | | Z-42.1-426 ohne und mit Schallschutzstreifen | | | | | | | |
|-----------------------|------------|-----------------------------------------------------|-------|-------|-------|--------|--------|--------|--------|
| | | DN 32 | DN 50 | DN 75 | DN 90 | DN 110 | DN 125 | DN 160 | DN 200 |
| LTW/Massivwand | (≥ 100 mm) | | • | • | • | • | • | • | |
| Massivwand | (≥ 150 mm) | | • | • | • | • | • | • | |
| Massivdecke | (≥ 150 mm) | | • | • | • | • | • | • | |

| Wafin SiTech | | Z-42.1-403 ohne und mit Schallschutzstreifen | | | | | | | |
|---------------------|------------|-----------------------------------------------------|-------|-------|-------|--------|--------|--------|--------|
| | | DN 32 | DN 50 | DN 75 | DN 90 | DN 110 | DN 125 | DN 160 | DN 200 |
| LTW/Massivwand | (≥ 100 mm) | | • | • | • | • | • | • | |
| Massivwand | (≥ 150 mm) | | • | • | • | • | • | • | |
| Massivdecke | (≥ 150 mm) | | • | • | • | • | • | • | |

| Geberit Silent-PP | | Z-42.1-432 mit Schallschutzstreifen | | | | | | | |
|--------------------------|------------|--------------------------------------------|-------|-------|-------|--------|--------|--------|--------|
| | | DN 32 | DN 50 | DN 75 | DN 90 | DN 110 | DN 125 | DN 160 | DN 200 |
| LTW/Massivwand | (≥ 100 mm) | | • | • | • | • | | | |
| Massivwand | (≥ 150 mm) | | • | • | • | • | | | |
| Massivdecke | (≥ 150 mm) | | • | • | • | • | | | |

| PVDF | | DIN EN ISO 10931 mit Schallschutzstreifen | | | | | | | |
|----------------|------------|--------------------------------------------------|-------|-------|-------|--------|--------|--------|--------|
| | | DN 32 | DN 50 | DN 75 | DN 90 | DN 110 | DN 125 | DN 160 | DN 200 |
| LTW/Massivwand | (≥ 100 mm) | | • | • | • | • | | | |
| Massivwand | (≥ 150 mm) | | • | • | • | • | | | |
| Massivdecke | (≥ 150 mm) | | • | • | • | • | | | |

| Geberit Silent dB20 | | Z-42.1-265 ohne und mit Schallschutzstreifen | | | | | | | |
|----------------------------|------------|-----------------------------------------------------|-------|-------|-------|--------|--------|--------|--------|
| | | DN 32 | DN 50 | DN 75 | DN 90 | DN 110 | DN 125 | DN 160 | DN 200 |
| LTW/Massivwand | (≥ 100 mm) | | • | • | • | • | • | | |
| Massivwand | (≥ 150 mm) | | • | • | • | • | • | | |
| Massivdecke | (≥ 150 mm) | | • | • | • | • | • | | |

| Friatec Friaphon | | Z-42.1-220 ohne und mit Schallschutzstreifen | | | | | | | |
|-------------------------|------------|-----------------------------------------------------|-------|-------|-------|--------|--------|--------|--------|
| | | DN 32 | DN 50 | DN 75 | DN 90 | DN 110 | DN 125 | DN 160 | DN 200 |
| LTW/Massivwand | (≥ 100 mm) | | • | • | • | • | • | | |
| Massivwand | (≥ 150 mm) | | • | • | • | • | • | | |
| Massivdecke | (≥ 150 mm) | | • | • | • | • | • | | |

| Gebr. Ostendorf Scolan dB | | Z-42.1-217 ohne und mit Schallschutzstreifen | | | | | | | |
|----------------------------------|------------|-----------------------------------------------------|-------|-------|-------|--------|--------|--------|--------|
| | | DN 32 | DN 50 | DN 75 | DN 90 | DN 110 | DN 125 | DN 160 | DN 200 |
| LTW/Massivwand | (≥ 100 mm) | | • | • | • | • | • | | |
| Massivwand | (≥ 150 mm) | | • | • | • | • | • | | |
| Massivdecke | (≥ 150 mm) | | • | • | • | • | • | | |

| Uponor Uponal SI | | Z-42.1-218 ohne und mit Schallschutzstreifen | | | | | | | |
|-------------------------|------------|-----------------------------------------------------|-------|-------|-------|--------|--------|--------|--------|
| | | DN 32 | DN 50 | DN 75 | DN 90 | DN 110 | DN 125 | DN 160 | DN 200 |
| LTW/Massivwand | (≥ 100 mm) | | • | • | • | • | • | | |
| Massivwand | (≥ 150 mm) | | • | • | • | • | • | | |
| Massivdecke | (≥ 150 mm) | | • | • | • | • | • | | |

| Wafin AS | | Z-42.1-228 ohne und mit Schallschutzstreifen | | | | | | | |
|-----------------|------------|-----------------------------------------------------|-------|-------|-------|--------|--------|--------|--------|
| | | DN 32 | DN 50 | DN 75 | DN 90 | DN 110 | DN 125 | DN 160 | DN 200 |
| LTW/Massivwand | (≥ 100 mm) | | • | • | • | • | • | | |
| Massivwand | (≥ 150 mm) | | • | • | • | • | • | | |
| Massivdecke | (≥ 150 mm) | | • | • | • | • | • | | |

| Python-Getränkeschläuche | | mit Synthese-Kautschuk Isolierung 9-32 mm | | | | | | | | |
|---------------------------------|------------|--------------------------------------------------|--|--|--|--|--|---|---------------|--|
| | | | | | | | | | max. Ø 128 mm | |
| LTW/Massivwand | (≥ 100 mm) | | | | | | | | | |
| Massivwand | (≥ 150 mm) | | | | | | | • | | |
| Massivdecke | (≥ 150 mm) | | | | | | | • | | |

Abschottung von Elektroinstallationsrohr Bündeln:

Abmessungen: Manschette/Kunststoffrohre

| Bestell- Bezeichnung/ Größe | Rohr Außen-Ø* ohne Isolierung [mm] | Manschetten Außen-Ø [mm] | Manschetten- länge [mm] | Befestigungs- punkte [Stück] |
|-----------------------------------|------------------------------------------------|--------------------------------|-------------------------------|------------------------------------|
| CP 644-75/2,5" | 65-80 | 80 | 32,4 | 3 |
| CP 644-90/3" | 81-95 | 95 | 42,4 | 3 |
| CP 644-110/4" | 96-115 | 118 | 47,4 | 4 |
| CP 644-125/5" | 116-128 | 128 | 47,8 | 4 |

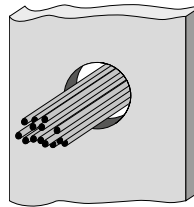
* Bitte beachten Sie, dass für das Bündel aus Elektro-Installationsrohren die jeweils passende kleinste Manschette verwendet wird. Der Innendurchmesser der Brandschutzmanschette darf maximal 15 mm größer sein als der Durchmesser des Bündels.

Elektroinstallationsrohre

nach DIN EN 61386-22:2011-12; VDE0605-22:2011-12 mit einem Außendurchmesser ≤ 32 mm und einer Rohrwandstärke bis 2,1 mm dürfen verwendet werden. Sie müssen zu einem Bündel aus parallel verlaufenden Rohren fest zusammengeschnürt werden.

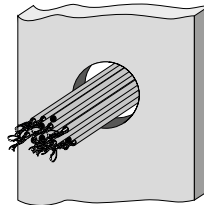
Durchführung von Elektroerohren:

Hilti Brandschutzmanschette CP 644 ermöglicht die Abschottung von Reserve-Leerrohrdurchführungen durch Massivwände und Decken, durch die später problemlos Kabel wie z. B. Netzwerk- oder Steuerleitungen nachinstalliert werden können. Rohrenden sind bis zur Nachbelegung mit Hilti Brandschutzdichtmasse CFS-S ACR rauchgasdicht zu verschließen.



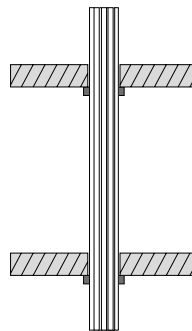
Belegte Elektroinstallationsrohre:

Kabel mit einem Durchmesser ≤ 4 mm dürfen beliebig durch die einzelnen Elektroinstallationsrohre hindurchgeführt werden. Die Enden der Elektroinstallationsrohre sind wieder mit Hilti Brandschutzdichtmasse CFS-S ACR rauchgasdicht zu verschließen.



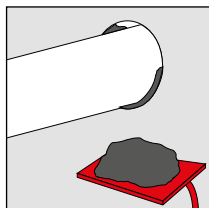
Verlegung über Etagen:

Bei der nicht unterbrochenen bzw. durchgehenden Verlegung von Elektroinstallationsrohren über die Etagen sind die Elektroinstallationsrohre am obersten Kabelaustritt mit Hilti Brandschutzdichtmasse CFS-S ACR rauchgasdicht zu verschließen.

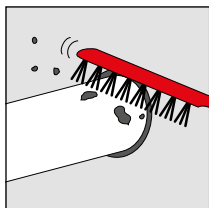


Folgende Maße müssen beim Einbau von Brandschutzmanschette CP 644 eingehalten werden:

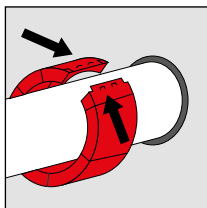
| Untergrund | Wand | Decke |
|----------------------------------------------------------|-----------------------------------------|-----------------------------------|
| | Porenbeton, Mauerwerk, Beton [mm] | Beton, Porenbeton [mm] |
| Mindestdicke des Bauteils | 150 | 150 |
| Min. Durchmesser des Bündel | 65 | 65 |
| Max. Durchmesser des Bündel | 128 | 128 |
| Max. Durchmesser der einzelnen Elektroinstallationsrohre | 32 | 32 |
| Max. Durchmesser der durchgeführten Kabel | 14 | 14 |
| CP 644 | Eine Manschette an jeder Seite | Eine Manschette an der Unterseite |

Verarbeitungshinweise CP 644 für Rohre:


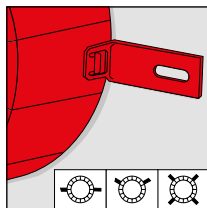
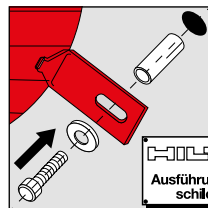
Restöffnung schließen.

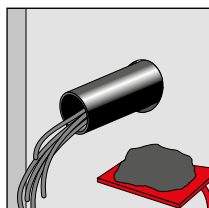


Rohr reinigen.

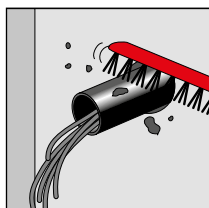


Manschette schließen.

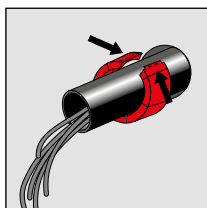

 Befestigungshaken
einhängen.

 Manschette befestigen
und Ausführungsschild
anbringen.

Verarbeitungshinweise CP 644 für Elektroinstallationsrohre:


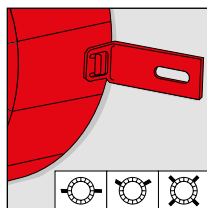
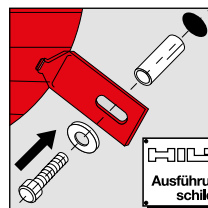
Restöffnung schließen.



Rohr reinigen.



Manschette schließen.


 Befestigungshaken
einhängen.

 Manschette befestigen
und Ausführungsschild
anbringen.

**Einbau der Brandschutzmanschette CP 644
bei Rohren:**
Durchführung:

- Kernbohrung mit Hilti Diamant-Kernbohrgerät und entsprechenden Bohrkronen erstellen.
- Kunststoffrohr installieren.

Restöffnung schließen:

- Ringspalt ≤ 15 mm: Restöffnung zwischen Rohr und Bauteil mit nichtbrennbarer Mineralwolle (Schmelzpunkt $> 1000^\circ\text{C}$) verschließen. Zum rauchgasdichten Abschluss elastische Brandschutzdichtmasse CFS-S ACR ca. 10 mm tief einbringen (Brandschutzmanschette so anordnen, dass an keiner Stelle Kontakt zwischen Rohr und Brandschutzmanschette besteht – gute Schalldämmung).
- Ringspalt ≤ 45 mm: Restöffnung zwischen Rohr und Bauteil vollständig mit Brandschutzschaum CP 620/CFS-F FX verschließen.
- Große Öffnungen können mit Brandschutzmörtel CP 633 M10 oder Brandschutzmörtel CP 636 verschlossen werden. Um eine gute Schalldämmung in Kombination mit Brandschutzmörtel zu erreichen, kann ein Schalldämmschlauch aus PE, $s \leq 5$ mm eingebaut werden.
- Leichte Trennwand: Ringspalt ≤ 15 mm mit Mineralwolle ausstopfen und beidseitig mit Gips 10 mm tief verfüllen.

Kunststoffrohr reinigen:

- Kunststoffrohr von groben Verunreinigungen, z. B. Mörtelresten, reinigen.

Brandschutzmanschette montieren:

- Brandschutzmanschette um das Kunststoffrohr legen und Verschluss mit festem Druck schließen, bis er einschnappt. Die Manschette so positionieren, dass die Haken montiert werden können.

Halterungen der Rohre:

- Jedes Rohr muss bei Wanddurchführungen mit zusätzlichen, nicht-brennbaren Halterungen versehen werden. Der Abstand zu beiden Seiten der Wand muss ≤ 22 cm betragen

Befestigungshaken einhängen:

- Die Befestigungshaken können variabel an der Manschette eingehängt werden. Dadurch können die Befestigungsstellen den räumlichen Gegebenheiten angepasst werden. Die in der Tabelle angegebene Mindestzahl von Befestigungshaken ist einzuhalten.

Manschette befestigen:

- Befestigungspunkte markieren, Löcher mit Hilti Bohrhämmer bohren.
- Manschette mit Hilti Dübeltechnik befestigen, z. B.

| | |
|-------------------------|------------------------------|
| Beton: | HUS 6/45, DBZ 6 S, HST, HK 6 |
| Vollziegel und Gestein: | HUS-H 6/45, HIT-HY/-MM |
| Hochlochziegel: | HUS-H 6/80, HIT-HY/-MM |
| Leichte Trennwand: | Gewindestange M8 |

Abstand zwischen den Manschetten:

- Bei Rohren bis $\varnothing 160$ mm und Standardeinbau in Verbindung mit Fugenverfüllung mit Mörtel dürfen sich benachbarte Brandschutzmanschetten berühren (Nullabstand).
- Bei Rohren $> \varnothing 160$ mm und Sonderdurchführungen (Schrägrohrdurchführung, Mehrfachdurchführungen von Rohren durch eine Manschette oder besondere Fugenverfüllung) muss der Abstand zwischen den Rohren mind. 100 mm betragen.

Schallentkopplung:

- Zur Schallentkopplung darf ein bis zu 5 mm dicker PE-Schaumstoffstreifen um das Rohr gewickelt und durch die Abschottung mit hindurchgeführt werden.

Einbau der Brandschutzmanschette CP 644 bei Elektroinstallationsrohren:

Durchführung:

- Kernbohrung mit Hilti Diamant-Kernbohrgerät und entsprechenden Bohrkronen erstellen.
- Elektroinstallationsrohre müssen im Bereich der Kabelabschottung zu einem Bündel als parallel verlaufende Rohre mit Kabelbinder oder Klebestreifen fest zusammengeführt werden.
- Elektroinstallationsrohre müssen beidseitig der Wand/Decke mindestens 20 cm herausragen.

Restöffnung schließen:

- Restöffnung zwischen Bauteillaubung und dem hindurchgeführten Bündel aus Elektroinstallationsrohren vollständig mit nichtbrennbaren Baustoffen in Bauteildicke ausfüllen.
Empfehlung: Hilti Brandschutzmörtel CP 636 oder Hilti Brandschutzmörtel CP 633 M10.

Elektroinstallationsrohr reinigen:

- Bündel aus Elektroinstallationsrohren von groben Verunreinigungen, z. B. Mörtelresten, reinigen.

Belegung der Elektroinstallationsrohre:

- Elektroinstallationsrohre (Elektroinstallationsrohre nach DIN EN 61386-22:2011-12, VDE0605-22:2011-12 mit einem Außendurchmesser bis 32 mm) können als Leerrohre für spätere Nachbelegung eingebaut werden. Die Enden der Elektroinstallationsrohre sind auf eine Tiefe von mindestens 25 mm mit Hilti Brandschutzfugenfüller CFS-S ACR rauchgasdicht zu verschließen.
- Elektroinstallationsrohre können beliebig mit Kabeln belegt werden. Das Einzelkabel darf 14 mm nicht überschreiten. Die Enden der Elektroinstallationsrohre sind abschließend auf eine Tiefe von mindestens 25 mm mit Hilti Brandschutzfugenfüller CFS-S ACR rauchgasdicht zu verschließen.
- Eine Verlegung in Decken über mehrere Etagen ist möglich. Hierbei sind die Enden an jedem Austritt der Kabel auf eine Tiefe von mindestens 25 mm mit Hilti Brandschutzfugenfüller CFS-S ACR rauchgasdicht zu verschließen.
- Der Verschluss der Enden erfolgt in Wänden beidseitig der Abschottung und in Decken nur oberseitig.
- Das Bündel aus parallel verlaufenden Leerrohren muss fest zusammengeschnürt werden.

Auswahl der Manschettengröße:

- Es muss die zum jeweiligen Bündel aus Elektroinstallationsrohren passende kleinste Manschette CP 644 verwendet werden. Der Innendurchmesser der Manschette darf maximal 15 mm größer sein als der Durchmesser des Bündels.
- Durchmesserbereich 75–125 mm.
- In Wänden sind die Manschetten beidseitig der Wand anzuordnen. Bei Decken eine Manschette an der Deckenunterseite.

Brandschutzmanschette montieren:

- Brandschutzmanschette um das Bündel aus Elektroinstallationsrohren legen und den Verschluss mit festem Druck schließen. Die Manschette so positionieren, dass die Haken montiert werden können.

Befestigungshaken einhängen:

- Die Befestigungshaken können variabel an der Manschette eingehängt werden. Dadurch können die Befestigungsstellen den räumlichen Gegebenheiten angepasst werden. Die in der Tabelle angegebene Mindestzahl von Befestigungshaken ist einzuhalten.

Manschette befestigen:

- Die Befestigungshaken können variabel an der Manschette eingehängt werden. Dadurch können die Befestigungspunkte den räumlichen Gegebenheiten angepasst werden. Die in der Tabelle angegebene Mindestzahl von Befestigungshaken ist einzuhalten.
- Die Befestigungspunkte markieren, Löcher mit Hilti Bohrhammer, z. B. TE 2-S, erstellen.
- Manschette mit Hilti Dübeltechnik befestigen, z. B.
Beton: HUS 6/45, DBZ 6 S, HST, HK 6
Vollziegel und Gestein: HIT-HY/-MM, Gewindestange M8, HUS 6/80
Hochlochziegel: HIT-HY/-MM, Gewindestange M8, HUS 6/80

Abstand zwischen den Abschottungen:

- Der Abstand zwischen den Bauteilöffnungen für Kabelabschottungen muss mindestens 10 cm betragen.

Sicherungsmaßnahmen:

- Bei Kabelabschottungen in Wänden müssen sich die ersten Halterungen (Unterstützungen) der Kabel bzw. der Elektroinstallationsrohre beiderseits unmittelbar vor der Kabelabschottung in Abständen von ≤ 30 cm befinden.

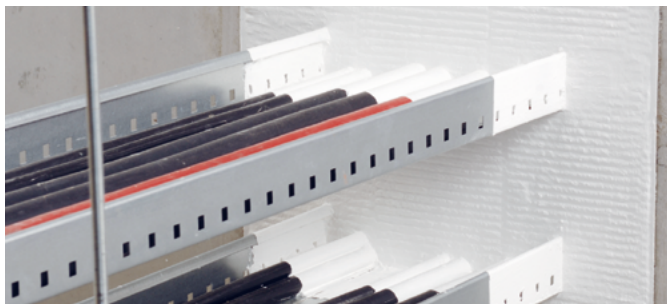
Ausführungsschild:

- Gemäß Zulassungsbescheid muss die Rohrabschottung mit einem Ausführungsschild dauerhaft gekennzeichnet werden.
- Ausführungsschild beschriften und neben der Rohrabschottung sichtbar befestigen.
- Übereinstimmungsbestätigung ausfüllen und auf Verlangen der zuständigen Stelle aushändigen.

Nicht zu verwenden:

- Für Metall-, Wickelfalz- und Gussrohre (nicht geprüft).
- In stark korrosiver Atmosphäre.
- Für Lüftungsleitungen.

Brandschutzbeschichtung CP 673

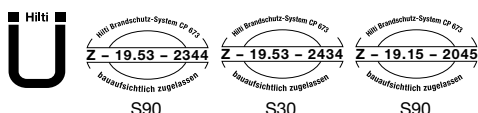


ANWENDUNGEN

- Abschottung von Kabeln aller Art und Durchmesser, Kabelbündeln max. Ø 100 mm und Kabeltragekonstruktionen
- Abschottung von nichtbrennbaren Rohren aus Stahl, Edelstahl, Guss bis Ø 323,9 mm, Kupferrohre bis Ø 88,9 mm
- Abschottung von brennbaren Rohren von Ø 32 mm bis Ø 160 mm in Kombination mit Brandschutzmanschette CP 644
- Abschottung von Hohlleiterkabel bis Ø 60 mm mit Klimarock-Isolierung
- Gemeinsame Durchführung von Kabeln, Rohren aus Stahl, Kupfer, Guss und Kunststoff in einem Schott
- Optimal geeignet für mittlere und große Öffnungen

VORTEILE

- Einlagige Beschichtung bis zu 50 % Zeitersparnis
- Trockenschichtstärke 0,7 mm bis zu 30 % Materialersparnis
- Nur ein Produkt kein Füller notwendig (optional)
- Cremige Materialkonsistenz schnelles, komfortables Beschichten
- Breiter Zulassungsumfang:
Kombi 90 Min., Kabel 30 Min., Vorschott Kabel 90 Min.



| Technische Daten | |
|-------------------------------------------------|---------------------------------------------|
| Kabel | Ja |
| Kabelbündel bis max. Ø | 100 mm |
| Hohlleiterkabel bis max. Ø | 60 mm mit Isolierung |
| Kabeltrassen | Ja |
| Leerrohre aus Kunststoff | Nein |
| Leerrohre aus Stahl | Nein |
| Temporäres Verschließen | Nein |
| Kombiabschottung | Ja |
| Vorschott | Ja (nur Kabel) |
| Brennbare Rohre Ø | 32-160/110 mm (mit CP 644/CP 648) |
| Nicht brennbare Rohre Ø | ≤ 323,9 mm |
| Brennbare Rohre mit brennbarer Isolation Ø | Nein |
| Nichtbrennbare Rohre mit brennbarer Isolation Ø | Nein |
| Feuerwiderstand in Beton | 90 Min. |
| Feuerwiderstand in Mauerwerk | 90 Min. |
| Feuerwiderstand in leichte Trennwand | 90 Min. |
| Mindestmaß Wandstärke | 100 mm |
| Mindestmaß Deckenstärke | 150 mm |
| Mindestmaß Schottstärke | 100 mm |
| Maximale Wandöffnung (BxL) | 1200 x 2000 mm, 2000 x 1200 mm |
| Maximale Deckenöffnung | 1000 mm x ∞ |
| 2. Komponente | CP 673 PF, CP 644, CP 648-S/-E |
| Bauartgenehmigung | Z-19.53-2344, Z-19.53-2434, Z-19.53-2585 |

| Bestellbezeichnung | Paketinhalt | Warengruppe | Verpackt zu | Artikelnummer |
|-----------------------------------------------|--------------------------------------------------------|-------------|-------------|---------------|
| Beschichtung CP 673 6kg | 1x 6 kg Eimer | 6405 | 1 Stk. | 286935 |
| Beschichtung CP 673 17,5kg | 1x 17,5 kg Eimer | 6405 | 1 Stk. | 378246 |
| Beschichtung Set CP 673 17,5kg (16) | Palette enthält 16 Eimer á 17,5 kg | 6405 | 1 Stk. | 230056 |
| Beschichtung spachtelbar CP 673 6kg | 1x 6 kg Eimer | 6405 | 1 Stk. | 286936 |
| Beschichtung spachtelbar CP 673 12kg | 1x 12 kg Eimer | 6405 | 1 Stk. | 282686 |
| Beschichtung spachtelbar Set CP 673 12kg (24) | Palette enthält 24 Eimer á 12 kg | 6405 | 1 Stk. | 203695 |
| Beschichtung spachtelbar CP 673 310ml | 1x 310 ml Kartusche | 6405 | 12 Stk. | 378247 |
| Brandschutzplatte CP 673 PF 1000x600 | endbeschichtet mit 0,7 mm, LxBxH 1000 x 600 x 50 mm | 6405 | 4 Stk. | 203913 |

Hinweis: Zu jeder Abschottung ein Ausführungsschild bestellen.

Bitte für die Montage die jeweilige Zulassung/Prüfbericht und die darin enthaltenen Verarbeitungshinweise beachten!

Produktbeschreibung:

Gebrauchsfertige, wasserbasierte ablativ Acrylatdispersion.

Erläuterung des Zulassungsbescheides:

Bei der Ausführung mit CP 673 Brandschutzbeschichtung ist grundsätzlich der Zulassungsbescheid des Deutschen Instituts für Bautechnik (DIBt) maßgeblich:

- Kabelabschottung S30 Z-19.53-2434
- Kabelabschottung S90 Z-19.53-2344
- Rohrabschottung R90 Z-19.53-2344
- Kombiabschottung S90 Z-19.53-2344
- Vorschott S90 Z-19.53-2585

Sicherheitsratschläge:

- Von Kindern fernhalten.
- EG-Sicherheitsdatenblatt anfordern und beachten.

Lagerung:

- Nur in der Originalverpackung an einem vor Nässe geschützten Ort lagern.

Produktdaten:

Brandschutzbeschichtung CP 673

| | |
|-------------------------------------------------------------|----------------------------------------------------------------------------|
| Farbe: | Weiß |
| Chemische Basis: | Acrylatdispersion (silikonfrei, wasserbasiert) |
| Dichte: | 1,47 kg/dm ³ |
| pH-Wert: | 8–9 |
| Durchhärtungszeit: | 1 mm in 7 Std. |
| Hautbildungszeit: | 140 Min. |
| Auftragsstärke: | 1,1 mm |
| Trockenschichtstärke: | 0,7 mm |
| Schallschutz: | gem. DIN EN 20140-10 |
| 2 x 50 mm Mineralfaserplatten (Leichte Trennwand): | D _{n,w} : 52 dB |
| 2 x 60 mm Mineralfaserplatten (Massivwand): | D _{n,w} : 44 dB |
| Alterungsbeständigkeit: | 25–30 Jahre (gem. DafStb, Teil 4, § 2.4.5.6.1., Brandtest gem. DIN 4102-2) |
| Explosionstest: | EPR1 (NS) |
| Verarbeitungstemperatur: | +5 °C bis +40 °C |
| Lager-/Transporttemperatur: | +5 °C bis +30 °C |
| Haltbarkeit: | 13 Monate (siehe Aufdruck) |
| Temperaturbeständigkeit Brandschutzbeschichtung in Gebinde: | -10 °C bis +70 °C |
| Ausgehärteter Film: | -40 °C bis +100 °C |
| Inhalt Gebinde (Eimer): | 17,5 kg |
| Baustoffklasse: | B2 (gemäß DIN4102-1) |

Brandschutzbeschichtung CP 673 (spachtelbar)

| | |
|-------------------------------------------------------------------------|------------------------------------------------|
| Farbe: | Weiß |
| Chemische Basis: | Acrylatdispersion (silikonfrei, wasserbasiert) |
| Dichte: | 1,45 kg/dm ³ |
| pH-Wert: | 8–9 |
| Durchhärtungszeit: | 1 mm in 4 Std. |
| Hautbildungszeit: | 120 Min. |
| Verarbeitungstemperatur: | +5 °C bis +40 °C |
| Lager-/Transporttemperatur: | +5 °C bis +30 °C |
| Haltbarkeit: | 13 Monate (siehe Aufdruck) |
| Temperaturbeständigkeit Brandschutzbeschichtung spachtelbar in Gebinde: | -10 °C bis +70 °C |
| Ausgehärteter Film: | -40 °C bis +100 °C |
| Inhalt (Kartusche): | 310 ml |
| Baustoffklasse: | B2 (gemäß DIN4102-1) |

Verbrauchsübersicht:

- Verbrauch an Brandschutzbeschichtung CP 673 ist von der Anzahl der Schnittkanten, von der Öffnungsgröße, der Kabelbelegung und der Anzahl der Kabeltrassen abhängig.
- Verbrauchsmengenangaben sind Richtwerte (verbleibende Zwickel mit Mineralfaser ausgestopft und mit Brandschutzbeschichtung CP 673 bestrichen).
- **A: Verwendung von nicht endbeschichteten Mineralfaserplatten:**
Verbrauch an Brandschutzbeschichtung CP 673 bei 0,7 mm Trockenschichtstärke und Beschichtung auf beiden Seiten der Öffnung für Kabelabschottungen.
- **B: Verwendung von endbeschichteten Brandschutzplatten CP 673 PF:**
Verbrauch an Brandschutzbeschichtung CP 673 bei 0,7 mm Trockenschichtstärke für Kabelabschottungen.

| Öffnung [m ²] | Belegung | | | | | | | |
|------------------------------|----------------------|-----|-----------------------|-----|-----------------------|-----|-----------------------|-----|
| | 0% CP 673 [kg] | | 10% CP 673 [kg] | | 30% CP 673 [kg] | | 60% CP 673 [kg] | |
| | A | B | A | B | A | B | A | B |
| 0,05 | 0,7 | 0,3 | 0,9 | 0,5 | 1,1 | 0,7 | 1,3 | 0,9 |
| 0,1 | 0,8 | 0,5 | 1,2 | 0,9 | 1,4 | 1,1 | 1,6 | 1,3 |
| 0,2 | 1,1 | 0,6 | 1,6 | 1,1 | 1,9 | 1,5 | 2,1 | 1,8 |
| 0,4 | 1,6 | 0,9 | 2,3 | 1,5 | 2,7 | 2,0 | 3,0 | 2,4 |
| 0,5 | 1,9 | 1,0 | 2,6 | 1,7 | 3,0 | 2,2 | 3,3 | 2,7 |
| 0,8 | 2,7 | 1,3 | 3,6 | 2,2 | 4,0 | 2,9 | 4,3 | 3,4 |
| 1,0 | 3,3 | 1,4 | 4,2 | 2,5 | 4,7 | 3,2 | 4,9 | 3,8 |

Grundsätzliche Installationshinweise:

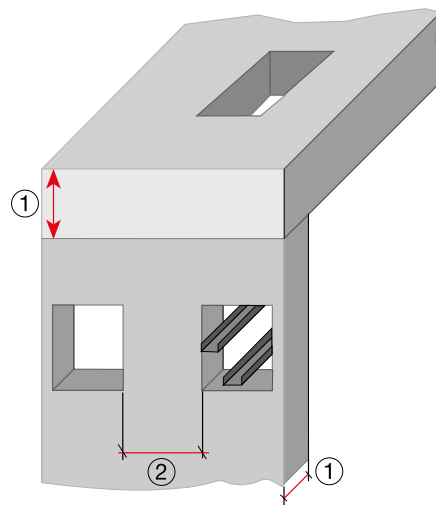
Folgende Maße müssen beim Einbau von Brandschutzbeschichtung CP 673 eingehalten werden:

| | Massivbau [mm] S30/S90 | Leichte Trennwand [mm] S30/S90 |
|------------------------------------------------|------------------------------|-----------------------------------------|
| ① Mindestdicke des Bauteils | | |
| - Wand: | 80/100 | 75/100 |
| - Decke: | -/150 | -/- |
| ② Mindestabstand zur nächsten Öffnung: | 200* | 200* |
| Mindesttrockenschichtstärke CP 673: | 0,7 | 0,7 |
| Stärke der Mineralfaserplatten: | 1 x 60/2 x 50 oder 60 | 1 x 60/2 x 50 oder 60 |
| Maximale Belegung: (in % der Öffnungsgröße) | 60 | 60 |

* Bei Öffnungen bis 200 x 200 mm ist ein Abstand von 100 mm ausreichend.

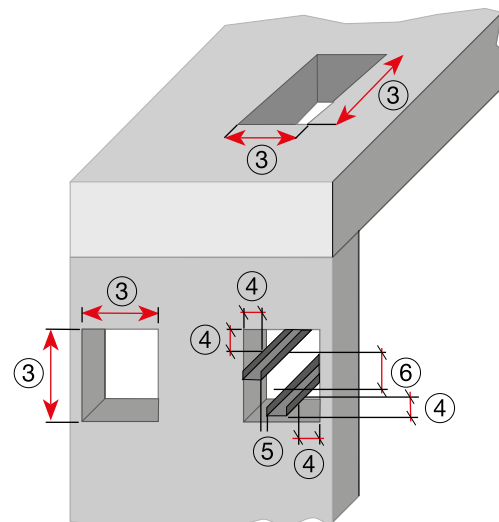
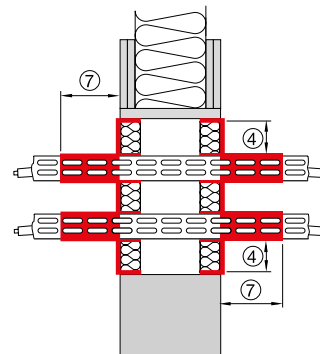
Alternative Mineralfaserplatten:

| Mineralfolle-Platte | Verwendbarkeitsnachweis* oder Leistungserklärung Nr./Datum |
|----------------------------------------------------------------------------------------------------|------------------------------------------------------------|
| *ROCKWOOL Dachdämmplatte Hardrock II" der Firma Deutsche Rockwool Mineralwool GmbH, 45966 Gladbeck | DE0371011701 vom 03.01.2017 |
| *ROCKWOOL RPI 15" der Firma Deutsche Rockwool Mineralwool GmbH, 45966 Gladbeck | DE0811041501 vom 26.09.2016 |
| *Conlit 150 P" der Firma Deutsche Rockwool Mineralwool GmbH, 45966 Gladbeck | P-MPA-E-02-507 vom 02.12.2016 |
| *Hochtemperaturplatte HTB 700" der Firma Knauf Insulation GmbH, 84353 Simbach am Inn | T4305GPCPR vom 21.01.2015 |
| *Weichschottplatte FPB D150" der Firma Knauf Insulation GmbH, 84353 Simbach am Inn | R4305GPCPR vom 27.06.2016 |
| *Isover Metac FLP 2" der Firma SAINT-GOBAIN ISOVER G+H AG, 67059 Ludwigshafen | DE0001-Metac Flachdach(de-en-fr) 002 vom 06.05.2016 |
| *PAROC Pyrotech Slab 140" der Firma PAROC GmbH, 20097 Hamburg | No 40058 vom 01.03.2015 |


Installationshinweise für die Kabelabschottung S30/S90:

- Durch die Kabelabschottung dürfen Elektrokabel und -leitungen aller Art (auch Lichtwellenleiter) hindurchgeführt werden. Die Größe des Außendurchmessers des einzelnen Kabels ist nicht begrenzt.
- Durch das Schott dürfen fest verschnürte Kabelbündel $\varnothing \leq 100$ mm (Einzelkabeldurchmesser ≤ 21 mm) hindurchgeführt werden. Die Zwicke müssen nicht mit CP 673 ausgefüllt werden.
- Einzelne Leitungen aus Stahl- oder Kunststoffröhrchen für Steuerungszwecke dürfen durch die Kabelabschottungen ebenfalls hindurchgeführt werden, sofern ihr Außendurchmesser nicht mehr als 15 mm beträgt.

| | Massivbau [mm] S30/S90 | Leichte Trennwand [mm] S30/S90 |
|---------------------------------------------------------|------------------------------|-----------------------------------------|
| ③ Maximale Schottgröße | | |
| - Wand Breite (od. bei S90 Höhe): | 700/1200 | 700/1200 |
| - Wand Höhe (od. bei S90 Breite): | 600/2000 | 600/2000 |
| - Decke Breite: | -/1000 | -/- |
| - Decke Länge: | -/∞ | -/- |
| ④ Mindestabstand Kabeltrasse/Bauteillaubung: | | |
| - seitlich | 0 | 0 |
| - unten | 0 | 0 |
| - oben | 50/30 | 50/30 |
| Mindestabstand Kabeltrasse/Kabeltrasse: | | |
| ⑤ - horizontal | 20/0 | 20/0 |
| ⑥ - vertikal | 50/30 | 50/30 |
| ⑦ Länge der Beschichtung CP 673 auf Kabel, Kabeltrasse: | 100/150 | 100/150 |



Installationshinweise für die Rohrabschottung R90:

Nichtbrennbare Rohre

- Bei nichtbrennbaren Rohren sind Streckenisolierungen vorzusehen (Isolierlänge beachten). Die Isolierung darf wahlweise durch die Schottung hindurchgeführt werden oder an der Schottoberfläche angrenzen. Der Anschluss zur Schottoberfläche sollte mit CP 673 Brandschutzbeschichtung verklebt werden.
- Die Rohrisolierung muss aus Mineralfasermatten oder Mineralfaserschalen von mindestens 30/50 mm Dämmstärke bestehen (siehe Tabelle).

| | Massivbau [mm] S90 | Leichte Trennwand [mm] S90 |
|------------------------------------------------------------------------------|--------------------------|-------------------------------------|
| ③ Maximale Schottgröße | | |
| - Wand Breite/Höhe: | 1200 | 1200 |
| - Wand Höhe/Breite: | 2000 | 2000 |
| - Decke Breite: | 1000 | - |
| - Decke Länge: | ∞ | |
| Mindestabstand | | |
| ⑧ - nichtbrennbares Rohr/ Bauteillaubung: (gemessen an der Isolierung) | 0 | 0 |
| ⑨ - Isolierung/Isolierung: | 0 | 0 |

| Rohrtypen | Wand/Decke [mm] | Isolierlänge je Seite [mm] | Isolierstärke [mm] |
|----------------------------|-----------------------------------|----------------------------------|-----------------------|
| Stahl Edelstahl Guss | dA: -50 s: 1,0-14,2 | 1000 | 40 |
| | dA: 50-168,3 s: 4,0-14,2 | 1000 | 40 |
| | dA: >168,3 ≤ 323,9 s: 4,5-14,2 | 1000 | 50 |
| Kupfer | dA: ≤ 32 s: 1,0-14,2 | 500 | 40 |
| | dA: 32-88,9 s: 1,8-14,2 | 1000 | |

Brennbare Rohre

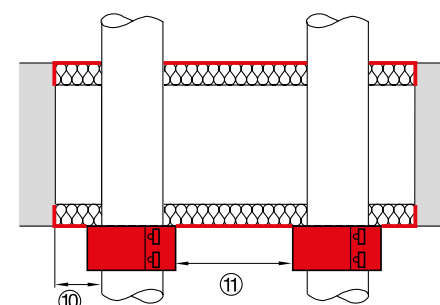
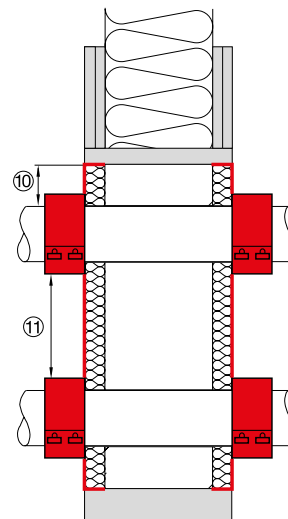
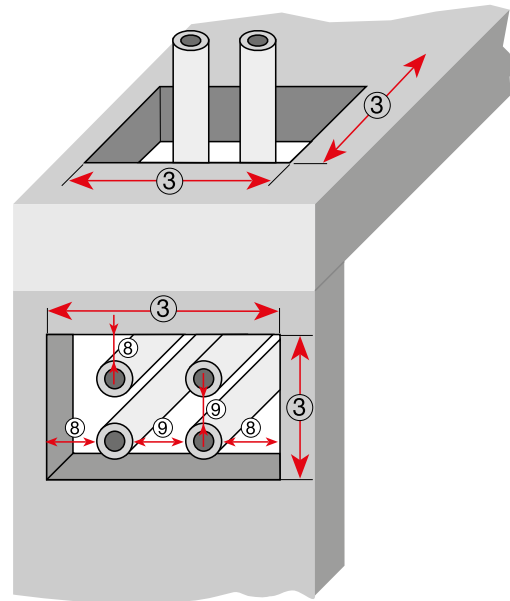
- Für brennbare Rohre bis Ø 110 mm kann in Wänden und Decken die Brandschutzmanschette CFS-C EL verwendet werden.
- Alternativ kann für Deckenabschottungen das Brandschutzband CP 648-S/-E bis Ø 110 mm verwendet werden.

| | Massivbau [mm] S90 | Leichte Trennwand [mm] S90 |
|-------------------------------------------------------------------------------|--------------------------|-------------------------------------|
| Maximale Schottgröße | | |
| - Wand Breite/Höhe: | 1200 | 1200 |
| - Wand Höhe/Breite: | 2000 | 2000 |
| - Decke Breite: | 1000 | - |
| - Decke Länge: | ∞ | |
| Mindestabstand: | | |
| ⑩ - brennbares Rohr/Bauteillaubung: | 0 | 0 |
| ⑪ - brennbares/brennbares Rohr: (gemessen zwischen den Rohrmanschetten) | 0 | 0 |

| Rohrtypen [Wand/Decke] | Brennbare Rohre R90 [mm] |
|-----------------------------------------------------------|-----------------------------|
| - B1 Rohre (PVC, PVC-U, PVC-HI, PVC-C, PP) | dA: 32-160 s: 1,8-11,9 |
| - B2 Rohre (PE, PE-HD, PE-X, HDPE, LDPE, ABS, ASA, PB) | dA: 32-160 s: 1,8-14,6 |
| - Sonderrohre | dA: 32-160 s: 1,8-14,6 |
| Z-42.1-217: Scolan dB | |
| Z-42.1-218: Uponal SI | |
| Z-42.1-220: Friaphon | |
| Z-42.1-228: Wavin AS | |
| Z-42.1-265: Geberit Silent dB | |

Rohrisolierungen:

| Bezeichnung/Firma | Rohdichte ⁷ [kg/m ³] | Verwendbarkeitsnachweis ⁵ oder Leistungserklärung Nr./ Datum |
|---------------------------------------------------------------------------------------|------------------------------------------------|-------------------------------------------------------------------------------|
| "ROCKWOOL 800" der Firma Deutsche Rockwool Mineralwoll GmbH & Co. OHG, 45966 Gladbeck | 90 - 115 | DE0721011501 vom 06.08.2015 |
| "Conlit" der Firma Deutsche Rockwool Mineralwoll GmbH, 45966 Gladbeck | 150 | P-MPA-E-02-507 vom 25.11.2016 |
| "Rockwool Conlit 150 U" der Firma Deutsche Rockwool Mineralwoll GmbH, 45966 Gladbeck | 150 | P-NDS04-417 vom 23.03.2016 |



Installationshinweise für die Kombiabschottung S90:

Hinweis zur Kombischottzulassung:

Eine Schulung durch unseren technischen Kundentrainer berechtigt Sie zum Einbau eines Kombischotts und sichert Ihnen die sachgerechte Verarbeitung der Brandschutzbeschichtung CP 673. Sie werden dann eine von Hilti zertifizierte und beim DIBt offiziell eingetragene geschulte Person, die Kombischottanwendungen durchführen darf. Die aktuellen Schulungstermine finden Sie unter www.hilti.de.

Durch die Kombiabschottung S90 dürfen gleichzeitig folgende Belegungskomponenten hindurchgeführt werden:

| | |
|-------------------------------------------------------------------------------------------------------------------------|------------------------------------------------------------|
| <ul style="list-style-type: none"> Kabel, Kabelbündel, Kabeltrassen Kabelarten, -durchmesser: | siehe „Installationshinweise für die Kabelabschottung S90“ |
| <ul style="list-style-type: none"> Nichtbrennbare Rohre Rohrtypen, -durchmesser und -wandstärken: | siehe „Installationshinweise für nichtbrennbare Rohre R90“ |
| <ul style="list-style-type: none"> Brennbare Rohre Rohrtypen, -durchmesser und -wandstärken: | siehe „Installationshinweise für brennbare Rohre R90“ |

Folgende Abstände zwischen den Belegungskomponenten müssen eingehalten werden:

| Maximale Schottgröße | Massivbau | Leichte Trennwand |
|----------------------|-------------|-------------------|
| | [mm] S90 | [mm] S90 |
| - Wand Breite/Höhe: | 1200 | 1200 |
| - Wand Höhe/Breite: | 2000 | 2000 |
| - Decke Breite: | 1000 | - |
| - Decke Länge: | ∞ | |

Abstände zur Bauteillaubung

| | Kunststoffrohre mit „Hilti CP 644“ | Kunststoffrohre mit Brandschutzband „Hilti CP 648“ | Kunststoffrohre mit Beschichtung „Hilti CP 673“ | Kunststoffrohre mit „Hilti CFS-C EL“ | Metallrohre mit Streckenisolierungen | Kabeltragekonstruktionen | Kabel | Kabelbündel | Leitungen für Steuerungszwecke | Koaxialkabel |
|------------------|------------------------------------|----------------------------------------------------|-------------------------------------------------|--------------------------------------|--------------------------------------|--------------------------|-------|-------------|--------------------------------|--------------|
| | [mm] | [mm] | [mm] | [mm] | [mm] | [mm] | [mm] | [mm] | [mm] | [mm] |
| Laibung oben | 0 ¹⁾ | 50 ¹⁾ | 70 | 0 ²⁾ | 0 ²⁾ | 30 | 30 | 30 | 30 | 50 |
| Laibung unten | 0 ¹⁾ | 50 ¹⁾ | 70 | 0 ³⁾ | 0 ²⁾ | 0 | 0 | 0 | 0 | 50 |
| Laibung seitlich | 0 ¹⁾ | 50 ¹⁾ | 90 | 0 ³⁾ | 0 ²⁾ | 0 | 0 | 0 | 0 | 50 |

1) gemessen von der Rohrmanschette/vom Brandschutzband

2) gemessen von der Streckenisolierung

3) das Rohr darf an der Bauteillaubung anliegen, die Manschette steht dementsprechend seitlich über die Öffnung über

Abstände zwischen den Installationen

| | Kunststoffrohre mit „Hilti CP 644“ | Kunststoffrohre mit Brandschutzband „Hilti CP 648“ | Kunststoffrohre mit Beschichtung „Hilti CP 673“ | Kunststoffrohre mit „Hilti CFS-C EL“ | Metallrohre mit Streckenisolierungen | | Kabeltragekonstruktionen | Kabel | Kabelbündel | Leitungen für Steuerungszwecke | Koaxialkabel |
|----------------------------------------------------|------------------------------------|----------------------------------------------------|-------------------------------------------------|--------------------------------------|--------------------------------------|------------|--------------------------|-------|-------------|--------------------------------|--------------|
| | [mm] | [mm] | [mm] | [mm] | vertikal | horizontal | | | | | |
| | | | | | [mm] | [mm] | | | | | |
| Kunststoffrohre mit „Hilti CP 644“ | 0 ¹⁾ | | | 100 | | | | | | | |
| Kunststoffrohre mit Brandschutzband „Hilti CP 648“ | 50 ¹⁾ | 50 ¹⁾ | | 100 | | | | | | | |
| Kunststoffrohre mit Beschichtung „Hilti CP 673“ | 100 | 100 | 55 | 100 | | | | | | | |
| Kunststoffrohre mit „Hilti CFS-C EL“ | 100 | 100 | 100 | 100 ⁴⁾ | 100 | 100 | 100 | 100 | 100 | 100 | 100 |
| Metallrohre mit Streckenisolierungen | 0 ³⁾ | 15 ³⁾ | 100 ²⁾ | 100 | 0 ²⁾ | | | | | | |
| Kabeltragekonstruktionen | 50 ¹⁾ | 50 ¹⁾ | 100 | 100 | 50 ²⁾ | 30 | 0 | | | | |
| Kabel | 50 ¹⁾ | 50 ¹⁾ | 100 | 100 | 50 ²⁾ | 30 | 0 | 0 | | | |
| Kabelbündel | 50 ¹⁾ | 50 ¹⁾ | 100 | 100 | 50 ²⁾ | 30 | 0 | 0 | 30 | | |
| Leitungen für Steuerungszwecke | 50 ¹⁾ | 50 ¹⁾ | 100 | 100 | 50 ²⁾ | 30 | 0 | 0 | 0 | 0 | |
| Koaxialkabel | 100 ¹⁾ | 100 ¹⁾ | 100 | 100 | 100 ²⁾ | 100 | 100 | 100 | 100 | 100 | 70 |

1) gemessen von der Rohrmanschette/vom Brandschutzband

2) gemessen von der Streckenisolierung

3) gemessen zwischen Streckenisolierung und Rohrmanschette/Brandschutzband

4) bei Wandanwendungen 80 mm, gemessen zwischen den Rohren

Installationshinweise für Koaxialkabel/Hohlleiterkabel:

- Durch die Abschottung werden Koaxialkabel als sog. Hohlleiterkabel geführt.
- Die Kabel sind entsprechend vor und nach der Schottung zu isolieren.

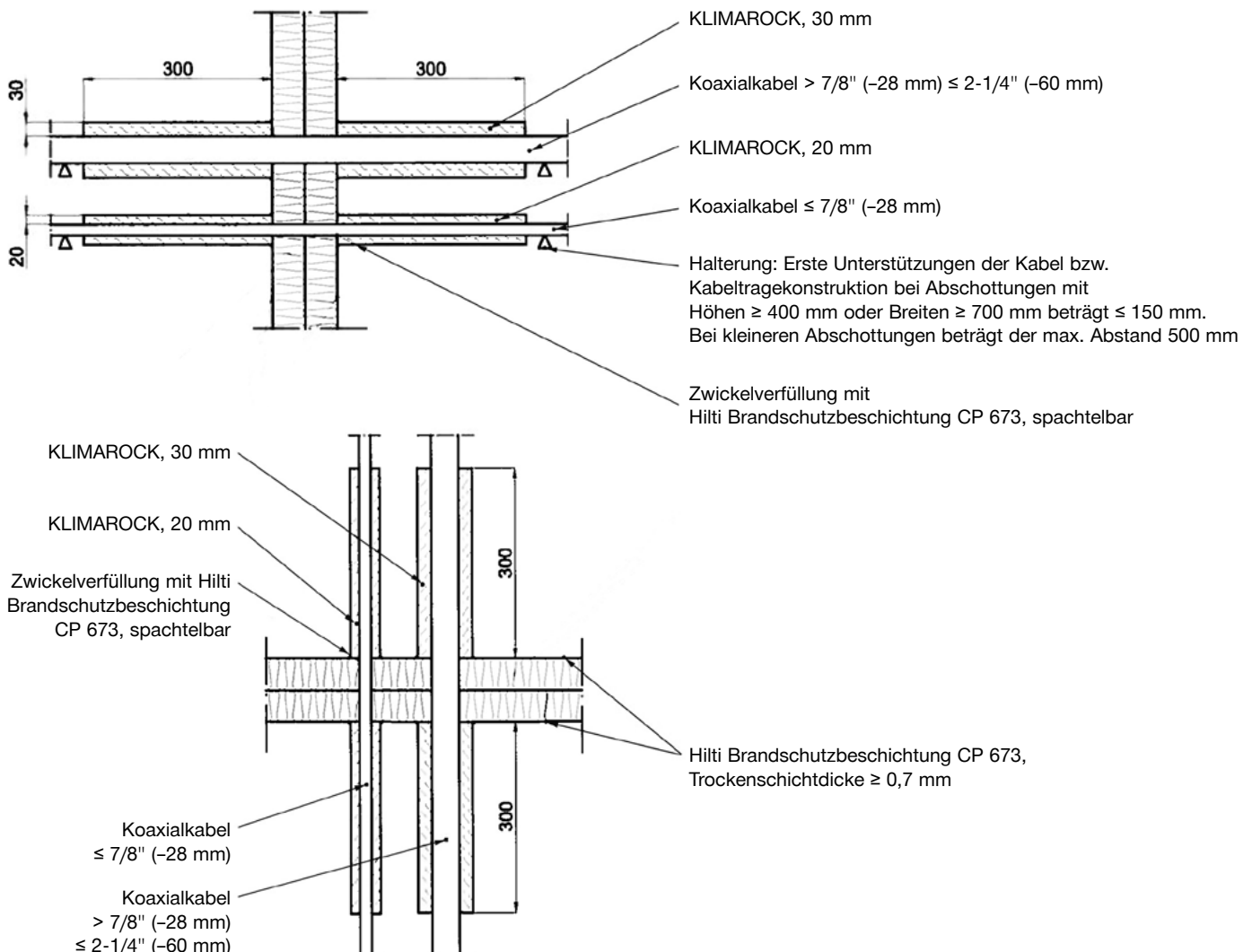
| Mineralfaserplatte | Rohdichte [kg/m ³] | Leistungserklärung |
|----------------------|-----------------------------------|--------------------|
| „ROCKWOOL KLIMAROCK“ | 40-50 | DE07628011501 |

| Koaxialkabel-Durchmesser | Isolierlänge [mm] | Isolierdicke [mm] |
|----------------------------------------|----------------------|----------------------|
| ≤ 7/8" * (≤ 28 mm) | 300 | 20 |
| > 7/8" ≤ 2-1/4" (> 28 mm) (≤ 60 mm) | 300 | 30 |

* Koaxialkabel mit kleinen und nicht hohlen Durchmessern werden wie Standard Kabel behandelt und bedürfen keiner zusätzlichen Maßnahme (Streckenisolierung).

Folgende Koaxialkabel (im Innern ggf. mit einem PE-Schaum gefüllt oder hohl) der Firma RFS GmbH, 30197 Hannover dürfen durch die Bauteilöffnung geführt werden):

- Marke „CELLFLEX Low-Loss Foam-Dielectric Coaxial Cable“, Typ „LCF ...“, Ø ≤ 2-1/4" (59,9 mm)
- Marke „HELIFLEX Air-Dielectric Coaxial Cable“, Typ „HCA ...“, Ø ≤ 1-5/8" (50,4 mm)
- Marke „RADIAFLEX RLKW Cable, A-series“, Typ „RLK ...“, Ø ≤ 1-5/8" (48,2 mm)

Installationshinweise für die Wandabschottung:


Kabelabschottung CP 673 – Vorschott S90, Z-19.53-2585

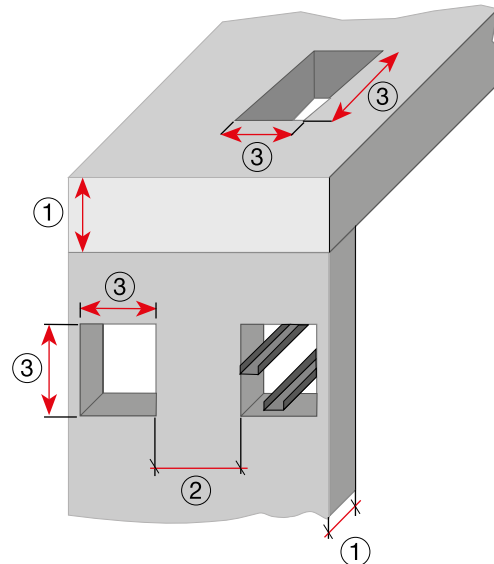
- Durch die Kabelabschottung dürfen Elektrokabel und -leitungen aller Art (auch Lichtwellenleiter) hindurchgeführt werden.
- Der Außendurchmesser der Kabel darf bei Wandeinbau max. 22 mm – Ausführungsvariante A
30 mm – Ausführungsvariante B,
bei Deckeneinbau ist die Größe des Gesamtleiterquerschnitts nicht begrenzt.
- Kabeltragkonstruktionen (Kabelrinnen, -pritschen, -leitern) dürfen nicht durch die Schottung geführt werden.
- Folgende Produkte müssen zusätzlich verarbeitet werden
Massivwand /-decke: HUS 6 Schraubanker (HUS 6 x 100 mm und HUS 6 x 160 mm
Leichtbauwand: Spanplattenschraube 5 x 70 mm und 5x120 mm
Deckenschott: CFS-S ACR- Zwickelverschluss Platte 1, CP 611 A Zwickelverschluss Platte 2
- Bei der Befestigung der zweiten Platte sind Unterlegscheiben 6,4 x 28 mm bzw. 8,4 x 28 mm zu verwenden.

Alternative Mineralfaserplatten CP 673

| Mineralfaser-Platte | Verwendbarkeitsnachweis ⁵ oder Leistungserklärung |
|-----------------------------------------------------------------------------------------------------|--------------------------------------------------------------|
| "ROCKWOOL Dachdämmplatte Hardrock 040" der Firma Deutsche Rockwool Mineralwoll GmbH, 45966 Gladbeck | DE0371011701 vom 03.01.2017 |
| "ROCKWOOL RPI 15" der Firma Deutsche Rockwool Mineralwoll GmbH, 45966 Gladbeck | DE0811041501 vom 26.09.2016 |
| "Conlit 150 P" der Firma Deutsche Rockwool Mineralwoll GmbH, 45966 Gladbeck | P-MPA-E-02-507 |
| "Hochtemperaturplatte HTB 700" der Firma Knauf Insulation GmbH, 84353 Simbach am Inn | T4305CPCPR vom 21.01.2015 |
| "Weichschottplatte FPB D150" der Firma Knauf Insulation GmbH, 84353 Simbach am Inn | R4305GPCPR vom 27.06.2016 |
| "Isover Metac FLP 2" der Firma SAINT-GOBAIN ISOVER G+H AG, 67059 Ludwigshafen | DE0001-Metac Flachdach(de-en-fr) 002 vom 06.05.2016 |
| "PAROC Pyrotech Slab 140" der Firma PAROC GmbH, 20097 Hamburg | No. 40058 vom 01.03.2015 |

Grundsätzliche Installationshinweise:

| | Wand [mm] | Decke [mm] |
|------------------------------------------------------------------------------------------------------------------------------------------------------------------------------------------------------------------------------------------------------------------------------------------------------------------------------------------------------------------------------------------------------------------------------------------------------------------------------------------------|-----------|------------|
| ① Mindestdicke des Bauteils: | 100 | 150 |
| ② Mindestabstand zum nächsten Schott: | 200 | 200 |
| <ul style="list-style-type: none"> • Bei Öffnungen kleiner als 200 x 200 mm darf der Abstand der benachbarten Bauteilöffnungen auf 140 mm reduziert werden (Nullabstand Vorschottplatte) • Bei der Kabelabschottung S90 in der leichten Trennwand ist eine umlaufende Laibung aus GFK Platten herzustellen • Das Ständerwerk der leichten Trennwand ist durch zusätzliche Wandstiele und Riegel so zu ergänzen, dass diese die Laibung der Wandöffnung bilden | | |
| ③ Maximale Schottgröße (Breite x Höhe): | 550 x 775 | 400 x 600 |



Installationshinweis für Wandeinbau – Einbauvariante A:

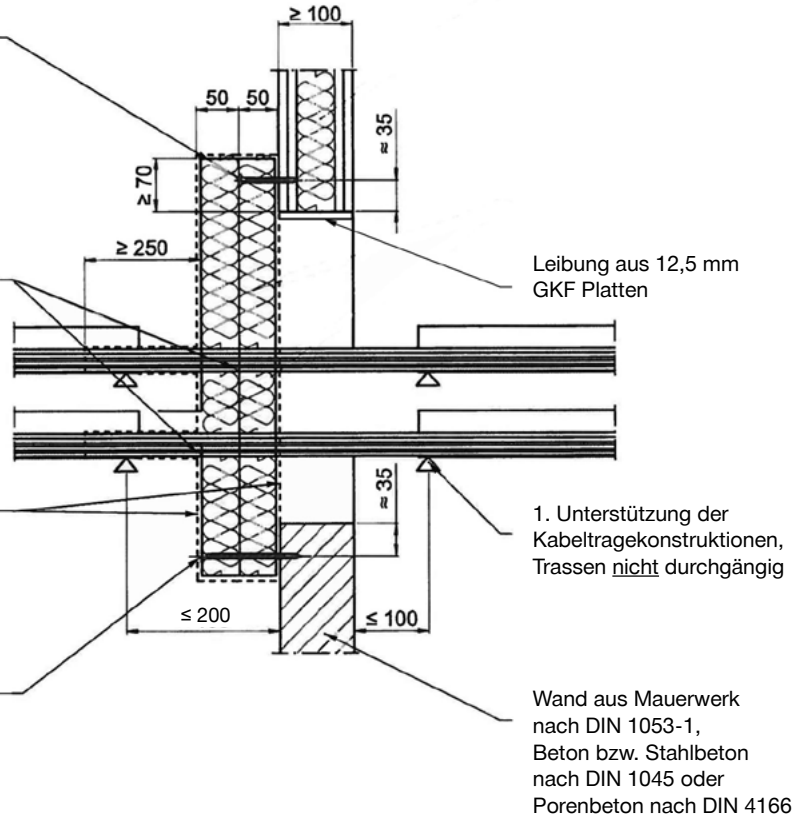
| Belegung | Feuerwiderstandsklasse |
|--------------------------------|------------------------|
| Kabel $\varnothing \leq 22$ mm | S 90 |

Befestigung umlaufend mit Spanplattenschrauben 5 x 70 mm (Leichte Trennwand) ohne zusätzliche Unterlegscheibe, Schraubenabstand ≤ 200 mm. Einbau in Massivwände mit „Hilti HUS 6 x 100“

Verfüllen der Zwickel, Hohlräume, Spalten usw. mit „Hilti Brandschutzbeschichtung CP 673, spachtelbar“ oder Mineralwolle, nichtbrennbar (Baustoffklasse DIN 4102-A), Schmelzpunkt $> 1000^{\circ}\text{C}$ und anschließender Beschichtung mit „Hilti Brandschutzbeschichtung CP 673“

Vorbeschichtung der Mineralfaserplatten mit „Hilti Brandschutzbeschichtung CP 673“, Trockenschichtdicke $\geq 0,7$ mm *

Befestigung umlaufend mit Spanplattenschrauben 5 x 120 mm (Leichte Trennwand) mit zusätzlicher Unterlegscheibe, Schraubenabstand ≤ 200 mm. Einbau in Massivwände mit „Hilti HUS 6 x 160“



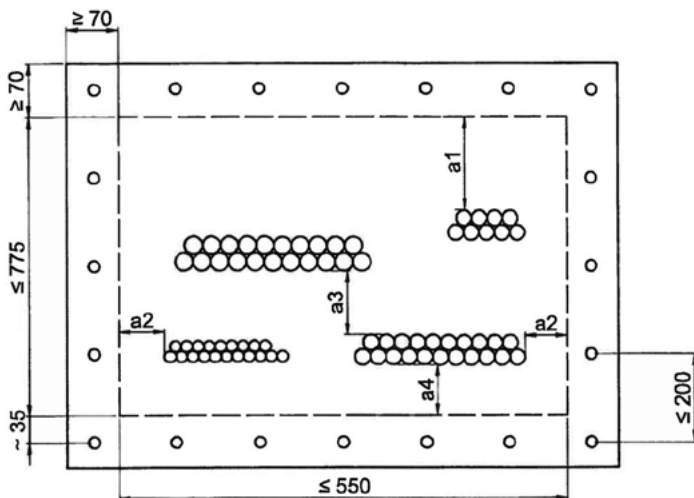
1. Unterstützung der Kabeltragekonstruktionen, Trassen nicht durchgängig

Wand aus Mauerwerk nach DIN 1053-1, Beton bzw. Stahlbeton nach DIN 1045 oder Porenbeton nach DIN 4166

Maße in mm

* Beschichtung insgesamt:

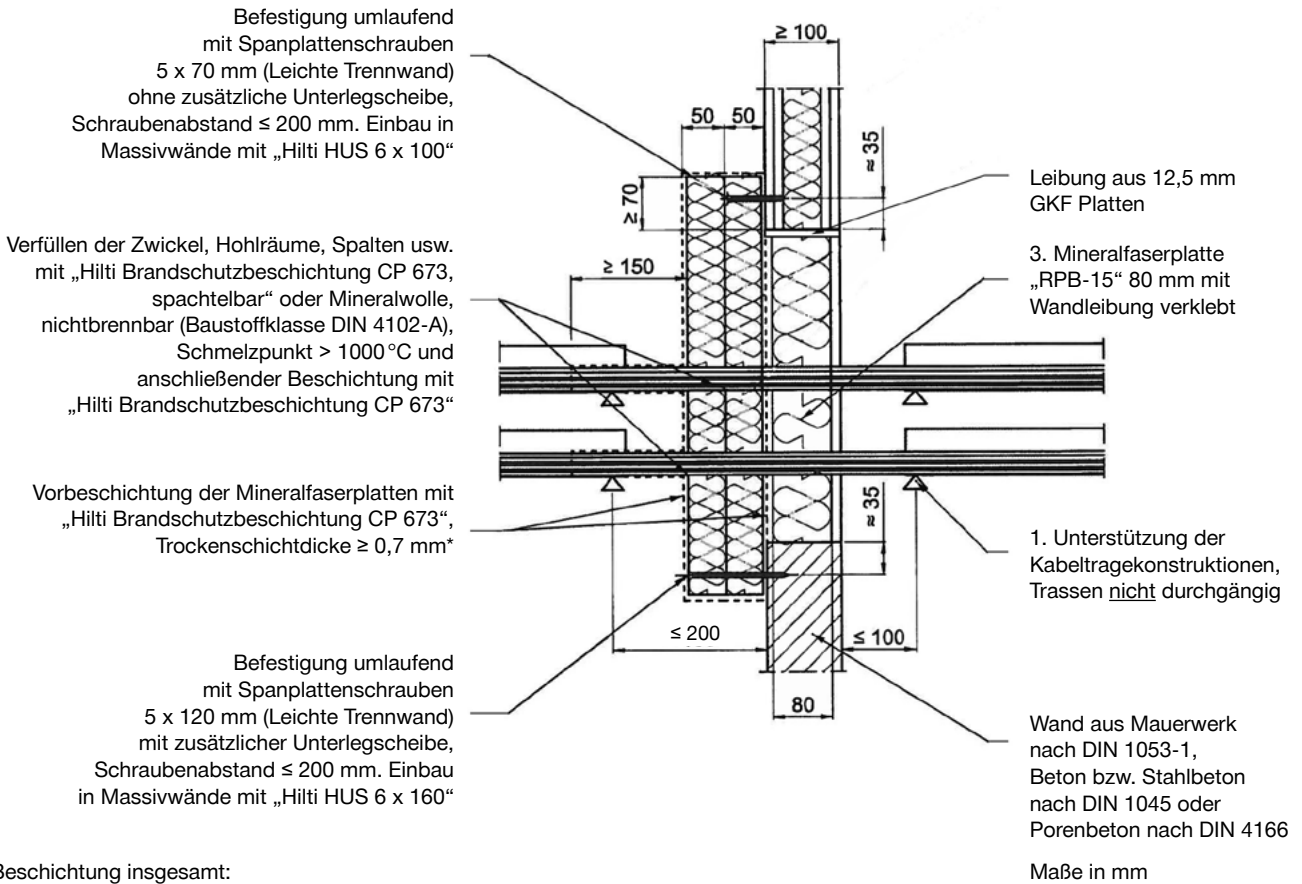
- Beschichtungsdicke insgesamt auf Kabeln und Schottoberfläche: $d \approx 1,0$ mm
- Beschichtungslänge auf Kabeln ≥ 250 mm



$a1 \geq 110$ mm $a3 \geq 110$ mm
 $a2 \geq 0$ mm $a4 \geq 50$ mm

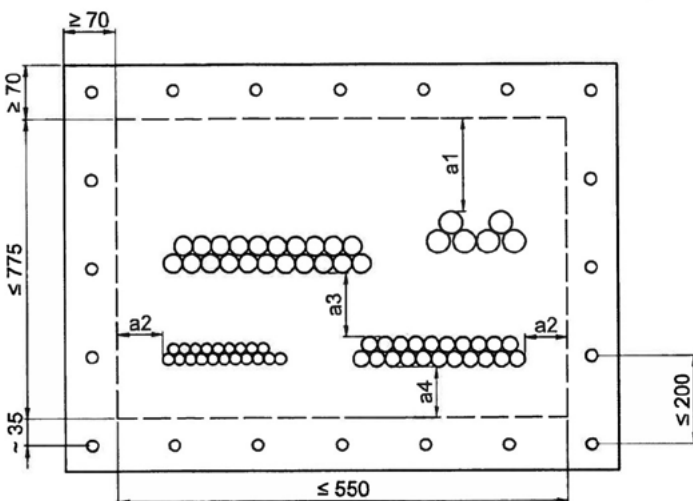
Installationshinweis für Wandeinbau – Einbauvariante B:

| Belegung | Feuerwiderstandsklasse |
|--------------------------------|------------------------|
| Kabel $\varnothing \leq 30$ mm | S 90 |



* Beschichtung insgesamt:

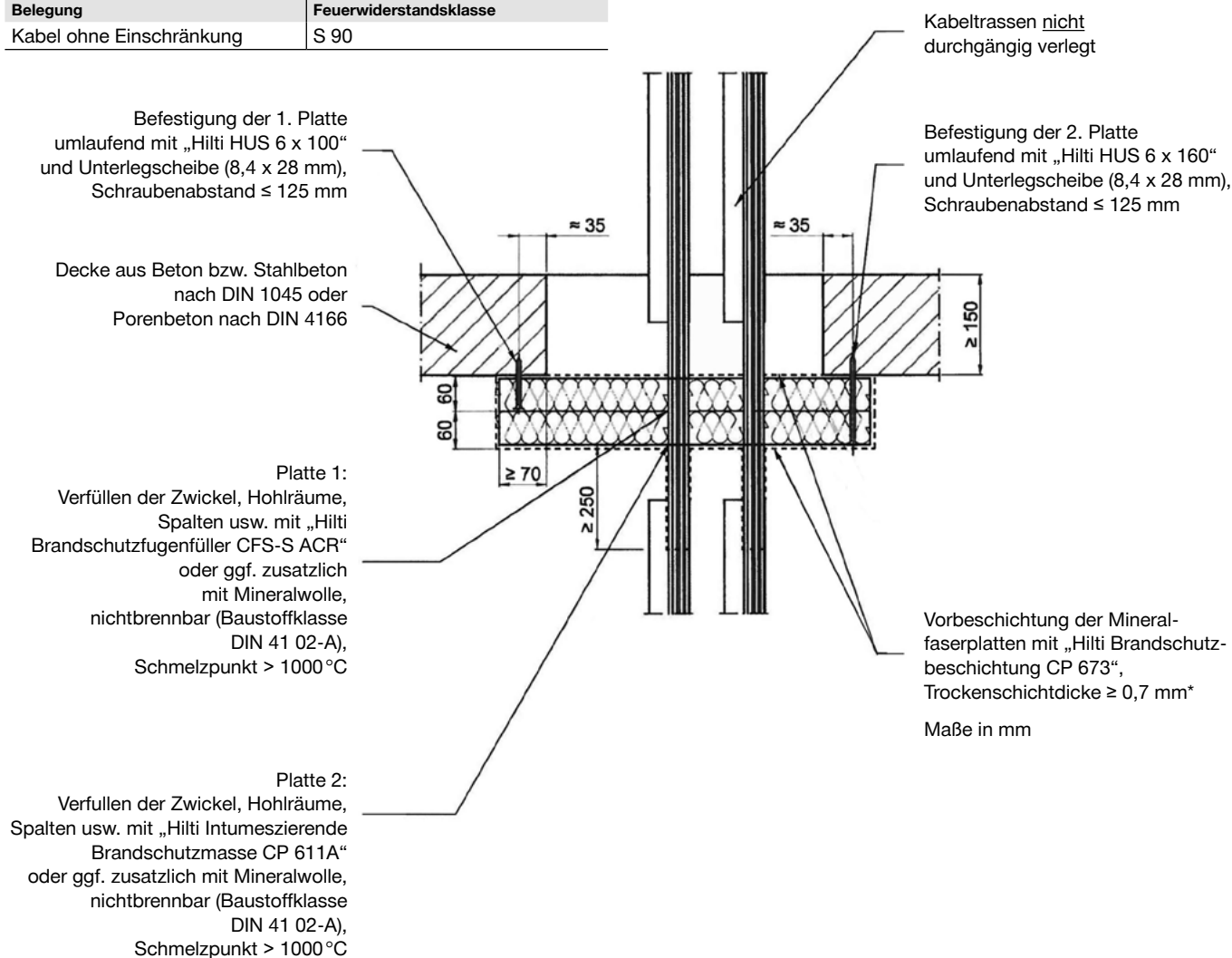
- Beschichtungsdicke insgesamt auf Kabeln und Schottoberfläche: $d \approx 1,0$ mm
- Beschichtungslänge auf Kabeln ≥ 150 mm



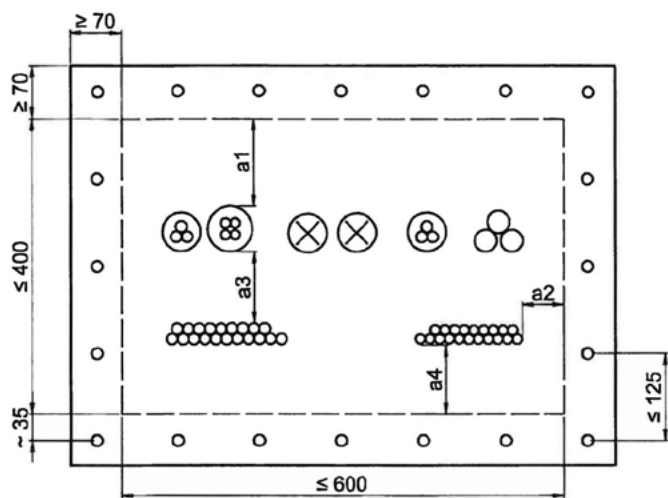
- | | |
|---------------------------------------------------------------------------------------------|------------------|
| $a1 \geq 110$ mm | $a3 \geq 110$ mm |
| $a2 \geq 0$ mm (Kabel $\varnothing \leq 22$ mm) bzw. 50 mm (Kabel $\varnothing \leq 30$ mm) | $a4 \geq 50$ mm |

Installationshinweis für Deckeneinbau – Einbauvariante A:

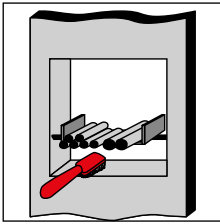
| Belegung | Feuerwiderstandsklasse |
|--------------------------|------------------------|
| Kabel ohne Einschränkung | S 90 |



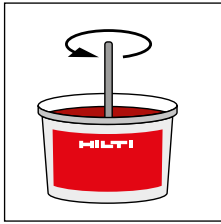
- * Beschichtungsstärken gesamt:
- Beschichtungsdicke insgesamt auf Kabeln und Schottoberfläche: $d \approx 1,0$ mm
 - Beschichtungslänge auf Kabeln ≥ 250 mm



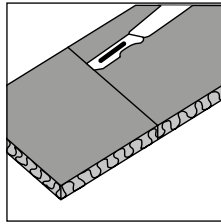
- $a1 \geq 90$ mm $a3 \geq 110$ mm
 $a2 \geq 50$ mm $a4 \geq 50$ mm

Verarbeitungshinweise für CP 673:


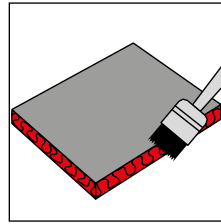
Öffnung reinigen.
Bauteillaubung nicht vorfeuchten.



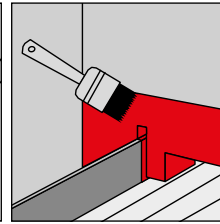
Brandschutzbeschichtung CP 673 gut aufrühren.



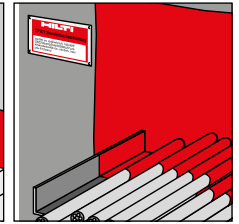
Mineralfaserplatte zuschneiden.



Schnittkanten und Stoßkanten der Mineralfaserplatten untereinander mit CP 673 etwa 1 mm dick beschichten.



Mineralfaserplatte in Öffnung einsetzen. Zwischenräume mit Mineralwolle ausstopfen oder mit CP 673 spachtelbar bis zu einem Spalt von 10 mm verfüllen. Mineralfaserplatte und mit Mineralwolle versehene Zwischenräume mit CP 673 beschichten (Trockenschichtstärke: 0,7 mm).



Kabel und Kabeltrasse gemäß Zulassung mit CP 673 beschichten. Ausführungsschild anbringen.

Hinweise:

- Kabel und Kabeltragekonstruktionen müssen trocken, staub- und fettfrei sein. Kabel nach DIN VDE 0100 Teil 520A1 verlegen und befestigen.
- Wenn durch die Öffnung brennbare oder nichtbrennbare Rohre gehen, müssen evtl. vorhandene Isolierungen entfernt werden.
- Bauteillaubung und Kabeltrasse brauchen mit Brandschutzbeschichtung CP 673 nur entsprechend der Dicke der Mineralfaserplatte beschichtet werden.
- Die Brandschutzbeschichtung CP 673 kann mit Pinsel oder Rolle gestrichen oder mittels Airlessgerät* aufgetragen werden.
- Zwischenräume, die mit CP 673 spachtelbar abgedichtet werden, müssen < 10 mm sein, andernfalls sind diese mit Mineralwolle oder mit Passtücken aus Mineralfaserplatten zu schließen.
- Bei der Kabelabschottung S90 in der leichten Trennwand ist die Laibung umlaufend zusätzlich mit einem 12,5 mm dicken Streifen aus GFK-Platten zu versehen.
- Zur Erreichung der Trockenschichtstärke von 0,7 mm wird lediglich ein Anstrich benötigt.
- Sowohl brennbare als auch nichtbrennbare Rohre werden nicht beschichtet.

Ausführungsschild:

- Gemäß Anwendbarkeitsnachweis muss die Abschottung mit einem Ausführungsschild dauerhaft gekennzeichnet werden.
- Ausführungsschild beschriften und neben der Abschottung sichtbar befestigen.
- Übereinstimmungsbestätigung ausfüllen und auf Verlangen der zuständigen Stelle aushändigen.

* Sprühwinkel/Öffnung der Düse 4/19 bis 4/27

Nachinstallationen:

- Wenn einzelne Kabel nachbelegt werden, kann ein Loch durch die beschichtete Mineralfaserplatte gebohrt und das Kabel durchgeführt werden. Der verbleibende Ringspalt muss entweder mit Mineralwolle ausgestopft und mit Brandschutzbeschichtung CP 673 beschichtet oder mit Brandschutzbeschichtung CP 673 spachtelbar verfüllt werden.
- Schäden an der Schottoberfläche müssen beseitigt werden.
- Deckenschott: diese gegen Belastung z. B. durch ein Baustahlgitter sichern.

Nicht zu verwenden:

- Im Außenbereich.

Brandschutzkissen CP 651N



ANWENDUNGEN

- Temporäre oder permanente Brandabschottung von Kabeln, Kabelbündeln mit max. Ø 150 mm und Kabeltrassen
- Temporäres Verschließen von Öffnungen oder Durchbrüchen in Decken und Wänden während der Bauarbeiten
- Optimal geeignet für mittlere und große Durchführungen
- Beispiele: EDV-Räume, Schalträume, Telefon-Zentralen, Studios, öffentliche Gebäude, Produktionsanlagen

VORTEILE

- Sehr gute Nachbelegungsmöglichkeit
- Reißfeste und staubfreie Kissen (staubempfindliche Räume)
- Einfache Montage ohne Spezialwerkzeug oder Spachtelmasse
- Wirtschaftlich durch Wiederverwendbarkeit
- Flexibles System (temporärer oder permanenter Brandschutz)
- Auch für leichte Trennwände geeignet



Technische Daten

| | |
|---------------------------------------------|----------------|
| Kabel | Ja |
| Kabelbündel bis max. Ø | 150 mm |
| Kabeltrassen | Ja |
| Leerrohre aus Kunststoff | Nein |
| Leerrohre aus Stahl | Nein |
| Temporäres Verschließen | Ja |
| Feuerwiderstand in Beton | 90 Min. |
| Feuerwiderstand in Mauerwerk | 90 Min. |
| Feuerwiderstand in leichte Trennwand | 90 Min. |
| Mindestmaß Wandstärke | 100 mm |
| Mindestmaß Deckenstärke | 150 mm |
| Mindestmaß Schottstärke | 300 mm |
| Maximale Wandöffnung (BxL) | 1200 x 1500 mm |
| Maximale Deckenöffnung | 700 mm x |
| 2. Komponente | CFS-S ACR |
| Prüfung/Zulassung | Z-19.15-1882 |



| Bestellbezeichnung | Abmessungen (LxBxH) | Warengruppe | Verpackt zu | Artikelnummer |
|--------------------|---------------------|-------------|-------------|---------------|
| CP 651N-L | 300 x 170 x 30 mm | 6407 | 1 Stk. | 382626 |
| CP 651N-M | 300 x 80 x 30 mm | 6407 | 1 Stk. | 382625 |
| CP 651N-S | 300 x 40 x 30 mm | 6407 | 1 Stk. | 382624 |

Hinweis: Zu jeder Abschottung ein Ausführungsschild bestellen.
Bitte für die Montage die jeweilige Zulassung/Prüfbericht und die darin enthaltenen Verarbeitungshinweise beachten!

Produktbeschreibung:

Gebrauchsfertige Brandschutzkissen aus einer homogenen Granulatmischung, basierend auf Graphit, mit intumeszierender (im Brandfall aufschäumender) Wirkung. Abgefüllt in einem innen liegenden Polyäthylen-Sack und einer äußeren Schutzhülle aus Glasgewebe.

Erläuterung des Zulassungsbescheides:

Bei der Ausführung der Kabelabschottung S90 mit Hilti Brandschutzkissen CP 651N ist grundsätzlich der Anwendbarkeitsnachweis des Deutschen Instituts für Bautechnik, Berlin (DIBt), Z-19.15-1882 maßgeblich.

Sicherheitshinweise:

- Für Kinder unzugänglich aufbewahren.
- Beachten Sie das EU Sicherheitsdatenblatt.

Lagerung:

- Nur in der Originalverpackung aufbewahren.

Verbrauchsübersicht:

Die folgenden numerischen Werte können nur als grobe Richtlinie gelten. Die tatsächliche Anzahl von Kissen, die zum Verschließen einer Öffnung erforderlich ist, hängt von einer Vielzahl an Parametern ab, wie etwa Öffnungsgröße, Wand- oder Deckenstärke, aber auch Form der Öffnung. In der Umgebung von Kabeln, Kabelbündeln, Kabeltrassen wird der Einsatz von CP 651N-S empfohlen, da diese Kissen sich optimal zwischen den Kabeln einfügen lassen.

Kabeldurchführungen in Wänden für alle Kabeldurchmesser
Anzahl CP 651N in Stück L + M + S

| Öffnung [m ²] | Belegung | | | |
|------------------------------|---------------|---------------|---------------|---------------|
| | 0 % | 10 % | 30 % | 60 % |
| 0,01 | 0 + 1 + 4 | - | - | - |
| 0,02 | 3 + 2 + 3 | 3 + 2 + 2 | - | - |
| 0,04 | 6 + 2 + 1 | 5 + 2 + 1 | 5 + 2 + 1 | - |
| 0,05 | 8 + 2 + 2 | 8 + 2 + 1 | 7 + 4 + 1 | - |
| 0,1 | 16 + 4 + 2 | 18 + 3 + 2 | 15 + 3 + 2 | 12 + 4 + 2 |
| 0,2 | 32 + 7 + 3 | 31 + 6 + 3 | 23 + 6 + 3 | 20 + 5 + 3 |
| 0,4 | 65 + 15 + 6 | 63 + 13 + 6 | 51 + 14 + 5 | 36 + 9 + 4 |
| 0,5 | 80 + 19 + 8 | 76 + 16 + 7 | 64 + 13 + 5 | 40 + 11 + 4 |
| 0,6 | 96 + 23 + 9 | 90 + 20 + 8 | 74 + 16 + 7 | 52 + 12 + 6 |
| 0,8 | 128 + 29 + 11 | 118 + 26 + 10 | 92 + 20 + 8 | 66 + 13 + 6 |
| 1,0 | 160 + 36 + 13 | 148 + 32 + 12 | 119 + 25 + 10 | 78 + 18 + 8 |
| 1,2 | 182 + 47 + 15 | 169 + 39 + 13 | 136 + 31 + 11 | 86 + 24 + 9 |
| 1,4 | 215 + 54 + 16 | 201 + 48 + 15 | 164 + 38 + 12 | 109 + 31 + 10 |
| 1,6 | 257 + 61 + 18 | 232 + 55 + 16 | 189 + 43 + 12 | 120 + 36 + 10 |
| 1,8* | 298 + 68 + 21 | 278 + 61 + 19 | 218 + 48 + 15 | 136 + 41 + 12 |

* Entspricht der maximalen zugelassenen Öffnungsgröße in Wänden

Produktdaten:

| | |
|-----------------------------------|----------------------------|
| Dichte: | ca. 0,35 g/cm ³ |
| Gewicht*: | |
| CP 651N-L | 500 g |
| CP 651N-M | 210 g |
| CP 651N-S | 110 g |
| Abmessungen (L/B/H)*: | |
| CP 651N-L | 300 (±20)/170/30 mm |
| CP 651N-M | 300 (±20)/80/30 mm |
| CP 651N-S | 300 (±20)/40/30 mm |
| Reaktionstemperatur: | |
| 1. Expansion | +180 °C |
| 2. Expansion | +600 °C |
| Temperaturbeständigkeit: | -40 °C bis 120 °C |
| Baustoffklasse nach DIN 4102 T.1: | B2 |

* bei 23 °C und 50 % relativer Feuchtigkeit

Brandschutzkissen CP 651N wird von einem unabhängigen Prüfinstitut fremdüberwacht.

Wenn das Ummanteln von Kabeln, Kabelkanälen gefordert wird (bitte beachten Sie die entsprechende Zulassung), so wird der Einsatz von CP 651N-L empfohlen. Eine genauere Angabe des Verbrauchs ist in diesen Fällen nicht möglich, da die Kabelstärken großen Schwankungen unterliegen.

Kabeldurchführungen in Wänden für alle Kabeldurchmesser ≤ 16 mm
Anzahl CP 651N in Stück L + M + S

| Öffnung [m ²] | Belegung | | | |
|------------------------------|---------------|---------------|---------------|---------------|
| | 0 % | 10 % | 30 % | 60 % |
| 0,01 | 0 + 1 + 4 | - | - | - |
| 0,02 | 3 + 2 + 3 | 3 + 2 + 2 | - | - |
| 0,04 | 6 + 2 + 1 | 5 + 2 + 1 | 4 + 2 + 1 | - |
| 0,05 | 8 + 2 + 2 | 8 + 2 + 1 | 6 + 3 + 1 | - |
| 0,1 | 16 + 4 + 2 | 17 + 3 + 2 | 11 + 3 + 2 | 9 + 5 + 3 |
| 0,2 | 32 + 7 + 3 | 29 + 6 + 3 | 23 + 6 + 2 | 14 + 5 + 3 |
| 0,4 | 65 + 15 + 6 | 59 + 13 + 6 | 45 + 11 + 4 | 26 + 8 + 4 |
| 0,5 | 80 + 19 + 8 | 72 + 16 + 7 | 56 + 13 + 5 | 33 + 11 + 4 |
| 0,6 | 96 + 23 + 9 | 86 + 20 + 8 | 67 + 16 + 6 | 41 + 12 + 6 |
| 0,8 | 128 + 29 + 11 | 105 + 26 + 10 | 82 + 20 + 8 | 54 + 13 + 6 |
| 1,0 | 160 + 36 + 13 | 144 + 32 + 12 | 112 + 25 + 9 | 65 + 18 + 8 |
| 1,2 | 182 + 47 + 15 | 164 + 39 + 13 | 128 + 33 + 11 | 76 + 24 + 9 |
| 1,4 | 215 + 54 + 16 | 180 + 48 + 15 | 158 + 39 + 11 | 87 + 31 + 10 |
| 1,6 | 257 + 61 + 18 | 206 + 55 + 16 | 181 + 43 + 12 | 104 + 36 + 10 |
| 1,8* | 298 + 68 + 21 | 269 + 61 + 18 | 208 + 38 + 15 | 121 + 41 + 12 |

* Entspricht der maximalen zugelassenen Öffnungsgröße in Wänden

Kabeldurchführungen in Decken für alle Kabeldurchmesser
Anzahl CP 651N in Stück L + M + S

| Öffnung [m ²] | Belegung | | | |
|------------------------------|--------------|--------------|--------------|-------------|
| | 0 % | 10 % | 30 % | 60 % |
| 0,01 | 0 + 1 + 1 | - | - | - |
| 0,02 | 0 + 2 + 3 | 1 + 2 + 3 | - | - |
| 0,04 | 3 + 3 + 2 | 2 + 4 + 3 | 3 + 2 + 2 | - |
| 0,05 | 5 + 4 + 2 | 5 + 3 + 2 | 6 + 2 + 2 | - |
| 0,1 | 9 + 5 + 2 | 11 + 5 + 2 | 9 + 4 + 3 | 7 + 3 + 1 |
| 0,2 | 20 + 10 + 4 | 22 + 10 + 4 | 18 + 7 + 4 | 12 + 4 + 2 |
| 0,3 | 30 + 15 + 8 | 32 + 14 + 8 | 26 + 11 + 5 | 18 + 6 + 3 |
| 0,4 | 42 + 21 + 9 | 46 + 18 + 8 | 34 + 15 + 6 | 24 + 8 + 5 |
| 0,5 | 52 + 26 + 12 | 57 + 21 + 10 | 42 + 18 + 8 | 28 + 10 + 6 |
| 0,6 | 63 + 31 + 14 | 69 + 23 + 12 | 49 + 22 + 10 | 33 + 13 + 7 |
| 0,7 | 73 + 36 + 16 | 81 + 25 + 15 | 57 + 26 + 12 | 39 + 15 + 9 |

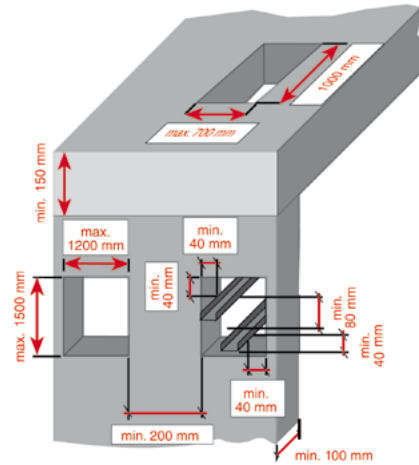
* Entspricht der maximalen zugelassenen Öffnungsgröße in Wänden

Installationshinweise für die Kabelabschottung S90:

Folgende Maße müssen beim Einbau der Brandschutzkissen eingehalten werden:

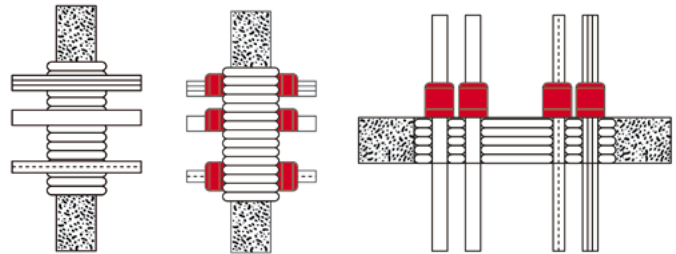
| | Wand [mm] | Decke [mm] |
|------------------------------------------------------------------------------------------------------------------|-----------|------------|
| Mindestdicke des Bauteils: | 100 | 150 |
| Maximale Schottgröße: | | |
| Breite: | 1200 | 700 |
| Höhe/Länge: | 1500 | unbegrenzt |
| Mindestabstand Kabel/Kabeltrasse zur Bauteillaubung: | 40 | 40 |
| Abstand Kabeltrassen untereinander | | |
| horizontal: | 0 | 0 |
| vertikal: | 80 | 80 |
| Mindestabstand der Kabel zur nächsten Kabeltrasse, letzte Kabelschicht zur Laibung, unterste Trasse zur Laibung: | 40 | 40 |
| Mindestabstand zum nächsten Schott:* | 200 | 200 |
| Maximale Kabelbelegung in % der Öffnungsgröße: | 60 % | 60 % |

* Bei Öffnungen bis 200 x 200 mm ist ein Abstand von 100 mm ausreichend

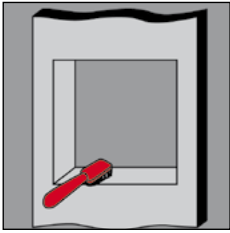


Wand

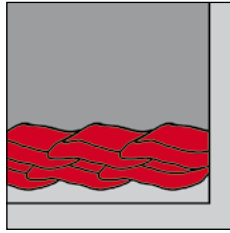
Decke



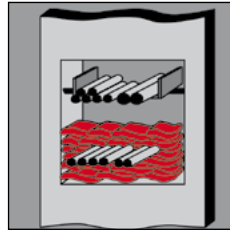
Kabel und Kabeltrassen sind nach Verschluss der Bauteilöffnung bei Wandeinbau beidseitig bzw. bei Deckeneinbau deckenoberseitig mit Brandschutzkissen CP 651N-L zu umwickeln. Steuerleitungen aus Stahl sind zweilagig mit Brandschutzkissen zu umwickeln. Bei Einbau in mindestens 150 mm dicke Massivwände kann auf die zusätzliche Umwicklung mit CP 651N-L bei Kabeln $\varnothing < 48$ mm verzichtet werden.

Verarbeitungshinweise für CP 651N:


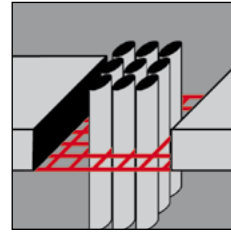
Reinigen Sie die Öffnung. Kabel und Kabeltragekonstruktionen müssen in Übereinstimmung mit den gültigen Normen verlegt und befestigt werden.



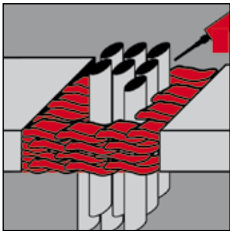
Anordnung der Kissen ohne Kabellegung in Wandöffnung; für die leichte Trennwand ist die Bauteillaubung mit einem Rahmen zu versehen (Gipskarton).



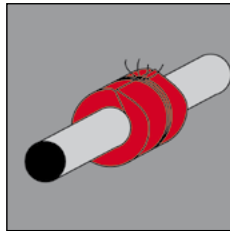
Anordnung der Kissen mit Kabellegung in Wandöffnung.



Bei Deckenöffnungen befestigen Sie vor dem Einbau der Kissen ein Drahtgitter an der Unterseite der Öffnung.



Kissenanordnung in Deckenöffnungen. Verschließen Sie die Lücken zwischen den Kabeln und CP 651N mit CFS-S ACR in einer Tiefe von 30 mm (bitte Anwendbarkeitsnachweis beachten).



Umwickeln Sie Kabel/ Kabeltrassen mit $\varnothing \geq 48$ mm, die durch die Öffnung geführt sind, mit CP 651N-L und fixieren Sie diese mit Draht – falls erforderlich (bitte Anwendbarkeitsnachweis beachten).



Ausführungsschild anbringen.

Durchführung:

- Öffnung reinigen.
- Kabel und Kabeltragekonstruktionen müssen nach den Normen der Elektrotechnik und insbesondere DIN VDE 0100 Teil 520 A1 verlegt und befestigt werden.
- Durch das Schott dürfen fest verschnürte Kabelbündel $\varnothing \leq 150$ mm (Einzelkabeldurchmesser ≤ 20 mm) hindurchgeführt werden.
- Legen Sie die erste Schicht CP 651N unter die Kabel bzw. Kabeltrassen.
- Legen Sie überlappend aus (Fugenversatz).
- Öffnungen in Decken sollten mit einem Gitterdraht (Draht $> \varnothing 5$ mm/Masche $\leq 50 \times 50$ mm) versehen werden, der auf der Unterseite mit Hilti Ankern, z. B. HUS, DBZ, etc., zu sichern ist. Die CP 651N Brandschutzkissen müssen auf dem Drahtgeflecht so ausgelegt werden, dass sie etwas überlappen, so dass eine Installationstiefe von insgesamt 150 mm erreicht wird.
- Verschiedene Kissenrößen (CP 651-L, -M, -S) ermöglichen das absolut dichte Verschließen von Restöffnungen bzw. Hohlräumen um Kabel und Kabeltrassen.
- Verschließen Sie die Lücken zwischen den Kabeln und CP 651N mit CFS-S ACR Brandschutzfugenfüller in einer Tiefe von 30 mm.
- Verwenden Sie keine beschädigten Kissen.

Hinweise für die Montage in der LTW oder bei nicht ausreichender Bauteildicke:

- Die leichten Trennwände müssen eine beidseitige Bepankung aus nichtbrennbaren Gipskarton-Feuerschutzplatten (GKF) nach DIN 181805 haben.

- Die Laibung der Wandöffnung in diesen leichten Trennwänden ist umlaufend mit 12,5 mm dicken Streifen aus Gipskarton-Feuerschutzplatten (GKF) zu versehen.
- Falls die Dicke der Wand, in der Kabelabschottung eingebaut werden soll, weniger als 200 mm beträgt, ist auf der unteren Laibung der Rohbauöffnung ein Auflager aus mindestens 200 mm breiten und 12,5 mm dicken Streifen aus Gipsfaserkarton-Feuerschutzplatten anzuordnen.

Sicherungsmaßnahmen:

- Um zu verhindern, dass die Brandschutzkissen von Unbefugten aus den Abschottungen entnommen werden, sind diese ggf. zu sichern, z. B. mit Maschendraht, der über die Schottoberfläche gespannt wird.
- Deckenabschottungen sind gegen Belastungen, insbesondere auch gegen das Betreten zu sichern (z. B. durch Umwehrung oder Abdeckung mittels Gitterrost).

Ausführungsschild:

- Gemäß Zulassungsbescheid muss die Kabelabschottung mit einem Ausführungsschild dauerhaft gekennzeichnet werden.
- Ausführungsschild beschriften und neben der Kabelabschottung sichtbar befestigen.
- Übereinstimmungsbestätigung ausfüllen und auf Verlangen der zuständigen Stelle aushändigen.

Nicht verwenden:

- In hochkorrosiven Umgebungen.
- In Bereichen, die von Wasser überflutet werden.
- Für Installationen, bei denen eine hohe Rauchgasdichtigkeit gefordert wird.

Brandschutzmörtel CP 636



ANWENDUNGEN

- Abschottung von Kabeln, Kabelbündel max. Ø 100 mm und Kabeltrassen aller Art und Durchmesser
- Abschottung von nichtbrennbaren Rohren aus Stahl, Edelstahl, Guss bis Ø 168,3 mm, Kupferrohre bis Ø 88,9 mm
- Permanente Brandabschottung von brennbaren Rohren von Ø 32 mm bis Ø 160 mm in Kombination mit Brandschutzmanschette CP 644
- Gemeinsame Durchführung von Kabeln, Rohren aus Stahl, Kupfer, Guss und Kunststoff in einem Schott
- Optimal geeignet für mittlere bis sehr große Durchführungen mit zahlreichen Nachbelegungsmöglichkeiten

VORTEILE

- Einbau von Kabeln und Rohren in ein Schott zugelassen
- Zahlreiche Nachbelegungsmöglichkeiten
- Einfache Verarbeitung mit Kelle oder handelsüblichen Putzmaschinen bzw. Pumpen (fließ- und pumpfähig)
- Kein Schwinden des Mörtels beim Abbinden und unter Feueinwirkung



| Technische Daten | |
|-------------------------------------------------|------------------------------------------------------|
| Kabel | Ja |
| Kabelbündel bis max. Ø | 100 mm |
| Kabeltrassen | Ja |
| Leerrohre aus Kunststoff | Nein |
| Leerrohre aus Stahl | Nein |
| Temporäres Verschließen | Nein |
| Kombiabschottung | Ja |
| Brennbare Rohre Ø | 32-160 mm (mit CP 644/ 648) |
| Nicht brennbare Rohre Ø | 168,3 mm |
| Brennbare Rohre mit brennbarer Isolation Ø | Nein |
| Nichtbrennbare Rohre mit brennbarer Isolation Ø | ≤ 108 mm (Kupfer 88,9 mm) (mit CFS-B) |
| Feuerwiderstand in Beton | 120 Min./90 Min. |
| Feuerwiderstand in Mauerwerk | 120 Min./90 Min. |
| Feuerwiderstand in leichte Trennwand | Nein |
| Mindestmaß Wandstärke | 100 mm |
| Mindestmaß Deckenstärke | 150 mm |
| Mindestmaß Schottstärke | 150 mm |
| Maximale Wandöffnung (BxL) | 1200 x 2000 mm (S90-Kombi); 1600 x 2800 mm (S120) |
| Maximale Deckenöffnung | 1000 mm x ∞ (S90-Kombi); 600 x ∞ (S120) |
| Prüfung/Zulassung | Z-19.53-2383, Z-19.53-2389 |



| Bestellbezeichnung | Gewicht | Paketinhalt | Warengruppe | Verpackt zu | Artikelnummer |
|--------------------|---------|---------------------------------|-------------|-------------|---------------|
| CP 636 20KG | 20 kg | beinhaltet 20 Stück pro Palette | 6403 | 1 Stk. | 334897 |

Hinweis: Zu jeder Abschottung ein Ausführungsschild bestellen.
Bitte für die Montage die jeweilige Zulassung/Prüfbericht und die darin enthaltenen Verarbeitungshinweise beachten!

Produkte und Anwendungen

Brandschutztechnische Begriffe

Weiterführende Anforderungen

Produktbeschreibung:

Feuerbeständiger Mörtel auf Zementbasis mit wärmeisolierender Wirkung durch Perlite.

Erläuterungen des Zulassungsbescheides:

Bei der Ausführung mit Hilti Brandschutzmörtel CP 636 ist grundsätzlich der Bauartgenehmigung des Instituts für Bautechnik (DIBt) maßgeblich:

- Kombiabschottung S90, Z-19.53-2389
- Kabelabschottung S120, Z-19.53-2383

Sicherheitsratschläge:

- Von Kindern fernhalten.
- EG-Sicherheitsdatenblatt anfordern und beachten.

Lagerung:

- Nur in der Originalverpackung an einem vor Nässe geschützten Ort lagern.

Produktdaten:

(bei 23 °C und 30 % rel. Luftfeuchtigkeit)

| | |
|---------------------------------------------------|--------------------------------|
| Mischungsverhältnis: | 2,5 : 1 (Mörtel : Wasser) |
| Verarbeitungstemperatur: | ideal zwischen +5 °C und 45 °C |
| Schalung entfernbar | nach 2–4 Stunden (Wand) |
| (je nach Konsistenz): | nach 2–12 Stunden (Decke) |
| Dichte (mittleres Gewicht Frischmörtel): | 1,2 kg/l |
| Mörtelklasse nach EN 998-2: | M2,5 |
| Baustoffklasse: | A1 |
| Ergiebigkeit von einem Sack Trockenmörtel à 20 kg | |
| Frischmörtelmenge : | ca. 24 l |
| Haltbarkeit: | 12 Monate ab Herstellungsdatum |

Grundsätzliche Installationshinweise:

Folgende Maße müssen beim Einbau von Brandschutzmörtel CP 636 eingehalten werden:

| | Wand [mm] | | Decke [mm] | |
|---------------------------------------------|-----------|------|------------|------|
| | S 120 | S 90 | S 120 | S 90 |
| ① Mindestdicke des Bauteils: | 175 | 100 | 180 | 150 |
| Mindesteinbaustärke von CP 636: | 180 | 150 | 180 | 150 |
| ② Mindestabstand zum nächsten Schott: | 200* | | 200* | |
| Maximale Belegung (in % der Öffnungsgröße): | 60 % | | 60 % | |

* Bei S90 Schottungen von 400 x 400 mm ist ein Abstand von 100 mm ausreichend.

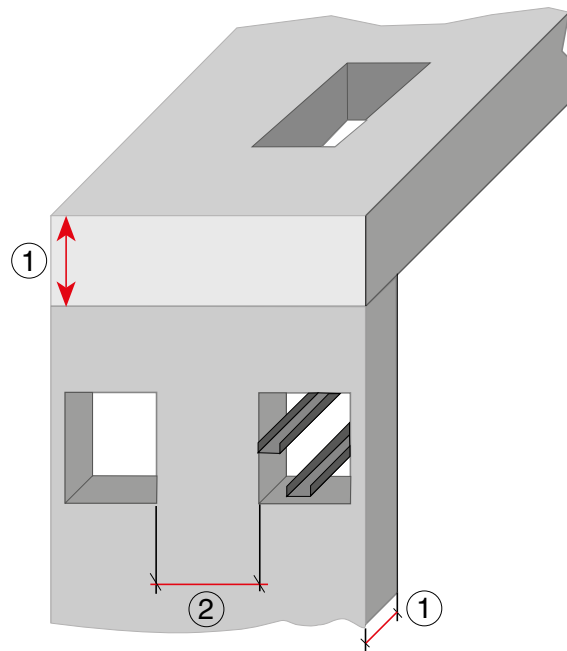
Um auch im Mörtelschott Nachinstallationen einfach durchführen zu können, dürfen folgende Produkte in Kombination mit CP 636 verwendet werden:

| | Wand [mm] | | Decke [mm] | |
|-------------------------------------------|-----------|-----------|------------|-----------|
| | S 120 | S 90 | S 120 | S 90 |
| Öffnungen mit und ohne Kabelbelegung: | | | | |
| - CP 611A | - | ∅ ≤ 160 | - | ∅ ≤ 160 |
| - CFS-BL P | - | 250 x 170 | - | 250 x 170 |
| - CP 673 | - | 260 x 340 | - | 260 x 340 |
| Öffnungen ohne Kabelbelegung: | | | | |
| - CP 651N | - | 200 x 100 | - | - |
| Mindestabstand zur nächsten Nachbelegung: | 100 | | 100 | |

Verbrauchsübersicht:

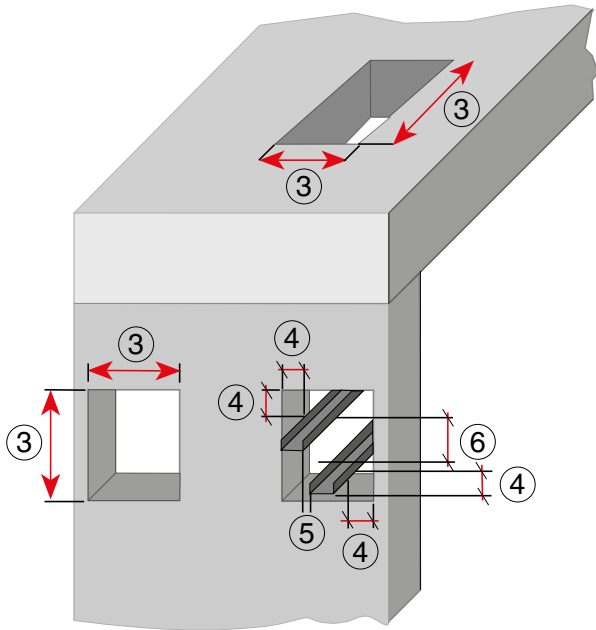
- Mischungsverhältnis: Mörtel : Wasser = 100 % : 40 % (Gewicht)
Beispiel: 20 kg Mörtel (1 Sack) : 8 Liter Wasser
- Schottungsdicke 150 mm
- Ungefähre Mengenangabe in kg Mörtel (nicht angerührt)

| Öffnung [m²] | Bsp. mögl. Schottabmessungen [cm] | Belegung | | | |
|--------------|-----------------------------------|----------|--------|--------|--------|
| | | 0 % | 10 % | 30 % | 60 % |
| 0,01 | 10 x 10 | 1,46 | | | |
| 0,02 | 10 x 20 | 2,92 | | | |
| 0,05 | 10 x 50 | 7,50 | 6,58 | 5,21 | |
| 0,1 | 10 x 100 | 15,00 | 13,12 | 10,21 | |
| 0,2 | 20 x 100 | 29,17 | 26,25 | 20,42 | 11,67 |
| 0,4 | 40 x 100 | 58,33 | 52,50 | 40,83 | 23,33 |
| 0,5 | 50 x 100 | 72,92 | 65,62 | 51,04 | 29,17 |
| 0,8 | 80 x 100 | 116,67 | 105,00 | 81,67 | 46,67 |
| 1 | 100 x 100 | 145,83 | 131,25 | 102,08 | 58,33 |
| 1,2 | 120 x 100 | 175,00 | 157,50 | 124,17 | 70,00 |
| 1,4 | 140 x 100 | 204,17 | 183,75 | 142,92 | 81,67 |
| 1,5 | 150 x 100 | 218,75 | 196,87 | 153,12 | 87,50 |
| 1,75 | 175 x 100 | 255,00 | 229,50 | 178,33 | 101,67 |
| 2 | 100 x 200 | 291,67 | 262,50 | 204,17 | 117,00 |
| 3 | 100 x 300 | 437,50 | 393,33 | 305,83 | 175,00 |
| 4 | 100 x 400 | 583,33 | 525,00 | 408,33 | 233,33 |
| 4,25 | 100 x 425 | 655,83 | 590,00 | 458,33 | 261,67 |



Installationshinweise für die Kabelabschottung S120/S90:

- Durch die Kabelabschottung dürfen Elektrokabel und -leitungen aller Arten (auch Lichtwellenleiter) hindurchgeführt werden. Die Größe des Außendurchmessers des einzelnen Kabels ist nicht begrenzt.
- Einzelne Leitungen aus Stahl- oder Kunststoffröhrchen für Steuerungszwecke dürfen durch die Kabelabschottungen ebenfalls hindurchgeführt werden, sofern ihr Außendurchmesser nicht mehr als 15 mm beträgt.
- Fest verschnürte Kabelbündel $\varnothing \leq 100$ mm (Einzelkabel- $\varnothing \leq 20$ mm) dürfen durch das Schott geführt werden.
- Elektroinstallationskanäle dürfen durch die Abschottung hindurchgeführt werden, wenn sie aus schwerentflammbarem Kunststoff (B1) bestehen und ihre Abmessungen 130 mm x 230 mm (B x H) sowie ihre Wandungsdicke 2,5 mm nicht überschreiten.



| | Wand [mm] | | Decke [mm] | |
|--------------------------------------------------|--------------|------|--------------|------------|
| | S 120 | S 90 | S 120 | S 90 |
| ③ Maximale Schottgröße: | | | | |
| - Breite | 1600 | 1200 | 600 | 1000 |
| - Höhe/Länge | 2800 | 2000 | unbegrenzt | unbegrenzt |
| ④ Mindestabstand Kabeltrasse/ Bauteillaubung: | | | | |
| - unten | (+CP 611A) 0 | | | |
| - seitlich | 0 | | (+CP 611A) 0 | |
| - oben | 30 | | | |
| Mindestabstand Kabeltrasse untereinander: | | | | |
| ⑤ - horizontal | 0 | | 0 | |
| ⑥ - vertikal | 30 | | 30 | |

**Installationshinweise für die Rohrabschottung.
Nichtbrennbare Rohre mit brennbarer Isolierung
mit Bandage CFS-B.**

| | Isolierdicke [mm] | Isoliermaterial/-typ |
|-----------------------------|---------------------------------------------------------|-------------------------------------------|
| Rohrtypen: | | |
| - Stahl, Edelstahl, Guss | dA: -108 mm s: 2,0-14,2 mm | Armaflex-AF Armaflex-HT Armaflex-NH |
| - Kupfer | Decke dA: -88,9 mm Wand dA: -42 mm s: 2,0-14,2 mm | Kaiflex-KK Monoflex-H IKS-W1 |

 Produkte und Anwendungen
 Brandschutztechnische Begriffe
 Weiterführende Anforderungen

Installationshinweise für die Rohrabschottung:

Nichtbrennbare Rohre:

- Nichtbrennbare Rohre vor dem Einbringen von CP 636 durchgehend isolieren (Isolierlänge beachten).
- Die Rohrisolierung muss aus Mineralfasermatten oder Mineralfaserschalen von mindestens 40 mm Stärke bestehen (siehe Tabelle).
- Nach den Vereinfachungen der Leitungsanlagen-Richtlinie kann bei Abschottungen mit nichtbrennbaren Rohren bis $\varnothing 160$ mm und Einhaltung eines Mindestabstands, der dem jeweils größeren der beiden Rohrdurchmesser entspricht, eine Isolierung entfallen (LAR).

| | Wand [mm] | Decke [mm] |
|----------------------------------------------------------------------|-----------|------------|
| ③ Maximale Schottgröße: | | |
| – Breite | 1200 | 1000 |
| – Höhe/Länge | 2000 | unbegrenzt |
| Mindestabstand: | | |
| ⑦ – nichtbrennbare Rohr/ Bauteillaubung (gemessen an der Isolierung) | 0 | 0 |
| ⑧ – Isolierung/Isolierung | 20 | 20 |
| – nichtbrennbares/brennbares Rohr (gemessen zwischen den Rohren) | 100 | 100 |

| | Wand/Decke [mm] | Isolierlänge je Seite [mm] |
|--------------------------|-----------------------------|----------------------------|
| Rohrtypen: | | |
| – Stahl, Edelstahl, Guss | dA: -50 s: 1,0-4,0 | 500 |
| | dA: 50-168,3 s: 4,0-14,2 | 1000 |
| – Kupfer | dA: -88,9 s: 1,0-2,5 | 1000 |

Brennbare Rohre:

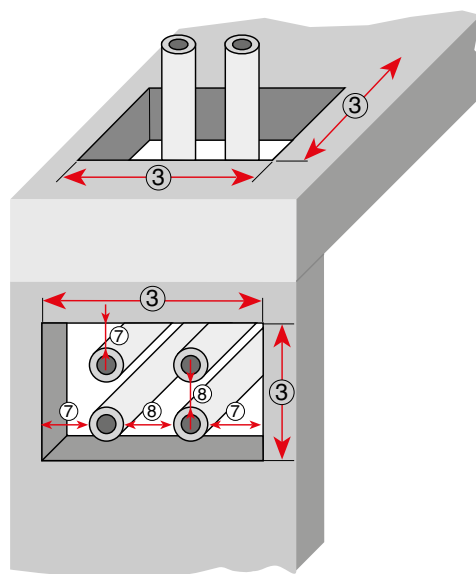
- Bei der Abschottung von brennbaren Rohren müssen diese mit Brandschutzmanschetten CP 644 oder CP 648 versehen werden. Der Einbau erfolgt in der Wand beidseitig und in der Decke einseitig von unten. Die Manschetten werden mit einer durchgehenden Gewindestange M8 befestigt.
- Öffnungen mit Rohrleitungen für nichtbrennbare Flüssigkeiten, Dämpfe, Gase und Stäube mit einem Durchmesser ≤ 32 mm aus brennbaren Baustoffen können ohne zusätzliche Maßnahmen nach Leitungsanlagen-Richtlinien (LAR) verschlossen werden. Als Mindestabstand untereinander gilt das Fünffache des jeweils größeren Rohrdurchmessers.

| | Wand [mm] | Decke [mm] |
|--------------------------------------------------------------------|-----------|------------|
| Maximale Schottgröße: | | |
| – Breite | 1200 | 1000 |
| – Höhe/Länge | 2000 | unbegrenzt |
| Mindestabstand: | | |
| ⑨ – brennbares Rohr/Bauteillaubung | 0 | 0 |
| ⑩ – brennbares/brennbares Rohr (gemessen zwischen den Manschetten) | 50 | 50 |

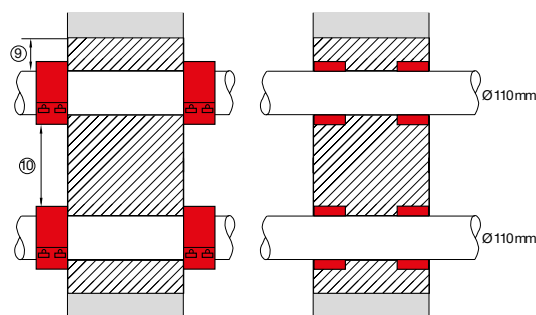
| | Wand [mm] | Decke [mm] |
|------------------------------------------------------------------------------------|---------------------------|---------------------------|
| Rohrtypen: | | |
| – B1 Rohre (PVC, PVC-U, PVC-HI, PVC-C, PP) | dA: 32-160 s: 1,8-12,3 | dA: 32-160 s: 1,8-12,3 |
| – B2 Rohre (PE, PE-HD, PE-X, HDPE, LDPE, ABS, ASA, PB) | dA: 32-160 s: 1,8-14,6 | dA: 32-160 s: 1,8-14,6 |
| – Sonderrohre (Z-42.1-217, -218, -220, -228, -265) | dA: 32-160 s: 1,8-14,6 | dA: 32-110 s: 1,8-14,6 |
| – Kunststoffverbundrohre (PP mit einer bis zu 150 μ m dicken Aluminiumschicht) | dA: 32-110 s: 4,4-15,1 | dA: 32-110 s: 4,4-15,1 |

Rohrisolierungen:

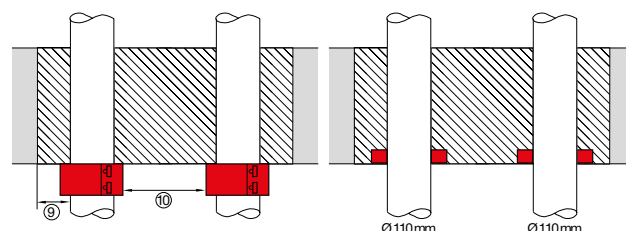
| Bezeichnung/Firma | Nennrohddichte ⁵ [kg/m ³] | Verwendbarkeitsnachweis ⁶ oder Leistungserklärung Nr./Datum |
|------------------------------------------------------------------------------------|--------------------------------------------------|------------------------------------------------------------------------|
| "ROCKWOOL Lapinus Rohrschale 800" der Firma Deutsche Rockwool GmbH, 45966 Gladbeck | 90 - 115 | DoP DE0721011501 vom 06.08.2015 |
| "Rockwool Pro Rox WM 960" der Firma Deutsche Rockwool GmbH, 45966 Gladbeck | 100 | PROWM960D-03 vom 04.05.2017 |
| "ROCKWOOL CONLIT" der Firma Deutsche Rockwool GmbH, 45966 Gladbeck | 150 | P-MPA-E-02-507 |
| "ROCKWOOL Conlit 150 U" der Firma Deutsche Rockwool GmbH, 45966 Gladbeck | 150 | P-NDS04-417 vom 23.03.2016 |
| "WM 660 GG" der Firma Knauf Insulation, 97346 Iphenhofen | 100 | T4305FPCPR vom 21.01.2015 |



Wand



Decke



Installationshinweise für die Kombiabschottung S90:

Hinweis zur Kombischottzulassung:

Eine Schulung durch unseren Hilti Mitarbeiter berechtigt Sie zum Einbau eines Kombischotts und sichert Ihnen die sachgerechte Verarbeitung des Hilti CP 636 Brandschutzmörtels. Sie werden dann eine von Hilti zertifizierte und beim DIBt offiziell eingetragene geschulte Person, die Kombischottanwendungen durchführen darf. Die aktuellen Schulungstermine finden Sie unter www.hilti.de.

Durch die Kabelabschottung S90 dürfen gleichzeitig folgende Belegungskomponenten hindurchgeführt werden:

| | |
|---------------------------------------------------------------------------|---------------------------------------------------------------|
| • Kabel, Kabeltrassen Kabelarten, -durchmesser: | siehe „Installationshinweise für die Kabelabschottung S90“ |
| • Nichtbrennbare Rohre Rohrtypen, -durchmesser und Wandstärken: | siehe „Installationshinweise für nichtbrennbare Rohre R90“ |
| • Brennbare Rohre Rohrtypen, -durchmesser und Wandstärken: | siehe „Installationshinweise für brennbare Rohre R90“ |

Abstände zwischen den Belegungskomponenten

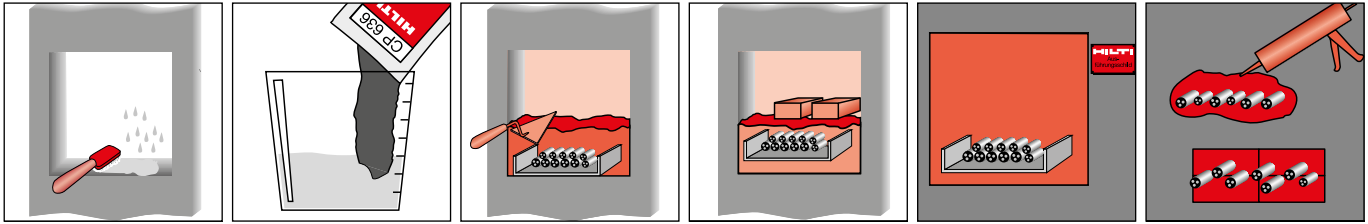
| | | brennbare Rohre mit | | nichtbrennbare Rohre mit | | Kabel/-trassen |
|---------------------------------|--------------------|---------------------|-------------------|--------------------------|--------------------|--------------------|
| | | Rohrmanschette | Brandschutzband | Synthese-Kautschuk | Streckenisolierung | |
| | | [mm] | [mm] | [mm] | [mm] | [mm] |
| brennbare Rohre mit | Rohrmanschette | 50 ²⁾ | | | | |
| | Brandschutzband | 100 ³⁾ | 100 ³⁾ | | | |
| nichtbrennbare Rohre mit | Synthese-Kautschuk | 100 ³⁾ | 100 ³⁾ | 100 ³⁾ | | |
| | Streckenisolierung | 100 ³⁾ | 100 ³⁾ | 100 ³⁾ | 20 ²⁾ | |
| Kabel/-trassen | | 50 ³⁾ | 100 ³⁾ | 100 ³⁾ | 100 ³⁾ | 30 ¹⁾ |
| Laibung oben/unten und seitlich | | 100 ³⁾ | 100 ³⁾ | 100 ³⁾ | 0/0 ²⁾ | 30/0 ¹⁾ |

1) Abstand zwischen den Kabellagen

2) gemessen vo der Isolierung bzw. Rohrmanschette

3) gemessen von der Außenkante des Rohres

Die angegebenen Werte beziehen sich auf die Kombischottzulassung für CP 636. Die Vereinfachungen der Muster-Leitungsanlagen-Richtlinie können daher nicht angewendet werden.

Verarbeitungshinweise für CP 636:


Durchführung reinigen.

Mörtel CP 636 anrühren.

Mörtel einbringen.

 Nachinstallations-
möglichkeiten:
CFS-BL P

 Ausführungsschild
anbringen.

 Nachinstallation:
Kabel installieren und
Restöffnung wieder
verschließen.

Durchführung:

- Öffnung reinigen, Bauteillaibung vornässen.
- Kabel und Kabeltragekonstruktionen müssen trocken, staub-, fett- und ölfrei sein. Kabel nach DIN VDE 0100 Teil 520 A1 verlegen und befestigen.
- Wenn durch die Öffnung brennbare oder nichtbrennbare Rohre gehen, müssen evtl. vorhandene Isolierungen entfernt werden.

Einbau des Brandschutzmörtels:
a) Anrühren:

- CP 636 Brandschutzmörtel Mischungsverhältnis:
 - Mörtel zu Wasser = 100 % : 40 % (Gewicht),
Beispiel: 20 kg Mörtel (1 Sack) zu 8 Liter Wasser
 - Mörtel zu Wasser = 100 % : 28 % (Volumen),
Beispiel: 10 Liter Trockenmörtel : 2,8 Liter Wasser.

Wichtig: zuerst das Wasser in den Behälter geben und dann CP 636 z. B. mit Hilti Rührwerkzeug TE-MP/TE 30-M einrühren. Das Mischungsverhältnis von Wasser zu CP 636 bestimmt die erwünschte Konsistenz.

- Keine weiteren Bindemittel bzw. Zuschlagstoffe verwenden!

b) Einbringen:

- Größere Durchführungen ein- oder beidseitig verschalen. Fertig angerührten Mörtel mit Kelle bzw. Pumpe in Durchführung einbringen und verdichten. Dabei auf vollständigen Verschluss von Hohlräumen achten!

- Wenn die Kabeltragekonstruktion direkt auf der Bauteillaibung aufliegt, ist die Fuge unter der Kabeltragekonstruktion mit CP 611A Intumeszierender Brandschutzmasse ca. 3 mm hoch auszufüllen.

Aufleistungen bei Wänden und Decken:

Wenn die Bauteildicke bei einer Abschottung S90 unter 150 mm liegt, muss rings um die Öffnung auf 150 mm aufgedoppelt werden mit Aufleistungen aus mind. 100 mm breiten Streifen aus Silikat-Brandschutzbauplatten. Die Befestigung erfolgt mit Stahlschrauben in Abständen ≤ 25 cm.

c) Nachinstallation von Kabeln:

Zur späteren Nachinstallation von Kabeln empfiehlt es sich, Reserveöffnungen vorzusehen. Hilti bietet die einfache Möglichkeit mit **Brandschutzstein CFS-BL P**. Dieser kann bei der Nachinstallation von Kabeln im Schott verbleiben, d. h. die Kabel dürfen durchgezogen werden (zugelassene Öffnungen siehe Maßtabelle).

Ausführungsschild:

- Gemäß Bauartgenehmigung muss die Abschottung mit einem Ausführungsschild dauerhaft gekennzeichnet werden.
- Ausführungsschild beschriften und neben der Abschottung sichtbar befestigen.
- Übereinstimmungsbestätigung ausfüllen und auf Verlangen der zuständigen Stelle aushändigen.

Brandschutzmörtel CP 633 M10



ANWENDUNGEN

- Vermörtelung von Brandschutztüren und Lüftungsklappen
- Abschottung: Brennbare Rohre in Verbindung mit Brandschutzmanschetten und -bändern
- Abschottung: Nichtbrennbare Rohre mit brennbaren Isolierungen in Verbindung mit Brandschutzbandagen
- Abschottung: Brennbare und nichtbrennbare Rohre nach Erleichterung der LAR

VORTEILE

- Hohes Ausbringvolumen: 25 kg Sack ergibt 18,25 Liter Nassmörtelmenge
- Hohe Standfestigkeit: Verarbeitung an schwer zugänglichen Stellen, große Öffnungen
- Feine Konsistenz: Einfache Verarbeitung bei geringer Abnutzung der Mörtelpumpe
- Schönes Glättbild: Kein langes Glättspachteln notwendig
- Frühes Glättspachteln: Frühes Glätten möglich durch Abbindeverhalten und Standfestigkeit



| Technische Daten | |
|----------------------------------------|-----|
| Brandschutzklappen | Ja |
| Brandschutztüren | Ja |
| Mauermörtel nach DIN EN 998-2: 2017-02 | M10 |



| Bestellbezeichnung | Gewicht | Packungsinhalt | Warengruppe | Verpackt zu | Artikelnummer |
|----------------------|---------|-----------------------------------|-------------|-------------|---------------|
| Set CP 633 M10 (108) | 25 kg | 108x Brandschutzmörtel CP 633 M10 | 6408 | 1 Stk. | 418381 |
| Set CP 633 M10 (216) | 25 kg | 216x Brandschutzmörtel CP 633 M10 | 6408 | 1 Stk. | 418382 |
| CP 633 M10 (36) | 25 kg | 36x Brandschutzmörtel CP 633 M10 | 6408 | 1 Stk. | 407128 |

Hinweis: Zu jeder Abschottung ein Ausführungsschild bestellen.
Bitte für die Montage die jeweilige Zulassung/Prüfbericht und die darin enthaltenen Verarbeitungshinweise beachten!

Produktdaten:

| | |
|---------------------------------------------------|-------------------------------|
| Verarbeitungstemperatur: | mind. +5 °C |
| Druckfestigkeit (nach 28 Tagen bei 23°C): | > 10 N/mm ² |
| Mauermörtel nach DIN EN 998-2:2017-02: | M10 |
| Baustoffklasse nach DIN 4102 Teil1: | A1 |
| Ergiebigkeit von einem Sack Trockenmörtel à 25 kg | |
| Frischmörtelmenge (Pumpenverarbeitung): | 15–20 Liter |
| Dichte (mittleres Gewicht Frischmörtel) | 1,6–1,9 kg/l |
| Fremdüberwacht durch: | BÜV Mitte |
| Chromatarm nach: | TRGS 613 |
| Haltbarkeit: | 9 Monate ab Herstellungsdatum |

Mischungsverhältnis:

- Brandschutzmörtel CP 633 M10 wird ohne weitere Zusätze mit Wasser gemischt. Empfohlener Richtwert: 8 bis 10 Liter Wasser auf 25 kg Mörtel (mit Mörtelpumpe). Geringe Abweichungen sind zulässig, um die Konsistenz den Arbeitsanforderungen anzupassen.

Nicht zu verwenden:

- Zur Abschottung von Kabel- oder Kombiabschottungen.

Sicherheitsratschläge:

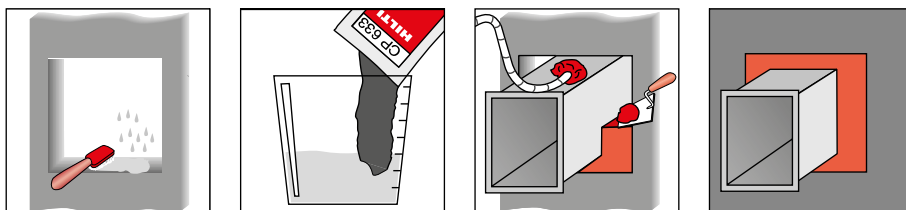
- Vor Kindern fernhalten.
- EG-Sicherheitsdatenblatt anfordern und beachten.

Lagerung:

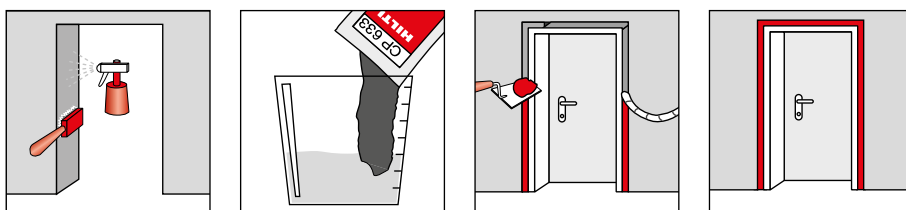
- Nur in der Originalverpackung auf Paletten oder Holzrosten an einem vor Nässe geschützten Ort lagern.
- Bei sachgerechter trockener Lagerung 9 Monate ab Produktionsdatum (siehe Seitenaufdruck TT.MM.JJ-xxx = Tag/Monat/Jahr/Charge) haltbar.

Untergrund:

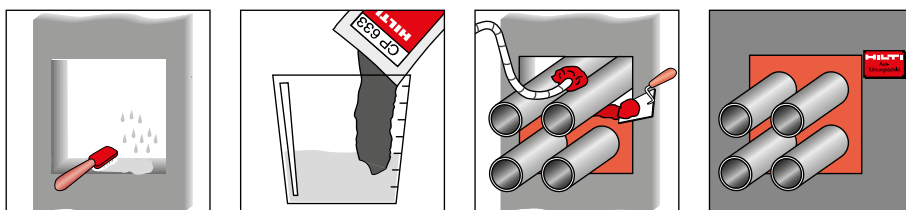
- Der Untergrund muss fest, tragfähig, frostfrei sowie frei von haftmindernden Rückständen (Schmutz, Staub) sein.

Verarbeitungshinweise für CP 633 M10:
Brandschutzklappen von Lüftungsleitungen

• Brandschutzklappe:

Mörtel CP 633 mit Pumpe oder von Hand einbringen. Die Durchführung ist hohlraumfrei zu verfüllen. Beachten Sie beim Einbau die Zulassung der Brandschutzklappe.

Brandschutztüren

• Brandschutztür:

Mörtel CP 633 mit Pumpe oder von Hand einbringen. Beachten Sie beim Einbau die Zulassung der Brandschutztür.

Rohrabschottungen

• Rohrabschottung:

Mörtel CP 633 mit Pumpe oder von Hand einbringen. Große Durchführungen bei Bedarf verschalen. Bei Einbau von nichtbrennbaren Rohren nach LAR sind die entsprechenden Rohrabstände zu beachten. Nichtbrennbare Rohre mit Wärme-/Kälteisolationen sind je nach Brandschutzanforderung vorher mit CFS-B zu umwickeln. Brennbare Rohre sind mit dem Brandschutzband CP 648 oder nach dem Vermörteln mit der Brandschutzmanschette CP 644 oder CFS-C EL zu versehen. Die jeweilige Zulassung ist zu beachten.

1. Öffnung reinigen. Bauteillaubung vornässen.
2. Mörtel CP 633 mit handelsüblichen Misch- und Putzmaschinen oder von Hand mit Bohrmaschine und Mischquirl anrühren.
3. Siehe rechts. Spaltbreiten bis zu 12 cm ohne Schalung.
4. Mörteloberfläche mit Kelle glattziehen. Bei Rohrabschottungen entsprechendes Ausführungsschild anbringen.

Ablativer Brandschutzanstrich CP 679 A



ANWENDUNGEN

- Schutz von Kabeln und Kabelbündeln in Kabeltrassen
- Zur Verwendung in der Öl- und Gasindustrie, Offshore-Anlagen, in der petrochemischen Industrie und in Kraftwerken
- Mit Pinsel, Rolle oder Airless-Pistole leicht aufzutragen (empfohlene Düsengröße 0,58 – 0,63 mm)
- Erfüllt die Bedingungen der Norm IEC 60332-3-22, Kategorie A, hinsichtlich einer verringerten Flammenausbreitung

VORTEILE

- Ablative einsatzfertige Beschichtung
- Geruchlos und auf Wasserbasis
- Wasserfest, für den Einsatz in Außenbereichen
- Beständig gegen Öl und Benzin
- Bleibt im trockenen Zustand flexibel

Technische Daten

| | |
|---------------------------------|-------------|
| Anwendungstemperatur | 5 – 45 °C |
| Kabel | Ja |
| Kabeltrassen | Ja |
| Leerrohre aus Kunststoff | Nein |
| Leerrohre aus Stahl | Nein |
| Temporäres Verschließen | Nein |
| Kombiabschottung | Nein |
| Prüfung/Zulassung | DNV, FM, GL |



| Bestellbezeichnung | Paketinhalt | Warengruppe | Verpackt zu | Artikelnummer |
|--------------------------------------------|----------------|-------------|-------------|---------------|
| Brandschutzkabelbeschichtung CP 679 A 20KG | 1x 20 kg Eimer | 6405 | 1 Stk. | 372097 |

Hinweis: Zu jeder Abschottung ein Ausführungsschild bestellen.

Bitte für die Montage die jeweilige Zulassung/Prüfbericht und die darin enthaltenen Verarbeitungshinweise beachten!

Sicherheitsratschläge:

- Von Kindern fernhalten.
- EG-Sicherheitsdatenblatt anfordern und beachten.
- Während der Anwendung Schutzkleidung, Schutzbrille und Handschuhe tragen.

Lagerung:

- Nur in der Originalverpackung an einem vor Nässe geschützten Ort lagern.
- Das Verfallsdatum am Eimer beachten.

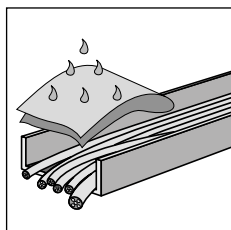
Produktdaten:
Brandschutzanstrich CP 679 A

(bei 24 °C und 50% relativer Luftfeuchtigkeit)

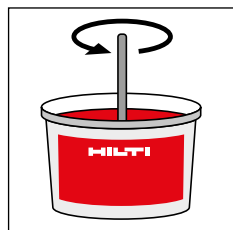
| | |
|--------------------------|-------------------------------------------------------------------------|
| Dichte: | ca. 1350 kg/m ³ |
| Farbe: | weiß |
| Konsistenz: | CP 679 A kann mit Pinsel, Rolle oder Airless-Pistole aufgetragen werden |
| Verarbeitungstemperatur: | +5 °C bis +45 °C |
| Temperaturbeständigkeit: | -30 °C bis +80 °C |
| Ungefähre Aushärtedauer: | 24 Stunden |
| Lagerfähigkeit: | 12 Monate |

Verbrauchsübersicht:

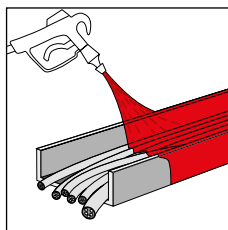
- Auf ebenen Flächen beträgt der Verbrauch 1,7 kg/m² (1 mm Trockenfilmstärke).
- Für Kabeltrassen und Kabelbündel liegt der Verbrauch zwischen 2-3,5 kg/m² (1 mm Trockenfilmstärke). Der Verbrauch kann je nach Kabeldicke und Anwendungsverfahren variieren.

Verarbeitungshinweise für CP 679 A:


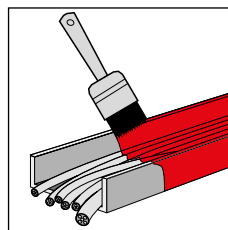
Kabel reinigen.



CP 679 A rühren.



Beschichtung auftragen.


Vorbereitung/Verarbeitung:

- Die Kabel reinigen. Die Kabel und Kabelhalter müssen trocken, staub- und ölfrei, sowie den örtlichen Bau- und Elektroinstallationsnormen entsprechend eingebaut sein.
- Die Kabelbeschichtung vorbereiten: CP 679 A gründlich rühren. Kein Wasser beimengen, aber stehendes Wasser im Gebinde mit aufrühren.
- CP 679 A auf alle Kabelflächen und die Kabeltrassen über die erforderliche Länge der Kabeltrasse auftragen. Hierfür eignen sich Pinsel, Spachtel, Roller und Airless-Spritzgeräte mit einer empfohlenen Düsengröße von 0,58 bis 0,63 mm.

Brandschutz-Silikondichtmasse CFS-S SIL



ANWENDUNGEN

- Dehnfugen von Decke zu Decke (Innen- und Außenbereich)
- Dehnfugen in oder zwischen Wänden
- Anschlussfugen zwischen Stahlträger und Wand (Rahmenkonstruktion)
- Fugen mit höchsten Anforderungen

VORTEILE

- Hohe Bewegungsfähigkeit für Dehnfugen
- Undurchlässig für Gas, Rauch und Wasser (Innenanwendung)
- Ausgezeichnete Witterungseigenschaften (ozon- und UV-beständig)
- Auch für breite Fugen bis 100 mm geeignet
- Halogen- und lösemittelfrei



Elektrischer Widerstand

Rauchdicht

Schalldämmung

Wasserdicht



Technische Daten

| | |
|-----------------------------------------------------------------------|---------------------------|
| Chemische Basis | Silikon |
| Volumenschwund | < 5 % |
| Bewegungsfähigkeit | ± 25 % (ISO 11600) |
| Aushärtezeit (bei 23 °C/50 % rF) | ~ 2 mm/72 h |
| Anwendungstemperaturbereich | 5 °C bis 40 °C |
| Lager- und Transporttemperaturbereich | 5 °C bis 25 °C |
| Lagerfähigkeit (bei 23 °C und 50 % relativer Luftfeuchtigkeit) | 12 Monate |
| Brandverhaltensklasse | B-s2d1 (EN 13501-1) |
| Anwendbarkeitsnachweis | ETA-10/0291 (Gebäudefuge) |



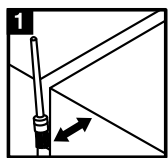
| Bestellbezeichnung | Verpackung | Volumen | Farbe | Warengruppe | Verpackt zu | Artikelnummer |
|--------------------------------------|------------|---------|-------|-------------|-------------|----------------|
| CFS-S SIL CG | Kartusche | 310 ml | Grau | 6401 | 1 Stk. | 2004358 |
| CFS-S SIL CW | Kartusche | 310 ml | Weiß | 6401 | 1 Stk. | 2004306 |
| Haftvermittler CFS-PRIM 250ML | Flasche | 250 ml | - | 6401 | 1 Stk. | 2025233 |

Brandschutz-Rundschnur CFS-CO

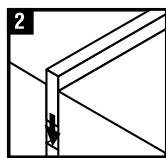
| Bestellbezeichnung | Verpackung | Länge | Warengruppe | Verpackt zu | Artikelnummer |
|----------------------|------------|-------|-------------|-------------|---------------|
| CFS-CO 20 mm* | Karton | 20 m | 6401 | 1 Stk. | 211551 |
| CFS-CO 30 mm* | Karton | 20 m | 6401 | 1 Stk. | 211552 |
| CFS-CO 40 mm* | Karton | 20 m | 6401 | 1 Stk. | 211553 |
| CFS-CO 50 mm* | Karton | 20 m | 6401 | 1 Stk. | 211554 |
| CFS-CO 60 mm* | Karton | 25 m | 6401 | 1 Stk. | 211555 |

*nur zur Verwendung mit CFS-S SIL oder CFS-S ACR

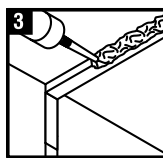
Hinweis: Bitte für die Montage den jeweiligen Anwendbarkeitsnachweis und die darin enthaltenen Verarbeitungshinweise beachten!

Verarbeitungshinweise für CFS-S SIL:


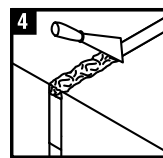
Fugenflanken reinigen.



Hinterfüllmaterial einbringen



CFS-S SIL einbauen



CFS-S SIL glätten

Durchführung:

Die Flächen, auf denen CFS-S SIL aufgebracht werden soll, müssen trocken, frostfrei und frei von losem Schmutz, Öl, Wachs und Fett sein. Gegebenenfalls mit einer Drahtbürste reinigen. Die Fläche mit Haftvermittler/Primer vorbereiten.

Hinterfüllmaterial einbringen

Falls erforderlich, Hinterfüllmaterial einbringen. Darauf achten, gemäß der europäischen technischen Bewertung (ETA) das richtige Hinterfüllmaterial zu verwenden und es richtig zu komprimieren.

CFS-S SIL einbauen:

CFS-S SIL mit einem Auspressgerät auftragen.

CFS-S SIL glätten

Entweder mit verdünnter Spülmittellösung oder Glättmittel und mithilfe eines schmalen Spachtels sorgfältig glätten.

Hinweise zur Reinigung:

- Ausgehärtete Silikondichtmasse kann von allen Oberflächen nur mechanisch entfernt werden z. B. mithilfe eines Messers, aber nicht mit Lösungsmittel.
- Von geschlossenenporigen Oberflächen z. B. Metall oder Glas, kann die Silikondichtmasse, solange sie noch nicht ausgehärtet ist, mit Alkohol, Isopropanol oder Aceton entfernt werden (von porösen Oberflächen lässt sich die Dichtmasse aufgrund der Struktur nicht vollständig entfernen).

**Abdichtung von linearen Fugen
Massivwände | Decken**

Hilti Brandschutz-Silikondichtmasse CFS-S SIL kann für Abdichtungen von linearen Fugen (A) in **Wänden und Decken in Massivbauweise** (E) mit einer minimalen Dichte von 2400 kg/m³ und einer minimalen Stärke von 150 mm (t_E) verwendet werden.

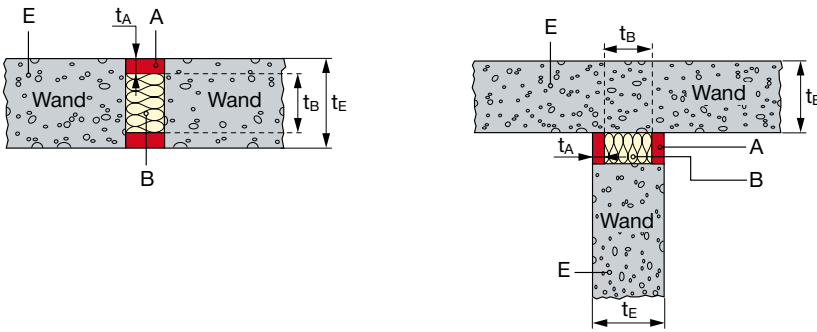
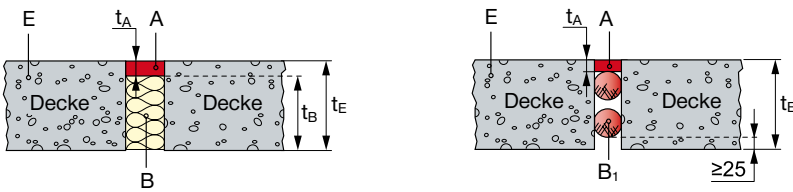
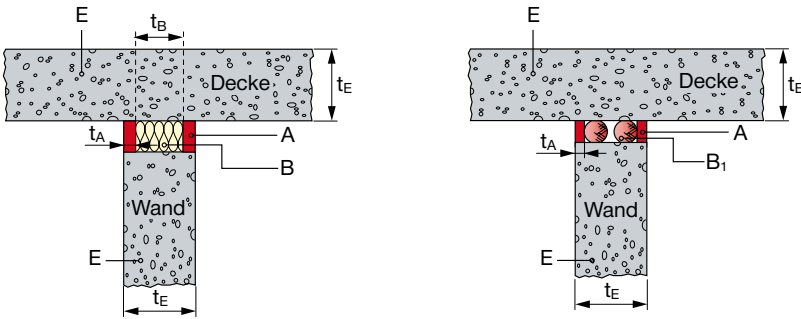
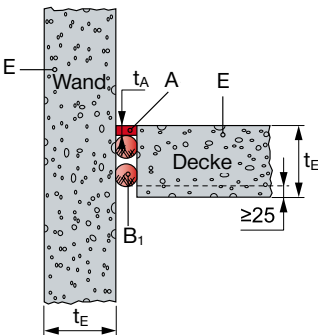
Hinterfüllmaterial (B): Steinwolle mit CE-Kennzeichnung gemäß EN 13162 oder EN 14303 ohne Belag und mit einer minimalen Dichte von 40 kg/m³. Wir empfehlen eine maximale Dichte von 75 kg/m³, um die erforderliche Kompression zu ermöglichen. Mindestabstand der Stöße 1250 mm.

| Ausrichtung der Fugen | Klassifizierung E = Raumabschluss I = Isolierung | Fugenbreite W (mm) | Stärke der Dichtmasse t _A (mm) | Bewegungsfähigkeit | Andere Kriterien Beschreibung |
|------------------------------------------------------------------------------------------------------------------------------------------------------------|---------------------------------------------------------------|-----------------------|----------------------------------------------|--------------------|----------------------------------------------------------------------------------------------------------------------------------|
| Vertikale Fugen (A) in/zwischen Wandkonstruktionen** | EI 180-V-M 25-F-W 6 bis 20 (E 240-V-M 25-F-W 6 bis 20) | 6-20 | 6 | ± 25 % | Hinterfüllung mit Steinwolle, Stärke t _B ≥ 100 mm (Decke), Spalt vollständig auffüllen (Wand), Kompression mind. 60 % |
| | EI 180-V-M 25-F-W 20 bis 100 (E 240-V-M 25-F-W 20 bis 100) | 20-100 | 10 | ± 25 % | Hinterfüllung mit Steinwolle, Stärke t _B ≥ 100 mm (Decke), Spalt vollständig auffüllen (Wand), Kompression mind. 50 % |
| Fugen (A) in Deckenkonstruktionen* Horizontale Fugen (A) zwischen Wand und Decke/ Boden in Massivbauweise oder zwischen Wand und Dach (Kopf der Wand)** | EI 180-H-M 25-F-W 6 bis 20 (E 240-H-M 25-F-W 6 bis 20) | 6-20 | 6 | ± 25 % | Hinterfüllung mit Steinwolle, Stärke t _B ≥ 100 mm (Decke), Spalt vollständig auffüllen (Wand), Kompression mind. 60 % |
| | EI 120-H-M 25-F-W 20 bis 100 | 20-100 | 10 | ± 25 % | Hinterfüllung mit Steinwolle, Stärke t _B ≥ 100 mm (Decke), Spalt vollständig auffüllen (Wand), Kompression mind. 50 % |

Hinterfüllmaterial (B): Hilti Brandschutz-Rundschnur CFS-CO

| Ausrichtung der Fugen | Klassifizierung E = Raumabschluss I = Isolierung | Fugenbreite W (mm) | Rundschnurgröße (mm) | Stärke der Dichtmasse t _A (mm) | Bewegungsfähigkeit | Andere Kriterien Beschreibung |
|--------------------------------------------------------------------------------------------------------------|--------------------------------------------------------|-----------------------|----------------------|----------------------------------------------|--------------------|--------------------------------------------------------------------------------------------------------------------------------------------------------------|
| Fugen (A) in Deckenkonstruktionen* Horizontale Fugen (A) zwischen Wand und Decke/ Boden in Massivbauweise | EI 90-H-M-25-F-W 12 bis 17 | 12-17 | 20 | 6 | ± 25 % | Mindestens zwei Rundschnüre mit Luftspalt dazwischen und einem Mindestabstand von 25 mm von der Deckenoberfläche. Mindestabstand zwischen den Stößen: 100 mm |
| | EI 90-H-M-25-F-W 17 bis 27 | 17-27 | 30 | 10 | | |
| | EI 90-H-M-25-F-W 27 bis 37 | 27-37 | 40 | 10 | | |
| | EI 90-H-M-25-F-W 37 bis 47 | 37-47 | 50 | 10 | | |
| | EI 90-H-M-25-F-W 47 bis 55 | 47-55 | 60 | 10 | | |

* Dichtmasse auf der Oberseite, ** Dichtmasse auf beiden Seiten
V = vertikal, M = Bewegung, F = Stoß, Feld, W = Fugenbreite, H = horizontal

Vertikale Fugen in oder zwischen Wandkonstruktionen

Fugen in Deckenkonstruktionen

Horizontale Fugen zwischen Wand und Decke/Boden in Massivbauweise oder zwischen Wand und Dach (Kopf der Wand)

Horizontale Fugen zwischen Decke und Wand


- A = Fugendichtmaterial,
- B/B₁ = Hinterfüllmaterial/Rundschnur,
- E = Massivbaukonstruktion,
- E₁ = Stahlelement als Fugenflanke
- F = Stoß, Feld,
- H = Horizontal,
- M = Bewegung,
- V = Vertikal,
- W = Fugenbreite,
- t_A = Stärke Fugenmaterial,
- t_E = Bauteilstärke

Produkte und Anwendungen
 Brandschutztechnische Begriffe
 Weiterführende Anforderungen

Abdichtung von linearen Fugen Stahlkonstruktionen/-elemente

Hilti Brandschutz-Silikondichtmasse CFS-S SIL kann für Abdichtungen von linearen Fugen (A) zwischen **Stahlbauelementen** oder zwischen **Stahlelementen als Fugenflanken (E₁)** in **Massivbaukonstruktionen (E)** mit einer minimalen Dichte von 2400 kg/m³ und einer minimalen Stärke von 150 mm (t_E) verwendet werden.

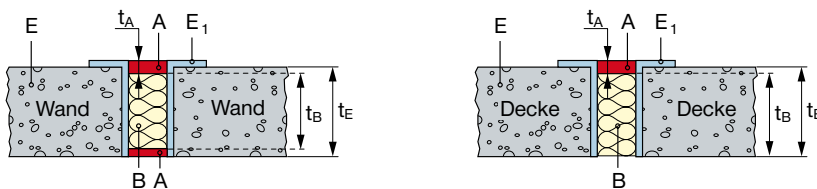
Hinterfüllmaterial (B): Steinwolle mit CE-Kennzeichnung gemäß EN 13162 oder EN 14303 ohne Belag und mit einer minimalen Dichte von 40 kg/m³. Wir empfehlen eine maximale Dichte von 75 kg/m³, um die erforderliche Kompression zu ermöglichen. Mindestabstand der Stöße 1250 mm.

| Ausrichtung der Fugen | Klassifizierung E = Raumabschluss I = Isolierung | Fugenbreite W (mm) | Stärke der Dichtmasse t _A (mm) | Bewegungs- fähigkeit | Andere Kriterien Beschreibung |
|-------------------------------------------------------------------------------------------------------------------------|--------------------------------------------------------|-----------------------|-------------------------------------------------|-------------------------|----------------------------------------------------------------------------------------------------------------------------------|
| Vertikale Fugen (A)** | EI 60-V-X-F-W 6 bis 30 (E 240-V-X-F-W 6 bis 30) | 6-30 | 10 | ± 7,5 % | Hinterfüllung mit Steinwolle, Stärke t _B ≥ 150 mm (Decke), Spalt vollständig auffüllen (Wand), Kompression mind. 40 % |
| Fugen (A) in Deckenkonstruktionen* und horizontale Fugen (A) zwischen Wand und Decke, Boden oder Dach (Kopf der Wand)** | EI 60-H-X-F-W 6 bis 30 (E 240-H-X-F-W 6 bis 30) | 6-30 | 10 | ± 7,5 % | Hinterfüllung mit Steinwolle, Stärke t _B ≥ 100 mm (Decke), Spalt vollständig auffüllen (Wand), Kompression mind. 40 % |

* Dichtmasse auf der Oberseite, ** Dichtmasse auf beiden Seiten

V = vertikal, M = Bewegung, F = Stoß, Feld, W = Fugenbreite, H = horizontal, X = nicht bewegliche Fuge (± 7,5%)

Stahlkonstruktionen/-elemente



- A = Fugendichtmaterial,
- B/B₁ = Hinterfüllmaterial/Rundschnur,
- E = Massivbaukonstruktion,
- E₁ = Stahlelement als Fugenflanke
- F = Stoß, Feld,
- H = Horizontal,
- M = Bewegung,
- V = Vertikal,
- W = Fugenbreite,
- t_A = Stärke Fugenmaterial,
- t_B = Stärke Hinterfüllmaterial
- t_E = Bauteilstärke

Eigenschaften von CFS-S SIL

Zusätzliche Eigenschaften

Hilti Brandschutzprodukte sind umfassend geprüft und individuell auf die technischen Anforderungen an die Abschottung der linearen Fugen eines Gebäudes abgestimmt.

Neben ihrer überragenden Leistung im passiven Brandschutz erfüllen Hilti Brandschutzprodukte auch die immer wichtiger werdenden Anforderungen der Gebäudetechnik und helfen Planern und Installateuren dabei, diese zusätzlichen Anforderungen einzuhalten. Die Beurteilung der Gebrauchstauglichkeit erfolgte in Übereinstimmung mit EOTA ETAG Nr. 026 – Teil 3.



| Eigenschaften | Beurteilung der Eigenschaften | Norm, Standard, Prüfung |
|----------------------------------------------------------------------------|---------------------------------------------------------------------------------------------------------------------------------------------------------------------------------------------------------------------------------------------------------------------------------------------------------------------|-----------------------------------------------|
| Gesundheits- und Umweltschutz Luftdurchlässigkeit (Gasdichtheit) | Fließrate pro Einheitsfläche Undurchlässigkeit für die Gase N ₂ , CO ₂ , CH ₄ und Luft: geprüft | EN 1026 /ETAG 026-3 |
| Gefährliche Stoffe | Unterhalb der maximal zulässigen Arbeitsplatzkonzentrationen, soweit solche Grenzwerte existieren | Sicherheitsdatenblatt Verordnung 790/2009/EC |
| Schallschutz (Luftschalldämmung) | Massivwand R _w = 51 dB D _{n,w} = 58 dB | EN ISO 140-3 EN ISO 140-10 EN ISO 717-1 |
| Dauerhaftigkeit und Gebrauchstauglichkeit | Kategorie X _{(-20/+70)°C} (geeignet für Abschottungen zur Verwendung im Außenbereich bei Temperaturen zwischen -20 °C und +70 °C) Aushärterate (23 °C, 50 % rel. Luftfeuchtigkeit): 2 mm/3 Tage Hautbildungszeit (23 °C, 50 % rel. Luftfeuchtigkeit): ca. 15 min. Volumenschwund: weniger als 5 % | ETAG 026-3 |
| Bewegungsfähigkeit | ISO 11600-F-25LM-M ₁ up | ISO 11600 |
| Wasserdichtigkeit | Für Innenanwendungen Wasserdicht bis 1000 mm Wassersäule oder 9806 Pa | ETAG 026 Teil 3, Anhang C.2 |
| Elektrische Eigenschaften | Spezifischer Durchgangswiderstand: 9,8 × 10 ¹⁴ ± 6 × 10 ¹⁴ Ohm Spezifischer Oberflächenwiderstand 8,0 × 10 ¹⁵ ± 2,1 × 10 ¹⁵ Ohm | DIN IEC 60093 (VDE 0303 Part 30) |
| Brandverhalten | Class B – s2 d1 | EN 13501-1 |

Brandschutz-Acryldichtmasse CFS-S ACR

Brandschutzmasse auf Acrylbasis mit Bewegungsfähigkeit zur feuersicheren Abschottung von linearen Fugen



ANWENDUNGEN

- Innerhalb von oder zwischen Leichtbauwandkonstruktionen
- Vertikale Fugen in oder zwischen Wandkonstruktionen
- Horizontale Stoßfugen zwischen Wand und Decke, Wand und Boden oder Wand und Dach
- Fugen in Deckenkonstruktionen

VORTEILE

- Einfach zu dosieren, aufzutragen und zu bearbeiten
- Starke Haftung auf verschiedenen Untergrundmaterialien
- Geringer Schwund nach dem Aushärten
- Ausgezeichnete Luftschalldämmung



Rauchdicht



Schalldämmung



Elektrischer
Widerstand



Wasserdicht

Technische Daten

| | |
|-----------------------------------------------------------------------|---------------------------------|
| Chemische Basis | Acryldispersion auf Wasserbasis |
| Volumenschwund | < 20 % |
| Bewegung | 12,5 % (ISO 11600) |
| Aushärtezeit (bei 23°C/50 % rF) | ~ 3 mm/72 h |
| Anwendungstemperaturbereich | 5 °C bis 40 °C |
| Lager- und Transporttemperaturbereich | 5 °C bis 25 °C |
| Lagerfähigkeit (bei 23 °C und 50 % relativer Luftfeuchtigkeit) | 24 Monate |
| Brandverhaltensklasse | D-s1d0 (EN13501-1) |
| Verwendbarkeitsnachweis | ETA-10-0389 (vom 07.07.2023) |



| Bestellbezeichnung | Verpackung | Volumen | Farbe | Warengruppe | Verpackt zu | Artikelnummer |
|--------------------|------------|---------|-------|-------------|-------------|---------------|
| CFS-S ACR CG | Kartusche | 310 ml | Grau | 6401 | 1 Stk. | 435862 |
| CFS-S ACR CW | Kartusche | 310 ml | Weiß | 6401 | 1 Stk. | 435859 |

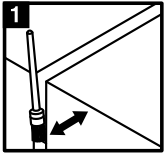
Brandschutz-Rundschnur CFS-CO

| Bestellbezeichnung | Verpackung | Länge | Warengruppe | Verpackt zu | Artikelnummer |
|--------------------|------------|-------|-------------|-------------|---------------|
| CFS-CO 20 mm* | Karton | 20 m | 6401 | 1 Stk. | 211551 |
| CFS-CO 30 mm* | Karton | 20 m | 6401 | 1 Stk. | 211552 |
| CFS-CO 40 mm* | Karton | 20 m | 6401 | 1 Stk. | 211553 |
| CFS-CO 50 mm* | Karton | 20 m | 6401 | 1 Stk. | 211554 |
| CFS-CO 60mm* | Karton | 20m | 6401 | 1 Stk. | 211555 |

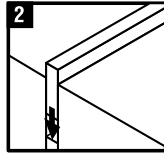
*nur zur Verwendung mit CFS-S SIL oder CFS-S ACR

Hinweis: Zu jeder Abschottung ein Ausführungsschild bestellen.

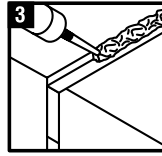
Bitte für die Montage den jeweiligen Anwendbarkeitsnachweis und die darin enthaltenen Verarbeitungshinweise beachten!

Verarbeitungshinweise für CFS-S ACR:


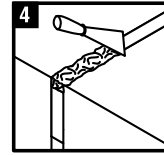
Öffnung reinigen.



Hinterfüllmaterial einbringen



CFS-S ACR einbauen



CFS-S ACR glätten

Durchführung:

Die Flächen, auf denen CFS-S ACR aufgebracht werden soll, müssen trocken und frei von losem Schmutz, Öl, Wachs und Fett sein. Gegebenenfalls mit einer Drahtbürste reinigen.

Hinterfüllmaterial einbringen

Falls erforderlich, Hinterfüllmaterial einbringen. Darauf achten, gemäß der europäischen technischen Zulassung (ETA) das richtige Hinterfüllmaterial zu verwenden und es richtig zu komprimieren.

CFS-S ACR einbauen:

CFS-S ACR mit einem Auspressgerät (CFS-DISP) auftragen. CFS-S ACR haftet auf den meisten Untergründen (Beton, Mauerwerk, Trockenbauwand, Gips usw.) ohne Haftvermittler (Primer). Bei porösen Untergründen sollte CFS-S ACR mit Wasser als Haftvermittler verdünnt werden, um eine bessere Haftfestigkeit zu erzielen. Andere Haftvermittler sind nicht erforderlich.

CFS-S ACR glätten

Die Fuge mit Wasser und einem schmalen Spachtel oder den Fingern glätten.

Hinweise zur Reinigung:

- Ausgehärtete Acryldichtmasse kann nur mechanisch entfernt werden z. B. mithilfe eines Messers, aber nicht mit Lösungsmittel.
- Nicht ausgehärtete Acryldichtmasse zuerst mechanisch entfernen, anschließend die Oberfläche mit Wasser reinigen.
- CFS-S ACR kann von porösen Oberflächen nicht vollständig entfernt werden – Fugen sollten ggf. abgeklebt werden, um Verschmutzungen zu vermeiden.
- Auspressgerät und Werkzeuge müssen gereinigt werden, wenn die Arbeit für länger als ca. 20 Minuten unterbrochen wird.

Abdichtung von linearen Fugen Massivwände/-decken

Hilti Brandschutz-Acryldichtmasse CFS-S ACR kann für Abdichtungen von linearen Fugen (A) in **Wänden und Decken in Massivbauweise** (E) mit einer minimalen Dichte von 2400 kg/m³ und einer minimalen Stärke

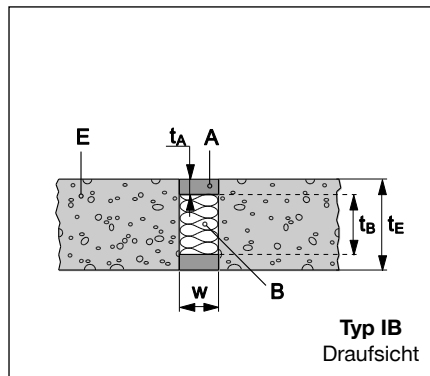
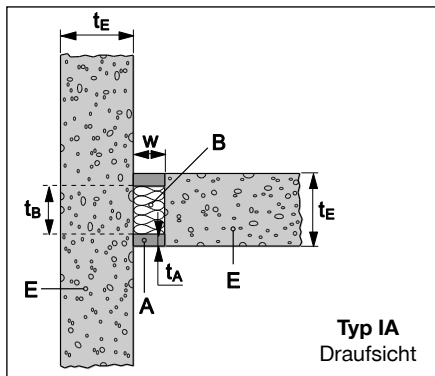
von 150 mm (t_E) verwendet werden. Hinterfüllmaterial (B): Mineralwolle mit CE-Kennzeichnung gemäß EN 13162 oder EN 14303, mit einer Dichte von 30 bis 70 kg/m³.

| Ausrichtung der Fugen | Feuerwiderstandsdauer Klassifizierung E = Raumabschluss I = Isolierung | Fugenbreite W (mm) | Stärke der Dichtmasse t_A (mm) | Bewegungsfähigkeit (%) | Weitere Kriterien |
|-----------------------------------------------------------------------------------------------|------------------------------------------------------------------------------|--------------------|----------------------------------|------------------------|-------------------------------------------------------------------------------------------------------|
| Vertikale Fugen (A) in oder zwischen massiv Wandkonstruktionen** | EI 180-V-M 12,5-F-W 6 bis 20 EI 180-V-M 12,5-F-W 20 bis 100 | 6-20 20-100 | 6 10 | ± 12,5 ± 12,5 | Hinterfüllung mit Mineralwolle (Stärke $t_B \geq 100$ mm), Kompression der Mineralwolle mind. 60%/50% |
| Fugen (A) in Deckenkonstruktionen* Horizontale Fugen (A) zwischen Decken im Massivbauweise | EI 180-H-M 12,5-F-W 6 bis 20 | 6-20 | 6 | ± 12,5 | Hinterfüllung mit Mineralwolle (Stärke $t_B \geq 100$ mm), Kompression der Mineralwolle mind. 60% |
| | EI 120-H-M 12,5-F-W 20 bis 100 | 20-100 | 10 | ± 12,5 | Hinterfüllung mit Mineralwolle (Stärke $t_B \geq 100$ mm), Kompression der Mineralwolle mind. 50% |

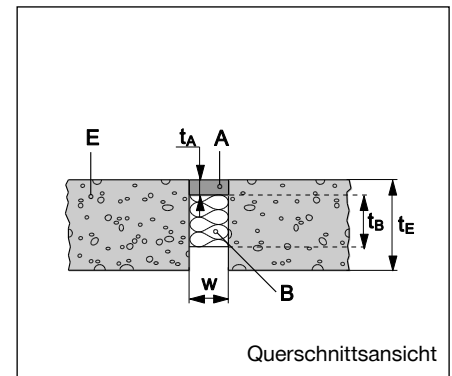
* Dichtmasse auf der Oberseite, ** Dichtmasse auf beiden Seiten

| Ausrichtung der Fuge | Feuerwiderstandsdauer Klassifizierung E = Raumabschluss I = Isolierung | Fugenbreite W [mm] | Fugentiefe t_A [mm] | Bewegungsfähigkeit (%) | Weitere Kriterien |
|--------------------------------------------------------|------------------------------------------------------------------------------|--------------------|--------------------------|------------------------|----------------------------------------------------------------------------------------------|
| Vertikale Fuge in oder zwischen Massivwänden Typ IA/IB | EI 180-V-M 12,5-F-W 6 bis 20 | 6-20 | Min. 6 beidseitig | +/- 12,5 | Hinterfüllung mit Mineralwolle (Dicke $t_B \geq 100$ mm), Komprimierung der Dämmung min. 60% |
| | EI 180-V-M 12,5-F-W 20 bis 100 | 20-100 | Min. 10 beidseitig | | Hinterfüllung mit Mineralwolle (Dicke $t_B \geq 100$ mm), Komprimierung der Dämmung min. 50% |
| Horizontale Fuge in oder zwischen Massivdecken Typ II | EI 180-H-M 12,5-F-W 6 bis 20 | 6-20 | Min. 6 deckenoberseitig | +/- 12,5 | Hinterfüllung mit Mineralwolle (Dicke $t_B \geq 100$ mm), Komprimierung der Dämmung min. 60% |
| | EI 180-V-M 12,5-F-W 20 bis 100 | 20-100 | Min. 10 deckenoberseitig | | Hinterfüllung mit Mineralwolle (Dicke $t_B \geq 100$ mm), Komprimierung der Dämmung min. 50% |

Vertikale Wandfuge

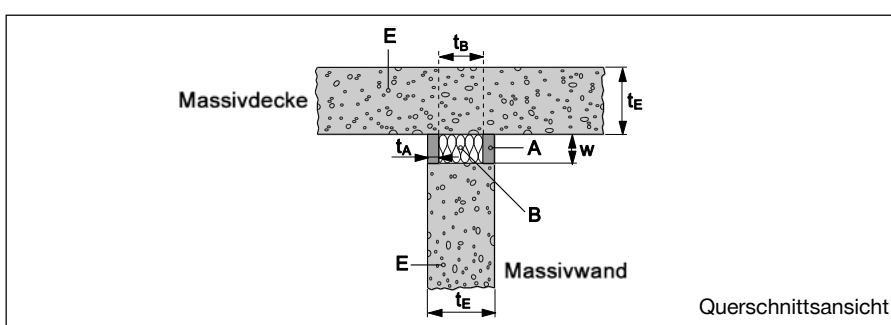


Horizontale Deckenfuge



Wandfuge mit Anschluss an Decke

| Ausrichtung der Fuge | Feuerwiderstandsdauer Klassifizierung E = Raumabschluss I = Isolierung | Fugenbreite W [mm] | Fugentiefe t_A [mm] | Bewegungsfähigkeit (%) | Weitere Kriterien |
|--------------------------------------------------------------|------------------------------------------------------------------------------|--------------------|-----------------------|------------------------|----------------------------------------------------------------------------------------------|
| Horizontale Fuge zwischen Massivwand und Massivdecke Typ III | EI 180-T-M 12,5-F-W 6 bis 20 | 6-20 | Min. 6 beidseitig | +/- 12,5 | Hinterfüllung mit Mineralwolle (Dicke $t_B \geq 100$ mm), Komprimierung der Dämmung min. 60% |
| | EI 180-T-M 12,5-F-W 20 bis 100 | 20-100 | Min. 10 beidseitig | | Hinterfüllung mit Mineralwolle (Dicke $t_B \geq 100$ mm), Komprimierung der Dämmung min. 50% |



- A = Fugendichtmaterial
- B/ B₁ = Hinterfüllmaterial/Rundschnur
- E = Massivbaukonstruktion
- E₁ = Stahlelement als Fugenflanke
- F = Stoß, Feld
- H = Horizontal
- M = Bewegung
- V = Vertikal
- W = Fugenbreite
- t_A = Stärke Fugenmaterial
- t_B = Stärke Hinterfüllmaterial
- t_E = Bauteilstärke

Abdichtung von linearen Fugen Leichtbauwände/Massivwände

Hilti Brandschutz-Acryldichtmasse CFS-S ACR kann für Abdichtungen von linearen Fugen (A) in **Leichtbauwänden/Trockenbauwänden** (E) mit einer Mindeststärke von 100 mm (t_E) mit Holz- oder Stahlunterkonstruktion, die beidseitig mit mindestens zwei Lagen aus 12,5 mm dicken Gipskartonplatten verkleidet sind. Bei Wänden mit Holzverstrebungen muss zwischen der Abschottung und jeder Strebe ein Mindestabstand von 100 mm eingehalten werden

und der Hohlraum ist mit einer mindestens 100 mm dicken Isolierung der Klasse A1 oder A2 gemäß EN 13501-1 aufzufüllen.

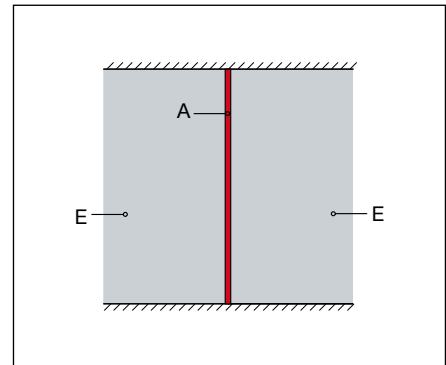
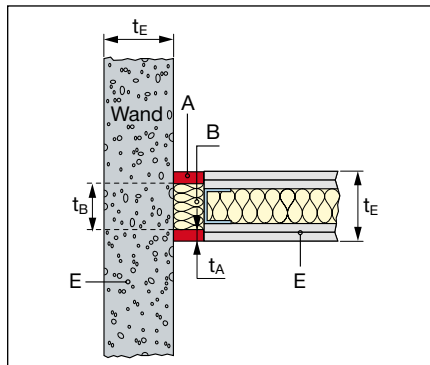
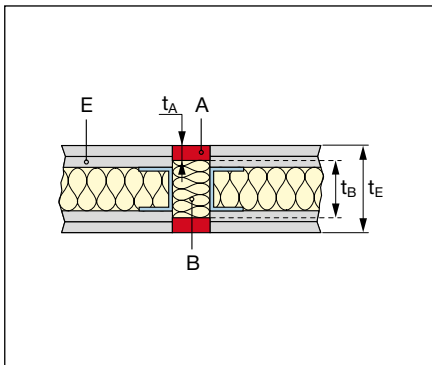
Massivwänden (E) mit einer minimalen Dichte von 650 kg/m^3 und einer minimalen Stärke von 150 mm (t_E).

Hinterfüllmaterial (B): Mineralwolle mit CE-Kennzeichnung gemäß EN 13162 oder EN 14303, mit einer Dichte von 30 bis 70 kg/m^3 .

| Ausrichtung der Fugen | Feuerwiderstandsdauer Klassifizierung E = Raumabschluss I = Isolierung | Fugenbreite W (mm) | Stärke der Dichtmasse t_A (mm) | Bewegungs- fähigkeit (%) | Weitere Kriterien |
|------------------------------------------------------------------------------|---------------------------------------------------------------------------------|-----------------------|----------------------------------------|--------------------------------|------------------------------------------------------------------------------------------------------------------------------------------------------------------------|
| Vertikale Fugen (A) in oder zwischen Wandkonstruktionen** | EI 120-V-X-F-W 10 bis 30 | 10-30 | 10 | $\pm 7,5$ | Hinterfüllung mit Mineralwolle (Stärke $t_B \geq 100 \text{ mm}$), Kompression der Mineralwolle mind. 60 %, Abstand zwischen den Stößen: $\geq 1250 \text{ mm}$ |
| Vertikale Fugen (A) zwischen Leichtbau- und Massivwandkonstruktionen** | EI 120-V-X-F-W 10 bis 20 | 10-20 | 10 | $\pm 7,5$ | Hinterfüllung mit Mineralwolle (Stärke $t_B \geq 100 \text{ mm}$), Kompression der Mineralwolle mind. 60 %, Abstand zwischen den Stößen: $\geq 1250 \text{ mm}$ |

* Dichtmasse auf der Oberseite, ** Dichtmasse auf beiden Seiten
V = vertikal, F = Stoß, Feld, W = Fugenbreite, X = nicht bewegliche Fuge ($\pm 7,5 \%$)

Vertikale Fugen in oder zwischen Wandkonstruktionen



Abdichtung von linearen Fugen Stahlkonstruktionen/-elemente

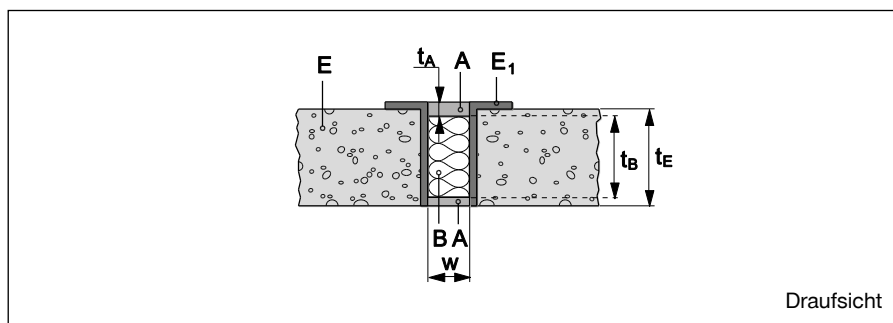
Hilti Brandschutz-Acryldichtmasse CFS-S ACR kann für Abdichtungen von linearen Fugen (A) zwischen **Stahlbauelementen** mit einer Fugentiefe von mindestens 150 mm oder zwischen **Stahlelementen als Fugenflanken** (E_1) in **Massivbaukonstruktionen** (E) mit einer

minimalen Dichte von 2400 kg/m^3 und einer minimalen Stärke von 150 mm (t_E) verwendet werden.

Hinterfüllmaterial (B): Mineralwolle mit CE-Kennzeichnung gemäß EN 13162 oder EN 14303, mit einer Dichte von 30 bis 70 kg/m^3 .

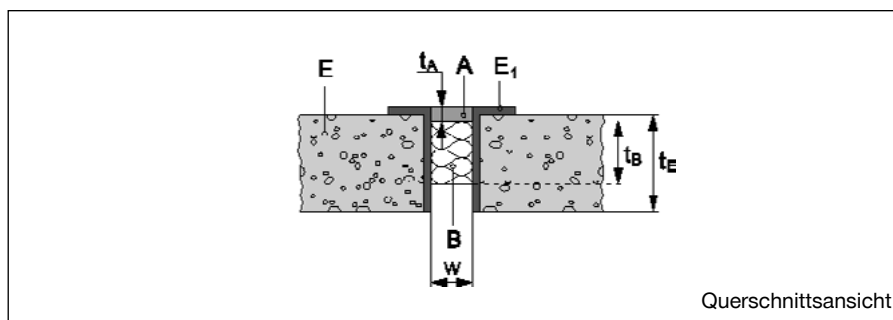
Vertikale Fuge in Massivwänden mit Stahlelementen

| Ausrichtung der Fuge | Feuerwiderstandsdauer Klassifizierung E = Raumabschluss I = Isolierung | Fugenbreite W [mm] | Fugentiefe t_A [mm] | Bewegungs- fähigkeit (%) | Weitere Kriterien |
|---------------------------------------------------|---------------------------------------------------------------------------------|-----------------------|--------------------------|---------------------------------|--------------------------------------------------------------------------------------------------------------|
| Vertikale Fuge zwischen Massivwänden Typ IV | EI 60-V-X-F-W 6 bis 20 | 6-20 | Min. 6 beidseitig | +/- 7,5 Keine Arbeitsfuge | Hinterfüllung mit Mineralwolle (Dicke $t_B \geq 100 \text{ mm}$), Komprimierung der Dämmung min. 60 % |
| | EI 60-V-X-F-W 20 bis 100 | 20-100 | Min. 10 beidseitig | | Hinterfüllung mit Mineralwolle (Dicke $t_B \geq 100 \text{ mm}$), Komprimierung der Dämmung min. 50 % |



Horizontale Fugen zwischen Massivdecken mit Stahlelementen

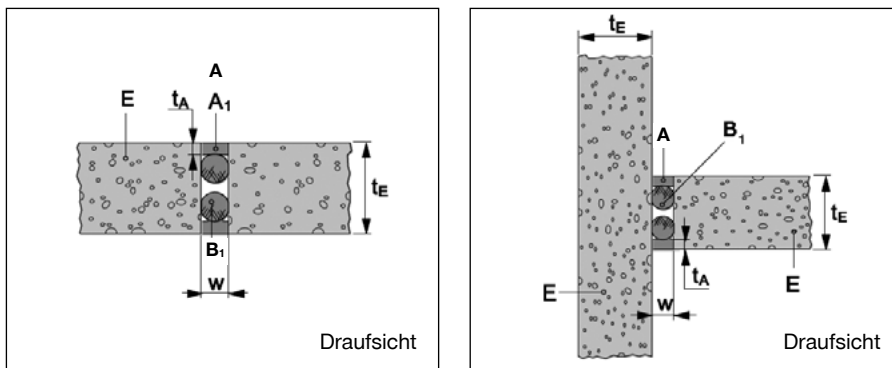
| Ausrichtung der Fuge | Feuerwiderstandsdauer Klassifizierung E = Raumabschluss I = Isolierung | Fugenbreite W [mm] | Fugentiefe t_A [mm] | Bewegungs- fähigkeit (%) | Weitere Kriterien |
|----------------------------------------------------|---------------------------------------------------------------------------------|-----------------------|----------------------------------|---------------------------------|--------------------------------------------------------------------------------------------------------------|
| Horizontale Fuge zwischen Massivdecken Typ V | EI 120-H-X-F-W 6 bis 20 | 6-20 | Min. 6 decken- oberseitig | +/- 7,5 Keine Arbeitsfuge | Hinterfüllung mit Mineralwolle (Dicke $t_B \geq 100 \text{ mm}$), Komprimierung der Dämmung min. 60 % |
| | EI 60-H-X-F-W 20 bis 100 | 20-100 | Min. 10 decken- oberseitig | | Hinterfüllung mit Mineralwolle (Dicke $t_B \geq 100 \text{ mm}$), Komprimierung der Dämmung min. 50 % |



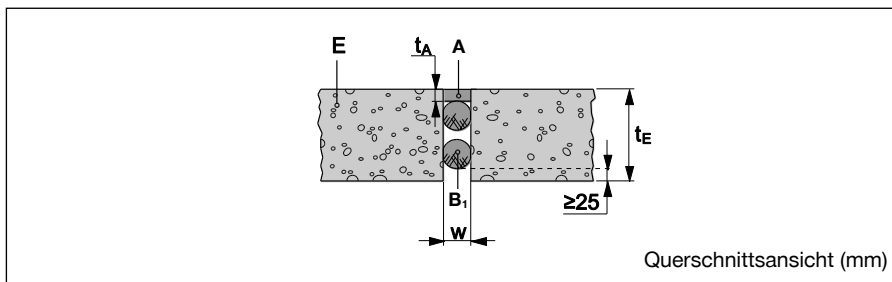
- A = Fugendichtmaterial
- B/ B₁ = Hinterfüllmaterial/Rundschnur
- E = Massivbaukonstruktion
- E₁ = Stahlelement als Fugenflanke
- W = Fugenbreite
- t_A = Stärke Fugenmaterial
- t_B = Stärke Hinterfüllmaterial
- t_E = Bauteilstärke

Brandschutzdichtmasse CFS-S ACR in Kombination mit Hilti Brandschutz-Rundschnur CFS-CO
Vertikale Fugen zwischen Massivwänden

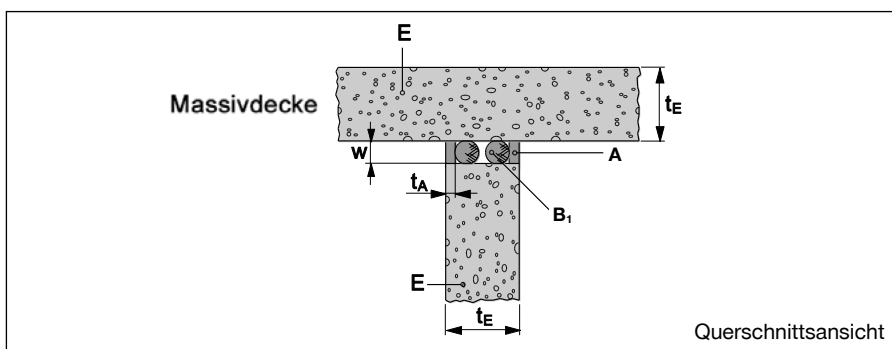
| Ausrichtung der Fuge | Feuerwiderstandsdauer Klassifizierung E = Raumabschluss I = Isolierung | Fugenbreite W [mm] | Fugentiefe t_A [mm] | Bewegungs- fähigkeit (%) | Weitere Kriterien |
|---------------------------------------------------|---------------------------------------------------------------------------------|-----------------------|--------------------------|---------------------------------|--------------------------|
| Vertikale Fuge zwischen Massivwänden Typ IX | EI 180-V-X-F-W 12 bis 55 | 12-20 | Min. 6 beidseitig | +/- 7,5 Keine Arbeitsfuge | Hinterfüllung mit CFS-CO |
| | EI 180-V-X-F-W 12 bis 55 | 20-55 | Min. 10 beidseitig | | Hinterfüllung mit CFS-CO |


Horizontale Fugen zwischen Massivdecken

| Ausrichtung der Fuge | Feuerwiderstandsdauer Klassifizierung E = Raumabschluss I = Isolierung | Fugenbreite W [mm] | Fugentiefe t_A [mm] | Bewegungs- fähigkeit (%) | Weitere Kriterien |
|----------------------------------------------------|---------------------------------------------------------------------------------|-----------------------|----------------------------------|---------------------------------|--------------------------|
| Horizontale Fuge zwischen Massivdecken Typ X | EI 180-H-X-F-W 12 bis 55 | 12-17 | Min. 6 decken- oberseitig | +/- 7,5 Keine Arbeitsfuge | Hinterfüllung mit CFS-CO |
| | EI 180-H-X-F-W 12 bis 55 | 17-55 | Min. 10 decken- oberseitig | | Hinterfüllung mit CFS-CO |


Wandfuge mit Anschluss an Massivdecke

| Ausrichtung der Fuge | Feuerwiderstandsdauer Klassifizierung E = Raumabschluss I = Isolierung | Fugenbreite W [mm] | Fugentiefe t_A [mm] | Bewegungs- fähigkeit (%) | Weitere Kriterien |
|----------------------------------------------------------------------|---------------------------------------------------------------------------------|-----------------------|--------------------------|---------------------------------|--------------------------|
| Horizontale Fuge zwischen Massivwand und Massivdecke Typ XI | EI 180-T-X-F-W 12 bis 55 | 12-17 | Min. 6 beidseitig | +/- 7,5 Keine Arbeitsfuge | Hinterfüllung mit CFS-CO |
| | EI 180-T-X-F-W 12 bis 55 | 17-55 | Min. 10 beidseitig | | Hinterfüllung mit CFS-CO |



- A = Fugendichtmaterial
- B/ B₁ = Hinterfüllmaterial/Rundschnur
- E = Massivbaukonstruktion
- E' = Stahlelement als Fugenflanke
- W = Fugenbreite
- t_A = Stärke Fugenmaterial
- t_B = Stärke Hinterfüllmaterial
- t_E = Bauteilstärke

 Produkte und Anwendungen
 Brandschutztechnische Begriffe
 Weiterführende Anforderungen

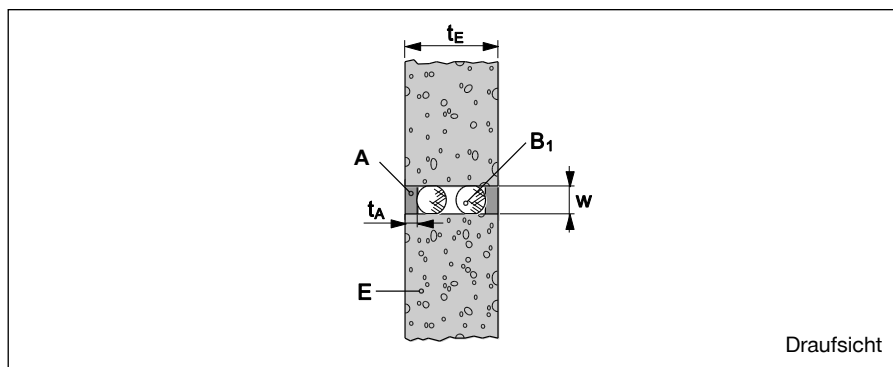
Brandschutzdichtmasse CFS-S ACR in Kombination mit brennbarem Hinterfüllmaterial

Folgende Hinterfüllmaterialien wurde geprüft:

- PE-Rundschnur (Dichte $\geq 19,5 \text{ kg/m}^3$, Baustoffklasse F, E, D, C und B nach DIN EN 13501-1)
- PU-Rundschnur (Dichte $\geq 18,0 \text{ kg/m}^3$, Baustoffklasse F, E, D, C und B nach DIN EN 13501-1)

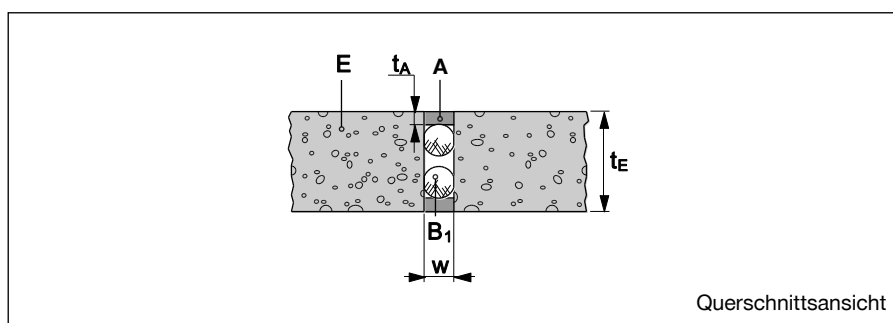
Vertikale Fugen zwischen Massivwänden

| Ausrichtung der Fuge | Feuerwiderstandsdauer Klassifizierung E = Raumabschluss I = Isolierung | Fugenbreite W [mm] | Fugentiefe t_A [mm] | Bewegungs- fähigkeit (%) | Weitere Kriterien |
|------------------------------------------------------|---------------------------------------------------------------------------------|--------------------|-----------------------|------------------------------|---------------------------------------|
| Vertikale Fuge in oder zwischen Massivwänden Typ XII | EI 180-V-M 12,5-F-W 6 bis 20 | 6-20 | Min. 10 beidseitig | +/- 12,5 | Hinterfüllung mit brennbarem Material |
| | EI 180-V-M 12,5-F-W 20 bis 40 | 20-40 | Min. 15 beidseitig | | |
| | EI 180-V-X-F-W 6 bis 35 | 6-35 | Min. 10 beidseitig | +/- 7,5 Keine Arbeitsfuge | |
| | EI 180-V-X-F-W 20 bis 50 | 20-50 | Min. 15 beidseitig | | |



Horizontale Fugen in Massivdecken

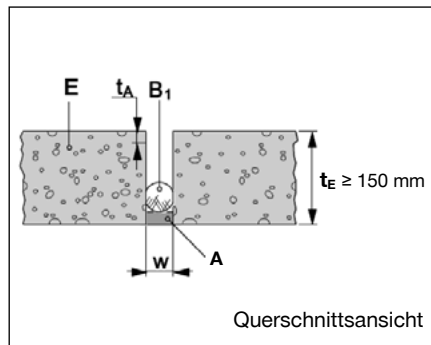
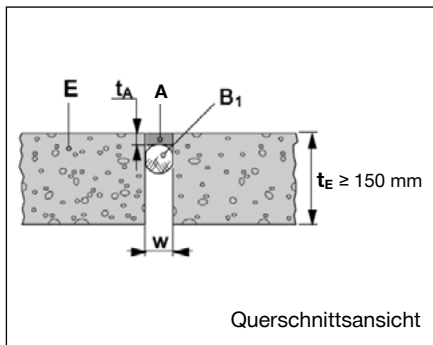
| Ausrichtung der Fuge | Feuerwiderstandsdauer Klassifizierung E = Raumabschluss I = Isolierung | Fugenbreite W [mm] | Fugentiefe t_A [mm] | Bewegungs- fähigkeit (%) | Weitere Kriterien |
|-------------------------------------------|---------------------------------------------------------------------------------|--------------------|-----------------------|-----------------------------|---------------------------------------|
| Horizontale Fuge in Massivdecken Typ XIII | EI 180-H-M 12,5-F-W 6 bis 20 | 6-20 | Min. 10 beidseitig | +/- 12,5 | Hinterfüllung mit brennbarem Material |
| | EI 180-H-M 12,5-F-W 6 bis 40 | 6-40 | Min. 15 beidseitig | | |



- A = Fugendichtmaterial
- B/ B₁ = Hinterfüllmaterial/ Rundschnur
- E = Massivbaukonstruktion
- E₁ = Stahlelement als Fugenflanke
- F = Stoß, Feld
- H = Horizontal
- M = Bewegung
- V = Vertikal
- W = Fugenbreite
- t_A = Stärke Fugenmaterial
- t_B = Stärke Hinterfüllmaterial
- t_E = Bauteilstärke

Horizontale, asymmetrische Fugen in Massivdecken

| Ausrichtung der Fuge | Feuerwiderstandsdauer Klassifizierung E = Raumabschluss I = Isolierung | Fugenbreite W [mm] | Fugentiefe t_A [mm] | Bewegungs- fähigkeit (%) | Weitere Kriterien |
|------------------------------------------------|---------------------------------------------------------------------------------|-----------------------|-----------------------------------|---------------------------------|---------------------------------------------------|
| Horizontale Fuge in Massivdecken Typ XII | EI 120-H-X-F-W 6 bis 25 | 6-25 | Min. 15 decken- oberseitig | +/- 7,5 Keine Arbeitsfuge | Hinterfüllung mit brennbarem Material – PE |
| | EI 45-H-X-F-W 6 bis 25 | 6-25 | Min. 15 decken- unterseitig | | Hinterfüllung mit brennbarem Material – PE |
| | EI 120-H-X-F-W 6 bis 25 | 6-25 | Min. 15 decken- oberseitig | | Hinterfüllung mit brennbarem Material – PU |
| | EI 30-H-X-F-W 6 bis 25 | 6-25 | Min. 15 decken- unterseitig | | Hinterfüllung mit brennbarem Material – PU |



- A = Fugendichtmaterial
- B/ B₁ = Hinterfüllmaterial/Rundschnur
- E = Massivbaukonstruktion
- E₁ = Stahlelement als Fugenflanke
- F = Stoß, Feld
- H = Horizontal
- M = Bewegung
- V = Vertikal
- W = Fugenbreite
- t_A = Stärke Fugenmaterial
- t_B = Stärke Hinterfüllmaterial
- t_E = Bauteilstärke

**Eigenschaften von CFS-S ACR
Zusätzliche Eigenschaften**

Hilti Brandschutzprodukte sind umfassend geprüft und individuell auf die technischen Anforderungen der mechanischen und elektrischen Installationen eines Gebäudes abgestimmt. Neben ihrer überragenden Leistung im passiven Brandschutz erfüllen Hilti Brandschutzprodukte auch die immer wichtiger werdenden Anforderungen der Gebäudetechnik und helfen Planern und Installateuren dabei, diese zusätzlichen Anforderungen einzuhalten. Die Beurteilung der Gebrauchstauglichkeit erfolgte in Übereinstimmung mit EOTA ETAG Nr. 026 – Teil 2 und Teil 3.



| Eigenschaften | Beurteilung der Eigenschaften | Norm, Standard, Prüfung |
|------------------------------------------------------------------|--------------------------------------------------------------------------------------------------------------------------------------------------------------------------------------------------------------------------------------------------------------------|---------------------------------------------------|
| Gesundheits- und Umweltschutz Luft-/Gasdurchlässigkeit | Luftundurchlässig bis 9700 PA | EN 1026 : 2000 EN 12211 : 2000 |
| Wasserdurchlässigkeit | Wasserdicht bis 1 m Wassersäule oder 9806 Pa | ETAG 026-2 |
| Gefährliche Stoffe | CFS-ACR erfüllt die Verordnung zur Registrierung, Bewertung, Zulassung und Beschränkung von Chemikalien (REACH). Es werden keine toxischen, karzinogenen, reproduktionstoxischen und mutagenen chemischen Substanzen der Kategorie 1 und 2 $\geq 0,1\%$ verwendet. | Sicherheitsdatenblatt |
| Schallschutz (Luftschalldämmung) | Massivwand 64 db/C -2 db/C _{tr} -7 db | EN ISO 10140-1 : 2010 + A1 EN ISO 717-1 : 2013 |
| Dauerhaftigkeit und Gebrauchstauglichkeit | Kategorie Y ₂ , (-5/+70)°C (geeignet zur Verwendung bei Temperaturen zwischen -5°C und +70°C, keine Einwirkung von Regen oder UV-Strahlen) | ETAG 026-2 und 3 |
| Bewegungsfähigkeit (lineare Fugen) | Klasse ISO 11600-F-12.5P | ISO 11600 |
| Elektrische Eigenschaften | Spezifischer Durchgangswiderstand $11,3 \times 10^{11} \pm 3,6 \times 10^{11}$ Ohm Spezifischer Oberflächenwiderstand $8,5 \times 10^6 \pm 2,4 \times 10^6$ Ohm | DIN IEC 60093 (VDE 0303 Part 30) |
| Brandverhalten | Class D-s1 d0 | EN 13501-1 |

Brandschutzdichtmasse CFS-S ACR

Brandschutzmasse auf Acrylbasis mit Bewegungsfähigkeit zur Abschottung von nichtbrennbaren Rohren und Alu-Verbundrohren Geberit Mepla



ANWENDUNGEN

- Abschottung von nichtbrennbaren Rohren aus Stahl, Edelstahl, Guss und Kupfer mit nicht brennbarer Isolierung Rockwool 800
- Wände aus Beton, Mauerwerk und Leichte Trennwand
- Abschottung in Betondecken
- Abschottung in Brettsperrholz Decken
- 0-Abstände

VORTEILE

- Einfach zu dosieren, aufzutragen und zu bearbeiten
- Starke Haftung auf verschiedenen Untergrundmaterialien
- Geringer Schwund nach dem Aushärten
- Ausgezeichnete Luftschalldämmung

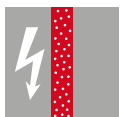
Das allgemein bauaufsichtliche Prüfzeugnis P-MPA-E-017-010 ist unter www.hilti.de bereitgestellt



Rauchdicht



Schalldämmung



Elektrischer Widerstand



Wasserdicht

Technische Daten

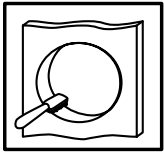
| | |
|-----------------------------------------------------------------------|---------------------------------|
| Chemische Basis | Acryldispersion auf Wasserbasis |
| Volumenschwund | < 20 % |
| Bewegung | 12,5 % (ISO 11600) |
| Aushärtezeit (bei 23 °C/50 % rF) | ~ 3 mm/72 h |
| Anwendungstemperaturbereich | 5 °C bis 40 °C |
| Lager- und Transporttemperaturbereich | 5 °C bis 25 °C |
| Lagerfähigkeit (bei 23 °C und 50 % relativer Luftfeuchtigkeit) | 24 Monate |
| Brandverhaltensklasse | D-s1d0 (EN13501-1) |
| Verwendbarkeitsnachweis | ABP_P-MPA-E-017-010 |



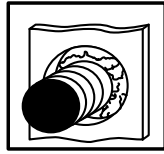
| Bestellbezeichnung | Verpackung | Volumen | Farbe | Verpackt zu | Artikelnummer |
|-----------------------------------------------|-------------|----------|-------|-------------|---------------|
| Brandschutz-Acryldichtmasse CFS-S ACR CG | ① Kartusche | 310 ml | Grau | 1 Stk. | 2025237 |
| Brandschutz-Acryldichtmasse CFS-S ACR CW | ① Kartusche | 310 ml | Weiß | 1 Stk. | 435859 |
| Brandschutz-Acryldichtmasse CFS-S ACR PW | ② Eimer | 5000 ml | Weiß | 1 Stk. | 435864 |
| Brandschutz-Acryldichtmasse CFS-S ACR PW 10 L | ② Eimer | 10000 ml | Weiß | 1 Stk. | 2046766 |

Hinweis: Zu jeder Abschottung ein Ausführungsschild bestellen.

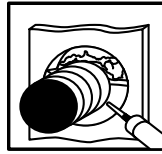
Bitte für die Montage die jeweilige Zulassung/Prüfbericht und die darin enthaltenen Verarbeitungshinweise beachten!

Verarbeitungshinweise für CFS-S ACR:


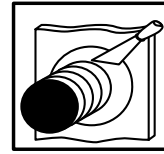
Öffnung reinigen.



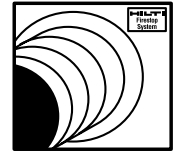
Hinterfüllmaterial einbringen



CFS-S ACR einbauen



CFS-S ACR glätten



Ausführungsschild anbringen.

Durchführung:

Die Flächen, auf denen CFS-S ACR aufgebracht werden soll, müssen trocken und frei von losem Schmutz, Öl, Wachs und Fett sein. Gegebenenfalls mit einer Drahtbürste reinigen.

Hinterfüllmaterial einbringen

Falls erforderlich, Hinterfüllmaterial einbringen. Darauf achten, gemäß der europäischen technischen Bewertung (ETA) das richtige Hinterfüllmaterial zu verwenden und es richtig zu komprimieren.

CFS-S ACR einbauen:

CFS-S ACR mit einem Auspressgerät (CFS-DISP) auftragen. CFS-S ACR haftet auf den meisten Untergründen (Beton, Mauerwerk, Trockenbauwand, Gips usw.) ohne Haftvermittler (Primer). Bei porösen Untergründen sollte CFS-S ACR mit Wasser als Haftvermittler verdünnt werden, um eine bessere Haftfestigkeit zu erzielen. Andere Haftvermittler sind nicht erforderlich.

CFS-S ACR glätten

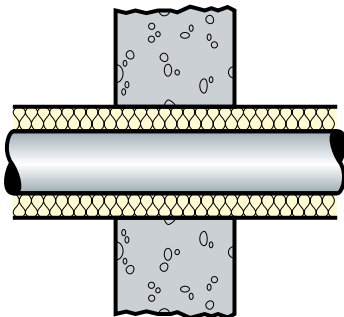
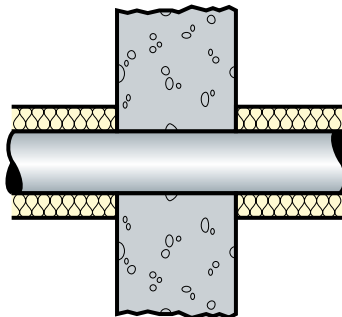
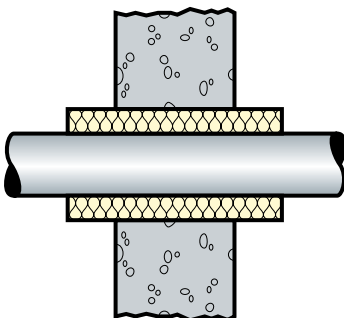
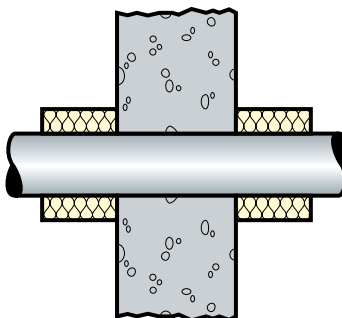
Die Fuge mit Wasser und einem schmalen Spachtel oder den Fingern glätten.

Falls erforderlich:

Ausführungsschild anbringen.

Hinweise zur Reinigung:

- Ausgehärtete Acryldichtmasse kann nur mechanisch entfernt werden z. B. mithilfe eines Messers, aber nicht mit Lösungsmittel.
- Nicht ausgehärtete Acryldichtmasse zuerst mechanisch entfernen, anschließend die Oberfläche mit Wasser reinigen.
- CFS-S ACR kann von porösen Oberflächen nicht vollständig entfernt werden – Fugen sollten ggf. abgeklebt werden, um Verschmutzungen zu vermeiden.
- Auspressgerät und Werkzeuge müssen gereinigt werden, wenn die Arbeit für länger als ca. 20 Minuten unterbrochen wird.

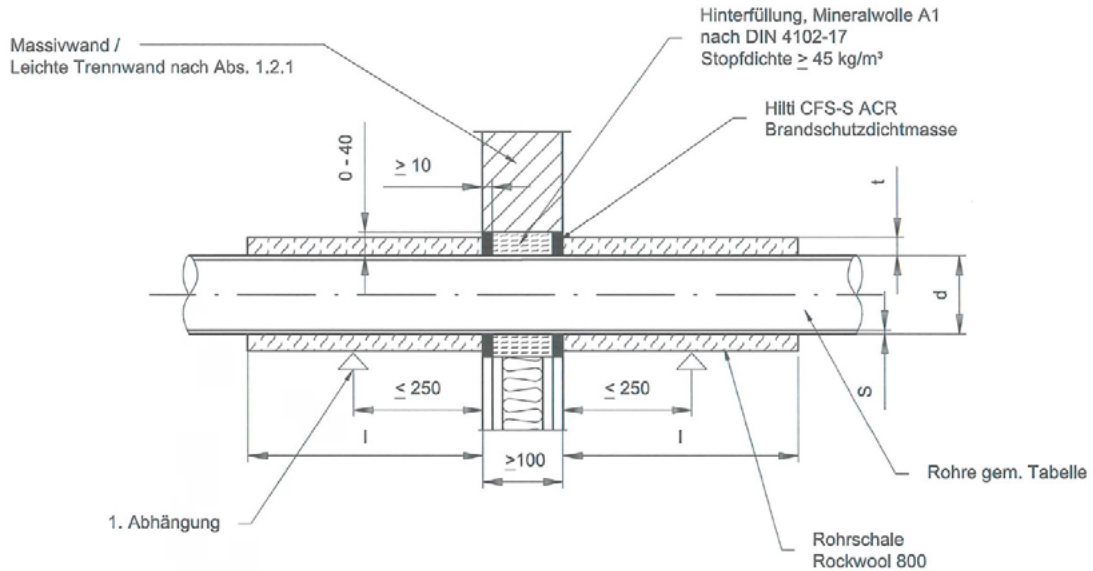
Rohrisolierungsarten
1 Durchgehend kontinuierlich

2 Unterbrochen kontinuierlich

3 Durchgehend lokal

4 Unterbrochen lokal

Produkte zur Rohrisolierung

Isover (Protect BSR 90 Alu), Paroc (PAROC Section AluCoat T), Rockwool (Conlit 150P, Klimarock, Rockwool 800 Rohrabschnitte).

 Produkte und Anwendungen
 Brandschutztechnische Begriffe
 Weiterführende Anforderungen

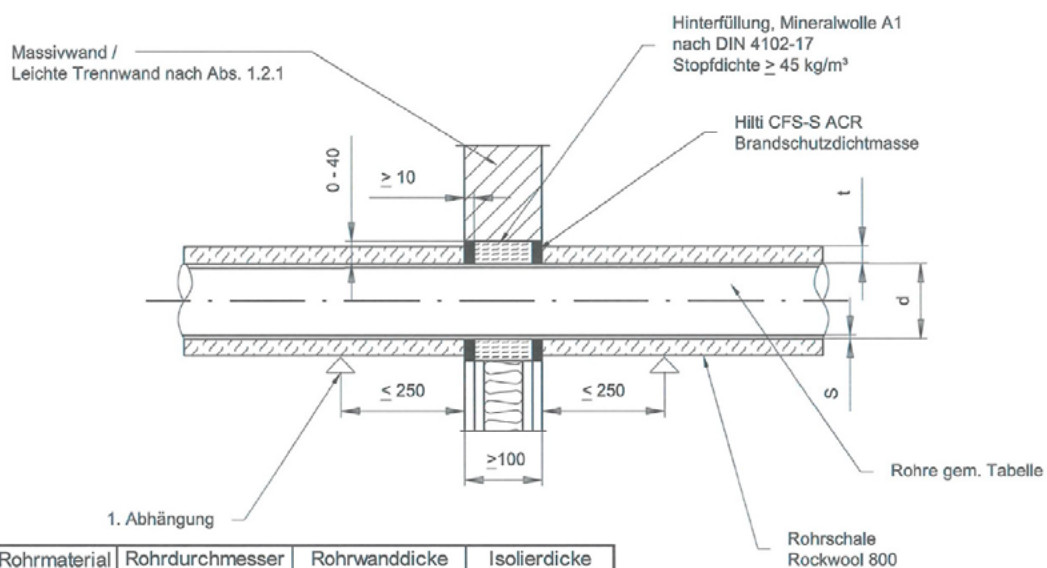
Rohrabschottung der Feuerwiderstandsklasse R30/60/90 in Trockenbau und Massivwänden

- Lokale Streckenisolierung im Bereich der Wanddurchführung unterbrochen:



| Rohrmaterial | Rohrdurchmesser d [mm] | Rohrwanddicke s [mm] | Isolierlänge l [mm] | Isolierdicke t [mm] |
|-----------------------------|------------------------|----------------------|---------------------|---------------------|
| Stahl, Edelstahl, Guß | ≤ 28,0 | 1,0 - 14,2 | 500 | ≥ 20 |
| | ≥ 28,0 ≤ 33,7 | 2,6 - 14,2 | 500 | ≥ 20 |
| | > 33,7 ≤ 88,9 | 2,0 - 14,2 | 500 | ≥ 40 |
| | > 88,9 ≤ 168,3 | 4,5 - 14,2 | 500 | ≥ 40 |
| Kupfer | ≤ 28,0 | 1,0 - 14,2 | 500 | ≥ 20 |
| | ≥ 28,0 ≤ 88,9 | 2,0 - 14,2 | 500 | ≥ 40 |

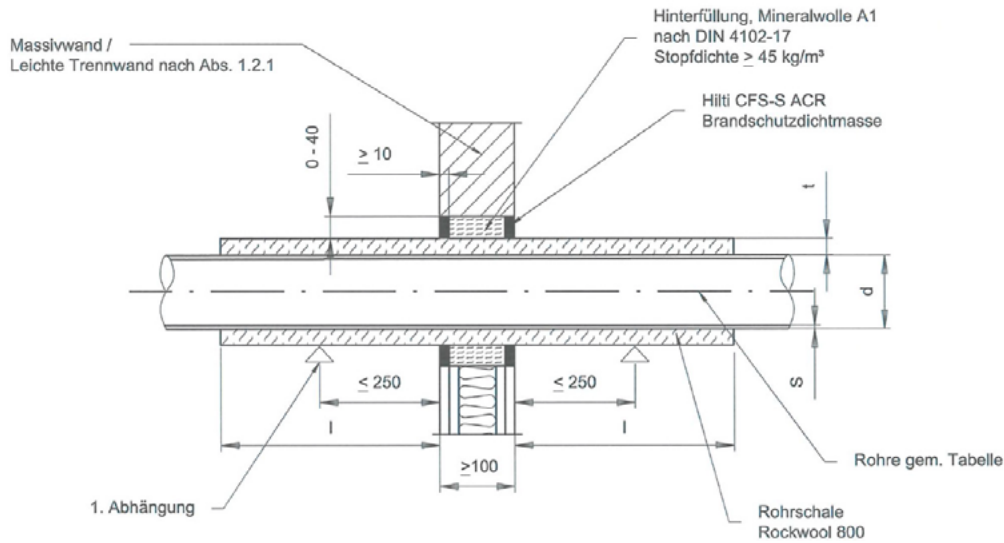
- Durchlaufende Streckenisolierung im Bereich der Wanddurchführungen unterbrochen:



| Rohrmaterial | Rohrdurchmesser d [mm] | Rohrwanddicke s [mm] | Isolierdicke t [mm] |
|-----------------------------|------------------------|----------------------|---------------------|
| Stahl, Edelstahl, Guß | ≤ 28,0 | 1,0 - 14,2 | ≥ 20 |
| | ≥ 28,0 ≤ 33,7 | 2,6 - 14,2 | ≥ 20 |
| | > 33,7 ≤ 88,9 | 2,0 - 14,2 | ≥ 40 |
| | > 88,9 ≤ 168,3 | 4,5 - 14,2 | ≥ 40 |
| Kupfer | ≤ 28,0 | 1,0 - 14,2 | ≥ 20 |
| | ≥ 28,0 ≤ 88,9 | 2,0 - 14,2 | ≥ 40 |

Rohrabschottung der Feuerwiderstandsklasse R30/60/90 in Trockenbau und Massivwänden

- Lokale Streckenisolierung im Bereich der Wanddurchführung nicht unterbrochen:

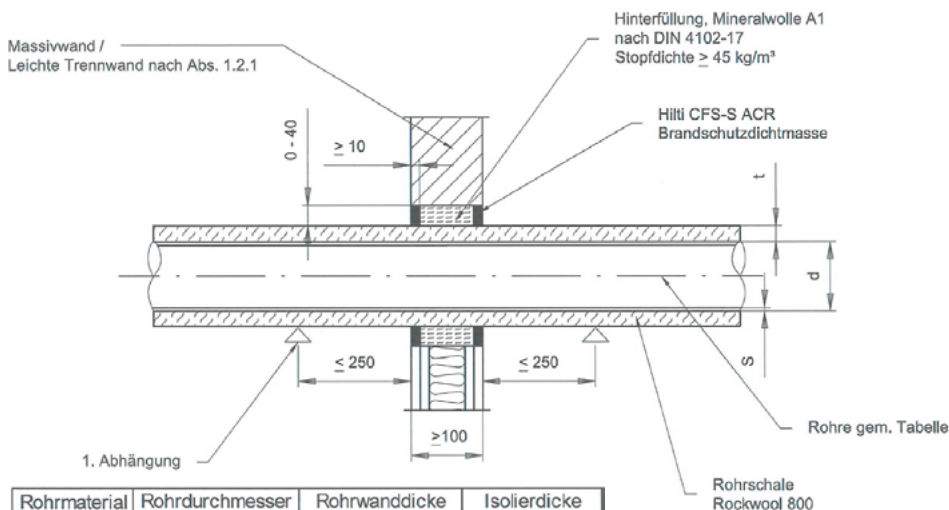


| Rohrmaterial | Rohrdurchmesser d [mm] | Rohrwanddicke s [mm] | Isolierlänge l [mm] | Isolierdicke t [mm] |
|-----------------------------|------------------------|----------------------|---------------------|---------------------|
| Stahl, Edelstahl, Guß | ≤ 28,0 | 1,0 - 14,2 | 500 | ≥ 20 |
| | ≥ 28,0 ≤ 33,7 | 2,6 - 14,2 | 500 | ≥ 20 |
| | > 33,7 ≤ 168,3 | 4,5 - 14,2 | 500 | ≥ 40 |
| Kupfer | ≤ 28,0 | 1,0 - 14,2 | 500 | ≥ 20 |

| | | | | |
|---------|------|------------|-----|------|
| Kupfer* | 88,9 | 2,0 - 14,2 | 500 | ≥ 40 |
|---------|------|------------|-----|------|

* Kupferrohre > 28 mm - R 60

- Durchlaufende Streckenisolierung im Bereich der Wanddurchführungen nicht unterbrochen:



| Rohrmaterial | Rohrdurchmesser d [mm] | Rohrwanddicke s [mm] | Isolierdicke t [mm] |
|-----------------------------|------------------------|----------------------|---------------------|
| Stahl, Edelstahl, Guß | ≤ 28,0 | 1,0 - 14,2 | ≥ 20 |
| | ≥ 28,0 ≤ 33,7 | 2,6 - 14,2 | ≥ 20 |
| | > 33,7 ≤ 88,9 | 2,0 - 14,2 | ≥ 40 |
| | > 88,9 ≤ 168,3 | 4,5 - 14,2 | ≥ 40 |
| Kupfer | ≤ 28,0 | 1,0 - 14,2 | ≥ 20 |
| | ≥ 28,0 ≤ 88,9 | 2,0 - 14,2 | ≥ 40 |

Abstände zwischen Rohrabschottungen gleicher Bauart:

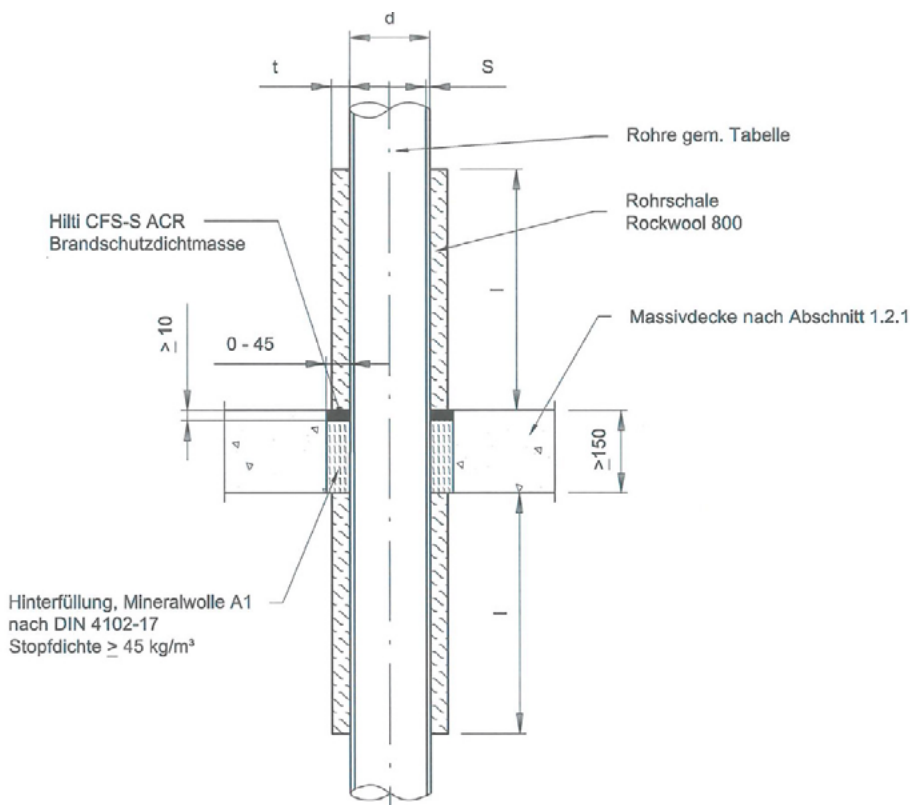
- 50 mm in leichten Trennwänden und Massivwänden
- 0 mm in Massivdecken
- 100 mm in Brettsperrholzdecken

Abstände zu anderen Kabel- oder Rohrabschottungen anderer Bauart bzw. anderen Öffnungen oder Einbauten:

| Abstand der Rohrabschottung zu | Größe der aneinandergrenzenden Öffnungen | Abstand zwischen den Öffnungen |
|------------------------------------------------|------------------------------------------|--------------------------------|
| - Kabel- oder Rohrabschottungen anderer Bauart | eine der Öffnungen > 40 cm x 40 cm | ≥ 20 cm |
| | beide Öffnungen ≤ 40 cm x 40 cm | ≥ 10 cm |
| - anderen Öffnungen oder Einbauten | eine der Öffnungen > 20 cm x 20 cm | ≥ 20 cm |
| | beide Öffnungen ≤ 20 cm x 20 cm | ≥ 10 cm |

Rohrabschottung der Feuerwiderstandsklasse R30/60/90 in Massivdecken

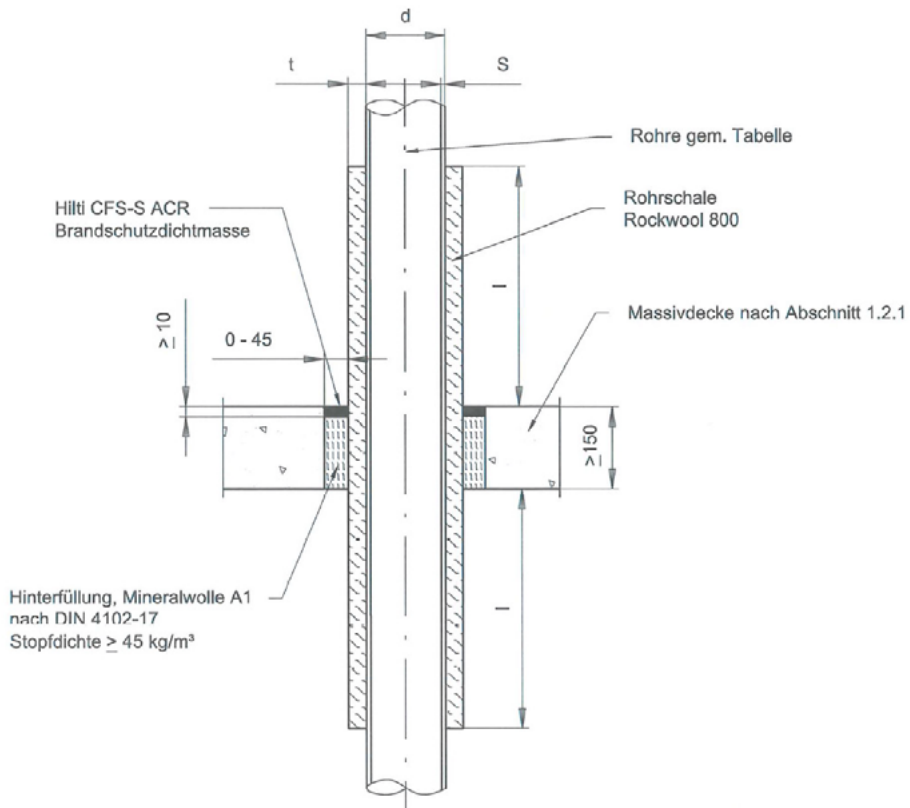
- Lokale Streckenisolierung im Bereich der Wanddurchführung unterbrochen:



| Rohrmaterial | Rohrdurchmesser d [mm] | Rohrwanddicke s [mm] | Isolierlänge l [mm] | Isolierdicke t [mm] |
|-----------------------------|------------------------|----------------------|---------------------|---------------------|
| Stahl, Edelstahl, Guß | ≤ 28,0 | 1,0 - 14,2 | 500 | ≥ 20 |
| | ≥ 28,0 ≤ 33,7 | 2,6 - 14,2 | 500 | ≥ 20 |
| | > 33,7 ≤ 88,9 | 2,0 - 14,2 | 500 | ≥ 40 |
| | > 88,9 ≤ 168,3 | 4,5 - 14,2 | 500 | ≥ 40 |
| Kupfer | ≤ 28,0 | 1,0 - 14,2 | 500 | ≥ 20 |
| | ≥ 28,0 ≤ 88,9 | 2,0 - 14,2 | 500 | ≥ 40 |

Rohrabschottung der Feuerwiderstandsklasse R30/60/90 in Massivdecken

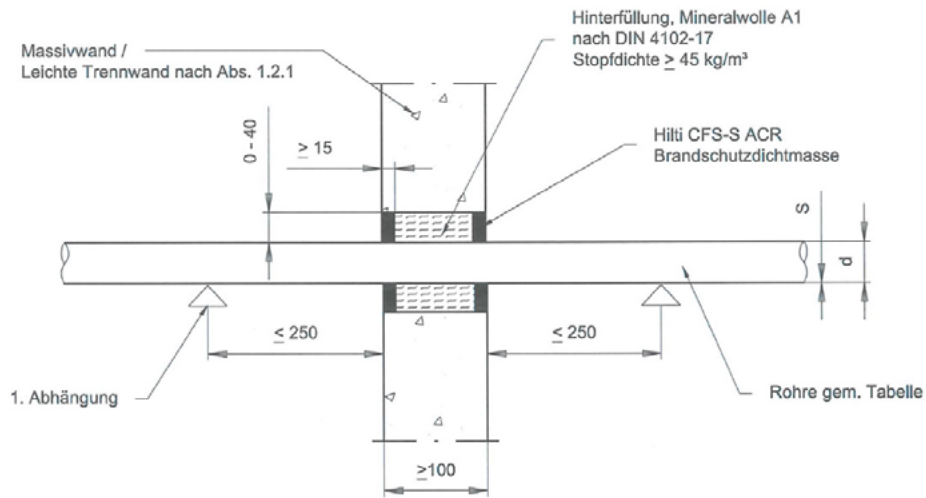
- Lokale Streckenisolierung im Bereich der Wanddurchführung nicht unterbrochen:



| Rohrmaterial | Rohrdurchmesser d [mm] | Rohrwanddicke s [mm] | Isolierlänge l [mm] | Isolierdicke t [mm] |
|-----------------------------|------------------------|----------------------|---------------------|---------------------|
| Stahl, Edelstahl, Guß | ≤ 28,0 | 1,0 - 14,2 | 500 | ≥ 20 |
| | ≥ 28,0 ≤ 33,7 | 2,6 - 14,2 | 500 | ≥ 20 |
| | > 33,7 ≤ 88,9 | 2,0 - 14,2 | 500 | ≥ 40 |
| | > 88,9 ≤ 168,3 | 4,5 - 14,2 | 500 | ≥ 40 |
| Kupfer | ≤ 28,0 | 1,0 - 14,2 | 500 | ≥ 20 |
| | ≥ 28,0 ≤ 88,9 | 2,0 - 14,2 | 500 | ≥ 40 |

Rohrabschottung der Feuerwiderstandsklasse R30/60/90/120 in Massivwänden

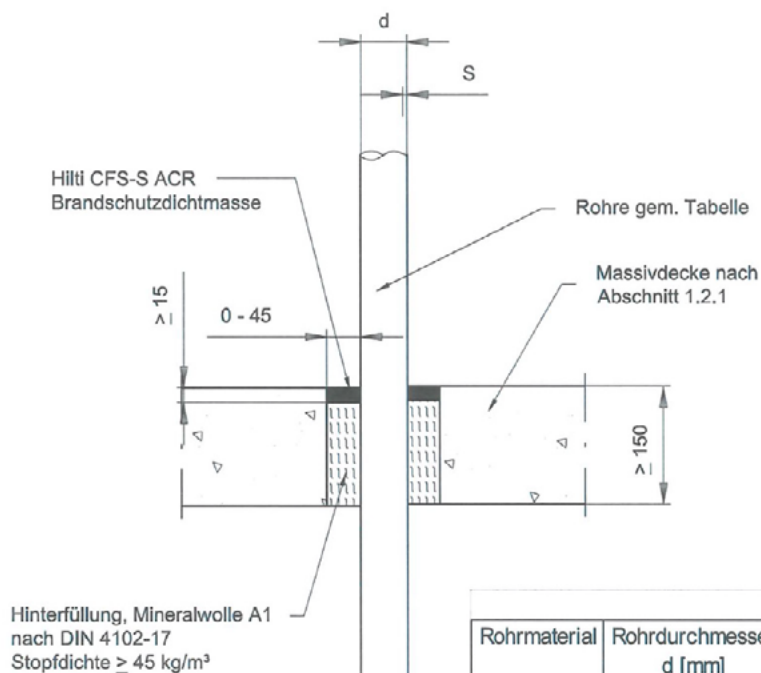
- Nicht isolierte nichtbrennbare Rohre:



| Rohrmaterial | Rohrdurchmesser d [mm] | Rohrwanddicke s [mm] | Feuerwiderstandsdauer | | |
|-----------------------------|------------------------|----------------------|-----------------------|------|-------|
| | | | R 60 | R 90 | R 120 |
| Stahl, Edelstahl, Guß | ≤ 17,2 | ≥ 1,8 | X | X | X |
| | 26,9 ≤ 33,7 | ≥ 2,0 | X | X | X |
| | > 33,7 ≤ 48,3 | ≥ 2,3 | X | | |

Rohrabschottung der Feuerwiderstandsklasse R30/60/90/120 in Massivdecken

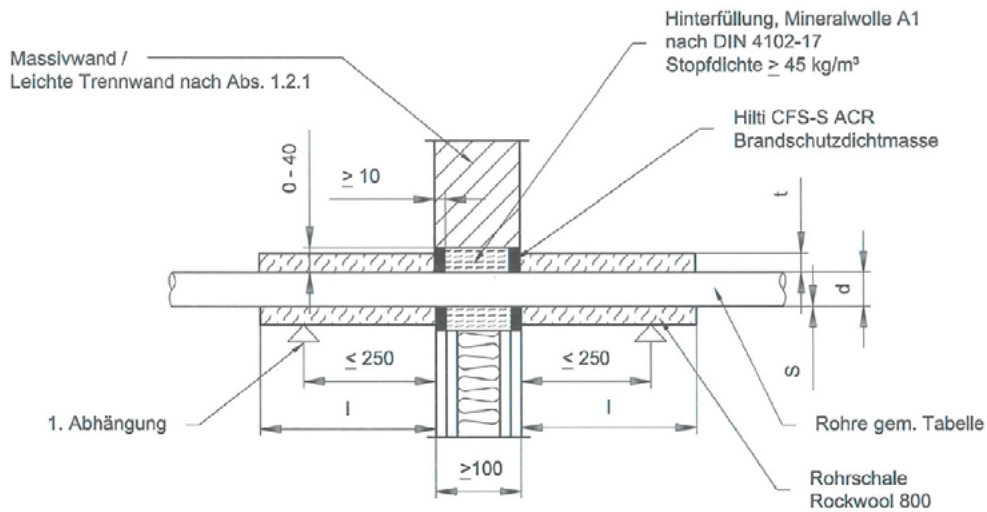
- Nicht isolierte nichtbrennbare Rohre:



| Rohrmaterial | Rohrdurchmesser d [mm] | Rohrwanddicke s [mm] | Feuerwiderstandsdauer | | | |
|-----------------------------|------------------------|----------------------|-----------------------|------|------|-------|
| | | | R 30 | R 60 | R 90 | R 120 |
| Stahl, Edelstahl, Guß | ≤ 17,2 | ≥ 1,8 | X | X | X | X |
| | 26,9 ≤ 33,7 | ≥ 2,0 | X | X | X | X |
| | > 33,7 ≤ 48,3 | ≥ 2,3 | X | X | | |

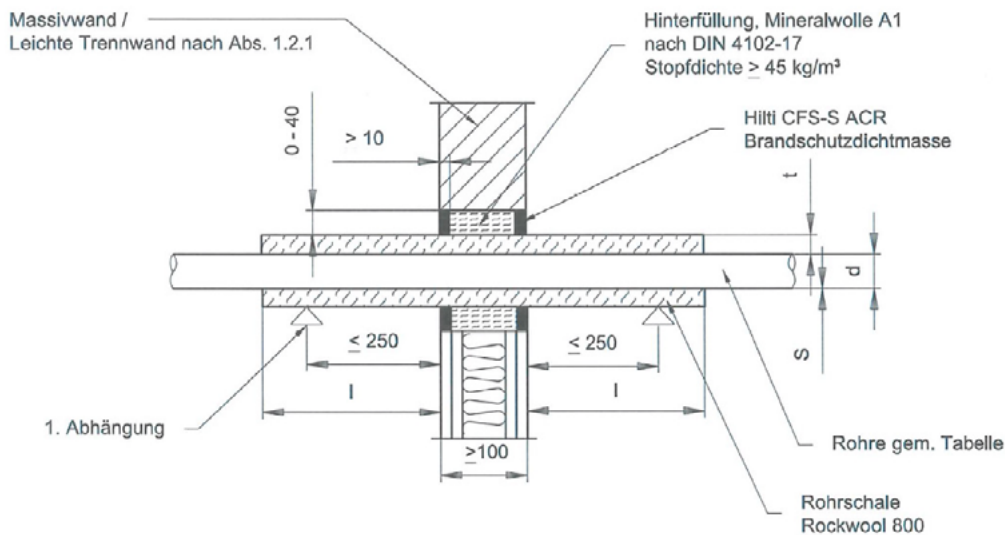
Rohrabschottung Geberit Mepla der Feuerwiderstandsklasse R30/60/90/120 in Wänden

- Lokale Streckenisolierung im Bereich der Wanddurchführung unterbrochen:

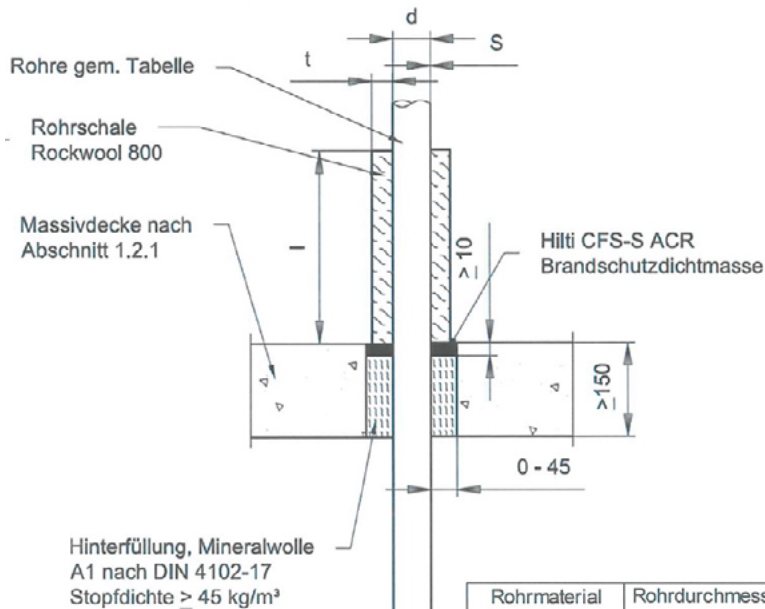


| Rohrmaterial | Rohrdurchmesser d [mm] | Rohrwanddicke s [mm] | Isolierlänge l [mm] | Isolierdicke t [mm] |
|---------------|------------------------|----------------------|---------------------|---------------------|
| Geberit Mepla | 16 ≤ 50 | 2,25 - 4,00 | 300 | ≥ 20 |

- Lokale Streckenisolierung im Bereich der Wanddurchführung nicht unterbrochen:



| Rohrmaterial | Rohrdurchmesser d [mm] | Rohrwanddicke s [mm] | Isolierlänge l [mm] | Isolierdicke t [mm] |
|---------------|------------------------|----------------------|---------------------|---------------------|
| Geberit Mepla | 16 ≤ 50 | 2,25 - 4,00 | 300 | ≥ 20 |

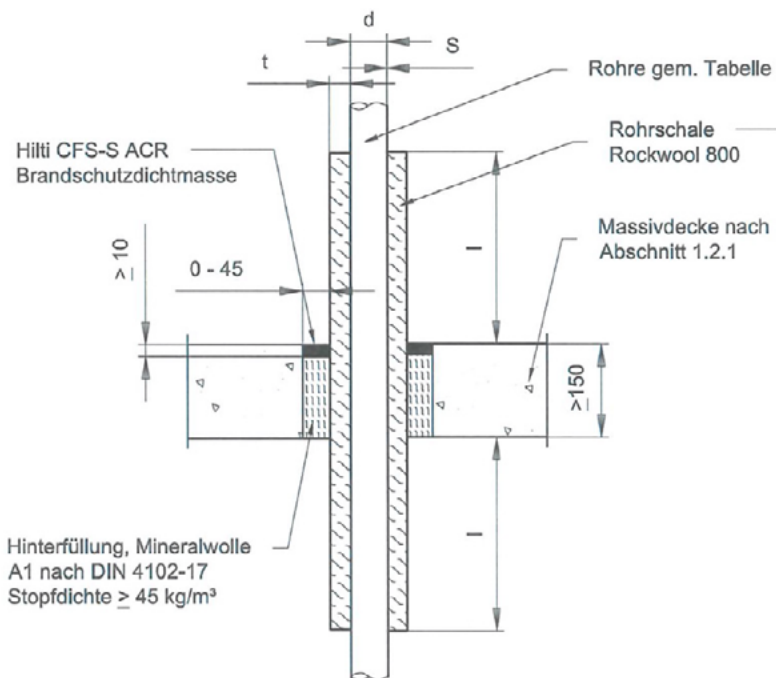


| Rohrmaterial | Rohrdurchmesser d [mm] | Rohrwanddicke s [mm] | Isolierlänge l [mm] | Isolierdicke t [mm] |
|---------------|------------------------|----------------------|---------------------|---------------------|
| Geberit Mepla | 16 ≤ 50 | 2,25 - 4,00 | 300 | ≥ 20 |

Produkte und Anwendungen

Brandschutztechnische Begriffe

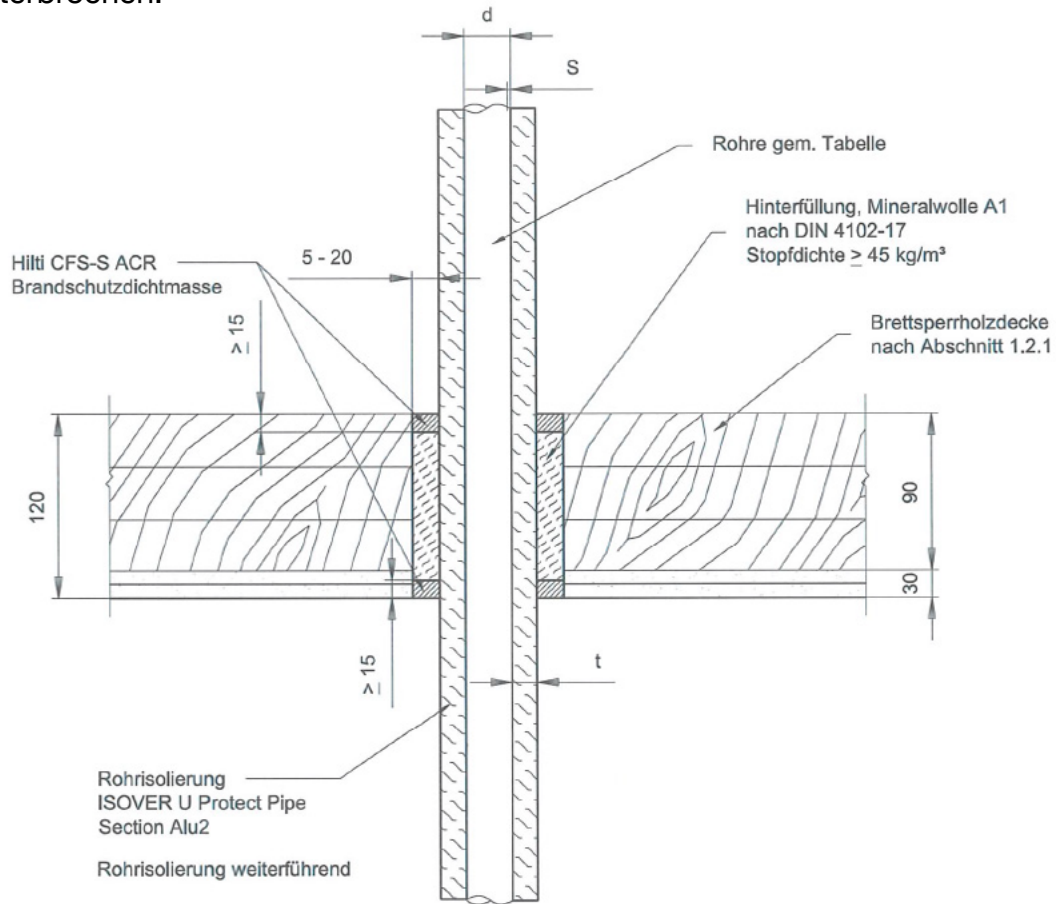
Weiterführende Anforderungen



| Rohrmaterial | Rohrdurchmesser d [mm] | Rohrwanddicke s [mm] | Isolierlänge l [mm] | Isolierdicke t [mm] |
|---------------|------------------------|----------------------|---------------------|---------------------|
| Geberit Mepla | 16 ≤ 50 | 2,25 - 4,00 | 300 | ≥ 20 |

Rohrabschottung der Feuerwiderstandsklasse R30/60/90/120 in Brettsperrholzelement BBS 90 (Binderholz ETA-06/0009)

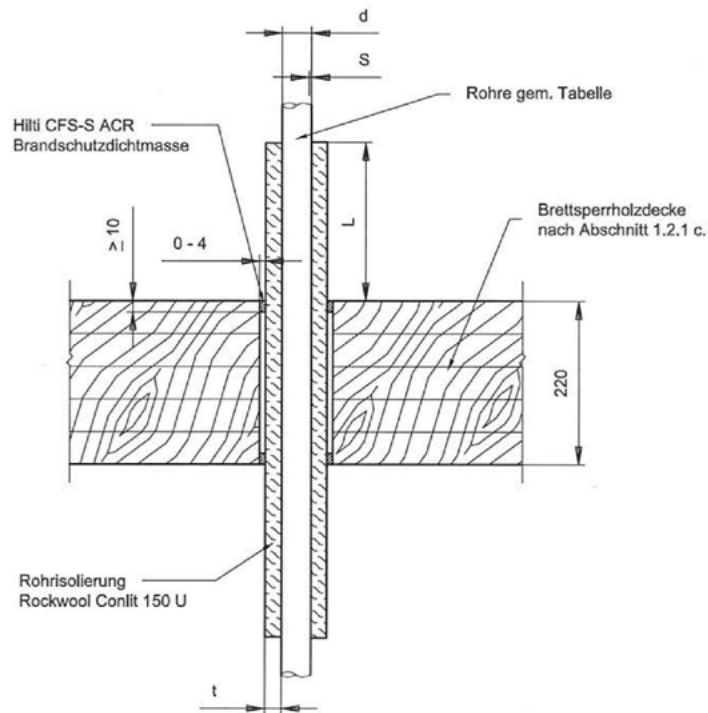
- Durchgehende Streckenisolierung im Bereich der Deckendurchführung nicht unterbrochen:



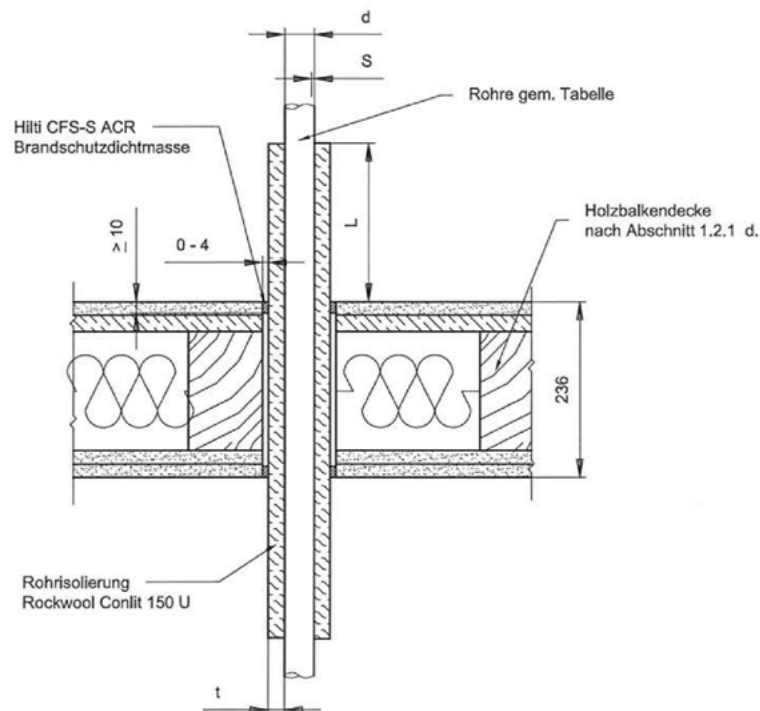
- Abstand der Abschottungen zueinander 100 mm

| Rohrmaterial | Rohrdurchmesser d [mm] | Rohrwanddicke s [mm] | Isolierdicke t [mm] |
|-----------------------|------------------------|----------------------|---------------------|
| Stahl, Edelstahl, Guß | ≤ 35 | 1,5 - 14,2 | 20 |

Weitere Holzbauanwendungen in Decken (R90)

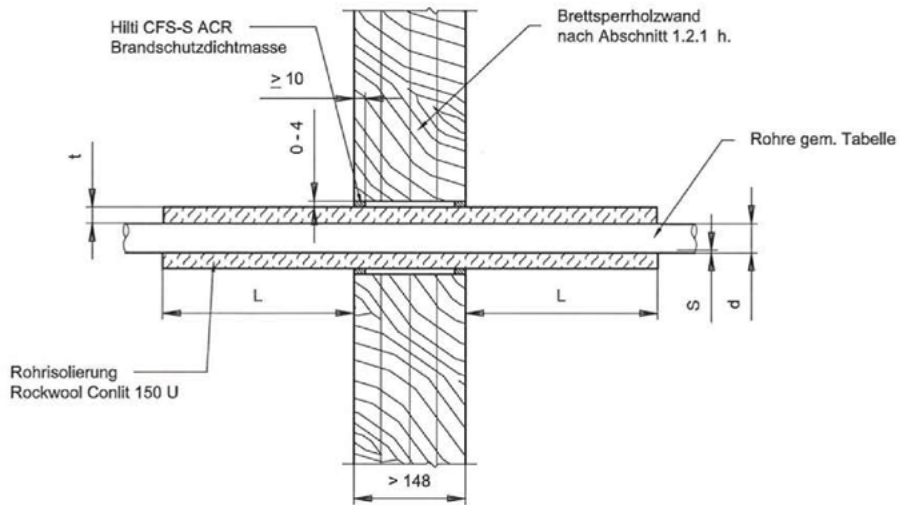


| Rohrmaterial | Rohrdurchmesser d [mm] | Rohrwanddicke s [mm] | Isolierlänge l [mm] | Isolierdicke t [mm] |
|----------------------------------|---------------------------|-------------------------|------------------------|------------------------|
| Stahl, Edelstahl, Guß, Kupfer | ≤ 42 | 1,5 - 14,2 | > 390 | 20 |

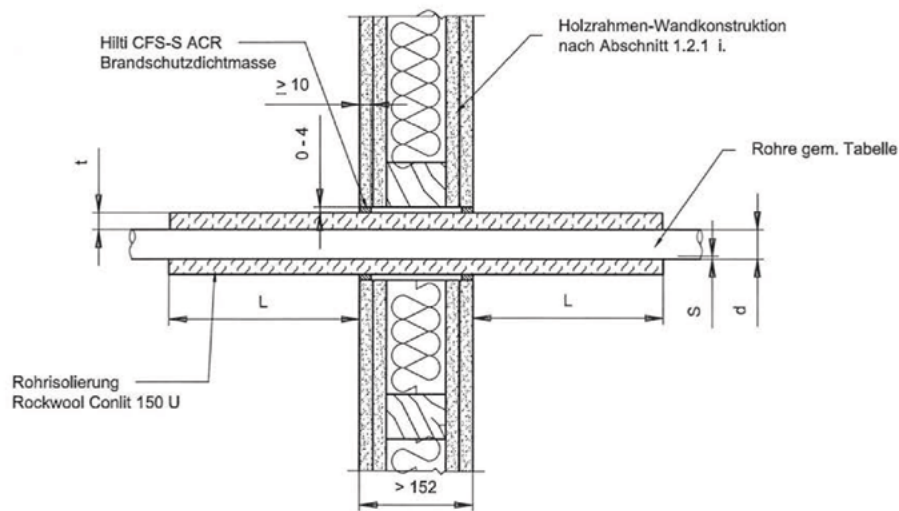


| Rohrmaterial | Rohrdurchmesser d [mm] | Rohrwanddicke s [mm] | Isolierlänge l [mm] | Isolierdicke t [mm] |
|----------------------------------|---------------------------|-------------------------|------------------------|------------------------|
| Stahl, Edelstahl, Guß, Kupfer | ≤ 42 | 1,5 - 14,2 | > 390 | 20 |

Weitere Holzbauanwendungen in Decken (R90)



| Rohrmaterial | Rohrdurchmesser d [mm] | Rohrwanddicke s [mm] | Isolierlänge l [mm] | Isolierdicke t [mm] |
|-------------------------------|------------------------|----------------------|---------------------|---------------------|
| Stahl, Edelstahl, Guß, Kupfer | ≤ 42 | 1,5 - 14,2 | > 450 | 20 |



| Rohrmaterial | Rohrdurchmesser d [mm] | Rohrwanddicke s [mm] | Isolierlänge l [mm] | Isolierdicke t [mm] |
|-------------------------------|------------------------|----------------------|---------------------|---------------------|
| Stahl, Edelstahl, Guß, Kupfer | ≤ 42 | 1,5 - 14,2 | > 450 | 20 |

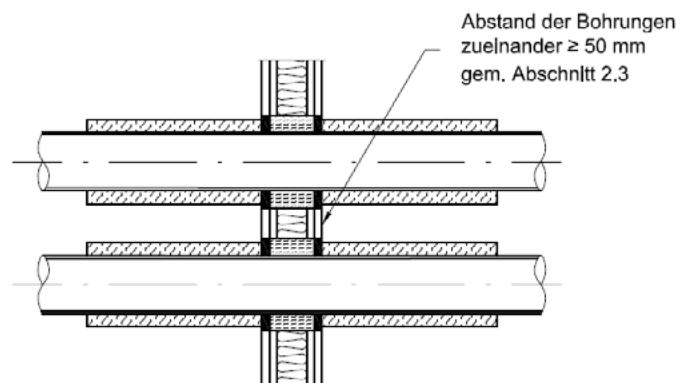
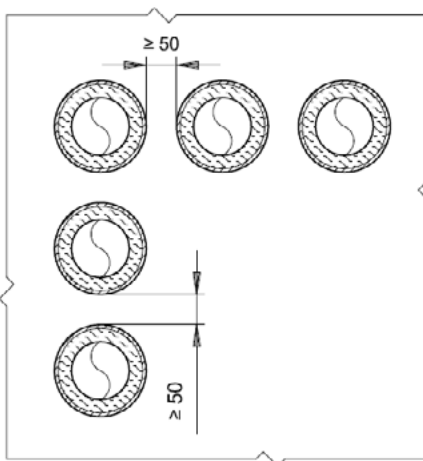
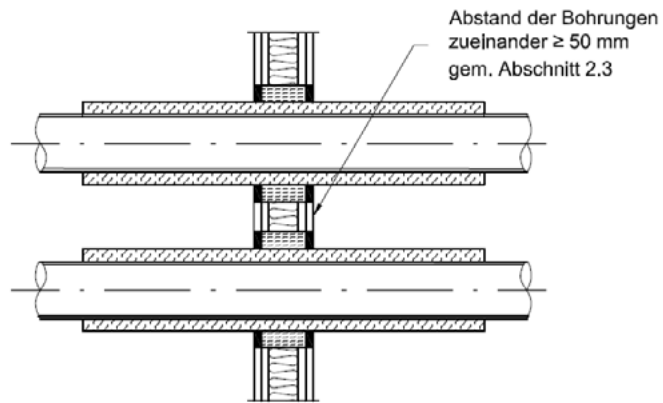
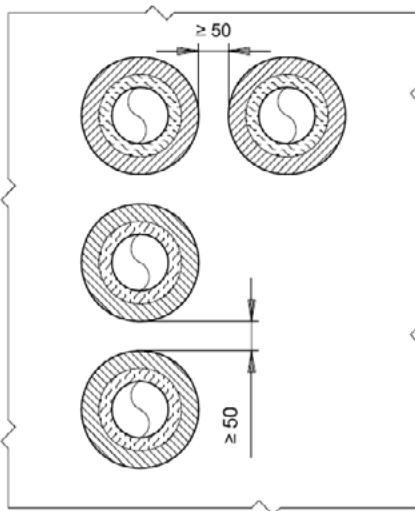
Abstände zwischen Rohrabschottungen gleicher Bauart :

- 50 mm in leichten Trennwänden und Massivwänden
- 0 mm in Massivdecken
- 100 mm in Brettsperrholzdecken

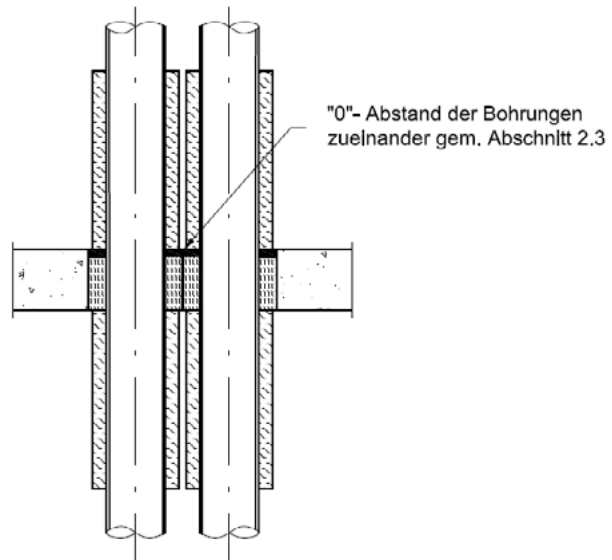
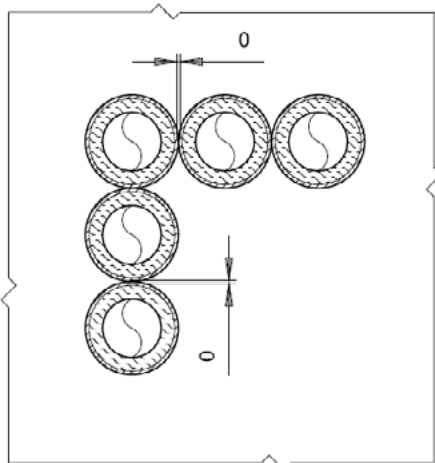
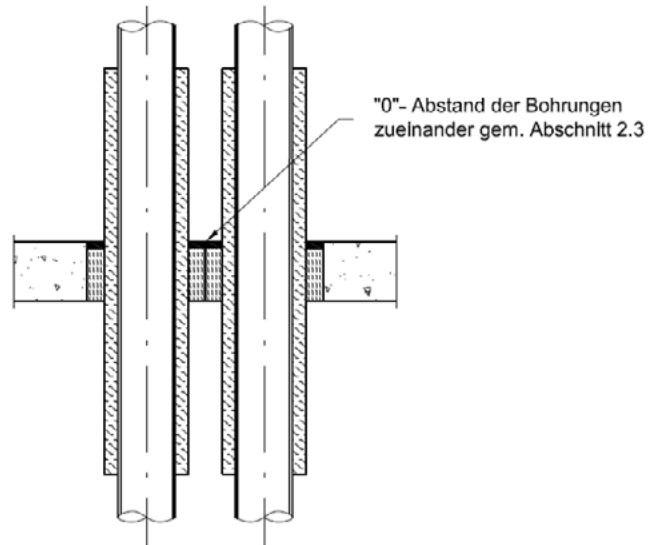
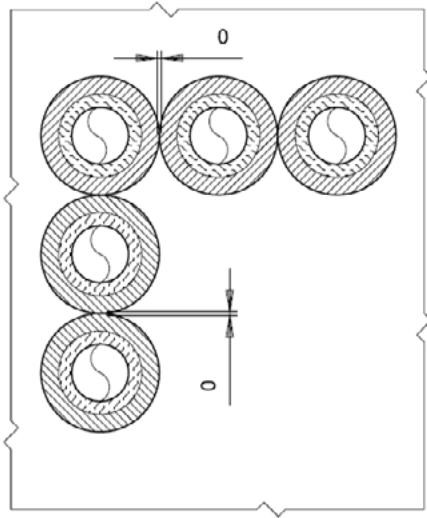
Abstände zu anderen Kabel- oder Rohrabschottungen anderer Bauart bzw. anderen Öffnungen oder Einbauten:

| Abstand der Rohrabschottung zu | Größe der aneinandergrenzenden Öffnungen | Abstand zwischen den Öffnungen |
|------------------------------------------------|------------------------------------------|--------------------------------|
| - Kabel- oder Rohrabschottungen anderer Bauart | eine der Öffnungen > 40 cm x 40 cm | ≥ 20 cm |
| | beide Öffnungen ≤ 40 cm x 40 cm | ≥ 10 cm |
| - anderen Öffnungen oder Einbauten | eine der Öffnungen > 20 cm x 20 cm | ≥ 20 cm |
| | beide Öffnungen ≤ 20 cm x 20 cm | ≥ 10 cm |

• Abstände in Wandkonstruktionen:



- Abstände in Deckenkonstruktionen:



Eigenschaften von CFS-S ACR

Zusätzliche Eigenschaften

Hilti Brandschutzprodukte sind umfassend geprüft und individuell auf die technischen Anforderungen der mechanischen und elektrischen Installationen eines Gebäudes abgestimmt. Neben ihrer überragenden Leistung im passiven Brandschutz erfüllen Hilti Brandschutzprodukte auch die immer wichtiger werdenden Anforderungen der Gebäudetechnik und helfen Planern und Installateuren dabei, diese zusätzlichen Anforderungen einzuhalten. Die Beurteilung der Gebrauchstauglichkeit erfolgte in Übereinstimmung mit EOTA ETAG Nr. 026 – Teil 2 und Teil 3.



| Eigenschaften | Beurteilung der Eigenschaften | Norm, Standard, Prüfung |
|------------------------------------------------------------------|-----------------------------------------------------------------------------------------------------------------------------------------------------------------------------------------------------------------------------------------------------------------------------------------------------------------------------------------------------------------------------------------------------------------------------------------------------------------------------------------------------------------------------------|-------------------------------------------------|
| Gesundheits- und Umweltschutz Luft-/Gasdurchlässigkeit | q/A [m ³ /(h x m ²)] at Δ p50 Pa: Luft: 1,9 × 10 ⁻⁶ Stickstoff (N ₂): 1,1 × 10 ⁻⁶ CO ₂ : 6,4 × 10 ⁻⁵ Methan (CH ₄): 4,3 × 10 ⁻⁵ q/A [m ³ /(h x m ²)] at Δ p250 Pa: Luft: 9,7 × 10 ⁻⁶ Stickstoff (N ₂): 5,5 × 10 ⁻⁶ CO ₂ : 3,2 × 10 ⁻⁴ Methan (CH ₄): 2,1 × 10 ⁻⁴ (CFS-S ACR 10 mm dick) | EN 1026 |
| Wasserdurchlässigkeit | Wasserdicht bis 1 m Wassersäule oder 9806 Pa | ETAG 026-2 |
| Gefährliche Stoffe | CFS-ACR erfüllt die Verordnung zur Registrierung, Bewertung, Zulassung und Beschränkung von Chemikalien (REACH). Es werden keine toxischen, karzinogenen, reproduktionstoxischen und mutagenen chemischen Substanzen der Kategorie 1 und 2 ≥ 0,1 % verwendet. | Sicherheitsdatenblatt |
| Schallschutz (Luftschalldämmung) | Leichtbauwand R _w = 53 dB D _{n,w} = 60 dB Massivwand R _w = 51 dB D _{n,w} = 58 dB | EN ISO 140-3 EN ISO 20140-10 EN ISO 717-1 |
| Dauerhaftigkeit und Gebrauchstauglichkeit | Kategorie Y ₂ , (-5/+70)°C (geeignet zur Verwendung bei Temperaturen zwischen -5 °C und +70 °C, keine Einwirkung von Regen oder UV-Strahlen) | ETAG 026-2 and 3 |
| Bewegungsfähigkeit (lineare Fugen) | Klasse ISO 11600-F-12.5P | ISO 11600 |
| Elektrische Eigenschaften | Spezifischer Durchgangswiderstand 11,3 × 10 ¹¹ ± 3,6 × 10 ¹¹ Ohm Spezifischer Oberflächenwiderstand 8,5 × 10 ⁶ ± 2,4 × 10 ⁶ Ohm | DIN IEC 60093 (VDE 0303 Part 30) |
| Brandverhalten | Class D-s1 d0 | EN 13501-1 |

Brandschutzfugenspray CFS-SP WB



ANWENDUNGEN

- Rauchgas-Abdichtung und F 90 Beständigkeit von F 90 Bauteifugen: Wand/Wand, Wand/Decke, Decke/Decke
- Rauchgas-Abdichtung und F 90 Beständigkeit von Fassadenfugen

VORTEILE

- Hohe Produktivität – Zeit und Materialersparnis durch leichte Verarbeitung mittels Airlessgerät
- Hoher Grad an Elastizität gleicht verlässlich große Fugenbewegungen aus
- Viele Zusatzprüfungen – Schimmel-, Wasser- und Alterungsbeständigkeit
- Hohe Luftschalldämmung – optimal für Wohn- und Bürogebäude



Technische Daten

| | |
|-----------------------------------------------------------|----------------------------------------------------|
| Fugen ohne Dehnbelastung (Verformung: 0%) | Ja |
| Fugen mit geringer Dehnbelastung (Verformung: 10%) | Ja |
| Dehnfugen (Verformung 25%) | Ja |
| Feuerwiderstand in Beton | 30/60/90 Min. |
| Feuerwiderstand in Mauerwerk | 30/60/90 Min. |
| Feuerwiderstand in leichte Trennwand | Nein |
| Mindestmaß Wandstärke | 150 mm |
| Mindestmaß Deckenstärke | 150 mm |
| Fugenbreite max. | 150 mm |
| 2. Komponente | Mineralwolle |
| Verwendbarkeitsnachweis | ETA-12/0078 (Gebäudefuge) ETA-11/0343 (Fassade) |



| Bestellbezeichnung | Paketinhalt | Warengruppe | Verpackt zu | Artikelnummer |
|---------------------------------------|---------------|-------------|-------------|---------------|
| Brandschutzfugenspray CFS-SP WB weiss | 1x 19 L Eimer | 6401 | 1 Stk. | 430806 |

Hinweis: Bitte für die Montage die jeweilige Zulassung/Prüfbericht und die darin enthaltenen Verarbeitungshinweise beachten!

Produktbeschreibung:

Hoch elastische Brandschutzdichtmasse (leicht alkalisch), Baustoffklasse B2.

Sicherheitsratschläge:

- Von Kindern fernhalten.
- EG-Sicherheitsdatenblatt anfordern und beachten.

Lagerung:

- Nur in der Originalverpackung lagern.

Produktdaten:

(bei 23 °C und 50 % rel. Luftfeuchtigkeit)

| | |
|------------------------------------------|----------------------------|
| Chemische Basis: | Dispersion auf Acrylbasis |
| pH-Wert: | ca. 8,5 |
| Farbe: | weiß |
| Dichte: | ca. 1,25 g/cm ³ |
| Verarbeitungstemperatur: | +5 °C bis +40 °C |
| Hautbildungszeit: | ca. 3 Std. |
| Aushärtezeit: | ca. 3 mm/48 Std. |
| Volumenschwund: | ca. 20 % |
| max. Gesamtverformung: | bis zu 50 % |
| Brandabschottung F90: | siehe Prüfbericht |
| Temperaturbeständigkeit nach Aushärtung: | -20 °C bis +70 °C |
| Schallschutz (System): | ca. 55 db |
| Lagerfähigkeit: | 12 Monate |
| Lagerungstemperatur: | +4 °C bis +24 °C |
| Wasserdicht bis 1000 mm Wassersäule | |

Grundsätzliche Installationshinweise:

Folgende Maße müssen bei der Anwendung von CFS-SP WB eingehalten werden:

- ① Trockenschichtdicke 2 mm/nass 3 mm
- ② Überlappung 15 mm
- ③ Mineralwolle mind. 38 kg/m³, 1,3-fach komprimiert, mit der Faserrichtung parallel zur Fugenflanke orientiert.

- A = Fugendichtmaterial,
- B/B₁ = Hinterfüllmaterial/Rundschnur,
- E = Massivbaukonstruktion,
- E₁ = Stahlelement als Fugenflanke
- F = Stoß, Feld,
- H = Horizontal,
- M = Bewegung,
- V = Vertikal,
- W = Fugenbreite,
- t_A = Stärke Fugenmaterial,
- t_B = Stärke Hinterfüllmaterial,
- t_E = Bauteilstärke

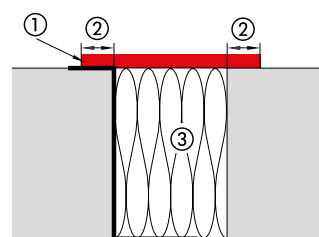
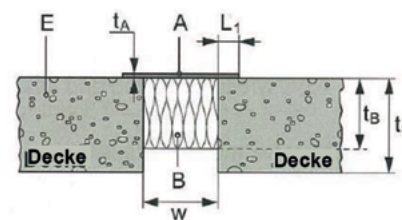
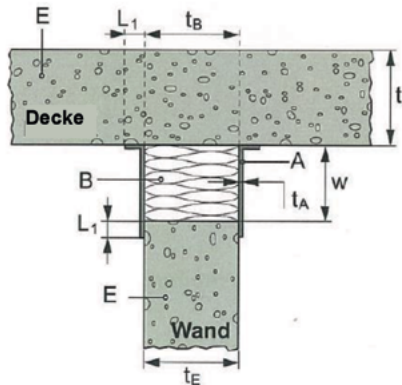
Verbrauchsübersicht:

- (mm Fugenbreite + 2 x 15 mm) x 4 mm x 1 = ml Masse/Laufmeter

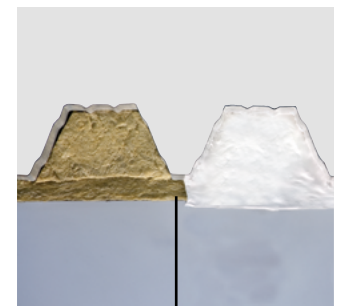
Als Verbrauchsrichtwerte [Liter] ergeben sich:

| Fugenlänge [m] | Fugenbreite [mm] | | |
|----------------|------------------|-----|------|
| | 6 | 20 | 100 |
| 1 | 0,144 | 0,2 | 0,52 |
| 5 | 0,72 | 1 | 2,6 |
| 20 | 2,8 | 4 | 10,5 |

Für Flächenanwendung wie Trapezblechabdichtungen sind ca. 4,5 l/m² bei 3 mm Trockenschichtdicke anzusetzen.



Fugenabdichtung.



Trapezblechabdichtung.

Anwendung:

- Brandschutzfugen
- Massivdecke an Stahl-Vorhangsfassade

Das Hilti Brandschutzfugenspray CFS-SP WB ist eine membranformende Beschichtung, die zur Herstellung einer Randdichtung zwischen massiven Deckenplatten und Vorhangfassaden, mit Mineralwolle als Hinterfüllmaterial verwendet wird.

a) Decken in Massivbauweise:

Die Decke muss mindestens 150 mm dick sein und aus Beton mit einer Mindestdichte von 2400 kg/m³ bestehen.

b) Vorhangfassaden:

Vorhangfassaden mit Stahlrahmen (Träger, Steher), der von Fassadenplatte und Rahmen gebildete Hohlraum verfüllt mit Mineralwollplatten oder -lamellenplatten mit einer Mindestdichte von 120 kg/m³ um die Randdichtungskante zu formen, der Träger bildet den Untergrund für das „Hilti Brandschutzfugenspray CFS-SP WB“.

Die Decke in Massivbauweise muss gemäß EN 13501-2 für die geforderte Feuerwiderstandsdauer klassifiziert sein.

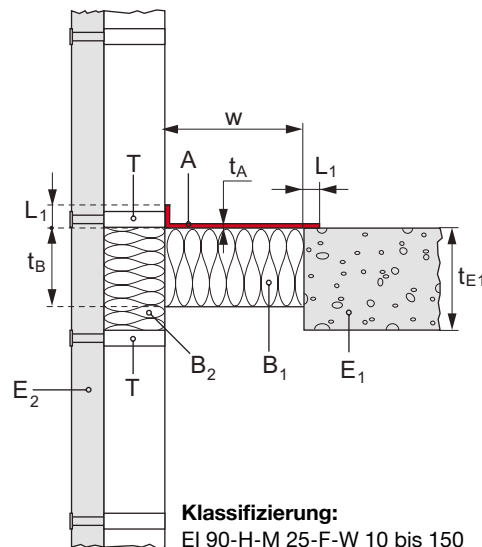
Mineralwolleprodukte,

die als Hinterfüllmaterial für Randdichtungen geeignet sind:

| Eigenschaften | Spezifikationen |
|---------------|--------------------------------------------------|
| Steinwolle | EN 13162 oder EN 14303 |
| Dichte | 40 bis 70 kg/m ³ |
| Beschichtung | keine Al-Beschichtung, keine andere Beschichtung |

Zeichenerklärung in der Abbildung:

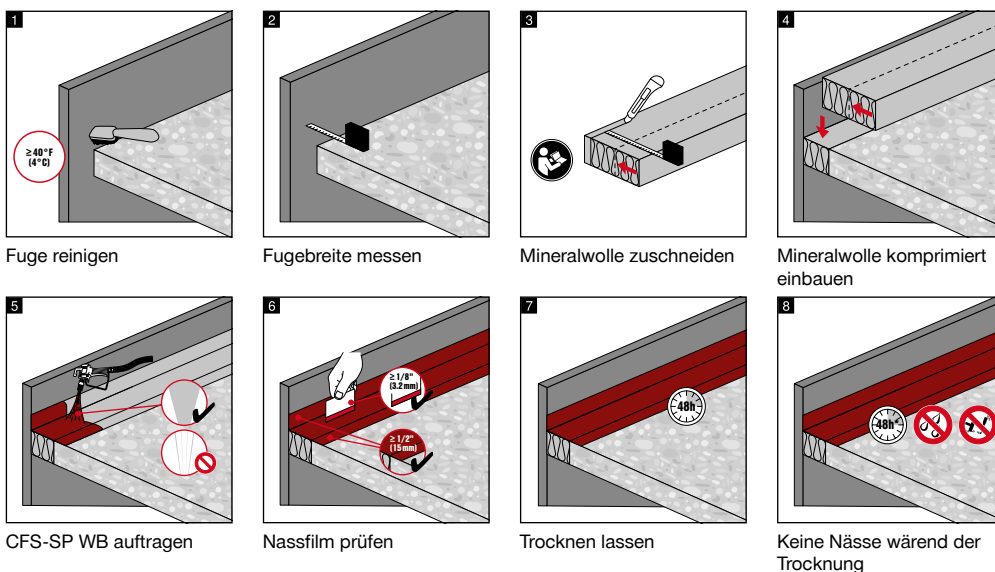
| Abkürzung | |
|-----------------|--------------------------------------------------------------|
| A | „Hilti Brandschutzfugenspray CFS-SP WB“ |
| B ₁ | Hinterfüllmaterial (Mineralwolle) der Randdichtung |
| B ₂ | Mineralwolle im Hohlraum zwischen Trägern und Fassadenplatte |
| E ₁ | Decke in Massivbauweise |
| E ₂ | Fassadenplatte |
| L ₁ | Überstand von „Hilti Brandschutzfugenspray CFS-SP WB“ |
| T | Träger |
| t _A | Dicke von „Hilti Brandschutzfugenspray CFS-SP WB“ |
| t _B | Dicke des Hinterfüllmaterials |
| t _{E1} | Dicke der Decke in Massivbauweise/Fugentiefe |
| w | Fugenbreite |


Klassifizierung:

EI 90-H-M 25-F-W 10 bis 150

Installationshinweise:

- Decke in Massivbauweise (E₁), t_{E1} ≥ 150 mm
- Vorhangsfassade (E₂)
- „Hilti Brandschutzfugenspray CFS-SP WB“ (A), t_A = 3,2–5 mm (Nassfilm, ergibt ca. 2 mm Trockenfilmdicke)
- Überstand auf Deckenkonstruktion und Vorhangsfassade (L₁) mindestens 15 mm, zusammen mit Mineralwolleprodukt (B) als Hinterfüllmaterial spezifiziert: t_B ≥ 150 mm
- Kompression der Mineralwolle ≥ 55 %
- Abstand der Fugen zueinander mindestens 1000 mm
- Nominale Fugenbreite (w): 10 bis 150 mm
- Bewegungsvermögen: ± 25 %

Verarbeitungshinweise für CFS-SP WB:


Fuge reinigen

Fugebreite messen

Mineralwolle zuschneiden

Mineralwolle komprimiert einbauen

CFS-SP WB auftragen

Nassfilm prüfen

Trocknen lassen

Keine Nässe während der Trocknung

Verarbeitungshinweise für CFS-SP WB:

Allgemein:

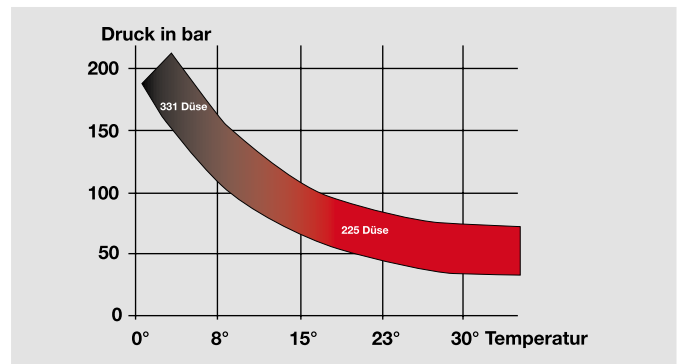
- Der Fugenuntergrund muss tragfähig, trocken, staub- und fettfrei sein.
- Haftet auf vielen Untergründen (Beton, Metall, Holz, Stein, Glas).
- In der Wand wird CFS-SP WB beidseitig, in der Decke einseitig von oben angewendet.
- CFS-SP WB kann mittels Pinsel, Spachtel oder Sprüherät (Airlessgerät) aufgebracht werden. Beim Aufbringen mittels Pinsel oder Spachtel ist auf eine homogene Schichtdicke zu achten. Beim Pinseln ist mehrmaliges Auftragen notwendig, um die Trockenschichtdicke zu erreichen. Generell ist das Aufbringen mittels Airlessgerät effektiver und effizienter. Bei Verwendung eines Airlessgerätes sind die Hinweise des Geräteherstellers zu beachten.

Technische Anforderungen an das Sprüherät:

- Kolbenpumpe.
- Pumpenleistung: $\geq 2,6$ l/Min.

Wahl der Düse:

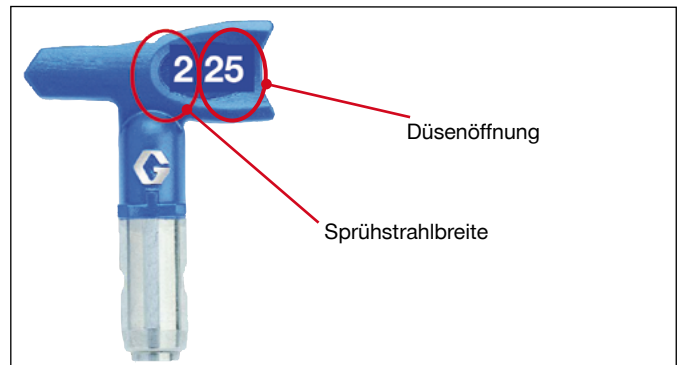
- Die empfohlene Standarddüsengröße für CFS-SP WB ist Größe 25. Bis ca. 8 cm Fugenbreite ist vorzugsweise die 225 Düse zu verwenden. Die Faustregel für die Umrechnung ist wie nachstehend: Beispiel: $225 \rightarrow 2 \times 5 = 10$ cm Strahlbreite bei einem Abstand von 30 cm).
- Bei tieferen Temperaturen ist eine Düse mit einem größeren Durchfluss zu wählen.



Düsenauswahl für optimale Leistung.

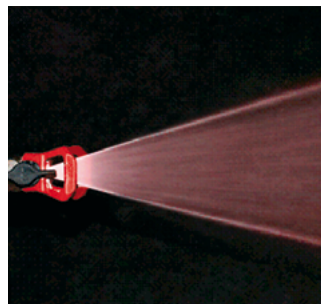
Zusammenhang zwischen Düsenöffnung und Sprühstrahlbreite:

- Bei gegebener Sprühstrahlbreite wird umso mehr Material aufgetragen, je größer die Öffnung ist (Eine größere Öffnung bedeutet einen stärkeren Produktdurchsatz).
- Bei gegebener Düsenöffnung ergibt ein breiterer Sprühstrahl eine dünnere Beschichtung der Fläche, da die gleiche Materialmenge auf eine größere Fläche verteilt wird.

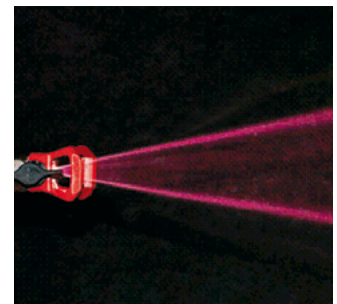


Sprühbild:

- Sprüherät einschalten und den Druck auf die kleinste Stufe einstellen und den Druck langsam erhöhen und das Bild des Sprühstrahls auf einem Karton testen. Druck nachstellen, bis der Strahl vollständig zerstäubt ist. Der Druck sollte auf der kleinsten Stufe eingestellt werden, die gerade noch eine gute Zerstäubung gewährleistet.
- Kaltes Material kann einen erhöhten Betriebsdruck des Sprüherätes oder eine größere Düse erfordern.



Günstiges Sprühbild.

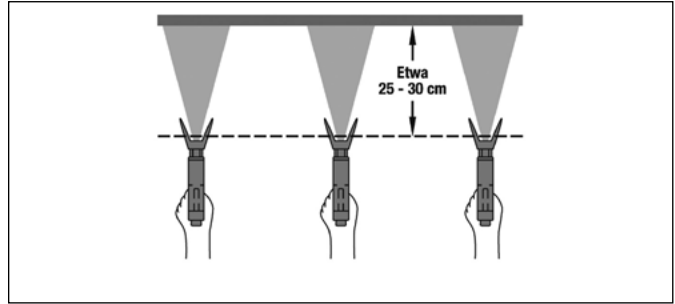


Ungünstiges Sprühbild.

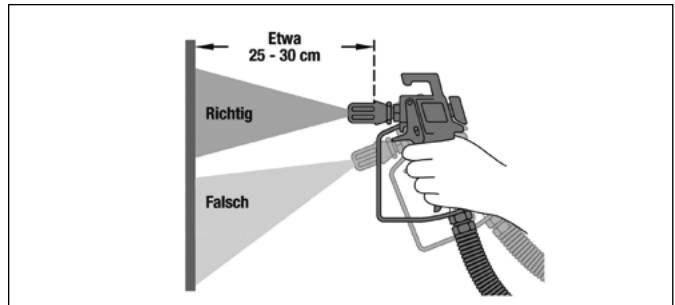
Sprühtechnik:

Kontinuierliche, gleichmäßige Beschichtung:

- Der Auftrag einer gleichmäßigen Beschichtung über die gesamte Fläche wird durch gleichmäßige Bewegungen erzielt. Bewegen Sie den ganzen Arm mit konstanter Geschwindigkeit und halten Sie die Sprühpistole immer im gleichen Abstand zur Oberfläche.
- Der günstigste Abstand zwischen Düse und Fläche beträgt 25 cm bis 30 cm.



Auf gleichmäßige Beschichtung achten!



Sprühpistole möglichst senkrecht auf die Fläche richten!

Anforderungen:

Die vorgeschriebene minimale Dicke des Nassfilms und die richtige Überlappung müssen sichergestellt werden:

- Um zu gewährleisten, dass die geforderte Nassfilmdicke von 3 mm erreicht wird, ist die Schichtdicke mit einer Nassfilmlehre oder einer Visitenkarte zu prüfen.
- Die Beschichtung auf beiden Oberflächen (Bodenkante und Fassade oder Deckenunterseite und Wand) muss mindestens 15 mm überlappen. Die genauen Abmessungen sind den Zulassungs- und Prüfdokumenten zu entnehmen.
- Die beschichtete Oberfläche darf keine Löcher aufweisen.



Überprüfung der Dicke des Nassfilms.

Klimatische Einflüsse – Wetter und Luftfeuchtigkeit:

- In Anwendungsfällen, die Niederschlägen ausgesetzt sind, kann es zum Auswaschen von CFS-SP WB kommen, falls die Aushärtung noch nicht abgeschlossen ist.
- Wird CFS-SP WB versehentlich auf Flächen aufgebracht, sollten diese umgehend mit Wasser und Seife gereinigt werden.
- Luftfeuchtigkeit, Temperatur und Dicke der aufgetragenen Beschichtung haben Einfluss auf das Aushärtungsverhalten von CFS-SP WB.

| Temperatur [C] | Schichtdicke [mm] | Relative Feuchtigkeit | | |
|-------------------|----------------------|-----------------------|--------------|--------------|
| | | 23% +/-5% | 50% +/-5% | 80% +/-5% |
| 35° | 3 | 1 | 1 | 3 |
| | 5 | 4 | 3,5 | 5 |
| 23° | 3 | 1,5 | 1,5 | 2 |
| | 5 | 6 | 6 | 7 |
| 5° | 3 | 5 | 10 | 10 |
| | 5 | 12 | 20 | 20 |

Aushärtungszeit in Tagen (Näherungswerte).

Arbeitsunterbrechungen:

- Im Fall einer längeren Arbeitsunterbrechung ist CFS-SP WB mit einer Kunststoffolie zu verschließen.
- Unterbrechungen über Nacht sind bei guter Abdeckung ohne Pumpenreinigung möglich.
- Bei voraussichtlich mehrtägigen Unterbrechungen ist die CFS-SP WB Vorlage von der Pumpe zu trennen und original zu verschließen.

Brandschutzfugenspray CFS-SP SIL



ANWENDUNGEN

- Abschottung zwischen Geschossdecken und äußeren Vorhangfassaden

VORTEILE

- Schnell aushärtende Beschichtung mit nur kurzer klebefreier Zeit
- Nach wenigen Stunden nachweislich regen- und auswaschfest – nach Materialprüfung entsprechend ASTM D6904 (für beabsichtigte Einwirkung abgewandelt)
- Ausgezeichnete Sprühbarkeit und hohe Konturenstabilität.
- Schnelle und einfache Montage mit Airless-Gerät – kosten- und zeitsparend



Technische Daten

| | |
|------------------------------------------------|-----------------------------------|
| Chemische Basis | Neutral vernetztes Silikon |
| Farbe | Weiß |
| Verarbeitungstemperatur | +5°C bis +40°C |
| Max. Gesamtverformung | +/- 12,5 % |
| Temperaturbeständigkeit nach Aushärtung | -35°C bis +120°C |
| Fugen mit Dehnbelastung | Ja |
| Mindestmaß Deckenstärke | 150 mm |
| Feuerwiderstandsdauer | EI 120 - EI 180 |
| Fugenbreite Fassadenanwendung | ≤ 150 mm |
| Fassade | Stahl oder Aluminium |
| Mineralwolle | ≥ 60 kg/ m ³ |
| Einbringtiefe | ≥ 150 mm |
| Kompression | ≥ 33% |
| Nassfilm | 3 - 5 mm Nassfilm (~2 mm Trocken) |
| Anwendbarkeitsnachweis | ETA-20/1235 (Fassade) |



| Bestellbezeichnung | Paketinhalt | Warengruppe | Verpackt zu | Artikelnummer |
|----------------------------------|---------------|-------------|-------------|---------------|
| Brandschutzfugenspray CFS-SP SIL | 1x 19 L Eimer | 6401 | 1 Stk. | 2244777 |

Hinweis: Bitte für die Montage die jeweilige Zulassung/Prüfbericht und die darin enthaltenen Verarbeitungshinweise beachten!

Sicherheitsratschläge:

- Von Kindern fernhalten.
- EG-Sicherheitsdatenblatt anfordern und beachten.

Lagerung:

- Nur in der Originalverpackung lagern.

Produktdaten:

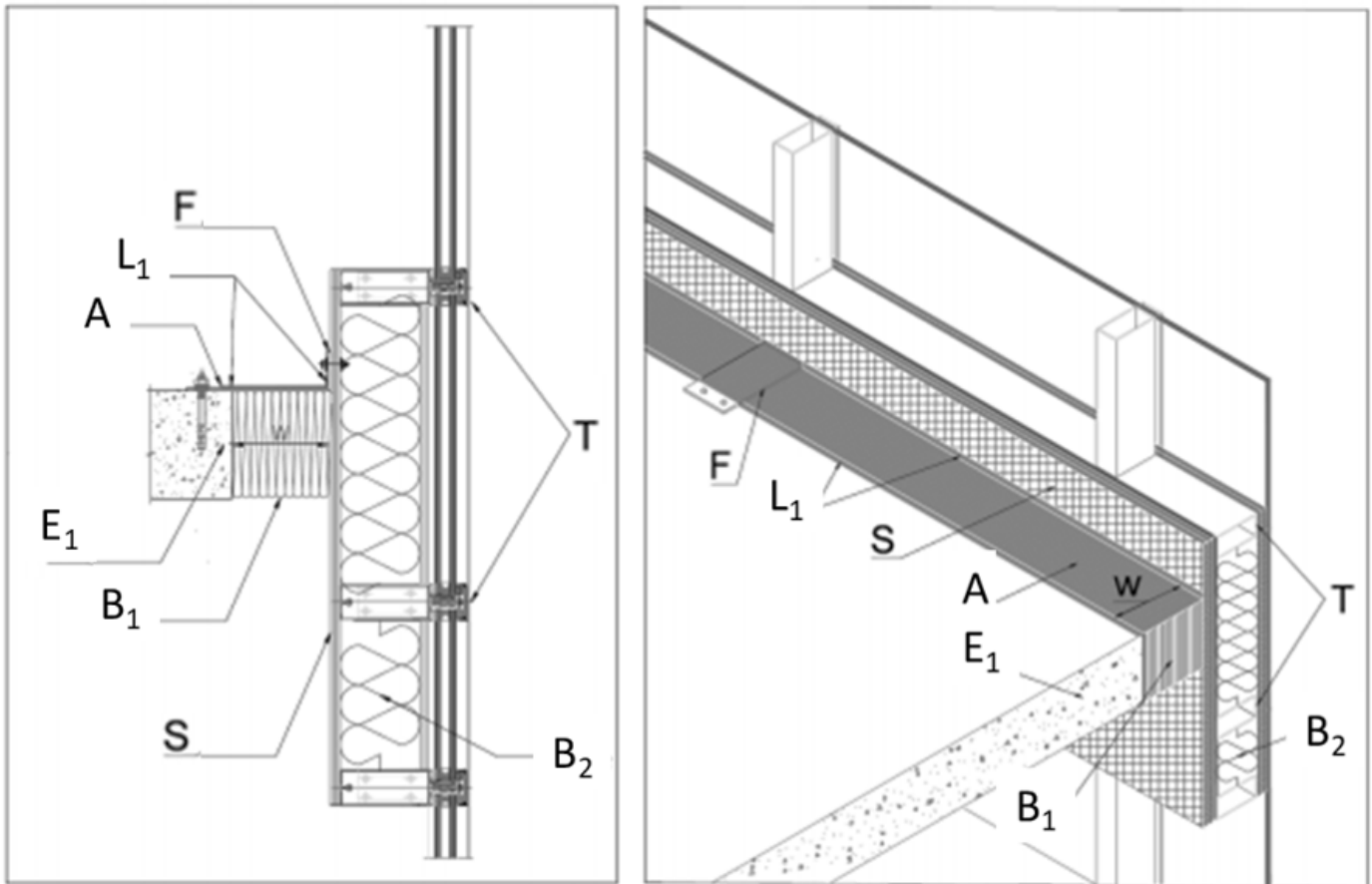
(bei 24 °C und 50 % rel. Luftfeuchtigkeit)

| | |
|-------------------------------------------|----------------------------|
| Chemische Basis: | Neutral vernetztes Silikon |
| Farbe: | weiß |
| Verarbeitungstemperatur: | +5 °C bis +40 °C |
| max. Gesamtverformung Fugen: | +/- 25 % |
| max. Gesamtverformung Fassadenanwendung: | +/- 12,5 % |
| max. Gesamtverformung bei Stahlanschluss: | +/- 7,5 % |
| Temperaturbeständigkeit nach Aushärtung: | -35 °C bis +120 °C |
| Lagerungstemperatur: | +4 °C bis +25 °C |

Verbrauchsübersicht:

Richtwerte bei 15 mm Überlappung auf beiden Seiten der Fuge, bezogen auf 3 - 5 mm Nassschichtdicke

| Fugenbreite [m] | Fugenlänge pro Eimer [m] |
|-----------------|--------------------------|
| 6 | 150 |
| 10 | 130 |
| 20 | 110 |
| 50 | 65 |
| 100 | 40 |
| 150 | 30 |

Fuge zwischen Vorhangfassade mit Stahl- oder Aluminiumrahmen und starrer Bodenplatte (Auszug ETA):


- A Hilti Brandschutzfugenspray CFS-SP SIL
- B₁ Hinterfüllmaterial (Mineralwolle) der Randdichtung
- B₂ Mineralwolle zwischen Bodenplatte und Fassadenplatte E₁ Decke in Massivbauweise
- L₁ 15 mm Überstand CFS-SP WB T Träger / Querbalken
- S Stahl/- oder Aluminiumfassadenelemente
- w Fugenbreite

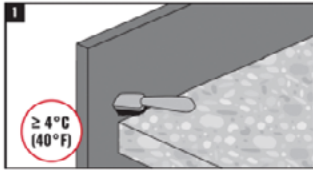
Das Fugenspray CFS-SP SIL (A) muss mit einer Nassschichtdicke von 3-5 mm aufgetragen werden, was zu ca. 2 mm Trockenschichtdicke führt. Der Auftrag muss mit einer Überlappung auf der Bodenkonstruktion (L₁) sowie der Vorhangfassade (L₁) erfolgen.

Als Hinterfüllmaterial wird Mineralwolle (B₁) ≥ 60kg/m³, ≥ 33 % komprimiert in einer Tiefe von ≥ 150 mm eingebracht.

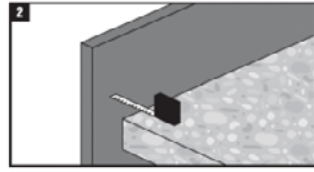
Nennfugenbreite (w): 10 bis 150 mm;
Bewegungsfähigkeit: max. ± 12,5 %.

Feuerwiderstandsdauer EI 180

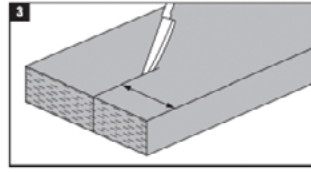
Anwendung:



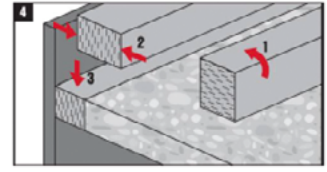
Fuge reinigen



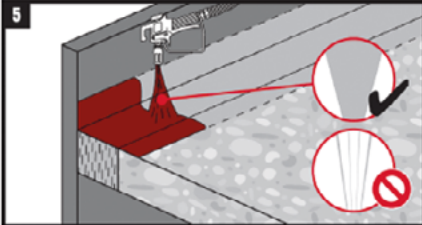
Fugebreite messen



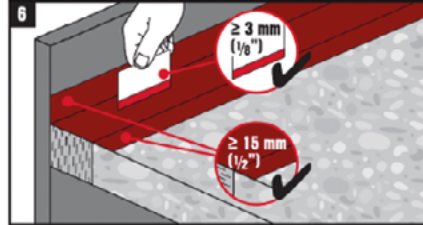
Mineralwolle zuschneiden



Mineralwolle komprimiert einbauen



CFS-SP SIL auftragen

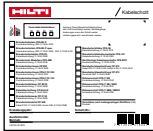
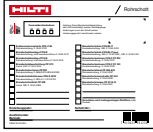



Dicke des Nassfilms überprüfen











Trocknen lassen
(keine Nässe während der Trocknung)

Ausführungsschilder

| Bestellbezeichnung | | Warengruppe | Verpackt zu | Artikelnummer |
|-----------------------------------------------------------------|-----------------------------------------------------------------------------------|-------------|-------------|---------------|
| Ausführungsschild Kabelschott Zur Schottkennzeichnung |  | 6409 | 1 Stk. | 242750 |
| Ausführungsschild Rohrschott Zur Schottkennzeichnung |  | 6409 | 1 Stk. | 2096718 |
| Ausführungsschild Kombischott Zur Schottkennzeichnung |  | 6409 | 1 Stk. | 2096719 |

Auspressgeräte

| Bestellbezeichnung | | CP 611 A | CP 620 | CFS-F FX | CFS-S SIL | CFS-S ACR | CFS-FIL | Warengruppe | Verpackt zu | Artikelnummer |
|-----------------------------------------------------------------------------------------------------------------------------------------------------------------------------------------------------------------------------------------------------------------------------------------|-------------------------------------------------------------------------------------|----------|--------|----------|-----------|-----------|---------|-------------|-------------|---------------|
| Auspressgerät CFS-DISP Handauspressgerät, robuste Ausführung, einfach anzuwenden |  | ■ | | | ■ | ■ | ■ | 6409 | 1 Stk. | 02005843 |
| Auspressgerät DSC Kof |  | | ■ | | | | | 6409 | 1 Stk. | 00339131 |
| Auspressgerät DSC Sch |  | | ■ | | | | | 6409 | 1 Stk. | 00338720 |
| Auspressgerät HDM 330 CR/CB SCH Handauspressgerät für 330ml Gebinde inkl. Kassette im Karton |  | | | ■ | | | | 5401 | 1 Stk. | 2065306 |
| Auspressgerät HDM 330 CR/CB Kof Handauspressgerät für 330ml Gebinde inkl. Kassette im Koffer |  | | | ■ | | | | 5401 | 1 Stk. | 2036319 |
| Set Akku Auspressgerät HDE 500-A22 Nuron beinhaltet 1 x Akku Auspressgerät HDE 500-A22, 1 Gerätekofter HDE 500-A22 kpl. 1 Kassette 500 ml schwarz 1 Kassette 500 ml rot |  | | | ■ | | | | 2100 | 1 Stk. | 2357404 |
| Set Akku Auspressgerät CD 4-A22 Nuron beinhaltet 1 x Akku Auspressgerät CD 4-A22 1 Gerätekofter CD 4-A22 kpl. 1 Kartuschenaufnahme CD 4 310 ml |  | | | | ■ | ■ | | 2100 | 1 Stk. | 2259239 |
| Set CD 4-A22 + B 22/3.0 (2) + C 4/36-350 beinhaltet 1 Akku-Auspressgerät CD 4-A22, 2 Akkupaket B 22/4.0 Li-ion 1 Ladegerät C 4/36-350 230 V 1 Gerätekofter CD 4-A22 kpl 1 Kartuschenaufnahme CD 4 310 ml Kunststoff 1 Kartuschenaufnahme CD 4 600 ml Aluminium |  | ■ | | | ■ | ■ | | 2100 | 1 Stk. | 2264753 |

 Produkte und Anwendungen
 Brandschutztechnische Begriffe
 Weiterführende Anforderungen

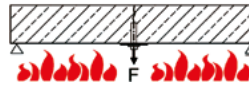
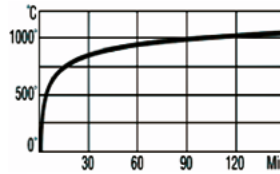
Sonstiges Zubehör

| Bestellbezeichnung | CP 620 | CP 644 | CFS-F FX | HDM 330 | HDE 500 | CFS-S SIL/CFS-S ACR | CD 4-A22 | Warengruppe | Verpackt zu | Artikelnummer |
|---------------------------------------------------------------------------------------------------------------------------------------------------------------------------------|--------|--------|----------|---------|---------|---------------------|----------|-------------|-------------|---------------|
| Reiniger CFR1 500ML Einfaches Entfernen von frischen Schäumen  | ■ | | ■ | | | ■ | | 6209 | 1 Stk. | 225386 |
| Haftvermittler CFS-PRIM 250 ml optimiert die Haftung der Schäume auf dem Untergrund  | | | | | | ■ | | 6409 | 1 Stk. | 2025233 |
| Verlängerungsrohr CP 620-EXT  | ■ | | ■ | | | | | 6409 | 12 Stk. | 338716 |
| Mischer CP 620-M  | ■ | | | | | | | 6409 | 12 Stk. | 338718 |
| Mischer HIT-RE-M  | | | ■ | | | | | 5401 | 100 Stk. | 337111 |
| Kartuschenaufnahme HIT-CB 330 für 330 ml Foliengebilde  | | | | ■ | | | | 5401 | 1 Stk. | 2007056 |
| Kartuschenaufnahme HIT-CB 500 für 330 ml und 500 ml Foliengebilde  | | | | | ■ | | | 5401 | 25 Stk. | 2007057 |
| Befestigungshaken CP 643N/CP 644 1.5"/50  | | ■ | | | | | | 6406 | 30 Stk. | 304345 |
| Befestigungshaken CP 644 7"/180-10"/250  | | ■ | | | | | | 6406 | 10 Stk. | 304346 |
| Unterlegscheibe A 8,4/40 verz.  | | ■ | | | | | | 3910 | 100 Stk. | 282856 |
| Schraubanker HUS-P 6 x 40/5  | | ■ | | | | | | 5172 | 100 Stk. | 416745 |
| Kartuschenaufnahme CD 4 310 ml Kunststoff für CD 4-A22 310 ml Kunststoff  | | | | | | ■ | | 5172 | 1 Stk. | 2218784 |
| Kartuschenaufnahme CD 4 600 ml Aluminium Für CD 4-A22 600mm Aluminium  | | | | | | ■ | | 5172 | 1 Stk. | 2218556 |


Feuerwiderstand Dübeltechnik.

Geprüfte Befestigungen im vorbeugenden baulichen Brandschutz.
Befestigungsabstände für Abschottungen.

- Geprüft nach der **international genormten Einheits-temperaturkurve** (ISO 834, DIN 4102 T.2) und/oder Technical Report TR 020 der EOTA (Beurteilung der Feuerwiderstandsfähigkeit von Verankerungen im Beton).
- Geprüft im gerissenen Beton bei direkter Beflammung ohne isolierende oder schützende Massnahmen.












Befestigung vor und nach der Abschottung

| Produkt | Anwendbarkeitsnachweis | Kabel- und Kabeltragsysteme | Nichtbrennbare Rohre | Brennbare Rohre |
|-------------------------------------------------------------------------------------------------------------------------------------------------------------------|----------------------------------|---------------------------------------|------------------------------------------------------------------------------------|-----------------|
| Brandschutzmasse CP 611 A gem. Z-19.53-2500/Z-19.53-2501  | Z-19.53-2500, Abs. 2.3.2.3 | Wand ≤ 500 mm | | |
| | Z-19.53-2501, Abs. 2.3.5 | | | Wand ≤ 500 mm |
| Brandschutzschaum CP 620 gem. Z-19.53-2509, abP-3659/3470-MPA BS  | Z-19.53-2509, Abs. 2.3.2.3 ff. | Wand ≤ 100 mm, ≤ 300 mm (Kleinschott) | Wand ≤ 500 mm | Wand ≤ 500 mm |
| | P-3659/3470-MPA BS, Abs. 1.2.4 | | Wand ≤ 150 mm | |
| Brandschutzschaum CFS-F FX gem. Z-19.53-2237/Z-19.53-2238  | FX150, Z-19.53-2238, Abs. 2.3.7 | | | |
| | FX200, Z-19.53-2237, Abs. 2.3.10 | Wand ≤ 450 mm | Wand ≤ 200 mm | Wand ≤ 200 mm |
| Brandschutzmörtel CP 636 gem. Z-19.53-2389/Z-19.53-2383  | Z-19.53-2383, Abs. 2.3.2.3 | Wand ≤ 500 mm | | |
| | Z-19.53-2389, Abs. 2.3.7 | Wand ≤ 350 mm | Wand mit Isolierung aus FEF ≤ 650 mm Wand ohne/mit Isolierung aus MiWo ≤ 120 mm | Wand ≤ 500 mm |
| Brandschutzmanschetten CP 644 gem. Z-19.53-2554/Z-19.53-2330  | Z-19.53-2554, Abs. 2.3.2.3 | Wand ≤ 300 mm (Leerrohrbündel) | | |
| | Z-19.53-2330, Abs. 2.3.6 | | | Wand ≤ 220 mm |
| Brandschutzband CP 648 gem. Z-19.53-2361  | Z-19.53-2361, Abs. 2.3.6 | | | Wand ≤ 500 mm |
| | Z-19.53-2192, Abs. 2.3.6 | | | Wand ≤ 250 mm |
| Brandschutzkabelmanschette CFS-CC gem. Z-19.53-2282  | Z-19.53-2282, Abs. 2.3.2.3 | Wand ≤ 300 mm | | |
| Brandschutzbandage CFS-B gem. Z-19.53-2210, Z-19.53-2218  | Z-19.53-2210, Abs. 2.3.2.5 | | Wand ≤ 320 mm / ≤ 520 mm (≤ Ø 813) | |
| | Z-19.53-2218, Abs. 2.3.6 | | | Wand ≤ 320 mm |
| | P-MPA-E-07-029, Abs. 1.2.6 | | Wand ≤ 320 mm, Decke ≤ 580 mm | |

Produkte und Anwendungen
 Brandschutztechnische Begriffe
 Weiterführende Anforderungen

Befestigung vor und nach der Abschottung

| Produkt | Anwendbarkeitsnachweis | Kabel- und Kabeltragsysteme | Nichtbrennbare Rohre | Brennbare Rohre |
|--------------------------------------------------------------------------------------------------------------------------------------------------------------------------|----------------------------------------------|----------------------------------------------------|----------------------|-----------------|
| Brandschutzkissen CP 651N gem. Z-19.15-1882  | Z-19.53-2638, Abs. 2.3.2.3 | ≤ 250 mm | | |
| Brandschutzstein CFS-BL P „Kombi S 90“ gem. Z-19.53-2423 (Längseinbau)  | Z-19.53-2423, Abs. 2.3.11.1 | Wand ≤ 500 mm | Wand ≤ 250 mm | Wand ≤ 250 mm |
| | Z-19.53-2423, Abs. 2.3.11.2 | Wand ≤ 250 mm | | |
| | Z-19.53-2423, Abs. 2.3.11.3 | Wand ≤ 220 mm | | |
| Brandschutzstein CFS-BL P – Q „S90“ gem. Z-19.53-2362 (Quereinbau)  | Z-19.53-2362, Abs. 2.3.2.3, 2.3.4.5 | Wand ≤ 500 mm | Wand ≤ 500 mm | |
| Brandschutzstein CFS-BL P – Q „Kombi S 30“ gem. Z-19.53-2431 (Quereinbau)  | Z-19.53-2431, Abs. 2.3.7 | Wand ≤ 250 mm | Wand ≤ 250 mm | Wand ≤ 250 mm |
| Brandschutzmodulbox CFS-MB gem. Z-19.53-2246  | Z-19.53-2246, Abs. 2.3.2.3 | Wand ≤ 300 mm | | |
| Brandschutzstopfen CFS-PL gem. Z-19.53-2280  | Z-19.53-2280, Abs. 2.3.2.3 | Wand ≤ 250 mm | | |
| Brandschutzbeschichtung CP 673  | Z-19.53-2344, Abs. 2.3.2.3; 2.3.4.2; 2.3.5.5 | Wand ≤ 150 mm (≥ 700 mm x ≥ 400 mm) | Wand ≤ 250 mm | Wand ≤ 500 mm |
| | Z-19.53-2434, Abs. 2.3.2.3 | Wand ≤ 500 mm (< 700 mm x < 400 mm) | | |
| | Z-19.53-2585, Abs. 2.3.2.3 | S30, Wand ≤ 500 mm Vorschott S90, Wand ≤ 100 mm | | |
| Brandschutzhülse CFS-SL M gem. Z-19.53-2318  | Z-19.53-2318, Abs. 2.3.2.3 | Wand ≤ 250 mm | | |
| Brandschutzkabelmanschette rechteckig CFS-RCC gem. Z-19.53-2336  | Z-19.53-2336, Abs. 2.3.8 | Wand ≤ 500 mm | Wand ≤ 500 mm | Wand ≤ 500 mm |

Dübelübersicht (Auszug)

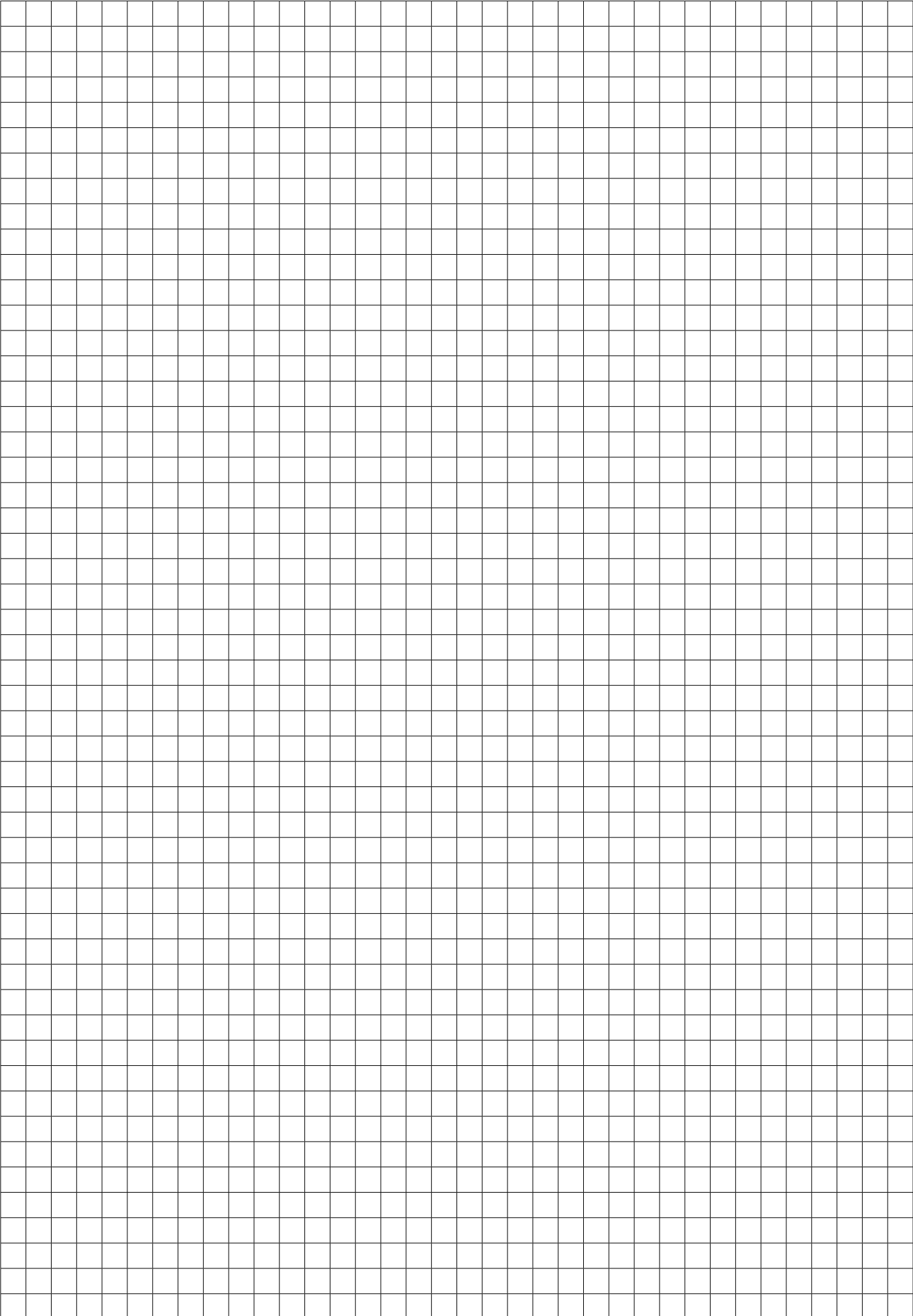
| Dübel/Befestigungselement | Bezeichnung | Bohrloch mm | Anschluss Gewinde | | Verwendbarkeitsnachweis |
|---------------------------|-----------------------------------------|-------------|-------------------|---|--------------------------|
| | DBZ | 6 | Flachkopf | x | ETA06/0179 |
| | HFB | 6 | Flachkopf | x | ETA17/0168 |
| | HFB-R | 6 | Flachkopf | x | |
| | HFB-HCR | 6 | Flachkopf | x | |
| | HFB-A-R | 6 | Sechskant | x | |
| | HFB-A-HCR | 6 | G-Scheibe | x | |
| | HIT-HY 270, HAS-U, HIT-IC, HIT-SC | 8-18 | M6-M12 | x | Z-21.3-2114 |
| | HK6 | 6 | M6 | x | ETA04/0043 |
| | HK-I | 8 | M8-M12 | x | |
| | HKH | 10-14 | M6-M10 | x | Z-21.1-1722 |
| | HKH L | 10-14 | M6-M10 | x | |
| | HKD | 8-20 | M6-M16 | x | ETA06/0047 |
| | HKD-S/-SR | 8-15 | M6-M12 | x | |
| | HKD-E/-ER | 8-15 | M6-M12 | x | |
| | HPD | ohne | M6-M10 | x | Z-21.1-1729 |
| | HSC-I | 14-20 | M6-M12 | x | ETA02/0027 |
| | HSC-IR | 14-18 | M6-M12 | x | |
| | HSC-A | 14-18 | M8-M12 | x | |
| | HSC-R | 14-18 | M8-M12 | x | |
| | HST3 (vez.) | 8-24 | M8-M24 | x | ETA98/0001 + ETA-21/0878 |
| | HST4-R A4 | 8-20 | M8-M20 | x | |
| | HST HCR | 8-24 | M8-M24 | x | |
| | HUS3-I 6 | 6 | M8-M10 | x | ETA13/1038 + ETA-20/0867 |
| | HUS3-I Flex 6 | 6 | M6-M12 | x | |
| | HUS3-P 6 | 6 | Flachkopf | x | |
| | HUS3-A 6 | 6 | M8-M10 | x | |
| | HUS3-H 6 | 6 | Sechskant | x | |
| | HUS3-H/HR HUS4-H/HR | 6-16 | Sechskant | x | |
| | HUS3-H/HR HUS4-H/HR | 6-10 | Senkkopf | x | |

Die Lastwerte der einzelnen Dübel unter Brandbeanspruchung sind dem jeweiligen Verwendbarkeitsnachweis zu entnehmen.
Die aktuell gültigen Verwendbarkeitsnachweise finden Sie auf www.hilti.de im Download-Bereich.

Produkte und Anwendungen

Brandschutztechnische Begriffe

Weiterführende Anforderungen



Installationstechnik.

System MT & MQ.



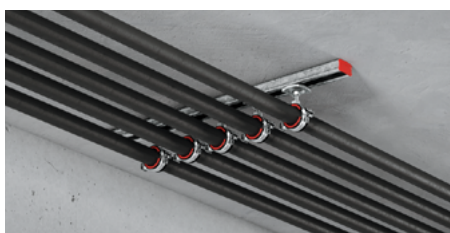
Die Herausforderung: Flucht- und Rettungswege sicher planen und ausführen

Eine der wichtigsten Überlegungen bei der Planung von modularen Schienensystemen im Brandfall ist es, den Menschen genügend Zeit zu geben, das Gebäude bei Feuer sicher zu verlassen. Es existieren nur wenige Richtlinien wie z.B. Europäische Bewertungsdokumente (EAD), die sich damit beschäftigen, wie lange Überkopfinstallationen bei starker Hitze Ihre Tragfähigkeit beibehalten müssen. Mit dem von der EOTA angenommenen Bewertungsdokument EAD 280016-00-0602 können Widerstände und Verformungen dieser Systeme für den Brandfall berechnet werden.

Mit Hilti Installationssystemen erhalten Sie Wirtschaftliche und flexible Lösungen, die nach den Vorgaben neuester Erkenntnisse getestet und bewertet wurden. Hilti ETA's auf der Grundlage des Europäischen Bewertungs-dokumentes EAD 280016-00-0602 (Produkte für Installationssysteme für technische Gebäudeausstattung wie Rohre, Kanäle, Leitungen und Kabel) können künftig als brandschutztechnischer Nachweis herangezogen werden. Wählen Sie aus einer breiten Palette von Produkten mit ETA, um den neuesten Stand der Technik zu erfüllen. Mit diesen Produkten und Anwendungen ermöglichen Sie bereits mit Ihrer Planung eine sichere Evakuierung, ungehinderten Zugang für Feuerwehrleute und den Schutz wertvoller Güter.



Relevante Anwendungen



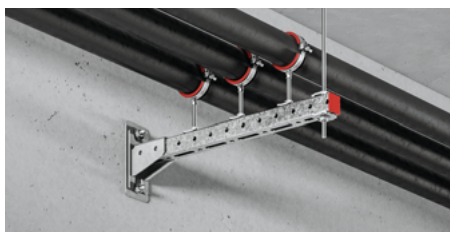
Schiene direkt an der Decke



Trapezkonstruktion



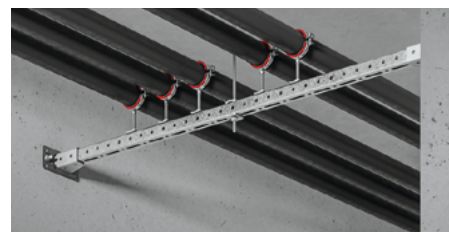
U-Joch



Abgehängte Konsole



Multi-Layer-Trapeze



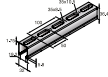
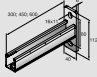
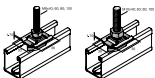
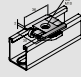
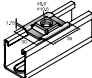
Wand zu Wand

Grundlagen der Auslegung

| Europäische Bewertungsdokumente | Europäisch Technische Bewertung | Herstellerbestätigung | Technische Ausarbeitung der Anwendung |
|---------------------------------------------|-----------------------------------------------------------------------------------|------------------------------------------------------------------------------|-------------------------------------------------------------------------------------|
| EAD 280016-00-0602 für Installationssysteme | ETA-Schienen MT/MQ ETA-Konsolen MT-BR/MQK ETA-Rohrschellen ETA-Verbinder | Hilti Leistungserklärung (DoP) + Montageanleitung für das Gesamtsystem | Hilti Service «Technische Ausarbeitung» mit professioneller Softwareauslegung |
| EAD für Dübel zur Verankerung im Beton | ETA-Dübel | Hilti Leistungserklärung (DoP) + Montageanleitung für das Gesamtsystem | Hilti Service «Technische Ausarbeitung» mit professioneller Softwareauslegung |

Hinweis: Um hierbei eine effiziente Planung für optimal ausgelegte Systeme zu ermöglichen, bietet Hilti abgestimmte Softwarelösungen und Services zur Bemessung von Modularen Tragsystemen im Brandfall gem. EAD 280016-00-0602 an. ETA's finden sie zum Download unter www.hilti.de. **Telefonische Beratung unter Hilti Kundenservice 0800 888 55 22.**

Installationstechnik. System MM.

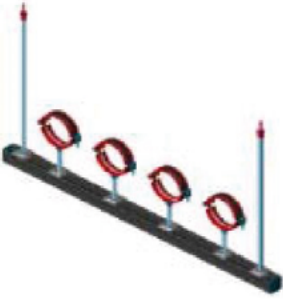
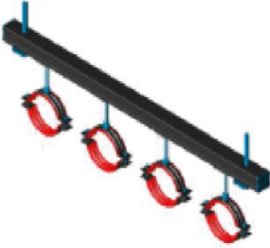
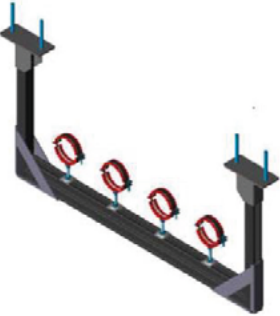
| Produkt | Bezeichnung | Prüfung |
|---------------------------------------------------------------------------------------------------------|------------------------------------------------------------|----------------------|
| Montageschiene  | MM-C-36 2 m | IBMB-Nr. 3676/499/09 |
| Konsole  | MM-B-36/450 MM-B-36/600 | IBMB-Nr. 3676/499/09 |
| Hammerkopfschraube  | MM-ST M8x40 - MM-ST M8x100 MM-ST M10x40 - MM-ST M10x100 | IBMB-Nr. 3676/499/09 |
| Schellenanbindung  | MM-S M8 MM-S M10 | IBMB-Nr. 3676/499/09 |
| Unterlegplatte  | MM-CW 8 MM-CW 10 | IBMB-Nr. 3676/499/09 |

Elektrobefestigungstechnik. System ME.

| Produkt | Bezeichnung | Prüfung |
|--------------------------------------------------------------------------------------------------------------|----------------------|---------------------------------------------------------------------------------------------------------------------------------------------------------------------------------------|
| Montageschiene  | ME-15 ME-15-F | IBMB-Nr. 3337/587/10 Funktionserhalt E30-E90 nach DIN 4102-12 |
| Montageschiene  | ME-22 2 m-F | IBMB-Nr. 3337/587/10 Funktionserhalt E30-E90 nach DIN 4102-12 |
| Bügelschelle  | ME-B 12 - ME-B 76 | IBMB-Nr. 3337/587/10 Funktionserhalt E30-E90 nach DIN 4102-12 |
| Bügelschelle  | ME-BU 12 - ME-BU 76 | IBMB-Nr. 3337/587/10 Funktionserhalt E30-E90 nach DIN 4102-12 |
| Langwanne  | ME-LW 16 - ME-LW 76 | IBMB-Nr. 3337/587/10 Funktionserhalt E30-E90 nach DIN 4102-12 |
| Schraubabstandschelle  | ME-SAS 8 - ME-SAS 60 | IBMB-Nr. 3337/587/10 Funktionserhalt E30-E90 nach DIN 4102-12 |
| Sammelhalter  | ME-SHS 30 | Brandfestigkeit 90 Min. gemäß MLAR IBMB Nr. 3428/678/10, Funktionserhalt E30-E90 nach DIN 4102-12 für SHS-30 in Verbindung mit Einlegewanne ME-SHSEW 30 P-MPA-E-10-012 |
| Einlegewanne  | ME-SHSEW 30 | Für zulassungsrelevante Anwendungen in Kombination mit ME-SHS 30 P-MPA-E-10-012 |

Verschiedene Konfigurationen



| Trapez | System Komponente | ETA Nummer |
|-------------------------------------------------------------------------------------|-----------------------------------------------------------------|----------------------------|
|  | Gewindestange | ETA-18/0131 |
| | Montageschiene | ETA-18/0119 |
| | Lochplatte | ETA-18/0102 |
| | Rohrschelle | ETA-18/0130 ETA-18/0570 |
| | Rohrschellenanbindung Rohrschellenbefestigung mit Lochplatte | ETA-18/0132 ETA-18/0102 |
| | Dübel | Vgl. Dübel ETAs |
| Deckenschiene | System Komponente | ETA Nummer |
|  | Gewindestange | ETA-18/0131 |
| | Montageschiene | ETA-18/0119 |
| | Lochplatte | ETA-18/0102 |
| | Rohrschelle | ETA-18/0130 ETA-18/0570 |
| | Rohrschellenanbindung | ETA-18/0132 |
| | Dübel | ETA-17/1067 ETA-18/0119 |
| U-Joch | System Komponente | ETA Nummer |
|  | U-Joch (inkl. Dübel) | ET A-18/0133 |
| | Gewindestange | ETA-18/0131 |
| | Rohrschelle | ETA-18/0130 ETA-18/0570 |
| | Rohrschellenanbindung Rohrschellenbefestigung mit Lochplatte | ETA-18/0132 ETA-18/0102 |

Hinweis: Um hierbei eine effiziente Planung für optimal ausgelegte Systeme zu ermöglichen, bietet Hilti abgestimmte Softwarelösungen und Services zur Bemessung von Modularen Tragsystemen im Brandfall gem. EAD 280016-00-0602 an. ETA's finden sie zum Download unter www.hilti.de. **Telefonische Beratung unter** Hilti Kundenservice **0800 888 55 22**.

Produkte und Anwendungen
 Brandschutztechnische Begriffe
 Weiterführende Anforderungen

Verschiedene Konfigurationen



| Einzelbefestigung | System Komponente | ETA Nummer |
|-------------------|-------------------|----------------------------|
| | Gewindestange | ETA-18/0131 |
| | Rohrschelle | ETA-18/0130 ETA-18/0570 |
| | Dübel | Vgl. Dübel ETAs |

| Abgehängte Konsole | System Komponente | ETA Nummer |
|--------------------|---------------------------------------------------------------|----------------------------|
| | Gewindestange | ETA-18/0131 |
| | Konsole | ETA-18/0176 |
| | Lochplatte | ETA-18/0102 |
| | Rohrschelle | ETA-18/0130 ETA-18/0570 |
| | Rohrshellenanbindung Rohrshellenbefestigung mit Lochplatte | ETA-18/0132 ETA-18/0102 |
| | Dübel | Vgl. Dübel ETAs |

| Nicht abgehängte Konsole | System Komponente | ETA Nummer |
|--------------------------|---------------------------------------------------------------|----------------------------|
| | Gewindestange | ETA-18/0131 |
| | Konsole | ETA-18/0177 |
| | Rohrschelle | ETA-18/0130 ETA-18/0570 |
| | Rohrshellenanbindung Rohrshellenbefestigung mit Lochplatte | ETA-18/0132 ETA-18/0102 |
| | Dübel | Vgl. Dübel ETAs |

Hinweis: Um hierbei eine effiziente Planung für optimal ausgelegte Systeme zu ermöglichen, bietet Hilti abgestimmte Softwarelösungen und Services zur Bemessung von Modularen Tragsystemen im Brandfall gem. EAD 280016-00-0602 an. ETA's finden sie zum Download unter www.hilti.de. **Telefonische Beratung unter** Hilti Kundenservice **0800 888 55 22**.

Rohrschellen – Portfolio Übersicht

| Rohrschellen | | MP-L-I | MP-HI MP-H | MP-U-I MP-U | MP-U-G | MP-MI MP-M | MP-MIS | MP-MXI MP-MX | MRP-RPC | MIP-H/-M/-T | | | | | | |
|--------------------------|----------------------------------|--------------------------------------|---------------------|-------------------------------------------------|------------------------------------|----------------------------------------|---------------------|---------------------|------------------------------------|---------------------|---------------------|---------------------------------------|---------------------------------|---------------------|-------------|-------------|
| | | | | | | | | | | | | | | | | |
| Produktmerkmale | | Galvanisch verzinkt | | | | | | | | | | | | | | |
| Material | | Galvanisch verzinkt | | | | | | | | | | | | | | |
| Lastbereich / Produkttyp | | Leichte Lasten | | Mittelschwere Lasten | | Schwere Lasten | | | Kälterohrschellen | | | | | | | |
| Anwendungen | Frischwasserrohre | • | • | • | • | • | • | • | • | | | | | | | |
| | Heizungsrohre | • | • | • | • | • | • | • | • | | | | | | | |
| | Gasversorgungsrohre | • | • | • | • | • | • | • | • | | | | | | | |
| | Abwasserrohre | • | • | • | • | • | • | • | • | | | | | | | |
| | Leichte Industrieanwendungen | | | | | • | • | • | • | | | | | | | |
| | Kaltwasser / Klima (Plusbereich) | | | | | | | | | • | • | | | | | |
| | Kälteleitungen (Minusbereich) | | | | | | | | | ○ | • | | | | | |
| | Wickelfalzrohre | | | | | | | | | | | | | | | |
| | Sprinklerleitungen | | | | | | | | | ○ | | | | | | |
| Eigenschaften | Isolationsmaterial | EPDM | EPDM | - | TPE | Beflocktes EPDM (gleitende Oberfläche) | EPDM | - | Silikon | EPDM | - | Geschlossenzelliger Polyurethanschaum | FCKW-freies PUR/PIR (Elastomer) | | | |
| | Anschlusskopf Gewinde | M8 oder M8/M10 | M8/M10 | M8 oder M8/M10 oder M8/M10/C16 oder M8/M10/1/2" | M8, M8/M10 oder M8/M10/1/2" | M10/M12 oder M16 oder 1/2" oder 3/4" | M10/M12 oder M16 | M10/M12 oder M16 | M10/M12 oder M16 oder 3/4" oder 1" | M8/M10 oder M16 | M8/M10 oder M16 | M8/M10 oder M16 | | | | |
| | Schnellverschluss | • | • | • | • | | | | | • | • | | | | | |
| | Spannbereich | 9–170 mm | 8–172 mm | 9–170 mm 13–176 mm | 18–56 mm 16–160 mm 50–160 mm | 15–250 mm | 15–250 mm | 60–508 mm | 10,2–219,1 mm | 10–169 mm | 10–410 mm | 10–221 mm | | | | |
| | Lastbereich | 400–1.350 N | 600–1.500 N | 800–2.400 N | 800–2.400 N | 1.800–4.500 N | 2.000–5.000 N | 1.800–4.500 N | 2.400–17.000 N | 4.000–19.000 N | 40–2.850 N | 40–2.600 N | 40–11.400 N | 50–5.000 N | | |
| | Temperaturbeständigkeit | -40°C +110°C | -40°C +110°C | - | -40°C +110°C | - | -50°C +110°C | -40°C +110°C | - | -60°C +200°C | -50°C +120°C | - | -30°C +105°C | -40°C +105°C | | |
| | Geräuschminderung | 18,5 dB (A) | 17 dB (A) | - | 19,4 dB (A) | - | 22 dB (A) | 19 dB (A) | - | 23 dB (A) | 16 dB (A) | - | 22,5 dB (A) | > 19 dB (A) | > 21 dB (A) | > 20 dB (A) |
| | Isolierstärke | - | - | - | - | - | - | - | - | - | 19 mm | 13–16 mm | 20–25 mm | 31–50 mm | | |
| | Thermische Leitfähigkeit | - | - | - | - | - | - | - | - | - | 0,034 W/mK | 0,036 W/mK | | | | |
| Produktleistung | Multiline | Produkt-Kategorie | ●●●○ | ●●●○ | ●●●○ | ●●●● | ●●●○ | ●●●● | ●●●○ | ●●●○ | ●●●○ | ●●●○ | ●●●○ | ●●●○ | ●●●○ | |
| | Zulassungen | Zertifikate / Zulassungen / Berichte | | | | | | | | | | | | | | |
| | Konformität | LABS/PWIS getestet* | LABS/PWIS getestet* | LABS/PWIS getestet* | LABS/PWIS getestet* | LABS/PWIS getestet* | LABS/PWIS getestet* | LABS/PWIS getestet* | LABS/PWIS getestet* | LABS/PWIS getestet* | LABS/PWIS getestet* | LABS/PWIS getestet* | LABS/PWIS getestet* | LABS/PWIS getestet* | | |

Legende
 • Geeignet für die Anwendung / Ja
 ○ Teilweise geeignet für die Anwendung
 - Nicht relevant / Nein

Multi-Line Klassifizierung
 ●●●● Ultimate
 ●●●● Premium
 ●●●○ Standard

Zertifikate / Zulassungen / Berichte
 Schalldämmung geprüft
 Baustoff Klasse B2 / E

Brandschutzgeprüft / zertifiziert
 Europäische Technische Bewertung (ETA)

DNV-GL zertifiziert
 Shock zertifiziert

Vds VdS geprüft
 FM zugelassen

UL zugelassen
 Britischer Standard

LABS getestet
 für weitere
 Sie bitte fr



BRANDSCHUTZ- TECHNISCHE BEGRIFFE

Hilti Brandschutzsysteme



Brandschutztechnische Begriffe.

Wichtiges und Wissenswertes.

| | |
|-----------------------------------------------|------------|
| Brandschutzlexikon | 248 |
| Entwicklung eines Brandes | 248 |
| DIN 4102 | 248 |
| Einteilung von Brandschutzmaßnahmen | 251 |
| Wirkungsweise von Brandschutzprodukten | 252 |
| Wichtige Kontaktadressen | 253 |
| Rechtliche Grundlagen | 254 |
| Europäische Bauproduktenverordnung | 254 |
| Europäische Regelungen für Brandabschottungen | 255 |
| Musterbauordnung | 257 |
| Landesbauordnungen/MVV-TB | 258 |
| Leitungsanlagen-Richtlinie (LAR) | 259 |
| Abstandsregelung nach Vorgabe DIBt | 263 |

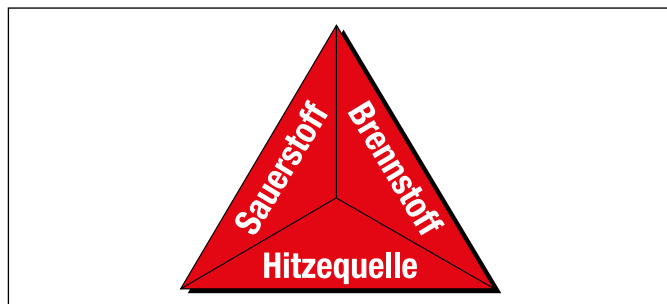
Brandschutzlexikon.

Grundlagen.

Entwicklung eines Brandes:

Damit ein Feuer ausbrechen kann, müssen drei Voraussetzungen gegeben sein:

- Hitzequelle (z. B. Flamme, Funken).
- Brennstoff (z. B. Holz, Papier, Kunststoff).
- Sauerstoff (z. B. Luft).



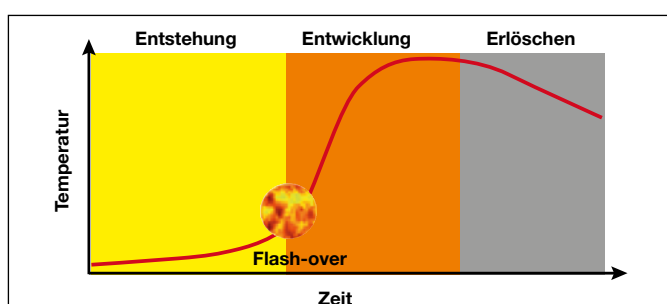
In einem geschlossenen Raum entwickelt sich ein Brand in drei Phasen:

Entstehung:

In dieser Phase sind die drei Faktoren des Branddreiecks in einem bestimmten gegenseitigen Verhältnis vorhanden (abhängig vom jeweiligen Brennstoff). Der Brand beginnt, und nach und nach nimmt die Menge des am Brand beteiligten brennbaren Materials zu und erzeugt dabei eine größere Menge Rauch und bewirkt eine Temperaturerhöhung.

Entwicklung:

Der Beginn dieser Phase eines Brandes wird durch den sogenannten „Flash-over“ gekennzeichnet. Dabei handelt es sich um die plötzliche und spontane Entflammung des in einem geschlossenen Raum vorhandenen brennbaren Materials. Diese Erscheinung tritt auf, wenn die Raumtemperatur zwischen 600 °C und 800 °C liegt. Der Zeitpunkt des „Flash-over“ hängt von der Ausbreitungsgeschwindigkeit des Brandes ab und kann zwischen drei und 15 Minuten schwanken. Im weiteren Verlauf steigt die Temperatur bis auf ca. 1000 °C.



Erlöschen:

Mit der Abnahme der Brennstoffe sinkt die Temperatur. Sobald alles brennbare Material verbrannt ist, ersticken die Flammen. Der Brand kann ebenso durch Entzug von Sauerstoff oder durch Abkühlung im Rahmen von Löschmaßnahmen gestoppt werden.

DIN 4102:

Die Technische Richtlinie DIN 4102 geht zurück auf das Jahr 1934 und definiert Anforderungen an Materialien und Bauverfahren, die dem Brandschutz bei „normaler Nutzung des Gebäudes“ dienen. Die jeweiligen Anforderungen an den Brandschutz in industriell genutzten Gebäuden sind in DIN 18230 geregelt.

Grundsätzlich umfasst die DIN 4102 folgende Aspekte:

- Das Brandverhalten von Baustoffen.
- Die Klassifizierung von Bauteilen gemäß ihrer Feuerwiderstandsdauer.
- Das Abschottungsprinzip.
- Simulierter Brandverlauf nach der Einheitstemperaturkurve (ETK).
- Die Anordnung, Lage und Gestaltung der Rettungswege.



Baustoffe:

Die DIN 4102-2 teilt die Materialien entsprechend ihres Verhaltens im Brandfall in Klassen ein. Das deutsche Baurecht schreibt grundsätzlich Baustoffe vor, die mindestens B2 sind. Der Nachweis erfolgt durch DIN 4102-4: 03-1994 oder ein bauaufsichtliches Prüfzeugnis.

| Baustoffklassen | Bauaufsichtliche Benennung | Beispiele |
|-----------------|----------------------------------|---------------------------------|
| A | Nicht brennbare Baustoffe | |
| A1 | Ohne brennbare Bestandteile | Beton, Ziegel, Mörtel |
| A2 | Mit brennbaren Bestandteilen | Mineralfaser, Gipskartonplatten |
| B | Brennbare Baustoffe | |
| B1 | Schwer entflammbar | PVC/PP Rohre, Holzwolle |
| B2 | Normal entflammbar | Holz, PE-Rohre, PUR Schaum |
| B3 | Leicht entflammbar | Papier, Baumwolle |

Bauteile:

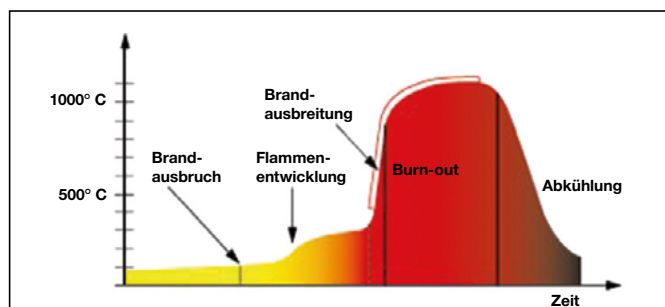
Unter einem Bauteil versteht man ein System von Baustoffen, das in einer ganz bestimmten Art zusammengeführt wird. Entsprechend den in der DIN aufgeführten Prüfanforderungen können einem Bauteil Feuerwiderstandsklassen, z. B. F90, zugeordnet werden. Die Zahl gibt jeweils die Feuerwiderstandsdauer in Minuten an. Für Sonderbauteile wurden eigene Buchstaben festgelegt (z. B. S90 = Kabelabschottung 90 Minuten). Jeder Buchstabe steht für eigene Prüfbedingungen.

Um einen einheitlichen Maßstab bei der Prüfung von Baustoffen und Bauverfahren ansetzen zu können, wurde neben dem Prüfaufbau auch der Temperaturverlauf, dem das zu prüfende Teil ausgesetzt werden soll, festgelegt.

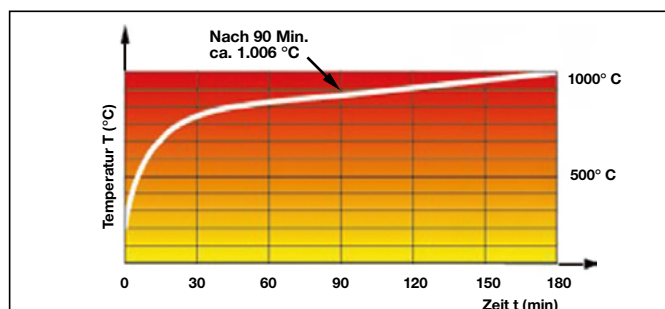
Brandschutzprodukte werden entsprechend einer weltweit angewandten ISO Einheitstemperaturkurve (ETK) getestet.

Je nach Land sind möglicherweise andere Testbedingungen oder zusätzliche Tests vorgeschrieben.

Beispiele: Brandkammerdruck, Lage des Thermoelementes, Wasserstrahltest.



Realität: Ist-Phasen eines Brandes.

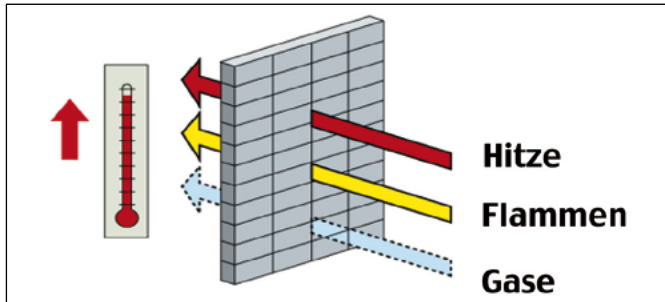


Simulation: Testphasen eines Brandes Einheitstemperaturkurve (ETK).

Die Klassifizierung der Bauteile erfolgt nach drei Gesichtspunkten. Zum Erreichen einer allgemein bauaufsichtlichen Zulassung müssen alle drei Kriterien erfüllt sein.

Belastbarkeit:

Messung der Konstruktionsstabilität eines Elementes im Brandfall.



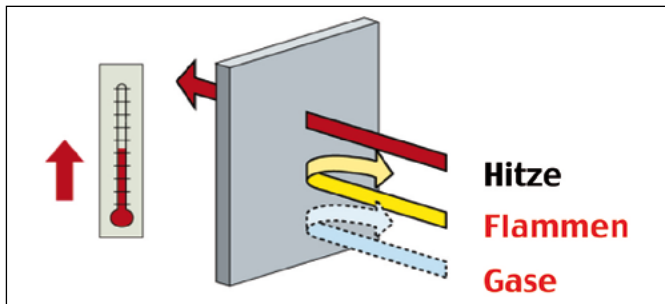
Die genaue Beachtung des bauaufsichtlichen Verwendbarkeitsnachweises (Zulassung, Prüfzeugnis) beim Einbau der Bauprodukte ist maßgeblich für die Erreichung der Feuerwiderstandsklasse.

Wichtig: Die Baustoffzulassung eines Produktes sagt noch nichts über dessen Verhalten in einer konkreten Einbausituation (z. B. Kabeldurchführung in Massivwand F90) aus. Prüfen Sie daher unbedingt, ob es sich um eine Baustoff- oder eine Bauteilzulassung handelt.

Produkte und Anwendungen

Flammenschutz:

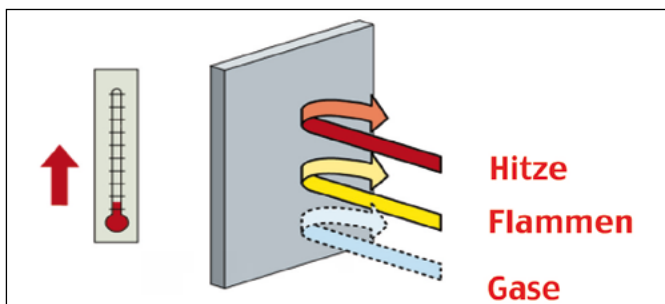
Messung der Fähigkeit eines Elementes, im Brandfall den Durchgang von Gasen und Flammen zu verhindern.



Brandschutztechnische Begriffe

Isolation:

Messung der Isolationsfähigkeit eines Elementes, d. h. des Zeitraums, in dem die brandabgewandte Seite des Elementes eine Temperatur von 180 °C + Umgebungstemperatur nicht überschreitet.



Weiterführende Anforderungen

Analog zur DIN bezeichnet die Bauordnung die Feuerwiderstandsklasse F90 mit feuerbeständig und F30 mit feuerhemmend.

Einteilung von Brandschutzmaßnahmen:

Brandschutz ist eine vorrangige Aufgabe für alle, die für die Konstruktion und die Spezifikation von neuen Gebäuden oder die Nutzungsänderung von Gebäuden im Bestand verantwortlich sind. Die Ursachen eines Brandausbruchs sind unterschiedlich und nicht vorhersehbar und liegen oft außerhalb einer möglichen Einflussnahme durch den Konstrukteur und Planer. Was jedoch beeinflusst werden kann, ist die Auswirkung eines einmal ausgebrochenen Brandes. Die Brandbekämpfung innerhalb eines Gebäudes wird normalerweise mit Hilfe einer Kombination aus aktiven und passiven Brandschutzsystemen bewirkt.



Aktiver Brandschutz:

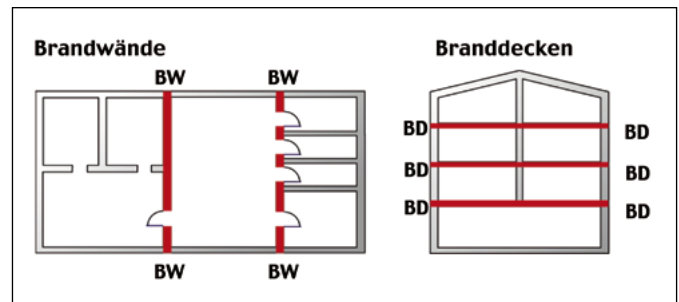
Aktive Brandschutzsysteme sind auf die Erkennung eines Brandes ausgelegt, wobei dieser dann entweder mit Hilfe von Sprinkler-Systemen, Halogen-Installationen oder Feuerlöschern gelöscht wird, oder dessen Auswirkungen durch Rauchabzug gemildert werden. Aktive Systeme dienen auch durch Bereitstellung von Alarmen und Notfall-Beleuchtung als Fluchhilfe für die Bewohner.

Passiver Brandschutz:

Hierzu zählen alle baulichen Maßnahmen, die die Entstehung eines Brandes sowie dessen Ausbreitung verhindern sollen. Ziel ist es, die Voraussetzungen für einen Brand zu minimieren bzw. im Brandfall das Feuer einzugrenzen. Dazu zählen Abstandsflächen, Rettungswege, Brandabschnitte, Abschottung von Kabel- und Rohrdurchführungen. Die geltenden Mindestanforderungen sind den jeweiligen Landesbauordnungen (LBO) der Bundesländer und den Grundsätzen der Musterbauordnung (MBO) zu entnehmen.

Abschottungsprinzip:

Um die Brandausbreitung einzuschränken und Fluchtwege für Gebäudebewohner zu sichern sowie wirksame Löscharbeiten zu gewährleisten, stützt sich das bauaufsichtliche Brandschutzkonzept auf das sogenannte Abschottungsprinzip. Dabei müssen abhängig von der Gebäudehöhe, der Größe der Fläche, der Art der Nutzung und der Lage des Gebäudes einzelne Abschnitte eines Gebäudes für eine bestimmte Zeit (meist 90 Minuten) dafür sorgen, dass die Ausbreitung eines Brandes auf angrenzende Räume verhindert wird. Die Landesbauordnungen fordern zum Beispiel, dass mindestens alle 40 m bzw. bei einer Fläche von größer als 1600 m² Brandwände bzw. -decken eingebaut werden. Stehen die Gebäude sehr dicht beieinander, so sind die Fassaden und Dächer brandschutztechnisch vor dem Übergreifen des Feuers zu schützen.



Wirkungsweise von Brandschutzprodukten:

Um im Brandfall den hohen thermischen und mechanischen Belastungen standzuhalten und den hohen Anforderungen gerecht zu werden, bedienen sich Brandschutzprodukte unterschiedlicher Wirkungsweisen.

Intumeszierend und isolierend:

Das Material schäumt bei Hitzeeinwirkung auf und bildet einen kohleartigen, isolierenden Schaum, der z. B. Stahlteile oder Kabel schützt.

Beispiele: Brandschutzstein CFS-BL P
Brandschutzschaum CFS-F FX

Intumeszierend mit Druck:

Bei Hitzeeinwirkung quillt das Material mit deutlichem Druck auf. Es ist dadurch in der Lage, Öffnungen/Spalten kraftvoll zu verschließen.

Beispiele: Intumeszierende Brandschutzmasse CP 611A
Brandschutzmanschette CP 644
Brandschutzband CP 648
Rechteckige Kabelmanschette CFS-RCC
Brandschutzsteine CFS-BL P
Brandschutzstopfen CFS-PL
Endlosmanschette CFS-C EL

Endothermes Material:

Endothermes Material absorbiert große Mengen Energie, indem es Wasser freisetzt und so seine eigene Oberfläche kühlt.

Beispiele: Ablative Beschichtungen
Brandschutzbeschichtung CP 673
Brandschutzmassen
Gipsplatten

Isolierend:

Isolierende Materialien leiten Wärme/Hitze nur sehr schlecht und verhindern damit die Wärmeübertragung.

Beispiele: Brandschutzschaum CP 620
Mineralwolle
Keramikfaser
Spritzbeton

Karbonisierend:

Beim Brennen entwickelt das Material eine harte Kruste in einer Durchföhrung.

Beispiele: Brandschutzfugenfüller CFS-S ACR

Flammenhemmend:

Das Material ist normal entflammbar, aber ohne brennbare Bestandteile.

Beispiele: Brandschutzglas
Materialien der Einstufung B2

Nicht brennbares Material:

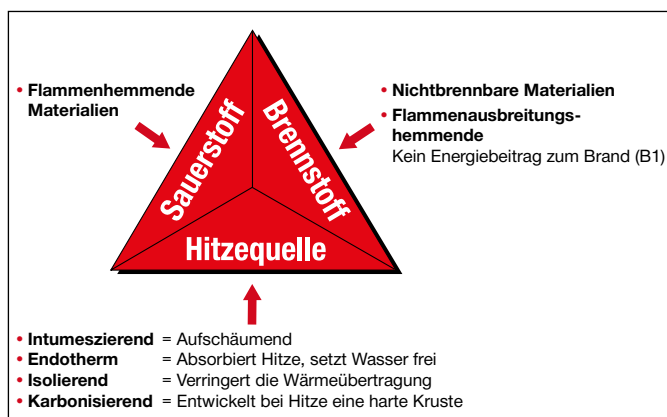
Nicht brennbare Materialien zersetzen sich nicht im Brand.

Beispiele: Brandschutzmörtel CP 636
Brandschutzbauplatten

Reduzierte Flammenausbreitung:

Das Material trägt zum Brand keine Energie bei. Die Flammen sterben ab.

Beispiele: Elastische Brandschutzdichtmasse CFS-S SIL
Materialien der Einstufung B1



Wichtige Kontaktadressen:**DIBt Berlin****Deutsches Institut für Bautechnik**

Kolonnenstraße 30 B
10829 Berlin

T 030 78730-0

F 030 78730-320 (Abteilung spezifisch)

E-Mail dibt@dibt.de

IBMB MPA Braunschweig**Materialprüfanstalt für das Bauwesen,
Institut für Baustoffe,
Massivbau und Brandschutz**

Beethovenstraße 52
38106 Braunschweig

T 0531 391-5400

F 0531 391-5900

E-Mail info@mpa.tu-bs.de

MPA-NRW**Materialprüfungsamt****Nordrhein-Westfalen****Außenstelle Erwitte**

Auf den Thränen 2
59597 Erwitte

T 02943 897-0

F 02943 897-89

E-Mail erwitte@mpanrw.de

MPA Stuttgart**Staatliche Material-
prüfungsanstalt (MPA)
Universität Stuttgart**

Pfaffenwaldring 32
70569 Stuttgart

T 0711 685-63059

F 0711 685-63046

E-Mail www@mpa.uni-stuttgart.de

Rechtliche Grundlagen. Brandschutz.

Europäische Regelungen:

In den europäischen Ländern obliegt jeweils dem Staat die Verpflichtung zur vorbeugenden Gefahrenabwehr. Für den Bereich des vorbeugenden Brandschutzes sind in Deutschland die Regelungen des Baurechts der einzelnen Bundesländer gemeinsam mit den dazugehörigen Rechtsverordnungen, Verwaltungsvorschriften und technischen Normen geltendes Recht geworden. Diese bauordnungsrechtlichen Vorschriften der Bundesländer bilden die Grundlage für die Bauaufsichtsbehörden.

Bauproduktenverordnung (EU-BauPVO)

Die EU-Bauproduktenrichtlinie 89/106/EWG wird durch die EU-Bauproduktenverordnung Nr. 305/2011 abgelöst. Sie ist ab 1. Juli 2013 verbindlich anzuwenden.

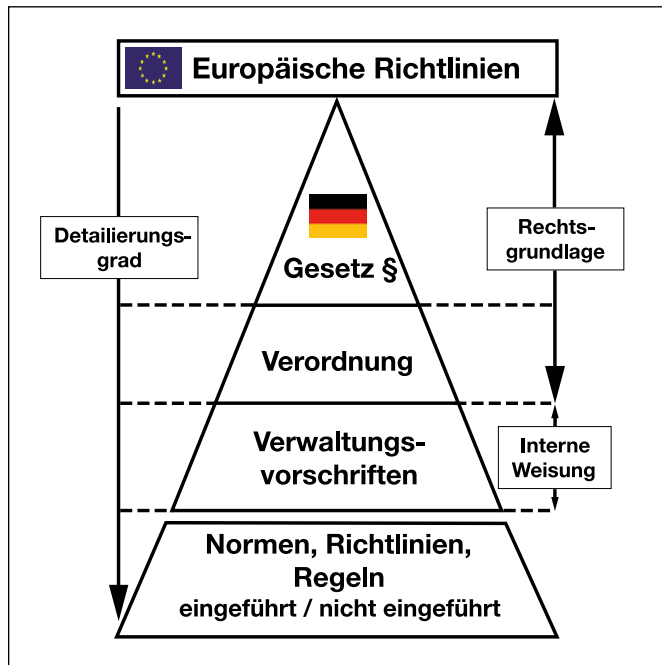
In sechs Grundlegendokumenten werden die wesentlichen Anforderungen an Bauwerke definiert:

- I. Mechanische Festigkeit
- II. Brandschutz
- III. Hygiene, Gesundheit und Umweltschutz
- IV. Nutzungssicherheit
- V. Schallschutz
- VI. Energieeinsparung und Wärmeschutz
- VII. Nachhaltige Nutzung der natürlichen Ressourcen

Die Umsetzung der europäischen Verordnung in nationales Recht erfolgt über die nationalen Gesetze der Mitgliedstaaten.

Grundgesetz

Im Hinblick auf die Belange der Haustechnik beschäftigt sich das Grundgesetz mit der Abgrenzung der Gesetzgebung zwischen Bund und Ländern. Artikel 80 schafft die Möglichkeit, außerhalb des Gesetzgebungsverfahrens durch Verordnungen regelnd einzugreifen. Unsere Gesetze definieren lediglich die Rahmenbedingungen. Die Vorgaben zur exakten Ausführung bleiben den Verordnungen vorbehalten.



Europäische Regelungen für Brandschutzabschottungen:

Was ändert sich?

Bei der Europäischen Technischen Bewertung (ETA) gibt es nur noch ein Dokument, in dem sowohl die Baustoff- als auch die Bauteilaspekte geregelt sind. Der große Unterschied zum nationalen Anwendbarkeitsnachweis: Die ETA beinhaltet nicht nur den Brandschutz, sondern alle baurechtlichen Anforderungen z. B. auch den Wärme-, Schall- und Umweltschutz.

Für Projekte in Deutschland ist neben der ETA ein Verwendbarkeitsnachweis in Form der allgemeinen Bauartgenehmigung (§16a MBO) erforderlich.

Sobald Sie internationale Projekte betreuen, müssen Sie sich erkundigen, ob das entsprechende Land eine europäische Klassifizierung oder eine ETA verpflichtend fordert. In diesem Fall können Sie das Produkt nicht einsetzen, sondern müssen eines mit europäischem Klassifizierungsbericht und entsprechender nationaler Zulassung oder eines mit ETA einsetzen. Um den freien Handel in Europa sicherzustellen darf ein Produkt mit einer ETA in Europa verkauft werden.

Der Anwendungsbereich kann beim Feuerwiderstand nach nationaler und europäischer Nachweisen für dasselbe Produkt unterschiedlich sein, da europäische Prüfnormen bei manchen Anforderungen etwas anspruchsvoller sind. In manchen Fällen handelt es sich jedoch nur um formale Einschränkungen.

Wenn Sie ein Produkt mit ETA verwenden, muss zusätzlich eine Leistungserklärung (Declaration of Performance DoP) vorliegen. Das Produkt selbst muss CE-gekennzeichnet sein. Zusätzlich ist die Anwendung des Produktes mit ETA mit einer Bauartgenehmigung nach §16a MBO zu bescheinigen.

Was muss der Anwender beachten.

In Deutschland werden seit vielen Jahren Brandschutzprodukte nach allgemein bauaufsichtlichen Zulassungen vom DIBt (Deutsches Institut für Bautechnik) oder nach allgemein bauaufsichtlichem Prüfzeugnis einer MPA (Material Prüfanstalt) eingesetzt.

Als Prüfgrundlage regelt die DIN 4102 den Aufbau und die Klassifizierung der Brandabschottung.

Alternativ können Brandprüfung nach DIN EN 1366-3 durchgeführt werden. Die Ergebnisse werden dann in einem Anwendbarkeitsnachweis (allgemeine Bauartgenehmigung, allgemein bauaufsichtliches Prüfzeugnis) zusammengefasst. Der Errichter der Abschottung stellt die Übereinstimmungserklärung aus. Abschließend ist ein schriftlicher Hinweis vom Errichter zum Bauherrn erforderlich in dem erklärt wird, dass die Abschottung immer in ordnungsgemäßem Zustand gehalten werden muss.

| Bauaufsichtliche Anforderung | Zusatzanforderungen Kein Rauch | Zusatzanforderungen Kein brennendes Abfallen/Abtropfen | Europäische Klasse nach DIN EN 13501-1 |
|------------------------------|-----------------------------------|--------------------------------------------------------------|-------------------------------------------|
| Nichtbrennbar | ■ | ■ | A1 |
| | ■ | ■ | A2 -s1, d0 |
| Schwer entflammbar | ■ | ■ | B, C -s1, d0 |
| | | ■ | A2, B, C -s2/-s3, d0 |
| | ■ | | A2, B, C -s1, d1/d2 |
| | | | A2, B, C -s3, d2 |
| Normal entflammbar | | ■ | D -s1/-s2/-s3, d0 |
| | | | E |
| | | | D -s1/-s2/-s3, d1/d2 |
| | | | E -d2 |
| Leicht entflammbar | | | F |

Erläuterung der Klassifizierungskriterien und der zusätzlichen Angabe zur Klassifizierung des Feuerwiderstands nach DIN EN 13501-2 und DIN EN 13501-3

| Herleitung des Kennzeichens | Kriterium | Anwendungsbereich |
|---------------------------------------------------------------|------------------------------------------------------------------------------------------------------------------------------------------|-----------------------------------------------------------------------------------|
| R (Résistance) | Tragfähigkeit | Zur Beschreibung der Feuerwiderstandsfähigkeit |
| E (Étanchéité) | Raumabschluss | |
| I (Isolation) | Wärmedämmung (unter Brandeinwirkung) | |
| W (Radiation) | Begrenzung des Strahlungsdurchtritts | |
| M (Mechanical) | Mechanische Einwirkung auf Wände (Stoßbeanspruchung) | |
| S_m (Smoke <small>max leakage rate</small>) | Begrenzung der Rauchdurchlässigkeit (Dichtigkeit Leckrate), erfüllt die Anforderungen sowohl bei Umgebungstemperatur als auch bei 200° C | Rauchschutztüren, Lüftungsanlagen einschl. Klappen |
| C (Closing) | Selbstschließende Eigenschaft einschl. Dauerfunktion | Rauchschutztüren, Feuerschutzabschlüsse |
| P | Aufrechterhaltung der Energieversorgung und/oder Signalübermittlung | Elektrische Kabelanlagen allgemein |
| G | Rußbrandbeständigkeit | Schornsteine |
| K₁/K₂ | Brandschutzvermögen | Wand- und Deckenbekleidungen (Brandschutzbekleidungen) |
| I₁/I₂ | Unterschiedliche Wärmedämmkriterien | Feuerschutzabschlüsse |
| i → o i ← o i ↔ o (in - out) | Richtung der klassifizierten Feuerwiderstandsdauer | Nichttragende Außenwände, Installationsschächte/-kanäle, Lüftungsanlagen/-klappen |
| a ↔ b (above - below) | Richtung der klassifizierten Feuerwiderstandsdauer | Unterdecken |
| V_a/h_o (vertical/horizontal) | Für vertikalen/horizontalen Einbau klassifiziert | Lüftungsleitungen/-klappen |
| U/U (uncapped/uncapped) | Rohrende offen innerhalb des Prüfofens/Rohrende offen außerhalb des Prüfofens | Rohrabschottung |
| C/U (capped/uncapped) | Rohrende geschlossen innerhalb des Prüfofens/Rohrende offen außerhalb des Prüfofens | Rohrabschottung |
| U/C | Rohrende offen innerhalb des Prüfofens/Rohrende geschlossen außerhalb des Prüfofens | Rohrabschottung |

Musterbauordnung (MBO): Fassung 2002, zuletzt geändert durch Beschluss der Bauministerkonferenz vom 13.05.2016

Die MBO enthält bundesweit gültige, grundsätzliche bauaufsichtliche Anforderungen an bauliche Anlagen, zu deren Erfüllung Bauprodukte beitragen.

§ 3 MBO:

„Anlagen sind so anzuordnen, zu errichten, zu ändern und instand zu halten, dass die öffentliche Sicherheit und Ordnung, insbesondere Leben, Gesundheit und die natürlichen Lebensgrundlagen, nicht gefährdet werden.

Dabei sind die Grundanforderungen an Bauwerke gemäß Anhang I der Verordnung (EU) Nr. 305/2011 zu berücksichtigen. Dies gilt auch für die Beseitigung von Anlagen und bei der Änderung der Nutzung.

§ 14 MBO:

„Bauliche Anlagen sind so anzuordnen, zu errichten, zu ändern und instand zu halten, dass der **Entstehung eines Brandes** und der **Ausbreitung von Feuer und Rauch** (Brandausbreitung) vorgebeugt wird und bei einem Brand die **Rettung von Menschen und Tieren** sowie **wirksame Löscharbeiten** möglich sind.“

Dieser Paragraph definiert die vier wesentlichen Schutzziele des Brandschutzes. Für bestimmte Gebäude können weitere Schutzziele gelten, z. B. Produktionssicherheit, Arbeitsplätze, Daten, Umweltschutz, Baudenkmäler und Kunstwerke. Hierfür können Maßnahmen erforderlich sein, die über Mindestanforderungen der Bauordnung hinaus gehen. Es empfiehlt sich, ein Brandschutzkonzept zu erstellen, das auf diese Schutzziele eingeht.

§ 21 MBO:

„Bauarten, die von technischen Baubestimmungen wesentlich abweichen oder für die es allgemein anerkannte Regeln der Technik nicht gibt (nicht geregelte Bauarten), dürfen bei der Errichtung, Änderung und Instandhaltung baulicher Anlagen nur angewendet werden, wenn für sie

1. eine allgemeine bauaufsichtliche Zulassung (§ 18) oder
2. eine Zustimmung im Einzelfall (§ 20)

erteilt worden ist. Anstelle einer allgemeinen bauaufsichtlichen Zulassung genügt ein allgemeines bauaufsichtliches Prüfzeugnis, wenn die Bauart nicht der Erfüllung erheblicher Anforderungen an die Sicherheit baulicher Anlagen dient oder nach allgemein anerkannten Prüfverfahren beurteilt wird.“

Bauprodukte müssen vor ihrer Verwendung gemäß DIN 4102 auf ihr Brandverhalten geprüft werden (Baustoff- und Bauteilprüfung). Diese werden von amtlich anerkannten Materialprüfanstalten durchgeführt. Auf Basis dieser Prüfungen kann vom Deutschen Institut für Bautechnik

(DIBt, Berlin) für eine Frist von höchstens 5 Jahren eine allgemein bauaufsichtliche Zulassung (ABZ) erteilt werden. In einigen Fällen, z. B. Abschottung nichtbrennbarer Rohre, ist ein allgemein bauaufsichtliches Prüfzeugnis (ABP) der Materialprüfanstalt als Nachweis ausreichend. Welcher Nachweis erforderlich ist, ist in der Bauregelliste ersichtlich. Alle Brandschutzprodukte unterliegen einer permanenten Fremdüberwachung durch die Materialprüfanstalten.

§ 40 MBO:

„Leitungen dürfen durch raumabschließende Bauteile, für die eine Feuerwiderstandsfähigkeit vorgeschrieben ist, nur hindurchgeführt werden, wenn eine Brandausbreitung ausreichend lang nicht zu befürchten ist oder Vorkehrungen hiergegen getroffen sind.“

Leitungsdurchführungen sind entsprechend dem Abschottungsprinzip grundsätzlich in der gleichen Feuerwiderstandsdauer wie die durchdrungene Wand bzw. Decke auszuführen.

§16a Absatz 2 MBO:

Bauarten, die von Technischen Baubestimmungen nach § 85a Absatz 2 Nr. 2 oder Nr. 3 Buchstabe a) wesentlich abweichen oder für die es allgemein anerkannte Regeln der Technik nicht gibt, dürfen bei der Errichtung, Änderung und Instandhaltung baulicher Anlagen nur angewendet werden wenn für sie

1. eine allgemeine Bauartgenehmigung durch das DIBt oder
2. eine vorhabenbezogene Bauartgenehmigung durch die oberste Bauaufsicht erteilt worden ist.

Muster Verwaltungsvorschrift Technische Baubestimmungen MVV-TB 2021-1, Anhang 4, Abschnitt 6 Kabel und Rohrabschottungen Zum Nachweis der Feuerwiderstandsfähigkeit von bauliche Anlagen, die Rohr- und Kabelabschottungen enthalten, zu deren Errichtung Bauarten mit Anwendbarkeitsnachweis gemäß §16a MBO angewendet werden, kann die Zuordnung entweder nach DIN 4102, oder nach harmonisierten technischen Spezifikationen nach der Verordnung (EU) Nr. 305/2011 verwendet werden. Die Anwendung eines Bauproduktes oder Bausatzes mit ETA nach ETAG026-1/-2 für Abschottungen in feuerwiderstandsfähigen Bauteilen bedarf einer Bauartgenehmigung nach §16a MBO

14.3 Lineare Fugenabdichtungen Für die Verwendung von Brandschutzprodukten zum Abdichten und Verschließen von Fugen ... als Lineare Fugenabdichtungen nach ETAG 026-3 gelten die folgenden bauaufsichtlichen Verwendungs- und Ausführungsbestimmungen Fugen werden bauordnungsrechtlich nicht eigenständig betrachtet. Die Deklaration des Leistungsmerkmals „Feuerwiderstand“ für die Fugenabdichtung ersetzt nicht den notwendigen Nachweis der Feuerwiderstandsfähigkeit des gesamten Bauteils, einschließlich der Fugen.

Landesbauordnungen (LBO):

Die auf der Grundlage der MBO stehenden Landesbauordnungen und ergänzenden Durchführungsverordnungen legen die Schutzziele an den Brandschutz darüber hinaus in Einzelanforderungen fest:

- Lage des Gebäudes auf dem Grundstück und zur Nachbarbebauung.
- Brandbekämpfung, Platz für Rettungs- und Löschfahrzeuge, Löschwasserversorgung.
- Rettungswege, Lage und Gestaltung (Treppen, Flure).
- Brandverhalten von Baustoffen und Bauteilen, z. B. ausschließliche Verwendung nicht brennbarer Baustoffe für Wände und für untergehängte Deckenabschnitte.
- Brandabschnitte: Größe, Lage, Schutz.
- Dichtheit der Verschlüsse von Öffnungen in raumabschließenden Bauteilen.

Während diese Einzelanforderungen für Wohngebäude und Bürobauten bis zur Hochhausgrenze gelten, sind für Bauten besonderer Art oder Nutzung nach § 51 MBO zusätzliche Verordnungen zu beachten, so z. B.:

- Hochhausverordnung.
- Krankenhausverordnung.
- Gaststättenbauverordnung.
- Garagenverordnung.
- Versammlungsstättenverordnung.

Für Schulen gelten entsprechende bauaufsichtliche Richtlinien, ebenso für Bauten mit erhöhter Brand- und Explosionsgefahr, z. B. Anlagen zur Lagerung und zum Abfüllen brennbarer Flüssigkeiten.

Zustimmung im Einzelfall:

Mit Zustimmung der obersten Baubehörde dürfen im Einzelfall auch Bauprodukte verwendet werden, die keinen nach § 17 (2) Satz 1 MBO geforderten Verwendbarkeitsnachweis (Zulassung, Prüfzeugnis) haben. Diese Möglichkeit ist jedoch nur im Ausnahmefall praktikabel und beschränkt sich auf die Anwendung innerhalb eines Bauvorhabens. Die Übertragung auf andere Bauvorhaben ist nicht möglich.

Analog kann für Bauarten nach §16a MBO eine vorhaben bezogene Bauartgenehmigung bei der obersten Bauaufsicht beantragt werden.

Musterverwaltungsvorschrift Technische Baubestimmungen MVV-TB

Am 31.8.2017 wurde die MVV-TB vom DIBt veröffentlicht und ist inzwischen in allen Bundesländern eingeführt. Die Technischen Baubestimmungen konkretisieren die Anforderungen der MBO/LBO. Die MVV-TB ersetzt die Liste der technischen Baubestimmungen die die Bauregellisten und ist in die Bereiche:

- A: Erfüllung der Grundanforderungen an Bauwerke
- B: Bauteile und Sonderkonstruktionen zusätzlich zu A
- C: Bauprodukte die nicht die CE-Kennzeichnung tragen
- D: Bauprodukte, die keines Verwendbarkeitsnachweises bedürfen.

Im Bereich Anhang 4 Abschnitt 6 werden Kabel und Rohrabschottungen geregelt. Dort wird auf den erforderlichen Anwendbarkeitsnachweis nach §16a MBO (Bauarten) verwiesen. Dementsprechend benötigen Kabel-, Rohr- und Kombiabschottungen eine allgemeine Bauartgenehmigung, ein allgemein bauaufsichtliches Prüfzeugnis, oder eine vorhaben bezogene Bauartgenehmigung.

| Gebäudeklassen | GK 1 (a, b) | GK 2 | GK 3 | GK 4 | GK 5 | Sonderbau |
|---------------------------------------------------|-----------------------------------|-----------------------------------|--------|------------------------------------|--------|-----------|
| Gebäudeart | freistehend | angebaut | alle | alle | alle | alle |
| Bauteil | | | | | | |
| Höhe OKF Aufenthaltsräume über OK Erdboden | ≤ 7 m | ≤ 7 m | ≤ 7 m | ≤ 13 m | ≤ 22 m | Jede Höhe |
| Nutzungseinheiten (NE) Fläche NE | ≤ 2 insg. ≤ 400 m ² | ≤ 2 insg. ≤ 400 m ² | - - | - jeweils. ≤ 400 m ² | - - | - - |
| Kellergeschoßdecke | | | | | | |
| Obergeschoßdecke | - | | | | | |
| Trennwände | - | | | | | |
| Wände notwendiger Flur UG | - | - | | | | |
| Wände notwendiger Flur OG | - | - | | | | |
| Wände notwendiger Treppenraum | - | | | | | |
| Gebäudetrennwände Brandwände | - | | | | | |

Keine Abschottung gefordert
 Abschottung feuerhemmend
 Abschottung hochfeuerhemmend
 Abschottung feuerbeständig

ABSCHOTTUNG: TRENNUNG PRODUKT UND BAUART



Verwendbarkeitsnachweise für Produkte

Allgemeine bauaufsichtliche Zulassung
Allgemeines bauaufsichtliches Prüfzeugnis
Zustimmung im Einzelfall

abZ: Z-19.15-Kabel / Kombi
abZ: Z-19.17-Rohre
abP
ZIE



Produkt mit CE-Kennzeichen

nationaler Verwendbarkeitsnachweis entfällt

ETA-xx/yyyy

Anwendbarkeitsnachweise für Bauart

Allgemeine Bauartgenehmigung
Allgemeines bauaufsichtliches Prüfzeugnis
Vorhabenbezogene Bauartgenehmigung

aBG: Z-19.53-xxxx
abP
vBG

Hinweis:

Bauprodukte werden verwendet, Bauarten angewendet.

Teilweise gibt es noch Zulassungen als Kombibescheid, die bei der Verlängerung in Produkt und Bauart aufgeteilt werden.

Leitungsanlagen-Richtlinie (LAR):

Die Muster-Leitungsanlagen-Richtlinie (MLAR) in der Fassung vom 04.2016 wurde nunmehr in fast allen Bundesländern als LAR baurechtlich eingeführt. Ihr Anwendungsbereich umfasst alle Gebäudearten, die entsprechend der MBO und LBOs geregelt sind. Unter Beachtung gewisser Voraussetzungen werden hier Ersatzmaßnahmen (Vereinfachungen) definiert, bei denen eine Übertragung von Feuer und Rauch nicht zu befürchten ist. Ein zusätzlicher Nachweis durch eine bauaufsichtliche Zulassung ist in diesen Fällen nicht gefordert.

Beispielhaft sei hier die Durchführung von Leitungen durch feuerbeständige Wände und Decken (Bauteildicke mind. 80 mm) erwähnt. Der Anwendungsbereich beschränkt sich dabei auf folgende Leitungsarten:

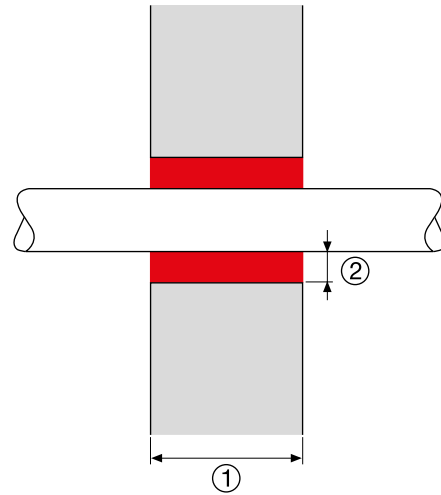
1. Einzelne elektrische Leitungen.
2. Einzelne nicht brennbare Rohre (außer Glas und Aluminium) $\varnothing \leq 160$ mm, auch mit Beschichtung aus brennbaren Baustoffen bis 2 mm Dicke.
3. Einzelne Rohrleitungen für nicht brennbare Flüssigkeiten, Dämpfe, Gase, Stäube und Installationsrohre für elektrische Leitungen $\varnothing \leq 32$ mm aus brennbaren Baustoffen, Glas oder Aluminium.

Darüber hinaus sind die Mindestabstände der Leitungen zueinander und die vorgeschriebenen Abschottungsmaßnahmen zu berücksichtigen.

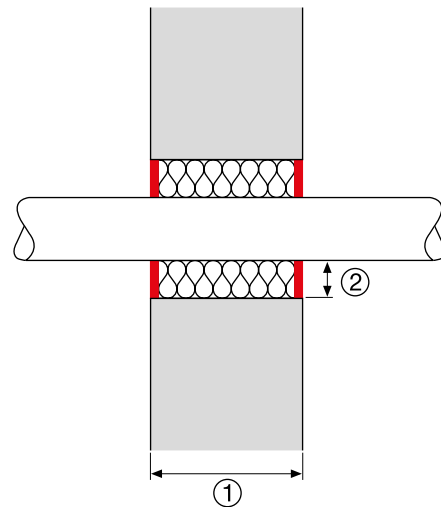
| | Wand/Decke [mm] | |
|----------------------------------------------|------------------------------------------------------------------------------------------------------------------------------------|---------------------------------------|
| Feuerwiderstandsdauer: | 90 Minuten | 30 Minuten (nur Wände) |
| ① Mindestdicke des Bauteils: | 80 | 60 |
| Durchmesser: | | |
| Elektrische Leitungen | Einzelkabel $\varnothing = \infty$ | Einzelkabel und Kabelbündel bis 50 mm |
| Kabeltrassen | nein | nein |
| Brennbare Rohre | $\varnothing \leq 32$ | - |
| Nichtbrennbare Rohre | $\varnothing \leq 160$ | $\varnothing = \infty$ |
| ② Max. Ringspalt: | | |
| Brandschutzmörtel CP 633 M10 + CP 636 | ohne Begrenzung | ohne Begrenzung |
| Elastische Brandschutzdichtmasse CFS-S SIL | ≤ 50 | ≤ 50 |
| Brandschutzfugenfüller CFS-S ACR | ≤ 50 | ≤ 50 |
| Brandschutzmasse CP 611A | ≤ 15 | ≤ 50 |
| Brandschutzschaum CFS-F FX | ≤ 15 | ≤ 50 |
| Mindestabstände: | | |
| Nichtbrennbares Rohr zu nichtbrennbarem Rohr | 1 x \varnothing größeres Rohr | ≥ 20 |
| Brennbares Rohr zu brennbarem Rohr | 5 x \varnothing größeres Rohr | ≥ 20 |
| Nichtbrennbares Rohr zu brennbarem Rohr | 5 x \varnothing brennbares Rohr oder 1 x \varnothing nichtbrennbares Rohr es gilt der jeweils größere Wert | ≥ 20 |
| Kabel zu Kabel | 1 x \varnothing größeres Kabel | ≥ 20 |

Abschottung mit Brandschutzmörtel CP 633/CP 636:

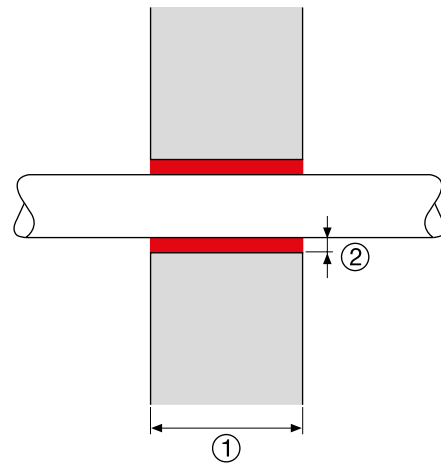
- Öffnung vollständig mit Mörtel (z. B. Brandschutzmörtel CP 633 M10 oder CP 636) oder Beton verschließen.
- Der Ringspalt ② oder die Gesamtöffnungsgröße bei der Durchführung mehrerer Rohrleitungen ist nicht begrenzt.


Abschottung mit Mineralwolle und Brandschutzdichtmasse CFS-S SIL/CFS-S ACR:

- Bei einem Ringspalt ② ≤ 50 mm kann dieser mit nichtbrennbarer Mineralwolle (Schmelzpunkt > 1000 °C) ausgestopft werden.
- Hilti empfiehlt einen 10 mm starken, beidseitigen, rauchgasdichten Verschluss der Mineralwolle mit elastischer Brandschutzdichtmasse CFS-S SIL oder Brandschutzfugenfüller CFS-S ACR.


Abschottung mit dämmschichtbildenden Baustoffen und Brandschutzmasse CP 611A, -schaum CFS-F FX:

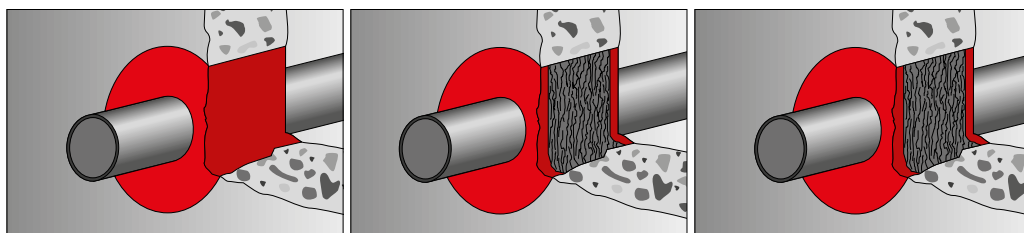
- Bei einem Ringspalt ② ≤ 15 mm kann dieser vollständig mit einem im Brandfall dämmschichtbildenden Baustoff, der Brandschutzmasse CP 611A bzw. dem Brandschutzschaum CFS-F FX, verschlossen werden.
- Wichtig: Eine zusätzliche Isolierung der Rohre ist nicht erforderlich.



Bei der Durchführung isolierter Rohre ist prinzipiell zu beachten, dass im Bereich der Durchführung nur nichtbrennbare Isolierstoffe eingesetzt werden dürfen. Zusätzlich sind die Abstände der Rohre zueinander zu beachten, auf die an dieser Stelle nicht weiter eingegangen werden soll.

Produktauswahl.

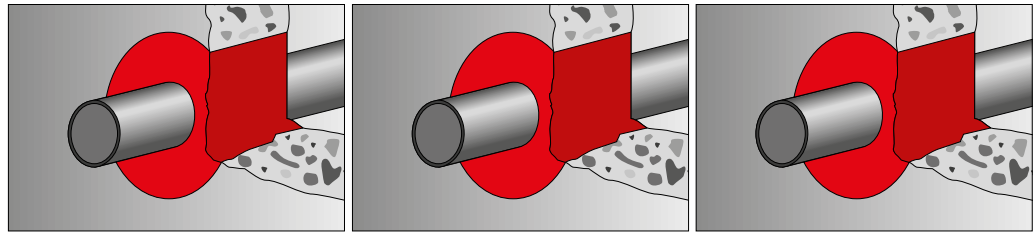
LAR Anwendungen.



| Feuerwiderstandsdauer 90 Min.: Einsatzbereich | Brandschutzschaum CFS-F FX | Brandschutzfugenfüller CFS-S ACR | Intumeszierende Brandschutzmasse CP 611A |
|------------------------------------------------------------------|----------------------------|----------------------------------|------------------------------------------|
| Elektrische Leitungen | ■ | ■ | ■ |
| Brennbare Rohre Ø 32 mm | ■ | ■ | ■ |
| Nichtbrennbare Rohre Ø 160 mm | ■ | ■ | ■ |
| Einbaumaße | | | |
| Mindestmaß Wandstärke mm | ≥ 80 | ≥ 80 | ≥ 80 |
| Mindestmaß Deckenstärke mm | ≥ 80 | ≥ 80 | ≥ 80 |
| Ringspalt mm | ≤ 15 | ≤ 50 | ≤ 15 |
| Feuerwiderstandsdauer 30 Min. (nur Wände): Einsatzbereich | | | |
| Kabelbündel < Ø 50 mm | ■ | ■ | ■ |
| Kabeltrassen | - | - | - |
| Nichtbrennbare Rohre Ø ∞ | ■ | ■ | ■ |
| Einbaumaße | | | |
| Mindestmaß Wandstärke mm | ≥ 60 | ≥ 60 | ≥ 60 |
| Ringspalt mm | ≤ 50 | ≤ 50 | ≤ 50 |
| Seite | 66 | 203 | 91 |

Produktauswahl.

LAR Anwendungen.



| Feuerwiderstandsdauer 90 Min.: Einsatzbereich | Brandschutzmörtel CP 633 M10 | Brandschutzmörtel CP 636 | Brandschutzdichtmasse (Silikon) CFS-S SIL |
|----------------------------------------------------------|---------------------------------|-----------------------------|----------------------------------------------|
| Elektrische Leitungen | ■ | ■ | ■ |
| Brennbare Rohre Ø 32 mm | ■ | ■ | ■ |
| Nichtbrennbare Rohre Ø 160 mm | ■ | ■ | ■ |
| Einbaumaße | | | |
| Mindestmaß Wandstärke mm | ≥ 80 | ≥ 80 | ≥ 80 |
| Mindestmaß Deckenstärke mm | ≥ 80 | ≥ 80 | ≥ 80 |
| Ringspalt mm | ∞ | ∞ | ≤ 50 |
| Feuerwiderstandsdauer 30 Min.: Einsatzbereich | | | |
| Kabelbündel < Ø 50 mm | ■ | ■ | ■ |
| Kabeltrassen | - | - | - |
| Nichtbrennbare Rohre Ø ∞ | ■ | ■ | ■ |
| Einbaumaße | | | |
| Mindestmaß Wandstärke mm | ≥ 60 | ≥ 60 | ≥ 60 |
| Ringspalt mm | ∞ | ∞ | ≤ 50 |
| Seite | 194 | 188 | 198 |

 Produkte und
Anwendungen

 Brandschutztechnische
Begriffe

 Weiterführende
Anforderungen

Abstandsregelung des Deutschen Instituts für Bautechnik (DIBT)

Das Deutsche Institut für Bautechnik, Berlin (DIBt) hat darüber informiert, dass der Abstand einer Abschottung zu anderen Abschottungen (gleicher oder anderer Bauart, auch unterschiedlicher Hersteller) gesondert behandelt wird, sofern dieser nicht durch Prüfungen nachgewiesen und im Verwendbarkeitsnachweis abgebildet ist. Der Abstand zu anderen nicht näher definierten Öffnungen und Einbauten bleibt davon unberührt.

Folgender Abschnitt wird bei der Erstellung von abZ, abP und ABg verwendet:

„Der Abstand der zu verschließenden Bauteilöffnung zu anderen Öffnungen oder Einbauten muss mindestens 20 cm betragen. Abweichend davon darf der Abstand auf 10 cm reduziert werden, sofern die zu verschließende Bauteilöffnung sowie die benachbarten Öffnungen und Einbauten nicht größer als 20 cm x 20 cm sind. Der Abstand zwischen Bauteilöffnungen für Kabel- und Rohrabschottungen gleicher oder unterschiedlicher Bauart darf ebenfalls bis auf 10 cm reduziert werden, sofern diese Öffnungen jeweils nicht größer als 40 cm x 40 cm sind.“

Andere Öffnungen oder Einbauten sind hierbei alle anderen Abschottungen wie zum Beispiel Feuerschutzabschlüsse (Türen, Tore) „T“; Brandschutzklappen in Lüftungsleitungen „K“; Rohre und Formstücke für Lüftungsleitungen „L“; Installationsschächte und Kanäle „I“ sowie der Funktionserhalt elektrischer Leitungen „E“ (Nachfolgende Tabelle).

| Abstand Kabel-/Rohr-/Kombi-abschottungen zu | Größe der nebeneinanderliegenden Öffnungen in cm | Abstand zwischen den Öffnungen in cm |
|------------------------------------------------|--------------------------------------------------|--------------------------------------|
| anderen Kabel-/Rohr-/Kombi-abschottungen (R/S) | eine/beide Öffnung(en) > 40 x 40 | ≥ 20 |
| | beide Öffnungen ≤ 40 x 40 | ≥ 10 |
| anderen Öffnungen oder Einbauten (T/K/L/I/E) | eine/beide Öffnung(en) > 20 x 20 | ≥ 20 |
| | beide Öffnungen ≤ 20 x 20 | ≥ 10 |

Direkt von der DIBt-Regelung betroffen sind:

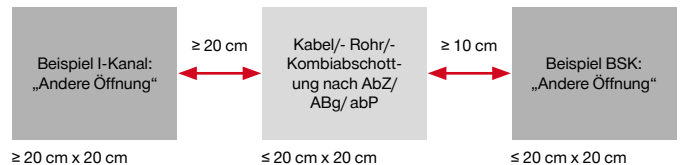
Allgemein bauaufsichtliche Zulassungen (abZ), allgemeine Bauartgenehmigungen (aBg), allgemein bauaufsichtliche Prüfzeugnisse (abP), die durch das DIBt für Kabel-/ Kombi- und Rohrabschottungen ausgestellt sind. Dazu zählen auch die Mischinstallationen.

Nicht direkt von der DIBt-Regelung betroffen sind:

Die sogenannten „Anderen Öffnungen oder Einbauten“ mit Verwendbarkeitsnachweisen abZ, aBg oder abP die mit den Buchstaben L, I, E, K und T gekennzeichnet sind.

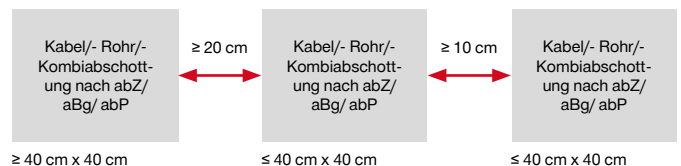
Kabel/- Rohr/- Kombiabschottungen zu „anderen Öffnungen“:

Der Abstand der zu verschließenden Bauteilöffnung zu anderen Öffnungen oder Einbauten muss mindestens 20 cm betragen. Abweichend davon darf der Abstand auf 10 cm reduziert werden, sofern die zu verschließende Bauteilöffnung sowie die benachbarten Öffnungen und Einbauten nicht größer als 20 cm x 20 cm sind:

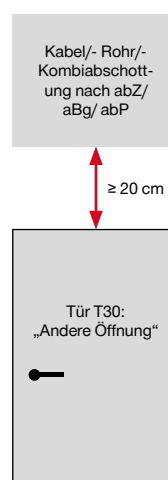


Abschottungen untereinander:

Der Abstand zwischen Bauteilöffnungen für Kabel/Rohr und Kombiabschottungen gleicher oder unterschiedlicher Bauart beträgt ebenfalls ≥ 20 cm. Auf 10 cm reduziert werden darf der Abstand, sofern diese Öffnungen jeweils nicht größer als 40 cm x 40 cm sind:



Beispiel einer Abschottung über einer klassifizierten Tür:



Zwischen klassifizierten Türen und Abschottungen nach abZ/aBg/abP muss immer ein Abstand von 20 cm eingehalten werden, da Türen grundsätzlich > 20 cm x 20 cm sind.

Lösungsmöglichkeiten zur Abstandsreduktion:

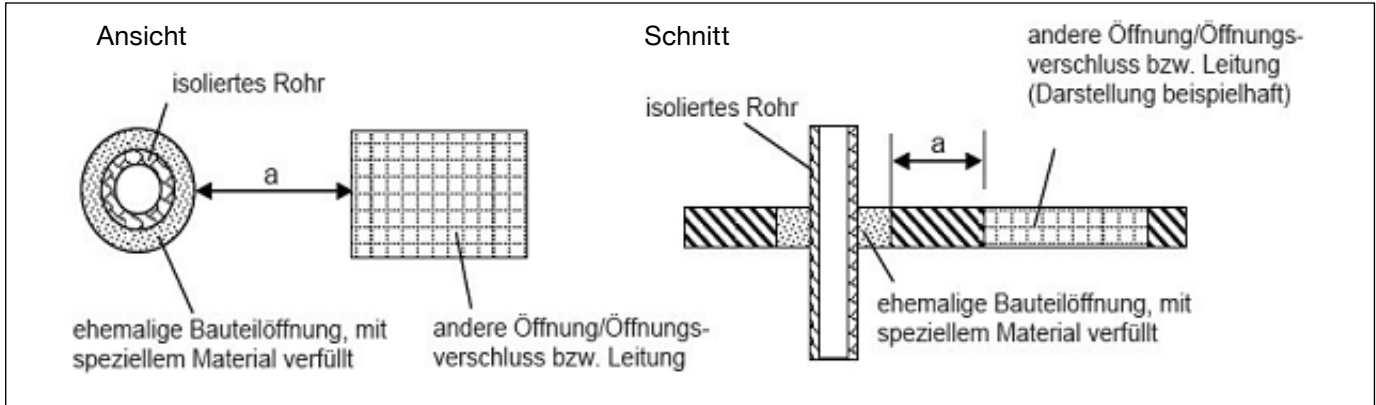
1. Beantragung einer Zustimmung im Einzelfall (abZ) oder einer vorhabenbezogenen Bauartgenehmigung (ABg) bei der zuständigen oberen Baubehörde.
2. Einbau einer klassifizierten Unterdecke. Somit handelt es sich um zwei räumlich getrennte Bereiche. Eine Wechselwirkung ist in der Regel nicht zu erwarten.

Detaillierte Abstandsdefinitionen DIBT:

Auszug aus Mitteilungen des DIBt, Mai 2018

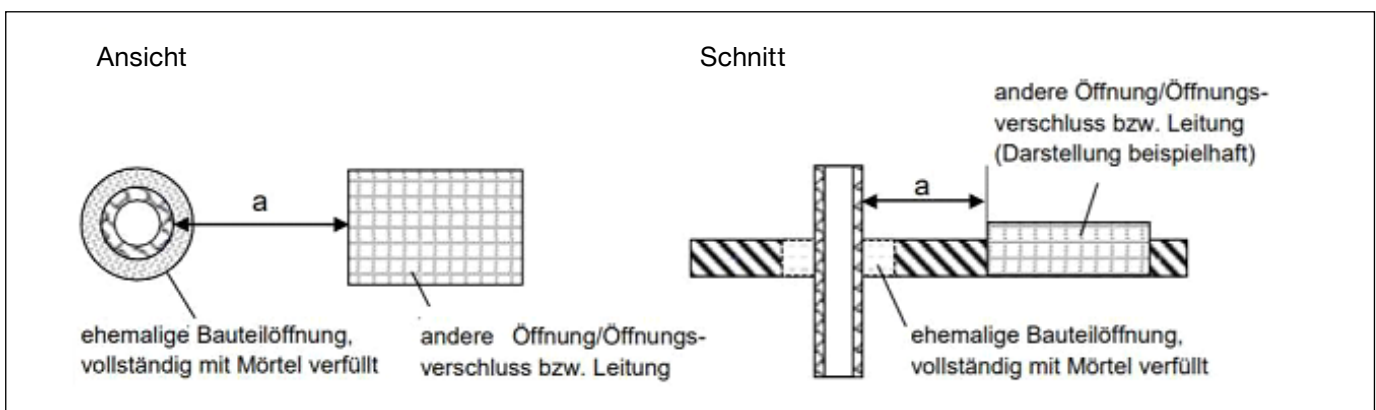
Beispiel A:

Abstand zwischen Öffnungen, die mit speziellen brandschutztechnisch nachgewiesenen Materialien verschlossen sind/werden.



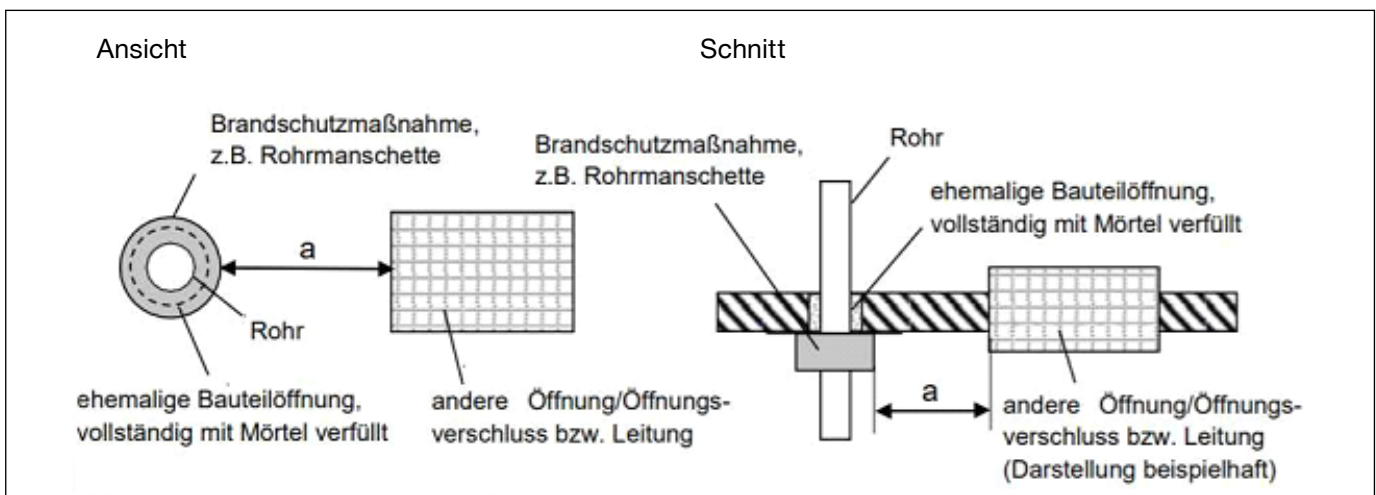
Beispiel B:

Abstand zwischen Öffnungen, die mit Mörtel verschlossen sind/werden. „Wiederherstellung“ der Wand bzw. Decke.



Beispiel C:

Abstand bei öffnungsüberdeckenden Abschottungen/Einbauten.



Produkte und
Anwendungen

Brandschutztechnische
Begriffe

Weiterführende
Anforderungen



WEITERFÜHRENDE ANFORDERUNGEN

Hilti Brandschutzsysteme



Weiterführende Anforderungen.

Bauen. Umwelt. Gesundheit.

| | |
|------------------------------------------------------------------------------------|------------|
| Nachhaltiges Bauen | 268 |
| Hilti Brandschutzprodukte erfüllen höchste Anforderungen bei nachhaltigen Gebäuden | 268 |
| Zusätzliche Tests und Gutachten | 270 |
| Einführung und Übersicht | 270 |
| Schallschutz | 274 |
| Gasdichtigkeit | 279 |
| Wasserbeständigkeit | 284 |
| Bewegungsaufnahme von Brandschutzfugen | 290 |
| Dienstleistungen | 296 |
| Dienstleistungen im Brandschutz | 296 |
| Von Profis für Profis. Segmentspezifische Schulungen von Hilti | 297 |
| Partnerkonzept | 297 |
| Hilti Serviceleistungen | 298 |

Nachhaltiges Bauen.

Hilti Brandschutzprodukte erfüllen höchste Anforderungen bei nachhaltigen Gebäuden.

Beim Planen, Bauen und Betreiben eines Gebäudes rücken der Energieverbrauch und das Wohlbefinden seiner Bewohner immer mehr in den Vordergrund. Anerkannte Zertifizierungssysteme sind dabei die Grundlage für eine einheitliche Bewertung der Gebäudequalität. Zu diesem Zwecke hat die Deutsche Gesellschaft für Nachhaltiges Bauen (DGNB) – ein unabhängiger Zusammenschluss verschiedener Vertreter der deutschen Bau- und Immobilienbranche – einen standardisierten Kriterienkatalog entwickelt, der alle wesentlichen Aspekte des nachhaltigen Bauens berücksichtigt. Je nach Erfüllungsgrad der Kriterien erhält das Gebäude ein DGNB Zertifikat in Platin, Gold, Silber oder Bronze.



Als erster Industriebau im deutschsprachigen Raum erhält das Hilti Werk in Thüringen (Vorarberg) 2010 das DGNB Nachhaltigkeitszertifikat in Silber. Dank eines zukunftsweisenden Energiekonzeptes wird der jährliche CO₂-Ausstoß des Produktions- und Logistikgebäudes um rund 210'000 kg verringert.

Für das Hilti Werk wurde ein Kriterienkatalog festgelegt, der sich an den Faktoren Wohlbefinden für die Mitarbeiter, Umwelt, Energienutzung und nachhaltiger Einsatz von Baumaterialien orientiert. Helligkeit, Transparenz, Funktionalität, blendefreies Licht und ein angenehmes Raumklima unterstützen das Arbeiten auf höchstem Qualitätsniveau.



Finanziert durch den EFRE –
Europäischer Fonds für regionale Entwicklung

Technische Qualität eines Gebäudes

Der Bereich Brandschutz ist ein eigenständiger Bestandteil des deutschen DGNB Gütesiegels und findet sich im Themenfeld „Technische Qualität eines Gebäudes“ (Kriterium 33) wieder. Dabei werden Brandschutzmaßnahmen als positiv bewertet, die über die bauaufsichtlichen Mindestanforderungen hinausgehen. Die gezielte Reduzierung der Rauch- und Brandausbreitung durch Abschottung und Verkleinerung von Brandabschnitten spielt dabei eine herausragende Rolle. Der Bauherr kann folglich mit einem umfassenden und vollständig dokumentierten Brandschutzkonzept die Bewertung seines Gebäudes positiv beeinflussen. Unsere technischen Berater unterstützen Sie bei der Auswahl der richtigen Brandschutzprodukte und schulen Ihre Mitarbeiter hinsichtlich der korrekten Ausführung der Brandschutzmaßnahmen nach Zulassung. Die ausgeführten Schotts können anschließend im Hilti Dokumentationsmanager erfasst und verwaltet werden.

Innenraumhygiene eines Gebäudes

Darüber hinaus beeinflussen die eingebauten Brandschutzprodukte als chemische Baustoffe auch die Innenraumhygiene des Gebäudes (Kriterium 20). Negative Einflüsse auf die Gesundheit des Raumnutzers sollen vermieden werden, indem geruchs- und emissionsarme Bauprodukte verwendet werden. Hilti unterstützt Sie bei der Dokumentation mit den notwendigen Zertifikaten, die Auskunft geben über den Gehalt der sogenannten „flüchtigen organischen Stoffe“ (VOC).

Nachhaltigkeit als Maßgabe für unsere Produktentwicklung

Alle Anforderungen, die sich aus den Kriterien des DGNB Gütesiegels und anderen Nachhaltigkeitsstandards wie BREEAM, HQE und LEED ergeben, werden in unserem Produktentwicklungsprozess berücksichtigt. Die im Brandschutzkatalog aufgeführten Produkte leisten, in Verbindung mit den notwendigen Zertifikaten, einen Beitrag zur Zertifizierung gemäß Deutschem Gütesiegel für Nachhaltiges Bauen. Eine exakte Aussage über die Punktwertung kann abschließend jedoch nur von einem zertifizierten DGNB Auditor getroffen werden.

Für Rückfragen zu Prüfberichten und näheren Informationen zu einem Hilti Produkt, kontaktieren Sie Ihren lokalen Hilti Ansprechpartner. Wir unterstützen Sie gerne.

Produkte und
Anwendungen

Brandschutztechnische
Begriffe

Weiterführende
Anforderungen

Zusätzliche Tests und Gutachten.

Einführung und Übersicht.

Folgende Tests stehen u. a. als zusätzliche Information zu den Hilti Brandschutzprodukten für unsere Kunden zur Verfügung:

Alterungsbeständigkeit:

Beim Institut für Brandschutz und Massivbau Braunschweig wurden unsere Brandschutzprodukte praxisnah in Betonwände installiert und das gesamte Modul entsprechend einer Richtlinie zur Alterung von Betonbauteilen einem Intensiv-Alterungszyklus unterzogen. Nach der Alterung folgte ein erfolgreicher Brandtest nach DIN 4102.

Explosionstests:

Beim Fraunhofer-Institut für Kurzzeitdynamik wurden verschiedene Brandschutzprodukte auf ihren Widerstand gegen Druckwellen getestet. Dabei wurde auch die reale Anwendung berücksichtigt und eine Kabelbelegung nach DIN 4102-9 eingebaut. Unsere Brandschutzprodukte erreichten teilweise die höchsten Explosionsschutzklassen nach E 13123-1 und EN13124-1.

VOC-Tests:

Mittels dieser Testberichte kann der Anwender exakt nachvollziehen, ob nach der Installation noch Stoffe aus unseren Produkten austreten, die in seiner Produktion oder in der Umgebung schädlich wirken können.

Lackverträglichkeitstests (LABS-Freiheit):

Für die Anwendung der Brandschutzprodukte im Bereich von Lackieranlagen gibt es Vorgaben bezüglich der Ausgasung von silikon-, fetthaltigen Bestandteilen. Hilti hat daher viele Produkte auf Ihre mögliche Eignung prüfen lassen.

Rauchgasanalysen:

Unsere Brandschutzprodukte wurden auf ihre Rauchgasdichte und Rauchgaszusammensetzung untersucht. Zugrunde gelegt wurde eine in der Luftfahrt verwendete Prüfnorm zur Einschätzung des gesundheitlichen Risikos der reagierenden Brandschutzprodukte.

Schallschutz:

Die meisten unserer Produkte wurden bei verschiedenen Instituten auf Ihre Luftschalldämmung hin geprüft. Diese Zeugnisse zeigen, dass die Hilti Brandschutzprodukte – richtig angewendet – dem Anwender helfen, die Anforderungen aus der DIN 4109 zu erfüllen.

Chemikalienbeständigkeit:

Hilti Brandschutzprodukte werden in ihren vielfältigen Einsatzgebieten mit verschiedenen Chemikalien konfrontiert, beabsichtigt oder unbeabsichtigt. Wir können Ihnen für Ihre Anwendung Empfehlungen geben, welche unserer Produkte für den Einsatz unter speziellen Bedingungen besonders geeignet sind. Unsere Brandschutzprodukte sind gegen diverse Klassen bekannter organischer und anorganischer Verbindungen getestet.

Gasdichtigkeit:

In manchen Industrieranwendungen sind möglichst gasdichte Wandschottungen gefragt, speziell in Havariefällen. Mit den vorliegenden Testergebnissen können wir für viele Produkte Aussagen zu den wirklich durchtretenden Gasmengen machen.

Luftdichtigkeit:

Die Luftdichtigkeit zwischen klimatisierten und nicht klimatisierten Gebäudeabschnitten muss gewährleistet sein, um die strengen Vorgaben der ENEC zu erfüllen. Damit müssen auch Brandschutzabschottungen bezüglich ihrer Luftdichtigkeit geprüft sein.



Elektrische Eigenschaften:

Getestet beim VDE können wir zu den Brandschutzprodukten wichtige Aussagen hinsichtlich Durchschlagswiderstand und Oberflächenwiderstand unseren Kunden zur Verfügung stellen.

Brandtests nach ausländischen Prüfstandards:











Egal, ob Ihr Auftraggeber oder Gebäudeeigner einen Test nach British Standard (BS) fordert, eine ETA nach Europäischen Vorschriften, oder aber Testberichte nach amerikanischen Standards (ASTM) erwartet – viele unserer Produkte haben weltweite Zulassungen. Fragen Sie einfach danach.

Andere Tests:

Es gibt noch viele Tests und Prüfberichte, welche hier nicht namentlich erwähnt sind. Teilweise wurden nur einzelne Produkte untersucht, in anderen Fällen werden die Berichte sehr selten abgerufen. Es lohnt sich auf jeden Fall, bei dem Sie betreuenden Hilti Mitarbeiter nachzufragen.

Auch für uns ist es immer wichtig zu wissen, wo Sie noch Fragen haben und wir Ihnen bei Ihrer täglichen Arbeit Unterstützung anbieten können.

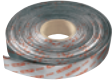








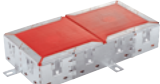
Geprüfte Systeme von Hilti:

| | | Überstreichbar (mit handelsüblichen Dispersionsfarben) | LABS-konform | Asbestfrei | Frei von halogenhaltigen Verbindungen | Lösungsmittelfrei | EX-Schutz Prüfung | Gasdurchlässigkeitsprüfung (in Anlehnung an DIN EN 1026) | Schallschutz ISO 140-10 |
|--------------------------------|----------------------------------------------|---------------------------------------------------------------------------------------|--------------|------------|---------------------------------------|-------------------|-------------------|----------------------------------------------------------|-------------------------|
| Produkte und Anwendungen | Brandschutzprodukte | | | | | | | | |
| | Brandschutzhülse CFS-SL GA |  | *** | ■ | ■ | ■ | ■ | ■ | ■ |
| Brandschutztechnische Begriffe | Elastische Brandschutzmasse CFS-S SIL |  | | ■ | ■ | ■ | ■ | ■ | ■ |
| | Brandschutzfugenfüller CFS-S ACR |  | ** | ■ | ■ | ■ | ■ | ■ | ■ |
| | Brandschutzmasse CP 611A |  | ** | ■ | ■ | ■ | ■ | ■ | ■ |
| | Brandschutzschaum CP 620 |  | ■ | | ■ | | ■ | ■ | ■ |
| | Brandschutzschaum CFS-F FX |  | ■ | ■ | ■ | ■ | ■ | ■ | ■ |
| | Brandschutzmörtel CP 633 M10 |  | ■ | ■ | ■ | ■ | | | |
| | Brandschutzmörtel CP 636 |  | ■ (Epoxy) | ■ | ■ | ■ | ■ | ■ | ■ |
| Weiterführende Anforderungen | Brandschutzmanschette CP 644 |  | | ■ | ■ | ■ | ■ | | ■ nur Musterfüllung* |
| | Brandschutzbandage CFS-B |  | | ■ | ■ | ■ | ■ | | |

* in Verbindung mit Schalldämmschlauch

** nicht in der Zulassung geregelt

*** Gummidichtung entfernen und CFS-S ACR verwenden

| | | Überstreichbar (mit handelsüblichen Dispersionsfarben) | LABS-konform | Asbestfrei | Frei von halogenhaltigen Verbindungen | Lösungsmittelfrei | EX-Schutz Prüfung | Gasdurchlässigkeitprüfung (in Anlehnung an DIN EN 1026) | Schallschutz ISO 140-10 |
|----------------------------------------------|---------------------------------------------------------------------------------------|--------------------------------------------------------|--------------|------------|---------------------------------------|-------------------|-------------------|---------------------------------------------------------|-----------------------------------------|
| Brandschutzprodukte | | | | | | | | | |
| Brandschutzband CP 648 |  | | ■ | ■ | ■ | ■ | | | ■ |
| Brandschutzkissen CP 651N |  | | ■ | ■ | | ■ | | | ■ |
| Brandschutzstein CFS-BL P |  | ** | ■ | ■ | ■ | ■ | ■ | ■ | ■ |
| Brandschutzstopfen CFS-PL |  | ** | ■ | ■ | ■ | ■ | | | ■ <small>Übertrag der Steine</small> |
| Brandschutzbeschichtung CP 673 |  | | ■ | ■ | ■ | ■ | ■ | ■ | ■ |
| Brandschutzanstrich CP 679 A |  | | | ■ | | ■ | | | |
| Brandschutzfugenspray CFS-SP WB |  | | ■ | ■ | ■ | ■ | | ■ | ■ |
| Brandschutzmanschette Endlos CFS-C EL |  | | ■ | ■ | ■ | ■ | | ■ | |
| Kabelmanschette CFS-CC |  | | ■ | ■ | ■ | ■ | | ■ | ■ |
| Rechteckige Kabelmanschette CFS-RCC |  | | | ■ | ■ | ■ | | ■ | ■ |

Produkte und Anwendungen

Brandschutztechnische Begriffe

Weiterführende Anforderungen

Schallschutz.

Einleitung.

Unter Schallschutz werden einerseits Maßnahmen gegen die Schallentstehung (Primär-Maßnahmen) und andererseits Maßnahmen, welche die Schallübertragung von einer Schallquelle zum Hörer vermindern (Sekundär-Maßnahmen), verstanden. Die Dämmung der Schallübertragung in Gebäuden ist in den meisten Ländern gesetzlich verankert. Der Schallschutz in Gebäuden hat große Bedeutung für die Gesundheit und das Wohlbefinden des Menschen. Besonders wichtig ist der Schallschutz im Wohnungsbau, da die Wohnung dem Menschen sowohl zur Entspannung und zum Ausruhen dient, als auch den eigenen häuslichen Bereich gegenüber den Nachbarn abschirmen soll. Für besondere Gebäude, wie z. B. Schulen, Krankenhäuser, Beherbergungsstätten und Bürobauten, bestehen eigene Vorschriften.

Anforderungen an den Schallschutz sind weltweit in verschiedenen Erlassen, Normen und Verordnungen verankert. Brandschutzprodukte von Hilti sind nicht nur international nach den brandschutztechnischen Anforderungen geprüft und zugelassen, sondern wurden auch umfangreich nach den Erfordernissen des Schallschutzes getestet.

Luftschall:

Unter dem Begriff Luftschall versteht man Druckschwankungen, welche sich in der Luft wellenförmig ausbreiten und Bauteile und andere Körper, auf die sie auftreffen, zum Schwingen anregen.

Luftschall in Gebäuden wird beim Auftreffen auf Wände oder Decken in Körperschall umgesetzt, als solcher weitergeleitet und in benachbarten Räumen als Luftschall wieder ausgestrahlt. Gleichzeitig wird der Schall beim Durchgang durch eine Wand oder Decke abgeschwächt.

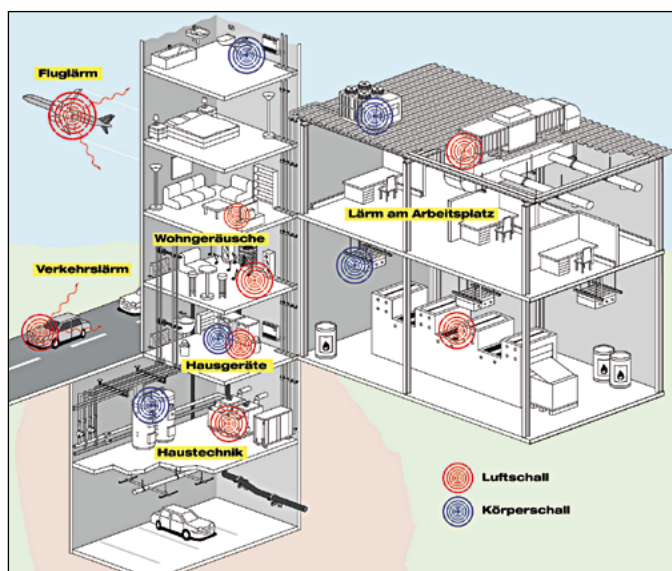
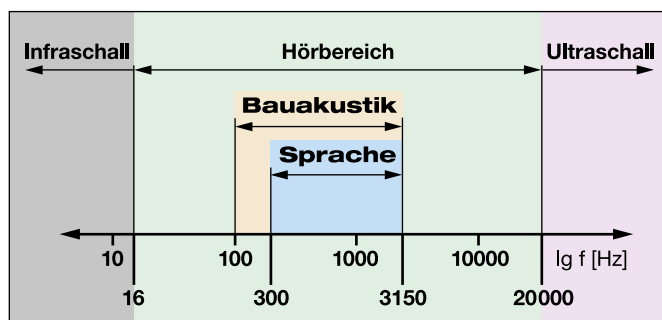
Körperschall:

Schall, der sich in einem festen Körper ausbreitet, wird als Körperschall bezeichnet. Körperschall selbst wird meist nicht als Geräusch wahrgenommen, sondern ist bestenfalls als Vibration spürbar. Er wird jedoch dann hörbar, wenn er durch Abstrahlung von Flächen in Luftschall verwandelt wird. Da sich Körperschall in massiven Bauteilen, wie z. B. Rohrleitungen mit nur geringen Verlusten fortpflanzt, kann er Geräusche auch über große Entfernungen weiterleiten. Daher sollten Wohn- und Aufenthaltsbereiche gegenüber Körperschall abgeschirmt werden.

Frequenz (Schwingungszahl):

Frequenz ist die Anzahl der Schwingungen je Sekunde [1/s] und wird als Hertz (Hz) bezeichnet. Mit zunehmender Frequenz nimmt die Tonhöhe zu.

Der im Hochbau relevante Bereich liegt zwischen 100 und 3150 Hz. Die Hörempfindlichkeit gegenüber noch tieferen Geräuschen lässt erheblich nach. Über 3150 Hz ist der Anteil der im Bereich Hochbau auftretenden Geräusche gering.



Schalldruck/Lautstärke:

Die Druckschwankungen, die bei der Ausbreitung von Schall auftreten, nennt man Schalldruck (p). Der Schalldruck ist also der Wechseldruck, der dem statischen Druck (Luftdruck) des umgebenden Mediums überlagert ist. Der Schalldruck wird im Allgemeinen in μPa angegeben.

Da sich die im täglichen Leben auftretenden Schalldrücke bis zu 5 Zehnerpotenzen unterscheiden, wird der Schalldruck vorzugsweise durch den Schallpegel L im logarithmischen Maßstab dargestellt. Zur Beschreibung der Lautstärke wird die logarithmische Einheit dB verwendet. Sehr oft wird die Lautstärke in dB(A) angegeben. dB(A) bedeutet die der Hörempfindlichkeit angepasste Lautstärke.

| | | Schallpegel dB | Lärmstufe |
|-------------------------------------------------------------------------|-----------------------------------------------|-------------------|--------------------------------|
| Düsentriebwerk (Abstand 25 m) | unerträglich | | 4 mehr als 120 dB |
| Start von Düsenmaschinen (Abstand 100 m) | | | |
| Flugzeugmotor | sehr laut | 120 | 3 90 - 120 dB |
| Kesselschmiede Popgruppe | | 110 | |
| Autohupe (7 m Abstand) | | 100 | |
| Lauter Fabriksaal Presslufthammer | laut | 90 | 2 65 - 90 dB |
| Straßenlärm bei starkem Verkehr | | 80 | |
| Lauter Unterhaltung rufen PKW (5 m Abstand) | | 70 | |
| Unterhaltungssprache in 1 m Abstand Bürolärm | | 60 | |
| Unterhaltungssprache | Sprache und Musik normal, Geräusch laut | 50 | 1 30 - 65 dB |
| Nahes Flüstern mittlere Wohngeräusche ruhige Wohnstraße | | 40 | |
| Blätterrauschen Flüstern | leise | 30 | |
| Ticken einer leisen Uhr leichtes Blätterrauschen feiner Landregen | sehr leise | 20 | |

Luftschalldämmung:

Unter Luftschalldämmung wird die Minderung der Schallübertragung zwischen zwei angrenzenden Räumen verstanden. Diese Schallminderung ist vor allem abhängig von der Masse des trennenden Bauteils. Die DIN 4109 verwendet den Begriff der flächenbezogenen Masse eines Bauteils (bezogen auf 1 m²). DIN 4109 Beiblatt 1 beinhaltet die entsprechenden Berechnungstabellen.

Beispiel: Eine Betonwand hat eine Dichte von rund 2300 kg/m³. Bei einer Fläche von 1 m² und einer Wandstärke von 20 cm ergibt sich ein Flächengewicht von 460 kg/m². Gemäß der Berechnungstabellen DIN 4109 ergibt sich eine Schalldämmung von 55 dB. Um eine bessere Schalldämmung zu erreichen, muss das Flächengewicht entsprechend erhöht werden: Entweder durch einen Beton mit höherer Dichte oder durch eine größere Wandstärke.

| Schalldämmmaße R_w für typische Wandkonstruktionen sind gemäß DIN 4109, Beiblatt 1: | [dB] |
|---------------------------------------------------------------------------------------|--------|
| 100 mm Trockenbauwand doppelt beplankt mit 80 mm Dämmung: | 46–50 |
| 100 mm Trockenbauwand wie oben, mit Platten höherer Dichte: | 57–60 |
| 20 cm Massivwand Porenbeton: | ca. 43 |
| 20 cm Massivwand Beton: | ca. 55 |

Die Schalldämmung von Bauteilen wird gemäß ISO 140 im Frequenzbereich von 50 bis 5000 Hz bestimmt und in Dezibel (dB) ausgedrückt. Die verschiedenen Kennziffern für die Luftschalldämmung unterscheiden sich von Land zu Land.

Es wurde aber im CEN (Europäisches Komitee für Normung) vereinbart, die Bezeichnungen „bewertetes Schalldämmmaß“ (R_w) oder „bewertete Norm-Schallpegeldifferenz“ (D_{nw}) gemäß ISO als allgemeinen Standard zu verwenden.

Die Vorgaben für die Schalldämmung einer Wohnungstrennwand unterscheiden sich in den einzelnen Ländern entsprechend den nationalen Vorschriften. Zum Beispiel beträgt die Mindestschalldämmung für eine Wohnungstrennwand nach DIN 4109 in Deutschland 53 dB, nach dem Approved Document E in Großbritannien 49 dB.

Messaufbau und Messung:

Durch umfangreiche Schallschutzmessungen und individuelle Berechnungen unserer Brandschutzprodukte ermöglicht Hilti die Einhaltung der jeweiligen Schallschutzvorgaben für Brandschutzdurchführungen und bei der Ausführung von Gebäudeufügen.

Die Schallschutzmessungen erfolgen in enger Zusammenarbeit mit führenden Prüfinstituten für Bauakustik. Die Messungen wurden gemäß der Normenreihe ISO 140 durchgeführt.

Folgende Größen werden bei den Messungen bestimmt:

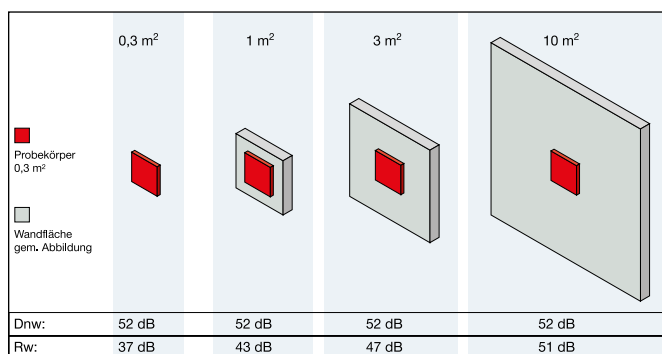
Schalldämmmaß R beschreibt die Luftschalldämmung von Bauteilen. R wird berechnet aus der Schallpegeldifferenz D , der äquivalenten Absorptionsfläche des Empfangsraums und der Prüffläche des Bauteils.

Bewertetes Schalldämmmaß R_w berechnet sich aus der frequenzabhängig gegen die Bezugskurve bestimmten Schalldämmung des Bauteils.

Norm-Schallpegeldifferenz D_n bezeichnet eine Schallpegeldifferenz zwischen zwei Räumen bei Bezugsfläche 10 m² und ist damit ein Maß für die Luftschalldämmung.

Bewertete Norm-Schallpegeldifferenz D_{nw} ist die frequenzabhängig zur Bezugskurve bestimmte Norm-Schallpegeldifferenz.

Die D_{nw} -Werte der Norm-Schallpegeldifferenz beziehen sich auf eine Wandfläche von 10 m² und werden laut DIN EN ISO 140-10 vor allem für kleinformatige Bauteile wie Lüftungs- oder Kabelkanäle verwendet. So ist sichergestellt, dass die Ergebnisse von verschiedenen Prüfständen miteinander verglichen werden können. In folgender Grafik ist der Zusammenhang zwischen R_w -Wert und D_{nw} -Wert dargestellt:



Das heißt, in größeren Wänden können bessere R_w -Werte erreicht werden. Beim Vergleich von Schalldämmwerten sollten daher immer die Wandflächen mit berücksichtigt werden.

Interpretation der Ergebnisse: Die Schalldämmung einer Wand, in der sich z. B. Brandschutzprodukte befinden, berechnet sich ohne Berücksichtigung der Nebenwege nach DIN 4109-Beiblatt 1 wie folgt:

Bestimmung der Schalldämmung einer Wand

Die resultierende Schalldämmung einer Wand wird wie folgt berechnet:

| | |
|-----------------|---------------------|
| R_w – Wand | 55,0 dB |
| R_w – Produkt | 37,0 dB |
| Wandfläche | 10,0 m ² |
| Fläche CP 673 | 0,3 m ² |

Daraus ergibt sich eine resultierende Schalldämmung für diese Wand von 51 dB.

Es stellt sich nun die Frage, wie groß die Fläche mit Hilti CP 673 sein darf, um die Vorgabe von beispielsweise 53 dB für eine Wohnung nicht zu unterschreiten. Analog zu obiger Berechnung kann man Schalldämmung für verschiedene Öffnungsgrößen ermitteln:

| Öffnung in m ² | Wandfläche in m ² | R _w -Wert der Wand |
|---------------------------|------------------------------|-------------------------------|
| Keine Öffnung | 10 | 55 |
| 0,1 | 10 | 53 |
| 0,3 | 10 | 51 |
| 0,5 | 10 | 49 |
| 1,0 | 10 | 47 |

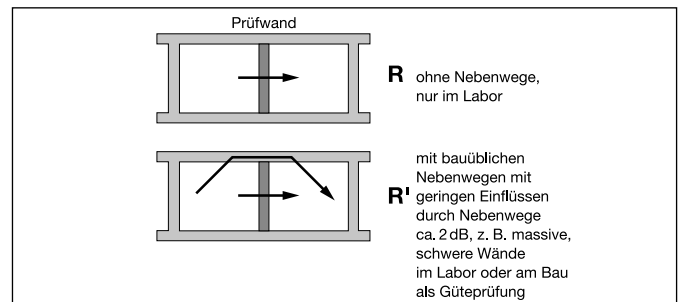
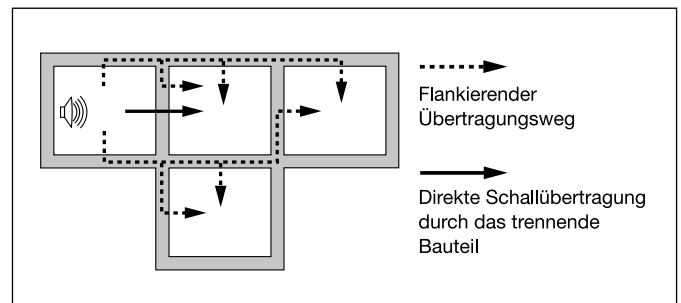
Das bedeutet: In einer Wohnungstrennwand mit 10 m² darf nur eine Fläche von 0,1 m² mit CP 673 verschlossen werden, um die Vorgabe von 53 dB zu erfüllen.

Nebenwege und Flankenübertragung:

Als Schallnebenwegübertragung werden alle Schallübertragungen bezeichnet, die nicht über das trennende Bauteil selbst erfolgen. Dazu gehört die Übertragung über

- flankierende Bauteile.
- Rohrleitungen.
- Kanäle.
- Öffnungen.
- Undichtigkeiten.

Die Flankenübertragung stellt die wichtigste Quelle bei der Übertragung von Schall über Nebenwege dar und sollte daher bereits bei der Planung eines Gebäudes berücksichtigt werden.



Wasserinstallationen:

Bei Wasserinstallationen wird die Lautstärke des jeweiligen Geräts angegeben, die im standardisierten Prüfstand gemessen wurde. Dementsprechend schreibt die DIN 4109 in Deutschland eine maximale Lautstärke der Installationen vor, nicht wie beim Luftschall eine bestimmte Dämmung.

Geprüfte Systeme von Hilti:

Um den Anforderungen des Schallschutzes gerecht zu werden, sind Produkte von Hilti in Zusammenarbeit mit unabhängigen Instituten nach nationalen und internationalen Normen geprüft.

| Hilti Produkt | Wandstärke/Wandtyp | Luftschalldämmung ISO |
|--------------------------------------------|------------------------------------------------------------------------------|-----------------------|
| Elastische Brandschutzdichtmasse CFS-S SIL | 200 mm/Massivbau | ■ |
| | 100 mm/Trockenbau | ■ |
| Brandschutzfugenfüller CFS-S ACR | 200 mm/Massivbau | ■ |
| | 100 mm/Trockenbau | ■ |
| Intumeszierende Brandschutzmasse CP 611A | 200 mm/Massivbau | ■ |
| | 100 mm/Trockenbau | ■ |
| Brandschutzschaum CP 620 | 200 mm/Massivbau | ■ |
| | 100 mm/Trockenbau | ■ |
| Brandschutzmörtel CP 636 | 200 mm/Massivbau | ■ |
| Brandschutzmanschette CP 644 | Schalldämmung von Manschetten nur in Kombination mit Ringspaltverfüllung | |
| Brandschutzband CP 648 | Schalldämmung von Brandschutzband nur in Kombination mit Ringspaltverfüllung | |
| Brandschutzkissen CP 651N | 155 mm/Trockenbau | ■ |
| Brandschutzstein CFS-BL P | 155 mm/Trockenbau | ■ |
| Brandschutzschaum CFS-F FX | 200/155 mm/Trockenbau | ■ |
| Brandschutzbeschichtung CP 673 | 1 x 50, 200 mm/Massivbau | ■ |
| | 1 x 50, 100 mm/Trockenbau | ■ |
| | 2 x 50, 200 mm/Massivbau | ■ |
| | 2 x 50, 100 mm/Trockenbau | ■ |
| Brandschutzfugenspray CFS-SP WB | ca. 100 mm/Massivwand | ■ |
| Brandschutzhülse CFS-SL GA | 100 mm/Trockenbau | ■ |
| Brandschutzmanschette Endlos CFS-C EL | 155 mm/Trockenbau | ■ |
| | Schalldämmung nur in Kombination mit Ringspaltverfüllung mit CFS-S ACR | |
| Kabelmanschette CFS-CC | ca. 150 mm/Trockenbau | ■ |
| Rechteckige Kabelmanschette CFS-RCC | 155 mm/Trockenbau | ■ |

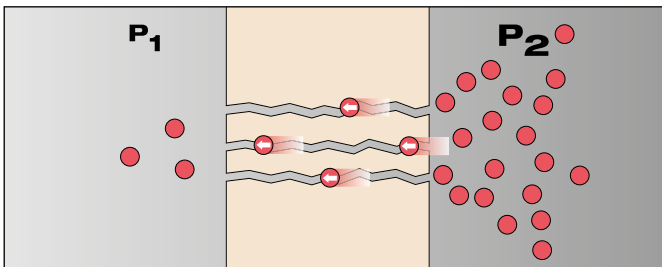
Gasdichtigkeit. Einleitung.

Unter Gasdichtigkeit versteht man die Fähigkeit von Baustoffen, vor Gasen abzudichten. Dieser Wert wird bestimmt in Volumen pro Zeit und Fläche (z. B. $\text{m}^3/\text{h} \times \text{m}^2$). Die Gas- und Rauchgasdichtigkeit von Brandschutzprodukten ist eine im Brandfall entscheidende Eigenschaft, die Menschenleben retten kann. Daneben spielt die Gasdichtigkeit eine wichtige Rolle bei Fragen der Isolierung von Gebäuden. Anforderungen an Gas- und Rauchgasdichtigkeit sind in verschiedenen Gesetzen und Verordnungen verankert.

Hilti Brandschutzprodukte sind nicht nur international nach brandschutztechnischen Anforderungen geprüft und zugelassen, sondern wurden auch gemäß gültiger Normen auf ihre Gasdichtigkeit untersucht.

Gasdurchlässigkeit oder Permeabilität:

Bei der Gasdurchlässigkeit wirkt auf beiden Seiten der Wand bzw. des zu untersuchenden Materials ein unterschiedlicher Druck (P).

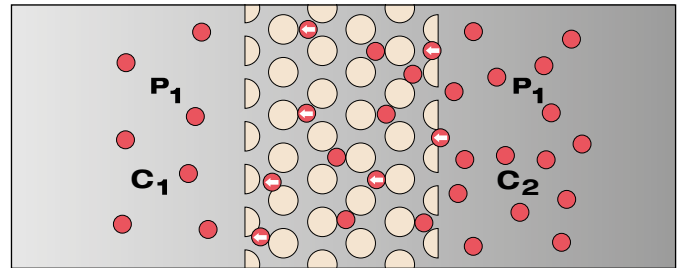


Gasdurchlässigkeit/Permeabilität.

Weisen Bauprodukte oder Abschottungen Mikrospalten auf, können durch diese größere Gasmengen hindurchgedrückt werden. Dementsprechend sind die Druckdifferenz und die Größe der Gasmoleküle von entscheidender Bedeutung.

Gasdiffusion:

Bei der Gasdiffusion wirkt an beiden Seiten der Wand der gleiche Druck (P), aber die Konzentration (C) eines Gases ist auf der einen Seite deutlich höher als auf der anderen. Ein Beispiel hierfür ist z. B. starker Geruch in angrenzenden Räumen. Aufgrund der fehlenden Druckdifferenz ist die Diffusionsgeschwindigkeit der Gasmoleküle wesentlich geringer als beim Gasfluss. Dafür sind die Moleküle nicht auf Mikrospalten angewiesen, sondern wandern direkt durch das Material hindurch. Daher spielen bezüglich der Diffusionsgeschwindigkeit vor allem chemisch/physikalische Wechselwirkungen zwischen den Gasmolekülen und dem Wandmaterial eine Rolle.



Gasdiffusion.

Bestimmung: Approved Document L – Großbritannien:

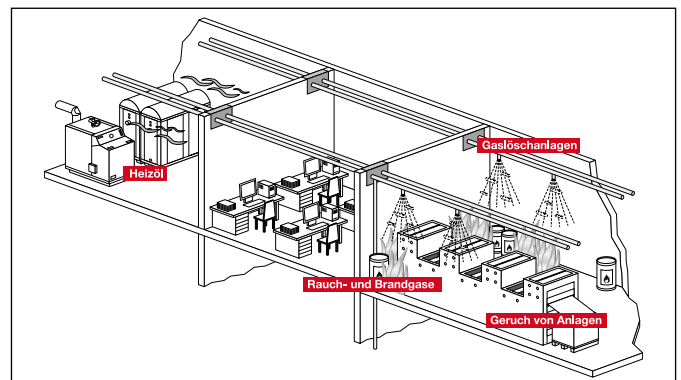
Das Approved Document L gibt die Energieeinsparung von Gebäuden vor. Dabei ist die luftdichte Abdichtung der Gebäudehülle geregelt. Außerdem müssen Produkte verwendet werden, die eine gute Wärmeisolierung aufweisen.

Bestimmung: EnEV – Deutschland:

Die Energieeinsparverordnung in Deutschland ist auch ein Gesetz, das Energieverluste in Gebäuden verringern soll. Im Gegensatz zum Approved Document L sind hier keine Werte für die Gasdichtigkeit der Gebäudehülle vorgegeben.

Anwendungen:

Das Thema Gas- und Rauchgasdichtigkeit ist bei folgenden Anwendungen von entscheidender Bedeutung.



Rauchgasdichtigkeit im Brandfall:

Bei allen gängigen Brandprüfungen ist die Rauchgasdichtigkeit im Brandfall ein wichtiges Kriterium.

Rauchgase stellen bei einem Brand die größte Gefahr für die Menschen in einem brennenden Gebäude dar:

- Rauch breitet sich mit einer Geschwindigkeit von 15–100 m pro Minute in einem Gebäude aus.
- Rauch schränkt die Sicht in einem Gebäude oder einem Gebäudeteil stark ein: Die Hälfte der Überlebenden in einem Feuer können nicht weiter als 3,5 m sehen.
- Zwei Drittel der Opfer bei einem Feuer sterben durch die direkte oder indirekte Einwirkung von Rauch und Gas.
- Mehr als die Hälfte der in einem Feuer umgekommenen Personen waren nicht in dem Raum, in welchem das Feuer ausbrach.

Von Rauchgasen geht nicht nur Gefahr für Leib und Leben aus, sondern auch Sachwerte sind durch Rauchgase gefährdet. Rauchgase enthalten aufgrund von Einrichtungsgegenständen, Kabeln und Rohren meist auch Halogene (Chlor, Brom), die sich zusammen mit dem Rauch niederschlagen. Kommt Feuchtigkeit hinzu, können sich die Halogene zu Säuren umwandeln, die Metalle oder Papier angreifen. Besonders gefährdet sind EDV-Anlagen oder Bibliotheken, welche durch Rauchgase völlig zerstört werden können.



Rauchentwicklung bei einem unzureichend abgeschotteten Kunststoffrohr im Brandversuch nach 8 Minuten.

Abschottung in Räumen mit Gaslöschanlagen:

Eine Gaslöschanlage ist eine Feuerlöschanlage, die durch Reduktion des Sauerstoffgehaltes (unter 15%) innerhalb des Brandraumes den Brand löscht. Als Löschgase kommen Kohlendioxid, Inertgase und Gasgemische zum Einsatz.

Gaslöschanlagen werden vor allem in Bereichen eingesetzt, bei denen davon auszugehen ist, dass der Einsatz von Löschwasser oder -schaum große bzw. irreparable Schäden verursachen kann, wie z. B. in Archiven, Bibliotheken oder EDV-Räumen.

Bei den meisten Gaslöschanlagen müssen Personen den Löschbereich vor dem Einströmen des Löschgases verlassen, um nicht durch den reduzierten Sauerstoffgehalt zu Schaden zu kommen.

Besonders kritisch sind Kohlendioxid-Löschanlagen, die durch die schnelle Reduktion des Sauerstoffgehaltes und schlagartige Abkühlung des Raumes eine Flucht aus dem Löschbereich weitgehend unmöglich macht.

Aufgrund der geprüften Gasdichtigkeit helfen Hilti Brandschutzprodukte, den zu schützenden Bereich gegen die Löschgase abzuschotten. So können Personen auch in angrenzenden Räumen aktiv geschützt werden.

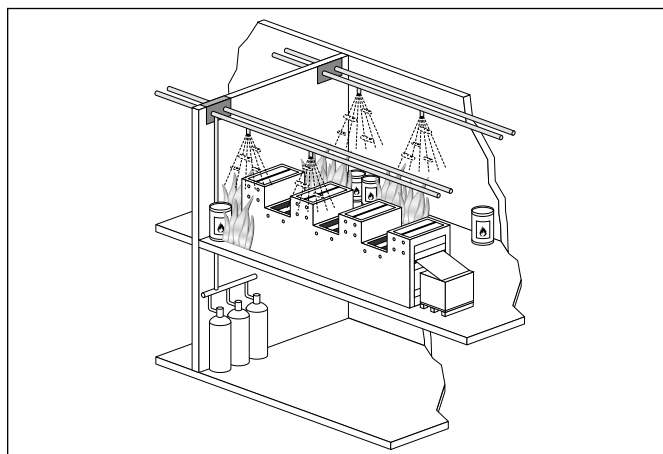
Bei der Abschottung in Räumen mit Gaslöschanlagen stellen sich für den Planer bzw. Handwerker die folgenden Fragen:

- Wie dicht sind die Durchführungen? Können das Löschgas und die entstehenden Brandgase effektiv im Brandraum gehalten werden?
- Halten die Abschottungen dem Druck der ausströmenden Gase stand?

Die von Hilti angegebenen Werte für die Gasdichtigkeit von Brandschutzprodukten wurden bei 50 Pa und 200 Pa Überdruck ermittelt.

Weiterhin wurden ausgewählte Hilti Brandschutzprodukte einem Explosionstest unterzogen, bei dem eine Abschottung einem schlagartigen Überdruck von 0,5 bis 2 bar ausgesetzt wurde. Dieser Druck entspricht 50.000–200.000 Pa. Die geprüften Hilti Produkte haben diese Belastung unbeschadet überstanden und sind je nach Ergebnis in die Klassen EPR 1 bis EPR 4 nach EN 13123 und EN 13124 eingruppiert.

Die erzielten Ergebnisse bestätigen, dass die geprüften Brandschutzsysteme sowohl die geforderte Dichtigkeit als auch Festigkeit aufweisen, um eine Verbreitung der Lösch- und Brandgase in den Brandabschnitten zu verhindern.



Funktionsweise Gaslöschanlage.

Luftdichtigkeit von Gebäuden:

In Gesetzen zur Energieeinsparung wird die Gasdurchlässigkeit der Bauteile als Maß für die Dichtigkeit von Gebäuden herangezogen. Gemäß den neuesten Vorschriften zur Energieeinsparung darf gemäß Approved Document L die Luftleckage in neuen Gebäuden einen Wert von $10 \text{ m}^3/\text{h} \times \text{m}^2$ Außenfläche nicht übersteigen. Angestrebt werden allerdings Werte zwischen 2 und $5 \text{ m}^3/\text{h} \times \text{m}^2$.

Eine Überprüfung der Dichtigkeit erfolgt nach dem sogenannten „Blower door test“, bei dem das Gebäude unter Druck gesetzt wird.



„Blower door test“

Die Hauptschwachstellen in Gebäuden sind:

- Gebäudeanschlussfugen.
- Fenster und Türfugen.
- Dachanschluss, vor allem bei Trapezblechdächern.
- Rohr- und Kabeldurchführungen durch Außenwände oder Gebäudeabschnitte.



Fenster- und Türfuge.

Zunehmend wird erkannt, dass eine konsequente Einhaltung und Umsetzung der Verordnungen zu einer deutlichen Verringerung der Energiekosten (Heizen, Kühlen) führt, ohne nennenswerte Mehrkosten in der Bauphase zu verursachen. Voraussetzung ist allerdings, dass dieser Aspekt schon bei der Gebäudeplanung berücksichtigt wird. Eine Fehlersuche im Nachhinein ist extrem aufwändig, da jeder Teilabschnitt eines Gebäudes untersucht werden muss.

Bei einer nachträglichen Abdichtung oder Sanierung der Gebäudehülle können wir einige unserer Brandschutzprodukte empfehlen. Diese sind einfach zu verwenden und haben im Test Ihre Dichtigkeit bewiesen.

Bei allen Produkten außer Hilti Brandschutzschaum CP 620 muss Mineralwolle als Hinterfüllmaterial verwendet werden.

Schutz vor Gerüchen und kritischen Gasen – Gasdiffusion:

Ein weiterer Aspekt der Gasdichtigkeit ist der Schutz vor Gerüchen oder kritischen Gasen, wie z. B.

- Schwimmbäder – Chlor.
- Petrochemie – Benzin-/Öldämpfe.
- Tankstellen – Treibstoffe.
- Kläranlagen – Faulgase.



Petrochemie.

Sind Brandschutzprodukte ständig kritischen Gasen ausgesetzt, sind zwei Punkte zu berücksichtigen: die chemische Beständigkeit und die Dichtigkeit.

Chemische Beständigkeit:

Hilti Brandschutzsysteme sind gemäß DIN EN 12808 auf ihre Beständigkeit gegenüber Chemikalien geprüft. Die Prüfung erfolgte einerseits in der Flüssigphase, das heißt die Brandschutzprodukte waren in die Chemikalien eingetaucht. Zusätzlich wurden die Proben in der Gasphase geprüft, das heißt sie wurden über der Flüssigkeit gelagert.

Die Ergebnisse für die einzelnen Brandschutzprodukte können angefragt werden.

Gasdichtigkeit – Gasdiffusion:

Eine kurzfristige Abschottung gegen Geruch und Gase stellt keine große Schwierigkeit dar, da in diesem Fall die Gesetze der Gasdurchlässigkeit gelten, d. h. Gas und Geruch können nur über Mikrorisse in der Durchführung in den zu schützenden Raum gelangen.

Einen Raum langfristig abzuschotten stellt dagegen eine weit größere Herausforderung dar. Hierbei spielt die Gasdiffusion die entscheidende Rolle, das heißt Gase wandern aufgrund von Konzentrationsunterschieden allmählich durch das Material. Solche Prozesse hängen von verschiedenen Faktoren, wie z. B. der Gaskonzentration, Temperatur und dem Material ab. Um eine langfristige Abschottung zu erreichen, müssen umfangreiche und aufwändige Tests mit der exakt gewünschten Konfiguration (Brandschutzsystem plus entsprechendes Gas) durchgeführt werden. Im Falle der Gasdiffusion handelt es sich immer um eine Einzelfallbetrachtung, bei der neben den eingesetzten Gasen auch die Umgebungseinflüsse betrachtet werden müssen. Es gibt kein allgemeines Prüfverfahren, welches vergleichbare Werte liefert.

Sollten Räume ständig mit Gasen belastet sein, muss unbedingt vorher die chemische Beständigkeit der Produkte gegen diese Gase geklärt werden.

Der Verschluss einer Öffnung mit einem Hilti Brandschutzprodukt gewährleistet in jedem Fall eine Reduzierung der Gaskonzentration, d. h. der Dämpfe und Gerüche.

Messung der Gasdichtigkeit:

Die Messung der Gasdichtigkeit erfolgt an Modulen, die gemäß Brandschutzvorschriften angefertigt wurden, nach EN 1026 in einem Bereich von -600 bis +600 Pa.

Die gemessenen Volumenströme pro Gas werden auf die Einheit m^3 je Stunde je m^2 Fläche umgerechnet ($\text{m}^3/\text{h} \times \text{m}^2$).

Geprüfte Systeme von Hilti:

(geprüft in Anlehnung an EN 1026)

| Hilti Produkt | Druckdifferenz 50 Pa | Druckdifferenz 260 Pa | Druckdifferenz 600 Pa |
|--------------------------------------------|----------------------|-----------------------|-----------------------|
| Elastische Brandschutzdichtmasse CFS-S SIL | ■ | ■ | |
| Brandschutzfugenfüller CFS-S ACR | ■ | ■ | ■ |
| Intumeszierende Brandschutzmasse CP 611A | ■ | ■ | |
| Brandschutzschaum CP 620 | ■ | ■ | |
| Brandschutzmörtel CP 636 | ■ | ■ | |
| Brandschutzstein CFS-BL P / CFS-PL | ■ | ■ | ■ |
| Brandschutzschaum CFS-F FX | ■ | ■ | ■ |
| Brandschutzfugenspray CFS-SP WB | ■ | ■ | ■ |
| Brandschutzbeschichtung CP 673 | ■ | ■ | ■ |
| Kabelmanschette CFS-CC | ■ | ■ | ■ |
| Rechteckige Kabelmanschette CFS-RCC | ■ | ■ | ■ |
| Brandschutzhülse CFS-SL GA | ■ | ■ | ■ |

Produkte und Anwendungen

Brandschutztechnische Begriffe

Weiterführende Anforderungen

Wasserbeständigkeit.

Einleitung.

Regenwasser:

Auch in Gebäuden, die sich noch im Rohbau befinden, müssen Fugen und Durchführungen brandschutztechnisch abgeschottet werden. Dringt während des Einbaus der Produkte Regenwasser in die Gebäude ein, können die Dichtmassen bzw. Brandschutzanstriche bereits kurz nach der Installation wieder herausgewaschen werden. Dabei stellt sich für den Anwender die Frage, wann die verwendeten Brandschutzsysteme so weit getrocknet sind, dass Wasser und Regen diese nicht mehr schädigen können.

Die DIN 52461 beschreibt einen Testaufbau, mit welchem reproduzierbar die Regenfestigkeit von Dichtstoffen und Anstrichsystemen bestimmt werden kann.

Schimmel:

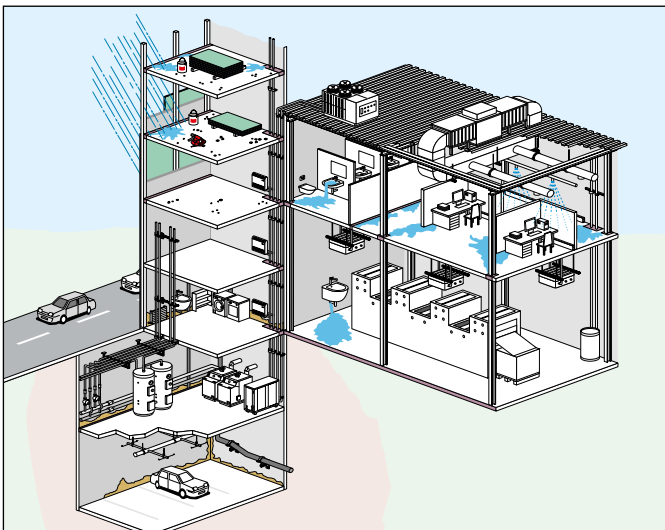
In einem Gebäude auftretender Schimmel greift viele Baumaterialien an und schwächt diese. Außerdem sondert Schimmel Sporen ab, die für die Bewohner oder Nutzer dieses Gebäudes gesundheitsschädigend sind.

Auch wenn die Ursache des Schimmelwachstums nicht in den Brandschutzsystemen zu finden ist, müssen diese wirksam vor Schimmelbefall geschützt werden.

Die Schimmelbeständigkeit der Hilti Brandschutzsysteme wird mit den für sie relevanten Pilzen gemäß der internationalen Norm ISO 846 und der US-Amerikanischen Norm ASTM G 21 geprüft.

Wasserdichtigkeit:

In diesem Fall versteht man darunter die temporäre Wasserdichtigkeit von Brandschutzsystemen. Diese Eigenschaft ist wichtig, um in Havariefällen (Löschwasser, Wasserrohrbruch) die Folgeschäden durch Wasser gering zu halten. Gemäß der US-Norm UL 1479 werden die Brandschutzsysteme mit einer Wassersäule von ca. 1 m Höhe für eine bestimmte Zeit belastet, um festzustellen, ob die Brandschutzsysteme dieser Wassersäule standhalten.



Regenbeständigkeit:

Um die Brandausbreitung auch schon in der Rohbauphase von Gebäuden zu vermeiden, besteht die Verpflichtung, Fugen und Durchführungen abzuschotten. In dieser frühen Bauphase kann es noch in die Gebäude hineinregnen. Regnet es auf frisch ausgebrachte, wasserbasierte Dichtmassen und Anstrichsysteme, so kann es sein, dass diese oberflächlich noch nicht getrocknet sind und ausgewaschen werden.



Rohbau.

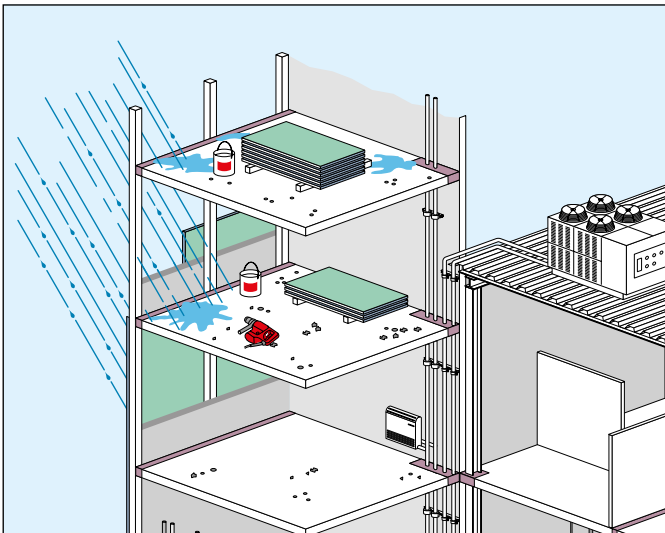
Speziell beim Einbau und der Abdichtung von vorgehängten Fassaden ist dies nicht auszuschließen. Hier wird der Spalt zwischen Fassadenelement und Decke zunächst mit Mineralwolle verschlossen und anschließend mit einer Brandschutzbeschichtung abgedichtet. Regnet es nun in das darüber liegende Stockwerk, kann Wasser direkt auf die Beschichtung und die Mineralwolle tropfen.



Offener Spalt zwischen Fassadenelement und Decke.

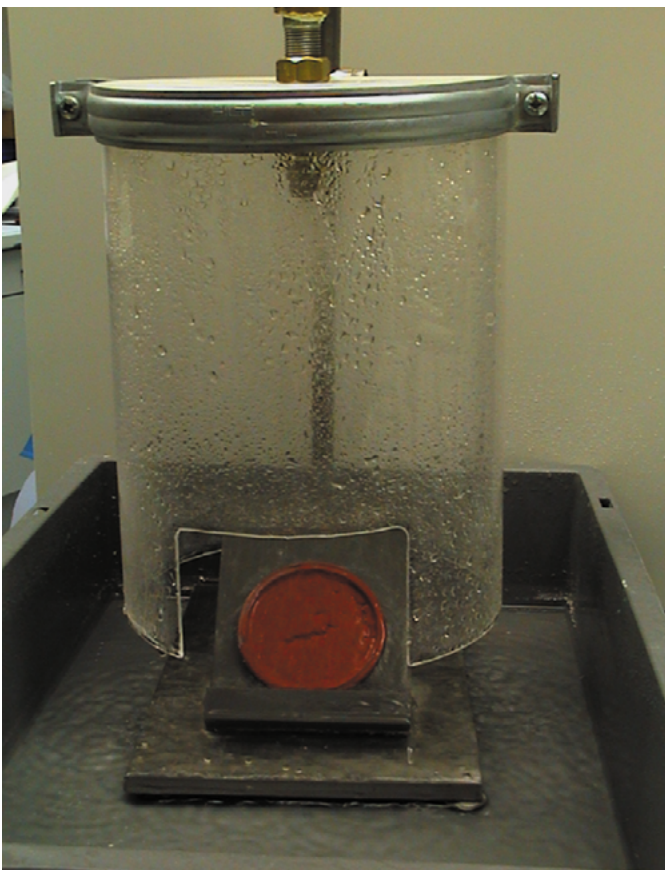


Mit Mineralwolle geschlossener Spalt.



Tests:

Die Regenbeständigkeit von wasserbasierten Dichtmassen ist in der DIN 52461 geregelt. Dabei wird die zu prüfende Dichtmasse auf einen Probekörper aufgebracht und nach Ablauf einer festgelegten Trockenzeit definiert „beregnet“: 10 Minuten mit einem Wasserdruck von 2 bar. Daraufhin wird die Gewichtsdiﬀerenz der unberegneten und der beregneten Probe bestimmt und die Probe visuell beurteilt.



Versuchsaufbau Brandschutzfugenspray CP 672.

Schimmelbeständigkeit:

Ausgelöst durch strengere Vorschriften bezüglich Energieeinsparung bei Gebäuden werden die Gebäudehüllen immer dichter gegen Luft und Feuchtigkeit. Gleichzeitig werden heute Anstriche mit Dispersionsfarben und Tapeten mit hohen Kunststoffanteilen (PVC-Tapeten) verwendet, die eine Wasserdampfdiffusion behindern und eine Dampfsperre bilden. Als Folge davon nehmen Klagen wegen Schimmelbefall um Kältebrücken, wie z. B. Fenster oder Türen, immer mehr zu.

Erfolgreicher Schutz gegen Schimmelbildung beginnt bereits bei der Planung eines Gebäudes. Dazu kommt die richtige Auswahl der Bauteile und Baustoffe und deren fachgerechter Einbau.

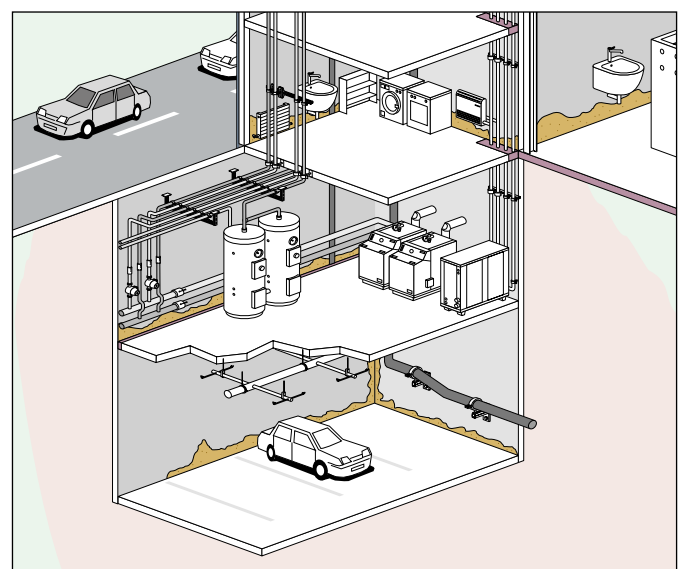
Entstehung von Schimmel:

Schimmelsporen sind nahezu überall nachzuweisen. Die folgenden Bedingungen sind notwendig, um ein Schimmelwachstum zu fördern:

- Wärme und Feuchtigkeit (20–35° C, 60 %–85 % r. F.).
- Permanent feuchte Stellen.
- Nahrung, auf welcher der Schimmel wachsen kann, wie z. B. Tapeten, Holz, Textilien, Kunststoffe und Gummi.

Typische Stellen in einem Gebäude, an welchen bei normaler Nutzung Schimmel entstehen kann, sind Keller, Badezimmer, Küche oder an Kältebrücken, wie z. B. um Türen und Fenster.

Erhöhte Feuchtigkeit in einem Gebäude kann durch außergewöhnliche Ereignisse, wie z. B. Wassereintrich bei Überschwemmungen, Wasserrohrbrüche oder nach dem Einsatz von Sprinkleranlagen, auftreten.



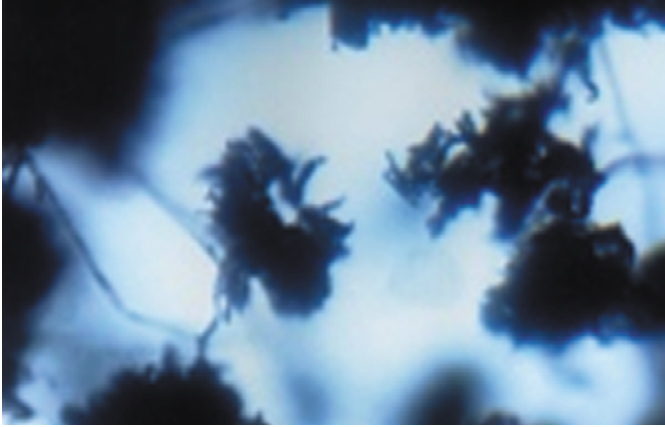
Schimmelenstehung in Gebäuden.

Auswirkungen von Schimmel:

Es gibt verschiedene Arten von Schimmelpilzen. Einige davon können bei erhöhtem Vorkommen deutliche gesundheitliche Beeinträchtigung auslösen.

Beispiele dafür sind:

- Einige Arten aus der Gruppe Penicillium.
- Bestimmte Arten aus der Gruppe Aspergillus.



Pilzrasen mit Aspergillus Niger – Detailaufnahme.

Bewohner mit Schimmelpilz belasteter Räume leiden häufig unter Kopfschmerzen, Augenbrennen und Erkältungssymptomen. Bei entsprechender Neigung kann es bei längerem Einatmen von Schimmelpilzsporen zu Allergien kommen. Das kann dazu führen, dass ein von Schimmel befallenes Gebäude im Extremfall nicht mehr bewohnbar ist und abgerissen werden muss.

Ein zusätzliches Problem ist, dass Schimmelpilze Baumaterialien als Nahrung verwenden. Das heißt, die befallenen Materialien werden von den Schimmelpilzen angegriffen. Im einfachen Falle können sie sich verfärben, im Extremfall verändern sich die technischen Eigenschaften (z. B. Festigkeit, Leitfähigkeit, Elastizität).

Schutz von Baumaterialien:

Baumaterialien können durch verschiedene Maßnahmen von Schimmelbefall geschützt werden.

Prinzipiell sind zwei Vorgehensweisen denkbar, ein Produkt zu schützen.

- Man verhindert Schimmelbefall auf dem Bauprodukt.
- Man stellt sicher, dass das Bauprodukt vom überwuchernden Schimmel nicht angegriffen und dessen Funktionalität beeinträchtigt wird (Brandschutz).

Schimmelbefall auf Bauprodukten kann wirkungsvoll durch Zugabe von sogenannten Fungiziden verhindert werden. Allerdings können diese durch Wasser und Feuchtigkeit über die Zeit aus dem Produkt ausgewaschen werden. Ein weiteres Problem ist, dass die meisten Fungizide gesundheitsschädlich sind. Deshalb versucht man, die eingesetzten Konzentrationen so gering wie möglich zu halten oder auf Produkte auszuweichen, die in die Matrix eingebunden werden.

Optimal wäre also ein Produkt, das aufgrund der geeigneten Auswahl der Rohstoffe keine Nahrung für Pilze bietet und daher nicht angegriffen wird. Solche Produkte benötigen keine Fungizide als Schutz. Diesen Weg verfolgt Hilti bei der Entwicklung von neuen Brandschutzsystemen.

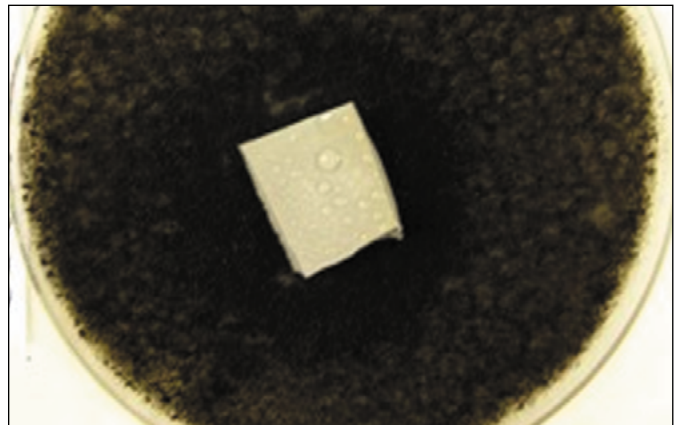
Tests:

Um nachzuweisen, dass die Hilti Brandschutzsysteme wirksam gegen Schimmelbefall geschützt sind, hat Hilti bei einem unabhängigen Institut Tests in Anlehnung an die Prüfvorschriften ASTM G 21 und ISO 846 durchführen lassen. Dabei wurden folgende zwei Pilze untersucht:

- Aspergillus Niger.
- Penicillium funiculosum.

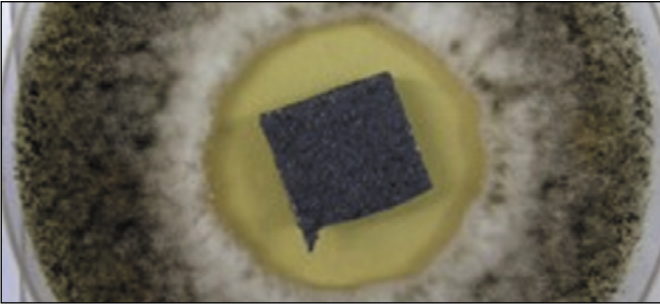
Bei beiden Pilzen handelt es sich um weit verbreitete, aggressive Typen, die extrem schnell wachsen. Sie können gesundheitsgefährdende Stoffe freisetzen, die eine Gefahr für die Bewohner der befallenen Gebäude darstellen.

Bei beiden Prüfungen, der ASTM G21 und der ISO 846, werden die Probekörper vier Wochen auf einer, mit den zu prüfenden Pilzsporen besprühten, nährstofffreien Mineralsalzlösung (Agar A) gelagert. Das bedeutet, dass nur die Produktprobe die Nahrung für die Pilze liefert. Sollte das Produkt dem Pilz keine Nahrung liefern, wird es von den Pilzsporen nicht überwuchert. In einem solchen Fall spricht man von der Widerstandsfähigkeit gegenüber Schimmelpilzen.

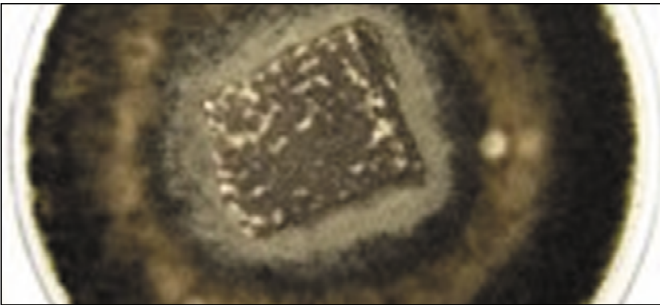


Probe nicht überwuchert.

Bei der ISO 846 werden die Proben zusätzlich auf einer nährstoffhaltigen (Zusatz von Glucose), mit Pilzsporen besprühten Lösung (Agar B) untersucht. Hier kann der Schimmel auch dann wachsen, wenn die Proben keine Nährstoffe anbieten. Daher ist es bei diesem Test viel schwieriger, gute Ergebnisse zu erhalten. Man spricht in diesem Fall von der fungistatischen Wirkung der untersuchten Produkte. Bei dieser Prüfung helfen Fungizide besonders, einen Bewuchs der Probe zu verhindern. Wird das Fungizid aus der Probe herausgelöst, bildet sich ein sog. Hemmhof, d. h. eine schimmelfreie Zone um die Probe.



Probe mit Hemmhof.

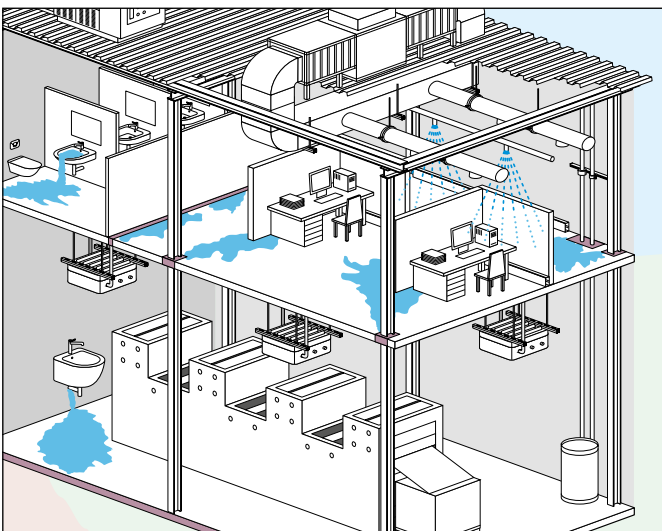


Probe überwachen.

Anschließend wird zusätzlich die Materialtauglichkeit der Hilti Brandschutzprodukte beurteilt. Dabei wird die Oberfläche sämtlicher Materialproben nach der Schimmelpilzbewitterung mikroskopisch auf Schädigungen untersucht.

Wasserdichtigkeit:

Bricht in einem Gebäude ein Feuer aus, helfen Brandschutzsysteme die Ausbreitung auf andere Gebäudeteile zu verhindern. Der entstehende Schaden kann dennoch beträchtlich sein, da auch Wasserschäden und Wasserfolgeschäden beim Löschen des Feuers durch die Feuerwehr oder durch Sprinkleranlagen entstehen. Das Löschwasser kann an Durchführungen für Kabel und Rohre durch Wände und Decken auch andere Stockwerke und Räume beschädigen. Auch besteht in einem Gebäude immer die Gefahr eines Wasserrohrbruchs.



Der Zweck dieses internen Versuchs ist nachzuweisen, dass ausgewählte Hilti Brandschutzsysteme zeitlich begrenzt wasserdicht gegen eine Wassersäule von einem Meter Höhe sind. Mit anderen Worten zeigt der Test, dass Hilti Brandschutzsysteme das Eindringen von Wasser in angrenzende Räume und Gebäudeteile verhindern können.

Voraussetzung für eine wasserdichte Ausführung ist ein sachgerechter Einbau der Hilti Brandschutzsysteme gemäß den Hilti Installationsrichtlinien.

Tests:

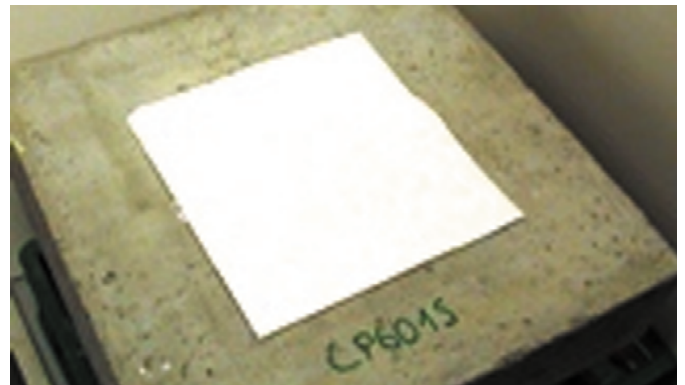
Der Test erfolgt in Anlehnung an UL 1479, W-rating (offizieller Teststandard USA).

Aus Beton wird ein Block mit einer zentrierten, quadratischen Öffnung gegossen.

Die Dimensionen des Blocks sind 40 x 40 x 10 cm.

Die Öffnung hat eine Größe von 18 x 18 cm.

Die Öffnung wird gemäß der Brandschutzzulassung mit dem Brandschutzprodukt verschlossen, in diesem Fall mit Hilti Brandschutzdichtmasse CFS-S SIL.



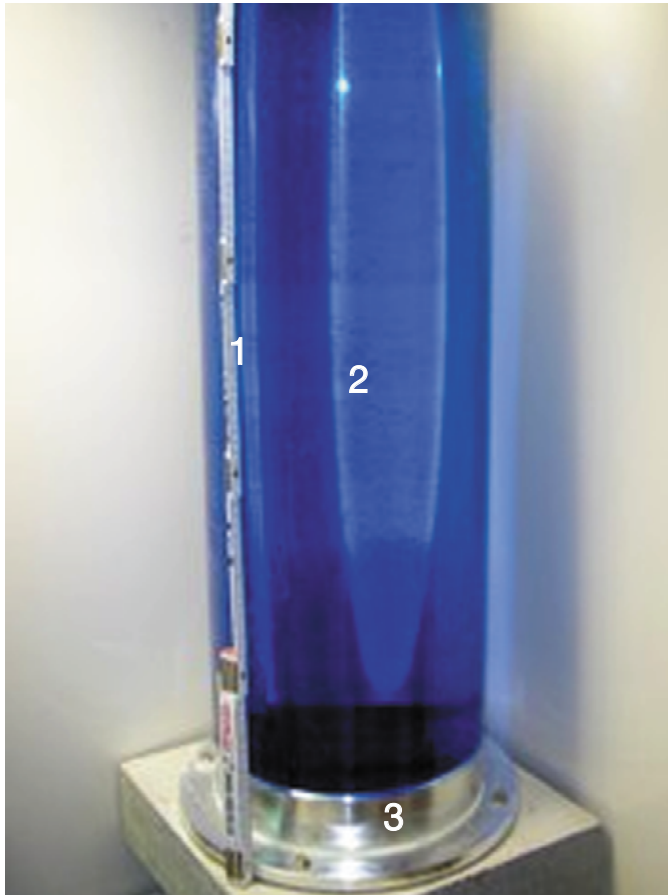
CFS-S SIL über Öffnung.

Danach wird über der Öffnung ein Plexiglasrohr mit einem Innendurchmesser von 29 cm am Betonblock befestigt. Für die Abdichtung zwischen der Aluminiumaufnahme des Plexiglasrohrs und dem Betonblock wird Hilti Brandschutzdichtmasse CP 619 verwendet.



CFS-S SIL mit Flansch und Plexiglasrohr montiert.

Daraufhin wird das Plexiglasrohr mit gefärbtem Wasser gefüllt und täglich auf Dichtigkeit geprüft. Das Fehlerkriterium bei diesem Test ist, wenn Wasser durch die Brandschutzsysteme hindurchtritt. Geringe Feuchtigkeitsspuren, speziell am Beton, werden nicht als Fehler gewertet.



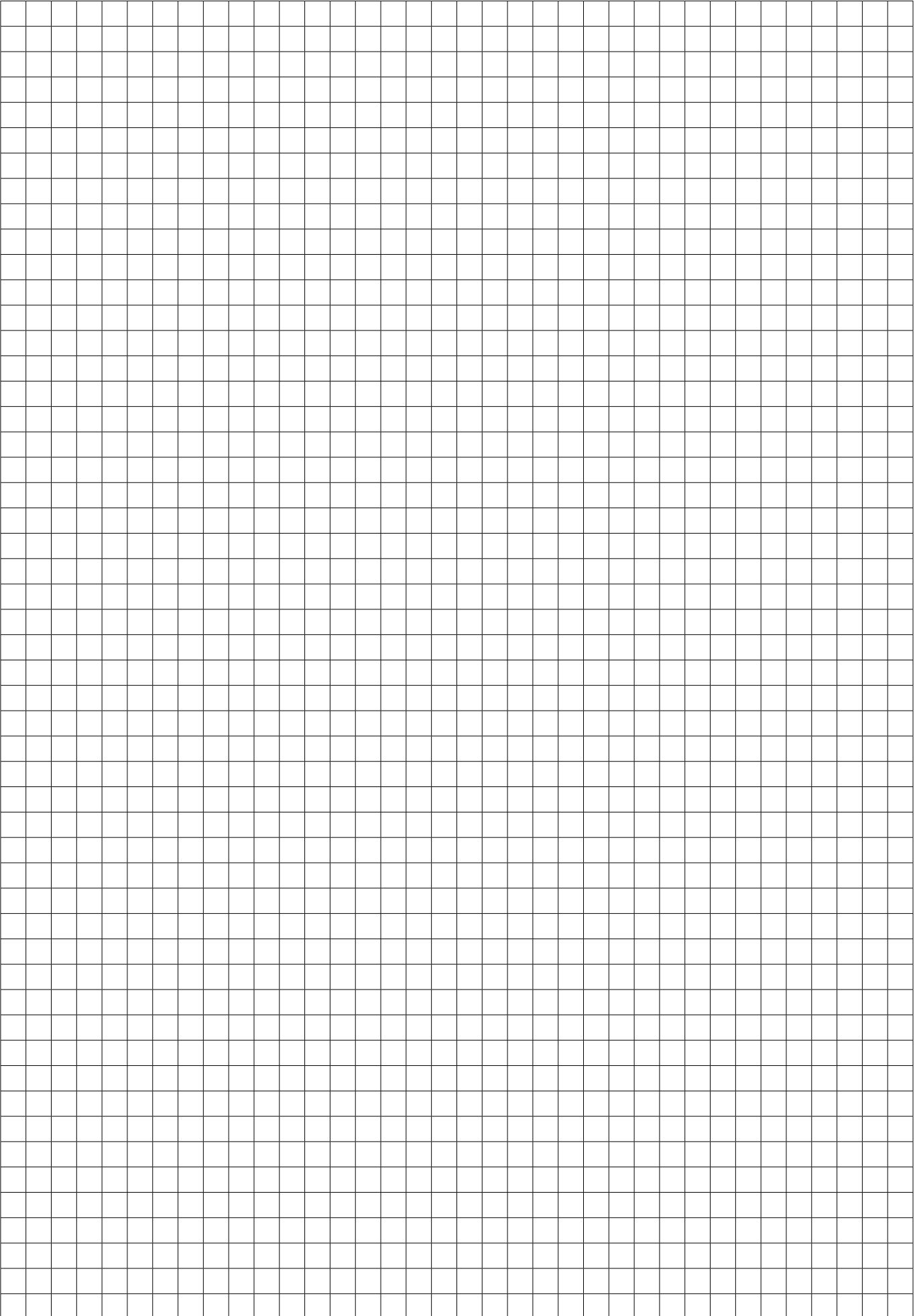
Bildbeschreibung
 1) 1 m Wassersäule
 2) Wasser (gefärbt)
 3) Probekörper

Dieser Test ist nicht geeignet, um die generelle Wasserdichtigkeit der Hilti Brandschutzsysteme zu beweisen, wie sie z. B. für Hauseinführungen notwendig ist. Auch ist kein Übertrag der Ergebnisse auf höhere Drücke oder verlängerte Prüfzeiten zulässig.

Geprüfte Systeme von Hilti:

| Hilti Produkt | Regenfestigkeit | Schimmelbeständigkeit | Wasserdichtigkeit |
|--------------------------------------------|-----------------|-----------------------|-------------------|
| Elastische Brandschutzdichtmasse CFS-S SIL | ■ | ■ | ■ |
| Brandschutzfugenfüller CFS-S ACR | ■ | ■ | ■ |
| Intumeszierende Brandschutzmasse CP 611A | ○ | ■ | ■ |
| Brandschutzschaum CP 620 | ○ | ■ | ■ |
| Brandschutzmörtel CP 636 | ○ | ■ | ○ |
| Brandschutzmanschette CP 644 | ○ | ■ | ○ |
| Brandschutzbandage CFS-B | ○ | ■ | ○ |
| Brandschutzband CP 648 | ○ | ■ | ○ |
| Brandschutzkissen CP 651N | ○ | ■ | ○ |
| Brandschutzstein CFS-BL P/CFS-PL | ○ | ■ | ○ |
| Brandschutzschaum CFS-F FX | ○ | ■ | ○ |
| Brandschutzbeschichtung CP 673 | ■ | ■ | ■ |
| Brandschutzfugenspray CFS-SP WB | ■ | ■ | ■ |
| Kabelmanschette CFS-CC | ○ | ■ | ○ |
| Rechteckige Kabelmanschette CFS-RCC | ○ | ■ | ○ |
| Brandschutzhülse CFS-SL GA | ○ | ■ | ○ |

■ = geprüft
 ○ = nicht relevant



Produkte und
Anwendungen

Brandschutztechnische
Begriffe

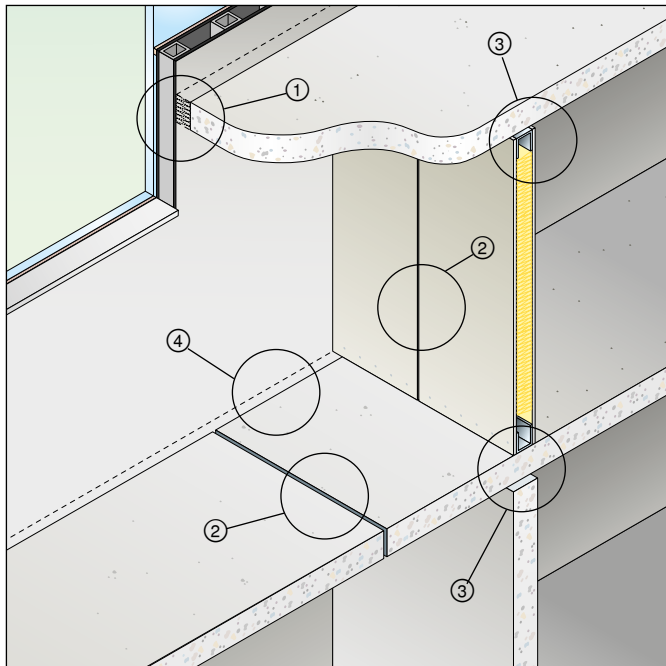
Weiterführende
Anforderungen

Bewegungsaufnahme von Brandschutzfugen. Einleitung.

Um die Bewegungen eines Gebäudes kompensieren zu können, müssen alle Systeme zum Verschließen von Fugen flexibel sein. Entweder durch die Elastizität der Dichtstoffe oder durch deren konstruktive Gestaltung.

Neben der Bewegungsaufnahme gibt es je nach Gebäudetyp verschiedene zusätzliche Anforderungen an Fugensysteme:

- Rauchstopp/Brandschutz.
- Zugluftstopp/Isolation.
- Abdichtung gegen Wasser und Feuchtigkeit.
- Schallschutz.
- Dichtigkeit gegen Gase/Chemikalien.
- Schutz vor Schmutz und Ungeziefer.



Man unterscheidet folgende Fugen:



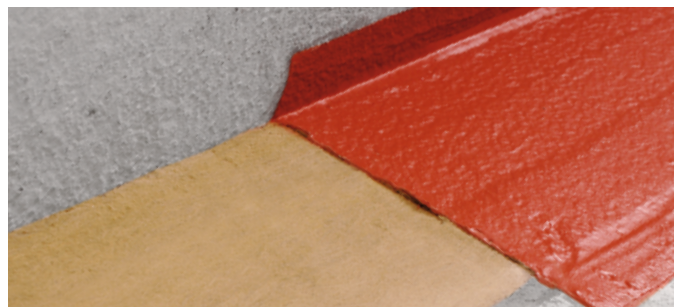
① Fuge Außenwand (Fassade) zum Boden.



② Fuge Wand zur Wand oder Boden zu Boden.



③ Fuge Wand zur Decke.



④ Fuge Wand zum Boden.

Fugen in einem Gebäude haben die Aufgabe, Bewegungen von Gebäudeteilen abzufangen. Daher müssen Fugen von Architekten und Planern im Hinblick auf die maximal zu erwartende Bewegung „geplant“ werden. Auf diese maximale Bewegung muss die Dimension der Fuge abgestimmt sein. Als Grenzen für die Bewegungsaufnahme gelten im Allgemeinen $\pm 25\%$ für Silikondichtmassen und ca. $\pm 10-15\%$ für Acrylate. Fugen sind ein planarisches Element und kein bloßer Spalt zwischen zwei Gebäudeelementen.

Fugendichtstoffe:

Fugendichtstoffe sind im ausgehärteten Zustand gummielastische Massen, meist auf Basis von Silikon, Acrylat oder Polyurethan (PU). Diese Baustoffe werden zum Teil schon sehr lange in der Praxis verwendet, daher liegen auch gesicherte Erfahrungswerte bezüglich ihrer Alterungseigenschaften vor.

Wichtig bei allen Dichtmassen ist, dass auch nach der Alterung die Stabilität und die Elastizität nahezu unverändert erhalten bleiben. So ist sichergestellt, dass die Fuge nicht zerstört wird. Nur eine intakte Fuge garantiert auch eine sichere Funktion im Brandfall.

Eigenschaften und Eignung

| | Silikon Hilti CFS-S SIL | Acrylat Hilti CFS-S ACR | Standard Acrylat | PU | CFS-SP WB |
|----------------------------------------------------------------------------------------------------|----------------------------|----------------------------|---------------------|----------------|----------------|
| Elastizität nach ISO 11600 | Hoch ± 25 % | Mittel ± 12,5 % | Niedrig ± 10 % | Hoch ± 25 % | Hoch ± 50 % |
| Beständigkeit gegen Wärme (in Gebäuden: 30°-60° C) Erweichen, chemischer Abbau | ++ | + | + | + | + |
| Beständigkeit gegen Temperaturen über 100° C Erweichen, chemischer Abbau | ++ | o | o | - | + |
| Beständigkeit gegen Kälte Verspröden und Brechen | ++ | o | o | + | ++ |
| Beständigkeit gegen UV-Strahlung Vergilben | ++ | + | + | + | + |
| Beständigkeit gegen Lösungsmittel Erweichen, Volumenveränderung | o | + | + | - | o |
| Beständigkeit gegen wässrige Lösungen Erweichen, Volumenveränderung | ++ | o | - | ++ | + |
| Wasser und Feuchtigkeit Auswaschen von Komponenten | ++ | + | + | + | + |
| Mechanische Beanspruchung Verspröden und Brechen durch Bewegung | ++ | + | + | ++ | ++ |
| Migration von Komponenten Polymere zur Erhöhung der Flexibilität, Farbstoffe | - | ++ | ++ | o | + |
| Mikrobieller Angriff Abbau von Polymerketten und Hilfsstoffen durch Pilze oder Bakterien | + | + | + | + | + |
| Volumenschwund in % | 0-5 | 20-25 | 30-40 | 8-15 | 20-25 |
| Überstreichbarkeit | - | ++ | ++ | o | + |

- ++ Sehr gut
- + Gut
- o Mäßig
- Schlecht

Ausführung von Fugen:

Bei der Ausführung einer Fuge sind die folgenden Punkte zu beachten:

- Optimale Flankenhaftung, wenn notwendig Einsatz eines Primers.
- Korrektes Verhältnis Dicke zu Breite der Fuge.
- Keine 3-Flankenhaftung

Für den Verschluss von Fugen, die neben anderen Kriterien auch Brandschutzanforderungen erfüllen müssen, gibt es im Wesentlichen drei Methoden:

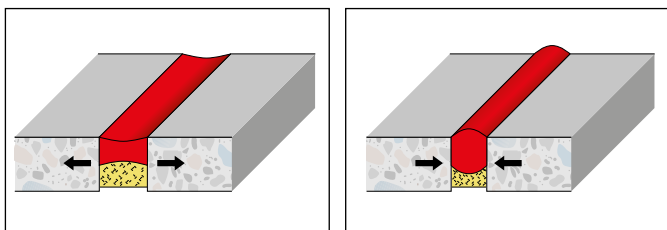
1. Verschluss mit Dichtmasse und Hinterfüllmaterial/ Mineralwolle:

Am häufigsten kommt dieses System für den Verschluss von Brandschutzfugen zum Einsatz. Der Nachteil dieses Systems ist, dass die Bewegungsaufnahme begrenzt ist: Bei zu starker Kompression wird die Dichtmasse zerquetscht, bei zu starker Dehnung kann die Dichtmasse von der Fugenflanke abreißen.



Elastische Brandschutzdichtmasse CFS-S SIL, Brandschutzfugenfüller CFS-S ACR.

Verformungen:



Dehnungsaufnahme.

Kompression.

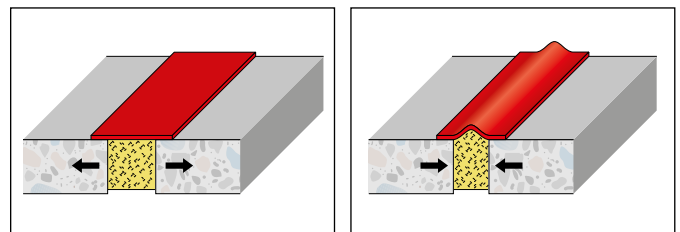
Im Allgemeinen gilt die Faustformel, dass die Dicke der eingebrachten Brandschutzdichtmasse halb so dick sein muss, wie die Breite der Fuge: mindestens 6 mm, aber höchstens 20 mm. Dabei sind die Installationsanleitungen der jeweiligen Brandschutzdichtmasse zu beachten.

2. Abdeckung mit Flüssigmembrane auf Mineralwolle:

Der entscheidende Vorteil dieses Systems ist die deutlich höhere Bewegungsaufnahme im Vergleich zu bisherigen Systemen. Das Hilti Brandschutzfugenspray CFS-SP WB ist bis zu einer Bewegungsaufnahme von $\pm 50\%$ getestet. Da dieses System vor allem für Brandschutzabdichtungen im Bereich der Außenfassade verwendet wird, ist diese hohe Bewegungsaufnahme notwendig.



Brandschutzfugenspray CFS-SP WB.



Dehnungsaufnahme.

Kompression.

Ein weiterer Vorteil dieses Systems ist die Flexibilität auf der Baustelle. Nahezu jede Fugenbreite innerhalb des Zulassungsumfanges kann problemlos mit diesem System überdeckt werden.

Prüfverfahren:

Charakterisierung von Fugendichtmassen:

Alle Fugendichtmassen werden durch UV-Strahlung, Feuchte-, Chemikalien- und Temperaturbelastung mehr oder weniger stark geschädigt. Es gibt daher Normen, nach denen diese Einflüsse speziell getestet werden.

In Deutschland und Europa ist die ISO 11600 maßgeblich, in USA wird der Standard ASTM C 920 zur Charakterisierung der Dichtstoffe herangezogen. Diese beiden Normen sind ähnlich aufgebaut und führen daher zu vergleichbaren Ergebnissen. Speziell der Standard ASTM C 920 verweist in seinem Vorwort auf die Übertragbarkeit der Ergebnisse.

Im Folgenden wird auf die Kriterien der ISO 11600 näher eingegangen.

Diese Prüfung umfasst eine ganze Reihe von Tests im Hinblick auf elastisches Verhalten, Zugfestigkeit und E-Modul bei verschiedenen Temperaturen und schließt auch die Haftung auf verschiedenen Untergründen nach UV-Belastung und Wasserlagerung mit ein.

Entscheidender Wert für die Verwendbarkeit einer Brandschutzdichtmasse bezüglich der Bewegungsaufnahme ist das E-Modul, ermittelt im Zugfestigkeitstest nach ISO 8339: Dabei muss dieser bei -20°C nach Alterung kleiner als $0,6\text{ N/mm}^2$ sein. Das heißt, die Dichtmasse bleibt auch nach Alterung und bei niedrigen Temperaturen elastisch. Das ist wichtig, damit die Dichtmasse auch bei niedrigen Temperaturen nicht versprödet und bei Bewegung von der Flanke abreißt.

Nach Abschluss dieser Prüfungen ist die Hilti Brandschutzdichtmasse in der höchsten Kategorie „Klasse 25 LM“ eingruppiert. Das bedeutet, dass, bezogen auf die Fugenbreite, CFS-S SIL einer Bewegung von $+25\%$ (Zug) bis -25% (Druck) folgt.

Unterschied Bewegungsaufnahme nach ISO 11600 und Bruchdehnung:

Immer wieder werden die Werte der Bewegungsaufnahme nach ISO 11600 und die Werte für die Bruchdehnung einer Dichtmasse verwechselt. Fast jede Dichtmasse – Silikon oder Acrylat – erreicht mühelos im Zugversuch eine Bruchdehnung von weit über 100% . Dies verleitet zu der Annahme, dass dieser Wert auch für die Auslegung von Fugenöffnungen herangezogen werden kann.

Hier muss klar gestellt werden, dass die Werte für die Bruchdehnung im Zugversuch an Norm-Probekörpern durchgeführt werden. Der so ermittelte Wert stellt die maximale Dehnung beim Bruch des Probekörpers dar. Der Probekörper ist zum Zeitpunkt des Bruchs also schon plastisch verformt.

Da aber eine Dichtmasse elastisch den Bewegungen der Fuge folgen muss, ist die Verwendung der Bruchdehnung als Charakterisierung einer Dichtmasse nicht korrekt. Bei einem Zugversuch einer Dichtmasse wird die Haftung an der Oberfläche des Untergrundes nicht berücksichtigt. Auch werden Temperatur und Alterungseinflüsse völlig außer Acht gelassen.

Zusammenfassung

| Klassifizierung einer Dichtmasse | Produkttest Bruchdehnung |
|-----------------------------------------------------------------------------------------------------------------------------------------------------------------------------------------------------------------------------------|---------------------------------------------------------------------------------------------------------------------------------------------------------------------------------------------------------------------------------------|
| ISO 11600 und ASTM C 920 | z. B. ISO 5889, ISO 9047, ISO 8339 |
| Test Standard bezieht sich vor allem auf Haftungstests auf den vorgesehenen Oberflächen. | Die verschiedenen Tests beziehen sich auf Norm-Probekörper, die aus einer Platte ausgestanzt wurden. Eine Wechselwirkung zum Untergrund wird nicht geprüft. |
| Es werden Proben auf verschiedene Weise vor der Prüfung gealtert, damit auch nach der Alterung noch die Haftung auf dem Untergrund gewährleistet ist. Daraus folgt im Normalfall eine maximale Bewegungsaufnahme von $\pm 25\%$. | Die Probekörper sind abhängig vom Test nicht gealtert. Wird eine Alterung gefordert, wird nur die Dichtmassen-Platte gealtert. Bei diesem Test ergeben sich Werte von mehreren 100 %, abhängig vom Test und der geprüften Dichtmasse. |

Verwendung eines Primers:

Die Haftung am Untergrund ist für Brandschutzdichtmassen das Hauptkriterium für eine einwandfreie Funktion. Dies ist auch hinsichtlich der Langzeitbeständigkeit von entscheidender Bedeutung.

Bei nicht tragfähigen Untergründen ist die Verwendung eines Primers zur Erhöhung der Anwendungssicherheit unbedingt zu empfehlen – auch wenn diese nicht vorgeschrieben ist. Verantwortlich ist letztendlich der Anwender. Nur er kann die Tragfähigkeit des Untergrundes beurteilen.

Bei der Verwendung von Primer ist darauf zu achten, dass dieser für den jeweiligen Dichtmasstyp zugelassen ist. Weiterhin ist auch hier die Bedienungsanleitung zu beachten.

Geprüfte Systeme von Hilti:

| | Brandschutzdichtmasse CFS-S SIL | Brandschutzfugenfüller CFS-S ACR | Brandschutzfugenspray CFS-SP WB |
|---------------------------------------------------|------------------------------------|-------------------------------------|------------------------------------|
| Prüfverfahren | | | |
| ISO 11600 | ■ | ■ | |
| Brandtest nach UL 2079 nach dynamischer Belastung | ■ | ■ | ■ |
| Brandtest nach IBMB Verfahren | ■ | ■ | |
| Wasserdichtigkeit nach Hilti interner Prüfung | ■ | ■ | ■ |
| Gasdichtigkeit nach EN 1026 | ■ | ■ | ■ |
| Schallschutzprüfung nach ISO 140 | ■ | ■ | ■ |

Produkte und Anwendungen

Brandschutztechnische Begriffe

Weiterführende Anforderungen

Dienstleistungen im Brandschutz.

Mit Engagement und Integrität.

Brandschutz bei Hilti:

In der ganzen Welt ist der rote Hilti Koffer auf Baustellen bekannt und der Name Hilti ist gleichbedeutend mit Qualität. Produkte von Hilti werden mit Engagement und Integrität in Zusammenhang gebracht. Diese Tradition und dieser Ruf sind auch auf den Anwendungsbereich Brandschutz übertragbar, wo die Begriffe Engagement und Integrität eine lebenswichtige Bedeutung haben.

Hilti und Brandschutz:

Für alle wichtigen Standards bietet Hilti in der ganzen Welt zugelassene Brandschutzprodukte an. In unserem Forschungs- und Technologiecenter erarbeiten wir permanent neue und noch leistungsfähigere Brandschutzmaterialien und -mechanismen. Modernste Technologien und Analytikverfahren werden für die Untersuchung komplexer Rezepturen eingesetzt. Ein kompetentes Team, bestehend aus Chemikern, Prüfsingenieuren und Mechanikexperten, gewährleistet die erfolgreiche Umsetzung von Ideen und Kundenbedürfnissen. Das Ergebnis sind qualitativ hochwertige, leicht zu handhabende und wirtschaftlich sinnvolle Produkte und Lösungen. Unser hochmoderner, computergesteuerter Brandtestofen mit Rauchgasreinigungsanlage entspricht den offiziellen Testbedingungen eines unabhängigen Prüfinstituts. Das ermöglicht eine schnelle Entwicklung neuer Brandschutzlösungen. Die flexible Eigenproduktion gewährleistet unseren hohen Qualitätsanspruch.



Brandtestofen im Hilti Forschungs- und Technologiecenter.

Brandschutz bedeutet bei Hilti: „Leben retten durch Innovation und Weiterbildung“. Durch eine Kombination von Qualitätsprodukten und überdurchschnittlichen Serviceleistungen können wir das beste Brandschutzsystem der Welt anbieten. Dabei wollen wir den Konstrukteuren und Planern die folgenden Anreize bieten:

Hervorragende Qualität:

Einsatzbereite Lösungen, die dem bekannten hohen Qualitätsstandard von Hilti entsprechen.

Leicht zu montieren:

Alle Brandschutzkomponenten sind einsatzbereit lieferbar und sie sind einfach und schnell zu montieren.

Weltweit geprüft und angewendet:

Hilti bietet international einsetzbare Brandschutzsysteme, die in Übereinstimmung mit allen zutreffenden Vorschriften geprüft wurden.

Weitreichende Lösungen:

Hilti bietet eine Brandschutzlösung für praktisch jede Öffnung oder Durchführung, über die Hitze oder Rauch dringen könnte, um so Schäden beim Auftreten eines Brandes auf ein Minimum reduzieren zu helfen.

Hilti erreicht dieses Ziel durch Anbieten eines umfassenden Unterstützungspaketes, welches im Bereich des passiven Brandschutzes unvergleichlich ist. Innerhalb des gesamten Brandschutzverfahrens, ob es sich nun um die Bereiche Spezifikation, Montage oder Inspektion handelt, kann Hilti mit Unterstützung und Fachwissen zur Seite stehen. Hilti kann Ihnen mit seinem gut ausgebildeten Verkaufspersonal, mit seinen Brandschutzspezialisten und seinem Techniker-Team bei der Wahl der richtigen Produkte und Systeme behilflich sein, die zu Ihren spezifischen Projektanforderungen passen.

Zur Hilfestellung bei der Auswahl des geeigneten Brandschutzsystems hat Hilti folgendes Angebot zusammengestellt:

- Produktinformationen mit Montageanleitungen
- Zulassungen bzw. Prüfberichte mit Detailinformationen
- Verbrauchsübersichten
- Hilti Website
- Ausschreibungstexte
- Brandschutztrainer
- Brandschutzdokumentationsmanager

Von Profis für Profis. Segmentspezifische Schulungen von Hilti.

Hilti beliefert die Bauindustrie weltweit mit technologisch führenden Produkten, Systemen und Dienstleistungen. Wir bieten dem Profi am Bau innovative Lösungen mit überlegenem Mehrwert.

Weltweit rund 34.000 Mitarbeiter in mehr als 120 Ländern begeistern ihre Kunden und bauen eine bessere Zukunft. Damit Sie von unserer langjährigen Erfahrungen auch in anderen Bereichen profitieren können, bieten professionelle Hilti Trainer für Sie segmentspezifische Schulungen zu aktuellen Themen an. Diese Veranstaltungen finden an verschiedenen Standorten deutschlandweit statt.

Brandschutzschulung Basic:

Sie lernen die grundlegenden Regeln und Vorschriften des baulichen passiven Brandschutzes. Ihnen wird die Bedeutung von fachgerecht erstellten Abschottungen in Theorie und Praxis vermittelt.

Des Weiteren trainieren Sie praxisbezogen die Auswahl und den vorschriftsgemäßen Einbau der richtigen Brandschutzprodukte.

Brandschutzschulung Professional:

Diese Schulung basiert auf unserer Brandschutzschulung Basic und qualifiziert Sie für den Einbau bauaufsichtlich zugelassener Kombischottsysteme. Wir bieten Ihnen somit ein komplett abgestimmtes Tagesseminar, basierend auf den gesetzlichen Grundlagen sowie der MBO, LAR und Bauartgenehmigungen.

Brandschutz Partnerfirmen:

Das bieten unsere Brandschutzspezialfirmen:

- Erstellung von Kabel- und Lüftungskanälen.
- Einbau von Brandschutztüren.
- Beschichtung von Stahlträgern.
- Wartungsarbeiten an bestehenden Anlagen.
- Ausführung aller Brandschutzarbeiten durch beim DIBt eingetragenes und von Hilti geschultes und zertifiziertes Personal.
- Jahrelange Erfahrung sichert fachgerechte Ausführung und Termintreue.
- Schnelle Erstellung von Gutachten und Genehmigungen.
- Brandschutzplanung und Baustellenbegehung für sachgerechte und kostengünstige Lösungen.
- Komplette Brandschutzlösungen und Projektabwicklung.
- Einfache Nachinstallation mit Hilti Produkten möglich.

Fachbauleiter und Sachverständiger für vorbeugenden baulichen Brandschutz: **TAS**

Der vorbeugende bauliche Brandschutz stellt Architekten, Planer, Bauleiter und Ausführende vor Herausforderungen, die in den letzten Jahren zunehmend an Bedeutung gewinnen. Hilti bietet daher in Kooperation mit der Technischen Akademie Südwest e.V. (TAS) eine zweistufige Ausbildung an, die auf dem zweiten Bildungsweg in vier Blockseminaren über den Fachbauleiter (Stufe I) bis zum Sachverständigen (Stufe II) vorbeugender baulicher Brandschutz führt.

Hilti Schulungsübersicht:

| Schulung | Branche | | | | | | Dauer [Std] |
|--------------------------------------------|---------|--------|--------------|-----|---------|-----------|-------------|
| | Bau | Ausbau | Stahl/Metall | SHK | Elektro | Industrie | |
| Brandschutzschulung Basic | | ■ | | ■ | ■ | ■ | 4 |
| Dübelschulung Wasserhaushaltsgesetz (WHG) | | | ■ | | | ■ | 4 |
| HSE Sicherheitsschulungen | ■ | ■ | ■ | ■ | ■ | ■ | 4 |
| Nachträglicher Bewehrungsanschluss (Rebar) | ■ | | | | | | 8 |
| Brandschutzschulung Professional | ■ | ■ | ■ | ■ | ■ | ■ | 6 |
| Brandschutzschulung für Planer* | | | | | | | 8 |
| Dübelschulung für Planer | | | | | | | 8 |

*Interaktive und durch Virtual-Reality-Szenarien unterstützte Präsenzs Schulung.



Symbolische Kennzeichnung. Nicht alle Brandschutz Spezialfirmen sind abgebildet.

QR-Code scannen und Schulungsangebot für Planer und Anwender entdecken:



Rufen Sie uns an – nehmen Sie Kontakt auf:

- Wir vermitteln Ihnen gerne eine Brandschutz Spezialfirma.
- Unter der gebührenfreien Rufnummer 0800-88 55 22 erhalten Sie technische Informationen.
- Wir helfen Ihnen gerne, eine Lösung für Ihr Brandschutzproblem zu finden.

Reibungsloser Ablauf:

Von Planung und Konstruktion bis zu Dokumentation und Übergabe.



Technische Berater im Außendienst

...beraten Sie bei technisch schwierigen Anwendungsfällen auf der Baustelle und finden für Sie die optimale und effizienteste Lösung.



Spezialisten der technischen Ausarbeitungen

...kümmern Sie um Ihre maßgeschneiderte Ausarbeitung inkl. aller benötigten Dokumente wie technische Zeichnungen und CAD-Modelle für Dübeltechnik, Schienensysteme und Brandschutz.



Spezialisten der Leistungsverzeichnisse

...erstellen Ihnen das optimale Angebot für eine fundierte Projektkalkulation.

Produkte und Anwendungen

Brandschutztechnische Begriffe

Weiterführende Anforderungen

Bei fachspezifischen Anwendungen: Stehen Ihnen unsere Spezialisten-Teams zur Verfügung.



Spezialisten für Betriebsmittel-Verwaltung

...beraten und unterstützen Sie bei der Implementierung der optimalen Lösung und Schulung der Anwendung.



Brandschutz-Spezialisten

...beraten Sie bei der Auswahl des richtigen Produkts und unterstützen Sie beim sicheren Einbau auf Ihrer Baustelle.



Optik-Spezialisten

...beraten Sie bei der Auswahl des richtigen Produkts und unterstützen Sie beim sicheren Einbau auf Ihrer Baustelle.

**Für alle weiteren Themen sind wir rund um die Uhr für Sie da:
Kompetent und leistungsstark.**


 Produkte und
Anwendungen

 Brandschutztechnische
Begriffe

 Weiterführende
Anforderungen


Hilti Verkaufsberater und Hilti Verkaufsberaterinnen

Ob auf der Baustelle oder im Büro, bei Fragen rund um die Hilti Produkte oder bei der Suche nach Anwendungslösungen stehen wir Ihnen mit innovativen Produkten und kompetenter Beratung persönlich zur Seite.



Hilti Kundenservice

Wir freuen uns auf Ihre persönliche Anfrage, geben Ihnen Auskunft über Ihre aktuelle Bestellung und beraten Sie bei Fragen rund um die Hilti Produkte, organisieren den kostenlosen Geräte-Abholservice für Sie und informieren Sie über Ihr nächstgelegenes Hilti Center oder stellen den Kontakt zu Ihrem Verkaufsberater her.

Sie erreichen uns unter der **0800-888 55 22** oder rund um die Uhr per Fax **0800-888 55 23**.



Hilti Stores

Hier erhalten Sie alles, was Sie auf der Baustelle benötigen. Wir beraten Sie kompetent und professionell und zeigen Ihnen gern die neuesten Hilti Produktinnovationen ebenso wie das ideale Produkt mit dem entsprechenden Zubehör für Ihre Anwendung. Die Adressen und Anfahrtsskizzen der Hilti Stores finden Sie unter **www.hilti.de**.



Hilti Online

Profitieren Sie von den Hilti Online Services – einfach, schnell und zuverlässig. Rund um die Uhr, sieben Tage die Woche. Bestellungen von unterwegs sind dank der mobiloptimierten Website nun noch einfacher – über Ihr Smartphone mit einem Fingertip erreichbar. Gleich ausprobieren unter **www.hilti.de**





Hilti Deutschland AG
Hiltistraße 2, 86916 Kaufering
T 0800-888 55 22
F 0800-888 55 23

www.hilti.de