

Massivrohrschelle (metrisch) MP-MX



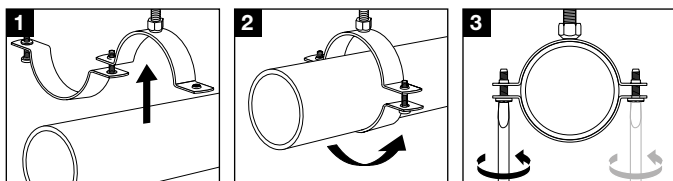
4

Anwendungen

- Industrierohrschelle
- Prozess- und Steuerungsleitungen
- Schwere Rohrtrassen

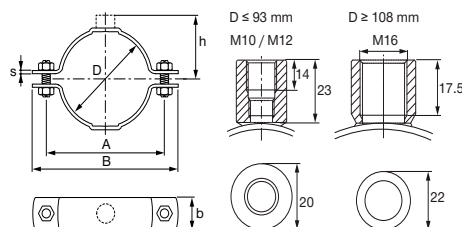
Vorteile

- Solide Anschlussmuffe, rundherum geschweisst
- Starke Spanschrauben für hohe Belastungen
- Geeignet für die Installation von Rohrleitungen mit dynamischen Belastungen in Verbindung mit schwingungsreduzierenden Elementen



Technische Daten

Werkstoffzusammensetzung	DD11 – DIN EN 10111
Oberflächenbehandlung	Galvanisch verzinkt
Technische Bewertung/ Zulassung	Feuerwiderstandsprüfung IBMB 2101-255-18 FM approved (122-170 mm)



Bestellbezeichnung	Spannbereich – D	Nominale Rohrgröße (Zoll)	Breite – B	Querschnitt Breite und Stärke (b x s)	Abstand Rohrmitte bis Oberkante – h	Maximallast – F	Abstand zwischen Bohrlochern – A	Gewicht	Verfügbar in	Verpackt zu	Artikelnummer
MP-MX 2" M10/M12	60–65 mm	2 "	132 mm	30 x 3 mm	60 mm	4000 N	102 mm	342 g	A, CH, D	25 Stk	372272
MP-MX 2 1/2" M10/M12	73–78 mm	2-1/2 "	146 mm	30 x 3 mm	67 mm	4000 N	116 mm	372 g	A, CH, D	25 Stk	372273
MP-MX 3" M10/M12	88–93 mm	3 "	161 mm	30 x 3 mm	74 mm	4000 N	131 mm	580 g	A, CH, D	25 Stk	372274
MP-MX 4" M16	108–116 mm	4 "	198 mm	40 x 4 mm	84 mm	10000 N	160 mm	766 g	A, CH, D	1 Stk	372275
MP-MX 125 M16	122–128 mm		210 mm	40 x 4 mm	89 mm	10000 N	172 mm	793 g	A, CH, D	25 Stk	372276
MP-MX 133 M16	132–138 mm		221 mm	40 x 4 mm	94 mm	10000 N	183 mm	917 g	A, CH, D	10 Stk	372277
MP-MX 5" M16	139–144 mm	5 "	226 mm	40 x 4 mm	98 mm	10000 N	188 mm	895 g	A, CH, D	10 Stk	372278
MP-MX 159 M16	159–166 mm		249 mm	40 x 4 mm	109 mm	10000 N	210 mm	895 g	A, CH, D	10 Stk	372279
MP-MX 6" M16	163–170 mm	6 "	253 mm	40 x 4 mm	111 mm	11000 N	215 mm	993 g	A, CH, D	10 Stk	372280
MP-MX 177.8 M16	177–182 mm		272 mm	40 x 4 mm	117 mm	11000 N	234 mm	1143 g	A, CH, D	10 Stk	372281
MP-MX 193.7 M16	192–200 mm		290 mm	40 x 4 mm	126 mm	11000 N	252 mm	1216 g	A, CH, D	10 Stk	372282
MP-MX 210 M16	210–218 mm		309 mm	40 x 4 mm	135 mm	11000 N	271 mm	1303 g	A, CH, D	10 Stk	372283
MP-MX 219 M16	219–228 mm		318 mm	40 x 4 mm	140 mm	11000 N	280 mm	1310 g	A, CH, D	10 Stk	372284
MP-MX 244.5 M16	244–253 mm		343 mm	40 x 4 mm	152 mm	11000 N	305 mm	1406 g	A, CH, D	10 Stk	372285
MP-MX 267/274 M16	267–274 mm		363 mm	40 x 4 mm	162 mm	11000 N	325 mm	1509 g	A, CH, D	10 Stk	372286
MP-MX 275 M16	275–282 mm		372 mm	40 x 4 mm	167 mm	11000 N	334 mm	1558 g	A, CH, D	10 Stk	372287
MP-MX 324 M16	315–324 mm		429 mm	50 x 5 mm	184 mm	13000 N	378 mm	2552 g	A, CH, D	1 Stk	372288
MP-MX 326 M16	325–330 mm		433 mm	50 x 5 mm	186 mm	13000 N	382 mm	2550 g	A, CH, D	1 Stk	372289 ¹⁾
MP-MX 355 M16	348–356 mm		460 mm	50 x 5 mm	199 mm	13000 N	408 mm	2740 g	A, CH, D	1 Stk	372290
MP-MX 368 M16	364–372 mm		476 mm	50 x 5 mm	207 mm	13000 N	425 mm	2850 g	A, CH, D	1 Stk	372291 ¹⁾
MP-MX 406 M16	400–409 mm		514 mm	50 x 5 mm	226 mm	13000 N	462 mm	3080 g	A, CH, D	1 Stk	372292 ¹⁾
MP-MX 457 M16	454–462 mm		574 mm	70 x 6 mm	253 mm	19000 N	519 mm	5660 g	A, CH, D	1 Stk	372293 ¹⁾
MP-MX 508 M16	500–508 mm		620 mm	70 x 6 mm	276 mm	19000 N	565 mm	6040 g	A, CH, D	1 Stk	372294 ¹⁾

¹⁾ Keine Lagerware. Bitte kontaktieren sie uns für Angaben zur Lieferzeit.

Spannbereich – D	Querschnitt Breite und Stärke (b x s)	Anschlussgewinde	Klemmschraube	Drehmoment	Maximallast – F	Max. Belastung im Brandfall F			
						30 min	60 min	90 min	120 min
60–93 mm	30 x 3 mm	M10, M12	M12	10 Nm	4000 N	1700 N	1100 N	850 N	700 N
108–166 mm	40 x 4 mm	M16	M12	10 Nm	10000 N	1700 N	1100 N	850 N	700 N
163–170 mm	40 x 4 mm	M16	M12	10 Nm	11000 N	3000 N	2000 N	1600 N	1350 N
177–282 mm	40 x 4 mm	M16	M16	20 Nm	11000 N	3000 N	2000 N	1600 N	1350 N
315–409 mm	50 x 5 mm	M16	M16	20 Nm	13000 N	3000 N	2000 N	1600 N	1350 N
454–508 mm	70 x 6 mm	M16	M16	20 Nm	19000 N	3000 N	2000 N	1600 N	1350 N
139–144 mm	40 x 4 mm	M16	M12	10 Nm	10000 N	1700 N	1100 N	850 N	700 N

Die maximal empfohlene Last wird unter Anwendung statistischer Methoden nach Eurocode (EN 1990) ermittelt, basierend auf der Bruchlast und einer maximalen Verformung von 1,5 mm oder 2 % des maximal spannenden Rohrdurchmessers

Massivrohrschelle (Zoll) MP-MX

4

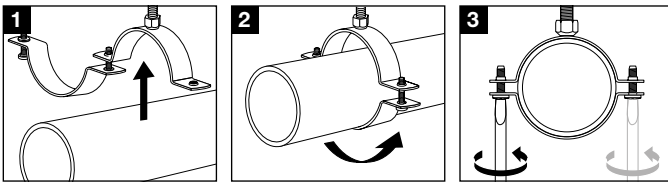


Anwendungen

- Schwere Rohrleitungen bis 508 mm
- Prozess- und Steuerleitungen
- Schwere Rohrtrassen

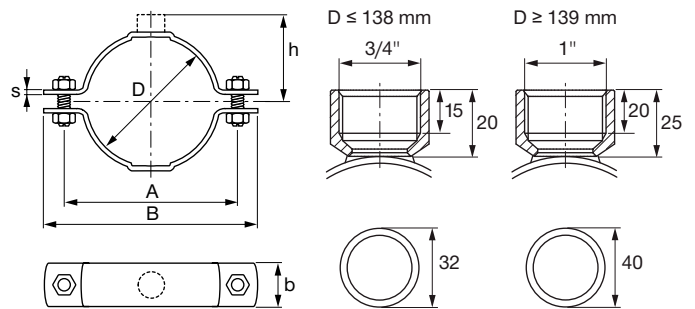
Vorteile

- Solide Anschlussmuffe, rundherum geschweisst
- Starke Spannschrauben für hohe Belastungen
- Geeignet für die Installation von Rohrleitungen mit dynamischen Belastungen in Verbindung mit schwingungsreduzierenden Elementen



Technische Daten

Werkstoffzusammensetzung	DD11 – DIN EN 10111
Oberflächenbehandlung	Galvanisch verzinkt
Technische Bewertung/ Zulassung	Feuerwiderstandsprüfung IBMB 2101-255-18



Bestellbezeichnung	Spannbereich – D	Nominale Rohrgröße (Zoll)	Breite – B	Querschnitt Breite und Stärke (b x s)	Abstand Rohrmitte bis Oberkante – h	Maximallast – F	Abstand zwischen Bohrlöchern – A	Gewicht	Verfügbar in	Verpackt zu	Artikelnummer
MP-MX 2" 3/4"	60–65 mm	2 "	132 mm	30 x 3 mm	60 mm	4000 N	102 mm	345 g	A, CH, D	25 Stk	372295 ¹⁾
MP-MX 2 1/2" 3/4"	73–78 mm	2-1/2 "	146 mm	30 x 3 mm	67 mm	4000 N	116 mm	372 g	A, CH, D	25 Stk	372296 ¹⁾
MP-MX 3" 3/4"	88–93 mm	3 "	161 mm	30 x 3 mm	74 mm	4000 N	131 mm	405 g	A, CH, D	25 Stk	372297 ¹⁾
MP-MX 4" 3/4"	108–116 mm	4 "	198 mm	40 x 4 mm	84 mm	10000 N	160 mm	754 g	A, CH, D	25 Stk	372298 ¹⁾
MP-MX 125 3/4"	122–128 mm		210 mm	40 x 4 mm	89 mm	10000 N	172 mm	808 g	A, CH, D	25 Stk	372299 ¹⁾
MP-MX 133 3/4"	132–138 mm		221 mm	40 x 4 mm	94 mm	10000 N	183 mm	887 g	A, CH, D	10 Stk	372300 ¹⁾
MP-MX 5" 1"	139–144 mm	5 "	226 mm	40 x 4 mm	98 mm	10000 N	188 mm	939 g	A, CH, D	10 Stk	372301 ¹⁾
MP-MX 159 1"	159–166 mm		249 mm	40 x 4 mm	109 mm	10000 N	210 mm	1032 g	A, CH, D	10 Stk	372302 ¹⁾
MP-MX 6" 1"	163–170 mm	6 "	253 mm	40 x 4 mm	111 mm	10000 N	215 mm	1104 g	A, CH, D	10 Stk	372303 ¹⁾
MP-MX 177.8 1"	177–182 mm		272 mm	40 x 4 mm	117 mm	11000 N	234 mm	1199 g	A, CH, D	10 Stk	372304 ¹⁾
MP-MX 193.7 1"	192–200 mm		290 mm	40 x 4 mm	126 mm	11000 N	252 mm	1264 g	A, CH, D	10 Stk	372305 ¹⁾
MP-MX 210 1"	210–218 mm		309 mm	40 x 4 mm	135 mm	11000 N	271 mm	1350 g	A, CH, D	10 Stk	372306 ¹⁾
MP-MX 219 1"	219–228 mm		318 mm	40 x 4 mm	140 mm	11000 N	280 mm	1394 g	A, CH, D	10 Stk	372307 ¹⁾
MP-MX 244.5 1"	244–253 mm		343 mm	40 x 4 mm	152 mm	11000 N	305 mm	1480 g	A, CH, D	10 Stk	372308 ¹⁾
MP-MX 267/274 1"	267–274 mm		363 mm	40 x 4 mm	162 mm	11000 N	325 mm	1521 g	A, CH, D	10 Stk	372309 ¹⁾
MP-MX 275 1"	274–282 mm		372 mm	40 x 4 mm	167 mm	11000 N	334 mm	1584 g	A, CH, D	10 Stk	372310 ¹⁾
MP-MX 324 1"	315–324 mm		429 mm	50 x 5 mm	184 mm	13000 N	378 mm	2610 g	A, CH, D	1 Stk	372311 ¹⁾
MP-MX 326 1"	325–330 mm		433 mm	50 x 5 mm	186 mm	13000 N	382 mm	2600 g	A, CH, D	1 Stk	372312 ¹⁾
MP-MX 355 1"	348–356 mm		460 mm	50 x 5 mm	199 mm	13000 N	408 mm	2780 g	A, CH, D	1 Stk	372313 ¹⁾
MP-MX 406 1"	400–409 mm		514 mm	50 x 5 mm	226 mm	13000 N	462 mm	3149 g	A, CH, D	1 Stk	372315 ¹⁾
MP-MX 457 1"	454–462 mm		574 mm	70 x 6 mm	253 mm	19000 N	519 mm	5691 g	A, CH, D	1 Stk	372316 ¹⁾
MP-MX 508 1"	500–508 mm		620 mm	70 x 6 mm	276 mm	19000 N	565 mm	6056 g	A, CH, D	1 Stk	372317 ¹⁾

¹⁾ Keine Lagerware. Bitte kontaktieren sie uns für Angaben zur Lieferzeit.

Spannbereich – D	Querschnitt Breite und Stärke (b x s)	Anschlussgewinde	Klemmschraube	Drehmoment	Maximallast – F	Max. Belastung im Brandfall F			
						30 min	60 min	90 min	120 min
60–93 mm	30 x 3 mm	3/4"	M10	5 Nm	4000 N	1700 N	1100 N	850 N	700 N
108–138 mm	40 x 4 mm	3/4"	M12	10 Nm	10000 N	1700 N	1100 N	850 N	700 N
139–170 mm	40 x 4 mm	1"	M12	10 Nm	10000 N	1700 N	1100 N	850 N	700 N
177–282 mm	40 x 4 mm	1"	M16	20 Nm	11000 N	3000 N	2000 N	1600 N	1350 N
315–409 mm	50 x 5 mm	1"	M16	20 Nm	13000 N	3000 N	2000 N	1600 N	1350 N
454–508 mm	70 x 6 mm	1"	M16	20 Nm	19000 N	3000 N	2000 N	1600 N	1350 N

Die maximal empfohlene Last wird unter Anwendung statistischer Methoden nach Eurocode (EN 1990) ermittelt, basierend auf der Bruchlast und einer maximalen Verformung von 1,5 mm oder 2 % des maximal spannenden Rohrdurchmessers