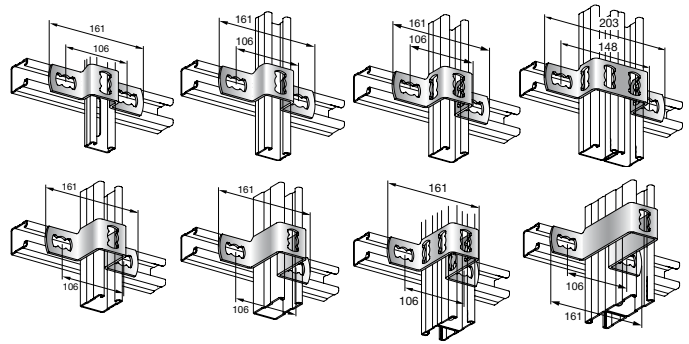


## Bride (Schiene an Schiene) MQB



### Technische Daten für Bride (Schiene an Schiene) MQB

Lastwertzeichnung	Bestellbezeichnung	F1	F2
	MQB-21	1.79 kN	2.5 kN
	MQB-31	1.79 kN	2.5 kN
	MQB-41	1.2 kN	2.5 kN
	MQB-41X2	1.79 kN	1.08 kN
	MQB-52	1.79 kN	2.5 kN
	MQB-72	1.54 kN	2.5 kN
	MQB-82	1.36 kN	2.5 kN
	MQB-124	0.94 kN	2.5 kN

Die dargestellten Lasten sind empfohlene Werte die bereits mit einem Teilsicherheitsbeiwert auf der Einwirkungsseite von 1,4 und auf der Widerstandsseite von 1,0 beaufschlagt sind.

**Hilti. Mehr Leistung. Mehr Zuverlässigkeit.**

Für weitere Informationen wenden Sie sich bitte an Ihren Kundenservice:

Hilti Austria Gesellschaft m.b.H.: T 0800-81 81 00 | Hilti (Schweiz) AG: T 0844 84 84 85 | Hilti Deutschland AG: T 0800-888 55 22

Technische - und Programmänderungen vorbehalten. Stand 08/2016