

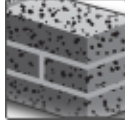
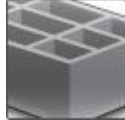
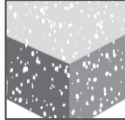
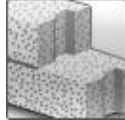


HTR-P / HTR-M Dämmstoffbefestiger für WDVS

Dübeltyp	Vorteile
 <p>HTR-P HTR-M</p>	<ul style="list-style-type: none"> - Bester Setzkomfort und beste Oberflächenqualität - Produktivitätssteigerung - Wärmeleitklasse 0 W/K durch Schraube aus Hochleistungskunststoff - Tauglich für alle Untergründe der Kategorie A, B, C, D und E

Verankerungsuntergründe				
				
Beton	Vollmauerziegel	Lochziegel	Haufwerksporiger Leichtbeton	Porenbeton

Andere Informationen		
		
Dämmstoffbefestigung an Wänden	Europäisch Technische Bewertung	CE Konformität

Bewertungen und Zertifikate

Beschreibung	Behörde / Prüflabor	Nr. / Ausgabedatum
Europäisch Technische Bewertung ^{a)}	ZAG, Ljubljana	ETA-16/0116 / 2018-03-28

a) Angaben in diesem Datenblatt basieren, wenn nicht anders vermerkt auf der ETA-16/0116 vom 28.03.2018

Lastdaten für kurzzeitige Beanspruchung z.B. durch Wind (für einen einzelnen Dübel)

Alle Angaben in diesem Abschnitt gelten:

- bei korrekter Dübelmontage (siehe Gebrauchsanleitung)
- bei Einhaltung der zulässigen Achs- und Randabstände
- bei Anwendung in den Verankerungsuntergründen entsprechend der Tabelle
- bei Einhaltung der minimalen Untergrundstärke
- für die Übertragung von Windsoglasten
- für die redundante Befestigung in ungerissenem Beton
- wenn Dübel und Dübelteller nicht länger als 6 Wochen UV-Strahlung ausgesetzt sind

Charakteristischer Widerstand (kurzzeitige Belastung)

Verankerungsuntergrund			HTR-P / HTR-M
Beton C12/15	N_{Rk}	[kN]	1,00
Beton 16/20 – C50/60	N_{Rk}	[kN]	1,50
Dünne Betonplatten (z.B. Wetterschalen) C16/20 – C50/60	N_{Rk}	[kN]	1,20
Vollmauerziegel, Mz 12/2,0	N_{Rk}	[kN]	1,20
Kalksandvollstein, KS 12/1,8	N_{Rk}	[kN]	1,50
Hochlochziegel, Hlz 20/1,6	N_{Rk}	[kN]	1,20 ^{a)}
Hochlochziegel, Hlz 12/0,8	N_{Rk}	[kN]	0,70 ^{b)}
Kalksandlochstein, KSL 12/1,4	N_{Rk}	[kN]	1,20 ^{a)}
Haufwerksporiger Leichtbeton \geq LAC4, (Rohdichte \geq 1,4 kg/dm ³)	N_{Rk}	[kN]	0,90
Porenbeton \geq PP4 (Rohdichte \geq 0,5 kg/dm ³)	N_{Rk}	[kN]	0,50 / 0,75 ^{c)}

- a) Diese Werte sind anwendbar, wenn die Außenstegdicke des Ziegels \geq 20 mm ist und nur drehend (ohne Hammer- oder Schlagwirkung) gebohrt wird
- b) Diese Werte sind anwendbar, wenn die Außenstegdicke des Ziegels \geq 11 mm ist und nur drehend (ohne Hammer- oder Schlagwirkung) gebohrt wird
- c) Der größere Wert betrifft die alternative (größere) Einbindetiefe $h_{nom}=50$ mm

Bemessungswiderstand (kurzzeitige Belastung)

Verankerungsuntergrund			HTR-P / HTR-M
Beton C12/15	N_{Rd}	[kN]	0,50
Beton 16/20 – C50/60	N_{Rd}	[kN]	0,75
Dünne Betonplatten (z.B. Wetterschalen) C16/20 – C50/60	N_{Rd}	[kN]	0,60
Vollmauerziegel, Mz 12/2,0	N_{Rd}	[kN]	0,60
Kalksandvollstein, KS 12/1,8	N_{Rd}	[kN]	0,75
Hochlochziegel, Hlz 20/1,6	N_{Rd}	[kN]	0,60 ^{a)}
Hochlochziegel, Hlz 12/0,8	N_{Rd}	[kN]	0,35 ^{b)}
Kalksandlochstein, KSL 12/1,4	N_{Rd}	[kN]	0,60 ^{a)}
Haufwerksporiger Leichtbeton \geq LAC4, (Rohdichte \geq 1,4 kg/dm ³)	N_{Rd}	[kN]	0,45
Porenbeton \geq PP4 (Rohdichte \geq 0,5 kg/dm ³)	N_{Rd}	[kN]	0,25 / 0,375 ^{c)}

- a) Diese Werte sind anwendbar, wenn die Außenstegdicke des Ziegels \geq 20 mm ist und nur drehend (ohne Hammer- oder Schlagwirkung) gebohrt wird
- b) Diese Werte sind anwendbar, wenn die Außenstegdicke des Ziegels \geq 11 mm ist und nur drehend (ohne Hammer- oder Schlagwirkung) gebohrt wird
- c) Der größere Wert betrifft die alternative (größere) Einbindetiefe $h_{nom}=50$ mm

Empfohlene zulässige Lasten (kurzzeitige Belastung)

Verankerungsuntergrund			HTR-P / HTR-M
Beton C12/15	N_{Rd}	[kN]	0,33
Beton 16/20 – C50/60	N_{Rd}	[kN]	0,50
Dünne Betonplatten (z.B. Wetterschalen) C16/20 – C50/60	N_{Rd}	[kN]	0,40
Vollmauerziegel, Mz 12/2,0	N_{Rd}	[kN]	0,40
Kalksandvollstein, KS 12/1,8	N_{Rd}	[kN]	0,50
Hochlochziegel, Hlz 20/1,6	N_{Rd}	[kN]	0,40 ^{a)}
Hochlochziegel, Hlz 12/0,8	N_{Rd}	[kN]	0,23 ^{b)}
Kalksandlochstein, KSL 12/1,4	N_{Rd}	[kN]	0,40 ^{a)}
Haufwerksporiger Leichtbeton \geq LAC4, (Rohdichte \geq 1,4 kg/dm ³)	N_{Rd}	[kN]	0,30
Porenbeton \geq PP4 (Rohdichte \geq 0,5 kg/dm ³)	N_{Rd}	[kN]	0,167 / 0,25 ^{c)}

- a) Diese Werte sind anwendbar, wenn die Außenstegdicke des Ziegels \geq 20 mm ist und nur drehend (ohne Hammer- oder Schlagwirkung) gebohrt wird



- b) Diese Werte sind anwendbar, wenn die Außenstegdicke des Ziegels ≥ 11 mm ist und nur drehend (ohne Hammer- oder Schlagwirkung) gebohrt wird
- c) Der größere Wert betrifft die alternative (größere) Einbindetiefe $h_{nom}=50$ mm

Empfohlene zulässige Durchzugslast in verschiedenen Dämmstoffen (kurzzeitige Belastung) ^{a)}

Dämmstoff	Dämmstoffstärke [mm]	Teller-Ø [mm]	Zulässige Durchzugslast [kN]
Geschäumtes Polystyrol EPS	60 - 119	≥ 60	0,15
Geschäumtes Polystyrol EPS	120 - 260	≥ 60	0,20
Mineralwolle, HD-Type	60 - 260	≥ 60	0,15
Mineralwolle, WV-type	60 - 260	≥ 90	0,15 ^{b)}
Mineralwolle, Lamelle	60 - 260	≥ 140	0,167 ^{c)}

- a) Diese technischen Daten sind nicht durch die ETA-16/0116 abgedeckt. Die Werte basieren auf Hilti-internen Auswertungen von Testdaten. Die empfohlenen Werte sind nur dann anwendbar, wenn der zu befestigende Dämmstoff nicht bereits in einer Europäischen Technischen Bewertung (ETA) oder einem nationalen Zulassungsdokument erfasst ist. Wenn das zu befestigende WDVS bereits in einer ETA oder einem nationalen Zulassungsdokument geregelt ist, sind die dort gegebenen Durchzugswerte anzuwenden. Die Bemessung der Befestigung muss gemäß EAD 330196-01-0604 und ETAG 004 oder EAD 040083-00-0404 oder anderen anwendbaren nationalen Regelungen und von einem Ingenieur, der mit der Bemessung von Dübeln vertraut ist, ausgeführt werden.
- b) Bei Verwendung des Hilti Zusatztellers HDT 90
- c) Bei Verwendung des Hilti Zusatztellers HDT 140

Lastdaten für Beanspruchung durch Eigenlasten an der Deckenunterseite (für einen einzelnen Dübel)

Alle Angaben in diesem Abschnitt gelten:

- bei korrekter Dübelmontage (siehe Gebrauchsanleitung)
- bei Einhaltung der zulässigen Achs- und Randabstände
- bei Anwendung in den Verankerungsuntergründen entsprechend der Tabelle
- bei Einhaltung der minimalen Untergrundstärke
- für quasi-statische permanente Lasten
- für die redundante Befestigung in ungerissenem und gerissenem Beton
- wenn Dübel und Dübelteller nicht länger als 6 Wochen UV-Strahlung ausgesetzt sind

Hinweis: Der Durchzugs- und Biege widerstand der Dämmplatten soll durch den Plattenhersteller oder eine auf dem Gebiet erfahrene Person ermittelt werden. Zeichnungen des Dübelschemas sollen dem Verarbeiter zur Verfügung gestellt werden. Jedes Panel muss mit mindestens 4 Dübeln befestigt werden.

Empfohlene Dübelanzahl zur Befestigung von Dämmplatten an Deckenunterseiten ohne Berücksichtigung von Windlasten^{a)}:

Spezifisches Gewicht der Dämmplatten	Dübelanzahl pro m ²
≤ 29 kg/m ²	4
≤ 43 kg/m ²	6
≤ 57 kg/m ²	8
≤ 71 kg/m ²	10

- a) Diese technischen Daten sind nicht durch die ETA-16/0116 abgedeckt. Die Werte basieren auf Hilti-internen Auswertungen von Testdaten. Es wurden Teilsicherheitsbeiwerte für Eigengewicht $\gamma_F=1,35$ und für das Material $\gamma_M=1,80$ berücksichtigt.

Punktbezogener Wärmedurchgangskoeffizient

	Dämmstoffstärke [mm]	Punktbezogener Wärmedurchgangskoeffizient χ [W/K]
HTR-P / HTR-M	60 - 260	0,000

Tellersteifigkeit und Tellertragfähigkeit

	Tellerabmessung [mm]	Tellertragfähigkeit [kN]	Tellersteifigkeit [kN/mm]
HTR-P / HTR-M	Ø 60	1,4	0,6

Anwendungstemperatur

	Temperatur des Verankerungsgrunds bei der Montage	Maximale Langzeittemperatur des Verankerungsuntergrunds	Maximale Kurzzeittemperatur des Verankerungsuntergrunds
Temperaturbereich I	0 °C bis +40 °C	+24 °C	+40 °C

Maximale Kurzzeittemperatur des Verankerungsuntergrunds:

Maximale Kurzzeittemperaturen des Verankerungsuntergrunds treten nur innerhalb einer kleinen Zeitspanne auf, zum Beispiel im Verlaufe eines Tages.

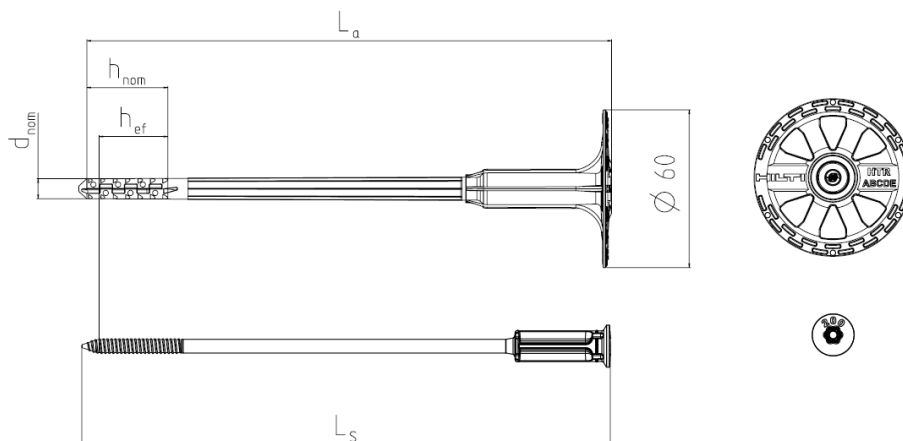
Maximale Langzeittemperatur des Verankerungsuntergrunds:

Langzeittemperatur ist die sich über einen langen Betrachtungszeitraum ergebende Durchschnittstemperatur.

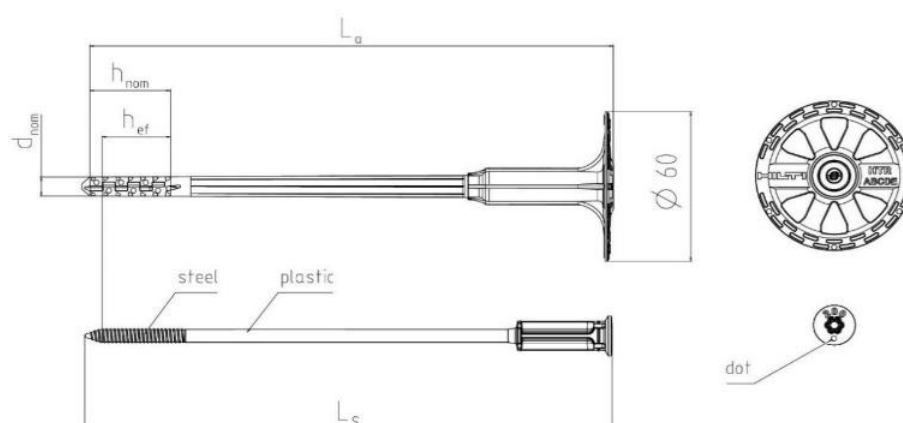
Materialien, Abmessungen, Kennzeichnungen

Teil		Material
Dübelhülse		Polyethylen, schwarz
Dübelteller		Polypropylen, rot
Spreizschraube	HTR-P	Polyamide, glasfaserverstärkt 50%, schwarz
Verbundschraube	HTR-M	Spreizelement: Stahl, verzinkt Schaft: Polyamid, glasfaserverstärkt, schwarz
Zusatzteller	HDT 90	Polypropylen, glasfaserverstärkt, weiß
Zusatzteller	HDT 140	Polyamid, glasfaserverstärkt, weiß

HTR-P



HTR-M



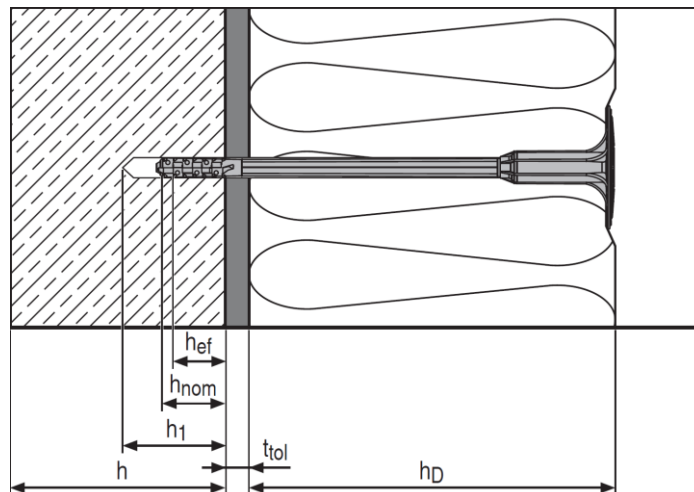
Dübelabmessungen

		HTR-P / HTR-M
Durchmesser der Dübelhülse	d_{nom} [mm]	8
Minimale Dübellänge	$L_{a,min}$ [mm]	100
Maximale Dübellänge	$L_{a,max}$ [mm]	300
Minimale Länge der Spreizschraube	$L_{S,min}$ [mm]	101
Maximale Länge der Spreizschraube	$L_{S,max}$ [mm]	301

Dübelkennzeichnungen

		HTR-P / HTR-M
Spreizschraube	Kopfoberseite	HTR-P: Dübellänge L_a (z.B. "300") HTR-M: Dübellänge L_a (z.B. "300" und ein Punkt •)
Plate	Telleroberseite	Hersteller: Hilti
		Dübeltyp: HTR
	Tellerunterseite	Untergrundkategorien: A, B, C, D, E Nominale Einbindetiefe: $h_{nom}=30$ mm für Untergrundkategorien A, B, C, D, E Bohrerinnendurchmesser: 8 mm

Setzinformationen



Montagedetails:

		HTR-P / HTR-M	
		Untergrundkategorie A, B, C, D und E	Untergrundkategorie E ^{a)}
Bohrerinnendurchmesser	d_o [mm]	8	
Bohrerschneidendurchmesser	$d_{cut} \leq$ [mm]	8,45	
Tiefe des Bohrlochs bis zum tiefsten Punkt	$h_1 \geq$ [mm]	40	40
Effektive Verankerungstiefe	h_{ef} [mm]	25	25
Gesamteinbindetiefe	h_{nom} [mm]	30	30
Dämmstoffstärke	h_D [mm]	60 to 260	60 to 260
Maximale Dicke des Toleranzausgleiches	$t_{tol,max}$ [mm]	$L_a - h_{nom} - h_D^{b)}$	
Montagetemperatur	[°C]	0 bis +40	
Einwirkung durch UV-Strahlung		≤ 6 Wochen	

a) In Untergrundkategorie E (Porenbeton PP4) kann eine alternative Gesamteinbindetiefe $h_{nom}=50$ mm mit höheren Lastwerten genutzt werden

b) L_a : Dübellänge, h_{nom} : Gesamteinbindetiefe, h_D : Dämmstoffstärke

Beispiel:

HTR-P 8x300 oder HTR-M 8x300: $L_a = 300$ mm; $h_{nom} = 30$ mm; $h_D = 260$ mm

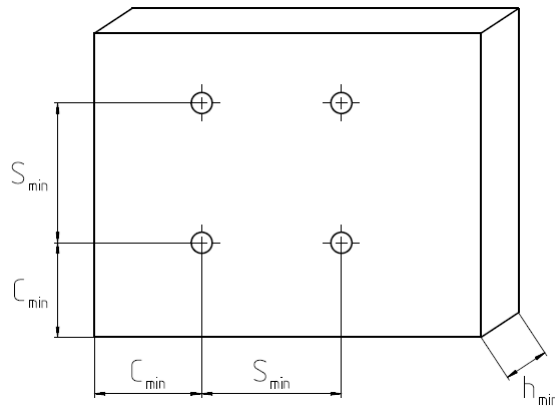
$t_{tol,max} = 300$ mm - 30mm - 260mm = 10mm

Montageausrüstung

HTR-P / HTR-M	
Bohrlocherstellung	Kabelgeräte: Hilti TE 2 – TE 7 Akkugeräte: Hilti TE2-A22, TE4-A22, TE6-A36
Dübelmontage	Akkuschrauber z.B. Hilti SF 2-A + TX30 Die Nutzung des Setwerkzeuges HTR-SW wird empfohlen

Minimaler Randabstand, minimaler Achsabstand und minimale Verankerungsuntergrundstärke

HTR-P / HTR-M		
Minimale Verankerungsuntergrundstärke	h_{min} [mm]	100 ^{a)}
Minimaler Achsabstand	s_{min} [mm]	100
Minimaler Randabstand	c_{min} [mm]	100



a) Ausgenommen dünne Betonplatten (z.B. Wetterschalen) mit $h_{min}=40\text{mm}$. Der zugehörige Bemessungswiderstand muss berücksichtigt werden.

Montageanweisung*

*Für detaillierte Informationen zur Montage beachten Sie bitte die Montageanweisung auf der Verpackung des Produktes.

Montageanweisung	
1. Bohrlocherstellung 	2. Einstecken des Dübels per Hand
3. Stellen Sie sicher, dass der Dübelteller bündig auf der Dämmstoffoberfläche sitzt 	4. Setzen Sie die Schraube mit Hilfe eines Akkuschaubers und des Setwerkzeuges
5. Überprüfen Sie den korrekten Sitz des Dübels 	