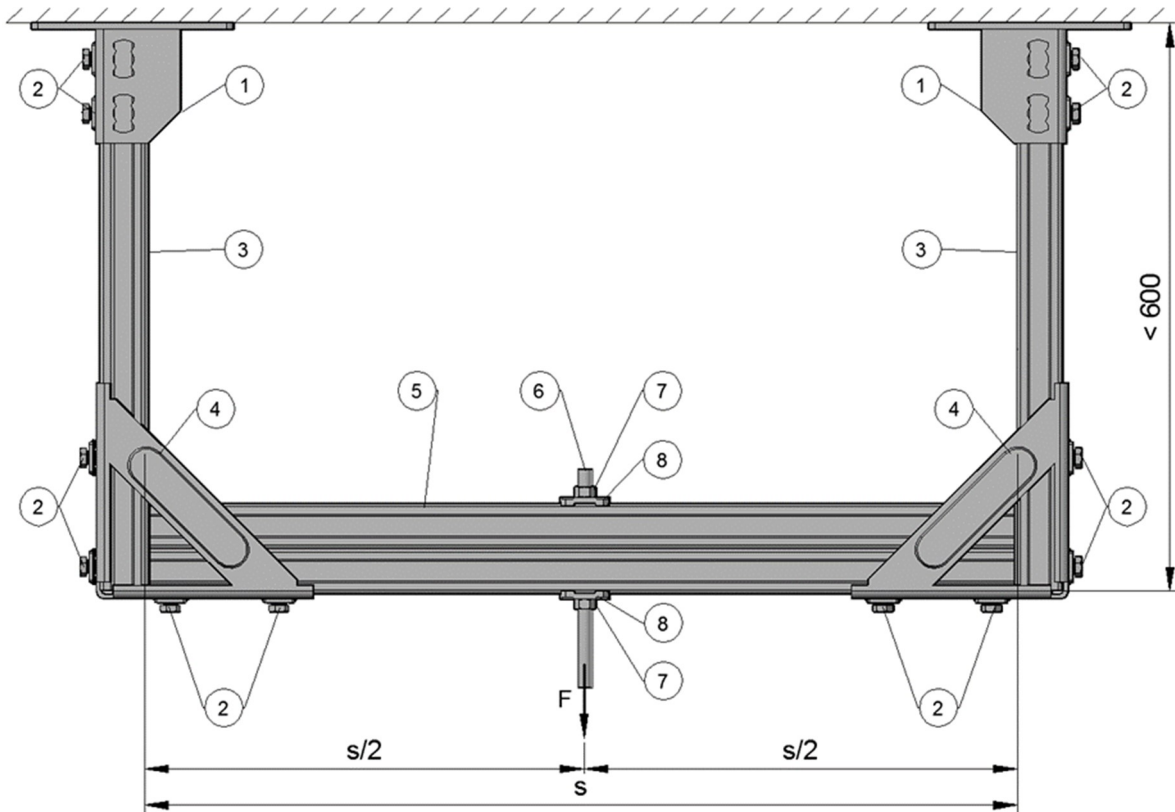




## DICHIARAZIONE DI PRESTAZIONE

conformemente all'Allegato III al Regolamento (EU) n. 305/2011 (Regolamento sui Prodotti da Costruzione)

**1. Codice di identificazione unico del prodotto-tipo:**  
telaio trapezoidale Hilti



Telaio trapezoidale con  $s = 700 \text{ mm}$ ,  $1000 \text{ mm}$ ,  $1250 \text{ mm}$  e collegamento centrico per inserimento del carico

Posizione	Codice articolo	Denominazione
1	369651	MQP-21-72
2	2184853	MQN-B
3	369596, 369597, 2048102, 2048103	MQ-41/3 or MQ-41/3 LL
4	369665	MQW-S/2
5	369603, 369604	MQ-41 D
6	339797, 216420, 216421	Barra filettata M12
7	216467	Dado esagonale M12
8	2199456	MQZ-L13



**2. Tipo, numero di lotto, serie o qualsiasi altro elemento che consenta l'identificazione del prodotto da costruzione ai sensi dell'articolo 11, paragrafo 4:** Il tipo e il numero di lotto sono visualizzati sulla confezione

**3. Uso o usi previsti del prodotto da costruzione, conformemente alla relativa specifica tecnica armonizzata, come previsto dal fabbricante:**

attrezzatura tecnica di supporto a opere edili, quali tubi, condotti, canaline e cavi, conformemente alla specifica tecnica armonizzata EAD 280016-00-0602

**4. Nome, denominazione commerciale registrata o marchio registrato e indirizzo del fabbricante ai sensi dell'articolo 11, paragrafo 5:**

Hilti Corporation, Feldkircherstrasse 100, 9494 Schaan, Liechtenstein

**5. Ove applicabile, nome e indirizzo del rappresentante autorizzato il cui mandato copre i compiti di cui all'articolo 12, paragrafo 2:** n/a

**6. Sistema o sistemi di valutazione e verifica della costanza della prestazione del prodotto da costruzione di cui all'allegato V:** Sistema 3

**7. Nel caso di una dichiarazione di prestazione relativa ad un prodotto da costruzione rientrante nell'ambito di applicazione di una norma armonizzata:** n/a

**8. In caso di dichiarazione di prestazioni riguardante un prodotto di costruzione per il quale è stata pubblicata una valutazione tecnica europea:**

Il Deutsches Institut für Bautechnik (DIBt) ha pubblicato l'ETA 18-0133 sulla base della EAD n. 280016-00-0602.

MFPA Leipzig ha svolto compiti di terza parte secondo il sistema 3 e ha pubblicato il report di valutazione G 6.1/17-044-1.

**9. Prestazione dichiarata:**

Caratteristiche essenziali	Prestazione dichiarata	Specifiche tecniche armonizzate
Caratteristiche a temperatura elevata	vedere ETA 18/0133	EAD n.: 280016-00-0602
Reazione al fuoco	A1	

**10. La prestazione del prodotto di cui ai punti 1 e 2 è conforme alla prestazione dichiarata di cui al punto 9. Si rilascia la presente dichiarazione di prestazione sotto la responsabilità esclusiva del fabbricante di cui al punto 4.**

Firmato a nome e per conto del fabbricante da:



X 

Peter Rupp  
Direttore Business Unit Installazione

X 

Maximilian Schubert  
Direttore Business Unit Qualità  
Installazione

Hilti Corporation, Schaan, luglio 2018

**BOLZA**