

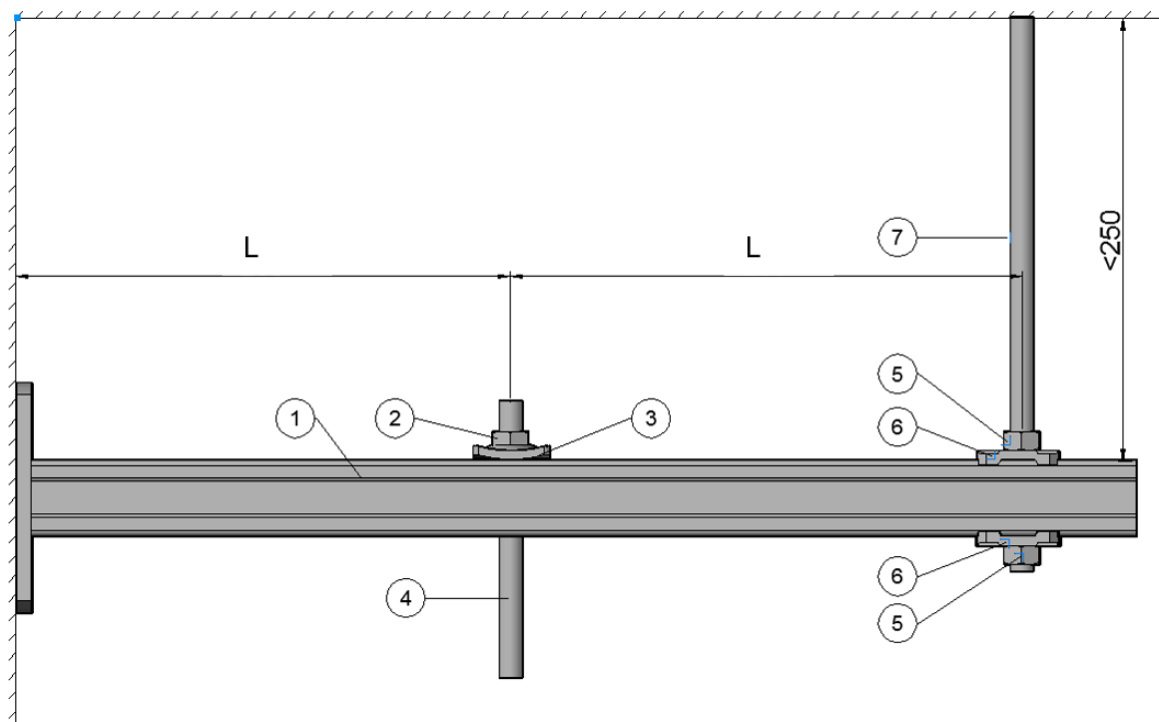


Dichiarazione di prestazione

conformemente all'Allegato III al Regolamento (EU) n. 305/2011 (Regolamento sui Prodotti da Costruzione)

1. Codice di identificazione unico del prodotto-tipo:

mensole sospese Hilti MQK-41/3/300, MQK-41/3/450, MQK-41/3/600, MQK-41/300, MQK-41/450, MQK-41/600 con componenti di inserimento carico



L= 115 mm per MQK-41/3/300 e MQK-41/300

L= 190 mm per MQK-41/3/450 e MQK-41/450

L= 265 mm per MQK-41/3/600 e MQK-41/600

Posizione	Codice articolo	Denominazione
1	370595	MQK-41/3/300
	370596	MQK-41/3/450
	370597	MQK-41/3/600
	369609	MQK-41/300
	369610	MQK-41/450
	369611	MQK-41/600
2	216467	Dado esagonale M12
3	2199453	MQA-M12-B
4	339797, 216420, 216421	Barra filettata M12
5	216466	Dado esagonale M10
6	2199455	MQZ-L11
7	339795, 339796, 216418	Barra filettata M10



2. Tipo, numero di lotto, serie o qualsiasi altro elemento che consenta l'identificazione del prodotto da costruzione ai sensi dell'articolo 11, paragrafo 4: Il tipo e il numero di lotto sono visualizzati sulla confezione

3. Uso o usi previsti del prodotto da costruzione, conformemente alla relativa specifica tecnica armonizzata, come previsto dal fabbricante:

attrezzatura tecnica di supporto a opere edili, quali tubi, condotti, canaline e cavi, conformemente alla specifica tecnica armonizzata EAD 280016-00-0602

4. Nome, denominazione commerciale registrata o marchio registrato e indirizzo del fabbricante ai sensi dell'articolo 11, paragrafo 5:

Hilti Corporation, Feldkircherstrasse 100, 9494 Schaan, Liechtenstein

5. Ove applicabile, nome e indirizzo del rappresentante autorizzato il cui mandato copre i compiti di cui all'articolo 12, paragrafo 2: n/a

6. Sistema o sistemi di valutazione e verifica della costanza della prestazione del prodotto da costruzione di cui all'allegato V: Sistema 3

7. Nel caso di una dichiarazione di prestazione relativa ad un prodotto da costruzione rientrante nell'ambito di applicazione di una norma armonizzata: n/a

8. In caso di dichiarazione di prestazioni riguardante un prodotto di costruzione per il quale è stata pubblicata una valutazione tecnica europea:

Il Deutsches Institut für Bautechnik (DIBt) ha pubblicato l'ETA 18-0176 sulla base della EAD n. 280016-00-0602.

MFPA Leipzig ha svolto compiti di terza parte secondo il sistema 3 e ha pubblicato il report di valutazione G 6.1/17-044-1.

9. Prestazione dichiarata:

Caratteristiche essenziali	Prestazione dichiarata	Specifiche tecniche armonizzate
Caratteristiche a temperatura elevata	vedere ETA 18/0176	EAD n.: 280016-00-0602
Reazione al fuoco: parti in acciaio	A1	

10. La prestazione del prodotto di cui ai punti 1 e 2 è conforme alla prestazione dichiarata di cui al punto 9. Si rilascia la presente dichiarazione di prestazione sotto la responsabilità esclusiva del fabbricante di cui al punto 4.



Firmato a nome e per conto del fabbricante da:

A handwritten signature in blue ink, appearing to read "Rupp".

A handwritten signature in blue ink, appearing to read "Maximilian Schubert".

Peter Rupp
Direttore Business Unit Installazione

Maximilian Schubert
Direttore Business Unit Qualità
Installazione

Hilti Corporation, Schaan, luglio 2018