



## LEISTUNGSERKLÄRUNG

gemäß Anhang III der Verordnung (EU) Nr. 305/2011 (Bauprodukteverordnung)

### 1. Eindeutiger Kenncode des Produkttyps:

Artikelnummer	Bezeichnung
2172815	MP-L-I 10-14 M8/10
2172816	MP-L-I 15-20 M8/10
2172817	MP-L-I 20-26 M8/10
2172818	MP-L-I 26-32 M8/10
2172819	MP-L-I 32-38 M8/10
2172920	MP-L-I 38-45 M8/10
2172921	MP-L-I 45-53 M8/10
2172922	MP-L-I 54-63 M8/10
2172923	MP-L-I 63-72 M8/10
2172924	MP-L-I 73-82 M8/10
2172925	MP-L-I 83-92 M8/10
2172926	MP-L-I 93-103 M8/10
2172927	MP-L-I 104-114 M8/10
2172928	MP-L-I 115-128 M8/10
2172929	MP-L-I 129-142 M8/10
2172930	MP-L-I 143-156 M8/10
2172931	MP-L-I 157-170 M8/10



**2. Typen-, Chargen- oder Seriennummer oder ein anderes Kennzeichen zur Identifikation des Bauprodukts gemäß Artikel 11, Absatz 4:** Typen- und Chargennummer sind auf der Verpackung angegeben.

**3. Vom Hersteller vorgesehener Verwendungszweck oder vorgesehene Verwendungszwecke des Bauprodukts gemäß der anwendbaren harmonisierten technischen Spezifikation:**

Stützende technische Einrichtungen für die Gebäudetechnik wie Rohre, Leerrohre, Kanäle und Kabel gemäß der harmonisierten europäischen Spezifikation EAD 280016-00-0602

**4. Name, eingetragener Handelsname oder eingetragene Marke und Kontaktanschrift des Herstellers gemäß Artikel 11, Absatz 5:**

Hilti Aktiengesellschaft, Feldkircherstrasse 100, 9494 Schaan, Liechtenstein

**5. Gegebenenfalls Name und Kontaktanschrift des Bevollmächtigten, der mit den Aufgaben gemäß Artikel 12, Absatz 2, beauftragt ist:** k. A.

**6. System oder Systeme zur Bewertung und Überprüfung der Leistungsbeständigkeit des Bauprodukts gemäß Anhang V:** System 3

**7. Im Falle der Leistungserklärung, die ein Bauprodukt betrifft, das von einer harmonisierten Norm erfasst wird:** k. A.

**8. Im Falle der Leistungserklärung, die ein Bauprodukt betrifft, für das eine Europäische Technische Bewertung ausgestellt worden ist:**

Das Deutsche Institut für Bautechnik (DIBt) hat die ETA 18/0570 auf der Grundlage von EAD Nr. 280016-00-0602 ausgestellt.

Die Gesellschaft für Materialforschung und Prüfungsanstalt für das Bauwesen Leipzig GmbH (MFPa) hat Drittaufgaben gemäß System 3 durchgeführt und den Auswertungsbericht G 6.1/17-044-1 erstellt.

#### 9. Erklärte Leistung

Wesentliche Merkmale	Erklärte Leistung	Harmonisierte technische Spezifikation
Kennwerte bei Umgebungstemperatur	ETA-18/0570; C,D	EAD-Nr.: 280016-00-0602
Kennwerte bei erhöhten Temperaturen		
Brandverhalten: Stahlteile	A1	

**10. Die Leistung des Produkts gemäß den Nummern 1 und 2 entspricht der erklärten Leistung nach Nummer 9. Verantwortlich für die Erstellung dieser Leistungserklärung ist allein der Hersteller gemäß Nummer 4.**

Unterzeichnet für den Hersteller und in dessen Namen von:

Peter Rupp  
Head of Business Unit Installation

Maximilian Schubert  
Head of Quality BU Installation

**Zulassungsstelle für Bauprodukte und Bauarten**

**Bautechnisches Prüfamt**

Eine vom Bund und den Ländern  
gemeinsam getragene Anstalt des öffentlichen Rechts



**Europäische  
Technische Bewertung**

**ETA-18/0570  
vom 21. November 2018**

**Allgemeiner Teil**

Technische Bewertungsstelle, die die Europäische Technische Bewertung ausstellt

Deutsches Institut für Bautechnik

Handelsname des Bauprodukts

Hilti Rohrschellen MP-L-I M8/M10

Produktfamilie,  
zu der das Bauprodukt gehört

Produkte für Installationssysteme für technische Gebäudeausstattung wie Rohre, Kanäle, Leitungen und Kabel

Hersteller

Hilti AG Liechtenstein  
Feldkircherstraße 100  
9494 Schaan  
FÜRSTENTUM LIECHTENSTEIN

Herstellungsbetrieb

L1097347

Diese Europäische Technische Bewertung enthält

11 Seiten, davon 7 Anhänge, die fester Bestandteil dieser Bewertung sind.

Diese Europäische Technische Bewertung wird ausgestellt gemäß der Verordnung (EU) Nr. 305/2011, auf der Grundlage von

EAD 280016-00-0602

Die Europäische Technische Bewertung wird von der Technischen Bewertungsstelle in ihrer Amtssprache ausgestellt. Übersetzungen dieser Europäischen Technischen Bewertung in andere Sprachen müssen dem Original vollständig entsprechen und müssen als solche gekennzeichnet sein.

Diese Europäische Technische Bewertung darf, auch bei elektronischer Übermittlung, nur vollständig und ungekürzt wiedergegeben werden. Nur mit schriftlicher Zustimmung der ausstellenden Technischen Bewertungsstelle kann eine teilweise Wiedergabe erfolgen. Jede teilweise Wiedergabe ist als solche zu kennzeichnen.

Die ausstellende Technische Bewertungsstelle kann diese Europäische Technische Bewertung widerrufen, insbesondere nach Unterrichtung durch die Kommission gemäß Artikel 25 Absatz 3 der Verordnung (EU) Nr. 305/2011.

## Besonderer Teil

### 1 Technische Beschreibung des Produkts

Inhalt dieser Europäischen Technischen Bewertung sind Hilti Rohrschellen MP-L-I M8/M10.

Die Hilti Rohrschellen MP-L-I M8/M10 bestehen jeweils aus zwei profilierten Stahlbändern, die so ausgebildet sind, dass sie ein Rohr kreisförmig umschließen können. Die Schellenbänder sind durch ein Stahlgelenk und eine Schraube miteinander verbunden, wobei durch das Anziehen der Schraube die Schellenbänder an die Außenseite des zu befestigenden Rohrs gedrückt werden. Jede Rohrschelle hat einen ausgewiesenen Spannbereich. Das obere Schellenband hat einen aufgeschweißten Anschlusskopf mit Anschlussgewinde M8/M10 in der Ausführung als Kombigewinde. Die Schellenbänder sind innenseitig zur Körperschall-entkopplung, zum Ausgleich von Unebenheiten und zur Vermeidung von Kontaktkorrosion mit einem EPDM-Profil versehen.

Anhang A beschreibt die Abmessungen und Werkstoffe der Hilti Rohrschellen MP-L-I M8/M10.

### 2 Spezifizierung des Verwendungszwecks gemäß dem anwendbaren Europäischen Bewertungsdokument

Von den Leistungen in Abschnitt 3 kann nur ausgegangen werden, sofern der Hilti Rohrschellen MP-L-I M8/M10 entsprechend den Angaben und unter den Randbedingungen nach dem Anhang B verwendet werden. Die Prüf- und Bewertungsmethoden, die dieser Europäischen Technischen Bewertung zu Grunde liegen, führen zur Annahme einer Nutzungsdauer der Hilti Rohrschellen MP-L-I M8/M10 von mindestens 50 Jahren unter Endnutzungsbedingungen und normalen Temperaturen in Innenräumen. Die Angaben zur Nutzungsdauer können nicht als Garantie des Herstellers ausgelegt werden, sondern sind lediglich ein Hilfsmittel zur Auswahl der richtigen Produkte im Hinblick auf die erwartete wirtschaftlich angemessene Nutzungsdauer des Bauwerks.

Gemäß Europäischem Bewertungsdokument EAD 280016-00-0602 sind folgende Verwendungszwecke für das Produkt vorgesehen:

- a) Installation zur Halterung von Sprinkler-Bausätzen;
- b) Installation zur Halterung von technischer Gebäudeausstattung wie Rohre, Kanäle, Leitungen und Kabel.

### 3 Leistung des Produkts und Angaben der Methoden ihrer Bewertung

#### 3.1 Brandschutz (BWR 2)

Wesentliches Merkmal	Leistung
Brandverhalten Stahl	Klasse A1
Brandverhalten Kunststoffe	nicht relevant für die Brandausbreitung in Anlehnung an TR021 und daher ohne Klassifizierung

#### 3.2 Sicherheit und Barrierefreiheit bei der Nutzung (BWR 4)

Wesentliches Merkmal	Leistung
Form	siehe Anhang A
Abmessungen	siehe Anhang A
Werkstoff	siehe Anhang A
Charakteristischer Widerstand bei Raumtemperatur	siehe Anhang C

Wesentliches Merkmal	Leistung
Gebrauchslast und Verformung bei Raumtemperatur	siehe Anhang C
Widerstand und Verformung bei erhöhten Temperaturen	siehe Anhang D

**4 Angewandtes System zur Bewertung und Überprüfung der Leistungsbeständigkeit mit der Angabe der Rechtsgrundlage**

Gemäß Europäischem Bewertungsdokument EAD 280016-00-0602 gelten die folgenden Rechtsgrundlagen:

- Im Fall des in Abschnitt 2 genannten Verwendungszwecks a):  
Entscheidung der Kommission Nr. 1996/577/EC:  
System 1 ist zur Bewertung und Überprüfung der Leistungsbeständigkeit anzuwenden.
- Im Fall des in Abschnitt 2 genannten Verwendungszwecks b):  
Entscheidung der Kommission Nr. 1999/472/EC:  
System 3 ist zur Bewertung und Überprüfung der Leistungsbeständigkeit anzuwenden.

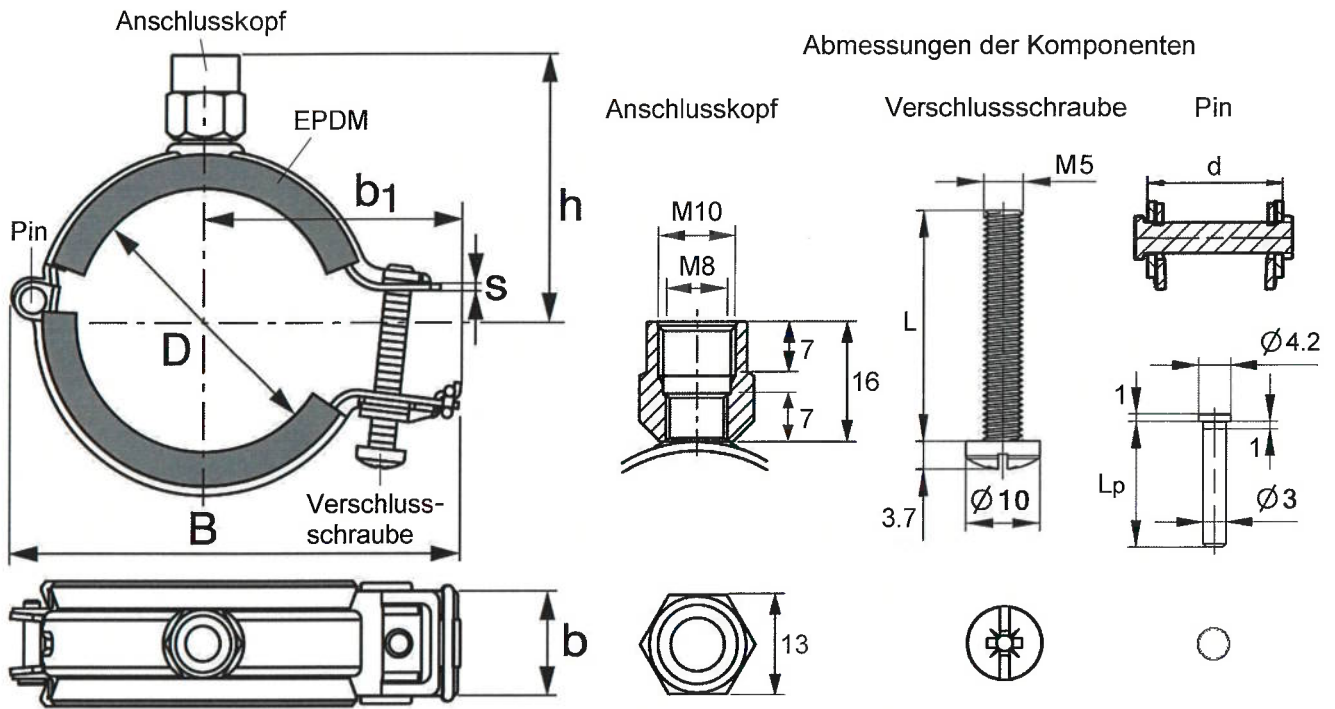
**5 Für die Durchführung des Systems zur Bewertung und Überprüfung der Leistungsbeständigkeit erforderliche technische Einzelheiten gemäß anwendbarem Europäischen Bewertungsdokument**

Technische Einzelheiten, die für die Durchführung des Systems zur Bewertung und Überprüfung der Leistungsbeständigkeit notwendig sind, sind im Prüfplan (vertraulicher Bestandteil dieser Europäischen Technischen Bewertung) angegeben, der beim Deutschen Institut für Bautechnik hinterlegt ist.

Ausgestellt in Berlin am 21. November 2018 vom Deutschen Institut für Bautechnik

BD Dipl.-Ing. Andreas Kummerow  
Abteilungsleiter





Abmessungen in mm

Abbildung A1: Geometrie und Abmessungen der Rohrschellen MP-L-I M8/M10

Tabelle A1: Werkstoffe der Rohrschellen MP-L-I M8/M10

Komponenten der Rohrschellen	Bezeichnung und Beschichtung	Technische Lieferbedingungen
Schellenband aus Stahl	SPCC-SD für das 0.8 mm dicke Band, verzinkt DC01 für das 1.2 mm dicke Band, verzinkt DC01 für das 1.5 mm dicke Band, verzinkt	Details sind beim DIBt hinterlegt
Anschlusskopf aus Stahl	ML08A1, verzinkt	Details sind beim DIBt hinterlegt
Verschlussschraube M5 aus Stahl	ML08A1, verzinkt	Details sind beim DIBt hinterlegt
Pin aus Stahl	B-CHIT, verzinkt	Details sind beim DIBt hinterlegt
Kunststoffeinlage	EPDM	Details sind beim DIBt hinterlegt

Hilti Rohrschellen MP-L-I M8/M10

Produktbeschreibung  
Abmessungen und Werkstoffe

Anhang A1

Tabelle A2: Abmessungen der Rohrschellen MP-L-I M8/M10

Artikel- nummer	Bezeichnung	D [mm]	B [mm]	b x s [mm]	h [mm]	b1 [mm]	L [mm]	Lp [mm]	d [mm]
2172815	MP-L-I 10-14 M8/10	10-14	64	20 x 0.80	29	29	25	16.5	13.4
2172816	MP-L-I 15-20 M8/10	15-20	69	20 x 0.80	32	31	25	16.5	13.4
2172817	MP-L-I 20-26 M8/10	20-26	75	20 x 0.80	36	34	30	16.5	13.4
2172818	MP-L-I 26-32 M8/10	26-32	83	20 x 0.80	39	38	30	16.5	13.4
2172819	MP-L-I 32-38 M8/10	32-38	92	20 x 0.80	42	41	30	16.5	13.4
2172920	MP-L-I 38-45 M8/10	38-45	101	20 x 0.80	45	45	35	16.5	13.4
2172921	MP-L-I 45-53 M8/10	45-53	107	20 x 1.20	51	50	35	16.5	13.4
2172922	MP-L-I 54-63 M8/10	54-63	111	20 x 1.20	56	55	40	16.5	13.4
2172923	MP-L-I 63-72 M8/10	63-72	123	20 x 1.20	60	60	40	16.5	13.4
2172924	MP-L-I 73-82 M8/10	73-82	130	20 x 1.20	65	65	40	16.5	13.4
2172925	MP-L-I 83-92 M8/10	83-92	139	20 x 1.20	68	70	40	16.5	13.4
2172926	MP-L-I 93-103 M8/10	93-103	144	20 x 1.20	71	76	45	16.5	13.4
2172927	MP-L-I 104-114 M8/10	104-114	163	20 x 1.20	78	81	45	16.5	13.4
2172928	MP-L-I 115-128 M8/10	115-128	174	25 x 1.50	84	90	50	18.0	15.5
2172929	MP-L-I 129-142 M8/10	129-142	179	25 x 1.50	86	97	50	18.0	15.5
2172930	MP-L-I 143-156 M8/10	143-156	187	25 x 1.50	90	194	50	18.0	15.5
2172931	MP-L-I 157-170 M8/10	157-170	198	25 x 1.50	95	111	50	18.0	15.5

Hilti Rohrschellen MP-L-I M8/M10

Produktbeschreibung  
Abmessungen

Anhang A2



- Hilti Rohrschellen MP-L-I M8/M10 dienen der Lastabtragung von Bauteilen der Technischen Gebäudeausrüstung wie Leitungen und Ausrüstungen für Sprinkler-, Wasser-, Heizungs-, Kühl-, Lüftungs-, Elektro- und sonstigen Installationen. Die für die Hilti Rohrschellen MP-L-I M8/M10 angegebenen Leistungen zur lasttragenden Funktion gelten für die in Abschnitt 2 dieser Europäischen Technischen Bewertung beschriebenen Bedingungen.
- Die Angaben zu den Widerständen und Verformungen bei Raumtemperatur und bei erhöhten Temperaturen gelten für statische und zentrische Einwirkungen.
- Die Zeitangaben in Verbindung mit den Widerstands- und Verformungswerten bei erhöhten Temperaturen beziehen sich auf die Randbedingungen der Einheitstemperaturkurve (ETK) gemäß EN 1363-1.
- Die Leistungsangaben der Rohrschellen MP-L-I M8/M10 ergeben sich in Verbindung mit den Gewindestangen gemäß Tabelle B1.
- Vor dem Einbau muss sichergestellt sein, dass das aufzunehmende Rohr, die Verankerungen der Gewindestange zum Untergrund sowie der Untergrund selbst geeignet sind zur Aufnahme der ausgewiesenen Widerstandswerte der Rohrschellen MP-L-I M8/M10 sowie über einen brandschutztechnischen Nachweis verfügen.
- Der Einbau muss durch entsprechend geschultes Personal und unter Aufsicht des Bauleiters erfolgen. Die allgemeinen Montagehinweise des Herstellers sind zu beachten.

Tabelle B1: Gewindestangen für die Verwendung mit den Rohrschellen MP-L-I M8/M10

Abbildung	Artikelnummer	Bezeichnung	Gewinde M	L [mm]	Werkstoff
	216418	AM10x3000 4.8	M10	3000	Festigkeitsklasse 4.8 gemäß DIN 976-1, verzinkt
	339796	AM10x2000 4.8	M10	2000	
	339795	AM10x1000 4.8	M10	1000	

Hilti Rohrschellen MP-L-I M8/M10

Voraussetzungen für die Leistungsbewertung

Anhang B

Tabelle C1: Charakteristische Zugfestigkeit bei Raumtemperatur

Artikelnummer	Bezeichnung	Charakteristische Zugfestigkeit	Teilsicherheits- beiwert <sup>1)</sup>
		$F_{Rk}$ [kN]	$\gamma_M$
2172815	MP-L-I 10-14 M8/10	1.75	3.13
2172816	MP-L-I 15-20 M8/10		
2172817	MP-L-I 20-26 M8/10		
2172818	MP-L-I 26-32 M8/10		
2172819	MP-L-I 32-38 M8/10		
2172920	MP-L-I 38-45 M8/10		
2172921	MP-L-I 45-53 M8/10	2.68	2.40
2172922	MP-L-I 54-63 M8/10		
2172923	MP-L-I 63-72 M8/10		
2172924	MP-L-I 73-82 M8/10		
2172925	MP-L-I 83-92 M8/10		
2172926	MP-L-I 93-103 M8/10		
2172927	MP-L-I 104-114 M8/10	4.06	2.15
2172928	MP-L-I 115-128 M8/10		
2172929	MP-L-I 129-142 M8/10		
2172930	MP-L-I 143-156 M8/10		
2172931	MP-L-I 157-170 M8/10		

<sup>1)</sup> sofern keine anderen nationalen Regelungen vorliegen

Hilti Rohrschellen MP-L-I M8/M10

Charakteristischer Widerstand bei Raumtemperatur

Anhang C1

Tabelle C2: Gebrauchslasten und Verformungen bei Raumtemperatur

Artikelnummer	Bezeichnung	Gebrauchslast $F_{SLS}$ [kN]	Zugehörige Verformung [mm]
2172815	MP-L-I 10-14 M8/10	0.748	1.50
2172816	MP-L-I 15-20 M8/10		
2172817	MP-L-I 20-26 M8/10		
2172818	MP-L-I 26-32 M8/10		
2172819	MP-L-I 32-38 M8/10		
2172920	MP-L-I 38-45 M8/10		
2172921	MP-L-I 45-53 M8/10	1.135	2.28
2172922	MP-L-I 54-63 M8/10		
2172923	MP-L-I 63-72 M8/10		
2172924	MP-L-I 73-82 M8/10		
2172925	MP-L-I 83-92 M8/10		
2172926	MP-L-I 93-103 M8/10		
2172927	MP-L-I 104-114 M8/10	1.876	3.40
2172928	MP-L-I 115-128 M8/10		
2172929	MP-L-I 129-142 M8/10		
2172930	MP-L-I 143-156 M8/10		
2172931	MP-L-I 157-170 M8/10		

Hilti Rohrschellen MP-L-I M8/M10

Gebrauchslast und Verformung bei Raumtemperatur

Anhang C2

Tabelle D1: Widerstände und Verformungen bei erhöhten Temperaturen

Artikelnummer	Bezeichnung	Parameter der Regressionskurve		$F_{Rk,30}(\delta)$ [N]	$F_{Rk,t}$ [N]
		$F_{Rk,30}(\delta) = a_3 (a_1 * \delta^{a_2})$	$F_{Rk}(t) = c_3 (c_1 + c_2 / t)$		
2172815	MP-L-I 10-14 M8/10	$a_1 = 84.1275$ $a_2 = 0.2949$ $a_3 = 0.7642$ $8 \text{ mm} \leq \delta \leq 25 \text{ mm}$	$c_1 = 78.64$ $c_2 = 4125.30$ $c_3 = 0.8252$ $18 \text{ min} \leq t < 60 \text{ min}$	$F_{Rk,30}(10) = 127 \text{ N}$ $F_{Rk,30}(15) = 143 \text{ N}$ $F_{Rk,30}(20) = 156 \text{ N}$ $F_{Rk,30}(25) = 166 \text{ N}$	$F_{Rk,30} = 178 \text{ N}$
2172816	MP-L-I 15-20 M8/10				
2172817	MP-L-I 20-26 M8/10				
2172818	MP-L-I 26-32 M8/10				
2172819	MP-L-I 32-38 M8/10				
2172920	MP-L-I 38-45 M8/10				
2172921	MP-L-I 45-53 M8/10	$a_1 = 27.467$ $a_2 = 0.8650$ $a_3 = 0.8555$ $13 \text{ mm} \leq \delta \leq 19 \text{ mm}$	$c_1 = 208.97$ $c_2 = 4242.50$ $c_3 = 0.7259$ $20 \text{ min} \leq t < 60 \text{ min}$	$F_{Rk,30}(13) = 216 \text{ N}$ $F_{Rk,30}(16) = 259 \text{ N}$ $F_{Rk,30}(19) = 300 \text{ N}$	$F_{Rk,30} = 254 \text{ N}$
2172922	MP-L-I 54-63 M8/10				
2172923	MP-L-I 63-72 M8/10				
2172924	MP-L-I 73-82 M8/10				
2172925	MP-L-I 83-92 M8/10				
2172926	MP-L-I 93-103 M8/10				
2172927	MP-L-I 104-114 M8/10	$a_1 = 126.43$ $a_2 = 0.3679$ $a_3 = 0.7489$ $13 \text{ mm} \leq \delta \leq 34 \text{ mm}$	$c_1 = 169.23$ $c_2 = 9018.26$ $c_3 = 0.8056$ $27 \text{ min} \leq t \leq 58 \text{ min}$	$F_{Rk,30}(15) = 256 \text{ N}$ $F_{Rk,30}(20) = 285 \text{ N}$ $F_{Rk,30}(25) = 309 \text{ N}$ $F_{Rk,30}(30) = 331 \text{ N}$ $F_{Rk,30}(34) = 346 \text{ N}$	$F_{Rk,30} = 378 \text{ N}$
2172928	MP-L-I 115-128 M8/10				
2172929	MP-L-I 129-142 M8/10				
2172930	MP-L-I 143-156 M8/10				
2172931	MP-L-I 157-170 M8/10				

**Bezeichnung**

$\delta$  Verformung [mm]

$F_{Rk,30}(\delta)$  Last-Verformungsfunktion bei einer Einwirkung von erhöhten Temperaturen bei  $t = 30$  Minuten [N]

$F_{Rk,t}$  Widerstand nach  $t$  Minuten unter erhöhten Temperaturen [N]

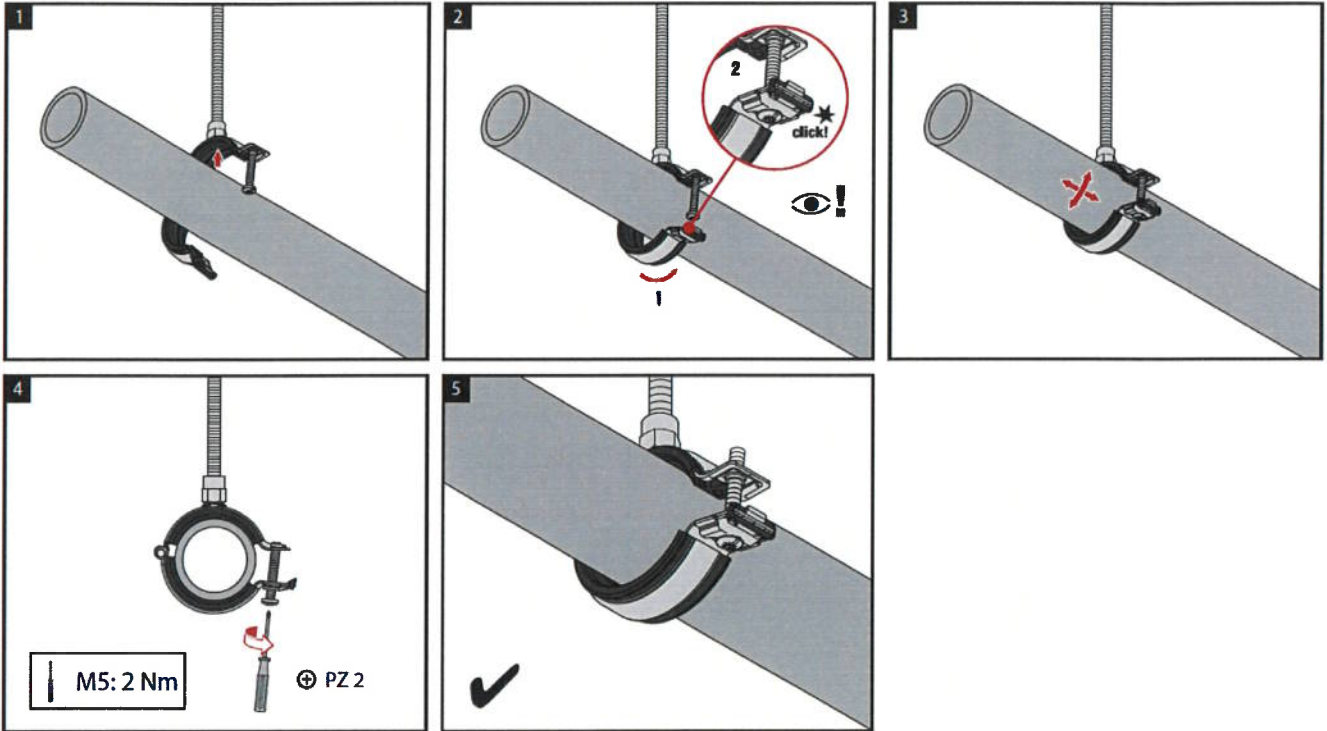
$F_{Rk}(t)$  Widerstand-Zeitfunktion bei erhöhten Temperaturen [N]

Hilti Rohrschellen MP-L-I M8/M10

Widerstand und Verformung bei erhöhten Temperaturen

Anhang D

- Die Verschlusschraube der Rohrschellen MP-L-I M8/M10 ist gleichmäßig mit einem Drehmoment von 2 Nm anzuziehen.



Hilti Rohrschellen MP-L-I M8/M10

Allgemeine Montagehinweise

Anhang E  
(informativ)