

## **S** Bruksanvisning

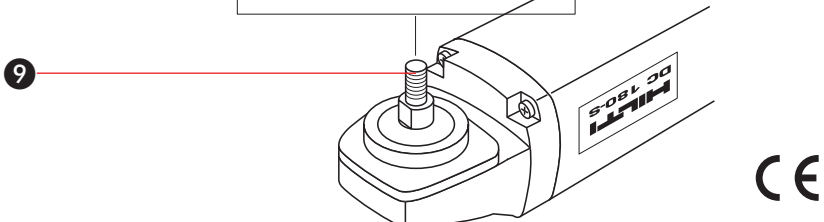
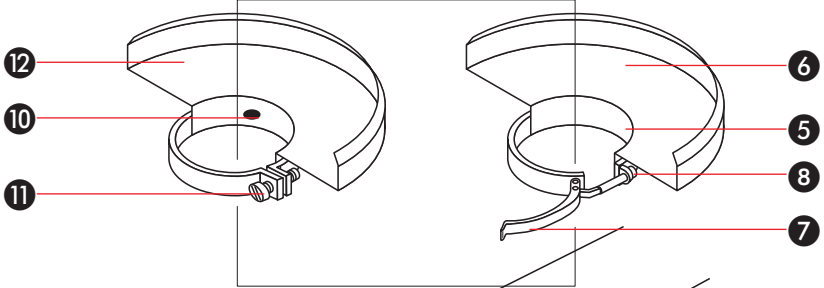
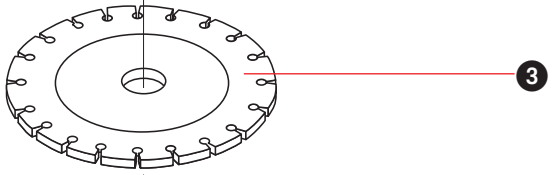
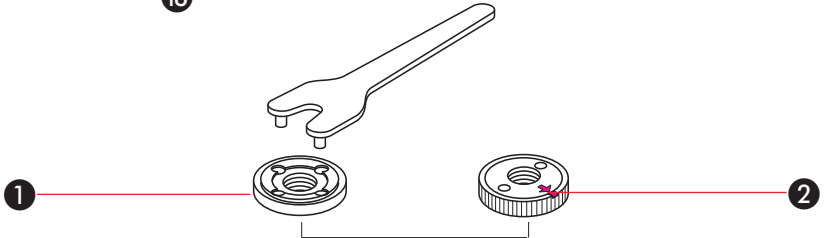
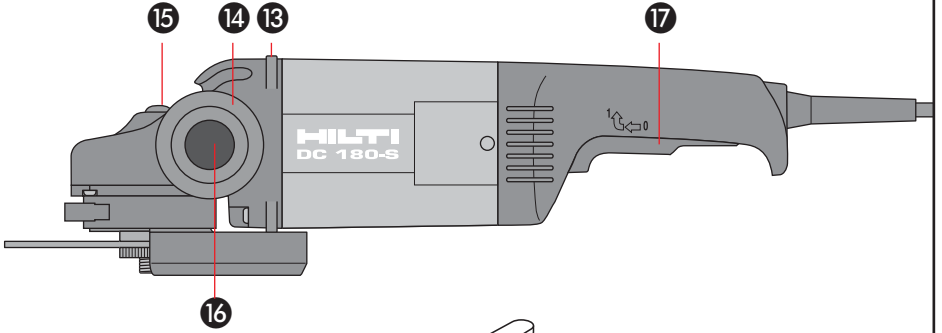
65-71

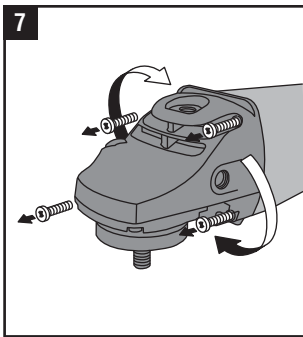
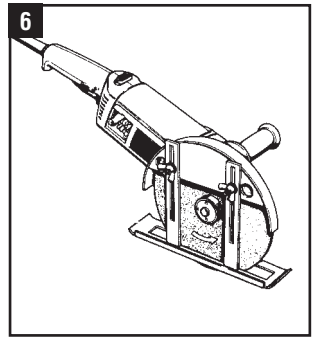
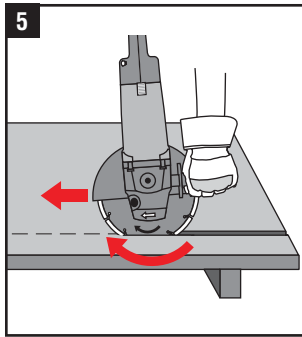
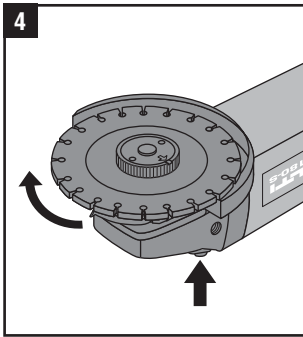
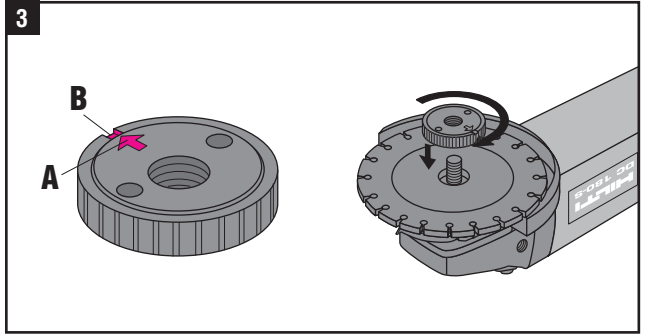
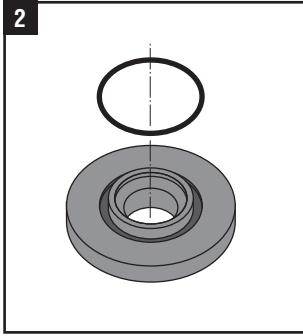


337054

# HILTI

1





**Hilti Corporation**

---

FL-9494 Schaan

Tel.: +423 / 234 21 11

Fax: +423 / 234 29 65

[www.hilti.com](http://www.hilti.com)

# DC 180-S diamantvinkelslip

Läs noga igenom bruksanvisningen, innan arbetet påbörjas, för att säkerställa att maskinen används på rätt sätt.

Instruktionerna beträffande maskinens användning lämnas för Din egen säkerhet!

Förvara alltid denna bruksanvisning tillsammans med maskinen. Tillse att bruksanvisningen följer med verktyget, om det lämnas till andra användare.

Vid arbete: Håll maskinen med båda händerna och se till att Du står stadigt.

## Allmänna anvisningar

 Denna symbol betecknar i bruksanvisningen särskilt viktiga anvisningar rörande säkerheten. Följ alltid dessa för att undvika skador.

 Varning för elektrisk spänning

**1** Siffrorna hänvisar till bilder, vilka återfinns på det utvikinnsbara omslaget.

DC 180-S omnämns i denna bruksanvisning som «maskinen».

## DC 180-S diamantvinkelslip **1**

- 1 Spännmutter
- 2 Kwik-lock spännmutter
- 3 (Dia)-Kap-/slipskiva
- 4 Låsfläns
- 5 Spännring
- 6 Skyddskåpa
- 7 Spännarm
- 8 Justerring
- 9 Spindel
- 10 Styrklack
- 11 Låsskruv
- 12 Skyddskåpa

## Maskindelar **1**

- 13 Stödribba
- 14 Gånghylsa för sidohandtag
- 15 Spindellåsknapp
- 16 Extra-(sido-)handtag
- 17 Till-/Från-brytare

## Beskrivning

DC 180-S är en elektrisk diamantvinkelslip för professionell användning inom byggsektorn.

 **Följande förutsättningar gäller vid användning av maskinen:**

- Maskinen måste nätanslutas i överensstämmelse med den information som finns på typskylten
- Använd endast kap-/slipskivor etc som är avsedda för denna maskin
- Maskinen är dubbelisolerad och får inte jordas.
- Lakta gällande säkerhetsföreskrifter från branschorganisationen

## Innehåll

	Sida
Allmänna anvisningar	65
Beskrivning	65
Tekniska data	66
Säkerhetsföreskrifter	67
Speciella säkerhetsåtgärder	68
Före start	69
Innan arbetet påbörjas	69
Skyddskåpa	69
Byte av verktyg	69
Kwik-lock spännmutter	69
Igångsättning	70
Arbetsanvisningar	70
Underhåll och skötsel	70
Reparationer / kolborstar	71
Anvisningar konstruktionsstatik	71
Miljö	71
Tillbehör	71
Tillverkarens produktgaranti	71
Försäkran om överensstämmelse	72

## Tekniska data:

Spänning	110 V	230 V
Ingående ström	18,4 A	9,2 A
Märkeffekt	2000 W	2000 W
Avgiven effekt	1136 W	1250 W
Frekvens	50 Hz	50 Hz
Tomgångsvarvtal	8500 rpm	8500 rpm
Spindelgänga	M14	M14
Max. skivdiameter	180 mm	180 mm
Vikt (utan tillbehör)	4,2 kg	4,2 kg
Vikt enligt EPTA-förordning 01/2003	5,0 kg	5,0 kg
Skyddsklass	II ▢ (dubbel-isolerad)	II ▢ (dubbel-isolerad)

### Buller- och vibrationsinformation

Värden fastställda enligt EN 50144

Typiska bullernivåer (A-viktade):

Bullernivå (under tryck):

91 dB (A)

Bullernivå (effekt):

104 dB (A)

### Använd hörselskydd!

Triaxiala vibrationsvärden (vibrationsvektorsumma):

enligt EN 60 745-2-3 prAA: 2006

Slipning av ytor, (a<sub>n</sub>, A<sub>G</sub>):

med vibrationsdämpande handtag

7,3 m/s<sup>2</sup>

med bygelhandtag

8,2 m/s<sup>2</sup>

Osäkerhet (K)

för triaxiala vibrationsvärden:

1,5 m/s<sup>2</sup>

Vid annan användning, t.ex. kapning eller borstning med stålborste, kan vibrationsvärdena avvika.

### Maskinen är avsedd för följande användning:

	Diamant-kapskiva	Användning/underlag
Hilti-verktyg:	DC- D 180 C1	Betong/cement
	DC- D 180 C2	Betong/sten
	DC- D 180 M1	Tegel/lättbetong
	DC- D 180 M2	Tegel/kakel
Från andra tillverkare:	kapskivor slipskivor slipskålar och borstar	



Använd hörselskydd



Använd skyddshandskar



Använd skyddsglasögon



Använd skyddsmask



Använd skyddskläder



Läs igenom bruksanvisningen

## **Säkerhetsföreskrifter**


**(Läs igenom och förvara dessa anvisningar tillsammans med maskinen)**


### **OBS!**

Vid användning av elektriska verktyg skall alltid följande grundläggande säkerhetsåtgärder vidtas för att minska risken för elstötar, personskador eller bränder.

Läs igenom anvisningarna innan Du börjar använda maskinen och ta väl vara på dessa säkerhetsinstruktioner.

**1** Håll ordning på arbetsområdet. Oordning kan innebära olycksrisk.

**2**  Ta hänsyn till yttre påverkan. Utsätt inte maskinen för t ex regn. Använd inte maskinen i fuktig eller våt miljö. Se till att belysningen är god. Använd inte maskinen i närheten av brandfarliga vätskor eller gaser.

**3**  Skydda Dig mot elektriska stötar. Undvik kroppsböring med jordade delar, t ex rör, värmeelement, spisar, kylskåp.

**4** Håll obehöriga borta från arbetsområde, maskin och kabel.

**5** Förvara maskinen på säkert ställe. Maskin som inte används skall placeras i torrt och högt beläget eller låst utrymme, utom räckhåll för barn.

**6** Överbelasta inte elektriska verktyg/maskiner. Arbetet utförs bäst och säkrast inom angivet kapacitetsområde.

**7** Använd inte maskinen för andra ändamål än den är avsedd för (t ex genom att montera sågblad för träbearbetning etc).

**8** Använd lämpliga arbetskläder! Bär inte vida kläder eller smycken, vilket kan medföra att rörliga delar fastnar. Vid arbete utomhus rekommenderas gummihandskar och halksäkra skor. Vid långt hår, använd hårnät.


**9** Använd alltid skyddsglasögon. Vid dammalstrande arbete, använd skyddsmask.

**10** Anslut dammsugare och kontrollera att anslutningen och användning är korrekt.

**11** Bär aldrig maskinen i kabeln. Använd inte kabeln för att dra ut stickkontakten ur nätkontakten. Sydda kabeln mot värme, olja och skarpa kanter.


**12** Säkra arbetsstycket. Använd spännanordning eller skruvstäd för att förankra arbetsstycket. Det är säkrare än att hålla det i handen och Du har dessutom båda händerna fria för maskinens handhavande.

**13** Undvik onormal kroppsställning. Se till att Du står stadigt och alltid har balans.

**14**  Noggrann skötsel av maskinen ger bättre och säkrare arbete. Följ skötsel-föreskrifterna och anvisningarna för verktygsbyte. Kontrollera regelbundet maskinens kabel. Vid ev. skador, låt behörig fackman byta den. Kontrollera också förlängningskabeln regelbundet och byt ut den vid ev. skador. Håll grepp och sidohandtag torra och fria från olja och fett.

**15** Stickkontakten skall alltid vara urdragen när maskinen inte används, innan rengöring och vid byte av verktyg.

**16** Kontrollera före inkoppling av maskinen att ev. chucknyckel eller justeringsverktyg är borttagna.

**17**  Undvik oavsiktlig igångsättning. Bär aldrig en nätsluten maskin med fingret på brytaren. Före inkoppling på nätet, kontrollera att brytaren är fränkopplad.


**18**  Förlängningskabel utomhus: Använd endast godkänd och märkt förlängningskabel.

**19** Var uppmärksam! Ge akt på vad Du gör! Arbeta på ett förnuftigt sätt. Använd inte maskinen om Du är okoncentrerad.

**20** Kontrollera om det finns några skador på maskinen. Innan vidare användning måste skyddsfunktioner och lätt skadade delar noggrant undersökas vad gäller funktionen. Kontrollera att de rörliga delarna fungerar felfritt och utan att klämma samt om delar är skadade. Alla delar måste vara korrekt monterade och uppfylla samtliga villkor för att säkerställa en felfri drift av maskinen. Skadade skyddsfunktioner och delar måste repareras eller bytas av behörig fackman, såvida inte annat anges i bruksanvisningen. Skadad brytare måste bytas av närmaste Hilti-verkstad. Använd inte maskinen om brytaren Till / Från inte fungerar.

**21** Observera: För Din egen säkerhet, använd endast Hilti tillbehör eller extra verktyg som finns angivna i bruksanvisningen eller resp. katalog. Användning av t ex andra verktyg/tillbehör kan innebära skaderisk.

**22** Låt behörig fackman reparera maskinen vid behov. Denna maskin motsvarar nationella säkerhetsbestämmelser. Reparationer får endast utföras av någon av våra Hilti serviceverkstäder, varvid original utbytesdelar används; i annat fall kan skaderisk för operatören föreligga.

**23**  Vid arbete i material med ledningsförmåga kan sådant damm samlas inuti maskinen, som kan leda till att spänning frigörs, vilket kan ge en elektrisk stöt. Sådana arbeten är t ex borming genom armeringsjärn i betongtak. Maskiner/verktyg som används för denna typ av applikationer måste kontrolleras regelbundet med korta intervaller av behörig fackman eller av närmaste Hilti serviceverkstad vad beträffar isoleringsförmåga och ansamling av ledande damm etc.



## Speciella säkerhetsåtgärder

- Kontrollera att maskinen är fränslagen, innan den ansluts till nätkontakten.
- Sidohandtaget måste alltid vara påmonterat, när maskinen används.
- Tillse att kabeln alltid befinner sig bakom maskinen.
- Använd alltid skyddsglasögon, hörselskydd och skyddsmask vid slipnings- och kapningsarbete.
- Använd skyddshandskar och kraftiga skor.
- Av säkerhetsskäl måste alltid skyddsskäpa, handskydd och extra grepp vara monterade då diamantvinkelslippen används.
- O-ringen måste alltid vara på plats på läsläns.
- Slip- och kapskivans centrumhål måste passa på läsläns utan något spel. Använd inte reducerare eller adapter. Innan maskinen startas, kontrollera att slip-/kapskivan är korrekt monterad och kan rotera fritt.
- Använd endast slip-/kapskivor som är godkända för användning vid maskinens max. tillåtna hastighet utan last.
- Beakta skivtillverkarens instruktioner vid montering och användning av slip-/kapskivor.
- Nya slip-/kapskivor bör testas genom att köra maskinen med skiva i minst 30 sek.
- Använd aldrig slip-/kapskivor som är skadade, skeva eller vibrerar.
- Tillse att slip-/kapskivor inte utsätts för stötar eller kommer i kontakt med fett.
- Förhindra att arbetsstycket rör sig genom att späna fast det.
- Spänn inte fast maskinen i ett skruvstöd.
- Vid slipning/kapning i sten måste dammsugare med dammfilter användas, t ex Hilti TDA-VC 40/60 dammsugare.
- Maskinen får endast användas för torrkapning/slipning.
- Slipning/kapning i asbest är inte tillåten.

-  Varning: Se upp med dolda elledning, gas- och vattenrör. Använd för säkerhets skull en metalldetektor för kontroll av området, där arbetet skall utföras.
- Slipning eller kapning ger upphov till gnistbildning. Se till att inga personer befinner sig i riskzonen. På grund av brandrisken, kontrollera att det inte finns några lättantändliga material i omedelbar närhet av arbetsområdet. Använd inte maskinen i områden där explosionsrisk föreligger.
- Var uppmärksam på skivans rotationsriktning. Håll alltid maskinen så att gnistor och damm flyger bort från kroppen.
- Varning: Slip-/kapskivan fortsätter att rotera även efter det att maskinen har stängts av.
- Försök inte stoppa slip-/kapskivan sedan maskinen stängts av genom att trycka till från sidan.
-  En jordfelsbrytare (30 mA) ökar säkerheten för operatören och rekommenderas i vissa lägen, t ex i extremt fuktig omgivning eller då maskinen är utsatt för spänningsledande damm.
- Efter ett strömbrott: Stäng av maskinen och dra ur nätkontakten.
- Stäng alltid av maskinen innan en skiva monteras eller skyddsskåpan justeras till annat läge.
- Vid montering av skiva eller annat verktyg, lägg märke till pilen som indikerar rotationsriktningen.
- Undvik att använda förlängningskabel med grenuttag som tillåter samtidig användning av flera elverktyg.



Använd inte denna produkt på annat sätt än vad som föreskrivs i bruksanvisningen.

## Före start

- Läs noggrant igenom bruksanvisningen innan Du börjar använda maskinen.
- Förvara alltid denna bruksanvisning tillsammans med maskinen.
- Om Du lämnar över maskinen till annan användare, se till att bruksanvisningen medföljer.

## Innan arbetet påbörjas

Läs noga igenom bifogade säkerhetsanvisningar.

## Skyddskåpa

Vinkelslipen får endast användas med påmonterad skyddskåpa.

DC 180-S diamantvinkelslip levereras med olika skyddskåpor, beroende på vilket land den skall användas i.

### Skyddskåpa med låsskruv

- Genom styrklack 10 på skyddskåpa 12 garanteras, att endast original skyddskåpa kan monteras.
- Vid behov, lossa låsskruv 11.
- Skyddskåpa 12 med styrklack 10 inpassas i spåren på spindelkragen. Vrid till önskat läge (arbetsposition).
- Skyddskåpans 12 stängda sida måste alltid vara positionerad mot operatören.
- Dra fast låsskruv 11.

### Skyddskåpa med snabblås

 Skyddskåpan är förinställd efter spindelkragens diameter. Justering 6 behöver därför inte varken

lossas eller spännas.

- Öppna spännarm 7.
- Placera skyddskåpa 6 enligt ovanstående beskrivning på spindelkragen och lås med spännarm 7.

## Byte av kap-/slipskiva

Dra alltid ur stickkontakten innan byte av skiva påbörjas!

**OBS!** Tryck in spindellåsknapp 15 in, när spindel 9 står stilla.

Rengör låsfläns 4 och spännmutter 1 eller Kwik-lock-spännmutter 2. Använd endast slip-/kapskivor som är godkända för varvtal minst lika höga som maskinens högsta tomgångsvarvtal.

När skyddskåpan 6 har monterats, placera låsfläns 4 på spindeln 9.

Sätt på diamantkapskiva eller slipskiva 3 och skruva på spännmutter 1.

### Bild 2:

- Runt låsflänsens 4 centrerrhysla sitter en O-ring (plast). Om O-ringens saknas eller är skadad, är det viktigt att den ersätts/byts ut innan låsfläns 4 monteras.
- Lås spindeln genom att trycka in spindellåsknapp 2.
- Tryck in spindellåsknappen först när axeln har slutat rotera.
- Dra åt spännmutter 1 med fronthålsnyckel.

## Kwik-lock spännmutter

Hilti Kwik-lock spännmutter kan användas för montering av slip-/kapskivan.

– Kwik-lock muttern 1 används i stället för standard spännmutter 2. Med Kwik-lock spännmutter medges byte av slip-/kapskiva utan användning av specialverktyg.

- Rengör låsfläns 4 och Kwik-lock spännmutter 2.
- Kontrollera Kwik-lock spännmutter innan den monteras.

### Fig. 3:

Pilen (A) på ovansidan måste positioneras vid markering (B). Om Kwik-lock muttern dras åt utan kontroll av att pilen är placerad vid markeringen, går det inte att lossa den för hand. I detta fall måste fronthålsnyckeln användas. Använd under inga omständigheter en rörynckel. För montering av slipskiva, rengör låsfläns 4, placera den på axeln och därefter slipskivan 3. Skruva på Kwik-lock spännmutter enligt bild (texten måste vara synlig i påskruvat läge) tills den ligger an mot slipskivan.

### Bild 4: Lossa spännmuttern



- Stoppa spindeln genom att trycka in spindellåsknappen.
- För att lossa Kwik-lock spännmuttern, vrid den tandade ringen åt vänster (moturs).

**Viktigt: Mellan slip-/kapskiva och snabbmutter får inte användas något mellanlägg, t ex underläggsbricka eller fläns.**

**OBS!** Snabbmuttern Kwik-Lock får endast användas till Hilti vinkelslip DC 180-S. För slipskålar och borstar är snabbmuttern inte användbar.

## Igångsättning

### Till/Från-brytare utan låsning (säkerhetstyp)


Diamantvinkelslipen utrustas med en Till/Från-brytare utan låsning eller med en Tricontrolbrytare  beroende på olika länders gällande bestämmelser. Tricontrol-brytaren  har tre funktioner:

- Frigör
- Till/Från
- Låser

### Momentkoppling

Till: För brytaren framåt (öppna) utan press. Tryck sedan in brytaren (för att starta). Från: Släpp brytaren.

### Konstantkoppling (Tricontrol)

Till: För brytaren framåt (öppna) utan press. Tryck sedan in brytaren (för att starta). För brytaren  i intryckt läge framåt igen.

Från: Tryck och släpp brytaren.

### Testa nya slip-/kapskivor

genom att låta maskinen gå i minst 30 sek. utan belastning. Skiva som då vibrerar får inte användas.


Skydda skivorna mot slag och stötar samt håll dem fria från fett.

### Startströmsbegränsning (230 V version)

Maskinens inkopplingsström är mångfaldigt högre än nominella nätströmstyrkan.

Startströmsbegränsaren reducerar inkopplingsströmstyrkan och hindrar därmed huvudsäkringens att lösa ut. Likaså bidrar den till «mjukstart» av maskinen.

### Sidohandtag och handskydd

 **Av säkerhetsskäl, använd alltid sidohandtaget .**

Sidohandtaget kan skruvas i brytarhuvud i tre lägen.

**Vid arbete med gummislipskiva måste handskyddet användas (tillbehör).**

Handskyddet monteras tillsammans med sidohandtaget på brytarhuvudet.

## Arbetsanvisningar

### Bild :

Vid kapning och slipning, pressa inte skivan in i underlaget utan låt skivan pendla fram och tillbaka över arbetsstycket.

Använd bara så mycket tryck som behövs för det material som skall kapas eller slipas. Kapriktningen är viktig. Maskinen måste alltid arbeta i motriktning. Kör därför aldrig maskinen i motsatt riktning, vilket skulle kunna leda till att kap-/slipskivan okontrollerat pressas upp ur spåret.

För bearbetning av icke-järnmetaller (t ex aluminium, V2A) används specialskivor.

### Arbete med diamant-torrkapningsskivor

Diamantvinkelslipen DC 180-S är speciellt lämpad för arbete med diamant-torrkapningsskivor. Se Hilti diamantverktyg!

Vid bearbetning av mycket hårda mineralmaterial, t ex betong med hög andel kisel, kan diamant-torrkapningsskivan bli överhettad och därmed skadad. Ett gnistregn runt diamant-torrkapningsskivan är ett tydligt tecken på detta. I sådant fall, avbryt arbetet och låt diamantskivan under en kort tid kylas av genom att köra maskinen utan last.

Försämrad kapförmåga kan vara tecken på att segmenten behöver skärpas.

Genom att göra några snitt i ett avslipande material (Hilti skärpplatta eller kalksandsten) kan segmenten återfå sin skärpa.

**Bild :** Vid kapning av natursten är det obligatoriskt att använda en kapstyrning, vilket förhindrar att maskin resp. kapskiva tippar över.

### Bild : Justering av brytarhuvud

Dra ur stickkontakten. Rengör diamantvinkelslipen. För att i alla lägen kunna arbeta säkert och utan ansträngning kan brytarhuvudet justeras i 4 lägen om vardera 90° (t ex vid kapning med diamantkapskiva DC-D).

Skruva loss och ta av de fyra skruvarna. Vrid brytarhuvudet 90°, utan att dra ut det framåt. Sätt i skruvarna med «känsla» och dra fast. Montera sidohandtaget  i gänghylsa .

### Skrubbslipning

Bästa effekten vid skrubbslipning erhålls om slipskivan sätts an i ca 30° vinkel mot sliptytan. Alltför stark belastning vid slipningen skadar vinkelslipmaskinen, ökar förslitningen av slipskivorna och ger sämre slipeffekt.

 **Använd aldrig kapskivor till skrubbslipning!**

## Skötsel och underhåll

Dra alltid ur nätkontakten innan något arbete på maskinen påbörjas.

Ventilationsslitsarna i motorhuset skall alltid hållas rena och fria. Blås regelbundet ren motorn från damm (ungefär var fjärde vecka), använd om möjligt tryckluft.

Ledande damm kan samlas inuti maskinen, då den används under speciella förhållanden vid arbete i metall. Detta kan reducera maskinens elektriska isolering. Om så skulle vara fallet, rekommenderas användning av en stationär dammsugaranläggning och en jordfelsbrytare (FI). Med jämna mellanrum skall damm vid ventilationsslitsarna också blåsas bort.

## Reparationer / Kolborstar

- Skulle trots detta maskinen behöva repareras, bör detta ske vid närmaste Hilti-verkstad.
- Reparationer får endast utföras av fackman med behörighet.
- Kolborstarna är självavbrytande. Maskinen kommer automatiskt att stanna, när det är dags att byta kolborstarna. Använd endast original Hilti kolborstar.
- Maskinen kräver i övrigt inget annat underhåll.

## Konstruktionsbestämmelser

För slitsning i bärande väggar gäller del 1 i DIN 1053 standard eller andra nationella bestämmelser och direktiv.

Det är viktigt att dessa bestämmelser följs. Rådgör med konstruktör, arkitekt eller byggpplatsansvarig innan slitsningsarbete påbörjas.

## Miljön



Återvinn avfallet

Hilti-maskiner är till stor del tillverkade av återvinningsbart material. En förutsättning för återvinning är att materialet separeras på rätt sätt. I många länder tar Hilti emot sina uttjänta produkter för återvinning. Fråga Hiltis kundservice eller din Hilti-säljare.




**Gäller endast EU-länder**

Elektriska verktyg får inte kastas i hushålls-soporna!

Enligt direktivet 2002/96/EG som avser äldre elektrisk och elektronisk utrustning och dess tillämpning enligt nationell lagstiftning ska uttjänta elektriska verktyg sorteras separat och lämnas till miljövänlig återvinning.

## Tillbehör

- Kwik-lock spännmutter 
- Skyddskåpa/kåpa med styrmede
- Verktygslåda
- DC-D diamantskiva

## Tillverkarens produktgaranti

Hilti garanterar att produkten inte har några material- eller tillverkningsfel. Garantin gäller under förutsättning att produkten används och hanteras, sköts och rengörs enligt Hiltis bruksanvisning samt att den tekniska enheten bevarats, d.v.s. att endast originaldelar, tillbehör och reservdelar från Hilti har använts.

Garantin omfattar kostnadsfri reparation eller kostnadsfritt utbyte av felaktiga delar under hela produktens livslängd. Delar som normalt slits omfattas inte av garantin.

**Ytterligare anspråk är uteslutna, såvida inte annat strikt föreskrivs i nationella bestämmelser. Framför allt kan Hilti inte hållas ansvarigt för direkta eller indirekta tillfälliga skador eller följdskador, förluster eller kostnader i samband med användningen eller p.g.a. att produkten inte kan användas för en viss uppgift. Indirekt garanti avseende användning eller lämplighet för något bestämt ändamål är uttryckligen uteslutna.**

När felet fastställts ska produkten tillsammans med den aktuella delen skickas för reparation och/eller utbyte till Hiltis serviceverkstad.

Denna garanti omfattar Hiltis samtliga skyldigheter och ersätter alla tidigare eller samtida uttalanden, skriftliga eller muntliga överenskommelser vad gäller garanti.

## Försäkran om överensstämmelse

Beteckning:	Vinkelslip
Tillverkningsnummer:	xx/0000001-xx/999999
Typbeteckning:	DC 180-S
Konstruktionsår:	2000

Vi intygar och ansvarar för att denna produkt överensstämmer med följande norm och dokument: HD 400, EN 55014-1, EN 55014-2, EN 61000-3-2 eller EN 61000-3-3, enligt bestämmelserna i riktlinjerna 89/336/EWG, 98/37/EG

## Hilti Aktiengesellschaft



**Dr. Ivo Celi**  
Senior Vice President  
Business Unit Diamond  
01/2005



**Dr. Heinz-Joachim Schneider**  
Executive Vice President  
Business Area Electric Tools & Accessories  
01/2005