

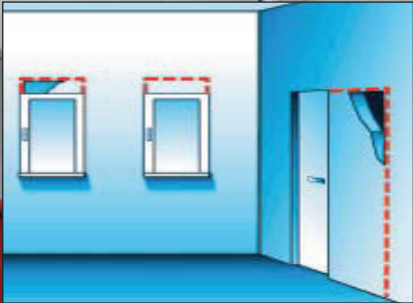
# HILTI

## DS TS 5-SE

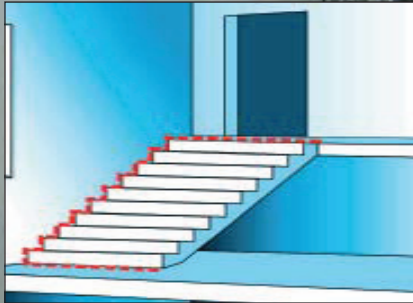
Brugsanvisning

da

CE



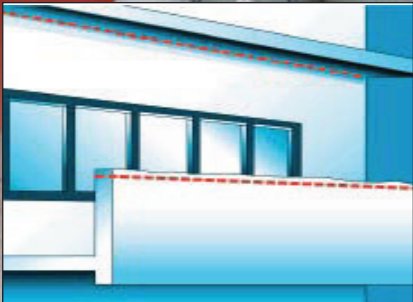
Åbninger og udvidelser til døre og vinduer



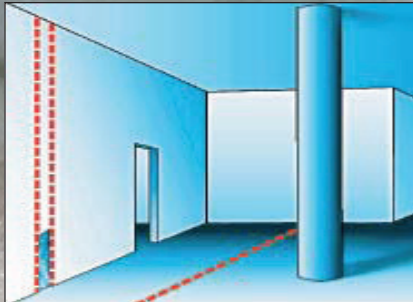
Lette trapper, skæringer på trappetrin



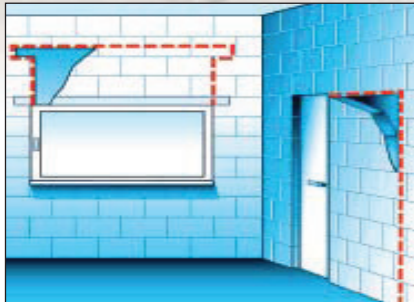
Facadeplader



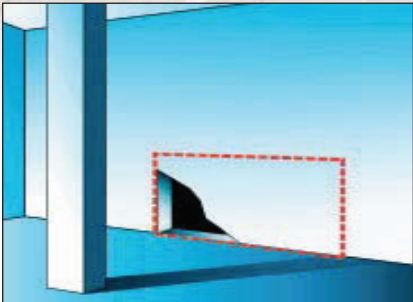
Rækværk og balkoner



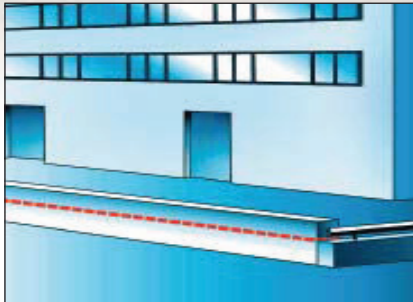
Åbninger og fuger



Døre og vinduer i murværk



Åbninger til lysindfald og andre tæt-skæringer



Afgrænsningsmure

**Elektrisk vægsav****DS TS 5-SE 3×200 V / DS TS 5-SE 3×400 V****Tillykke!**

Med købet af Hilti **DS TS 5-SE** elektrisk vægsav har De erhvervet et kvalitetsprodukt, som ligger på højeste niveau med hensyn til ydelse, sikkerhed og pålidelighed. Streng kvalitetskontrol under fabrikationen sikrer, at anlægget har en lang levetid.

Anlægget kan betjenes af én mand alene, det er let at flytte og hurtigt og let at stille op og har automatisk fremføring, uafhængig af hvilket materiale, der skæres i. Alt sammen fordele, som gør det til en fornøjelse at arbejde med saven, og som sikrer god omkostningsøkonomi, når det gælder skæring i beton og murværk, så som vægge, gulve og lofter med en tykkelse på op til 28/30 cm.

Denne brugsanvisning henvender sig til brugeren af vægsaven, i det følgende betegnet som "operatøren". Inden **DS TS 5-SE** vægsav tages i brug, skal operatøren være fuldt fortrolig med indholdet i denne brugsanvisning samt have modtaget instruktion fra en repræsentant for Hilti. Dette er en forudsætning for at anlægget kan betjenes effektivt og sikkert.

Vi ønsker Dem held og lykke med arbejdet og siger tak, fordi De valgte et Hilti produkt.

**Indhold**

<b>Sikkerhedsregler</b>	1 Generelle advarsler	4
	2 Sikkerhedsregler i forbindelse med opstilling, fastgørelse og anvendelse af DS TS 5-SE elektrisk vægsav	4
	3 Generelle sikkerhedsregler	5
	4 Elektriske sikkerhedsregler	6
<b>Tekniske data og beskrivelse</b>	1 Beskrivelse af den elektriske vægsav	8
	2 Nominelle tekniske data til den elektriske vægsav DS TS 5-SE	8
	3 Støj, EU konformitet, typeskilt	9
	4 Mål og vægt	10
	5 Betjeningsknapper	11
	6 Den elektriske vægsavs enkeltdele	14
<b>Betjening</b>	1 Forberedelser på arbejdsstedet	16
	2 Opstilling af den elektriske vægsav	17
	3 Diamantsavklinger	24
	4 Kontrol, betjening og skæreprocessen	27
	5 Afmontering af den elektriske vægsav	30
	6 Tips og tricks	31
<b>Vedligeholdelse</b>	1 Tilbehør/ værktøjssæt	33
	2 Pasning og vedligeholdelse	34
	3 Fejlfinding	35
	4 Reparationer	37
<b>Diverse</b>	1 Genbrug	38
	2 Producentgaranti – Produkter	39

# Sikkerhedsregler

## Vigtigt!

Ved brug af elværktøj skal følgende advarsler og generelle sikkerhedsregler altid overholdes for at forebygge elektrisk stød, ulykker og brandfare.

## 1. Generelle advarsler



**1.1** Gør ikke forsøg på at anvende den elektriske vægsav, hvis du ikke forud har modtaget tilstrækkelig instruktion. Førstegangsinstruktion gives af Hilti konsulenten.

**1.2** Læs og iagttag alle informationerne i brugsanvisningen, inden De tager saven i brug første gang. Opbevar altid brugsanvisningen sammen med anlægget og overdrag den til eventuelle efterfølgende brugere.

**1.3** Der skal indhentes tilladelse fra byggepladsingeniøren eller byggepladsledelsen, inden skærearbejde eller boring af hjørnehuller etc. påbegyndes. Skærearbejdet kan påvirke stabiliteten i en bygning eller anden konstruktion negativt, især hvis man gennemskærer armeringsjern eller understøtning. Der må ikke være skjulte gas-, vand-, el- eller andre installationer i det område, hvor skærearbejdet skal udføres.

**1.4** Området foran, bag og under skæreområdet skal være afsikret på en sådan måde, at mennesker eller materiel ikke kan komme til skade pga. faldende betonblokke. Borekerner og betonblokke skal om nødvendigt sikres mod at falde ned.

**1.5** Operatøren og alle andre personer SKAL holde sig væk fra området, når en udskåret blok føres væk med kran.

**1.6** Nationale regler og relevante love skal overholdes.

### **1.7 Omgang med bore- og skæreslam**

Ved vådskæring med diamantværktøj i mineralske materialer (f.eks. beton) produceres der bore- eller skæreslam. I lighed med frisk mørtel kan der opstå irritation ved kontakt med hud og øjne. Brug derfor beskyttelsesdragt, beskyttelseshandsker og beskyttelsesbriller. Af miljømæssige grunde er det problematisk at lade det

te slam løbe direkte ud i vandløb eller kloaksystemet uden passende forbehandling.

### **Bortskafning**

Ved bortskafning af bore- eller skæreslam skal nedenslående forbehandling foretages, og i øvrigt skal de nationale regler overholdes. Vi opfordrer Dem til at søge information herom hos de lokale myndigheder.

Vi anbefaler følgende forbehandling:

- Opsaml bore- eller skæreslammet (brug f.eks. en egnet industrivandsuger).
- De fine partikler i bore- og skæreslammet bør udskilles fra vandet ved aflejring (lad det f.eks. blive stående i nogen tid eller tilsæt et koaguleringsmiddel).
- Faste materialer fra bore- og skæreslammet skal afleveres på en genbrugsstation for byggeaffald.
- Vandet fra bore- og skæreslammet skal neutraliseres (f.eks. ved at tilsætte en stor mængde vand eller andre neutraliserende midler), inden det lukkes ud i kloaksystemet.

## 2. Sikkerhedsregler i forbindelse med opstilling, fastgørelse og anvendelse af DS TS 5-SE elektrisk vægsav



**2.1** Sørg for at der er tilstrækkelig plads til rådighed, til at arbejdet kan udføres sikkert.

**2.2** Brug metalankre (M12) til fastgørelse af skinnefødder. Der skal anvendes ankre, der er egnet til det materiale, der skal skæres i, f.eks. Hilti HKD-D, HKD-E, HKD-S, HSA, HVU, HVA ankre.

**2.3** Brug kun ISO kvalitet 8.8 skruer til skinnefødderne.

**2.4** Der skal altid monteres DS-ESSI endestop for enden af skinnen for at forhindre, at saven utilsigtet kører ud over dette punkt (forhindrer saven i at køre ud over kanten af skinnen).

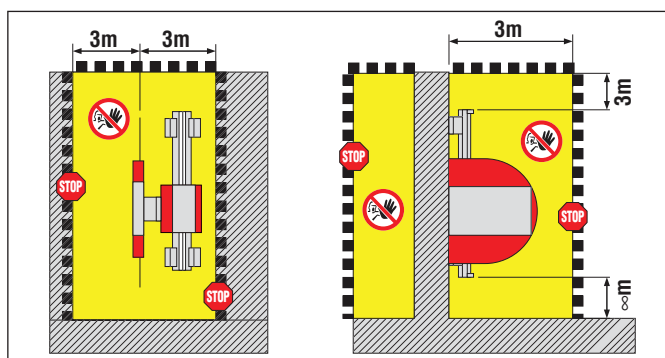
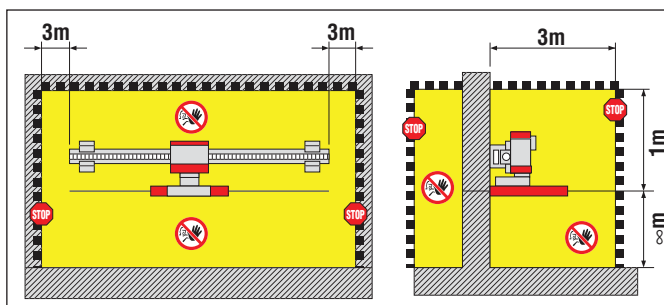
**2.5** Det er af afgørende betydning, at de beskrevne kontrolfunktioner gennemføres, inden skærearbejdet påbegyndes (se afsnit 4.1, «Betjening»).

**2.6** DS TS 5-SE elektrisk vægsav må IKKE anvendes på steder, hvor der er eksplosionsfare.

## 2.7 Sikring af fareområdet

Saveområdet skal sikres, så operatører, andre personer og indretninger ikke kan blive kvæstet eller beskadiget af dele, som slynges ud eller falder ned (afrevne diamantsegmenter, sten, saveslam og lignende). Sørg også for at sikre skæreamrådet på bagsiden, som ikke kan ses direkte.

Fareområdet må ALDRIG betrædes ved tilkoblet klingedrift. Det omfatter et område på 3 m til alle sider fra det snit, der skal udføres.



### -FORSIGTIG-

Sørg for at sikre arbejdsområdet. Sørg for, at hverken personer eller indretninger kan komme i fare på grund af dele, der falder ned eller slynges ud.

1. Godkendelse fra byggeledelsen til udførelse af den pågældende saveopgave.
2. Sørg for at afklare, om hjørner må saves med oversnit. Hvis dette ikke er tilfældet, skal der planlægges og udføres passende hjørnehulboringer.
3. De nødvendige afstivninger, afspærringer, advarsler til andre personer er opsat.

Fareområdet må kun betrædes, når maskinen er frakoblet, eller der er trykket på nødstopknappen.

Anvend kun savklinger, som er godkendt til en savehastighed på mindst 63 m/s og opfylder forskrifterne i EN 13236.

**2.8** Bær passende tøj. Undgå løsthængende tøj eller smykker, som kan blive fanget i maskinens bevægelige dele. Brug hjelm, beskyttelsesbriller, beskyttelseshandsker, sikkerhedsfodtøj, høreværn og hårbånd ved langt hår. Når der arbejdes i lukkede områder, bør der anvendes åndedrætsværn.



Advarsel om skæreskader

**2.9** Undgå at bøje ryggen, når De bærer saven eller andre tunge dele. Sørg for at have et sikkert fodfæste og en god balance, især ved arbejde på stige eller stillads.

**2.10** Anbefalede maksimale temperaturer i omgivelserne:

Opbevaring:  $-15^{\circ}\text{C}$  til  $+50^{\circ}\text{C}$

Brug:  $-15^{\circ}\text{C}$  til  $+45^{\circ}\text{C}$

Vigtigt: Hvis temperaturen kommer under nul, skal kølevandet blæses ud af den elektriske vægsav efter brug.

## 2.11 Klingehastighed og skæredybde

Overhold den anbefalede hastighed (omdr./minut) og skæredybden som angivet i brugsanvisningen og på DS-RC-TS5-E fjernbetjeningen for at undgå overbelastning af den elektriske vægsav og savklingen.

**2.12** Det er muligt at foretage skæring over hovedhøjde, hvis man tager visse forholdsregler. Klingskærmen skal være forsynet med udstyr til at lede vandet væk. Stå ikke under saven.

## 3. Generelle sikkerhedsregler

**3.1** Hold arbejdsstedet ryddeligt og rul altid kablerne helt ud. Rod på arbejdsstedet kan være årsag til ulykker.

**3.2** Tag altid højde for arbejdsomgivelsernes indflydelse. Sørg for at området er godt belyst. Anvend ikke anlægget i nærheden af brændbare væsker eller luftarter. Forbered bortledning af vandet.

## Sikkerhedsregler

**3.3** Hold børn væk fra arbejdsstedet. Hold andre personer væk fra arbejdsstedet, når anlægget er i drift. Andre personer må ikke pille ved værktøj, forlængerkabler eller vandslanger, når anlægget er i drift.

**3.4** Opbevar den elektriske vægsav på et sikkert sted. Når den ikke er i brug, bør anlæggets dele og værktøj opbevares på et tørt, sikkert sted uden for børns rækkevidde. Vi anbefaler at bruge den praktiske transportvogn.

**3.5** Anvend ikke den elektriske vægsav til opgaver, som den ikke er beregnet til..

**3.6** God pasning og vedligeholdelse af den elektriske vægsav er afgørende for en sikker og problemfri drift. Følg vedligeholdelsesvejledningen. Hold håndtagene tørre og fri for olie og fedt. Rengør den elektriske vægsav dagligt efter brug. Vask hænderne med sæbe og vand, når de har været i kontakt med betonslam.

**3.7** Efterlad ikke værktøj på anlægget (f.eks. gaffelnøgle på møtrik). Forvis Dem om, at alle nøgler og montageværktøjer er fjernet, inden De tænder for anlægget.

**3.8** Vær agtpågivende og følg arbejdsprocessen nøje. Gå logisk frem og lad være med at anvende den elektriske vægsav, hvis De ikke kan koncentrere dem fuldt ud om arbejdet.

**3.9** Vær opmærksom på, at arbejdet med DS TS 5-SE altid indebærer et vist risikoelement, når dele bliver slidt eller beskadiget. Forvis Dem om inden brug, at den elektriske vægsav og tilbehøret er i god stand og fungerer korrekt. Vær især opmærksom på sliddele så som gummi på klingskærmsholderen, endestop, klingskruer, klingskruer til tætskæring, etc. Kontrollér at alle delene er samlet korrekt og overvej, om der er andre faktorer, der evt. kan påvirke brugen af anlægget. Kontakt Deres Hilti konsulent eller Hilti's værksted, hvis De opdager fejl eller mangler.

**3.10** Under transport (f.eks. i en bil) skal transportvognen eller savhovedet sikres, så lasten ikke forskubber sig.

**3.11** Vægsaven kan skære betonblokke ud på flere hundrede kilo. Læg en plan for, hvordan betonblokkene kan sikres og transporteres væk. Brug stålkilerne i værktøjssættet til at sikre betonblokkene med.

Hold arbejdsstedet rent og ryddeligt og afspær åbninger og huller, hvor der kan falde ting ned.

**3.12** Hvis De ikke overholder advarslerne, sikkerhedsreglerne eller brugsanvisningen kan det medføre skade på den elektriske vægsav eller indebære fare for alvorlig personskade på operatøren eller andre personer.

**3.13** Brug kun det tilbehør eller ekstraudstyr, der er angivet eller anbefalet i brugsanvisningen. Brug af andet udstyr eller tilbehør kan indebære en ulykkesrisiko for brugeren.

**3.14** De savklinger, der anvendes sammen med DS TS 5-SE elektrisk vægsav, skal leve op til VBG 49 normen. Hvis dette tilsidesættes, kan det medføre risiko for personskade. DS TS 5-SE elektrisk vægsav og DS-BE klinger må kun anvendes til skæring i beton, sten og murværk. Det er forbudt at anvende nogen som helst andre savklinger sammen med DS TS 5-SE.

## 4. Elektriske sikkerhedsregler



**4.1** Forvis Dem altid om, at elkablet fra nettet eller fra en generator, indeholder en jordleder (jordforbindelse) og at denne leder er tilsluttet. DS TS 5-SE må under ingen omstændigheder anvendes, hvis der ikke er tilsluttet en jordleder. Defekt isolering eller skæring i strømførende kabler indebærer en risiko for dødsulykker, hvis der ikke er tilsluttet en jordleder.

**4.2** Forvis Dem altid om, at netkablet eller kablet fra en generator er udstyret med en HFI startstrømssikring (strømafbryder ved uønsket jordkontakt, fejlstrømsafbryder) på max. 30 mA. Forvis Dem altid om, at HFI afbryderen fungerer korrekt, inden De anvender DS TS 5-SE.

**4.3** Inden De anvender saven, forvis Dem da altid om, at samtlige kabler og stik er i god stand.

**4.4** Lad være med at anvende anlægget, hvis De konstaterer fejl, eller hvis betjeningsknapperne ikke fungerer fuldstændig korrekt.

**4.5** Netspændingen skal stemme overens med specifikationen på typeskiltet. DS TS 5-SE kan tåle afvigelser på  $\pm 10\%$ .

**4.6** Hold altid øje med, at lamperne på fjernbetjeningen gennemfører en selvkontrol, når De tænder for den elektriske vægsav.

**4.7** Forvis Dem om, at den elektriske vægsav er slukket på fjernbetjeningen, inden De skifter klinger eller skifter saven ad. Som en ekstra sikkerhedsforanstaltning anbefaler vi at trykke OFF nødknappen ind.

**4.8** Hold elkabler og stikforbindelser tørre. Når De trækker stikket ud, så træk i selve stikket og ikke i kablet. Beskyt elkablet mod skarpe kanter og varme. Sørg for, at det ikke kommer i kontakt med olie.

**4.9** Brug kun godkendte forlængerkabler med ledere med tilstrækkelig kapacitet (kabelkvadrat). Hvis dette ikke overholdes, kan skæreydelsen falde, og kablet kan blive overophedet.

**4.10** Elektriske forlængerkabler må ikke være rullet op på kabeltromle, når den elektriske vægsav er i brug.

**4.11** Kun uddannede og autoriserede Hilti reparatører og kvalificerede el-fagfolk må fjerne dækslet fra huset på DS TS 5-SE elektrisk vægsav for at foretage reparationer.

**4.12** Træk altid elkablet ud af stikkontakten, før De foretager vedligeholdelsesarbejde på saven, og når den elektriske vægsav ikke er i brug.

**4.13** **Vigtigt:** Information til reparatører  
Kondensatorerne i DS TS 5-SE bevarer spændingen i ca. 2 minutter, efter at den elektriske vægsav er koblet fra netforsyningen.

**4.14** Dækslet på huset af DS TS 5-SE elektrisk vægsav må aldrig åbnes på arbejdsstedet.

**4.15** Hvis DS TS 5-SE elektrisk vægsav skal forsynes med el via en generator, anbefaler vi at bruge en generator med en afgivet effekt på 15 kVA (3×400 V) / 10 kVA (3×200 V). Generatoren skal være jordet.

## Tekniske data og beskrivelse

### 1. Beskrivelse af den elektriske vægsav

**1.1** DS TS 5-SE er en elektrisk, skinnedrevet vægsav, som med diamant savklinger med en diameter på 500–700/745 mm skærer i beton med lette til medium-tunge armeringsjern, murværk eller sten.

**1.2** Alle DS TS 5-SE's funktioner kan styres via den elektriske fjernbetjening. Klingehastigheden kan indstilles trinløst mellem 800 og 1200 omdr./minut.

**1.3** Klingemotoren leverer konstant maksimum effekt. Fremføringen styres manuelt og / eller automatisk. Tak-

ket være den automatisk regulerede fremføring, som er uafhængig af det materiale, der skæres, er det meget let at betjene sagen, og den kører automatisk med højest mulig kraft i alle situationer.

**1.4** Det fleksible skinne-/skinnefodsystem med indbygget vinkeljustering og omdrejningsfunktioner gør det meget hurtigt og let for operatøren at montere sagen.

**1.5** Den bedste skæreydelse opnås, når DS TS 5-SE anvendes sammen med de specielt designede DS-BE vægsavsklinger.

### 2. Nominelle tekniske data til den elektriske vægsav DS TS 5-SE

<b>2.1</b> Sav	<b>DS TS 5-SE 3×400 V</b>	<b>DS TS 5-SE 3×200 V</b>
Nominal effekt P1:	5 kW	5 kW
Nominal spænding:	400 V ~ 50 / 60 Hz 3 P + PE	200 V ~ 50 / 60 Hz 3 P + PE
Nominal strøm (maksimum sikring):	16 amps	32 amps
HFI hovedafbryder på arbejdsstedets elforsyning:	max. 30 mA	max. 30 mA
Beskyttelsesklasse:	IP 65	IP 65
Nominal savklingehastighed:	800–1200 rpm	800–1200 rpm
Kølevandsforsyning:	2–4 l / min., 4 til max. 6 bar nominelle data garanteret ved max. 18°C	2–4 l / min., 4 til max. 6 bar nominelle data garanteret ved max. 18°C
Vægt uden el-kabel :	ca. 28 kg	ca. 28 kg
Savklinger:	Ø 500 mm      Ø 700 mm	Ø 745 mm
Maksimum skæredybde:	18 cm      28 cm	30 cm
Omgivelsernes temperatur under drift :	–15°C til +45°C (opvarmet forud, hvis under frysepunktet)	–15°C til +45°C
Opbevaringstemperatur for tør maskine:	–15°C til +50°C	–15°C til +50°C
Brug ved højder over havets overflade:	Nominelle data garanteret ved op til 2.000 m over havets overflade	
Nødvendig generatorstørrelse:	min. 15 kVA	min. 10 kVA

#### **2.2** Fjernbetjening **DS-RC-TS 5-E**

Kabellængde:	7 m
Nominal spænding:	24 V
Beskyttelsesklasse:	IP 65
Vægt:	ca. 2,2 kg



## 3. Støj, EU konformitet, typeskilt

### Støjinformation

(Værdier målt i overensstemmelse med EN 50144)

#### Typiske støjniveauer (A-værdien)

Maskine:	DS TS 5-SE elektrisk vægsav
Støjtrykniveau (ved 3 m afstand):	94 dB (A)
Støjstyrkeniveau:	ca. 112 dB (A)
Høreværn påbudt!	

Bemærk: Støjtrykniveauet kan reduceres med ca. 10 dB (A) ved at bruge støjdæmpede savklinger.

### EU konformitetserklæring

Beskrivelse:	Elektrisk vægsav	Serienummer:	fra 2101 til 9999
Betegnelse:	DS TS 5-SE	Konstruktionsår:	2003

Vi påtager os det fulde ansvar for, at dette produkt er i overensstemmelse med følgende direktiver og normer: til 28.12.2009 98/37/EF, fra 29.12.2009 2006/42/EF, 2004/108/EF, EN 60204-1, EN 55014-1, EN 55014-2, EN 61000-3-2 (3x400 V), EN 61000-3-3 (3x400 V).

### Uafhængig godkendelse

Vurderet af: Overensstemmelsen med CE afprøvet af et uafhængigt prøvningsinstitut.

### Hilti Aktiengesellschaft



**Dietmar Sartor**  
Head of BA Quality and  
Process Management  
Business Area Electric Tools  
& Accessories  
01 / 2010



**Johannes Wilfried Huber**  
Senior Vice President  
Business Unit Diamond

01 / 2010

### Typeskilt

Typeskiltet er placeret på savhovedets underside tæt på den pal, der anvendes til at fastgøre savhovedet på slæden.

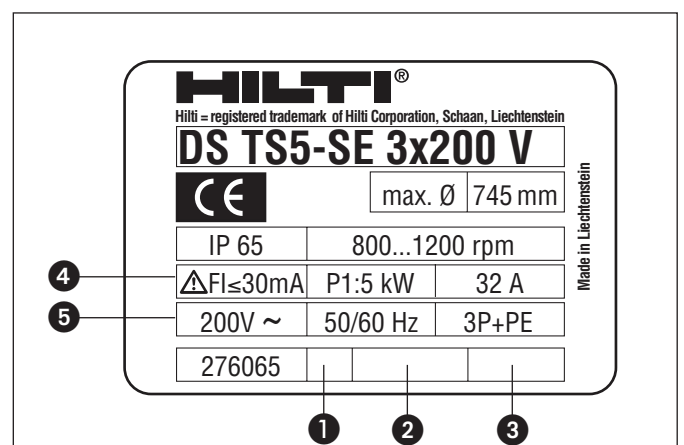
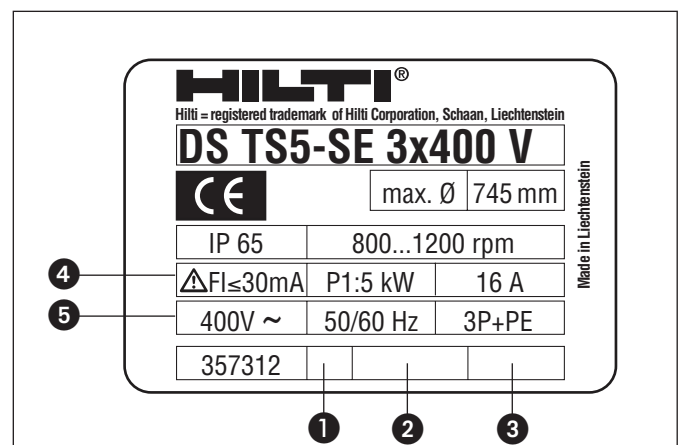
- ① = Reservedelsfortegnelse
- ② = Serienummer
- ③ = Produktionsår
- ④ =  $\Delta$  FI  $\leq$  30 mA betyder: Elforsyningen på arbejdsstedet skal være udstyret med RCD hovedafbryder  $\leq$  30 mA
- ⑤ = 3-fase vekselstrøm,  $\pm$ 10%

Forklaring:

Beskyttelsesklasse IP65 (EN 60529)

6 = beskyttelse mod støvindtrængen

5 = vandtæt (beskyttelse mod vandstråle)



## 4. Mål og vægt

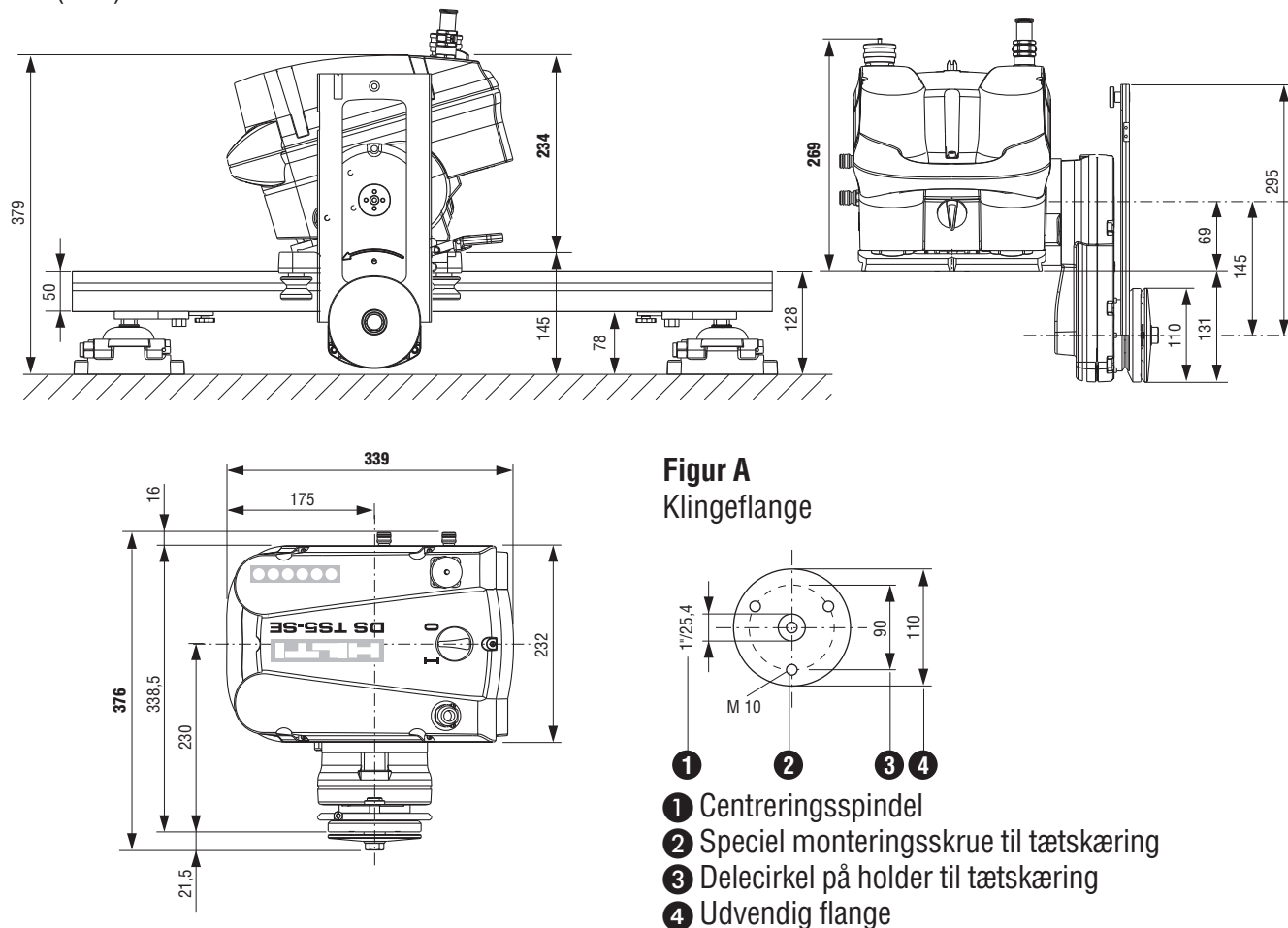
**4.1** DS TS 5-SE savhoved (hovedmål):

LxBxH = 376x339x269 mm

Savhovedets vægt:

ca.28 kg

Mål (mm)



### 4.2 Transportvogn (hovedmål):

LxBxH = 850x655x1140 mm

Total vægt inkl. grundudstyr:

ca. 130 kg (tom vogn ca. 60 kg)

#### Grundudstyr

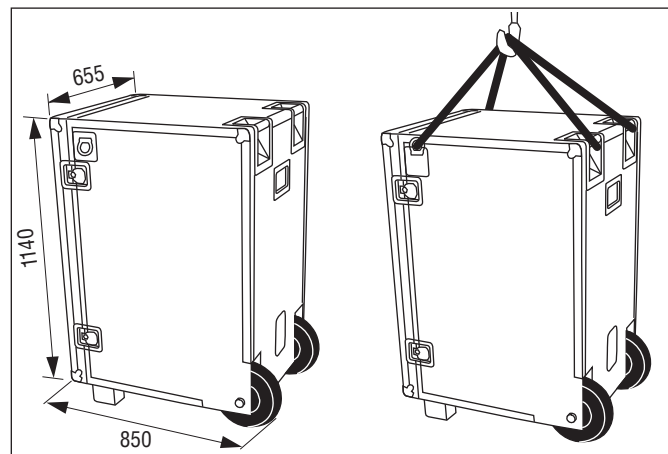
Ud over grundudstyret er der også plads til følgende i vognen:

1 borehammer

(f.eks. Hilti TE 15-C)

3–4 savklinger

(f.eks. DS-BE 500/700/745)



#### Trolley:

- Den maksimalt tilladte totalvægt af trolleyen er 180 kg.
- Krantransport af transportvognen skal altid ske ved hjælp af det dertil beregnede anhugningspunkt.
- Ved transport skal alle udstyrsdele sikres mod at rutsche og falde ned. Ophold dig aldrig i et område med svævende laster. Anvend kontrolleret løfteudstyr og kontrollerede seler.
- Skrå henstilling medfører, at transportvognen mister sin stabilitet.

### 4.3 D-R 100 SI skinne

Længde: 1000 mm

Vægt: 5,5 kg

#### D-R 230 SI skinne

Længde: 2300 mm

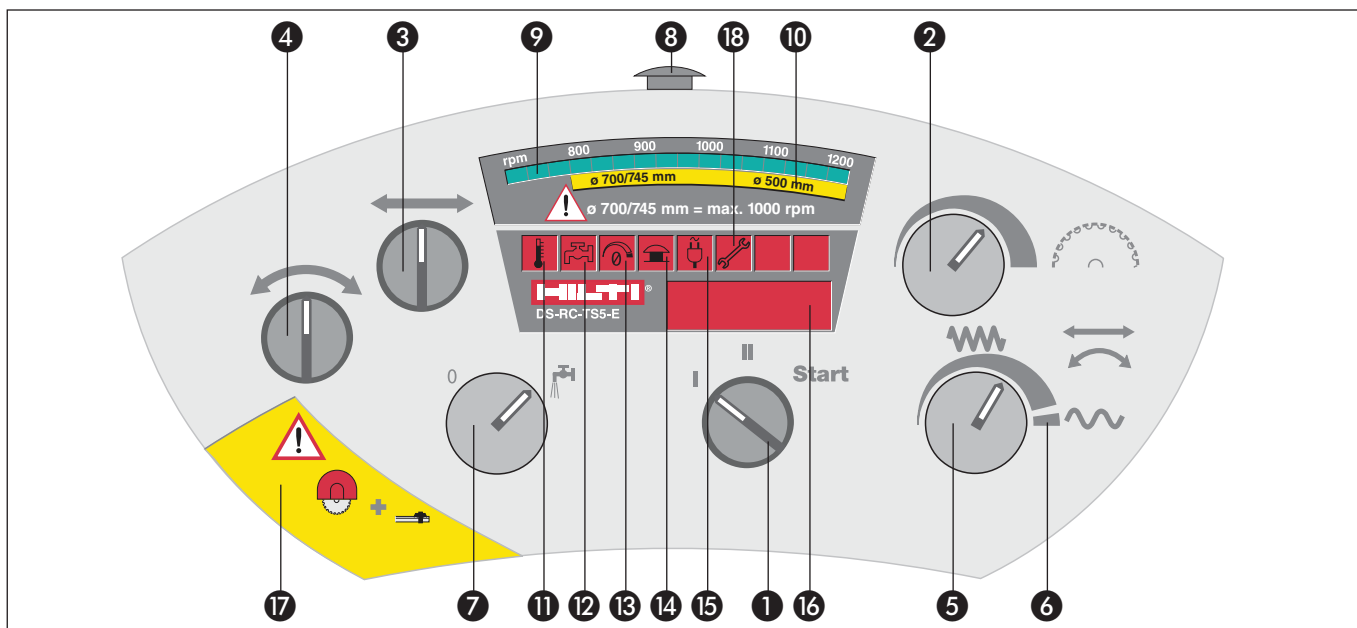
Vægt: 12,7 kg

Skinnerne består af rustfrit stål med integreret fortanding.

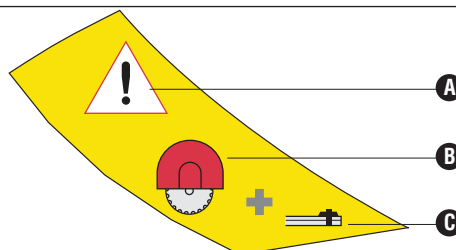


## 5. Betjeningsknapper

### 5.1 Betjeningsknapper på DS-RC-TS 5-E fjernbetjening



- A** Advarsel
- B** Anvend altid klingskærmen
- C** Montér altid endestoppene på skinnen



### 5.1 Betjeningsknapper på DS-RC-TS 5-E fjernbetjening

Nr.	Betegnelse	Funktion
1	Savklinge-rotation ON / OFF	Start klingerotationen: Drej over på START (kontakten vender tilbage til position II, når den slippes) Position II = Savklingen roterer Position I = Savklingerotation frakoblet (OFF)
2	Klinge-hastighed (omdr./minut)	Trinløs hastighedsregulering (omdr./minut)
3	Fremføringsretning (højre/ venstre eller op / ned)	Vælger savens fremføringsretning på skinnen
4	Savklinge-nedsækning (højre/venstre)	Vælger retning for savklingenedsækning
5	Hastighedsregulering for knap 3 og 4	Manuel og/eller automatisk fremføring eller nedsækning
6	Hurtig hastighed for 5	Hurtig fremføring og nedsækning, når klingerotationen er koblet fra
7	Kølevand ON / OFF (vandventil)	Åbner/lukker for kølevandstilførslen til savklingen. Der flyder vand ud, når der ikke er tilkoblet el.
8	Nødafbryder OFF	Tryk på nødknappen! Hold nødknappen trykket ind, når der monteres eller skiftes klinger etc. Når maskinen er klar til at blive startet igen: Drej i den retning, som pilen angiver – knappen springer selv ud.

### 5.2 Display, symboler og advarselsslamper på DS-RC-TS 5-E

Nr.	Betegnelse	Funktion
9	Angivelse af klinge­hastighed	Grøn lampe angiver klinge­hastigheden under drift, som indstilles med drejeknap pos. 2.
10	Klinge­hastigheden (omdr./minut), Ø 500 mm og Ø 700/745 mm	Anbefalet hastighed (omdr./minut ) for Hilti savklinger
11	Temperaturindikator	Lyser når maskinen overophedes. Kobler automatisk fra, hvis operatøren ikke reagerer.
12	Vandkøling	Lyser / blinker når maskinen ikke køles tilstrækkeligt, dvs. vandet er for varmt eller utilstrækkeligt.
13	Nulstilling	Lyser når en af knapperne ikke er i «0» eller «neutral» position, når der tændes for maskinen.
14	Nødafbryder OFF	Lyser når nødafbryderen (OFF) er trykket ind.
15	Netforsyning/advarselsslampe	Lyser når maskinen stadig ikke er klar til brug. Lyser når der er problemer med spændingen på netforsyningen. Blinker for at angive elektrisk fejl på DS TS 5-SE.
16	Driftstimer Effekt Spænding Fejlindikator	Det aktuelle antal totale driftstimer vises når maskinen tændes. Savklingerotationens effekt dvs. 100%, vises når maskinen er i drift. Den aktuelle spænding når maskinen er i drift vises når ON/OFF knappen 1 vrides til "start". Viser relevant fejlmeddelelse, f.eks. "Er01".
17	Advarsler	Anvend ALDRIG vægsaven uden at klingskærmen og skinne-endestoppene er monteret!
18	Serviceindikator	Lyser efter 100 driftstimer. Service anbefales.

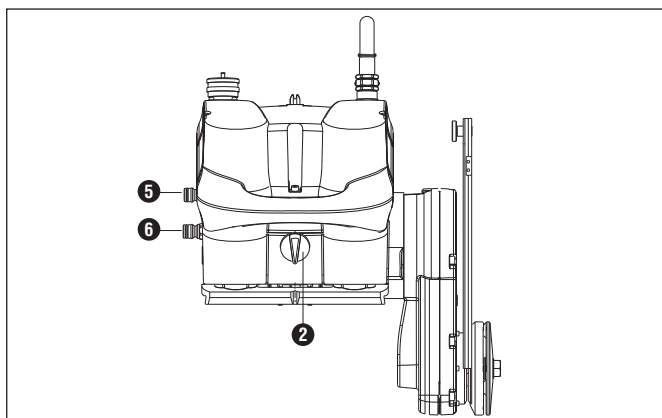
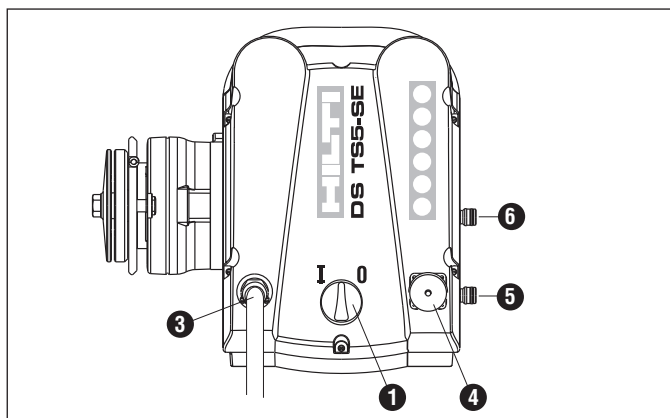
### 5.3 Betjeningsknapper på DS TS 5-SE savhoved

Nr.	Betegnelse	Funktion
1	Hovedafbryder	Kobl elforsyningen fra hele anlægget (inkl. fjernbetjeningen) ved at dreje over på position «0». Bemærk: Hovedafbryderen vender altid tilbage (fra «0» eller «I») til midterpositionen, når den slippes. Start saven ved at dreje over på position «I». Saven er klar til brug efter ca. 10 sek. Indikatorerne på fjernbetjeningen testes automatisk i løbet af disse 10 sek., som følger: 1. Grøn lampe, klinge­hastigheden (omdr./minut) 2. Alle røde advarselsslamper 3. Digital displayet 4. Driftstimeindikatoren Netforsynings-advarselsslampe slukker, når maskinen er klar til brug.
2	Vandreguleringsventil	Indstillet mod savarm = alt kølevand ledes hen til savklingen. Mellempositioner er mulige. Indstillet mod vandtilslutning = kølevandet ledes ind i returkredsløbet men en minimums- mængde på ca. 0,5 l / min. løber altid til savklingen.

## Tekniske data og beskrivelse

### 5.4 Elforsyning og vandtilslutninger

Nr.	Betegnelse	Funktion
3	El-kabel fra netforsyningen	El-kablet er permanent forbundet til den elektriske vægsav (ingen stikforbindelse på vægsaven). Kabel-længde: 7 m <b>Bemærk:</b> den elektriske vægsav må kun sluttes til den netspænding, som er angivet på typeskiltet.
4	Forbindelse til fjernbetjening	Udtag til fjernbetjeningskablet
5	Forbindelse til kølevandsforsyning	Tilslutning til kølevandsforsyning med standard Gardena kobling. Vandet afkøler de elektriske motorer, styreelektronikken og savklingen.
6	Forbindelse til returkølevand	Når saven anvendes med minimal kølevandsforsyning til savklingen, kan vandtilførselsventilen 2 justeres således at vandet returneres til kredsløbet. 6



## 6. Den elektriske vægsavs enkeltdele

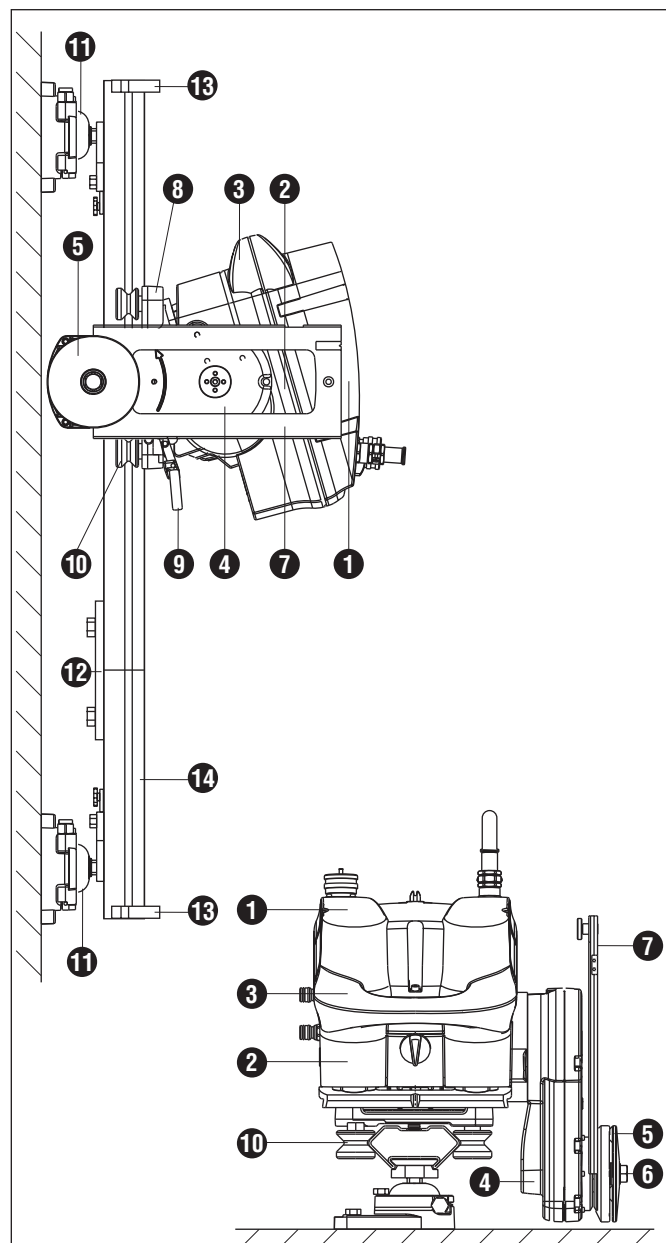
### 6.1 DS-RC-TS 5-E fjernbetjening

Nr.	Betegnelse
1	Fjernbetjeningens kabinet
2	Håndtag / beskyttelse af kontrolpanelet
3	Display med betjeningsknapper
4	Skulderstrop med krog
5	Samlested mellem fjernbetjening og hhv. bælte og krog
6	Bagsiden af fjernbetjeningen: arbejdsvejledninger



## 6.2 DS TS 5-SE Elektrisk vægsav inkl. skinneresystem

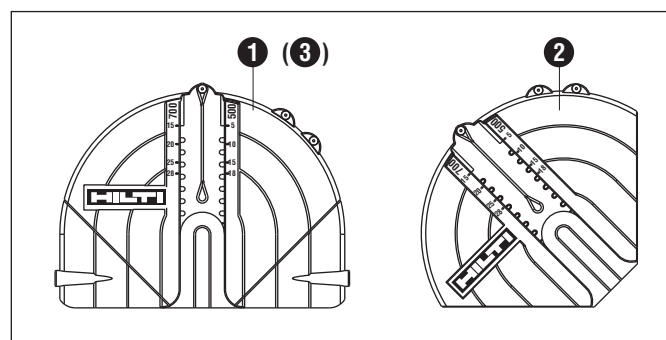
Nr.	Betegnelse
1	Savhoved dæksel
2	Savhoved motorhus
3	Savhoved håndtag
4	360° rotérbar savarm
5	Klingeflange
6	Specialskrue M12x25
7	Holder til klingskærm
8	DS-CA 5-E slæde
9	Lås til savhoved
10	Styrehjul
11	DS-RFSI skinnefod
12	DS-RCSI skinneresamlestykke
13	DS-ESSI endestop
14	D-R 100 / 230 SI skinne



## 6.3 DS-BG 5-E klingskærm

Nr.	Betegnelse
1	DS-BG 5-ES standard klingskærm (Ø 700/745 mm)
2	DS-BG 5-EC hjørne-klingskærm (Ø 700/745 mm)
3	DS-BG 5-EF tætskærings-klingskærm (Ø 700/745 mm)

Alle klingskærme kan anvendes til både Ø 500 og Ø 700 mm savklinger.



# Betjening

## 1. Forberedelser på arbejdsstedet

### 1.1 Advarsler og sikkerhedsregler

Læs og iagttag kapitlet «Sikkerhedsregler», inden De tager den elektriske vægsav DS TS 5-SE i brug.

### 1.2 Elforsyning

Forvis Dem om, at netkablet eller kablet fra en generator, indeholder en jordleder, og sørg for at denne leder er tilsluttet. Elforsyningen på arbejdsstedet skal opfylde følgende sikkerhedskrav:

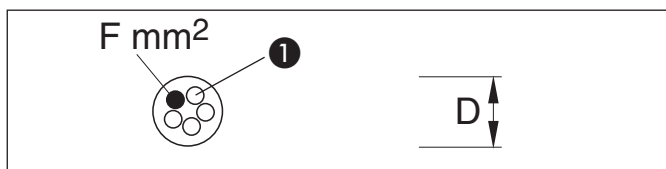
Spænding V	Max. sikring (amp)
3 x 200 V	32 A
3 x 400 V	16 A

HFI hovedafbryder på arbejdsstedets elforsyning max. 30 mA

### 1.3 Forlængerkabler

Der må kun anvendes forlængerkabler, som er godkendt til denne form for anvendelse, og som har en passende kapacitet (kabelkvadrat). Montér eventuelt den medfølgende CEE 16 kobling jf. EN 60309 på forlængerkablet. Hvor stort kabelkvadratet bør være, afhænger af kablets længde:

#### Kabelkvadrat på et elektrisk forlængerkabel



$F$  = tværsnitarealet i  $\text{mm}^2$  for en enkelt leder i forlængerkablet.

① Forlængerkablet kan have 4 eller 5 ledere. Den 5. leder (nul) er **IKKE** nødvendig.

#### Tværsnit $F$ i $\text{mm}^2$

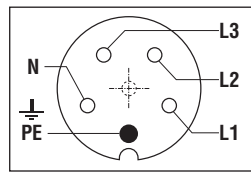
Kabellængde i meter	Spænding og strøm: 400 V / 16 A	Spænding og strøm: 200 V / 32 A
25	$F = 1.5 \text{ mm}^2$	$F = 2.5 \text{ mm}^2$
50	$F = 1.5 \text{ mm}^2$	$F = 2.5 \text{ mm}^2$
75	$F = 2.5 \text{ mm}^2$	$F = 4 \text{ mm}^2$
100	$F = 2.5 \text{ mm}^2$	$F = 4 \text{ mm}^2$

### 1.4 Euro standard CEE 16 stik (EN 60309)

Kabelforbindelsesdiagram 3P + PE

PE = jord

N = nul: Denne leder er ikke nødvendig til den elektriske vægsav DS TS 5-SE.



L1 = Fase 1  
L2 = Fase 2  
L3 = Fase 3

Stikket skal samles i hht. angivelserne på stikkets sokkel (nummereret).

### 1.5 Kølevand

Den specificerede kølevandsmængde er 2–4 l/min. ved optimal vandtemperatur på  $\leq 18^\circ\text{C}$ .

Den absolutte minimumsmængde er 2 l/min.

Vandforsyningstryk: 4 til max. 6 bar

Afhængig af opgaven og situationen bør der træffes foranstaltninger til bortledning af vand, f.eks. vandafspærring, vandsugning, plastikafdækning etc.

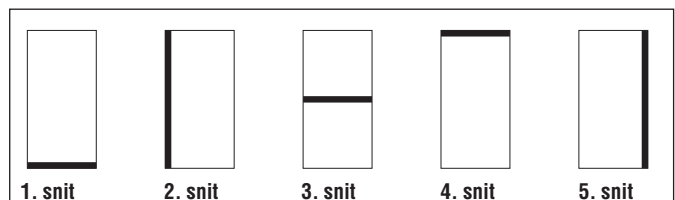
### 1.6 Afsikring af arbejdsstedet

Indhent godkendelse fra byggepladsledelsen, inden skærearbejdet påbegyndes. Hvis der skal skæres hjørner ud, afklar da, om der må skæres oversnit. Hvis ikke, skal der først bores hjørnehuller. Sørg for at arbejdsområdet er afspærret, at understøtningerne er på plads, og at der er sat advarselsskilte op.

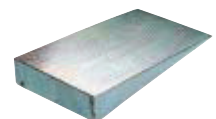
### 1.7 Planlæg rækkefølgen af snit og afmærk skæresteder og fastgørelsespunkter

Kunden afmærker normalt de dele, der skal skæres ud. Hvis skinnefodderne placeres fornuftigt, kan der opnås en fornuftig rækkefølge af snit.

Om nødvendigt kan der foretages delesnit for at reducere størrelsen og vægten af betonblokkene, f.eks. hvis det er angivet i arbejdsordren, eller f.eks. af hensyn til lettere håndtering af blokkene, kranens kapacitet eller gulvets maksimale bæreevne.



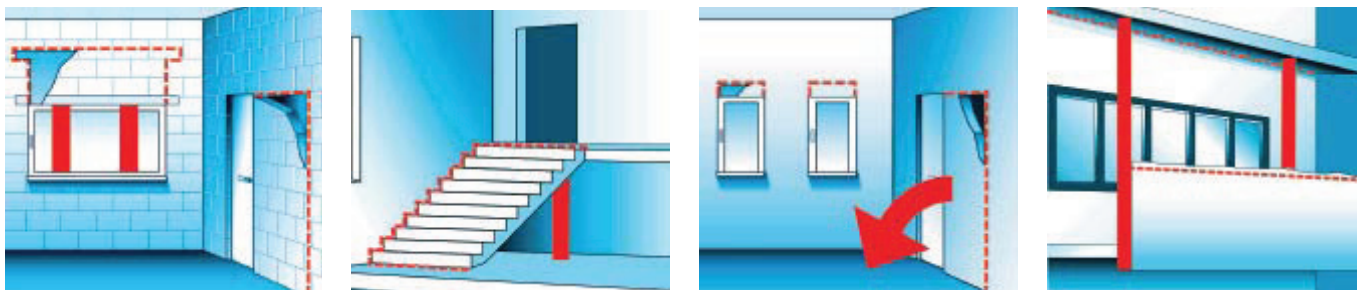
Der kan anvendes stålkiler til at sikre de udskårne betonblokke.  
Betegnelse: Stålkile





## 1.8 Understøtning / sikring af betonblokke

I forbindelse med skærearbejdet fritlægges der ofte betonblokke med en vægt på flere hundrede kilo. Sørg for at sikre blokkene efter behov som vist i følgende eksempler, før De påbegynder skærearbejdet:



## 2. Opstilling af den elektriske vægsav

### 2.1 Forankring i grundmaterialet

Saven kan kun anvendes effektivt og sikkert, hvis den er solidt forankret.

Vi anbefaler Dem at anvende Hilti boremaskiner og ankere.

Skinnefødderne skal fastgøres med ankere, der passer til grundmaterialet. Overhold ankerfabrikantens instrukser m.h.t. montering af ankrene.

Hvis der eksempelvis anvendes et Hilti HKD M12 metal ekspansionsankere, skal minimums kantafstanden på 20 cm til nærmeste kant overholdes (Årsag: risiko for betonebrud, når ankeret ekspanderes). Generelt bør disse ankere monteres i plan med betonoverfladen, eller dybere hvis overfladen er ujævn etc.

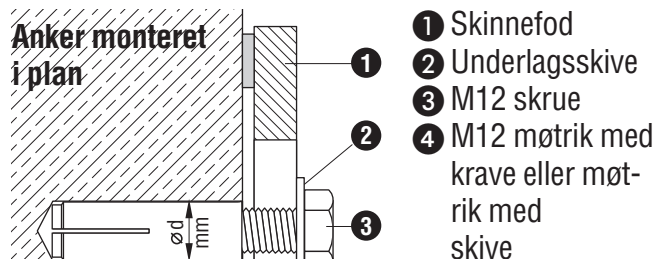
**Bemærk:** Borestøvet skal altid blæses ud af ankerhullet efter boring.

På murværk, ru stenvægge eller lignende materialer kan der anvendes Hilti HIT klæbeankere eller gennemgående gevindstænger.

Der kan let kompenseres for større niveauforskelle i betonoverfladen ved at skrånstille skinneføden tilsvarende.

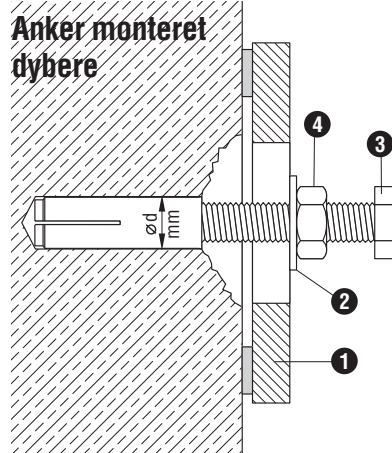
### Eksempler på ankerbefæstigelse på beton

Anker monteret i plan



- 1 Skinnefod
- 2 Underlagsskive
- 3 M12 skrue
- 4 M12 møtrik med krave eller møtrik med skive

Anker monteret dybere



Anbefalet af Hilti:

HKD-D M 12×50, ankerhul Ø 16 mm.

HKD-E M 12×50, ankerhul Ø 15 mm.

HKD-S M 12×50, ankerhul Ø 15 mm.

Galvaniserede skruer, kvalitet 8.8  
M 12 × 40 mm  
M 12 × 70 mm

## Betjening

### 2.2 Placering og montering af skinnefødderne

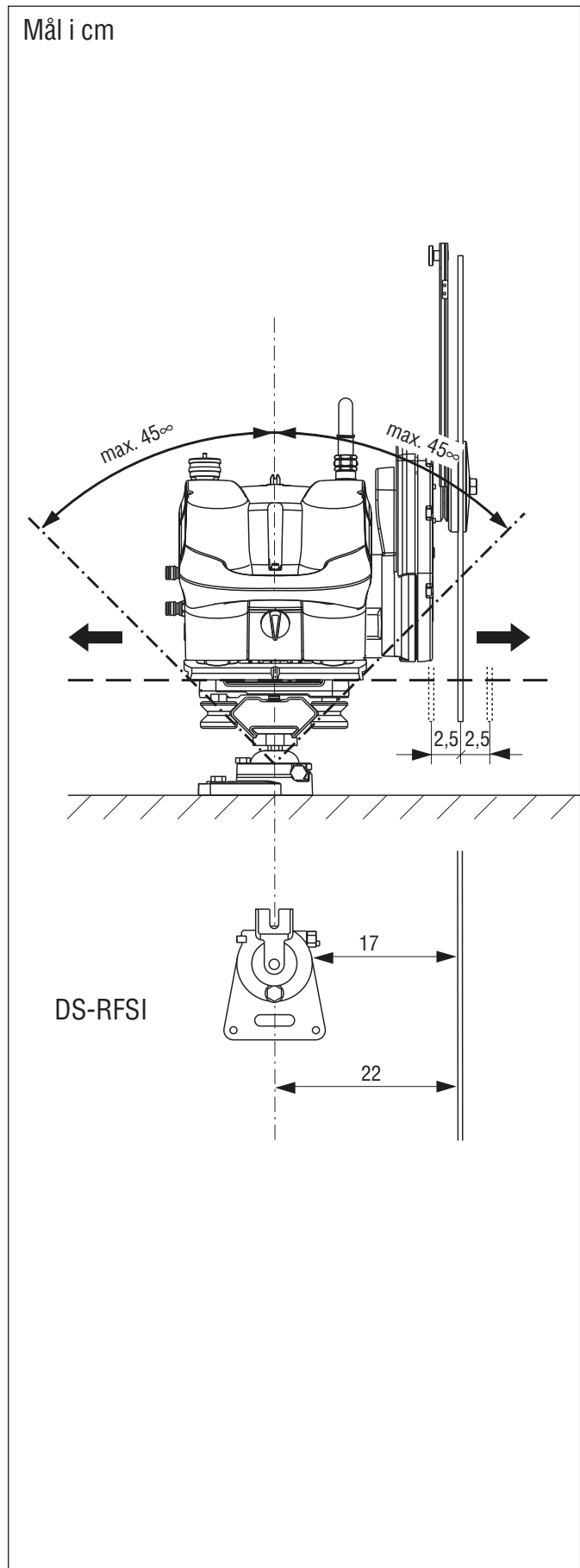
Skinnefødderne kan fastgøres i utallige positioner takket være det innovative Hilti design. Operatøren behøver kun kende 3 grundmål:

1. Ankermål: skæresnit i forhold til ankerhul = 22 cm/30 cm
2. Kontrolmål: skæresnit i forhold til skinnefod = 17 cm

Disse mål gælder, når savhovedet er placeret i midten af slæden. Savhovedet kan desuden forskydes  $\pm 2,5$  cm sideværts på slæden. Der gælder samme mål for standardskæring og tætskæring.

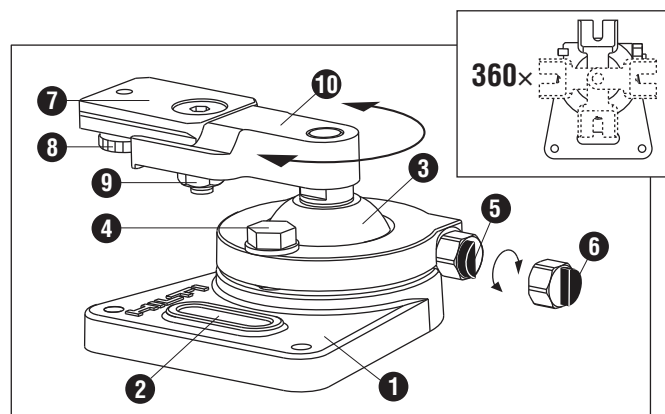
### Standard monteringsrækkefølge

1. Markér og bor ankerhullerne.
2. Montér ankrene og skinnefødderne.
3. Montér skinnen med slæden.
4. Bring skinnen i vandret eller lodret plan ved hjælp af de indbyggede vaterpas på slæden. Stram ankermonteringsskrue.
5. Montér savhovedet på slæden.
6. Montér savklingen.
7. Indstil savklingen på  $90^\circ$  i forhold til væggen eller en hvilken som helst anden vinkel mellem  $90^\circ$  og  $45^\circ$ . Løsn først klemmskruen **4**. Stram skruen igen, når skråstillingen er færdig.
8. Placer savklingen præcist på den markerede skærelinie ved at flytte saven sideværts på slæden.
9. Brug en 19 mm AF nøgle til at stramme skinnefødskrue og klemmskrue.



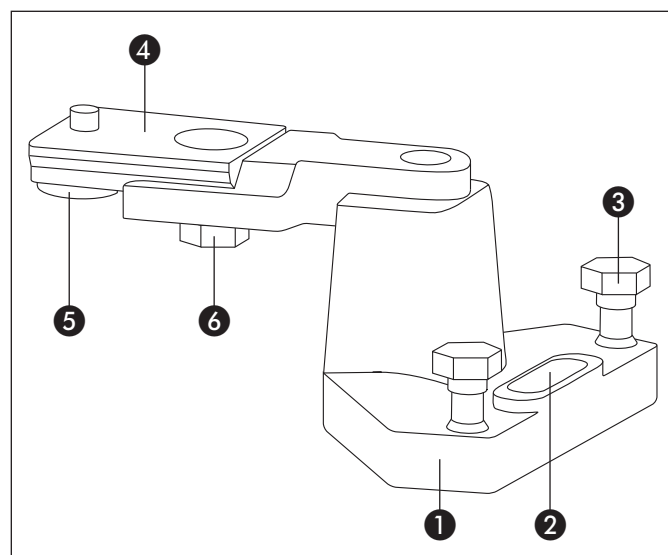
## 2.3 DS-RFSI skinnefod

Nr.	Betegnelse
1	Grundplade
2	Rille til M12 ankerskrue
3	Drejekugle til skråstilling af skinnen (max. 45°)
4	Klemskrue til skråstilling
5	90° låst: når halvmånen peger hen på kuglen
6	Ulåst: når halvmånen peger væk fra kuglen
7	Skinnesamlestykke
8	Fingerskrue
9	M12 fastgørelsesmøtrik med krave
10	Fastgørelsesgaffel (kan drejes 360°)



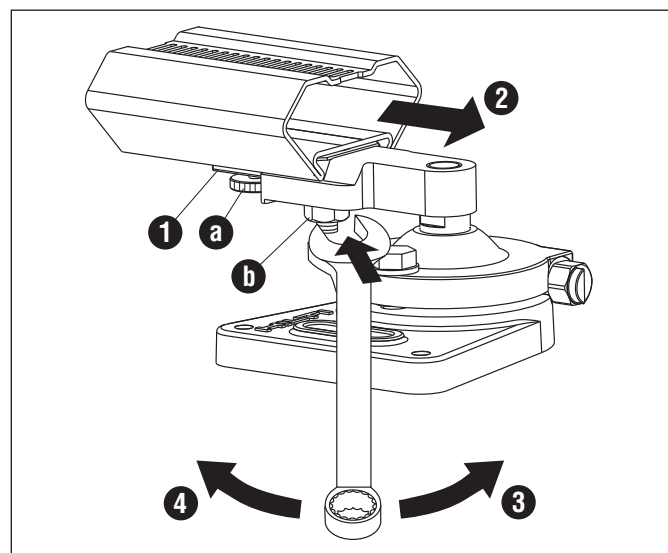
## 2.4 DS-RFIX SI skinnefod

- 1 Grundplade
- 2 Rille til M12 ankerskrue
- 3 Nivelleringskrue
- 4 Skinnesamlestykke
- 5 Fingerskrue
- 6 M12 fastgørelsesmøtrik med krave



## 2.5 Montering af D-R 100/230 SI skinne på skinnefod

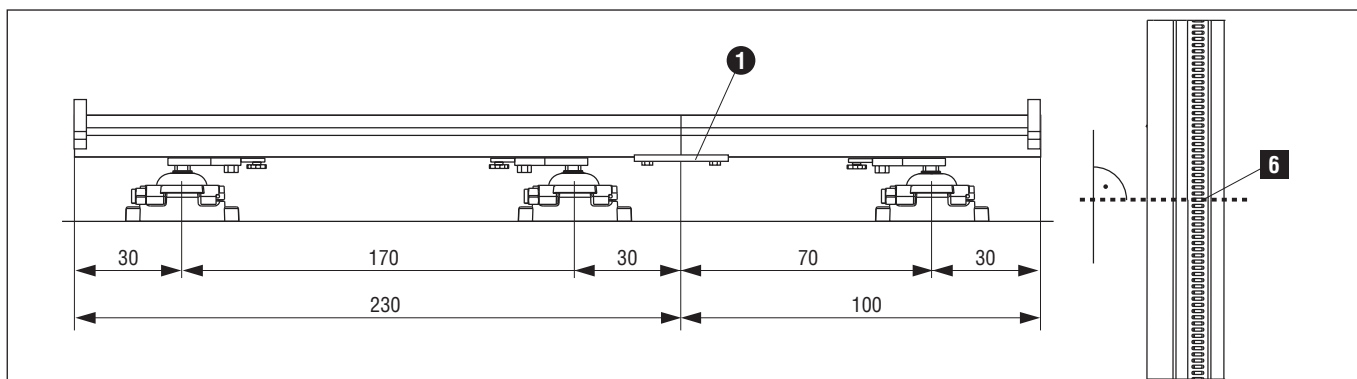
- 1 Før klemstykket ind i skinneprofilen. Fingerskruen (a) kan strammes for at forhindre klemstykket i at forskubbe sig eller falde ud.
- 2 Sæt klemstykket på skinnefodens fastgørelsesgaffel.
- 3 Stram M 12 møtrikken med krave (b) på klemstykket med 19 mm AF nøglen.
- 4 Løsning af skinnen: Brug gaffelnøglen til at løsne M12 møtrikken med krave (b) på klemstykket og træk klemstykket ud af fastgørelsesgafflen på skinnefoden.



## Betjening

### 2.6 Afstand mellem skinnefødder, forlængelse af skinnen

Afstanden mellem 2 skinnefødder må ikke overskride 170 cm. Skinnerne kan afkortes til en hvilken som helst længde alt efter behov. Snittet skal udføres præcist i midten af et tandhjulshullerne, og graterne skal fjernes fra skærekanten **6**.

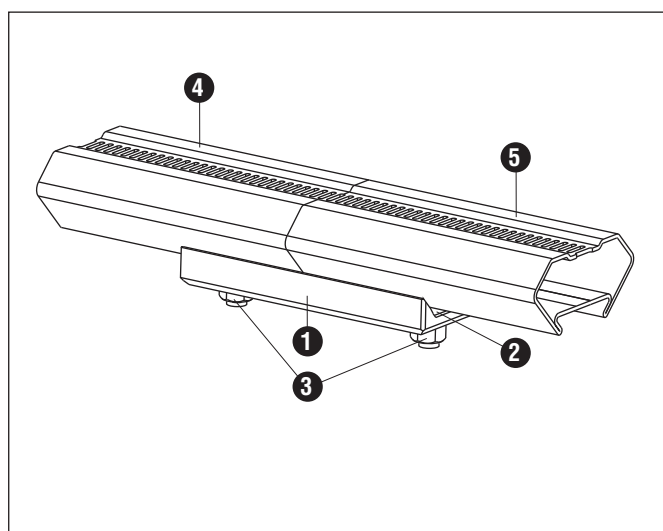


### 2.7 DS-RCSI skinesamlestykke

Før klemstykket ind i skinnen og stram M 12 møtrikken godt med 19 mm AF nøglen.

Nr. Betegnelse

- |   |                                  |
|---|----------------------------------|
| 1 | Skinnesamlestykke                |
| 2 | Samlestykke (2)                  |
| 3 | M 12 møtrik med krave (19 mm AF) |
| 4 | Skinne 1                         |
| 5 | Skinne 2                         |

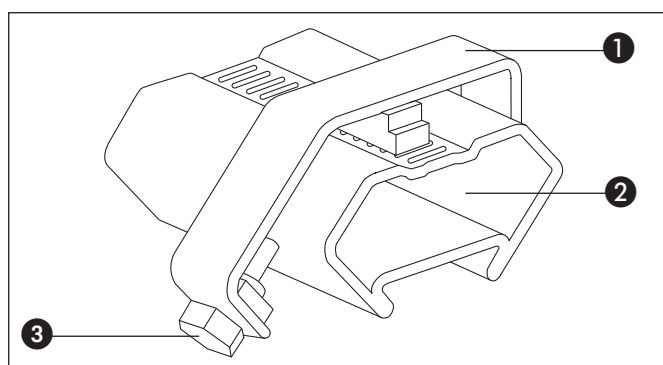


### 2.8 DS-ESSI skinne endestop

Der skal altid være monteret et endestop i hver ende af skinnen.

Nr. Betegnelse

- |   |                 |
|---|-----------------|
| 1 | Skinne endestop |
| 2 | Skinne          |
| 3 | Klemskrue       |

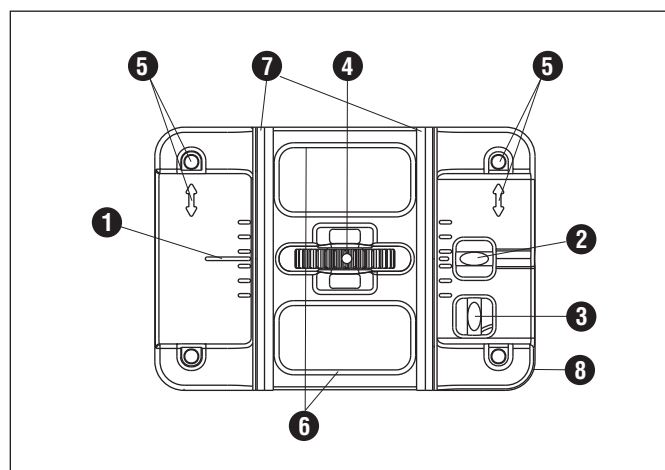


## 2.9 DS-CA5-E slæde

Slæden kan blive siddende på skinnen permanent.

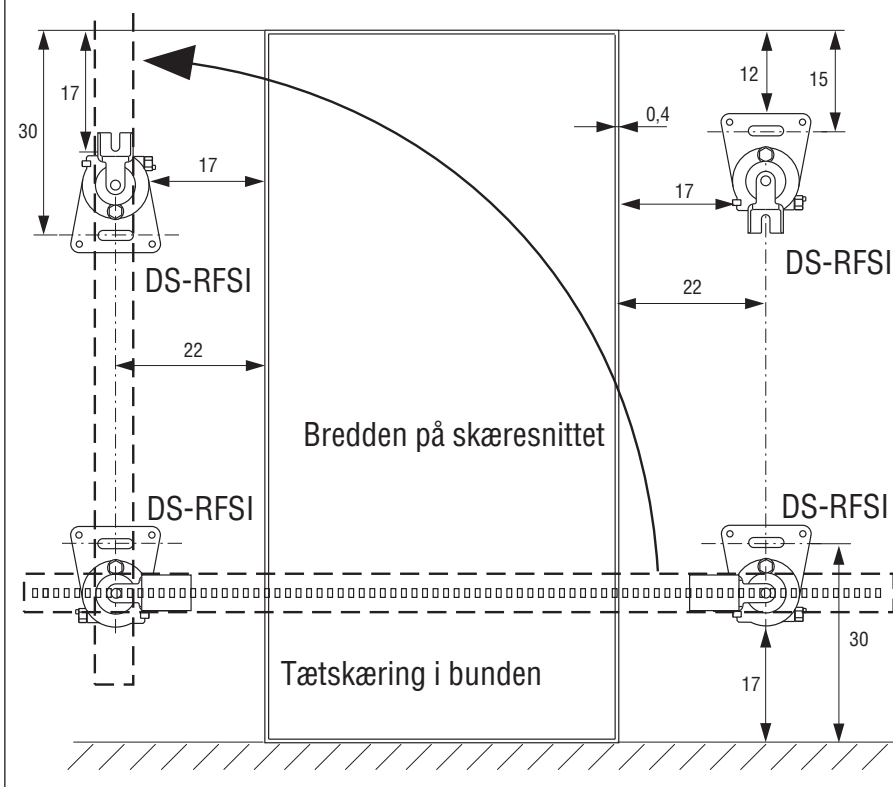
Nr. Betegnelse

- |   |   |
|---|---|
| 1 | Mærke til centrering og måleskala til justering af savhovedet |
| 2 | Horisontalt vaterpas  |
| 3 | Vertikalt vaterpas  |
| 4 | Fremføringsdrev   |
| 5 | Styrehjul, som kan justeres for at undgå slør                 |
| 6 | Hul til håndtag (transport med skinne)                        |
| 7 | Fastgørelsesliste til savhoved                                |
| 8 | Kabelbeskyttelse  |



## 2.10 Eksempel på en åbning med tætskæring i bunden med drejbar DS-RFSI skinnefødder

Mulige placeringer af skinnefødder (alle mål i cm)

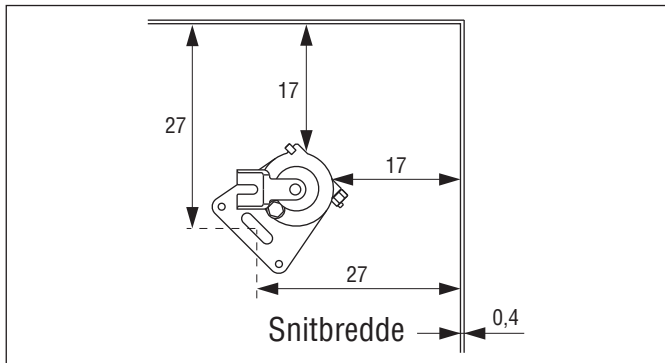


I det viste eksempel er det muligt at flytte skinnen uden at tage vægsaven af skinnen.

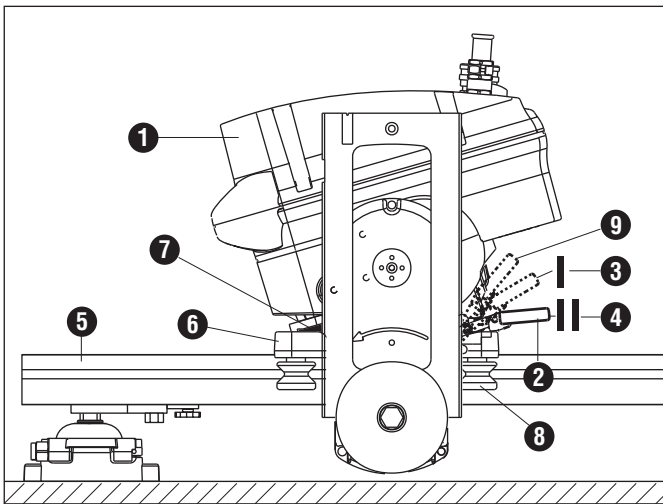
1. Kør vægsaven hen i drejepunktet.
2. Løsn det modstående samlestykke fra skinnefødder.
3. Drej skinnen med den monterede vægsav over i den nye skæreposition og fastgør den på den formonterede skinnebuk.
4. Indstil vægsaven med den monterede savklinge til snittet.

## Betjening

### 2.11 Andre fastgørelsesvarianter med DS-RFSI skinnefod (alle mål i cm)



### 2.12 Montering af DS TS 5-SE savhoved



Nr.	Betegnelse
1	Savhoved
2	Låsepæl
3	I i indgreb, sikret
4	II fast forbundet
5	Skinne
6	Slæde
7	Styreliste
8	Styrehjul
9	Position til løsning af savhovedet

#### Trin 1

Sæt savhovedet på styrelisten 7 og pres det hen mod slæden i samme side som låsemekanismen. Det kan høres, når låsemekanismen griber fat. Låsemekanismen er nu i position I = 3. Når den er i denne position, er savhovedet sikret og kan ikke falde af. Det kan stadig bevæges sideværts op til ±2,5 cm.

#### Trin 2

Pres låsepælen 2 ned så langt som den kan komme, forbi dødpointet og ind i position II = 4. Dette er skærepositionen. Savhovedet er fast forbundet med slæden.

#### Afmontering af savhovedet fra slæden

Løsn låsepælen 2 (position I) og fortsæt med at trække den opad 9, indtil savhovedet løsner sig. Vær parat til at holde savhovedets vægt. Hold på håndtaget.

### 2.13 Montering af savklingen

- Vælg en passende savklingetype (BC, RC eller MC) til det materiale, der skal skæres i.
- Klingediameter: Ø 500 eller 700/745 mm.
- Monter klingen i den rigtige rotationsretning. Drivaksens rotationsretning er vist på savarmen (mod uret når man ser ind mod klingeholderen).
- Montér savklingeeflangeren og stram monteringskruen i midten med 19 mm gaffelnøglen.

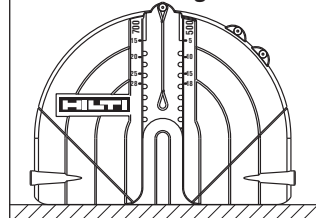
### 2.14 Montering af klingskærmen

Bring klingskærmsholderen i den ønskede position på savarmen.

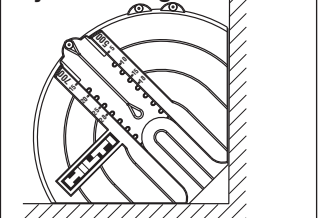
Sæt klingskærmen på klingskærmsholderen og fastgør den med det dertil beregnede gummistrop.

Alle klingskærme kan anvendes til både 500 og 700/745 mm klinger, og den aktuelle skæredybde kan aflæses. Klingskærmsholderen fungerer som dybdeskala.

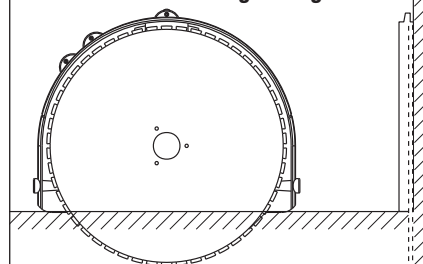
#### DS-BG5-ES Standard klingskærm



#### DS-BG5-EC Hjørne-klingskærm



#### DS-BG EF Tætskærings-klingskærm

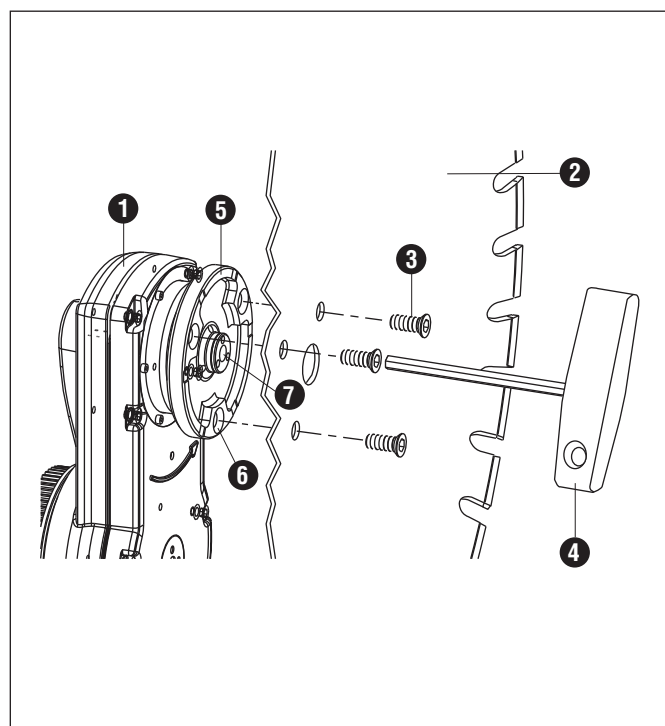


Anvend altid klingskærm!

## 2.15 Tætskæring

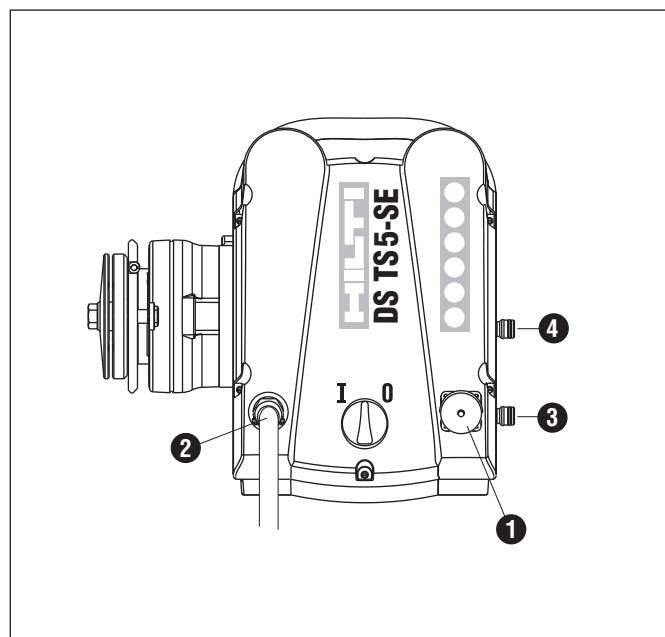
Ved tætskæring monteres savklingen direkte på klingedrevets flange med 3 undersænkede skruer. Standard klingeflangen og den centrale monterings skrue anvendes ikke. Ankerplaceringsmålene og kontrolmålene forbliver derfor præcis de samme som ved standardskæring. Luk samtidig M12 midterhullet med en M12 plastikprop, så der ikke trænger snavs ind i forbindelse med tætskæring.

Nr.	Betegnelse
1	Savarm
2	Savklinge
3	Savklinge monterings skruer
4	6 mm indvendig sekskant nøgle med T-greb
5	Flange til montering af savklinge
6	Plastikprop M10 (3 stk.)
7	Plastikprop M12 (1 stk.)



## 2.16 Tilslutning af fjernbetjening, strøm og vand

Nr.	Betegnelse
1	Bajonet-stikket fra DS-RC-TS 5-E fjernbetjening sættes i udtaget på savhovedet. Kobl beskyttelsesdækslerne på stikforbindelsen sammen (forhindrer tilsmudsning).
2	Kobl netkablet til netforsyningen via forlænger-kablet. Netforsyning skal stemme overens med specifikationen på typeskiltet.
3	Slut vandtilslutningen til den øverste nippel (med Gardena kobling).
4	Slut eventuelt en vandreturslange (med Gardena kobling) til den nederste nippel.



### 3. Diamantsavklinger

#### **3.1 Savklingeprogram / anbefalet anvendelse**

Vi anbefaler specialdesignede DS-BE savklinger ved brug af DS TS 5-SE elektrisk vægsav. Vælg klinge efter hvilket materiale, der skal skæres i, dets tykkelse og indholdet af stålarmering.

- RC og BC savklinger er forsynet med kort-tand segmenter
- Vær opmærksom på informationerne og retningspilen på etiketten.  
Bemærk: angivelsen «Max. 1700 omdr./minut 63 m/s i hht. VBG 49» refererer til den gældende norm / forskrift. Den anbefalede skærehastighed (omdr./minut ) findes i tabellen i afsnit 3.2.
- Tætskæring: brug den specielle M10 undersænkede skrue til montering af savklingen.



### 3.2 Skærehastighed og klinge-hastighed

Den optimale skærehastighed (klinge-periferihastighed) afhænger af en række faktorer så som: betonkvalitet, tilsætningsstoffer samt indholdet af armeringsjern.

#### Vejledende værdier for den elektriske vægsav DS TS 5-SE:

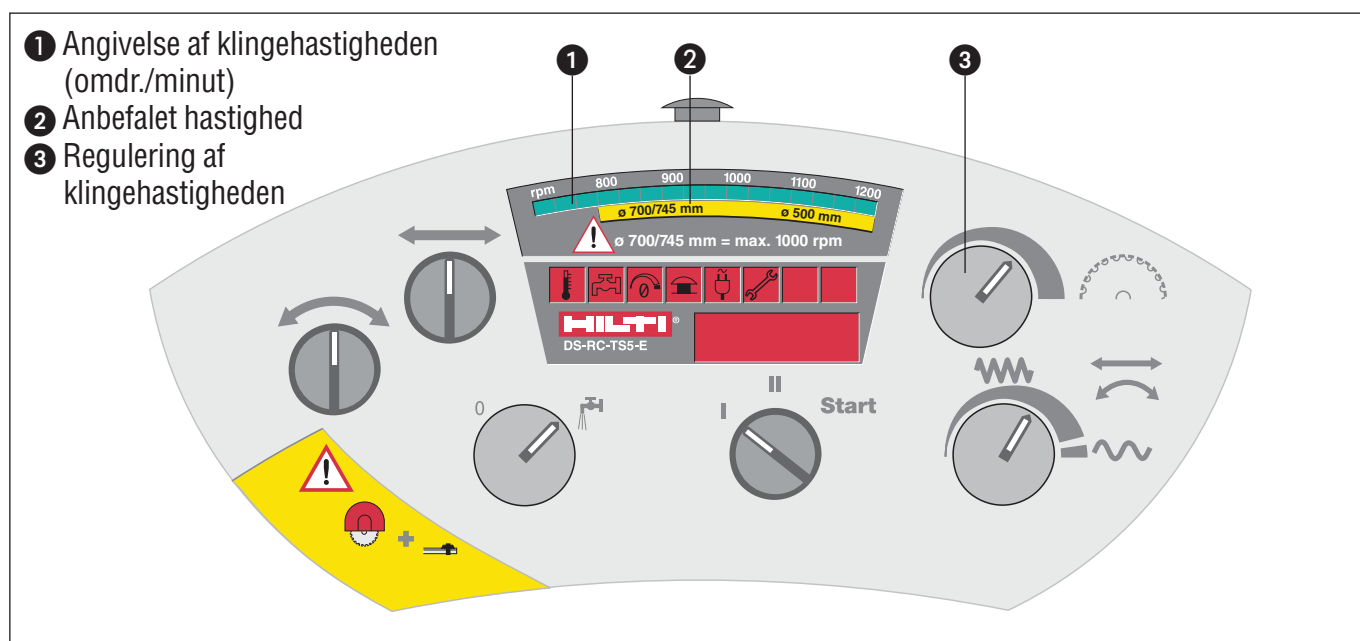
Klindediameter (mm)	Hastighed (omdr./minut)	Skærehastighed (m/sek.)
500	1200	31
700	850–1000	31–37
745	800–1000	31–39

Den elektriske vægsav DS TS 5-SE kan arbejde indenfor et område fra 800 til 1200 omdr./minut. Hastigheden kan justeres trinløst til den optimale indstilling indenfor dette område, og hastigheden fremgår altid af displayet (lysende punkt).

**Advarsel:** saven må ikke anvendes ved en hastighed på under 800 omdr./minut.



Saven må ikke anvendes ved en hastighed over 1000 r.p.m. med klinger på 700/745 mm diameter.



### 3.3 Tommelfingerregler for hhv. klinge-periferihastighed og skærehastighed

- Hhv. klinge-periferihastigheden og spindelhastigheden (omdr./minut) skal reduceres, hvis betonen indeholder hårde tilsætningsstoffer (stentyper så som flint og andre hårde typer)
- Der kan køres med en højere klinge-periferihastighed ved en lidt højere spindelhastighed (omdr./minut), hvis betonen er let at skære i.
- Hhv. klinge-periferihastigheden og spindelhastigheden (omdr./minut) skal reduceres, hvis der er meget armeringsjern.

## Betjening Diamantsavklinger

### 3.4 Skæredybde for DS-BE savklinger

Klindediameter (mm) Skæredybde (cm)

500 18

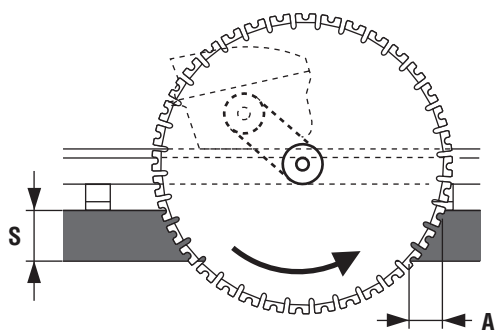
700 28

745 30

### Overskæringslængder for den elektriske vægsav DS TS 5-SE

Der fremkommer meget forskellige overskæringslængder alt efter opgaven, og alt efter om savklingen kan nedsænkes i maksimal dybde eller ej.

#### Eksempel A

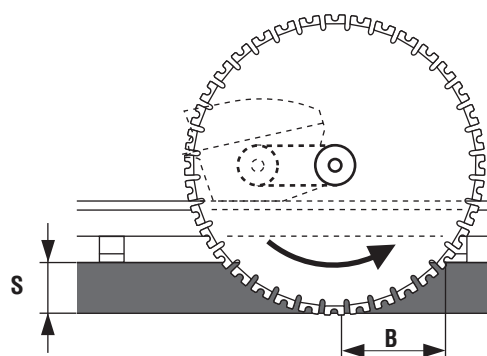


B/Beton S (cm)	Ø 500 mm klinge A (cm)	Ø 700 mm klinge A (cm)	Ø 745 mm klinge A (cm)
10	7	4	3
15	13	8	6
20	–	13	11
25	–	20	17
30	–	–	32

#### Eksempel A

Klindediameter	500 mm
Betontykkelse	15 cm
Overskæring	13 cm

#### Eksempel B



Beton S (cm)	Ø 500 mm klinge B (cm)	Ø 700 mm klinge B (cm)	Ø 745 mm klinge B (cm)
10	20	24	25
15	22	28	30
20	–	31	33
25	–	33	35
30	–	–	37

#### Eksempel B

Klindediameter	500 mm
Betontykkelse	15 cm
Overskæring	22 cm

## 4. Kontrol, betjening og skæreprocessen

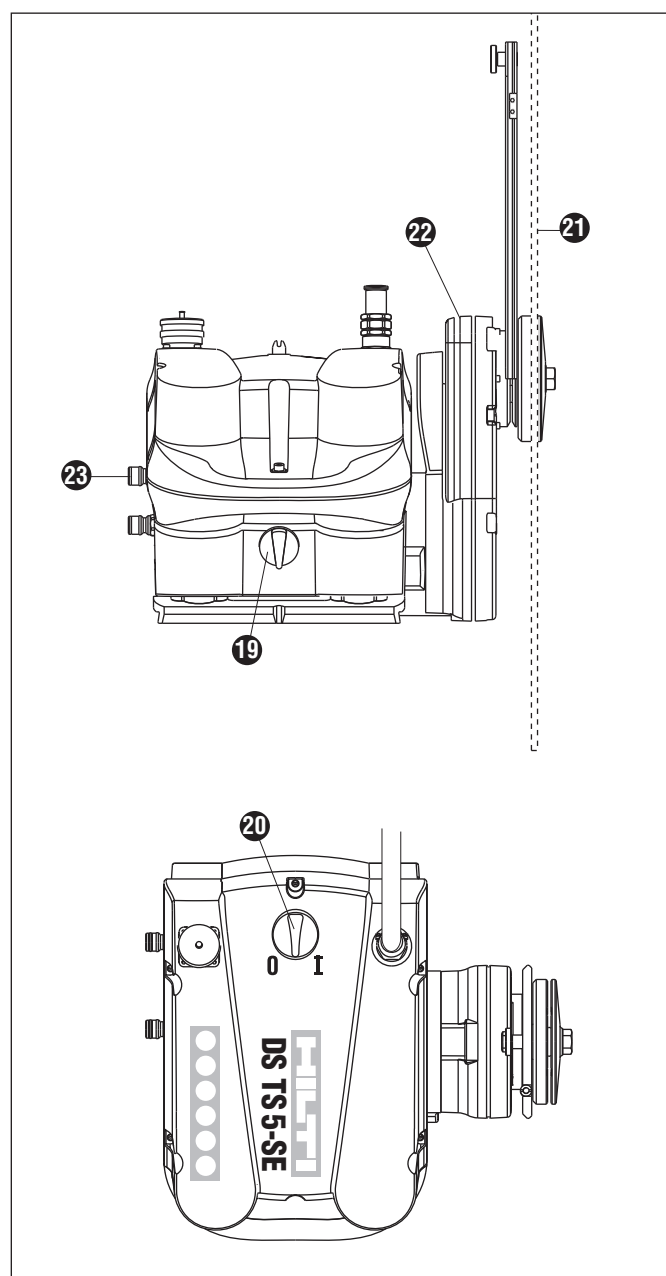
### 4.1 Punkter som skal kontrolleres, inden skærearbejdet påbegyndes

- Skinnefødderne og skinnerne skal være rettet op og fastgjort korrekt (alle skruer og møtrikker skal være strammet helt til).
- Savhovedet skal være monteret korrekt på slæden og sikret med låsepalen i position 2.
- Savklingen skal være monteret i korrekt rotationsretning, og klingeflangens centrale låseskrue (eller de 3 M10 undersænkede skruer) skal være strammet helt til.
- Klingskærmen og endestoppene skal være monteret.
- Fjernbetjeningen, netkablet og vand skal være tilsluttet.
- Alle betjeningsknapper på fjernbetjeningen skal være indstillet på OFF eller stå i neutral position.
- Operatøren skal have fjernbetjeningen hængende i skulderselen. Vandreguleringsventilen skal være indstillet på «Retur» eller «Savklinge».
- Sikkerhedsreglerne skal overholdes.

### 4.2 Betjening under skæreprocessen

Nummerering: Se også afsnit 5.1, «Betjeningsknapper på fjernbetjeningen».

- | Nr. | Betegnelse   |
|-----|--|
| 1.  | Åbn for vandforsyningen fra byggepladsen <b>23</b> og indstil vandreguleringsventilen <b>19</b> på den ønskede vandmængde.   |
| 2.  | Stil hovedafbryderen <b>20</b> på savhovedet på <b>I</b> position (kontakten vender tilbage til midterpositionen, når den slippes).<br>◀ Fjernbetjeningen udfører selv-testen (se afsnit 5.3: Betjeningsknapper).<br>◀ Den elektriske vægsav er klar til brug efter ca. 10 sekunder. |
| 3.  | Bring savhovedet i startposition v.h.a. knapperne <b>3</b> og <b>5/6</b> (stil derefter knapperne på <b>neutral/0</b> ).   |
| 4.  | Drej på knap <b>1</b> for at starte savklingen: <b>I</b> ◀ Start ◀ <b>II</b> . Savklingen <b>21</b> begynder at dreje rundt.   |
| 5.  | Indstil klingehastigheden <b>2/9</b> .   |
| 6.  | Åben vandventilen på fjernbetjeningen <b>7</b> .   |



## Betjening

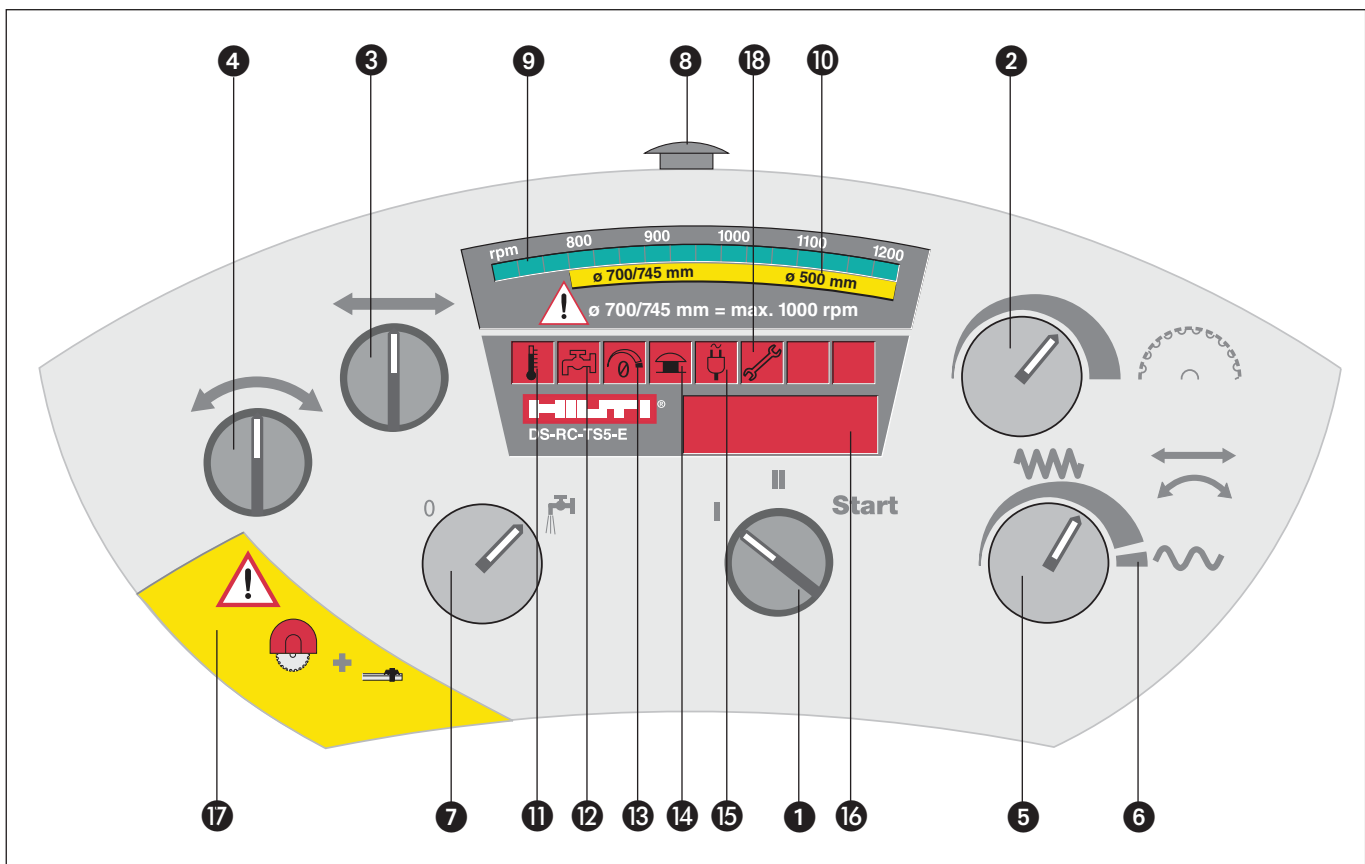
### 4.2 Betjening under skæreprocessen (fortsat)

Nr. Betegnelse

7. Drej savarmen / nedsenk klingen i betonen med ④ og ⑤.
8. Vælg fremføringsretning ③ og begynd at skære ved at aktivere hastighedsreguleringen ⑤ (vælg individuel hastighed eller maksimal hastighed). Savfremføringen overvåges elektronisk, og bevægelsen reduceres automatisk, når modstanden øges (f.eks. når der skæres igennem armeringsjern), hvilket forhindrer klingen i at blokere.
9. Overvåg skæreprocessen. Ydelsen kan nu aflæses på skalaen ⑩. Ved slutningen af snittet sænkes klingen i igen, og der fortsættes med at skære (se afsnit 7. og 8.).
10. Når snittet er færdigt, løftes savarmen op til 90° / lodret position ⑫, og saven føres frem langs skinnen til den ønskede position. Indstil hastigheden på tomgang, sluk for klingerotationen **II < I**, stil vandventilen ⑦ på «0»position og stil alle andre knapper på **neutral/0**. Tryk nødafbryderen ind (OFF) ⑧ som en ekstra sikkerhedsforanstaltning. Forbered næste skæresnit.



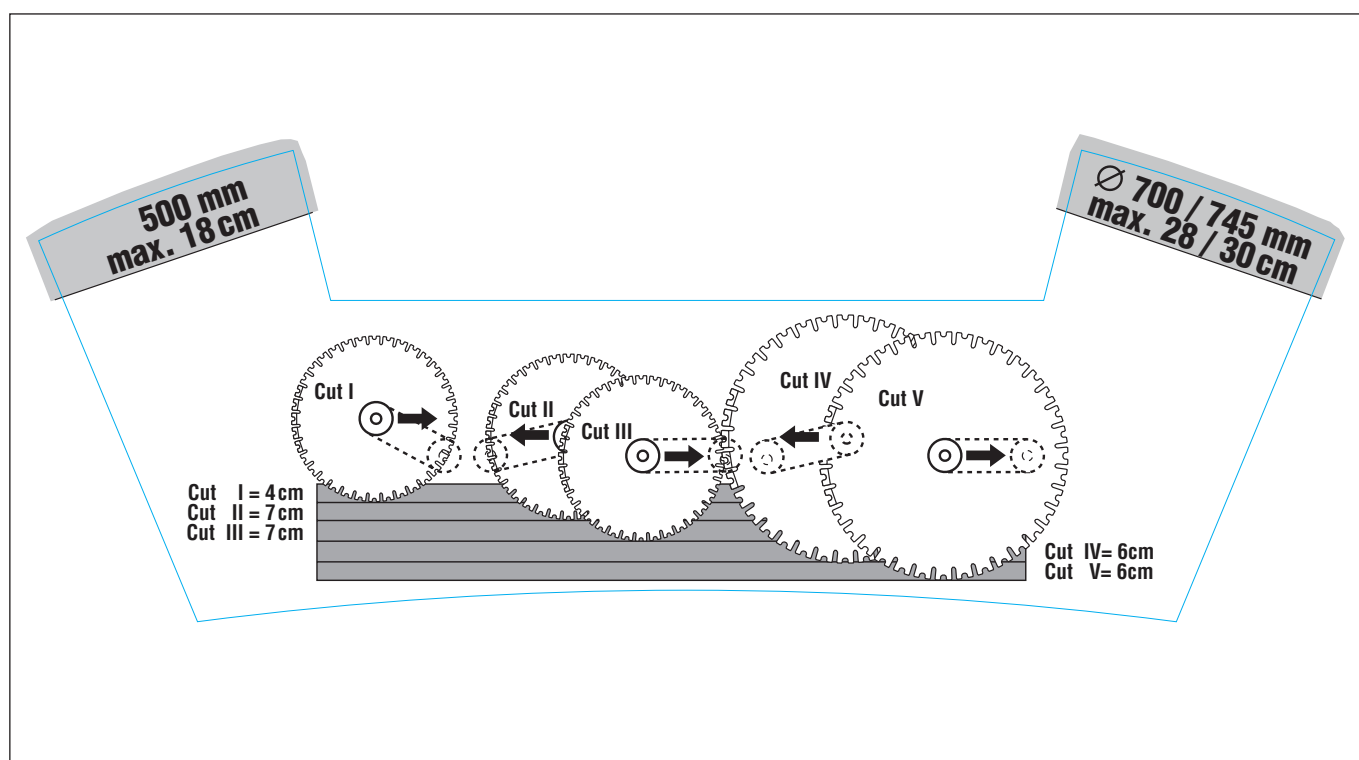
Tryk nødstopknappen ⑧ hvis en kritisk eller farlig situation opstår under driften!



## 4.3 Anbefaling vedrørende styresnit og efterfølgende snit

Der henvises til etiketten på bagsiden af DS-RC-TS 5-E fjernbetjeningskontrol.

Snit	Klindediameter	Skæredybde	Totale skæredybde	Savarmens position	Hastighed
1	500 mm	4 cm	4 cm	altid slæbe-position	65%
2	500 mm	7 cm	11 cm	slæbe-position anbefalet	100%
3	500 mm	7 cm	18 cm	slæbe-position anbefalet	100%
4	700/745 mm	6 cm	24 cm	slæbe-position anbefalet	100%
5	700/745 mm	4/6 cm	28/30 cm	slæbe-position anbefalet	100%



## 4.4 Styresnittet

Det første snit kaldes styresnittet, og det skal altid foretages med savarmen i slæbe-position (se billedet ovenfor). Afhængigt af skærematerialet (hårdt, blødt eller murværk) kan styresnittet foretages i en dybde mellem 2 og 4 cm.

Kør kun med ca. 65% kraft, når styresnittet laves. Dermed forhindres klingen i at vandre, og snittet bliver lige.

## 4.5 Efterfølgende snit

Efter styresnittet kan der foretages efterfølgende snit med savarmen i slæbe-position eller i føreposition. Sni-dybden afhænger igen i høj grad af det materiale, der skæres i, men den bør ligge mellem 4 og 7 cm (se II og III på ovenstående billede og de følgende afsnit).

## 4.6 Skæredybde

Hvis der skal skæres i betonvægge med en tykkelse på op til ca. 15 cm, anbefaler vi som grundregel at bruge  $\varnothing$  500 mm klingen (max. skæredybde 18cm).

Ved større skæredybder i beton skal der altid skæres for med  $\varnothing$  500 mm klingen.

Hvis der ønskes en større skæredybde, kan den maksimale dybde på 28/30 cm opnås ved at skifte til  $\varnothing$  700/745 mm klingen.

## 4.7 Styling af fremføringsbevægelsen

Den geniale fremføringsstyring fungerer automatisk, når saven er indstillet på maksimal hastighed. Det vil sige, at fremføringshastigheden automatisk reduceres eller øges afhængig af den modstand, diamantklingen møder.

## Betjening

Dette sikrer, at DS TS 5-SE automatisk udnytter den maksimale kraft, der er til rådighed, når den arbejder under fuld belastning.

### 4.8 Afslutning af skæreprocessen

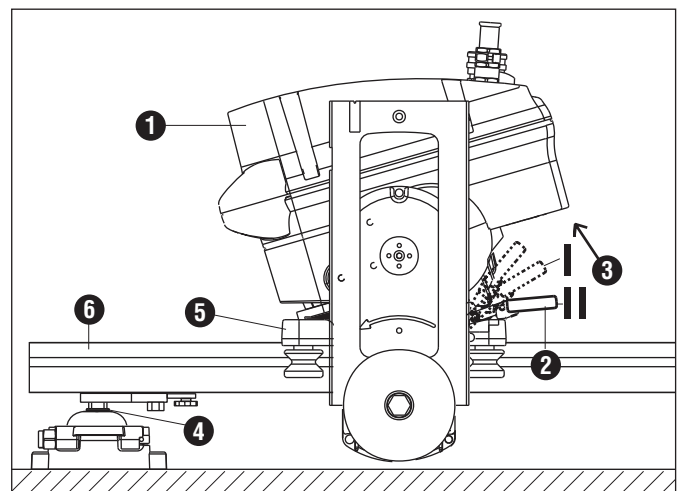
- Savklingen skal altid løftes ud af snittet, mens den stadig drejer rundt, for eksempel når man afbryder skæreprocessen for at skifte klinge, eller når betonen er skåret igennem og skærearbejdet er færdigt.
- Når savklingen er løftet helt ud af snittet, gøres følgende:
  1. Sluk for klingerotationen.
  2. Sluk for vandet.
  3. Bring savarmen i højeste position (90° i forhold til skinnen) og før savhovedet frem til den ønskede position.
  4. Alle knapper på fjernbetjeningen skal være stillet på **0** eller **neutral** position. Hvis der skal foretages yderligere snit, og savhovedet blot flyttes uden at netstikket trækkes, behøver hovedafbryderen på savhovedet ikke stå på **0** position. Tryk nødafbryderen ind som en sikkerhedsforanstaltning.

## 5. Afmontering af saven

- Før savhovedet **1** frem til den ønskede position og bring savarmen i højeste position (90° i forhold til skinnen), så den er klar til montering af savklingen næste gang, den skal bruges. Sluk for strømmen ved at stille hovedafbryderen på savhovedet på **0** (kontakten vender tilbage til midterpositionen, når den slippes). **20**
- Før vægsaven kan afmonteres, skal de udskårne betonblokke sikres mod at falde ud. Brug stålkilerne, der følger med i værktøjskassen.
- Kobl savhovedets el-kabel fra strømnettet.
- Rengør den elektriske vægsav ved at stænke den med vand og tørre den med en klud.
- Afmontér klingskærmen.
- Afmontér savklingen.
- Tag fjernbetjeningskablet ud af savhovedet.
- Træk låsepalen op **2** **3** og tag savhovedet af slæden.
- Slæden **5** kan blive siddende på skinnen eller fjernes.
- Afmonter skinnen.
- Afmontér skinnefødderne.
- Bevægelige dele på savhovedets låsemekanisme **2** og skinnefødderne **4** skal smøres med oliespray, inden de lægges væk.
- Opbevar den elektriske vægsav i transportvognen (valgfrit tilbehør, afhængig af savtypen).



**Advarsel: vær parat til at holde savhovedets vægt, når savhovedet tages af slæden. Hold på håndtaget.**

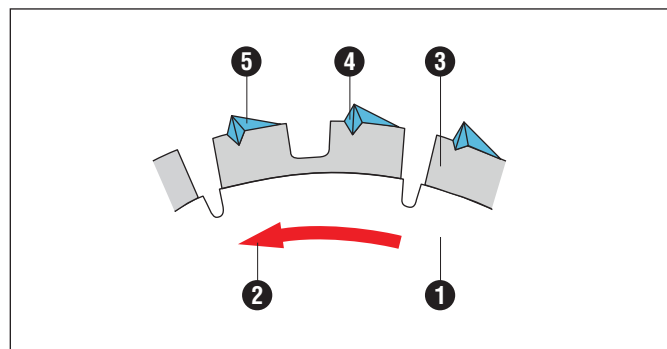


## 6. Tips og tricks

### 6.1 Savklingens rotationsretning

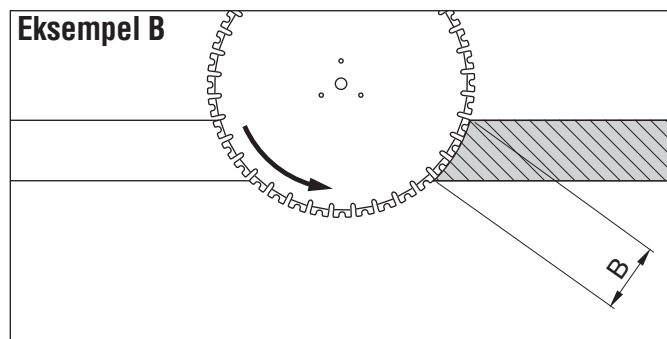
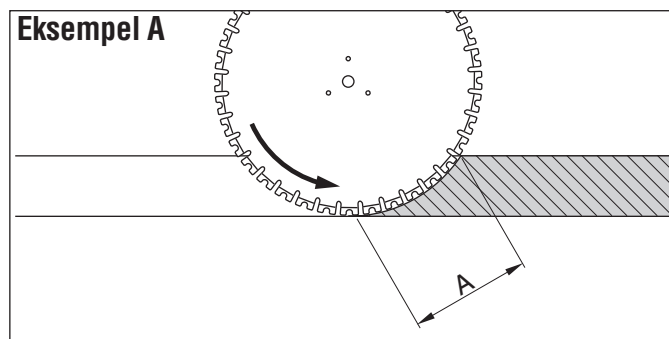
På alle Hilti savklinger findes der en pil, som angiver rotationsretningen. Hvis pilen er blevet utydelig, kan rotationsretningen afgøres ud fra diamantsegmenterne.

Nr.	Betegnelse
①	Savklingens stamblad
②	Klingens rotationsretning
③	Diamantsegment
④	Enkelt diamant
⑤	Støttevinkel på bagsiden af den enkelte diamant



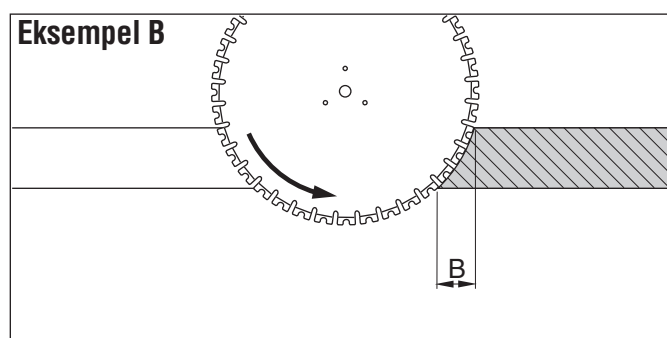
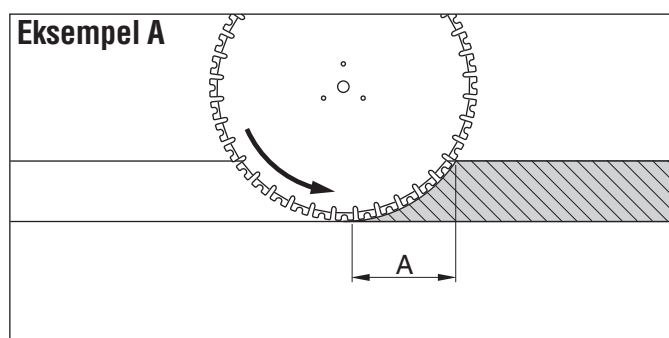
### 6.2 Effektiv skæring

Jo kortere tid segmenterne er i kontakt med betonen, jo mere materiale kan der skæres væk med savklingen. Dette resulterer ikke blot i større skærekraft, det nedsætter også segmenternes tilbøjelighed til at blive polerede.



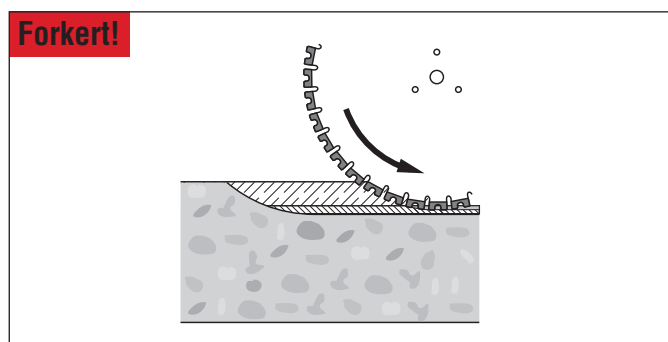
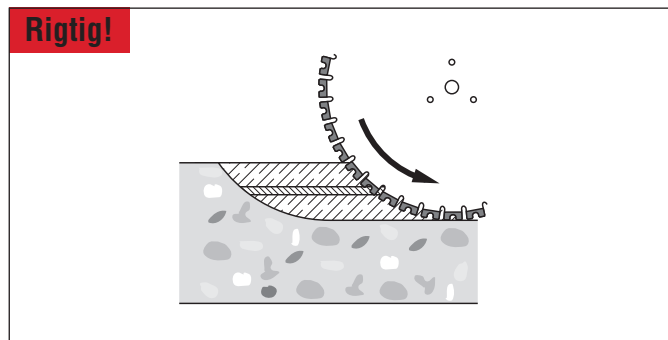
### 6.3 Overskæringer

En kort kontaktlængde (eksempel B) er også altid lig med mindst mulige overskæringer i hjørnerne ved vindues- og døråbninger.



### 6.4 Skæring på langs af armeringsjern

Hvis der skal skæres på langs af armeringsjern, skal armeringsjernet **altid** skæres helt igennem. Dette forhindrer segmenterne i at blive polerede, idet klingens skærer gennem beton før og efter (dvs. over og under) armeringsjernet.



### 6.5 Skærpning af savklingen

Hvis segmenterne imod forventning bliver polerede, er det meget vigtigt, at klingens bliver skærpet. Forsøg ikke at skære med en poleret klinge.

Skærer man med en poleret klinge, sker følgende:

- Meget lav skærekraft
- Klingens vandrer ud af sporet
- Diamantsegmenterne og klingens stamblad bliver overophedet, og klingespændingen falder
- For stor mekanisk belastning af diamantsegmenterne medfører deformation af segmenterne
- Nedsat levetid for klingens

Generelt kan en poleret diamantklinge skærpes på tre forskellige måder:

#### 1. Med Hilti skærpeklods

Skærpeklodsens klemmes fast mellem skærematerialet og styreskinnen ved hjælp af kiler ved skinnefoden. Den roterende savklinge køres derefter igennem skærpeklodsens 2 eller 3 gange uden vand (skærpeklodsens skal flyttes ca. 1 cm efter hvert snit)

**Tip:** Skærpeklodsens udnyttes bedst, hvis den ikke skæres helt igennem.

#### 2. I slibende skæremateriale

(Kalksandsten eller mursten)

Hvis man ikke har en Hilti skærpeklods til rådighed, kan man bruge en kalksandsten eller slibende mursten til skærpingen som beskrevet i afsnit 1 ovenfor. Til denne metode skal der imidlertid bruges en lille smule vand.

#### 3. I skæresnittet

Savklingen kan også skærpes under selve skæreplassen som følger:

- Sænk klingens ca. 2 cm ned i betonen (der må ikke være armeringsjern!).
- Sænk hastigheden (omdr./minut) lidt
- Vælg hurtig fremføring
- Brug ganske lidt vand
- Gentag proceduren 2–3 gange.



## 1. Tilbehør/ værktøjssæt

Der følger altid et værktøjssæt og andet tilbehør med den elektriske vægsav DS TS 5-SE. Derved sikres en effektiv og sikker anvendelse af den elektriske vægsav. De enkelte dele (sliddele) kan genbestilles hos Hilti. Varenumrene på tilbehør og sliddele fremgår af den brugsanvisning, der følger med tilbehørs-/værktøjssættet.

Betegnelse	Antal	Anvendelse
Tilbehør / værktøj		Komplet sæt
Gaffelringnøgle 19 mm	1	Stramme møtrikker, skruer og låseanordninger
6-kant nøgle med T-greb	1	Slæde, tætskæring, justering af savklinge
ABP blæsepumpe	1	Rengøring af ankerhuller. Blæse vand ud af savhovedet om vinteren ved arbejdsophør.
2-meter tommestok	1	Udmåle fastgørelsespunkter
Træblyant, lang	2	Markere fastgørelsespunkter
Vaterpas	1	Anvendes af operatøren
UTP pudseklud	1	Rengøring
Hilti spray	1	Rengøring / smøring
Fladbørste	1	Rengøring
Høreværn	1	Skal bruges af operatøren til beskyttelse
Beskyttelsesbriller	1	Skal bruges af operatøren til beskyttelse
6-kantskrue, M12×40	10	Fastgøre skinnefod
6-kantskrue, M12×70	10	Fastgøre skinnefod
Skive	10	Fastgøre skinnefod
Møtrik med krave, M12	20	Fastgøre skinnefod
Skinnesamlestykke	1	Fastgøre skinnefod
DS-ESS 1 endestop	3	Endestop på skinnen, stopper saven for enden af skinnen
Stålkile	4	Sikring af betonblok
Gummi til klingeskærm	2	Fastgørelse af klingeskærm på savhoved
Plastikprop M10	10	Klinge-flange, afdækning af tætskæringshuller
Plastikprop M12	2	M12 plastikprop lukker midterhullet i forbindelse med tætskæring
Speciel undersænkskrue M10	6	Tætskæring, fastgørelse af savklinge
Speciel 6-kantskrue M12×25	1	Fastgørelse af klinge-flange / klinge
O-ring til 6-kantskrue M12	1	Til klinge-flange
Brugsanvisning tilbehør	1	Tilbehør, værktøj og sliddele
Brugsanvisning	1	DS TS 5-SE elektrisk vægsav
Audio-visuel brugsanvisning	1	CD-ROM

### Følgende dele er løst monteret på savhovedet

Kobling til vandtilslutning	2	Vandtilslutning til savhovedet
Plastikprop	3	Klinge-flange, afdækning til tætskæringshuller
CEE 16A stik (Stikdåse) (3×400 V) / CEE 32A stik (Stikdåse) (3×200 V)	1	Monteres evt. på kundens forlænger-kabel

Yderligere sliddele fremgår af brugsanvisningen til tilbehør/værktøjssæt.

## 2. Pasning og vedligeholdelse

### 2.1 Rengøring

- Det anbefales at vaske eller spule den elektriske vægsav med vand hver gang, den har været i brug.

**Bemærk:** der må IKKE anvendes højtryksspuling eller damp.

### 2.2 Vedligeholdelse

- Efter afslutning af skærearbejdet bør bevægelige dele så som savhovedets låsemekanisme eller skinnefødderne smøres med oliespray.
- Ved temperaturer under nul bør kølevandet blæses ud af den elektriske vægsav efter brug.
- DS TS 5-SE kræver ingen yderligere vedligeholdelse.

### 2.3 Slæde uden slup (slør)

- Generelt må der **ikke være noget slør** mellem slæden og skinnen, men slæden må heller ikke sidde så tæt, så den klemmer.
- Undersøg om indstillingen er korrekt: Hold DS-CA5-E slæden med den 1 meter lange skinne D-R100SI i luften. Skinnen må ikke løbe ned gennem slæden af sig selv. Justér evt. styrehjulene ① som følger: fastgør skinnen med skinnebukke på materialet. Indstil styrehjulene ① med 19 mm AF gaffelnøglen til den ønskede forspænding, uden at løsne sikringsskruerne først ⑧. Når de er indstillet korrekt, kontrolleres om sikringsskruerne ⑧ er spændt til. Når man skal kontrollere, om de enkelte styrehjul er indstillet uden slør, må slæden altid kun føres frem på skinnen med ét par hjul.

### 2.4 Service

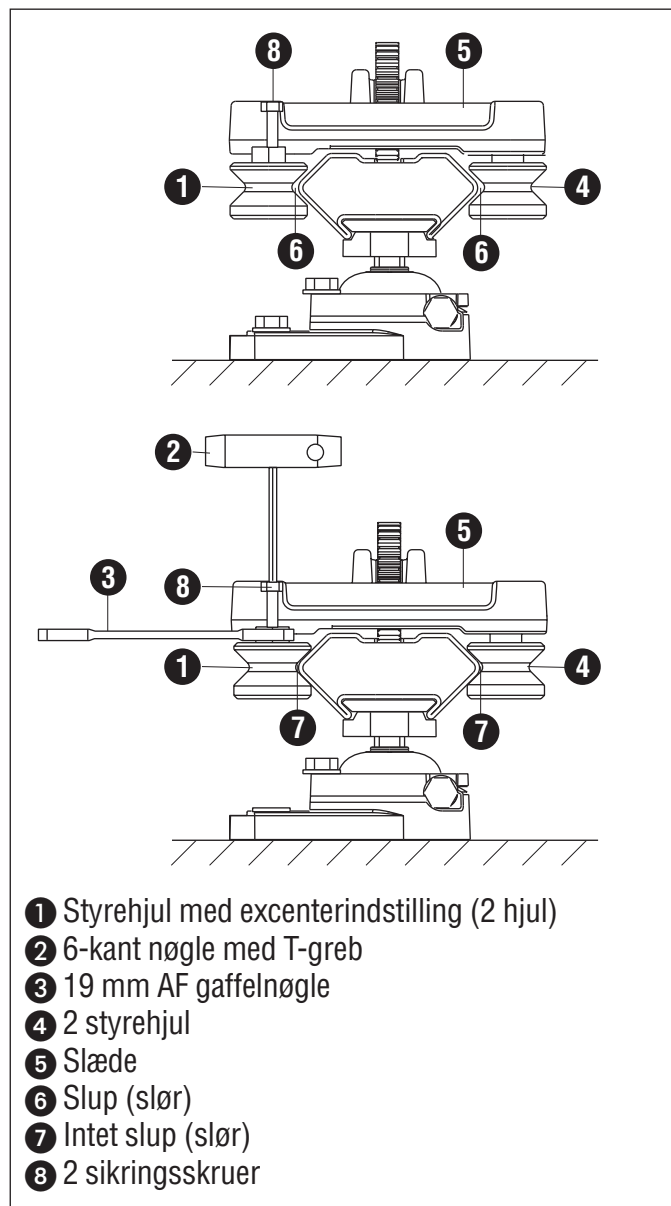
Vi anbefaler, at DS TS 5-SE elektriske vægsav service-res hos Hilti efter hver 100 driftstimer. Dette sikrer, at sagen altid er klar til anvendelse.

### 2.5 Eftersyn

Anlæggets elektriske og mekaniske sikkerhed samt tilbehør så som forlængerkablet skal efterprøves i overensstemmelse med gældende lovgiver med de specificerede intervaller.

Indenfor EU's fælles marked anbefales følgende årlige eftersyn jf. EN 60204-1

- Måling af jordlederens modstand (max. 0,3 ohm)
- I stedet for isolationsmodstandstesten i hht. EN 60204-1, bør der gennemføres en afledningsstrømmåling under drift, da der på denne måde meget hurtigt kan konstateres eventuelle isolationsfejl.
- Måling af jordlederens strøm (max. 3,5 mA under drift, maskinen skal stå på isoleret underlag)
- Funktionstest og visuel kontrol af nødafbryderen, betjeningsknapper, indikatorer, tætninger, kabler, klinge-skærm og understøtning for at klarlægge åbne fejl og mangler, som evt. kan indebære en risiko.












## 3. Problemløsning

### 3.1 Fejldiagnose










Den elektriske vægsav er forsynet med et fejldiagnosesystem, som hjælper operatøren med at lokalisere evt. uregelmæssigheder, og i stor udstrækning selv afhjælpe disse. Er De ikke i stand til at afhjælpe eventuelle fejl på egen hånd, er det til stor hjælp for Hilti serviceafdelingen, hvis De kan beskrive fejlen så indgående som muligt, ved for eksempel at oplyse om hvilken information, der vises i fjern-betjeningens display.

### 3.2 Beskrivelse af fejlangivelser og mulige afhjælpningsforanstaltninger

Indikation på fjernbetjeningen	Beskrivelse af fejl	Mulig årsag	Foreslået afhjælpningsforanstaltning
Symbol <b>14</b> lyser	 Maskinen kan ikke tændes	Nødstopsknappen er indtrykket.	<ul style="list-style-type: none"> <li>– Udløs nødstopsknappen.</li> <li>– Få fejlen udbedret hos Hilti.</li> </ul>
Symbol <b>13</b> lyser	 Klingerotationen går ikke i gang	En eller flere knapper eller kontakter er ikke sat på "0" eller i neutral position.	<ul style="list-style-type: none"> <li>– Sæt alle knapper på "0" eller i neutral position.</li> </ul>
Symbol <b>13</b> lyser og symbol <b>15</b> blinker	  Maskinen slukker automatisk	Savklingen sidder fast i snittet.	<ul style="list-style-type: none"> <li>– Sæt alle knapper på "0" eller i neutral position.</li> <li>– Træk savklingen ud af snittet med hjælp af fremføring/nedsænkning.</li> <li>– Afhjælp årsagen til at klingen sidder fast og genstart derefter maskinen.</li> <li>– Få fejlen udbedret hos Hilti hvis symbolet stadig lyser.</li> </ul>
Symbol <b>12</b> lyser	 Maskinen er begyndt at blive overophedet	Sikkerhedsstop (mod overophedning) aktiveres hvis driften fortsætter uden afhjælpende foranstaltninger.	<ul style="list-style-type: none"> <li>– Forøg vandtilførslen (2–4 l/min, 4–6 bar, 18°C).</li> <li>– Reducér skæredybden (se anbefalinger på bagsiden af fjernbetjeningen).</li> <li>– Anvend en savklinge for hurtigere fremførsel.</li> <li>– Lad ikke klingen vandre fra skærelinien.</li> </ul>
Symbol <b>12</b> blinker langsomt	 Maskinen er overophedet	Sikkerhedsstop (mod overophedning) aktiveres hvis driften fortsætter uden afhjælpende foranstaltninger.	<ul style="list-style-type: none"> <li>– Forøg vandtilførslen (2–4 l/min, 4–6 bar, 18°C).</li> <li>– Reducér skæredybden (se anbefalinger på bagsiden af fjernbetjeningen).</li> <li>– Anvend en savklinge for hurtigere fremførsel.</li> <li>– Lad ikke klingen vandre fra linien.</li> </ul>
Symbol <b>12</b> blinker, symbol <b>11</b> og <b>13</b> lyser	   Maskinen har slukket sig selv	Temperaturadvarsel blev ignoreret. Sikkerhedsstoppet er aktiveret.	<ul style="list-style-type: none"> <li>– Lad maskinen afkøle med rindende kølevand til symbolet slukker. Genstart derefter maskinen.</li> <li>– Få fejlen udbedret hos Hilti.</li> </ul>

## Vedligeholdelse

### 3.2 Beskrivelse af fejlangivelser og mulige afhjælpningsforanstaltninger, fortsat 1

Indikation på fjernbetjeningen	Beskrivelse af fejl	Mulig årsag	Foreslået afhjælpningsforanstaltning
Symbol <b>15</b> lyser 	Maskinen kan ikke tændes	Netspændingen stemmer ikke overens med specifikationen.	<ul style="list-style-type: none"> <li>– Check spændingen (vrid knap 1 til "start").</li> <li>– Få en aut. elektriker til at kontrollere elforsyning og forbindelser.</li> <li>– Få fejlen udbedret hos Hilti.</li> </ul>
Symbol <b>15</b> lyser midlertidigt under driften 	Ingen fejl	Elforsyningsspændingen overskrider toleranceværdierne.	<ul style="list-style-type: none"> <li>– Check spændingen (vrid knap 1 til "start").</li> <li>– Få en aut. elektriker til at kontrollere elforsyning og forbindelser.</li> <li>– Få fejlen udbedret hos Hilti.</li> </ul>
Symbol <b>13</b> og <b>15</b> lyser  	Afbrud i kommunikationen mellem fjernkontrol og savhovedet	Kabel eller stikkontakt snavsede eller ødelagte.	<ul style="list-style-type: none"> <li>– Check fjernkontrolkabel og stikkontakter.</li> <li>– Udskift fjernbetjeningen.</li> <li>– Få fejlen udbedret hos Hilti.</li> </ul>
Symbol <b>13</b> lyser og display 16 viser "8888" 	Maskinen har slukket sig selv	Savhovedet har trukket for høj strøm på grund af overbelastning.	<ul style="list-style-type: none"> <li>– Forkert betjening/fejlanvendelse.</li> </ul>
Ingen fejlindikation	Fremførselsmotor eller hovedmotor går langsomt	Motorhastighedssensor ude af drift eller fejlbehæftet.	<ul style="list-style-type: none"> <li>– Få fejlen repareret hos Hilti.</li> </ul>
Ingen symboler lyser, inget display	Saven er forbundet og hovedafbryder står på "on" men displayen på fjernbetjeningen er ikke aktiv	Fejlbehæftet elektrisk forbindelse. Strømforsyning, sav eller fjernkontrol fejlbehæftet.	<ul style="list-style-type: none"> <li>– Afbryd strømforsyningen, og få en autoriseret elektriker til at kontrollere forbindelsen.</li> <li>– Udskift fjernbetjeningen.</li> <li>– Få fejlen udbedret hos Hilti.</li> </ul>
Symbol <b>18</b> lyser 	Tid til service (service interval)	En forebyggende service bør udføres for hver 100 timer for at sikre problemfri drift.	<ul style="list-style-type: none"> <li>– Få service udført som anbefalet.</li> </ul>
Ingen fejlindikation	Fremførselsmotor eller hovedmotor går langsomt	Motorhastighedssensor ude af drift eller fejlbehæftet.	<ul style="list-style-type: none"> <li>– Få fejlen repareret hos Hilti.</li> </ul>
Ingen symboler lyser, inget display	Saven er forbundet og hovedafbryder står på "on" men displayen på fjernbetjeningen er ikke aktiv	Fejlbehæftet elektrisk forbindelse. Strømforsyning, sav eller fjernkontrol fejlbehæftet.	<ul style="list-style-type: none"> <li>– Afbryd strømforsyningen, og få en autoriseret elektriker til at kontrollere forbindelsen</li> <li>– Udskift fjernbetjeningen</li> <li>– Få fejlen udbedret hos Hilti</li> </ul>
Fejl <b>Er00</b> 	Funktionsfejl	Fjernkontrol ikke kompatibel med savhoved.	<ul style="list-style-type: none"> <li>– Check kompatibilitet og udskift fjernbetjeningen med passende model.</li> </ul>
Fejl <b>Er01</b> 	Funktionsfejl	Fejl i den elektriske forbindelse mellem fjernkontrol og savhoved.	<ul style="list-style-type: none"> <li>– Check stik og kabler.</li> <li>– Rengør kontakter og reparer evt. skader.</li> <li>– Udskift fjernbetjeningen.</li> <li>– Få fejlen udbedret hos Hilti.</li> </ul>
Fejl <b>Er03</b> 	Funktionsfejl	Fejl i elforbindelse mellem fjernkontrol, savhoved eller fejl i fjernbetjeningens elektronik	<ul style="list-style-type: none"> <li>– Check stik og kabler</li> <li>– Rengør kontakter og reparer evt. skader.</li> <li>– Udskift fjernbetjeningen.</li> <li>– Få fejlen udbedret hos Hilti.</li> </ul>

## 3.2 Beskrivelse af fejlangivelser og mulige afhjælpningsforanstaltninger, fortsat 2

Indikation på fjernbetjeningen	Beskrivelse af fejl	Mulig årsag	Foreslået afhjælpningsforanstaltning
Fejl Er04 <b>Er04</b>	Funktionsfejl	Fjernbetjeningen – elektronik defekt.	– Udskift fjernbetjeningen. – Få fejlen udbedret hos Hilti.
Fejl Er05 <b>Er05</b>	Funktionsfejl	Fjernbetjeningen – elektronik defekt.	– Udskift fjernbetjeningen. – Få fejlen udbedret hos Hilti.
Fejl Er06 <b>Er06</b>	Funktionsfejl	Fjernbetjeningen – elektronik defekt.	– Udskift fjernbetjeningen. – Få fejlen udbedret hos Hilti.
Fejl Er07 <b>Er07</b>	Funktionsfejl	Fjernbetjeningen – elektronik defekt.	– Udskift fjernbetjeningen. – Få fejlen udbedret hos Hilti.
Fejl Er11 <b>Er11</b>	Funktionsfejl	Savhoved – elektronik defekt.	– Få fejlen udbedret hos Hilti.
Fejl Er12 <b>Er12</b>	Funktionsfejl	Savhoved – elektronik defekt.	– Få fejlen udbedret hos Hilti.
Fejl Er13 <b>Er13</b>	Funktionsfejl	Savhoved – elektronik defekt.	– Få fejlen udbedret hos Hilti.
Fejl Er15 <b>Er15</b>	Funktionsfejl	Savhoved – hovedkontakt eller fjernkontrolkabel/stik defekt.	– Check kabel og stik. – Rengør kontakter og få skader udbedret. – Få fejlen udbedret hos Hilti.
Fejl Er21 <b>Er21</b>	Funktionsfejl	Savhoved – hovedmotor temperatursensor defekt.	– Få fejlen udbedret hos Hilti.
Fejl Er22 <b>Er22</b>	Funktionsfejl	Savhoved – køleplademodul temperatursensor defekt.	– Få fejlen udbedret hos Hilti.
Fejl Er33 <b>Er33</b>	Maskinen har slukket sig selv	Savhovedet har trukket for høj strøm på grund af overbelastning.	– Fejlagtig drift/fejlbetjening.

## 4. Reparationer

Kun autoriseret og uddannet Hilti værkstedspersonale og uddannede elektrikere må åbne dækslet på huset til den elektriske vægsav DS TS 5-SE og foretage reparationer. Åben ALDRIG dækslet på huset til den elektriske vægsav på byggepladsen!

### Vigtigt information til mekanikeren:

Kondensatorerne i DS TS 5-SE savhovedet bibeholder spændingen i ca. 2 minutter, efter at saven er koblet fra netforsyningen.

## 1. Genbrug

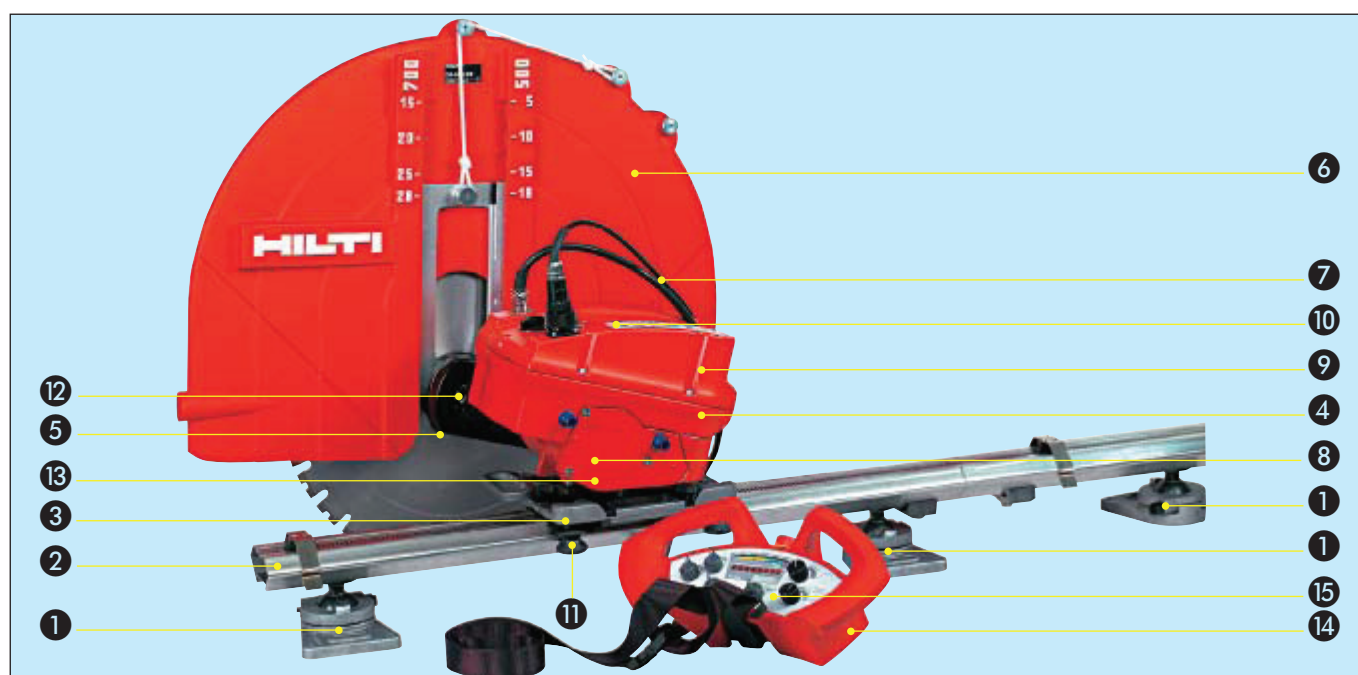


Affald skal indleveres til genvinding på genbrugsstationen

### Genbrug af den elektriske vægsav DS TS 5-SE

- Dette produkt er udelukkende fremstillet af materialer, som kan genbruges. Materialerne skal sorteres korrekt, før de kan genbruges. De kan aflevere Deres gamle udstyr til Hilti for genbrug. Spørg Hilti Kundeservice eller Deres Hilti konsulent.
- Ønsker De selv at aflevere anlægget på en genbrugsstation gøres følgende: skil anlægget så godt som muligt ad uden brug af specialværktøj.
- Bortskaf de enkelte dele.

Nr.	Komponent	Hovedmateriale	Genbrug
①	Skinnefod	Aluminium	Metalaffald
②	Skinne	Stål	Metalaffald
③	Slæde	Aluminium	Metalaffald
④	Hus til savhoved	Aluminium	Metalaffald
⑤	Svingarm	Aluminium	Metalaffald
⑥	Klingeskærm	Plastik	Genbrugsplast
⑦	Elektrisk netkabel	Kobber, syntetisk belægning	Metalaffald
⑧	Klingemotor	Stål og kobber	Metalaffald
⑨	Fremføringsmotorer	Stål og kobber	Metalaffald
⑩	Elektronisk styring	Diverse	Elektronikaffald
⑪	Styrehjul	Stål	Metalaffald
⑫	Geardele	Stål	Metalaffald
⑬	Fremføringsdrev	Stål	Metalaffald
⑭	Fjernbetjeningskabinnet	Plastik	Genbrugsplast
⑮	Kontakter og printkort	Diverse	Elektronikaffald



**Kun for EU-lande**

Elværktøj må ikke bortskaffes som almindeligt affald!

I henhold til det europæiske direktiv 2002/96/EF om bortskaffelse af elektriske og elektroniske produkter og gældende national lovgivning skal brugt elværktøj indsamles separat og bortskaffes på en måde, der skåner miljøet mest muligt.

## 2. Producentgaranti – Produkter

Hilti garanterer, at det leverede produkt er fri for materiale- og fabrikationsfejl. Garantien forudsætter, at produktet anvendes og håndteres samt vedligeholdes og rengøres i henhold til Hilti-brugsanvisningen, og at den tekniske enhed er bevaret, dvs. at der udelukkende er anvendt originale Hilti-forbrugsmaterialer, -tilbehørsdele og -reservedele til produktet.

Garantien omfatter reparation uden beregning eller udskiftning af defekte dele uden beregning i hele produktets levetid. Dele, der som følge af normalt slid trænger til at blive udskiftet eller repareret, er ikke omfattet af garantien.

**Hilti afviser alle yderligere krav, medmindre den nationale lovgivning forbyder en sådan afvisning. Hilti påtager sig således intet ansvar for direkte eller indirekte skader, samtidige eller efterfølgende skader, tab eller omkostninger, som er opstået i forbindelse med eller på grund af anvendelsen af produktet, eller som er opstået på grund af produktets uegnethed til et bestemt formål. Stiltiende garantier for anvendelse eller egnethed til et bestemt formål udelukkes udtrykkeligt.**

I forbindelse med reparation eller udskiftning af produktet eller dele deraf, forudsættes det, at produktet eller de pågældende dele indsendes til Hilti, umiddelbart efter at skaden er konstateret.

Nærværende garanti omhandler samtlige garantiforpligtelser fra Hiltis side og erstatter alle tidligere eller samtidige garantierklæringer, såvel skriftlige som mundtlige.

# HILTI

## Hilti Corporation

LI-9494 Schaan

Tel.: +423 / 234 21 11

Fax: +423 / 234 29 65

[www.hilti.com](http://www.hilti.com)



334146