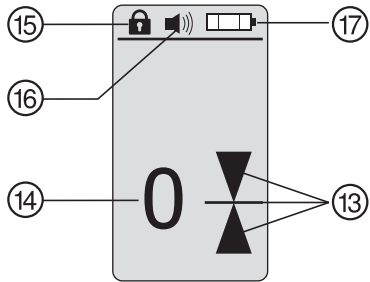
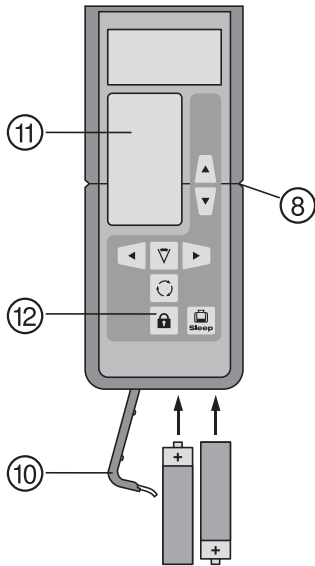
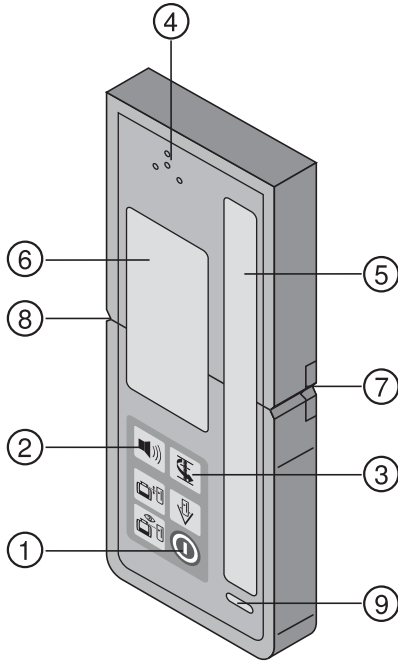
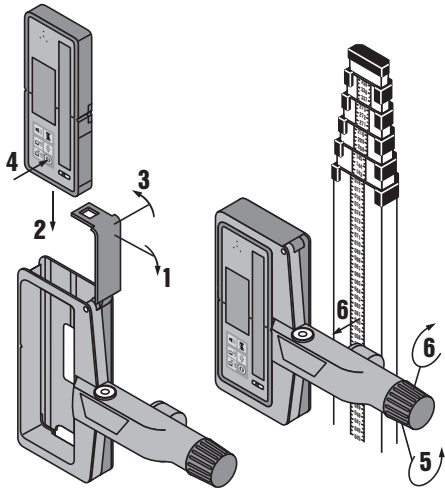
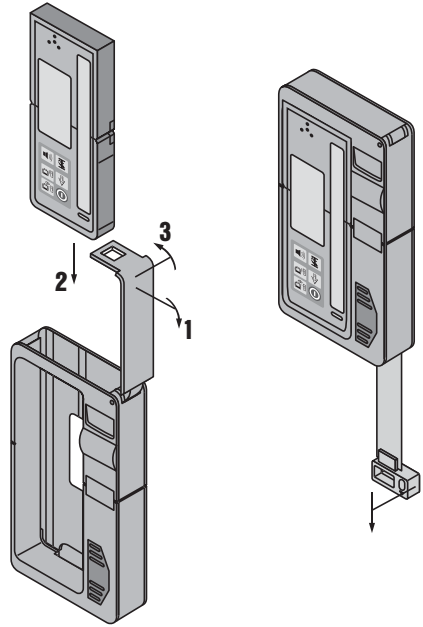


<b>Bedienungsanleitung</b>	<b>de</b>
<b>Operating instructions</b>	<b>en</b>
<b>Mode d'emploi</b>	<b>fr</b>
<b>Istruzioni d'uso</b>	<b>it</b>
<b>Manual de instrucciones</b>	<b>es</b>
<b>Manual de instruções</b>	<b>pt</b>
<b>Gebruiksaanwijzing</b>	<b>nl</b>
<b>Brugsanvisning</b>	<b>da</b>
<b>Bruksanvisning</b>	<b>sv</b>
<b>Bruksanvisning</b>	<b>no</b>
<b>Käyttöohje</b>	<b>fi</b>
<b>Οδηγίες χρήσεως</b>	<b>el</b>
<b>Használati utasítás</b>	<b>hu</b>
<b>Instrukcja obsługi</b>	<b>pl</b>
<b>Инструкция по эксплуатации</b>	<b>ru</b>
<b>Návod k obsluze</b>	<b>cs</b>
<b>Návod na obsluhu</b>	<b>sk</b>
<b>Upute za uporabu</b>	<b>hr</b>
<b>Navodila za uporabo</b>	<b>sl</b>
<b>Ръководство за обслужване</b>	<b>bg</b>
<b>Instrucțiuni de utilizare</b>	<b>ro</b>
<b>Kullanma Talimatı</b>	<b>tr</b>
<b>Lietošanas pamācība</b>	<b>lv</b>
<b>Instrukcija</b>	<b>lt</b>
<b>ІНСТРУКЦІЯ З ЕКСПЛУАТАЦІЇ</b>	<b>uk</b>
<b>取扱説明書</b>	<b>ja</b>
<b>사용설명서</b>	<b>ko</b>
<b>操作说明书</b>	<b>cn</b>



**2****3**

# ORIĢINĀLĀ LIETOŠANAS INSTRUKCIJA

## PRA 35 Tālvadība / lāzera uztvērējs

**Pirms iekārtas lietošanas noteikti izlasiet šo instrukciju.**

**Vienmēr uzglabājiet instrukciju kopā ar iekārtu.**

**Ja iekārta tiek nodota citai personai, iekārtai obligāti jāpievieno arī instrukcija.**

Saturs	Lappuse
1 Vispārēja informācija	155
2 Apraksts	156
3 Tehniskie parametri	157
4 Drošība	157
5 Lietošanas uzsākšana	158
6 Lietošana	158
7 Apkope un uzturēšana	159
8 Nokalpojušo instrumentu utilizācija	159
9 Iekārtu ražotāja garantija	160
10 FCC norādījums (attiecas uz ASV)	160
11 EK atbilstības deklarācija (oriģināls)	161

**1** Skaitļi norāda uz attiecīgajiem attēliem. Attēli ir atrodami lietošanas pamācības vāka atvērumā. Lasot lietošanas pamācību, turiet šo atvērumu priekšā.

Šīs lietošanas instrukcijas tekstā ar vārdu "iekārta" vienmēr ir apzīmēts lāzera uztvērējs PRA 35.

**Iekārtas daļas, vadības un indikāciju elementi 1**

### PRA 35 tālvadība / lāzera uztvērējs

- 1 Ieslēgšanas / izslēgšanas taustiņš
- 2 Akustiskā signāla taustiņš
- 3 Mērvienību taustiņš
- 4 Akustiskā signāla atvere
- 5 Uztveršanas laukums
- 6 Displejs, priekšējais
- 7 Marķējuma robiņš
- 8 Atsauces līmenis
- 9 Līmeņrādis
- 10 Bateriju nodalījuma vāciņš
- 11 Displejs, aizmugurējais
- 12 Taustiņu bloķēšana

### PRA 35 lāzera uztvērēja indikācija

- 13 Indikācija uztvērēja pozīcijai attiecībā pret lāzera plaknes augstumu
- 14 Precīzs uztvērēja atstatums attiecībā pret lāzera plakni
- 15 Taustiņu bloķēšanas indikācija
- 16 Skajuma indikācija
- 17 Bateriju statusa indikācija

## 1 Vispārēja informācija

### 1.1 Signālvārdi un to nozīme

#### BRIESMAS

Pievērš uzmanību draudošām briesmām, kas var izraisīt smagus miesas bojājumus vai nāvi.

#### BRĪDINĀJUMS

Pievērš uzmanību iespējami bīstamai situācijai, kas var izraisīt smagas traumas vai pat nāvi.

#### UZMANĪBU

Šo uzrakstu lieto, lai pievērstu uzmanību iespējami bīstamai situācijai, kas var izraisīt traumas vai materiālus zaudējumus.

#### NORĀDĪJUMS

Šo uzrakstu lieto lietošanas norādījumiem un citai noderīgai informācijai.

### 1.2 Piktogrammu skaidrojums un citi norādījumi

#### Brīdinājuma zīmes



Brīdinājums par vispārēju bīstamību

#### Simboli



Pirms lietošanas izlasiet instrukciju



Nododiet otrreizējai pārstrādei.

## Identifikācijas dati uz iekārtas

Izstrādājuma tips un sērijas numurs vienmēr ir norādīti uz identifikācijas plāksnītes. Ierakstiet šos datus lietošanas instrukcijā un vienmēr norādiet, griežoties pie Hilti pārstāvja vai servisa.

Tips:

Paaudze: 01

Sērijas Nr.:

## 2 Apraksts

### 2.1 Izmantošana atbilstoši paredzētajiem mērķiem

Kombinācijā ar PR 35 tipa rotējošo lāzeru Hilti PRA 35 nodrošina iespēju izmantot tālvadību un lokalizēt lāzera staru ar detekcijas palīdzību. Šajā lietošanas instrukcijā ir aprakstīta tikai lāzera uztvērēja PRA 35 lietošana. Tālvadības funkciju apraksts ir atrodams PR 35 lietošanas instrukcijā.

Šī iekārta ir paredzēta lietošanai kopā ar PR 35, lai noteiktu, pārnestu un pārbaudītu horizontālus augstuma mērījumus, vertikālas un slīpas plaknes, taisnus leņķus u.c., piemēram: – metra un augstuma atzīmju pārvešanai – taisnu leņķu noteikšanai sienām – vertikāles iestatīšanai pret atsaucies punktiem – slīpu plakņu ierīkošanai.

Ievērojiet informāciju par instrumenta izmantošanu, kopšanu un uzturēšanu labā tehniskajā kārtībā, kas ir norādīta lietošanas instrukcijā.

Nemiet vērā apkārtējās vides ietekmi. Nelietojiet iekārtu vietās, kur ir paaugstināts aizdegšanās vai eksplozijas risks.

**Aizliegts veikt neatļautas manipulācijas vai izmaiņas iekārtā.**

### 2.2 Īpašības

Iekārtu var turēt rokā vai ar atbilstošu turētāja palīdzību nostiprināt pie līmeņošanas latām, koka latām, statīviem u.c.

### 2.3 Indikācijas elementi

#### NORĀDĪJUMS

Lāzera uztvērēja PRA 35 displejā tiek attēloti dažādi simboli, kas atbilst dažādām situācijām un procesiem.

Uztvērēja pozīcijas attiecībā pret lāzera plakni indikācija	Uztvērēja pozīcijas attiecībā pret lāzera plakni indikācijā tiek attēlotas ar bultiņu, kas parāda virzienu, kādā uztvērējs jāpārvieto, lai tas būtu novietots precīzi tādā pašā līmenī kā lāzers.
Bateriju statusa indikācija	Bateriju stāvokļa indikācija informē par baterijas atlikušo kapacitāti.
Skaļums	Ja skaļuma simbols nav redzams, tas nozīmē, ka skaņa ir izslēgta. Ja redzama 1 svītra, tas nozīmē, ka skaļums iestatīts pozīcijā "klus". Ja redzamas 2 svītras, tas nozīmē, ka skaļums iestatīts pozīcijā "normāls". Ja redzamas 3 svītras, tas nozīmē, ka skaļums iestatīts pozīcijā "skaļš".
Atstatuma indikācija	Parāda precīzu uztvērēja atstatumu līdz lāzera plaknei izvēlētajās mērvienībās.
Citas indikācijas	Pārējās displejā redzamās indikācijas attiecas uz PR 35 kā tālvadības izmantošanu. Ievērojiet ar to saistītos norādījumus, kas ietverti PR 35 lietošanas instrukcijā.

### 2.4 Piegādes komplektācija

- 1 PRA 35 tālvadība / lāzera uztvērējs
- 1 PRA 35 lietošanas instrukcija
- 2 Baterijas
- 1 Ražotāja sertifikāts

### 3 Tehniskie parametri

Rezervētas tiesības izdarīt tehniska rakstura izmaiņas!

Detekcijas darbības diapazons (diametrs)	2...300 m (no 6 līdz 1000 pēdām)
Akustiskā signāla devējs	3 skaļumi ar aplūsināšanas iespēju
Šķidro kristālu displejs	Abās pusēs
Atstatuma indikācijas diapazons	± 50 mm (± 2")
Lāzera plaknes indikācijas diapazons	± 0,5 mm (± 0.02")
Uztveršanas diapazons	120 mm (5 collas)
Korpusa augšpusē centra rādītājs	75 mm (3 collas)
Marķējuma iedobes	Abās pusēs
Automātiskā izslēgšanās	Bez detekcijas: 15 min.
Izmēri	160 mm X 67 mm X 24 mm
Svars (kopā ar baterijām)	0,25 kg (0,6 mārc.)
Barošanas avots	2 AA elementi
Baterijas darbmužs (sārmu mangāna baterijām)	Temperatūra +20 °C (+68 °F): 40 h
Darba temperatūra	-20...+50 °C (no -4 °F līdz 122 °F)
Uzglabāšanas temperatūra	-25...+60 °C (no -13 °F līdz 140 °F)
Aizsardzības klase	IP 56 saskaņā ar IEC 529

### 4 Drošība

#### 4.1 Galvenās drošības atzīmes

Līdzās atsevišķajās nodaļās ietvertajiem drošības tehnikas norādījumiem obligāti jāņem vērā šādi papildu drošības noteikumi.

#### 4.2 Vispārīgi drošības pasākumi

- Neļaujiet darbības laikā tuvumā atrasties nepiederīgām personām, īpaši bērniem.
- Pirms izmantošanas pārbaudiet iekārtu. Ja tiek konstatēti bojājumi, tā jānodod Hilti servisa centrā, lai veiktu remontu.
- Iekārtas remontu drīkst veikt tikai Hilti Servisa centra darbinieki.
- Nepadarīet neefektīvas instrumenta drošības ierīces un nenonēmiat norādījumu un brīdinājuma plāksnītes.
- Ja iekārta ir nokritusi zemē vai bijusi pakļauta cita veida mehāniskai slodzei, tā jānodod pārbaudīt Hilti servisa centrā.
- Ja tiek lietoti adapteri, jānodrošina, lai iekārta būtu ievietota pareizi.
- Lai izvairītos no kļūdainiem mērījumiem, uztveršanas laukums vienmēr jātur tīrs.
- Neskatoties uz to, ka iekārta ir paredzēta lietošanai skarbos būvobjekta apstākļos, ar to jāapietas tikpat rūpīgi kā ar jebkuru citu optisko un elektrisko aprīkojumu (tālskati, brillēm, fotoaparātu u.c.).

- Kaut arī iekārta ir izolēta un pasargāta pret mitruma iekļūšanu, tā pirms ievietošanas transportēšanas kārbā jānosusina.
- Lai izvairītos no dzirdes traucējumiem, iekārta jātur pēc iespējas lielākā atstatumā no ausīm.

#### 4.2.1 Elektrodrošība



- Baterijas nedrīkst nonākt bērnu rīcībā.
- Nepārkarsējat baterijas un nemetiet tās ugunī. Baterijas var eksplodēt vai izdalīt toksiskas vielas.
- Nemēģiniet baterijas uzlādēt.
- Nenostipriniet baterijas iekārtā ar lodēšanas palīdzību.
- Neizlādējiet baterijas, radot īssavienojumu, jo tās var pārkarst un izraisīt apdedzināšanos.
- Nemēģiniet atvērt baterijas un nepakļaujiet tās pārmērīgai mehāniskajai slodzei.

#### 4.3 Pareiza darba vietas ierīkošana

- Ja Jūs strādājat pakāpušies uz kāpnēm vai paaugstinājumiem, vienmēr ieņemiet stabilu pozu. Rūpējieties par stingru pozīciju un vienmēr saglabājiet līdzsvara stāvokli.

- b) **Lietojiet iekārtu tikai paredzētajā diapazonā.**
- c) Mērījumu veikšana caur vai uz stikla rūtīm vai caur citiem objektiem var izraisīt mērījumu rezultātu kļūdas.
- d) Aizliegts strādāt ar mērījumu latām augstsprieguma vadu tuvumā.
- e) Rezultātu var sagrozīt refleksijas no stikla vai citu atstarojošu materiālu virsmām.

#### 4.4 Elektromagnētiskā savietojamība

Neskatoties uz to, ka iekārta atbilst visstingrākajām attiecīgo direktīvu prasībām, Hilti nevar izslēgt iespēju, ka iekārtas darbību traucē spēcīgs starojums, izraisot kļūdainas operācijas. Šādā gadījumā, kā arī tad, ja citu iemeslu dēļ rodas šaubas par mērījumu rezultātiem, jāveic kontroles mērījumi. Bez tam Hilti nevar izslēgt arī iespēju, ka tiek radīti traucējumi citu iekārtu (piemēram, lidmašīnu navigācijas aprīkojuma) darbībai.

## 5 Lietošanas uzsākšana



### 5.1 Bateriju ievietošana

#### UZMANĪBU

Neizmantojiet bojātas baterijas.

#### BRIESMAS

**Neizmantojiet vienlaicīgi jaunas un vecas baterijas. Neizmantojiet dažādu ražotāju un atšķirīgu modeļu baterijas.**

#### NORĀDĪJUMS

Iekārtu drīkst darbināt tikai ar Hilti ieteiktajām baterijām.

## 6 Lietošana



### 6.1 Iekārtas ieslēgšana un izslēgšana

Nospiediet ieslēgšanas / izslēgšanas taustiņu. Pārlicinieties, ka nav nobloķēti taustiņi uztvērēja pusē. Par atbloķēšanu informē displejā redzamais atvērtas slēdzenes simbols.

Nemiet vērā, ka visi PRA 35 tālvadības taustiņi darbojas tikai kopā ar rotējošo lāzera PR 35. Šo taustiņu funkcijas ir aprakstītas PR 35 lietošanas instrukcija.

### 6.2 Darbs ar iekārtu

PRA 35 var lietot tikai atstatumam (rādusam), kas nepārsniedz 150 m (500 pēdas). Lāzera staram ir optiska un akustiska indikācija.

#### 6.2.1 Lāzera uztvērēja lietošana manuālas ieīces veidā

1. Nospiediet ieslēgšanas / izslēgšanas taustiņu.
2. Turiet PRA 35 tieši rotējošā lāzera līmenī.  
Par lāzera staru informē optisks un akustisks signāls.

#### 6.2.2 Darbs ar uztvērēja turētājā PRA 80 ievietotu lāzera uztvērēju

1. Atveriet aizslēgu pie PRA 80.
2. Ievietojiet PRA 35 uztvērēja turētājā PRA 80.
3. Aizveriet aizslēgu pie PRA 80.
4. Ieslēdziet PRA 35 ar ieslēgšanas / izslēgšanas taustiņu.
5. Atbrīvojiet grozāmo rokturi.

6. Kārtīgi nostipriniet uztvērēja turētāju PRA 80 pie teleskopiskā stieņa vai līmeņošanas stieņa, nofiksējot grozāmo rokturi.
7. Turiet PRA 35 tā, lai skata lodziņš atrastos tieši rotējošā lāzera plaknē.  
Par lāzera staru informē optisks un akustisks signāls.

### 6.2.3 Darbs ar augstuma atzīmju pārņemšanas iekārtu PRA 81

1. Atveriet aizslēgu pie PRA 81.
2. Ievietojiet PRA 35 augstuma atzīmju pārņemšanas iekārtā PRA 81.
3. Aizveriet aizslēgu pie PRA 81.
4. Ieslēdziet PRA 35 ar ieslēgšanas / izslēgšanas taustiņu.
5. Novietojiet PRA 35 tā, lai atstatuma indikācija būtu "0".
6. Turiet PRA 35 tā, lai skata lodziņš atrastos tieši rotējošā lāzera plaknē.
7. Izmēriet nepieciešamo atstatumu ar mērlenti.

### 6.2.4 Izvēlnes opcijas

PRA 35 ieslēgšanas laikā ieslēgšanas / izslēgšanas taustiņš jātur nospiests divas sekundes. Displejā parādās izvēlnu indikācija.

Lietojiet mērvienību taustiņu, lai pārslēgtu iekārtu no metriskās sistēmas uz angļu mērvienību sistēmu un otrādi. Lietojiet skaļuma taustiņu, lai iestatītu augstāku skaņas impulsu frekvenci augšējam vai apakšējam uztveršanas diapazonam. Ieslēdziet PRA 35, lai saglabātu iestatījumus.

### 6.2.5 Mērvienību iestatīšana

Ar mērvienību taustiņu Jūs varat izvēlēties nepieciešamās mērvienības atbilstīgi iekārtas izmantošanas valsti lietotajai sistēmai (mm / cm / off) vai (1/16in / 1/8in / off).

### 6.2.6 Akustiskā signāla skaļuma iestatīšana

Iekārtas ieslēgšanas brīdī izvēlēts skaļuma iestatījums "normāls". Nospiežot taustiņu "Akustiskais signāls", var mainīt signāla skaļumu. Izvēlei tiek piedāvātas 4 opcijas: "klus", "normāls", "skaļš" un "izslēgts".

## 7 Apkope un uzturēšana

### 7.1 Tīrīšana un žāvēšana

1. No virsmas jānopūš putekļi.
2. Indikāciju lodziņus un uztvērēja lodziņu nedrīkst aizskart ar pirkstiem.
3. Tīrīšanai jāizmanto tikai tīra un mīksta drāniņa; nepieciešamības gadījumā to var nedaudz samērcēt tīrā spirtā vai ūdenī.

**NORĀDĪJUMS** Nedrīkst izmantot nekādus citus šķidrums, kas var kaitīgi iedarboties uz plastmasas daļām.

4. Jāievēro noteiktā iekārtas uzglabāšanas temperatūra, sevišķi ziemā / vasarā, ja aprīkojums tiek uzglabāts transportlīdzekļu salonā (no -25 °C līdz +60 °C / no -13 °F līdz +140 °F).

### 7.2 Uzglabāšana

Ja iekārta saslāpusi, tā jāizsaiņo. Iekārta, transportēšanas kārbā un piederumi jāizžāvē (maksimāli 40 °C / 104 °F) un jānotīra. Aprīkojums jāievieto atpakaļ kārbā tikai tad, kad tas ir pilnībā izžūvis, un pēc tam jāuzglabā sausā vietā.

Ja aprīkojums ir ilgstoši uzglabāts vai transportēts, pirms darba uzsākšanas jāveic kontrolmērījums.

Lūdzu, pirms ilgstošas iekārtas uzglabāšanas izņemiet no tās baterijas. Ja bateriju šķidrums izplūst, iespējami iekārtas bojājumi.

### 7.3 Transportēšana

Lūdzu, izmantojiet savas iekārtas transportēšanai vai pārsūtīšanai Hilti koferi vai līdzvērtīgu iepakojumu.

#### **BRIESMAS**

**Iekārtas transportēšanas laikā baterijām vienmēr jābūt izņemtām.**

### 7.4 Hilti kalibrēšanas serviss

Mēs iesakām regulāri izmantot Hilti kalibrēšanas servisa pakalpojumus, lai pārbaudītu iekārtas un nodrošinātu to atbilstību normām un likumdošanas prasībām.

Hilti kalibrēšanas serviss katrā laikā ir Jūsu rīcībā, tomēr ieteicams izmantot tā pakalpojumus vismaz reizi gadā.

Hilti kalibrēšanas ietvaros tiek apliecināts, ka pārbaudītās iekārtas specifikācija pārbaudes veikšanas dienā atbilst lietošanas instrukcijā norādītajai tehniskai informācijai.

Ja tiek konstatētas novirzes no ražotāja norādītajiem parametriem, lietotās iekārtas tiek attiecīgi pieregulētas. Pēc pieregulēšanas un pārbaudes iekārtai tiek piestiprināta kalibrēšanas atzīme un izsniegts kalibrēšanas sertifikāts, kas rakstiski apliecina iekārtas funkciju atbilstību ražotāja norādītajiem parametriem.

Kalibrēšanas sertifikāti vienmēr ir nepieciešami uzņēmumiem, kas ir sertificēti saskaņā ar ISO 900X.

Tuvākā Hilti pārstāvniecība labprāt Jums sniegs sīkāku informāciju.

## 8 Nokalpojušo instrumentu utilizācija

### **BRIESMAS**

Ja aprīkojuma utilizācija netiek veikta atbilstoši priekšrakstiem, iespējamas šādas sekas:

sadedzinot plastmasas daļas, var izdalīties ļoti toksiskas dūmgāzes, kas var izraisīt nopietnu saindēšanos.

Baterijas var eksplodēt un bojājumu vai spēcīgas sasilšanas gadījumā izraisīt saindēšanos, apdegumus, ķīmiskos apdegumus vai vides piesārņojumu.

Viegļprātīgi izmetot aprīkojumu atkritumos, jūs dodat iespēju nepiederošām personām izmantot to nesankcionētos nolūkos. Tā rezultātā šīs personas var savainoties pašas vai savainot citus, vai radīt vides piesārņojumu.



Hilti iekārtas ir izgatavotas galvenokārt no otrreiz pārstrādājamiem materiāliem. Priekšnosacījums otrreizējai pārstrādei ir atbilstoša materiālu šķirošana. Daudzās valstīs Hilti ir izveidojis sistēmu, kas pieļauj veco ierīču pieņemšanu otrreizējai pārstrādei. Jautājiet Hilti klientu apkalpošanas servisā vai savam pārdevējam – konsultantam.





Tikai ES valstīm

Neizmetiet elektroniskas mērierīces sadzīves atkritumos!

Saskaņā ar Eiropas Direktīvu par nokalpojušām elektroiekārtām un elektroniskām ierīcēm un tās izmantošanai paredzētajām nacionālajām normām nolietotās elektroiekārtas jāsavāc atsevišķi un jānodod utilizācijai saskaņā ar vides aizsardzības prasībām.



Utilizējiet baterijas saskaņā ar nacionālo normatīvu prasībām.

## 9 Iekārtu ražotāja garantija

Hilti garantē, ka piegādātajai iekārtai nepiemīt ar materiālu un izgatavošanas procesu saistīti defekti. Šī garantija ir spēkā ar nosacījumu, ka iekārta tiek pareizi lietota, kopta un tīrīta saskaņā ar Hilti lietošanas instrukcijas noteikumiem un ka tiek ievērota tehniskā vienotība, respektīvi, kombinācijā ar iekārtu lietoti tikai oriģinālie Hilti patēriņa materiāli, piederumi un rezerves daļas.

Šī garantija ietver bojāto daļu bezmaksas remontu vai nomaiņu visā iekārtas kalpošanas laikā. Uz daļām, kas ir pakļautas dabīgam nodilumam, šī garantija neattiecas.

**Tālākas pretenzijas netiek pieņemtas, ja vien tas nav pretrunā ar saistošiem nacionāliem normatīviem. Sevišķi Hilti neuzņemas nekādu atbildību par tiešiem**

**vai netiešiem bojājumiem vai to sekām, zaudējumiem vai izmaksām, kas rodas saistībā ar iekārtas izmantošanu noteiktiem mērķiem vai šādas izmantošanas neiespējamību. Neatrunātas garantijas par iekārtas izmantošanu vai piemērotību noteiktiem mērķiem tiek izslēgtas.**

Lai veiktu remontu vai daļu nomaiņu, iekārta vai bojātās daļas uzreiz pēc defekta konstatēšanas nekavējoties jānosūta Hilti tirdzniecības organizācijai.

Šī garantija aptver pilnīgi visas garantijas saistības, ko uzņemas Hilti, un aizstāj jebkādus agrākos vai paralēlos paskaidrojumus un mutiskas vai rakstiskas vienošanās saistībā ar garantiju.

## 10 FCC norādījums (attiecas uz ASV)

### UZMANĪBU

Testi ir apliecinājuši, ka šīs iekārtas parametri atbilst FCC Noteikumu par B klases digitālajām iekārtām 15. nodaļā paredzētajām robežvērtībām. Šīs robežvērtības nodrošina pietiekamu aizsardzību pret starojuma ietekmi, ja iekārtas izmanto apdzīvotās vietās. Attiecīgās iekārtas rada un izmanto, kā arī var izstarot augstas frekvences. Tādēļ tās noteikumiem neatbilstošas instalācijas vai ekspluatācijas gadījumā var izraisīt radioviļņu uztveršanas traucējumus.

Tomēr nav iespējams pilnībā garantēt, ka noteiktām instalācijām neradīsies nekādi traucējumi. Ja šī iekārta izraisa radio un televīzijas uztveršanas traucējumus (ko ir iespē-

jams konstatēt, iekārtu izslēdzot un ieslēdzot no jauna), lietotājam traucējumu novēršanai jāveic šādi pasākumi:

no jauna jāiestata vai jāpārliet uztveršanas antena;

jāpalielina atstatums starp iekārtu un uztvērēju;

jālūdz palīdzība kompetentam tirdzniecības pārstāvim vai pieredzējušam radio un televīzijas speciālistam.

### NORĀDĪJUMS

Ja tiek veikti pārveidojumi vai modificēšanas pasākumi, ko nav nepārprotami akceptējis Hilti, lietotājs var zaudēt tiesības uzsākt iekārtas ekspluatāciju.

## 11 EK atbilstības deklarācija (oriģināls)

Apzīmējums:	Tālvadība / lāzera uztvērējs
Tips:	PRA 35
Paaudze:	01
Konstruēšanas gads:	2010

Mēs uz savu atbildību deklarējam, ka šis produkts atbilst šādām direktīvām un normām: 2004/108/EK, 2006/95/EK, 2011/65/ES, 1999/5/EK, EN 300 440-1 V1.5.1, EN 300 440-2 V1.3.1, EN 301 489-1 V1.8.1, EN 301 489-17 V1.3.2.

Hilti Corporation, Feldkircherstrasse 100,  
FL-9494 Schaan



**Paolo Luccini**  
Head of BA Quality and Process Management  
Business Area Electric Tools & Accessories  
01/2012



**Matthias Gillner**  
Executive Vice President  
Business Area Electric Tools & Accessories  
01/2012

### Tehniskā dokumentācija:

Hilti Entwicklungsgesellschaft mbH  
Zulassung Elektrowerkzeuge  
Hiltistrasse 6  
86916 Kaufering  
Deutschland



Hilti Corporation

LI-9494 Schaan

Tel.: +423 / 234 21 11

Fax: +423 / 234 29 65

[www.hilti.com](http://www.hilti.com)

Hilti = registered trademark of Hilti Corp., Schaan

W 3785 | 0313 | 00-Pos. 1 | 1

Printed in Germany © 2013

Right of technical and programme changes reserved S. E. & O.

241252 / A2



241252