

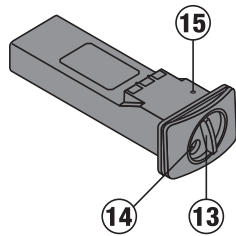
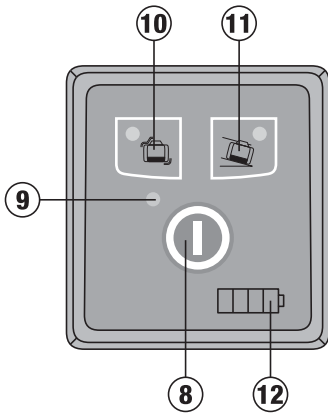
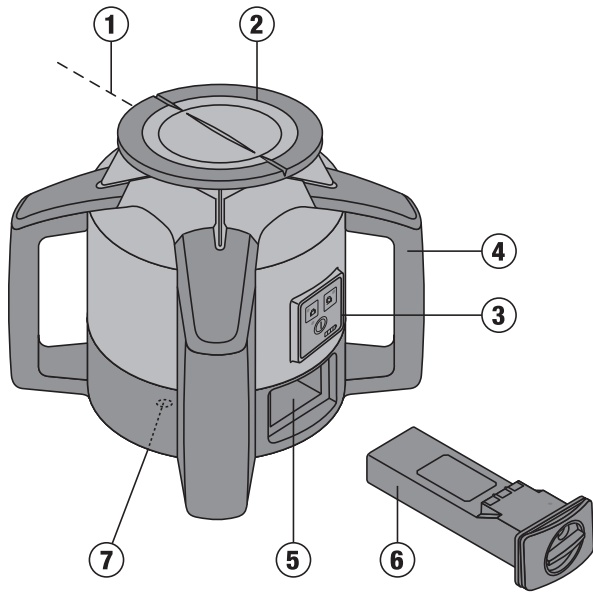
HILTI

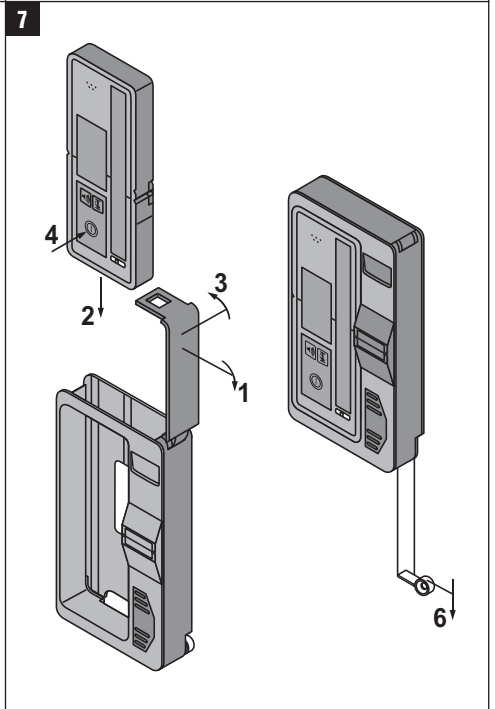
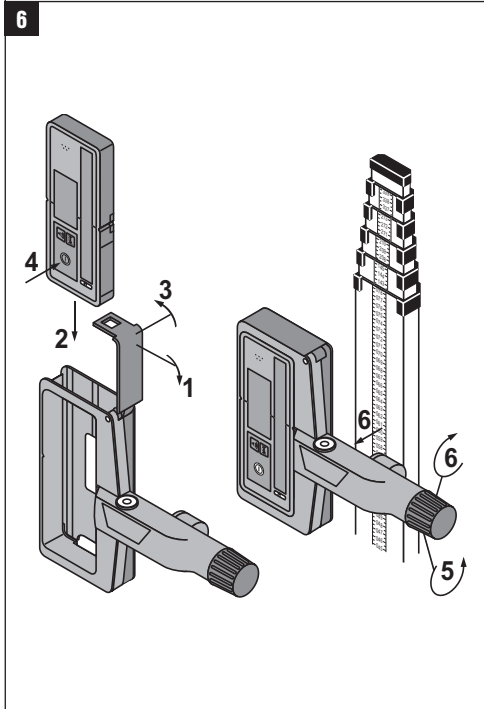
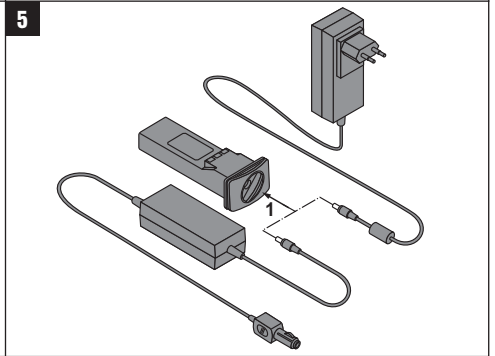
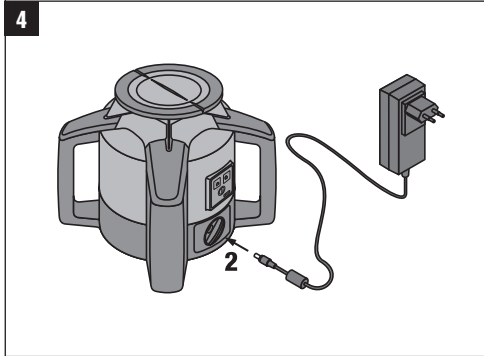
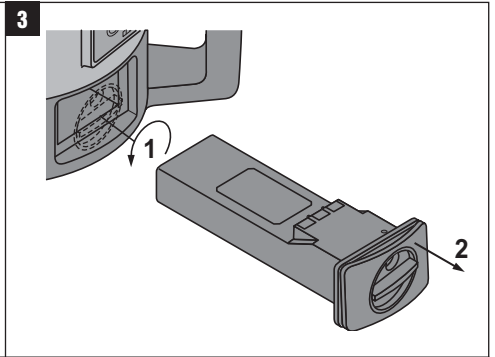
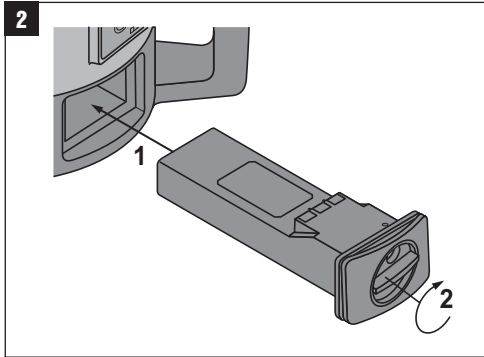
PRE 3



Bedienungsanleitung	de
Operating instructions	en
Mode d'emploi	fr
Istruzioni d'uso	it
Manual de instrucciones	es
Manual de instruções	pt
Gebraiksaanwijzing	nl
Brugsanvisning	da
Bruksanvisning	sv
Bruksanvisning	no
Käyttöohje	fi
Οδηγίες χρήσεως	el
Használati utasítás	hu
Instrukcja obsługi	pl
Инструкция по эксплуатации	ru
Návod k obsluze	cs
Návod na obsluhu	sk
Upute za uporabu	hr
Navodila za uporabo	sl
Ръководство за обслужване	bg
Instrucțiuni de utilizare	ro
Kullanma Talimatı	tr
دليل الاستعمال	ar
Lietošanas pamācība	lv
Instrukcija	lt
Kasutusjuhend	et
ІНСТРУКЦІЯ З ЕКСПЛУАТАЦІЇ	uk
取扱説明書	ja
사용설명서	ko
操作说明书	cn







PRE 3 Rotationslaser

Læs brugsanvisningen grundigt igennem, inden maskinen/instrumentet tages i brug.

Opbevar altid brugsanvisningen sammen med maskinen/instrumentet.

Sørg for, at brugsanvisningen altid følger med ved overdragelse af maskinen/instrumentet til andre.

Indholdsfortegnelse	side
1 Generelle anvisninger	78
2 Beskrivelse	79
3 Tilbehør	81
4 Tekniske specifikationer	81
5 Sikkerhedsanvisninger	82
6 Ibrugtagning	83
7 Anvendelse	84
8 Rengøring og vedligeholdelse	85
9 Bortskaffelse	86
10 Producentgaranti - Produkter	87
11 FCC-erklæring (gælder i USA) / IC-erklæring (gælder i Canada)	87
12 EF-overensstemmelseserklæring (original)	88

1 Disse tal henviser til illustrationer. Illustrationerne kan du finde på udfoldssiderne på omslaget. Kig på disse sider, når du læser brugsanvisningen.

I denne brugsanvisning betegner »instrumentet« altid rotationslaseren PRE 3.

Maskinkomponenter, betjenings- og visningselementer 1

Rotationslaser PRE 3

- ① Laserstråle (rotationsniveau)
- ② Rotationshoved
- ③ Betjeningspanel, display
- ④ Håndtag
- ⑤ Batterirum
- ⑥ Lithium-ion-batteri
- ⑦ Grundplade med 5/8"-gevind

PRE 3 betjeningspanel

- ⑧ Tænd/sluk-knap
- ⑨ Lysdiode for automatisk nivellering
- ⑩ Lysdiode for deaktivering af stødvarsel
- ⑪ Lysdiode for hældningsvinkel
- ⑫ Batteritilstandsindikator

PRA 84 batteri

- ⑬ Låsemekanisme
- ⑭ Ladebøsning
- ⑮ LED-batteritilstandsvisning

1 Generelle anvisninger

1.1 Signalord og deres betydning

FARE

Står ved en umiddelbart truende fare, der kan medføre alvorlige kvæstelser eller døden.

ADVARSEL

Advarer om en potentielt farlig situation, der kan forårsage alvorlige personskader eller døden.

FORSIGTIG

Advarer om en potentielt farlig situation, der kan forårsage lettere personskader eller materielle skader.

BEMÆRK

Står ved anvisninger om brug og andre nyttige oplysninger.

1.2 Forklaring af piktogrammer og yderligere anvisninger

Symboler



Læs brugsanvisningen før brug



Generel fare

/min

Omdrejninger pr. minut



Affald skal indleveres til genvinding på en genbrugsstation.



Undgå at se ind i laseren

Symboler for laserklasse II / class 2



laserklasse II iht.
CFR 21, § 1040 (FDA)



Laser,
klasse 2 iht.
EN 60825-
3:2007

Placering af identifikationsoplysninger på maskinen/instrumentet

Typebetegnelse og serienummer fremgår af maskinens/instrumentets typeskilt. Skriv disse oplysninger i brugsanvisningen, og henvis til disse, når du henvender dig til vores kundeservice eller værksted.

Type: _____

Generation: 01 _____

Serienummer: _____

2 Beskrivelse

2.1 Anvendelsesformål

Hilti laser PRE 3 er en rotationslaser med roterende laserstråle.

Instrumentet er beregnet til beregning, overførsel og kontrol af referenceværdier i vandrette plan. Eksempler på anvendelse af instrumentet er overførsel af meter- og højderids.

Anvendelse af synligt defekte instrumenter/strømforsyninger er ikke tilladt.

Det er ikke tilladt at anvende instrumentet i tilstanden "Opladning under brug" udenørs og i fugtige miljøer.

Hilti fører diverse tilbehør med henblik på en optimal udnyttelse af instrumentet.

Der kan opstå farlige situationer ved anvendelse af instrumentet og det tilhørende udstyr, hvis det anvendes af personer, der ikke er blevet undervist i dets brug, eller hvis det ikke anvendes korrekt i henhold til forskrifterne i denne brugsanvisning.

Brug kun originalt Hilti-tilbehør og -værktøj for at undgå ulykker.

Overhold forskrifterne i denne brugsanvisning med hensyn til drift, pleje og vedligeholdelse.

Tag hensyn til påvirkning fra omgivelserne. Brug ikke fjernbetjeningen, hvis der er risiko for brand eller eksplosion.

Det er ikke tilladt at modificere eller tilføje ekstra dele til instrumentet.

2.2 Egenskaber

Med instrumentet kan en person hurtigt og med høj præcision nivellere ethvert plan (sammen med PRA 30 lasermodtager).

Den forudindstillede rotationshastighed er 300 o/min. Justeringen sker automatisk efter tænding af instrumentet (automatisk nivellering (inden for 10 (±5°) hældning).

Lysdioderne viser den aktuelle driftstilstand.

PRE 3 kendetegnes ved, at den er let at betjene, nem at bruge og har et robust hus. Instrumentet drives af genopladelige lithium-ion-batterier, som også kan oplades under brugen.

2.3 Vandret plan

Den automatiske justering til et nivelleret plan sker efter tænding af instrumentet ved hjælp af to integrerede servomotorer.

2.4 Skråt plan (manuel justering i ønsket hældning)

Hældninger kan indstilles ved hjælp af hældningsadapter PRA 78. Nærmere oplysninger vedrørende betjening fremgår af tillægget til PRA 78.

2.5 Stødvarsel

Integreret stødvarsel (først aktiv et minut efter at nivelleringen er foretaget): Hvis instrumentet under brugen bringes ud af niveau (rystelser / stød), skifter instrumentet til advarselstilstand: alle lysdioder blinker; hovedet roterer ikke længere; laseren er slukket.

2.6 Deaktiveringsautomatik

Hvis instrumentet er opstillet uden for selvnivelleringsområdet eller er mekanisk blokeret, tændes laseren ikke, og lysdioderne blinker. Instrumentet kan opstilles på stativer med 5/8"-gevind eller direkte på et stabilt underlag (uden vibrationer!). Ved automatisk nivellering i en eller begge retninger overvåger servosystemet, at den specificerede

da

nøjagtighed overholdes. Instrumentet frakobles, hvis der ikke foretages nogen nivellering (instrumentet er uden for nivelleringsområdet, eller der foreligger en mekanisk blokering), eller hvis instrumentet kommer ud af niveau (se afsnittet Stødvarsel).

BEMÆRK

Hvis nivellering ikke kan opnås, slår laseren fra, og alle lysdioder blinker.

2.7 Leveringsomfang

- 1 PRE 3 rotationslaser
- 1 PRA 30 lasermodtager
- 1 PRA 80 holder til lasermodtager
- 1 PRE 3 brugsanvisning
- 1 PRA 30 brugsanvisning
- 1 PRA 84 batteri
- 1 PRA 85 strømforsyning
- 2 Batterier (AA-celler)
- 2 Producentcertifikater
- 1 Hilti-kuffert

2.8 Visninger af driftstilstand

Instrumentet er forsynet med følgende driftstilstandsvisninger: Lysdiode for automatisk nivellering, lysdiode for hældningsvinkel og lysdiode for stødvarsel

2.9 LED-visning

Lysdiode for automatisk nivellering	Den grønne lysdiode blinker.	Instrumentet befinder sig i nivelleringsfasen.
	Den grønne lysdiode lyser konstant	Instrumentet er nivelleret / korrekt i drift.
Lysdiode for stødvarsel	Lysdioden for stødvarselsfunktionen lyser orange.	Efter deaktivering af stødvarselsfunktionen lyser lysdioden orange.
Hældningsindikator	Den orange lysdiode lyser konstant.	Lysdioden for hældningsvinkel viser, at den manuelle hældningsfunktion er aktiv.
Alle lysdioder	Alle lysdioder blinker.	Der blev skubbet til instrumentet, eller instrumentet har mistet nivelleringen.

2.10 Ladetilstand for lithium-ion-batterier under brug

Lysdiode lyser	Lysdiode blinker	Ladetilstand C
Lysdiode 1,2,3,4	-	$C \geq 75 \%$
Lysdiode 1,2,3	-	$50 \% \leq C < 75 \%$
Lysdiode 1,2	-	$25 \% \leq C < 50 \%$
Lysdiode 1	-	$10 \% \leq C < 25 \%$
-	Lysdiode 1	$C < 10 \%$

2.11 Ladetilstand for lithium-ion-batterier under opladning i instrumentet

Lysdiode lyser	Lysdiode blinker	Ladetilstand C
Lysdiode 1,2,3,4	-	= 100%
Lysdiode 1,2,3	Lysdiode 4	$75 \% \leq C < 100 \%$
Lysdiode 1,2	Lysdiode 3	$50 \% \leq C < 75 \%$

Lysdiode lyser	Lysdiode blinker	Ladetilstand C
Lysdiode 1	Lysdiode 2	25 % \leq C 50 %
-	Lysdiode 1	C < 25 %

2.12 Ladetilstand for lithium-ion-batterier under opladning uden for instrumentet

Hvis den røde lysdiode lyser konstant, oplades batteriet.
Hvis den røde lysdiode ikke lyser, er batteriet fuldt opladet.

3 Tilbehør

Betegnelse	Kort betegnelse
Diverse stativer	PUA 20, PA 921, PUA 30 og PA 931/2
Teleskopplader	PA 950/960, PA 951/961, PA 962 og PUA 50
Hældningsadapter	PRA 78
Billader	PRA 86
Højdeoverførselsinstrument	PRA 81

da

4 Tekniske specifikationer

Ret til tekniske ændringer forbeholdes!

PRE 3

Rækkevidde Modtagelse (diameter)	Med lasermotager PRA 30: 2...400 m (6 til 1300 ft)
Præcision	pr. 10 m ($\pm 0,5$ mm) vandret afstand 0,5 mm (0,02" på 32 ft, +75 °F), temperatur 24 °C,
Laserklasse	Klasse 2, synlig, 635 nm, < 1 mW (EN 60825-3:2007 / IEC 60825 - 3:2007); class II (CFR 21 § 1040 (FDA))
Rotationshastighed	300/min \pm 10%
Selvnivelleringsområde	10°($\pm 5^\circ$)
Energiforsyning	7,2 V/4,5 Ah lithium-ion-batteri
Driftstid, batteri	Temperatur +20 °C (+68°F), Lithium-ion-batteri: \geq 40 h
Arbejdstemperatur	-20... +50 °C (-4°F til 122°F)
Opbevaringstemperatur (tør)	-25... +60 °C (-13°F til 140°F)
Beskyttelsesklasse	IP 56 (iht. IEC 60529) (ikke i tilstanden "Opladning under brug")
Gvind til stativ	5/8" x 18
Vægt (inkl. batteri)	2,4 kg (5,3 lbs)
Mål (L x B x H)	252 mm x 252 mm x 201 mm (10" x 10" x 8")

PRA 84 lithium-ion-batteri

Nominal spænding (normal tilstand)	7,2 V
Maks. spænding (i drift eller ved opladning under brug)	13 V
Nominal strøm	120 mAh
Opladningstid	2 h / +32 °C / Batteri 80% opladet
Arbejdstemperatur	-20... +50 °C (-4°F til 122°F)
Opbevaringstemperatur (tør)	-25... +60 °C (-13°F til 140°F)
Opladningstemperatur (også ved opladning under brug)	+0...+40 °C (32° til +104°F)

Vægt	0,3 kg (0,67 lbs)
Mål (L x B x H)	160 mm x 45 mm x 36 mm (6,3" x 1,8" x 1,4")

PRA 85 strømforsyning

Elforsyning	115...230 V
Netfrekvens	47...63 Hz
Nominel effekt	40 W
Nominel spænding	12 V
Arbejdstemperatur	+0...+40 °C (32°F til +104°F)
Opbevaringstemperatur (tør)	-25...+60 °C (-13°F til 140°F)
Vægt	0,23 kg (0,51 lbs)
Mål (L x B x H)	110 mm x 50 mm x 32 mm (4,3" x 2" x 1,3")

da

5 Sikkerhedsanvisninger

5.1 Grundlæggende sikkerhedsforskrifter

Ud over de sikkerhedstekniske forskrifter i de enkelte afsnit i denne brugsanvisning skal følgende retningslinjer altid overholdes.

5.2 Generelle sikkerhedsforanstaltninger

- Undlad at deaktivere sikkerhedsanordninger og fjerne advarselsskilte af nogen art.**
- Opbevar laseren utilgængeligt for børn.**
- Der kan forekomme højere stråling end klasse 2 eller 3, hvis de korrekte procedurer ikke overholdes, når kabinettet åbnes. **Fjernbetjeningen må kun repareres af Hiltis kundeservice.**
- Tag hensyn til påvirkning fra omgivelserne. Brug ikke fjernbetjeningen, hvis der er risiko for brand eller eksplosion.**
- (Se FCC §15.21): Ændringer eller modifikationer, som ikke udtrykkeligt er godkendt af Hilti som værende i overensstemmelse med gældende regler, kan begrænse brugerens ret til at anvende instrumentet.

5.3 Formålstjenlig indretning af arbejdspladserne

- Sørg for at sikre det sted, hvor instrumentet benyttes. Sørg ved opstilling af instrumentet for, at strålen ikke er rettet mod andre personer eller mod dig selv.**
- Undgå at stå i akavede stillinger, når du arbejder på en stige. Sørg for at have et sikkert fodfæste, og hold balancen.**
- Målinger gennem eller på glasoverflader eller gennem andre genstande kan forfalske måleresultatet.
- Sørg for, at instrumentet er opstillet med god støtte og på et jævnt, stabilt underlag (vibrationsfrit).**
- Anvend kun instrumentet inden for de definerede driftsgrænser.**
- Ved arbejde i tilstanden "Opladning under brug" skal strømforsyningen fastgøres sikkert, f.eks. på et stativ.**

- g) Brug instrumentet, tilbehør, indsatsværktøj osv. iht. disse anvisninger, og sådan som det kræves for denne specielle instrumenttype. Tag hensyn til arbejdsforholdene og det arbejde, der skal udføres.** I tilfælde af anvendelse af instrumenter til formål, som ligger uden for det fastsatte anvendelsesområde, kan der opstå farlige situationer.
- h) Arbejde med målestokke i nærheden af højspændingsledninger er ikke tilladt.**

5.3.1 Elektromagnetisk kompatibilitet

Selv om fjernbetjeningen opfylder de strenge krav i gældende direktiver, kan Hilti ikke udelukke muligheden for, at fjernbetjeningen forstyrres af stærk stråling, hvilket kan medføre en fejl. Hvis det er tilfældet eller i tilfælde af usikkerhed, skal der foretages kontrolmålinger. Hilti kan ligeledes ikke udelukke, at andre instrumenter (f.eks. navigationsudstyr i fly) forstyrres.

5.3.2 Laserklassifikation for instrumenter i laserklasse/class II

Alt efter den solgte version modsvarer instrumentet kravene i laserklasse 2 iht. IEC60825-3:2007 / EN60825-3:2007 og klasse II iht. CFR 21 § 1040 (FDA). Disse instrumenter kan betjenes uden yderligere beskyttelsesforanstaltninger. Øjenlågets lukkereflex beskytter øjet, hvis man kommer til at kigge kortvarigt ind i laserstrålen. Medicin, alkohol eller narkotika kan dog forringe øjets lukkereflex. Dog bør man, ligesom med solen, undgå at kigge direkte ind i lyskilden. Undlad at pege på andre personer med laserstrålen.

5.4 Generelle sikkerhedsforanstaltninger



- a) **Kontrollér fjernbetjeningen før brug.** Hvis fjernbetjeningen er beskadiget, skal den sendes til reparation hos Hilti.
- b) Hvis instrumentet har været tabt eller udsat for anden mekanisk påvirkning, skal dets nøjagtighed testes.
- c) Hvis instrumentet flyttes fra en meget lav temperatur ind i varmere omgivelser, eller omvendt, skal det have tid til at akklimatisere, inden det tages i brug.
- d) Ved brug af adaptere/holdere skal det kontrolleres, at instrumentet er skruet ordentligt på.
- e) For at undgå unøjagtige målinger skal laserstrålevinduerne altid holdes rene.
- f) Selv om fjernbetjeningen er konstrueret til den krævede anvendelse på en byggeplads, skal den behandles forsigtigt som ethvert andet optisk og elektrisk instrument (kikkert, briller, kamera).
- g) Selvom instrumentet er modstandsdygtigt over for fugt, bør det tørres af, så det er tørt, inden det lægges i transportbeholderen.
- h) **Kontrollér instrumentet før vigtige målinger.**
- i) **Kontrollér nøjagtigheden flere gange under brug.**
- j) **Brug kun strømforsyningen i lysnettet.**
- k) **Sørg for, at instrumentet og strømforsyningen ikke anbringes, så der er risiko for fald eller personskader.**
- l) **Sørg for god belysning på arbejdspladsen.**
- m) **Undgå kropskontakt med jordforbundne overflader som f.eks. rør, radiatorer, komfurer og køleskabe.** Hvis din krop er jordforbundet, øges risikoen for elektrisk stød.
- n) **Kontrollér jævnligt forlængerledningerne, og udskift dem, hvis de er beskadigede.** Hvis strømforsyningen eller forlængerledningen bliver beskadiget under arbejdet, må du ikke røre ved strømforsyningen. Træk stikket ud. Beskadigede

elledninger og forlængerledninger medfører fare for at få elektrisk stød.

- o) **Beskyt tilslutningsledningen mod varme, olie og skarpe genstande.**
- p) **Anvend aldrig strømforsyningen, hvis den er snavset eller vådt.** Hvis der sidder støv, først og fremmest fra ledende materialer, på strømforsyningens overflade, eller den er fugtig, er der under uheldige omstændigheder risiko for at få elektrisk stød. Lad derfor jævnligt Hilti kontrollere snavsede maskiner, især hvis de ofte bruges til at save i elektrisk ledende materialer.
- q) Undgå at berøre kontakterne.

5.4.1 Omhyggelig omgang med og brug af batteridrevne apparater

- a) **Kontrollér, at instrumentet er slukket, inden batteriet sættes i.** Brug kun de Hilti-batterier, der er godkendt til brug sammen med din maskine.
- b) **Udsæt ikke batterier for høje temperaturer, og hold dem væk fra ild.** Der er eksplosionsfare.
- c) **Batterierne må ikke adskilles, klemmes, opvarmes til over 75 °C eller brændes.** I modsat fald er der fare for brand, eksplosion og ætsning.
- d) **Undgå indtrængning af fugt.** Indtrængende fugt kan medføre kortslutning og kemiske reaktioner samt forårsage forbrændinger eller brand.
- e) **Anvend kun de godkendte batterier til den enkelte maskine.** Hvis der anvendes andre batterier, eller hvis batterierne anvendes til andre formål, er der fare for brand og eksplosion.
- f) **Læs de særlige retningslinjer for transport, opbevaring og brug af lithium-ion-batterier.**
- g) **Undgå at kortslutte batteriet.** Kontrollér før isætning af batteriet i maskinen, at kontakterne på batteri og på maskinen er fri for fremmedlegemer. Hvis kontakterne på et batteri kortsluttes, er der fare for brand, eksplosion og ætsning.
- h) **Defekte batterier (for eksempel batterier med revner, ødelagte dele, bøjede, tilbageslåede og/eller udtrukne kontakter) må ikke genoplades og genbruges.**
- i) **Anvend kun strømforsyningen PRA 85 eller billederen PRA 86 til brug af instrumentet og opladning af batteriet.** I modsat fald er der fare for at beskadige instrumentet.

da

6 Ibrugtagning

BEMÆRK

Instrumentet må kun anvendes sammen med PRA 84 batteriet, som er fremstillet i henhold til IEC 60285.

6.1 Tilslutning af instrumentet

Tryk på tænd/sluk-tasten.

BEMÆRK

Når instrumentet er blevet tændt, starter instrumentet den automatiske nivellering.

6.2 LED-visning

Se kapitel 2 Beskrivelse

6.3 Korrekt håndtering af batteriet

Opbevar batteriet køligt og tørt. Opbevar ikke batteriet i direkte sollys, på radiatorer eller i et vindue. Når batteriet ikke længere kan anvendes, skal de bortskaffes miljømæssigt forsvarligt og sikkert.

6.4 Opladning af batteri



FARE

Brug kun de Hilti-batterier og -strømforsyninger, der er angivet i afsnittet "Tilbehør".

6.4.1 Førstegangsopladning af et nyt batteri

Lad batterierne helt op før første ibrugtagning.

BEMÆRK

Sørg i den forbindelse for, at det system, der skal oplades, står sikkert.

6.4.2 Genopladning af et brugt batteri

Kontrollér, at batteriet udvendigt er rent og tørt, før det sættes i instrumentet.

Lithium-ion-batterier er altid klar til brug, også når de kun er delvist opladet. Opladningens forløb vises på instrumentet ved hjælp af lysdioderne.

6.5 Isætning af batteri 2

FARE

Brug kun de Hilti-batterier og -strømforsyninger, der er angivet i afsnittet "Tilbehør".

FORSIGTIG

Kontrollér før isætning af batteriet i maskinen, at kontakterne på batteri og på maskinen er fri for fremmedlegemer.

1. Skub batteriet ind i instrumentet.
2. Drej låsemekanismen to trin med uret, indtil låsesymbolet vises.

6.6 Udtagning af batteri 3

1. Drej låsemekanismen to trin mod uret, indtil oplåsnings symbolet vises.
2. Træk batteriet ud af instrumentet.

6.7 Muligheder for opladning af batteriet

FARE

Strømforsyningen PRA 85 må kun anvendes inden-dørs (i bygninger). Undgå indtrængning af vand.

6.7.1 Opladning af batteriet i instrumentet 4

BEMÆRK

Vær opmærksom på, at temperaturen ved opladning overholder den anbefalede ladetemperatur (0 til 40°C/32 til 104°F).

1. Drej låsemekanismen, så ladebøsningen på batteriet bliver synlig.
2. Sæt stikket fra strømforsyningen eller billaderen i batteriet.
3. Under opladningen vises ladetilstanden af batterivisningen på instrumentet (instrumentet skal være tændt).

6.7.2 Opladning af batteriet uden for instrumentet 5

BEMÆRK

Vær opmærksom på, at temperaturen ved opladning overholder den anbefalede ladetemperatur (0 til 40°C/32 til 104°F).

1. Træk batteriet ud af instrumentet, og sæt stikket fra strømforsyningen eller billaderen i.
2. Under opladningen lyser den røde lysdiode på batteriet.

6.7.3 Opladning af batteriet under brug

FORSIGTIG

Undgå indtrængning af fugt. Indtrængende fugt kan medføre kortslutning og kemiske reaktioner samt forårsage forbrændinger eller brand.

1. Drej låsemekanismen, så ladebøsningen på batteriet bliver synlig.
2. Sæt stikket fra strømforsyningen i batteriet.
3. Instrumentet arbejder, mens batteriet oplades.
4. Under opladningen vises ladetilstanden ved hjælp af lysdioderne på instrumentet.

7 Anvendelse

7.1 Horisontalt arbejde

1. Monter afhængigt af opgavens art f.eks. instrumentet stabilt på et stativ.
2. Tryk på tænd/sluk-tasten. Lysdioden for automatisk nivellering blinker grønt.
3. Så snart nivelleringen er opnået, tænder laserstrålen og roterer. Den grønne lysdiode for automatisk nivellering lyser konstant.

7.2 Arbejde med lasermotageren

PRA 30 lasermotageren kan anvendes til afstande (radier) op til 200 m (650 ft). Laserstrålen vises optisk og akustisk.

7.2.1 Arbejde med lasermotageren som håndholdt instrument

1. Tryk på tænd/sluk-tasten.

- Hold PRA 30 med inspektionsruden direkte i det roterende laserstråleplan.
Laserstrålen angives af et optisk og akustisk signal.

7.2.2 Arbejde med lasermotageren i PRA 80 modtagerholderen

- Åbn låsemekanismen på PRA 80.
- Indsæt lasermotageren PRA 30 i modtagerholderen PRA 80.
- Luk låsemekanismen på PRA 80.
- Tænd lasermotageren med tænd/sluk-knappen.
- Løsn drejeregabet.
- Fastgør modtagerholderen PRA 80 sikkert på teleskopstangen eller nivelleringsstangen ved at spænde drejeregabet.
- Hold PRA 30 med inspektionsruden direkte i det roterende laserstråleplan.
Laserstrålen angives af et optisk og akustisk signal.

7.2.3 Arbejde med højdeoverføringsinstrumentet PRA 81

- Åbn lukkemekanismen på PRA 81.
- Sæt lasermotageren PRA 30 i højdeoverføringsinstrumentet PRA 81.
- Luk lukkemekanismen på PRA 81.
- Tænd for lasermotageren med tænd/sluk-knappen.
- Hold PRA 30 med inspektionsruden direkte ind i det roterende laserstråleplan.
Laserstrålen indikeres med et optisk og akustisk signal.
- Mål den ønskede afstand med målebåndet.

7.2.4 Menupunkter

Hold tænd/sluk-tasten inden i to sekunder, når den tændes.
Menuvisningen vises i displayet.

Anvend enhedstasten til at skifte mellem metriske og anglo-amerikanske enheder.
Anvend lydstyrketasten til at tildele den højeste tonefrekvens til det øverste eller nederste modtagerområde.
Sluk PRA 30 for at gemme indstillingerne.

7.2.5 Enhedsindstilling

Med enhedstasten kan du indstille den ønskede måleenhed i overensstemmelse med landeversionen (mm / cm / off) eller ($\frac{1}{16}$ in / $\frac{1}{8}$ in / off).

7.2.6 Indstilling af lydstyrken for det akustiske signal

Når modtageren tændes, er lydstyrken indstillet til "normal". Ved at trykke på tasten "akustisk signal" kan lydstyrken ændres fra "normal" til "høj", med endnu et tryk til "fra" og med endnu et tryk til "lav".

7.3 Deaktivering af stødvarelse

- Hold instrumentets afbryder inde i mindst 4 sekunder, når instrumentet tændes.
- Hvis lysdioden for stødvarelsesfunktionen lyser konstant, angiver det, at funktionen er deaktiveret.
- Slip afbryderen.
- Hvis du ønsker at returnere til standardtilstand, skal du slukke instrumentet og tænde det igen.

7.4 Aktivering af manuel tilstand

- Hold tænd/sluk-knappen inde i 8 sekunder, når instrumentet tændes, for at aktivere hældningsfunktionen.
- Efter 8 sekunder lyser lysdioden for hældningsfunktionen konstant, og hældningsfunktionen er aktiveret.
- Slip knappen.
- Det vandrette plan overvåges nu ikke længere.
- Hvis du ønsker at returnere til standardtilstand, skal du slukke instrumentet og tænde det igen.

8 Rengøring og vedligeholdelse

8.1 Rengøring og aftørring

- Pust støv af udgangsglasset.
- Undlad at berøre laserudgangsåbninger og filtre med fingrene.
- Der må kun anvendes rene og bløde klude; de kan om nødvendigt vædes med ren alkohol eller lidt vand.
BEMÆRK Undlad at anvende andre væsker, da de kan angribe plastdelene.
- Vær opmærksom på temperaturgrænseværdierne ved opbevaring af udstyret, særligt i vinter- og sommerperioden, hvis det opbevares i en bil (-25° C til +60° C).

8.2 Vedligeholdelse af lithium-ion-batterier

Undgå indtrængning af vand.
Lad batterierne helt op før første ubrugtagning.

For at sikre en maksimal levetid for batterierne skal du holde op med at bruge batteriet, når maskinens ydelse falder markant.

BEMÆRK

Hvis du fortsætter med at bruge maskinen, standses afladningen automatisk, før battericellerne tager skade. Instrumentet slukkes.

Oplad batterierne med de godkendte Hilti-ladere til lithium-ion-batterier.

BEMÆRK

- Vedligeholdelsesopladning af batterierne som ved NiCd- og NiMH-batterier er ikke nødvendig.
- Afbrydelse af opladningen nedsætter ikke batteriets levetid.

- Opladningen kan påbegyndes til enhver tid uden at nedsætte levetiden. Der er ikke nogen hukommelses-effekt som ved NiCd- og NiMH-batterier.
- Batterier skal i fuldt opladet tilstand så vidt muligt opbevares køligt og tørt. Opbevaring af batterier ved høje omgivende temperaturer (i et vindue) er uhen-sigtsmæssig, nedsætter batteriernes levetid og forøger battericellernes selvafladningshastighed.
- Hvis et batteri ikke længere kan lades helt op, har det mistet kapacitet som følge af alder eller overbelastning. Du kan fortsat arbejde med batteriet, men bør snarest udskifte det med et nyt.

8.3 Opbevaring

Instrumenter, der er blevet våde, bør pakkes ud. Tør maskine, transportbeholder og tilbehør af (ved maks. 40° C/104°F), og rengør dem. Udstyret må først pakkes ned igen, når det er helt tørt.

Hvis instrumentet har ligget ubrugt hen i længere tid eller er blevet transporteret langt, skal der gennemføres en kontrolmåling, inden det tages i brug igen.

8.4 Transport

Til transport eller forsendelse af udstyret bør der benyttes enten en Hilti-forsendelseskasse eller tilsvarende egnet emballage.

FORSIGTIG

Maskinen/instrumentet skal altid sendes uden batterier i.

8.5 Hilti-kalibreringsservice

Det anbefales regelmæssigt at få kontrolleret rotations-laseren og modtagerinstrumenterne hos Hilti-kalibrering,

så der er sikkerhed for, at standarderne og de lovmæs-sige krav kan opfyldes.

Hilti-kalibrering er altid til rådighed, men vi anbefaler, at der gøres brug af den mindst én gang om året.

Hilti-kalibrering bekræfter, at specifikationerne for det kontrollerede instrument på dagen for afprøvningen sva-rer til de tekniske angivelser i brugsanvisningen.

Hvis der er afvigelser fra producentens angivelser, indstil-les de brugte måleinstrumenter igen. Efter justering og kontrol sættes en kalibreringsmærkat på instrumentet, og det bekræftes skriftligt med et kalibreringscertifikat, at det arbejder inden for producentens angivelser.

Kalibreringscertifikater kræves altid til virksomheder, der er certificeret iht. ISO 9001.

Du kan få flere oplysninger ved at kontakte Hilti.

8.5.1 Kontrollér nøjagtigheden

For at kunne overholde de tekniske specifikationer bør instrumentet kontrolleres regelmæssigt (mindst før alle større/vigtige opgaver)!

8.5.1.1 Kontrol af den vandrette rotation

1. Opstil instrumentet i det vandrette plan, i en afstand af 20 m fra væggen (instrumentet kan også monteres på et stativ).
2. Markér et punkt eller en linje på væggen ved hjælp af modtageren.
3. Drej instrumentet 180° grader omkring instrumen-taksen (anvend samme akse). Instrumentets højde må ikke ændres i den forbindelse.
4. Markér endnu et punkt eller endnu en linje på væg-gen ved hjælp af lasermodtageren.

BEMÆRK Ved omhyggelig udførelse bør den lod-rette afstand af de to markerede punkter eller linjer være mindre end 2 mm (ved 20 m). Ved større af-igelser: Send instrumentet til kalibrering hos Hiltis serviceafdeling.

9 Bortskaffelse

ADVARSEL

Hvis udstyret ikke bortskaffes korrekt, kan der ske følgende:

Ved afbrænding af plastikdele kan der opstå giftig røggas, som man kan blive syg af at indånde.

Ved beskadigelse eller kraftig opvarmning kan batteriet eksplodere og dermed forårsage forgiftning, forbrænding, ætsning eller forurening af miljøet.

Ved en skodesløs bortskaffelse kan udstyret havne i hænderne på ukyndige personer, som ikke ved, hvordan udstyret håndteres korrekt. Dette kan medføre, at du selv eller andre kommer slemt til skade, eller at miljøet forurenes.



Størstedelen af de materialer, som anvendes ved fremstillingen af Hilti-produkter, kan genbruges. Materialerne skal sorteres, før de kan genbruges. I mange lande findes der allerede ordninger, hvor Hilti samler sine brugte produkter ind til genbrug. Yderligere oplysninger får du hos Hilti-kundeservice eller din lokale Hilti-konsulent.



Kun for EU-lande

Elektrisk måleudstyr må ikke bortskaffes sammen med almindeligt husholdningsaffald!

I henhold til Rådets direktiv om bortskaffelse af elektriske og elektroniske produkter og gældende national lovgivning skal brugt elværktøj og batterier indsamles separat og bortskaffes på en måde, der skåner miljøet mest muligt.



Bortskaffelse af batterier skal ske i overensstemmelse med de nationale forskrifter. Vær med til at værne om miljøet.

10 Producentgaranti - Produkter

Hilti garanterer, at det leverede produkt er fri for materiale- og fabriktionsfejl. Garantien forudsætter, at produktet anvendes og håndteres samt vedligeholdes og rengøres i henhold til Hilti-brugsanvisningen, og at den tekniske enhed er bevaret, dvs. at der udelukkende er anvendt originale Hilti-forbrugsmaterialer, -tilbehørsdele og -reservedele til produktet.

Garantien omfatter reparation uden beregning eller udskiftning af defekte dele uden beregning i hele produktets levetid. Dele, der som følge af normalt slid trænger til at blive udskiftet eller repareret, er ikke omfattet af garantien.

Hilti afviser alle yderligere krav, medmindre den nationale lovgivning forbyder en sådan afvisning. Hilti

påtager sig således intet ansvar for direkte eller indirekte skader, samtidige eller efterfølgende skader, tab eller omkostninger, som er opstået i forbindelse med eller på grund af anvendelsen af produktet, eller som er opstået på grund af produktets uegnethed til et bestemt formål. Stiltiende garantier for anvendelse eller egnethed til et bestemt formål udelukkes udtrykkeligt.

I forbindelse med reparation eller udskiftning af produktet eller dele deraf, forudsættes det, at produktet eller de pågældende dele indsendes til Hilti, umiddelbart efter at skaden er konstateret.

Nærværende garanti omhandler samtlige garantiforpligtelser fra Hiltis side og erstatter alle tidligere eller samtidige garantierklæringer, såvel skriftlige som mundtlige.

da

11 FCC-erklæring (gælder i USA) / IC-erklæring (gælder i Canada)

FORSIGTIG

Denne fjernbetjening er blevet testet og fundet i overensstemmelse med grænserne for klasse B digitalt udstyr, jf. afsnit 15 i FCC-reglerne. Disse grænser er fastlagt for at sikre rimelig beskyttelse mod skadelige forstyrrelser i beboelsesområder. Udstyr af denne type frembringer, bruger og kan udsende radiofrekvensenergi. Hvis det ikke installeres og anvendes i overensstemmelse med brugsanvisningen, kan det medføre skadelige forstyrrelser af radiokommunikationen.

Der er imidlertid ingen garanti for, at forstyrrelser ikke kan opstå i specifikke installationer. Hvis dette instrument medfører forstyrrelse af radio- eller tv-modtagere, hvilket kan konstateres ved at tænde og slukke for in-

strumentet, opfordres brugeren til at forsøge at eliminere forstyrrelserne ved hjælp af følgende foranstaltninger:

Drej eller flyt modtagerantennen.

Forøg afstanden mellem instrumentet og modtageren.

Søg råd og vejledning hos forhandleren eller en erfaren radio/tv-tekniker.

BEMÆRK

Ændringer eller modifikationer, som ikke udtrykkeligt er godkendt af Hilti som værende i overensstemmelse med gældende regler, kan begrænse brugerens ret til at anvende instrumentet.

12 EF-overensstemmelseserklæring (original)

Betegnelse:	Rotationslaser
Typebetegnelse:	PRE 3
Generation:	01
Produktionsår:	2008

Vi erklærer som eneansvarlige, at dette produkt er i overensstemmelse med følgende direktiver og standarder: 2011/65/EU, 2006/95/EU, 2004/108/EU, EN ISO 12100.

**Hilti Corporation, Feldkircherstrasse 100,
FL-9494 Schaan**

da



Paolo Luccini

Head of BA Quality and Process Management
Business Area Electric Tools & Accessories
01/2012



Matthias Gillner

Executive Vice President
Business Area Electric Tools & Accessories
01/2012

Tekniske dokumentation ved:

Hilti Entwicklungsgesellschaft mbH
Zulassung Elektrowerkzeuge
Hiltistrasse 6
86916 Kaufering
Deutschland



Hilti Corporation

LI-9494 Schaan

Tel.: +423 / 234 21 11

Fax: +423 / 234 29 65

www.hilti.com

Hilti = registered trademark of Hilti Corp., Schaan

W 3602 | 0313 | 00-Pos. 1 | 1

Printed in Germany © 2013

Right of technical and programme changes reserved S. E. & O.

368228 / A2



368228