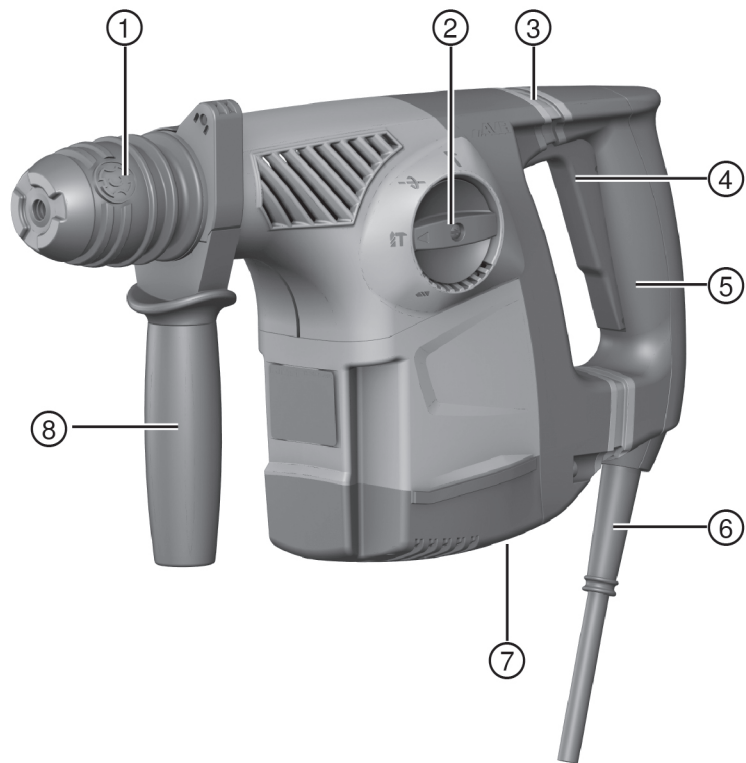


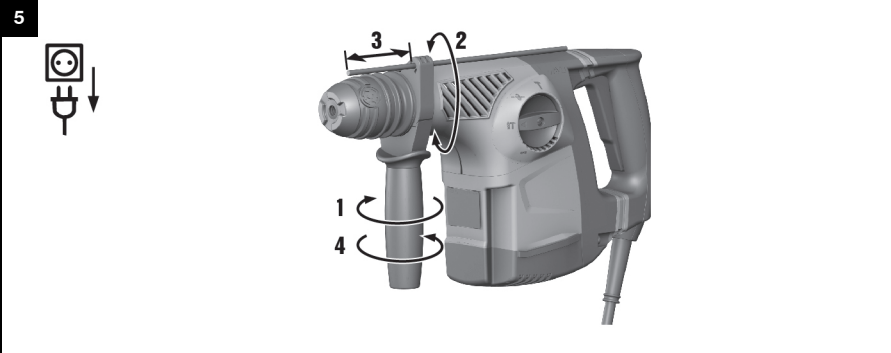
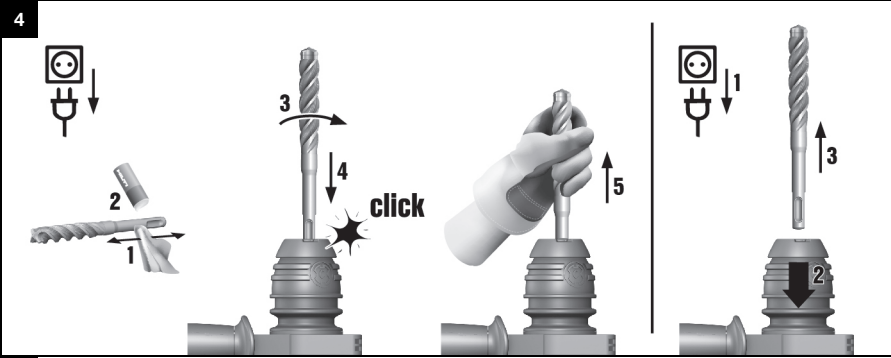
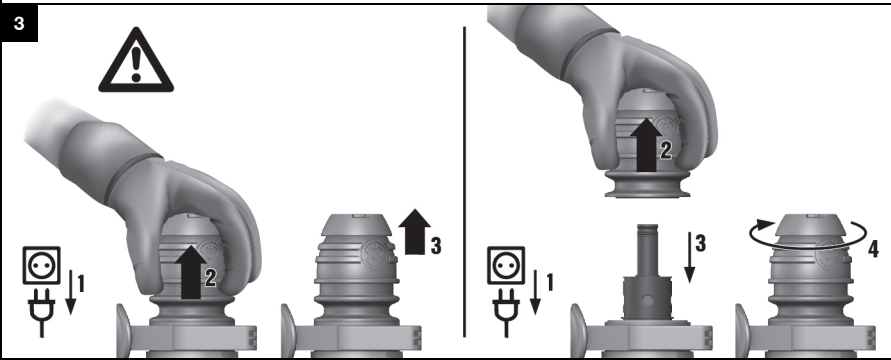
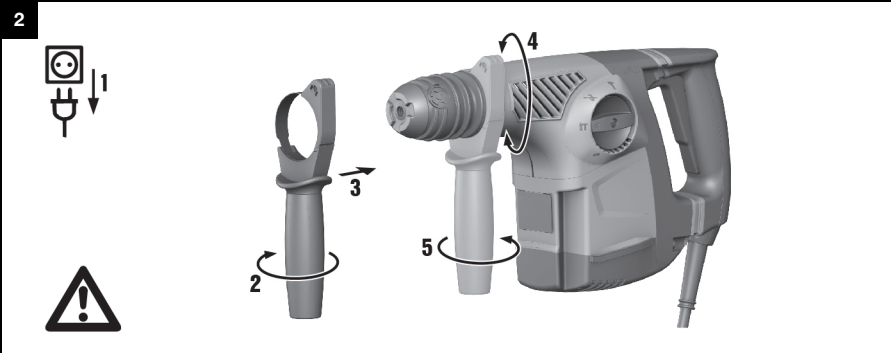
# HILTI

**TE 30**  
**TE 30-AVR**  
**TE 30-C-AVR**

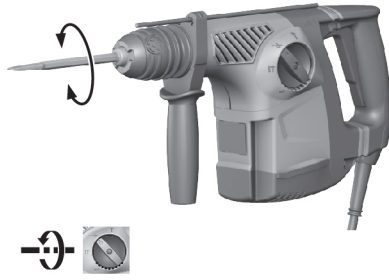
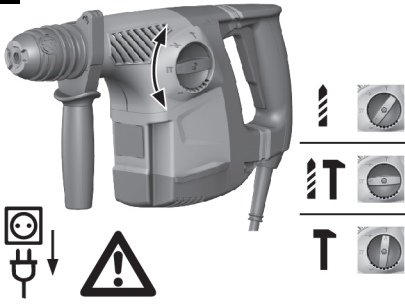
|            |    |
|------------|----|
| Deutsch    | de |
| English    | en |
| Français   | fr |
| Italiano   | it |
| Español    | es |
| Português  | pt |
| Nederlands | nl |
| Dansk      | da |
| Svenska    | sv |
| Norsk      | no |
| Suomi      | fi |
| Ελληνικά   | el |
| عربي       | ar |
| Latviešu   | lv |
| Lietuvių   | lt |
| Eesti      | et |







6



7



# TE 30

## TE 30-AVR

### TE 30-C-AVR




|    |                                  |     |
|----|----------------------------------|-----|
| de | Original-Bedienungsanleitung     | 1   |
| en | Original operating instructions  | 10  |
| fr | Mode d'emploi original           | 19  |
| it | Istruzioni originali             | 28  |
| es | Manual de instrucciones original | 37  |
| pt | Manual de instruções original    | 46  |
| nl | Originele handleiding            | 55  |
| da | Original brugsanvisning          | 64  |
| sv | Originalbruksanvisning           | 73  |
| no | Original bruksanvisning          | 81  |
| fi | Alkuperäiset ohjeet              | 89  |
| el | Πρωτότυπες οδηγίες χρήσης        | 97  |
| ar | دليل الاستعمال الأصلي            | 106 |
| lv | Orģinālā lietošanas instrukcija  | 115 |
| lt | Originali naudojimo instrukcija  | 124 |
| et | Originaalkasutusjuhend           | 133 |

## 1 Dokumentaation tiedot

### 1.1 Merkkien selitykset








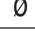
#### 1.1.1 Varoitusuhomautukset

Varoitusuhomautukset varoittavat tuotteen käyttöön liittyvistä vaaroista. Seuraavia varoitustekstejä käytetään yhdessä symbolien kanssa:

|   |   |
|---|---|
|  | <b>VAKAVA VAARA!</b> Varoittaa välittömästä, uhkaavasta vaarasta, josta voi seurauksena olla vakava loukkaantuminen tai jopa kuolema. |
|  | <b>VAARA!</b> Varoittaa mahdollisesta vaarasta, josta voi seurauksena olla vakava loukkaantuminen tai kuolema.                        |
|  | <b>VAROITUS!</b> Varoittaa mahdollisesta vaaratilanteesta, josta voi seurata loukkaantuminen tai aineellinen vahinko.                 |



#### 1.1.2 Symbolit

Seuraavia symboleita käytetään:

|   |   |
|---|---|
|    | Lue käyttöohje ennen käyttämistä            |
|    | Toimintaohjeita ja muuta hyödyllistä tietoa |
|    | Poraaminen ilman iskua                      |
| 1  | Poraus ilman iskua 1. vaihde                |
| 2  | Poraus ilman iskua 2. vaihde                |
|    | Poraaminen iskulla (iskuporaus)             |
|    | Piikkaaminen                                |
|    | Piikkausterän kohdistaminen                 |
|    | Suojausluokka II (kaksinkertainen eristys)  |
| Ø   | Halkaisija                                  |
| $n_0$   | Nimellisjoutokäyntikierrosluku              |
| /min  | Kierrosta minuutissa                        |
| RPM   | Kierrosta minuutissa                        |

#### 1.1.3 Kuvat

Tämän ohjeen kuvat on tarkoitettu helpottamaan ymmärtämistä, ja ne saattavat poiketa todellisesta mallista.

|   |   |
|---|---|
|  | Nämä numerot viittaavat vastaavaan kuvaan tämän käyttöohjeen alussa.  |
| 3   | Numerointi kuvissa kertoo työvaiheiden järjestyksen kuviin liittyvissä töissä ja saattaa poiketa numeroinnista tekstissä.   |
|  | Kohtanumerointia käytetään yleiskuvassa. Tuoteyhteenveto-kappaleessa kuvatekstin numerot viittaavat näihin kohtanumeroihin. |

## 1.2 Tästä dokumentaatiosta

- ▶ Lue ehdottomasti tämä käyttöohje ennen tuotteen käyttämistä. Se on turvallisen työnteon ja tuotteen ongelmattoman käsittelyn perusedellytys.
- ▶ Noudata tässä dokumentaatiossa ja koneessa olevia turvallisuus- ja varoitusuhomautuksia.
- ▶ Säilytä käyttöohje aina koneen yhteydessä ja varmista, että käyttöohje on mukana, kun luovutat koneen toiselle henkilölle.

Oikeudet muutoksiin ja virheisiin pidätetään.

### 1.3 Tuotetiedot

**Hilti**-tuotteet on tarkoitettu ammattikäyttöön, ja niitä saa käyttää, huoltaa tai korjata vain valtuutettu, koulutettu henkilö. Käyttäjän pitää olla hyvin perillä käyttöön liittyvistä vaaroista. Tuote ja sen varusteet saattavat aiheuttaa vaaratilanteita, jos kokemattomat henkilöt käyttävät tuotetta ohjeiden vastaisesti tai muutoin asiattomasti.

Tyypimerkinnän ja sarjanumeron löydät tyyppikilvestä.

- Kirjoita sarjanumero oikeeseen taulukkoon. Tuotteen tiedot tarvitaan, jos esität kysymyksiä myynti- tai huoltoedustajallemme.

#### Tuotetiedot

|                 |                                 |
|-----------------|---------------------------------|
| Kombiporavasara | TE 30 / TE 30-AVR / TE 30-C-AVR |
| Sukupuoli       | 01                              |
| Sarjanumero     |                                 |

Oikeudet muutoksiin ja virheisiin pidätetään.

## 2 Turvallisuus

### 2.1 Turvallisuusohjeet

Seuraavan kappaleen turvallisuusohjeet sisältävät kaikki sähkötyökaluja koskevat yleiset turvallisuusohjeet, jotka sovellettavien standardien mukaan on esitettävä käyttöohjeessa. Tämän vuoksi teksti saattaa sisältää ohjeita, jotka eivät koske tätä konetta.

#### 2.1.1 Sähkötyökaluja koskevat yleiset turvallisuusohjeet

**⚠ VAKAVA VAARA Lue kaikki turvallisuus- ja käyttöohjeet.** Turvallisuus- ja käyttöohjeiden noudattamatta jättäminen saattaa johtaa sähköiskuun, tulipaloon ja/tai vakavaan loukkaantumiseen.

**Säälytä kaikki turvallisuus- ja käyttöohjeet huolellisesti vastaisen varalle.**

Turvallisuusohjeissa käytetty käsite "sähkötyökalu" tarkoittaa verkkokäyttöisiä sähkötyökaluja (joissa verkkojohto) ja akkukäyttöisiä sähkötyökaluja (joissa ei verkkojohtoa).

#### Työpaikan turvallisuus

- **Pidä työskentelyalue siistinä ja hyvin valaistuna.** Työpaikan epäjärjestys ja valaisemattomat työalueet voivat johtaa tapaturmiin.
- **Älä käytä sähkötyökalua räjähdysalttiissa ympäristössä, jossa on syttyvää nestettä, kaasua tai pölyä.** Sähkötyökalut synnyttävät kipinöitä, jotka saattavat sytyttää pölyn tai höyryt.
- **Pidä lapset ja sivulliset loitolla sähkötyökalua käyttäessäsi.** Voit menettää sähkötyökalun hallinnan huomiosi suuntautuessa muualle.

#### Sähköturvallisuus

- **Sähkötyökalun pistokkeen pitää sopia pistorasiaan. Pistoketta ei saa muuttaa millään tavalla. Älä käytä pistorasia-adaptoreita suojamaadotettujen sähkötyökalujen yhteydessä.** Alkuperäisessä kunnossa olevat pistokkeet ja sopivat pistorasiat vähentävät sähköiskun vaaraa.
- **Vältä koskettamasta sähköä johtaviin pintoihin kuten putkiin, pattereihin, liesiin ja jääkaappeihin.** Sähköiskun vaara kasvaa, jos kehosi maadottuu.
- **Älä aseta sähkötyökalua alttiiksi sateelle tai kosteudelle.** Veden tunkeutuminen sähkötyökalun sisään lisää sähköiskun vaaraa.
- **Älä kannata tai ripusta sähkötyökalua verkkojohdostaan äläkä vedä pistoketta irti pistorasiasta johdosta vetämällä. Pidä johto loitolla kuumuudesta, öljystä, terävistä reunoista ja liikkuvista osista.** Vahingoittuneet tai toisiinsa kietoutuneet johdot lisäävät sähköiskun vaaraa.
- **Kun käytät sähkötyökalua ulkona, käytä ainoastaan ulkokäyttöön soveltuvaa jatkojohtoa.** Ulko-käyttöön soveltuvan jatkojohdon käyttö pienentää sähköiskun vaaraa.
- **Jos sähkötyökalua on välttämätöntä käyttää kosteassa ympäristössä, käytä vikavirtasuojakytkintä.** Vikavirtasuojakytkimen käyttö pienentää sähköiskun vaaraa.

#### Henkilöturvallisuus

- **Ole valpas, kiinnitä huomiota työskentelyysi ja noudata tervettä järkeä sähkötyökalua käyttäessäsi. Älä käytä sähkötyökalua, jos olet väsynyt tai huumeiden, alkoholin tai lääkkeiden vaikutuksen alaisena.** Sähkötyökalua käytettäessä hetkellisenkin varomattomuus saattaa aiheuttaa vakavia vammoja.

- ▶ **Käytä henkilökohtaisia suojavarusteita ja aina suojalaseja.** Henkilökohtaiset suojavarusteet, kuten hengityssuojain, luistamattomat turvajalkineet, kypärä ja kuulosuojaimet, pienentävät oikein käytettyinä loukkaantumisriskiä sähkötyökalun käyttötilanteesta riippuen.
- ▶ **Varo tahatonta käynnistämistä.** Varmista, että sähkötyökalu on kytketty pois päältä, ennen kuin liität sen verkkovirtaan ja/tai liität siihen akun, otat sen käteesi tai kannat sitä. Jos kannat sähkötyökalua sormi käyttökytkimellä tai liität pistokkeen pistorasiaan käyttökytkimen ollessa käytiasennossa, altistat itsesi onnettomuuksille.
- ▶ **Poista kaikki säätötyökalut ja ruuvitaltat, ennen kuin käynnistät sähkötyökalun.** Työkalu tai avain, joka sijaitsee sähkötyökalun pyörivässä osassa, saattaa johtaa loukkaantumiseen.
- ▶ **Vältä vaikeita työskentelyasentoja. Varmista aina tukeva seisoma-asento ja tasapaino.** Siten voit paremmin hallita sähkötyökalua odottamattomissa tilanteissa.
- ▶ **Käytä työohsi soveltuvia vaatteita. Älä käytä löysiä työvaatteita tai koruja. Pidä hiukset, vaatteet ja käsineet loitolla liikkuvista osista.** Väljät vaatteet, korut ja pitkät hiukset voivat takertua liikkuviin osiin.
- ▶ **Jos pölynpoisto- ja keräilylaitteita voidaan asentaa, sinun on tarkastettava, että ne on liitetty oikein ja että niitä käytetään oikealla tavalla.** Pölynpoistovarustuksen käyttö vähentää pölyn aiheuttamia vaaroja.

### Sähkötyökalun käyttö ja käsittely

- ▶ **Älä ylikuormita konetta. Käytä kyseiseen työhön tarkoitettua sähkötyökalua.** Sopivaa sähkötyökalua käyttäen työskentelet paremmin ja varmemmin tehoalueella, jolle sähkötyökalu on tarkoitettu.
- ▶ **Älä käytä sähkötyökalua, jonka käyttökytkin ei toimi.** Sähkötyökalu, jota ei enää voida käynnistää ja pysäyttää käyttökytkimellä, on vaarallinen ja se täytyy korjata.
- ▶ **Irrota pistoke pistorasiasta ja/tai irrota akku ennen kuin muutat säätöjä, vaihdat terää tai lisävarusteita ja kun lopetat työkalun käyttämisen.** Tämä turvatoimenpide estää sähkötyökalun tahattoman käynnistysriskin.
- ▶ **Säilytä sähkötyökalut poissa lasten ulottuvilta, kun niitä ei käytetä. Älä anna toisten henkilöiden käyttää sähkötyökalua, elleivät he ole perehtyneet sen käyttöön ja lukeneet käyttöohjeita.** Sähkötyökalut ovat vaarallisia, jos niitä käyttävät kokemattomat henkilöt.
- ▶ **Hoida sähkötyökalujasi huolella. Tarkasta, että liikkuvat osat toimivat moitteettomasti eivätkä ole puristuksissa, ja tarkasta myös, ettei sähkötyökalussa ole murtuneita tai vaurioituneita osia, jotka saattaisivat haitata sen toimintaa. Korjauta vaurioituneet osat ennen työkalun käyttämistä.** Usein loukkaantumisten ja tapaturmien syyinä on sähkötyökalujen laiminlyöty huolto.
- ▶ **Pidä terät terävinä ja puhtaina.** Huolella hoidetut terät, joiden leikkausreunat ovat teräviä, eivät jumitu herkästi, ja niillä työnteko on kevyempää.
- ▶ **Käytä sähkötyökalua, lisävarusteita ja tarvikkeita, teriä jne. niiden käyttöohjeiden mukaisesti. Ota tällöin työolosuhteet ja suoritettava työtehtävä huomioon.** Sähkötyökalun käyttö muuhun kuin sille tarkoitettuun käyttöön saattaa johtaa vaarallisiin tilanteisiin.

### Huolto

- ▶ **Anna koulutettujen ammattihenkilöiden korjata sähkötyökalusi ja hyväksy korjauksiin vain alkupe räisiä varaosia.** Siten varmistat, että sähkötyökalu säilyy turvallisena.

### 2.1.2 Poravasaroita koskevat turvallisuusohjeet

- ▶ **Käytä kuulosuojaimia.** Melu saattaa heikentää kuuloasi.
- ▶ **Käytä koneen mukana toimitettuja lisäkäsikahvoja.** Koneen hallinnan menettäminen saattaa aiheuttaa loukkaantumisia.
- ▶ **Pidä koneesta kiinni vain sen eristetyistä kahvapinnoista, jos teet työtä, jossa sähkötyökalun terä saattaa osua rakenteen sisällä olevaan virtajohtoon tai koneen verkkojohtoon.** Jos terä osuu virtajohtoon, koneen metalliosiin saattaa johtua virta, jolloin saatat saada sähköiskun.

### 2.1.3 Muut turvallisuusohjeet

#### Henkilöturvallisuus

- ▶ **Käytä vain konetta, joka on teknisesti moitteettomassa kunnossa.**
- ▶ **Älä koskaan tee koneeseen minkäänlaisia muutoksia.**
- ▶ **Varmista, että sivukahva on kiinnitetty oikein ja kunnolla kiinni.**
- ▶ **Pidä aina molemmin käsin kiinni koneen käsikahvoista. Pidä käsikahvat kuivina, puhtaina, öljyttöminä ja rasvattomina.**
- ▶ **Pidä työssäsä rentouttavia taukoja, joiden aikana tee sormivoimisteluliikkeitä varmistaaksesi sormiesi hyvän venkierron.**
- ▶ **Vältä pyörivien osien koskettamista. Kytke kone päälle vasta, kun olet juuri aloittamassa työn.** Pyörivien osien ja etenkin pyörivien työkalujen koskettaminen saattaa aiheuttaa loukkaantumisia.



- ▶ **Konetta ei ole tarkoitettu voimiltaan heikkojen henkilöiden käyttöön ilman opastusta ja apua.**
- ▶ **Pidä lapset ja sivulliset loitolla sähkötyökalua käyttäessäsi.**
- ▶ Tiettyjen materiaalien kuten lijyypitoisen maalin, joidenkin puulajien, kvartsia sisältävän betonin / muurauksen / kivetyksen ja mineraalien sekä metallien pölyt voivat olla terveydelle vaarallisia. Pölyjen ihokosketus tai hengittäminen saattaa aiheuttaa allergisia reaktioita ja/tai hengitystiesairauksia koneen käyttäjälle tai lähellä oleville henkilöille. Tietty pölyt kuten tammen tai pyökin pöly on luokiteltu syöpää aiheuttaviksi, erityisesti jos niihin liittyy puunkäsittelyn lisäaineita (kromaatti, puunsuoja-aineet). Asbestia sisältäviä materiaaleja saavat työstää vain erikoiskoulutetut henkilöt. **Käytä mahdollisuuksien mukaan pölynpoistovarustusta. Jotta pölynpoisto on mahdollisimman tehokas, käytä soveltuvaa liikuteltavaa pölynpoistovarustusta. Tarvittaessa käytä hengityssuojainta, joka soveltuu kyseessä olevalla pölylle. Varmista työpaikan hyvä tuuletus. Noudata eri materiaalien työstöstä annettuja maakohtaisia ohjeita ja määräyksiä.**
- ▶ **Selvitä työssä syntyvän pölyn vaarallisuus ennen työn aloittamista. Käytä rakennustyömaakäyttöön hyväksyttyä pölynimuria, joka täyttää viralliset pölysuojaluokitusmääräykset.**
- ▶ **Noudata kansallisia työturvallisuus- ja työsuojelumääräyksiä.**

### Sähköturvallisuus

- ▶ **Tarkasta ennen työn aloittamista, onko työskentelyalueella rakenteiden sisälle asennettuja sähköjohtoja tai kaasu- ja vesiputkia. Koneen ulkopinnan metalliosista saatat saada sähköiskun, jos vahingossa osut sähköjohtoon.**
- ▶ **Tarkasta verkkojohdon kunto säännöllisesti, ja jos havaitset vaurioita, vaihdata verkkojohto erikoiskorjaamossa. Jos sähkötyökalun liitäntäjohto on vaurioitunut, sen tilalle on vaihdettava erityisesti tähän käyttöön tarkoitettu ja hyväksytty johto; näitä johtoja on saatavana huoltoorganisaation kautta. Tarkasta jatkojohdon kunto säännöllisesti, ja vaihda johto, jos havaitset vaurioita. Jos verkkojohto tai jatkojohto vaurioituu työskentelyn aikana, älä kosketa johtoa. Irrota pistoke verkkopistorasiasta. Vaurioituneet liitäntäjohdot ja jatkojohdot aiheuttavat vakavan sähköiskun vaaran.**
- ▶ **Jos jännitteensaanti katkeaa, katkaise sähkötyökalusta virta ja irrota sen pistoke verkkopistorasiasta, jota sähkötyökalu ei vahingossa käynnisty jännitteen jälleen kytkeytyessä.**
- ▶ **Tarkastuta likaantunut kone säännöllisin välein Hilti-huollossa, jos työstät sähköä johtavia materiaaleja usein. Koneen pintaan kertynyt pöly, etenkin sähköä johtavien materiaalien pöly, tai kosteus saattavat epäsuotuisissa tilanteissa aiheuttaa sähköiskun.**

### Sähkötyökalujen käyttö ja hoito

- ▶ **Kiinnitä irrallinen työkappale. Puristimilla kiinnitetty tai ruuvipenkkiin kiinnitetty työkappale pysyy turvallisemmin paikallaan kuin vain käsin pidetty.**
- ▶ **Kytke sähkötyökalu heti pois päältä, jos terä jumittuu. Kone saattaa pyrkiä liikkumaan sivusuunnassa.**
- ▶ **Odota, että sähkötyökalu on täysin pysähtynyt, ennen kuin lasket sen kädestäsi.**
- ▶ **Varmista, että työkalussa on koneeseen sopiva kiinnitys ja että työkalu on kunnolla kiinni istukassa.**
- ▶ **Terää vaihtaessasi käytä suojakäsineitä, koska käytön myötä terä kuumenee.**

### Työpaikka

- ▶ **Kun teet reikiä, varmista työstettävän kohdan taustapuoli. Putoamaan tai sinkoutumaan pääsevät palaset voivat aiheuttaa muille vammoja.**

## 3 Kuvaus

### 3.1 Tuoteyhteenveto

- |                                    |   |
|------------------------------------|---|
| ① Istukka                          | ⑤ Käsikahva                               |
| ② Toimintatavan valintakytkin      | ⑥ Verkkojohto                             |
| ③ Active Vibration Reduction (AVR) | ⑦ Suunnanvaihtokytkin vasemmalle/oikealle |
| ④ Käyttökytkin                     | ⑧ Sivukahva ja syvyyssrajoitin            |

### 3.2 Tarkoituksenmukainen käyttö

Kuvattu tuote on sähkökäyttöinen kombiporavasara. Se on tarkoitettu betonin, tiilen, muurauksen, puun ja metallin poraustöihin. Tuotetta voidaan myös käyttää tiilen ja muurauksen kevyisiin ja keskivaativiin piikkaustöihin ja betonin viimeistelytöihin.

Tuote soveltuu sekoittamiseen vain tietyn rajoituksen.

- ▶ Koneen saa liittää vain verkkovirtaan, jonka jännite ja taajuus vastaavat koneen tyyppikilvessä olevia tietoja.

### 3.3 Koneen kuvaus

#### 3.3.1 Active Vibration Reduction (AVR)

TE 30-AVR  
TE 30-C-AVR

Kombiporavasara on Active Vibration Reduction (AVR) -järjestelmä, joka merkittävästi vähentää tärinää.

#### 3.4 Toimituksen sisältö

Poravasara, sivukahva, syvyysrajoitin, käyttöohje.



#### Huomautus

Käyttöturvallisuuden varmistamiseksi käytä vain alkuperäisiä varaosia ja kulutusaineita. Tälle tuotteelle hyväksytyjä varaosia, kulutusmateriaaleja ja lisävarusteita löydät **Hilti**-edustajalta tai osoitteesta: [www.hilti.com](http://www.hilti.com)

## 4 Tekniset tiedot

### 4.1 Kombiporavasara

Jos konetta käytetään generaattoriin tai muuntajaan liitettynä, generaattorin tai muuntajan antotehon pitää olla vähintään kaksi kertaa niin suuri kuin koneen tyyppikilpeen merkitty nimellisottoteho. Muuntajan tai generaattorin käyttöjännitteen pitää aina olla rajoissa +5 % ja -15 % koneen nimellisjännitteestä.

Annetut tiedot pätevät nimellisjännitteellä 230 V. Muut jännitteet ja koneen mallin maakohtaiset erot voivat aiheuttaa poikkeamia näihin tietoihin nähden. Nimellisjännitteen ja verkkovirran taajuuden sekä nimellisottotehon ja nimellisvirran tiedot löydät tyyppikilvestä.

|   |       | Malli          |                |                |
|---|-------|----------------|----------------|----------------|
|   |       | TE 30          | TE 30-AVR      | TE 30-C-AVR    |
| Nimellisvirta                           | 230 V | 4,0 A          | 4,0 A          | 4,0 A          |
| Paino EPTA 01/2003 mukaan               |       | 4,0 kg         | 4,2 kg         | 4,2 kg         |
| Yhden iskun energia EPTA 05/2009 mukaan |       | 3,3 J          | 3,3 J          | 3,3 J          |
| Ø iskuporanterät                        |       | 5 mm ... 28 mm | 5 mm ... 28 mm | 5 mm ... 28 mm |
| Ø puuporanterät                         |       | 5 mm ... 20 mm | 5 mm ... 20 mm | 5 mm ... 20 mm |
| Ø metalliporanterät                     |       | 3 mm ... 13 mm | 3 mm ... 13 mm | 3 mm ... 13 mm |

### 4.2 Standardin EN 60745 mukaan määritetyt melu- ja tärinäarvot

Tässä käyttöohjeessa annetut äänenpaine- ja tärinäarvot on mitattu standardoitujen mittausmenetelmien mukaisesti, ja näitä arvoja voidaan käyttää sähkötyökalujen vertailussa. Ne soveltuvat myös altistumisten tilapäiseen arviointiin. Annetut arvot koskevat sähkötyökalun pääasiallisia käyttötarkoituksia. Jos sähkötyökalua kuitenkin käytetään muihin tarkoituksiin, poikkeavia työkaluja tai teriä käyttäen tai puutteellisesti huollettuna, arvot voivat poiketa tässä ilmoitetuista. Tämä saattaa merkittävästi lisätä altistumista koko työskentelyajan aikana. Altistumisia tarkasti arvioitaessa on otettava huomioon myös ne ajat, jolloin kone on kytketty pois päältä tai jolloin kone on päällä, mutta sillä ei tehdä varsinaista työtä. Tämä saattaa merkittävästi vähentää altistumista koko työskentelyajan aikana. Käyttäjän suojaamiseksi melun ja/tai tärinän vaikutukselta ryhdy tarpeellisiin turvatoimenpiteisiin kuten: Sähkötyökalun ja siihen kiinnitettävien työkalujen huolto, käsien lämpimänä pitäminen, työtehtävien organisointi.












#### Standardin EN 60745-2-6 mukaan määritetyt melupäästöarvot

|  | TE 30     | TE 30-AVR | TE 30-C-AVR |
|--|-----------|-----------|-------------|
| Melutehotaso ( $L_{WA}$ )              | 101 dB(A) | 101 dB(A) | 101 dB(A)   |
| Melutehotason epävarmuus ( $K_{WA}$ )  | 3 dB(A)   | 3 dB(A)   | 3 dB(A)     |
| Äänenpainetaso ( $L_{pA}$ )            | 90 dB(A)  | 90 dB(A)  | 90 dB(A)    |
| Äänenpainetaso epävarmuus ( $K_{pA}$ ) | 3 dB(A)   | 3 dB(A)   | 3 dB(A)     |

Tärinän kokonaisarvot (kolmen suunnan vektorien summa), määritetty standardin EN 60745-2-6 mukaisesti

|   | TE 30                 | TE 30-AVR            | TE 30-C-AVR          |
|---|-----------------------|----------------------|----------------------|
| <b>Iskuporaaminen betoniin</b><br>( $a_{h, HD}$ ) | 16,5 m/s <sup>2</sup> | 12 m/s <sup>2</sup>  | 12 m/s <sup>2</sup>  |
| <b>Piikkaaminen</b> ( $a_{h, Cheq}$ )             | •/•                   | •/•                  | 11 m/s <sup>2</sup>  |
| <b>Epävarmuus (K)</b>                             | 1,5 m/s <sup>2</sup>  | 1,5 m/s <sup>2</sup> | 1,5 m/s <sup>2</sup> |

## 5 Käyttö

|  |          |
|--|----------|
| <p><b>Sivukahvan kiinnitys</b></p> <p> <b>VAROITUS</b><br/><b>Loukkaantumisvaara</b> Kiinnitetty mutta ei-käytettävä syvyysrajoitin haittaa koneen käyttäjää ja aiheuttaa vaaran.</p> <ul style="list-style-type: none"> <li>▶ Irrota syvyysrajoitin koneesta.</li> </ul> <p> <b>VAROITUS</b><br/><b>Loukkaantumisvaara</b> Kombiporavasaran hallinnan menettämisen vaara.</p> <ul style="list-style-type: none"> <li>▶ Varmista, että sivukahva on kiinnitetty oikein ja kunnolla kiinni. Varmista, että kiristyspanta on oikein paikallaan koneessa olevassa urassa.</li> </ul>                                  | <b>2</b> |
| <p><b>Istukan kiinnitys ja irrotus</b></p> <p> <b>VAROITUS</b><br/><b>Loukkaantumisvaara</b> Kiinnitetty mutta ei-käytettävä syvyysrajoitin haittaa koneen käyttäjää ja aiheuttaa vaaran.</p> <ul style="list-style-type: none"> <li>▶ Irrota syvyysrajoitin koneesta.</li> </ul> <p> <b>Huomautus</b><br/>Kun vaihdat istukkaa, käännä ensin toimintapavalitsin piikkaamisen asentoon <b>T</b>.</p>   | <b>3</b> |
| <p><b>Työkaluterän kiinnitys/irrotus</b></p> <p> <b>Huomautus</b><br/>Soveltumattoman rasvan käyttö voi vaurioittaa tuotetta. <b>Käytä vain alkuperäistä Hilti-rasvaa.</b></p>  | <b>4</b> |
| <b>Syvyysrajoittimen säätö</b>   | <b>5</b> |
| <b>Poraus ilman iskua </b>  | <b>6</b> |
| <b>Poraaminen iskulla (iskuporaus) </b>   | <b>6</b> |
| TE 30-C-AVR  | <b>6</b> |
| <p><b>Piikkausterän kohdistaminen </b></p> <p> <b>VAROITUS</b><br/><b>Loukkaantumisvaara</b> Piikkaussuunnan hallinnan menettämisen vaara.</p> <ul style="list-style-type: none"> <li>▶ Älä työskentele asentoa "Piikkausterän kohdistaminen" käyttäen. Aseta toimintapavalitsin piikkausasentoon, kunnes se lukittuu.</li> </ul> <p> <b>Huomautus</b><br/>Piikkaustyökalun voi kiinnittää 12 eri asentoon (30° välein). Näin latta- ja muotopiikkaustyökalun saa kiinnitettyä aina työn kannalta sopivimpaan asentoon.</p> | <b>6</b> |
| TE 30-C-AVR  | <b>6</b> |
| <b>Piikkaaminen <b>T</b></b>   |          |
| <b>Suunnanvaihtokytkin vasemmalle/oikealle</b> <p> <b>Huomautus</b><br/>Paina suunnanvaihtokytkintä vain koneen ollessa pysähdyksissä.</p>  | <b>7</b> |

## 6 Tuotteen hoito



### VAARA

**Sähköiskun aiheuttama vaara!** Sähköosien asiantuntemattomat korjaukset voivat aiheuttaa vakavia loukkaantumisia ja palovammoja.

- ▶ Sähköosien korjaukset saa tehdä ainoastaan valtuutettu sähköasentaja.

- ▶ **Pidä tuote ja etenkin sen kahvapinnat kuivina, puhtaina, öljyttöminä ja rasvattomina. Älä käytä siilikonia sisältäviä puhdistus- tai hoitoaineita.**
- ▶ Älä koskaan käytä tuotetta, jos sen jäähdytysilmaraoat ovat tukkeutuneet! Puhdista jäähdytysilmaraoat varovasti kuivalla harjalla. Varo, ettei tuotteen sisään pääse tunkeutumaan vieraita esineitä.
- ▶ Puhdista koneen ulkopinnat kevyesti kostutetulla liinalla säännöllisin välein. Älä käytä puhdistamiseen vesisuihkua, paine- tai höyrypesuria äläkä juoksevaa vettä!

## 7 Apua häiriötilanteisiin

Häiriöissä, joita ei ole kuvattu tässä taulukossa tai joita et itse pysty poistamaan, ota yhteys **Hilti**-huoltoon.

| Häiriö                                      | Mahdollinen syy  | Ratkaisu  |
|---|--|---|
| Kone ei käynnisty.                          | Katkos verkkojännitteen saannissa  | ▶ Liitä toinen sähkötyökalu ja tarkasta toimiiko se.  |
|   | Hiiliharjat kuluneet.  | ▶ Tarkastuta kone erikoiskorjaamossa ja tarvittaessa vaihdeta hiilet.   |
| Kone kytkeytyy käytön aikana pois päältä.   | Porattu liian pitkään pienellä kierrosluvulla.   | ▶ Vapauta käyttökytkin ja paina sitä uudelleen.   |
| Ei iskua.                                   | Kone on liian kylmä.   | ▶ Aseta poravasara pintaa vasten ja anna käydä joutokäyntiä. Tarvittaessa toista tämä, kunnes iskumekanismi toimii. |
|   | Toimintatapavalitsin ilman iskua poraamisen asennossa  | ▶ Aseta toimintatapavalitsin iskulla poraamisen asentoon  |
| Kombiporavasaran teho on heikko.            | Jatkojohdon poikkipinta-ala on liian pieni.  | ▶ Käytä jatkojohtoa, jonka poikkipinta-ala on riittävän suuri.  |
|   | Käyttökytkin ei täysin pohjaan painettuna.   | ▶ Paina käyttökytkin pohjaan vasteeseen saakka.   |
| Poranterä ei pyöri.                         | Toimintatapavalitsin ei ole lukittunut tai toimintatapavalitsin on piikkaamisen asennossa  tai piikkausterän kohdistamisen asennossa | ▶ Aseta toimintatapavalitsin ilman iskua poraamisen asentoon  tai iskulla poraamisen asentoon                       |
| Poranterää ei saa vapautettua lukituksesta. | Istukkaa ei ole vedetty kunnolla taakse.   | ▶ Vedä työkaluterän lukitsin taaksepäin vasteeseen saakka ja irrota työkaluterä.                                    |
| Poranterä ei poraa.                         | Kone on kytketty pyörimään vasemmalle.   | ▶ Kytke kone pyörimään oikealle.  |

## 8 Hävittäminen

**Hilti**-työkalut, -koneet ja -laitteet on pääosin valmistettu kierrätyskelpoisista materiaaleista. Kierrätyksen edellytys on materiaalien asianmukainen lajittelu. Useissa maissa **Hilti** ottaa vanhat koneet ja laitteet vastaan kierrätystä ja hävitystä varten. Lisätietoja saat **Hilti**-huollosta tai -edustajalta.

Käytetyt sähkötyökalut on sähkö- ja elektroniikkalaiteromua koskevan EU-direktiivin ja sen maakohtaisten sovellusten mukaisesti toimitettava ongelmajätteen keräyspisteeseen ja ohjattava ympäristöystävälliseen kierrätykseen.



► Älä hävitä sähkötyökaluja tavallisen sekajätteen mukana!

## 9 Valmistajan myöntämä takuu

► Jos sinulla on takuuehtoihin liittyviä kysymyksiä, ota yhteys paikalliseen **Hilti**-edustajaan.

## 10 EU-vaatimustenmukaisuusvakuutus

### Valmistaja

Hilti Aktiengesellschaft  
Feldkircherstrasse 100  
9494 Schaan  
**Liechtenstein**

Vakuutamme, että tämä tuote täyttää seuraavien direktiivien ja standardien vaatimukset.

Nimi Kombiporavasara

Tyypimerkintä TE 30

Sukupuoli 01

Suunnitteluvuosi 2008

Tyypimerkintä TE 30-AVR

Sukupuoli 01

Suunnitteluvuosi 2008

Tyypimerkintä TE 30-C-AVR

Sukupuoli 01

Suunnitteluvuosi 2008

Sovellettavat direktiivit:

- 2004/108/EY (19. huhtikuuta 2016 saakka)
- 2014/30/EU (20. huhtikuuta 2016 alkaen)
- 2006/42/EY
- 2011/65/EY

Sovellettavat standardit:

- EN 60745-1, EN 60745-2-6
- EN ISO 12100

Tekninen dokumentaatio:

- Hilti Entwicklungsgesellschaft mbH  
Zulassung Elektrowerkzeuge  
Hiltistraße 6  
86916 Kaufering  
**Saksa**

Schaan, 5.2015

Paolo Luccini  
(Head of BA Quality and Process Management /  
Business Area Electric Tools & Accessories)

Tassilo Deinzer  
(Executive Vice President / Business Unit Power  
Tools & Accessories)



Hilti Corporation

LI-9494 Schaan

Tel.: +423/234 21 11

Fax: +423/234 29 65

[www.hilti.com](http://www.hilti.com)



402495