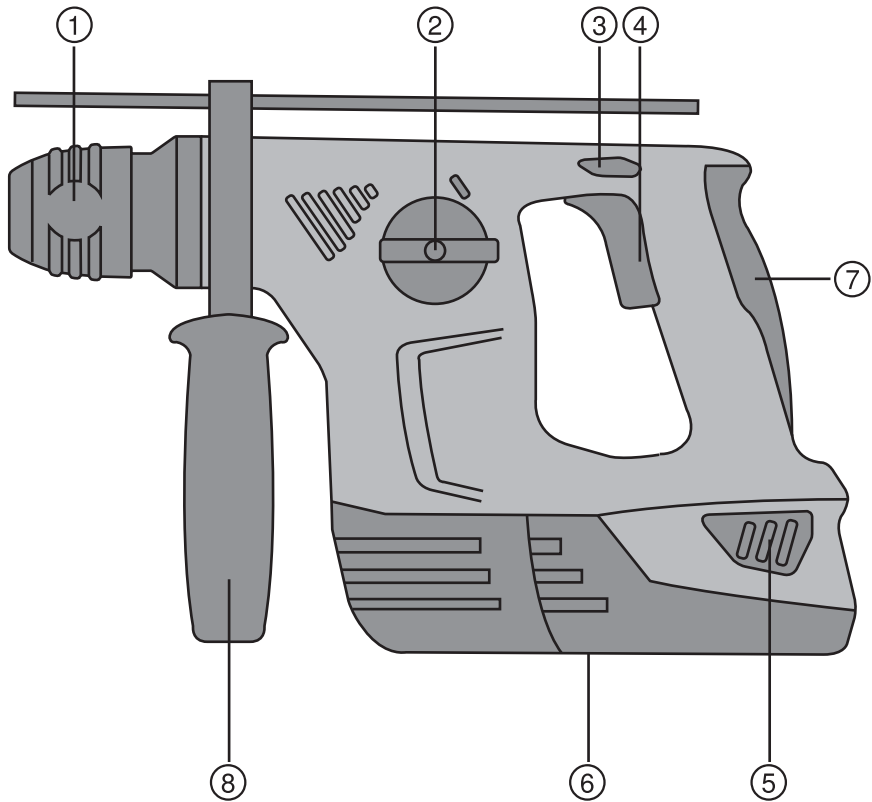


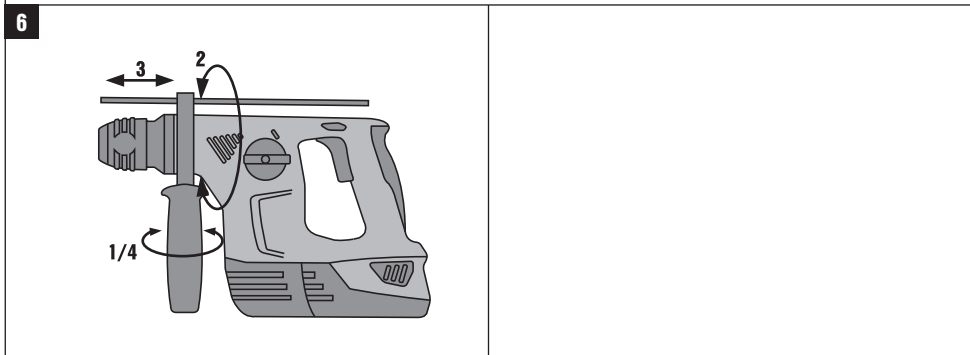
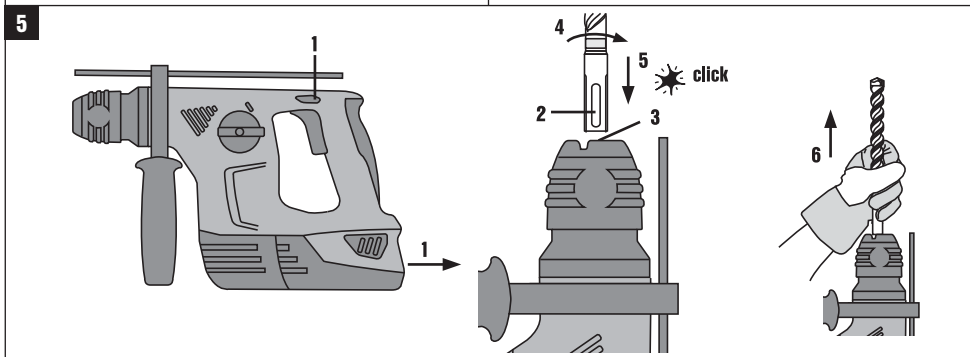
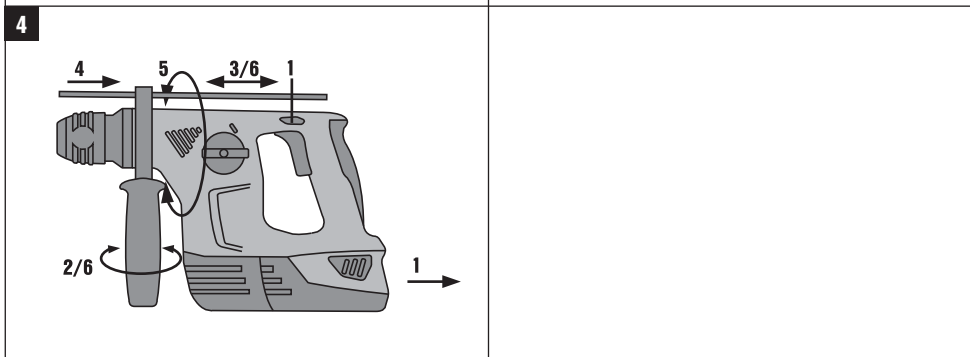
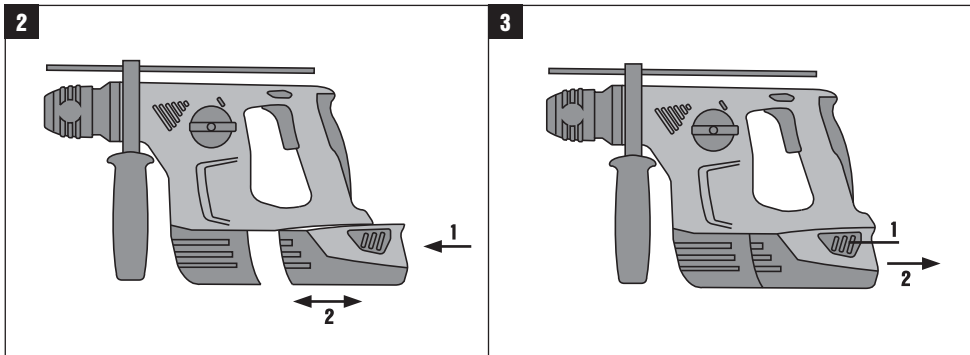
HILTI

TE 4-A22

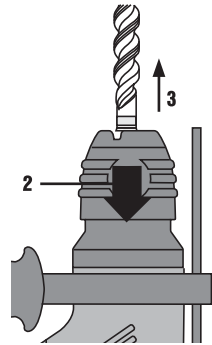
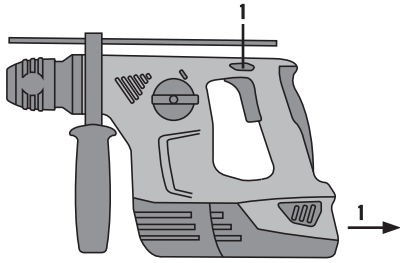
Bedienungsanleitung	de
Operating instructions	en
Mode d'emploi	fr
Istruzioni d'uso	it
Manual de instrucciones	es
Manual de instruções	pt
Gebruiksaanwijzing	nl
Brugsanvisning	da
Bruksanvisning	sv
Bruksanvisning	no
Käyttöohje	fi
Οδηγίες χρήσεως	el
Lietošanas pamācība	lv
Instrukcija	lt
Kasutusjuhend	et



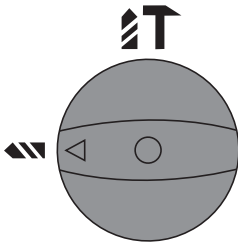




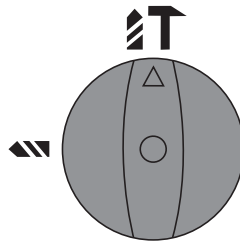
7



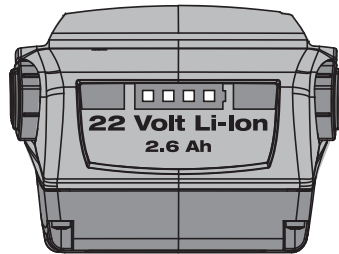
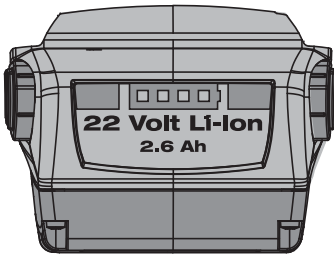
8



9



10



ALGUPÄRANE KASUTUSJUHEND

Akupuurvasar TE 4-A22

Enne seadme esmakordset kasutamist lugege tingimata läbi käesolev kasutusjuhend.

Kasutusjuhend peab olema alati seadme juures.

Juhend peab jääma seadme juurde ka siis, kui annate seadme edasi teistele isikutele.

Sisukord	Lk
1 Üldised juhised	191
2 Kirjeldus	192
3 Tarvikud, lisavarustus	194
4 Tehnilised andmed	194
5 Ohutusnõuded	195
6 Kasutuselevõtt	198
7 Töötamine	199
8 Hooldus ja korrashoid	200
9 Veaotsing	201
10 Utiliseerimine	202
11 Tootja garantii seadmetele	202
12 EU-vastavusdeklaratsioon (originaal)	203

1 Numbrid viitavad vastavatele joonistele. Joonised leiata kasutusjuhendi lahtivolditaval ümbrisel. Kasutusjuhendi lugemise ajal hoidke ümbris avatuna. Käesolevas kasutusjuhendis tähistab sõna »seade« alati akupuurvasarat TE 4-A22.

Seadme osad, juhtdetailid ja näidikud 1

- 1 Padrun
- 2 Töörežiimilüliti
- 3 Reverslüliti
- 4 Juhtlüliti
- 5 Aku vabastusklahv (2 tk)
- 6 Aku
- 7 Käepide
- 8 Lisakäepide koos sügavuspiirkuga

1 Üldised juhised

1.1 Märksõnad ja nende tähendus

OHT

Viidatakse vahetult ähvardavatele ohtudele, millega kaasnevad rasked kehalised vigastused või inimeste hukkumine.

HOIATUS

Viidatakse võimalikele ohtlikele olukordadele, millega võivad kaasneda rasked kehalised vigastused või inimeste hukkumine.

ETTEVAATUST

Viidatakse võimalikele ohtlikele olukordadele, millega võivad kaasneda kergemad kehalised vigastused või varaline kahju.

JUHIS

Soovitusi seadme kasutamiseks ja muu kasulik teave.

1.2 Piitsümbolite selgitus ja täiendavad juhised

Hoiatavad märgid



Üldine hoiatus



Ettevaatust: elekter



Ettevaatust: söövitavad ained

Kohustavad märgid



Kandke
kaitseprille



Kandke
kaitsekiivrit



Kandke
kuulmiskaitsevahendeid



Kandke
kaitsekindaid



Kandke
kerget hingamisteede
kaitsemaski

Sümbolid



Enne
kasutamist
lugege kasutusjuhendit.



Jäätmed
suunata ümber-
töötlusse



Löögita
puurimine



Löökpuri-
mine



volt



Alalisvool



Tühikäigu-
pöörded



pööret
minutis



Läbimoot



Vasak/parem
käik

Identifitseerimisandmete koht seadmel

Seadme tüübitähis on toodud seadme andmesildil ja seerianumber mootorikorpusel. Märkige need andmed käesolevasse kasutusjuhendisse ning tehke teatavaks alati, kui pöördate Hilti müügiesindusse või hooldekeskusse.

Tüüp:

Generatsioon: 01

Seerianumber:

2 Kirjeldus

2.1 Nõuetekohane kasutamine

TE 4-A22 on käsitsijuhitav akutoitega puurvasar kruvide sisse- ja väljakeeramiseks, puurimiseks terases, puidus ja müüritises ning löökpuurimiseks betoonis ja müüritises.

Kasutage ainult Hilti soovitatud akusid ja akulaadijaid.

Seadet tohib kasutada üksnes kuivas keskkonnas.

Ärge kasutage seadet tule- ja plahvatusohtlikus kohas.

Seadmega ei tohi töödelda tervisele ohtlikke materjale (nt asbesti).

Seade on ette nähtud professionaalseks kasutuseks ja ja seda tohivad kasutada, hooldada ja parandada üksnes vastava volituse ja väljaõppega isikud. Kasutajatel peab olema ohutusalanine eriettevalmistus. Seade ja sellega ühendatavad abitööriistad võivad osutada ohtlikuks, kui neid ei kasutata nõuetekohaselt või kui nendega töötab spetsiaalse ettevalmistuseta isik.

Töökeskkonnaks võib olla ehitusplats või töökoda ning tööd võivad hõlmata renoveerimis-, ümberehitus- või usehitustöid.

Seadme modifitseerimine ja ümberkujundamine on keelatud.

Akude kasutamine teiste seadmete toiteallikana on keelatud.

Vigastuste vältimiseks kasutage ainult Hilti originaalvarikuid.

Pidage kinni kasutusjuhendis toodud kasutus- ja hooldusjuhistest.
Pidage kinni ka kohalikest töökaitsenõuetest.

2.2 Padrun

Padrun TE-C CLICK

2.3 Lülitid

Reguleeritav juhtlüliti võimaldab puurimist sujuvalt alustada
Töörežiimilüliti
Reverslüliti

2.4 Käepidemed

Keeratatv sügavuspiirajaga varustatud lisakäepide
Käepide

2.5 Kaitseseadis

Mehaaniline kaitsesidur
Elektroniline ülekoormuskaitse

2.6 Seadme elektroonika lisafunktsioonid

Seade on varustatud elektroonilise ülekoormuskaitsega. Ülekoormuse korral lülitub seade automaatselt välja. Kui juhtlüliti vabastada ja uuesti sisse vajutada, rakendub mootor tööle kohe täisvõimsusega.

Lisaks sellele kontrollitakse seadme kasutusea pikendamiseks seadme elektroonika temperatuuri. Elektroonika ülekuumenemise korral ei pöörle spindel vaatamata sellele, et juhtlüliti on sisse vajutatud. Seadet saab uuesti tööle rakendada, kui temperatuur on lubatud vahemikus.

2.7 Määrimissüsteem

Püsimmärimine

2.8 Seadme standardvarustusse kuulub

- 1 Seade
- 1 Lisakäepide koos sügavuspiirikuga
- 1 Kasutusjuhend
- 1 Hilti kohver (lisavarustus)
- 1 Puhastuslapp (lisavarustus)
- 1 Määre (lisavarustus)

2.9 Seadmega töötamiseks on vajalikud ka

Aku B 22/3.3 Li-Ion või B 22/1.6 Li-Ion või B 22/2.6 Li-Ion. Akulaadija C4/36-90, C4/36-350, C 4/36-ACS, C 4/36-ACS TPS või C 4/36.

JUHIS

Aku B22/1.6Ah puhul on seadme võimsus vähendatud.

2.10 Li-ioon-aku laetuse aste

Pidev LED-tuli	Vilkuv LED-tuli	Laetuse aste C
LED-tuled 1, 2, 3, 4	-	$C \geq 75 \%$
LED-tuled 1, 2, 3	-	$50 \% \leq C < 75 \%$
LED-tuled 1, 2	-	$25 \% \leq C < 50 \%$
LED-tuli 1	-	$10 \% \leq C < 25 \%$
-	LED-tuli 1	$C < 10 \%$

JUHIS

Töötamise ajal ja vahetult pärast töötamist ei ole võimalik aku laetuse astet lugeda. Kui aku laetuse astme LED-tuled vilguvad, tegutses vastavalt peatükis 9 toodud juhiste.

3 Tarvikud, lisavarustus

Tähistus	Kirjeldus
Betoonipuurid	∅ 5...16 mm
Löögitarvikud	C kinnitus
Kiirkinnituspadrun puidu- ja metallipuuride jaoks	silindrilise sabaga, kuuskant
Hammasvõõpadrun	silindrilise sabaga, kuuskant
Puidupuurid	∅ 3...20 mm
Puidupuurid (spiraalpuurid)	∅ max 14 mm
Metallipuurid (terasest)	∅ 3...10 mm

Tähistus	Tähis
Akulaadija Li-ioon-akudele	C 4/36
Akulaadija Li-ioon-akudele	C 4/36-ACS
Akulaadija Li-ioon-akudele	C 4/36-ACS TPS
Akulaadija Li-ioon-akudele	C 4/36-90
Akulaadija Li-ioon-akudele	C 4/36-350
Aku	B 22/3.3 Li-Ion
Aku	B 22/2.6 Li-Ion
Aku	B 22/1.6 Li-Ion

4 Tehnilised andmed

Tootja jätab endale õiguse tehniliste andmete muutmiseks!

Seade	TE 4-A22
Nimipinge (alalispinge)	21,6 V
Kaal vastavalt menetlusele EPTA-Procedure 01/2003	3,3 kg
Mõõtmed (p x l x k)	324 mm X 94 mm X 201 mm
Pöörete arv löögita puurimisel	1050/min
Pöörete arv löökpuurimisel	945/min
Tühikäigupöörded löökpuurimisel	1090/min
Löögienergia vastavalt menetlusele EPTA-Procedure 05/2009	2,0 J

JUHIS

Käesolevas kasutusjuhendis toodud vibratsioon on mõõdetud standardile EN 60745 vastaval mõõtemetodil ja seda saab kasutada seadmete omavaheliseks võrdlemiseks. See sobib ka vibratsioonitaseme esialgseks hindamiseks. Toodud vibratsioon tekib elektrilise tööriista kasutamisel ettenähtud otstarbel. Kui seadet kasutatakse muul otstarbel, teiste tarvikutega või kui seade on ebapiisavalt hooldatud, võib vibratsioonitase olla erinev. See võib vibratsiooni töötamise koguperioodi lõikes tunduvalt suurendada. Vibratsiooni täpseks hindamiseks tuleb arvesse võtta ka aega, mil seade oli välja lülitatud või küll sisse lülitatud, kuid tegelikult tööle rakendamata. See võib vibratsiooni töötamise koguperioodi lõikes tunduvalt vähendada. Kasutaja kaitseks vibratsiooni eest võtke tarvitusele täiendavaid kaitsemeetmeid, näiteks hooldage elektrilisi tööriistu ja tarvikuid korralikult, hoidke käed soojad, tagage sujuv töökorraldus.

Andmed müra ja vibratsiooni kohta (vastavalt standardile EN 60745-2-6):

Tüüpiline A-karakteristikuga mõõdetud müravõimsuse tase	99 dB (A)
Tüüpiline A-karakteristikuga mõõdetud helirõhu tase.	88 dB (A)
Mõõtemääramatus nimetatud müratasemetel puhul	3 dB (A)
Kolmel teljel mõõdetud vibratsioonitase (vibratsiooni-vektorisumma)	mõõdetud vastavalt standardile EN 60745-2-6
Betooni löökpuurimine, $a_{h, HD}$	11 m/s ²
Metalli puurimine, $a_{h, D}$	5,5 m/s ²
Mõõtemääramatus (K) kolmel teljel mõõdetud vibratsioonitaseme puhul	1,5 m/s ²

Tehnilised andmed ja kasutusala teave

Padrun	TE-C CLICK
--------	------------

JUHIS

Aku B22/1.6Ah puhul on seadme võimsus vähendatud.

Aku	B 22/3.3 Li-Ion	B 22/2.6 Li-Ion	B 22/1.6 Li-Ion
Nimipinge	21,6 V	21,6 V	21,6 V
Mahtuvus	3,3 Ah	2,6 Ah	1,6 Ah
Energiamah	71,28 Wh	56,16 Wh	34,56 Wh
Kaal	0,78 kg	0,78 kg	0,48 kg
Akuelementide tüüp	Li-ioon	Li-ioon	Li-ioon
Temperatuurikontroll	jah	jah	jah
Kaitse täieliku tühjenemise vastu	jah	jah	jah

et

5 Ohutusnõuded

JUHIS

Punktis 5.1 esitatud ohutusnõuded sisaldavad kõiki elektriliste tööriistade suhtes kohaldatavaid üldisi ohutusnõudeid. Nende hulgas võib siiski olla ka nõudeid, mis ei ole käesoleva seadme puhul asjakohased.

5.1 Üldised ohutusnõuded elektriliste tööriistade kasutamisel

a) HOIATUS

Lugege läbi kõik ohutusnõuded ja juhised. Alltoodud ohutusnõuete eiramise tagajärjeks võib olla elektrilöök, tulekahju ja/või rasked vigastused. **Hoidke kõik ohutusnõuded ja juhised edaspidiseks kasutamiseks alles.** Järgnevalt kasutatud mõiste "elektriline tööriist" käib võrgutoiteta (toitejuhtmega) elektriliste tööriistade ja akutoiteta (ilma toitejuhtmata) elektriliste tööriistade kohta.

5.1.1 Ohutus töökohal

a) **Hoidke oma töökohat puhas ja valgustage seda korralikult.** Korrastamata ja valgustamata töökohat võib põhjustada õnnetusi.

- b) **Ärge kasutage seadet plahvatusohtlikus keskkonnas, kus leidub tuleohtlikke vedelikke, gaase või tolmu.** Elektrilistest tööriistadest lööb sädemeid, mis võivad tolmu või auru süüdata.
- c) **Elektrilise tööriista kasutamise ajal hoidke lapsed ja teised isikud töökohast eemal.** Kui Teie tähelepanu juhitakse kõrvale, võib seade Teie kontrolli alt väljuda.

5.1.2 Elektriohutus

- a) **Seadme pistik peab pistikupesasse sobima. Pistiku kallal ei tohi teha mingeid muudatusi. Kaitsemaandusega seadmete puhul ei tohi kasutada adapterpistikuid.** Muutmata pistikud ja sobivad pistikupesad vähendavad elektrilöögi ohtu.
- b) **Vältige kehalist kontakti maandatud pindadega, näiteks torude, radiaatorite, pliitide ja külmikutega.** Kui Teie keha on maandatud, on elektrilöögi oht suurem.
- c) **Kaitske seadet vihma ja niiskuse eest.** Kui elektriseadmesse on sattunud vett, on elektrilöögi oht suurem.
- d) **Ärge kasutage toitejuhet seadme kandmiseks, ülesriputamiseks ega pistiku pistikupesast väl-**

jatõmbamiseks. Kaitske toitejuhet kuumuse, õli, teravate servade ja seadme liikuvate osade eest. Kahjustatud või keerduläänud toitejuhtmed suurendavad elektrilöögi ohtu.

- e) **Kui töötate elektrilise tööriistaga vabas õhus, kasutage ainult pikendusjuhtmeid, mis on ette nähtud kasutamiseks ka välis tingimustes.** Välis tingimustes kasutamiseks ettenähtud pikendusjuhtme kasutamine vähendab elektrilöögi ohtu.
- f) **Kui seadmega töötamine niiskes keskkonnas on vältimatu, kasutage rikkevoolukaitselülitit.** Rikkevoolukaitselülitit kasutamine vähendab elektrilöögi ohtu.

5.1.3 Inimeste turvalisus

- a) **Olge tähelepanelik, nähteks mida Te teete, ning toimige elektrilise tööriistaga töötades kaalutletult. Ärge kasutage seadet, kui olete väsinud või uimastite, alkoholi või ravimite mõju all.** Hetkeline tähelepanematus seadme kasutamisel võib põhjustada raskeid vigastusi.
- b) **Kandke isikukaitsevahendeid ja alati kaitseprille.** Isikukaitsevahendite, näiteks tolmumaski, libisemis kindlate turvajalatsite, kaitsekiivri või kuulmiskaitsevahendite kandmine – sõltuvalt elektrilise tööriista tüübist ja kasutusala – vähendab vigastuste ohtu.
- c) **Vältige seadme tahtmatut käivitamist. Enne seadme ühendamist vooluvõrguga ja/või seadmesse aku paigaldamist, seadme ülestõstmist ja kandmist veenduge, et seade on välja lülitatud.** Kui hoiate seadme kandmisel sõrme lülitit või ühendate vooluvõrku sisselülitatud seadme, võib tagajärjeks olla õnnetus.
- d) **Enne seadme sisselülitamist eemaldage selle küljest reguleerimis- ja mutrivõtmed.** Seadme pöörleva osa küljes olev reguleerimis- või mutrivõti võib põhjustada vigastusi.
- e) **Vältige ebatavalist tööasendit. Võtke stabiilne tööasend ja säilitage kogu aeg tasakaal.** Nii saate seadet ootamatutes olukordades paremini kontrollida.
- f) **Kandke sobivat rõivastust. Ärge kandke laiu riideid ega ehteid. Hoidke juuksed, rõivad ja kindad seadme liikuvatest osadest eemal.** Lotendavad riided, ehted ja pikad juuksed võivad sattuda seadme liikuvate osade vahele.
- g) **Kui seadme külge on võimalik paigaldada tolmueemaldus- ja kogumisseadiseid, veenduge, et need on seadmega ühendatud ja et need kasutatakse nõuetekohaselt.** Tolmueemaldusseadise kasutamine võib vähendada tolmust tingitud ohte.

5.1.4 Elektrilise tööriista kasutamine ja käsitsemine

- a) **Ärge koormake seadet üle. Kasutage antud töö tegemiseks sobivat elektrilist tööriista.** See töötab ettenähtud jõudluspriirides tõhusamalt ja ohutumalt.
- b) **Ärge kasutage elektrilist tööriista, mille lülitit on rikkiis.** Elektriline tööriist, mida ei saa enam lülitist korralikult sisse ja välja lülitada, on ohtlik ning tuleb viia parandusse.
- c) **Enne mis tahes seadistustöid seadme kallal, tarvikute vahetust ja seadme hoiepaneekut tõm-**

make pistik pistikupesast välja ja/või eemaldage seadmest aku. See ettevaatusabinõu väldib seadme tahtmatut käivitamist.

- d) **Kasutusvälisel ajal hoidke elektrilist tööriista lastele kättesaamatus kohas. Ärge laske seadet kasutada isikutel, kes seda ei tunne või pole siintoodud juhiseid lugenud.** Asjatundmatute isikute käes on elektrilised tööriistad ohtlikud.
- e) **Hooldage seadet korralikult. Kontrollige, kas seadme liikuvad detailid töötavad veatult ega kiilu kiini.** Veenduge, et seadme detailid ei ole murdunud või kahjustatud määral, mis mõjutab seadme töökindlust. Laske kahjustatud osad enne seadme kasutamist parandada. Ebapiisavalt hooldatud elektrilised tööriistad on põhjustanud palju õnnetusi.
- f) **Hoidke lõiketarvikud teravad ja puhtad.** Hästi hooldatud, teravate lõikeservadega lõiketarvikud kiiluvad harvemini kinni ja neid on lihtsam juhtida.
- g) **Kasutage elektrilist tööriista, tarvikuid, lisaseadmeid vastavalt käesolevatele juhistele. Arvestage seejuures töötõingimuste ja teostatava töö iseloomuga.** Elektriliste tööriistade kasutamine otstarbel, milleks need ei ole ette nähtud, võib põhjustada ohtlikke olukordi.

5.1.5 Akuga tööriista kasutamine ja käsitsemine

- a) **Laadige akusid ainult tootja poolt soovitatud akulaadijatega.** Kui teatud tüüpi aku laadimiseks ettenähtud akulaadijat kasutatakse teiste akude laadimiseks, tekib tulekahju oht.
- b) **Kasutage elektriliste tööriistades ainult ettenähtud akusid.** Teiste akude kasutamine võib põhjustada vigastusi ja põlengu ohtu.
- c) **Kasutusvälisel ajal hoidke akud eemal kirjaklambritest, müntidest, võtmetest, naeltest, kruvidest ja teistest väikestest metallsemetest, mis võivad aku kontaktid omavahel ühendada.** Akukontaktide vahel tekiv lühis võib põhjustada tulekahju või põletusi.
- d) **Väärkasutuse korral võib akuvedelik akust välja voolata. Vältige sellega kokkupuudet. Juhusliku kokkupuute korral loputage kahjustatud kohta veega. Kui vedelik satub silma, pöörduge lisaks arsti poole.** Väljavoolav akuvedelik võib põhjustada nahaärritusi või põletusi.

5.1.6 Hooldus

- a) **Laske seadet parandada ainult kvalifitseeritud spetsialistidel, kes kasutavad originaalvaruosi.** Nii on tagatud elektrilise tööriista ohutuse säilimine.

5.2 Ohutusnõuded puurvasaratega töötamiseks

- a) **Kasutage kuulmiskaitsevahendeid.** Müra võib kahjustada kuulmist.
- b) **Kasutage seadme tarnekomplekti kuuluvaid lisakäepidemeid.** Kontrolli kaotus seadme üle võib põhjustada vigastusi.
- c) **Kui teete töid, mille puhul võib tarvik tabada varjatud elektrijuhtmeid, hoidke seadet isoleeritud haardepinnast.** Kokkupuude pingestatud elektrijuht-

mega võib seada pinge alla ka seadme metalldetailid ja põhjustada elektrilöögi.

5.3 Täiendavad ohutusnõuded

5.3.1 Inimeste turvalisus

- Hoidke seadet ettenähtud käepidemetest alati kahe käega kinni.** Käepidemed peavad olema kuivad, puhtad ja vabad õlist ning rasvast.
- Kui kasutate seadet ilma tolmuimejata, tuleb tolmutekitavate tööde korral kanda kerget tolmu-kaitsmaski.**
- Töötamise ajal tehke pause ning lödvestage käsi ja sõrmi, et parandada sõrmede verevarustust.**
- Vältige kokkupuudet pöörlevate osadega. Lülitage seade sisse alles tööpiirkonnas.** Kokkupuude seadme pöörlevate osadega, eriti pöörlevate tarvikutega, võib põhjustada vigastusi.
- Enne seadme hoiulepanekut või transportimist aktiveerige sisselülitustõkis (seadke reverslüüti keskasendisse).**
- Kui seade pärast elektroonilise ülekoormuskaitsme poolt väljalülitamist uuesti käivitub, hoidke seadet ettenähtud käepidemetest kahe käega.**
- Lastele tuleb selgitada, et seadmega mängimine on keelatud.**
- Lapsed ja isikud, kellel puuduvad vajalikud võimed ja oskused, ei tohi seadet ilma eelneva juhendamiseta kasutada.**
- Pliisisaldusega värvide, teatud liiki puidu, mineraalide ja metalli tolm võib kahjustada tervist. Tolmuga kokkupuude või tolmu sissehingamine võib seadme kasutajal või läheduses viibival isikul põhjustada allergilist reaktsiooni ja/või hingamisteede haigusi. Teatud tüüpi tolm, näiteks tamme- või pöögitolm, võib tekitada vähki, eriti koosmõjus puidutöötlemisel kasutatavate lisaainetega (kromaat, puidukaitsvahendid). Asbesti sisaldavat materjali tohivad töödelda üksnes asjaomase väljaõppega asjatundjad. Võimaluse korral kasutage tolmuimejat. Tõhusa tolmueemalduse tagamiseks kasutage puidu ja mineraalsete materjalide tolmu imemiseks ette nähtud Hilti mobiilset tolmuimejat, mis on elektrilise tööriistaga kohandatud. Tagage tööpiirkonnas hea ventilatsioon. Soovitatav on kasutada filtri klassi P2 kuuluvat hingamisteedemaski. Järgige kasutusriigis materjalide töötlemise suhtes kehtivaid eeskirju.**

5.3.2 Elektriliste tööriistade hoolikas käsitsemine ja kasutamine

- Kinnitage töödeldav detail korralikult. Kasutage töödeldava detaili kinnitamiseks kinnitusvahendeid või pitskruvi.** Nii püsib seade kindlamalt paigal kui käega hoides, samuti jäävad nii mõlemad käed seadmega töötamiseks vabaks.
- Veenduge, et kasutatavad tarvikud seadme padrunisüsteemiga sobivad ja on tarvikukinnitusse nõuetekohaselt kinnitatud.**

5.3.3 Akutööriistade hoolikas käsitsemine ja kasutamine

- Enne aku paigaldamist veenduge, et seade on välja lülitatud.** Aku paigaldamine sisselülitatud seadmesse võib põhjustada õnnetusi.
- Pidage kinni Li-ion-akude transpordi, säilitamise ja kasutamise suhtes kehtivatest erijuhistest.**
- Kaitske akusid kõrgete temperatuuride ja tule eest.** Esineb plahvatusoht.
- Akusid ei tohi lahti võtta, muljuda, kuumutada üle 80°C ega põletada.** Vastasel korral tekib põlengu-, plahvatus- ja söövitusoht.
- Ärge kasutage akusid, mis ei ole antud seadme jaoks ette nähtud.** Teiste akude kasutamisel ja akude kasutamisel teisteks otstarveteks tekib põlengu- ja plahvatusoht.
- Kahjustatud akusid (nt pragudega, murdunud osadega, kõverdunud, sisselükatud või väljatõmmatud kontaktidega akusid) ei tohi ei laadida ega edasi kasutada.**
- Vältige aku lühistamist.** Enne aku asetamist seadmesse veenduge, et aku ja seadme kontaktid on vabad võõrkehadest. Aku kontaktide lühistamise korral tekib tulekahju, plahvatuse ja söövituse oht.
- Vältige niiskuse sissetungimist.** Sissetunginud niiskus võib põhjustada lühist ja tulekahju.
- Kui aku on puudutamiseks liiga kuum, võib aku olla defektne. Asetage seade tulekindlasse kohta ja süttivatest materjalidest piisavalt kaugele, nii et seade oleks veel Teie vaateväljas, ja laske seadmel jahtuda. Kui aku on jahtunud, pöörduge Hilti hooldekeskusesse.**

5.3.4 Elektriohutus



Kontrollige tööpiirkond enne töö alustamist üle metalliotsijaga, et leida varjatud elektrijuhtmeid, gaasi- või veetorusid. Pingestatud elektrijuhtme vigastamisel võivad seadme välised metalliosad pinge alla sattuda. See tekitab tõsise elektrilöögi ohu.

5.3.5 Töökoht

- Tööpiirkond peab olema hästi valgustatud.**
- Tööpiirkonnas peab olema hea ventilatsioon.** Halva ventilatsiooniga tööpiirkonda võib koguneda tervistkahjustavat tolmu.
- Läbistavate tööde korral tagage ohutus ka teisel pool.** Küljest murduvad osad võivad alla ja/või välja kukkuda ja teisi inimesi vigastada.

et

5.3.6 Isikukaitsevahendid



Kasutaja ja läheduses viibivad isikud peavad seadme kasutamisel ja tõrgete kõrvaldamisel kandma so-

bivaid kaitseprille, kaitsekiivrit, kuulmiskaitsevahendeid, kaitsekindaid ja kergelt hingamisteede kaitsemaski.

6 Kasutuselevõtt



6.1 Aku hoolikas käsitlemine

JUHIS

Madalatel temperatuuridel aku jõudlus langeb. Ärge töötage akuga kuni seadme seiskumiseni. Vahetage aku õigeaegselt teise aku vastu. Laadige aku kohe uuesti täis, et saaksite seda vajadusel taas kasutada.

Hoidke akut võimalikult jahedas ja kuivas kohas. Ärge hoidke akut kunagi päikese käes, radiaatori peal ega alalaual. Kasutusressursi ammendanud akud tuleb keskkonnasäästlikult ja ohutult utiliseerida.

6.2 Aku laadimine



OHT

Kasutage üksnes ettenähtud Hilti akusid ja Hilti akulaadijaid, mis on loetletud punktis "Tarvikud".

6.2.1 Aku esmane laadimine

Laadige aku enne seadme esmakordset töölerakendamist täielikult täis.

6.2.2 Kasutatud aku laadimine

Enne aku asetamist vastavasse akulaadijasse veenduge, et aku välispinnad on puhtad ja kuivad.

Juhised laadimise kohta leiata akulaadija kasutusjuhendist ja käesoleva kasutusjuhendi punktist 2.10 Li-ioon-aku laetuse aste.

Li-ioon-akud on töövalmis igal ajal, ka pooleldi laetuna. Laadimise kulgu näitavad LED-indikaatorid (vt akulaadija kasutusjuhendit).

6.3 Aku paigaldamine 2

ETTEVAATUST

Enne aku paigaldamist veenduge, et seade on välja lülitatud ja et sisselülitustõkis on aktiveeritud (reverslülitil on keskasendis). Kasutage üksnes seadme jaoks ette nähtud Hilti akut B 22/2.6 Li-ioon.

1. Lükake aku tagant seadmesse, kuni see topeltklõpsuga kuuldavalt kohale fikseerub.
2. **ETTEVAATUST Allakukkuv aku võib Teid või teisi inimesi vigastada.**
Kontrollige aku kindlat kinnitumist seadmesse.

6.4 Aku eemaldamine 3

1. Vajutage mõlemale vabastusklahvile.
2. Tõmmake aku suunaga alla seadme küljest ära.

6.5 Aku transport ja säilitamine

Tõmmake aku lukustusasendist (töösensidist) esimesse fikseerumisasendisse (transpordiasendisse).

Kui eemaldate aku seadmest transportimise või hoiulepaneku eesmärgil, siis veenduge, et akukontaktide vahel ei teki lühist. Eemaldage kohvrast, tööriistakastist või transportimiseks kasutatavast pakendist lahtised metallidetailid, nt kruvid, naelad, klambrid, lahtised kruvikeeramistsakud, traadid ja metallitükid või hoidke ära nimetatud osakeste kokkupuude akudega.

Akude transportimisel (maantee-, raudtee-, mere- või õhuveol) pidage kinni riiklikest ja rahvusvahelistest veo-eeskirjadest.

6.6 Lisakäepideme monteerimine 4

1. Viige reverslülitil keskasendisse või eemaldage seadmest aku.
2. Avage lisakäepideme kinnitusemehhanism, keerates käepidet vastupäeva.
3. Vigastuste vältimiseks eemaldage sügavuspiirk lisakäepidemest.

4. Lükake lisakäepide (kinnitusriba) üle padruni seadme peale.

5. Pöörake lisakäepide soovitud asendisse.
6. Paigaldage sügavuspiirik ja fikseerige lisakäepide, keerates seda pidemest.

7 Töötamine



ETTEVAATUST

Puuri kinnikiilumisel kaldub seade külgsuunas. Kasutage seadet alati koos lisakäepidemega ja hoidke seda mõlema käega. Nii tekitate vastujõumomendi ning kinnikiilumise korral rakendub tööle kaitsesidur. Lahtised detailid kinnitage kruustangide või pitskruvi vahele.

7.1 Ettevalmistus

7.1.1 Tarviku paigaldamine 5

ETTEVAATUST

Tarviku vahetamisel kasutage kaitsekindaid.

1. Viige reverslülitit keskasendisse või eemaldage sead-
mest aku.
2. Kontrollige, kas tarviku padrunisse kinnituv osa on
puhas ja kergelt määratud. Vajadusel puhastage ja
määrige seda.
3. Kontrollige tolmuaitse tihendi seisundit ja puhtust.
Vajadusel puhastage tolmuaitse või kui tihend on
kahjustatud, vahetage tolmuaitse välja (vt punkt
"Hooldus ja korrasoid").
4. Asetage tarvik padrunisse ja keerake tarvikut kerge
survega, kuni see juhtsoontesse libiseb.
5. Suruge tarvikut padrunisse, kuni tarvik kuuldavalt
kohale fikseerub.
6. Kontrollige, kas tarvik on kindlalt kinni (tõmmake
tarvikust).

7.1.2 Sügavuspiiriku / lisakäepideme reguleerimine 6

1. Avage lisakäepideme kinnitusmehhanism, keerates
käepidet vastupäeva.
2. Pöörake lisakäepide soovitud asendisse.
3. Seadke sügavuspiirik soovitud puurimissügavusele.
4. Keerake käepide kinni, sellega fikseerite ühtlasi ka
sügavuspiiriku.

7.1.3 Tarviku eemaldamine 7

ETTEVAATUST

Tarvikute vahetamisel kasutage kaitsekindaid, kuna tarvik muutub töötamisel kuumaks.

1. Viige reverslülitit keskasendisse või eemaldage sead-
mest aku.
2. Tõmmake padruni lukustusvõru tagasi ja avage pad-
run.
3. Tõmmake tarvik padrunist välja.

7.2 Kasutamine



ETTEVAATUST

Aluspinna töötlemisel võib eralduda materjalikilde. **Kandke kaitseprille, kaitsekindaid ja juhul, kui Te ei kasuta tolmuimejat, kergelt tolmuaitsemaski.** Materjalist väljalendavad kildud võivad vigastada kehaosi ja silmi.

ETTEVAATUST

Tööprotsess tekitab müra. **Kasutage kuulmiskaitsevahendeid.** Liiga vali müra võib kahjustada kuulmist.

7.2.1 Töötamine madalatel temperatuuridel

JUHS

Löögimehhanism hakkab tööle teatud temperatuuril.

Vajaliku temperatuuri saavutamiseks asetage seade hetkeks alusele ja laske töötada tühikäigul. Vajadusel korrake seda protsessi seni, kuni löögimehhanism käivitub.

7.2.2 Parem/vasak käik

JUHS

Reverslülitiga saate valida seadme spindli pöörlemis-
suunda. Tõkis takistab ümberlülitamist mootori töötamise
ajal. Keskasendis on juhtlülitit lukustatud.

Parema käiguga töötamiseks suruge reverslülitit noolega
padruni suunas.

Vasaku käiguga töötamiseks suruge reverslülitit noolega
käepideme suunas.

Lükake reverslülitit soovitud asendisse.

7.2.3 Löögita puurimine 8

1. Enne puurimise alustamist viige reverslülitit asen-
disse "parem käik".
2. Keerake töörežiimilülitit asendisse "Löögita puuri-
mine" ja laske kohale fikseeruda. Töörežiimilülitit ei
tohi käsitseda seadme töötamise ajal.
3. Viige lisakäepide soovitud asendisse ja veenduge,
et see on nõuetekohaselt paigaldatud ja tugevasti
seadme külge keeratud.
4. Asetage aku seadmesse.
5. Asetage seadme külge kinnitatud puur kohta, kuhu
soovite auku puurida.
6. Vajutage aeglaselt juhtlülitile (töötage madalatel
pööretel seni, kuni puur on augus tsentreerunud).

et

7. Kui soovite jätkata töötamist täisvõimsusel, vajutage juhtlüliti lõpuni sisse.
8. Avaldage aluspinnale sobivat survet, sellega saavutate optimaalse puurimisjõudluse.

7.2.4 Löökpuurimine **9**

1. Enne puurimise alustamist viige reverslülitit asendisse "parem käik".
2. Keerake töörežiimilüliti asendisse "Löögiga puurimine" ja laske kohale fikseeruda. Töörežiimilüliti ei tohi käitseda seadme töötamise ajal.
3. Viige lisakäepide soovitud asendisse ja veenduge, et see on nõuetekohaselt paigaldatud ja tugevasti seadme külge keeratud.
4. Asetage aku seadmesse.
5. Asetage seadme külge kinnitatud puur kohta, kuhu soovite aku puurida.
6. Vajutage aeglaselt juhtlülile (töötage madalatel pööretel seni, kuni puur on augus tsentreerunud).
7. Kui soovite jätkata töötamist täisvõimsusel, vajutage juhtlüliti lõpuni sisse.

8. Avaldage aluspinnale sobivat survet, sellega saavutate optimaalse puurimisjõudluse.
9. Pinna purunemise vältimiseks vähendage läbistava ava puurimisel veidi enne läbipuurimist pöörete arvu.

7.2.5 Laetuse astme lugemine Li-ioon-akut **10**

JUHIS

Töötamise ajal ei ole võimalik aku laetuse astet teada saada. LED-tule 1 vilkumine annab märku täiesti tühjast või liiga kuumast akust (temperatuur on kõrgem kui 80°). Sellisel juhul tuleb aku asetada akulaadijasse. Kõigi 4 LED-tule vilkumine näitab, et seade on üle koormatud või üle kuumenenud.

Li-ioon-aku on varustatud aku laetuse astme indikaatoriga. Laadimise ajal näitab indikaator aku laetuse astet (vt akulaadija kasutusjuhendit). Puhkeolekus näitavad neli LED-tuld pärast vajutamist aku ühele lukustusklahvile või aku asetamisel seadmesse kolme sekundi jooksul aku laetuse astet.

Vt punkti: 2.10 Li-ioon-aku laetuse aste

8 Hooldus ja korrashoid

ETTEVAATUST

Enne puhastustööde alustamist eemaldage aku, et vältida seadme soovimatut käivitumist!

8.1 Tööriistade hooldus

Eemaldage tarvikute külge jäänud mustus ja hõõrüge tarvikute pealispinda kaitseks korrosiooni eest aeg-ajalt õlise lapiga. Kontrollige, kas tarviku padrunisse kinnituv osa on puhas ja kergelt määritud. Vajadusel puhastage ja määrige seda.

8.2 Seadme hooldus

ETTEVAATUST

Hoidke seade, eelkõige selle käepidemed, puhtad ja vabad õlist ja rasvast. Ärge kasutage silikooni sisaldavaid hooldusvahendeid.

Seadme korpuse pealne pool on valmistatud löögi-kindlast plastist. Käepideme osa on kummist.

Ärge kasutage seadet, mille ventilatsioonivad on ummistunud! Puhastage ventilatsioonivahendid ettevaatlikult kuiva harjaga. Takistage võõrkehade sissetungimist seadme sisemusse. Puhastage seadme välispinda regulaarselt veidi niiske lapiga. Ärge kasutage puhastamiseks pihusiti, aurupuhastit ega voolavat vett! See võib mõjutada seadme elektrilist ohutust.

8.3 Tolmukaitsekatte puhastamine ja vahetamine

Puhastage padruni tolmukaitsekate regulaarselt puhta kuiva lapiga. Pühkige tihend ettevaatlikult puhtaks ja määrige seda kergelt Hilti määrdega. Kui tihend on kahjustatud, vahetage tolmukaitsekate tingimata välja. Asetage kruvikeeraja külje pealt tolmukaitsekatte alla ja suruge see suunaga ette välja. Puhastage aluspiirkond ja

paigaldage uus tolmukaitsekate. Avaldage tugevat survet, kuni kate fikseerub kohale.

8.4 Li-ioon-akude hooldus

Vältige vedelike sissetungimist akusse.

Laadige aku enne seadme esmakordset töölerakendamist täielikult täis.

Aku maksimaalse kasutusea tagamiseks katkestage aku tühjenemine kohe, kui seadme jõudlus tunduvalt väheneb.

JUHIS

Seadme edasisel kasutamisel katkeb tühjenemine automaatselt enne, kui see kahjustab akuelemente.

Laadige akusid Li-ioon-akude jaoks ette nähtud Hilti aku-laadijatega.

JUHIS

- Akude värskenduslaadimine nagu NiCd- või NiMH-akude puhul ei ole vajalik.

- Laadimisprotsessi katkestamine ei mõjuta aku tööiga.

- Laadimist võib igal ajal uuesti alustada, ilma et see avaldaks mõju aku tööeaale. Mälu-efekti nagu NiCd- või NiMH-akude puhul ei esine.

- Akusid tuleks hoida täislaetuna võimalikult jahedas ja kuivas kohas. Akude hoidmine kõrgetel temperatuuridel (aknalaudadel) on ebasoodne, lühendab aku tööiga ja suurendab akuelementide iseeneslikku tühjenemist.

- Kui akut ei saa enam täiesti täis laadida, on aku mahtuvus ülekoormuse või vananemise tõttu vähenenud. Selle akuga saab veel töötada, kuid see tuleks peatselt uue vastu välja vahetada.

8.5 Korrashoid

HOIATUS

Elektridetaile tohivad parandada ainult elektriala asjatundjad.

Kontrollige regulaarselt, kas seadme kõik välised detailid on vigastusteta ja kas seadme kõik osad töötavad

veatult. Ärge rakendage seadet tööle, kui detailid on vigastatud ega tööta veatult. Laske seade parandada Hilti hooldekeskuses.

8.6 Kontrollimine pärast hooldus- ja korrashoiutöid

Pärast hooldus- ja korrashoiutöid tuleb kontrollida, kas kõik kaitseseadised on paigaldatud ja töötavad veatult.

9 Veatsing

Viga	Võimalik põhjus	Kõrvaldamine
Seade ei tööta.	Aku ei ole korrektselt seadmesse asetatud või on tühi.	Aku peab kuuldava topeltklõpsuga kohale fikseeruma / Aku tuleb laadida.
	Elektriline rike.	Eemaldage aku seadmest ja pöörduge Hilti hooldekeskusse.
	Aku on liiga kuum või liiga külm.	Viige aku soovituslikule temperatuurile.
Seade ei tööta ja 1 LED-tuli vilgub.	Aku on tühi.	Vahetage aku välja ja laadige tühi aku.
	Aku on liiga kuum või liiga külm.	Viige aku soovituslikule temperatuurile.
Seade ei tööta ja kõik 4 LED-tuld vilguvad.	Seade on lühiajaliselt üle koormatud.	Vabastage juhtlüliti ja vajutage uuesti sisse.
	Ülekuumenemiskaitse.	Laske seadmel jahtuda. Puhastage ventilatsioonivad.
Puudub löögifunktsioon.	Seade on liiga külm.	Viige seade ettenähtud minimaaltemperatuurile. Vt punkti: 7.2.1 Töötamine madalatel temperatuuridel
	Töörežiimilüliti on asendis "Löögita puurimine".	Seadke töörežiimilüliti löökpuurimisrežiimile.
	Seade on lülitatud vasakule käigule.	Lülitage seade paremale käigule.
Juhtlüliti ei saa käsitseda või see on kinni kiilunud.	Reverslüliti on keskasendis (transpordiasendis)	Suruge reverslüliti vasakule või paremale.
Spindel ei pöörle	Seadme elektroonika lubatud töötemperatuur on ületatud.	Laske seadmel jahtuda.
	Aku lubatud töötemperatuur on ületatud.	Viige aku soovituslikule töötemperatuurile.
	Aku on tühi.	Vahetage aku välja ja laadige tühi aku.
Seade lülitub automaatselt välja.	Rakendub ülekoormuskaitse.	Vabastage juhtlüliti ja vajutage see uuesti sisse, vähendage seadmele rakendatavat jõudu.
Aku tühjeneb tavalisest kiiremini.	Aku seisund ei ole optimaalne.	Laske seade Hilti hooldekeskuses üle kontrollida või vahetage aku välja.
Aku ei fikseeru kuuldava topeltklõpsuga kohale.	Aku fiksaatorkeeled on määratud.	Puhastage fiksaatorkeeled ja laske akul kohale fikseeruda. Kui viga ei õnnestu kõrvaldada, pöörduge Hilti hooldekeskusse.
Seade või aku muutuvad väga kuumaks.	Elektriline rike.	Lülitage seade kohe välja, eemaldage seadmest aku ja pöörduge Hilti hooldekeskusse.
	Seade on üle koormatud (seadme jõudluspiirid on ületatud)	Valige antud töö jaoks sobiv seade.
Tarvikut ei saa lukustusest vabastada.	Padrun ei ole täielikult tagasi tõmmatud.	Tõmmake padrun lõpuni tagasi ja võtke tarvik välja.
Tarvik ei tungi sisse.	Seade on lülitatud vasakule käigule.	Lülitage seade paremale käigule.

10 Utiliseerimine

ETTEVAATUST

Seadme nõuetevastane utiliseerimine võib kaasa tuua järgmist: Plastdetailide põlemisel tekivad mürgised gaasid, mis võivad põhjustada inimeste haigestumist. Kahjustatud või ülekuumenenud patareid võivad plahvatada ja põhjustada mürgitusi, põletusi, söövitusi või keskkonna saastumist. Hooletu utiliseerimine võimaldab kõrvalistel isikutel seadet mitteshipäraselt kasutada. Sellega võivad nad tõsiselt vigastada ennast ja teisi inimesi ning reostada keskkonda.

ETTEVAATUST

Defektsed akud utiliseerige kohe. Hoidke neid laste eest. Ärge võtke akusid lahti ja ärge põletage neid.

ETTEVAATUST

Kasutusressursi ammendanud akud utiliseerige vastavalt kohalikele nõuetele või toimetage Hilti müügiesinduse poolt näidatud aadressil.



Enamik Hilti seadmete valmistamisel kasutatud materjalidest on taaskasutatavad. Materjalid tuleb enne taaskasutust korralikult sorteerida. Paljudes riikides võtavad Hilti esindused vanu seadmeid utiliseerimiseks vastu. Lisainfot saate Hilti klienditeenindusest või müügiesindusest.



Üksnes EL liikmesriikidele

Ärge käidelda kasutusressursi ammendanud elektrilisi tööriistu koos olmejäätmetega!

Vastavalt Euroopa Parlamendi ja nõukogu direktiivile elektri- ja elektroonikaseadmete jäätmete kohta ning direktiivi nõudeid ülevõtivatele siseriiklikele õigusaktidele tuleb kasutusressursi ammendanud elektrilised tööriistad eraldi kokku koguda ja keskkonnasäästlikult korduskasutada või ringlusse võtta.

et 11 Tootja garantii seadmetele

Hilti garanteerib, et tarnitud seadmel ei esine materjali-ega tootmisvigu. Garantii kehtib tingimusel, et seadet kasutatakse, käsitletakse, hooldatakse ja puhastatakse vastavalt Hilti kasutusjuhendis esitatud nõuetele ja et säilinud on seadme tehniline terviklikkus, s.t. et seadmes on kasutatud üksnes Hilti originaalartvikuid, -varuosi ja -materjale.

Käesoleva garantii alusel parandatakse või asendatakse defektsed osad tasuta seadme kogu kasutusea jooksul. Detailide normaalne kulumine ei kuulu garantii alla.

Kõik teistsugused nõuded on välistatud, välja arvatud juhul, kui see on vastuolus kasutusriigis kehtivate

seadustega. Elukõige ei vastuta Hilti otseste, kaudsete, juhuslike ega järgnevate kahjustuste, kahjude või kulutuste eest, mille põhjuseks on seadme kasutamine või kasutamise võimatus. Välistatud on kaudsed kasutatavuse või teatud otstarbeks sobivuse garantiid.

Parandamiseks või asendamiseks tuleb seade ja/või asjaomased osad saata kohe pärast puuduse avastamist Hilti müügiesinduse poolt näidatud aadressile.

Käesolev garantii hõlmab kõiki Hilti garanteerimise kohustusi ning asendab kõiki varasemaid või samal ajal tehtud garantiikohustusi käsitlevaid avaldusi ning kirjalikke ja suulisi kokkuleppeid.

12 EÜ-vastavusdeklaratsioon (originaal)

Nimetus:	Akupuurvasar
Tüübitähis:	TE 4-A22
Generatsioon:	01
Valmistusaasta:	2009

Kinnitame ainuvastutajana, et käesolev toode vastab järgmiste direktiivide ja normide nõuetele: 2006/42/EÜ, 2006/66/EÜ, 2004/108/EÜ, 2011/65/EL, EN 60745-1, EN 60745-2-6, EN ISO 12100.

Hilti Corporation, Feldkircherstrasse 100,
FL-9494 Schaan



Paolo Luccini
Head of BA Quality and Process Management
Business Area Electric Tools & Accessories
01/2012



Jan Doongaji
Executive Vice President
Business Unit Power
Tools & Accessories
01/2012

Tehnilised dokumendid saadaval:

Hilti Entwicklungsgesellschaft mbH
Zulassung Elektrowerkzeuge
Hiltistrasse 6
86916 Kaufering
Deutschland



Hilti Corporation

LI-9494 Schaan

Tel.: +423 / 234 21 11

Fax: +423 / 234 29 65

www.hilti.com

Hilti = registered trademark of Hilti Corp., Schaan

W 3708 | 0613 | 00-Pos. 1 | 1

Printed in China © 2013

Right of technical and programme changes reserved S. E. & O.

409095 / A3



409095