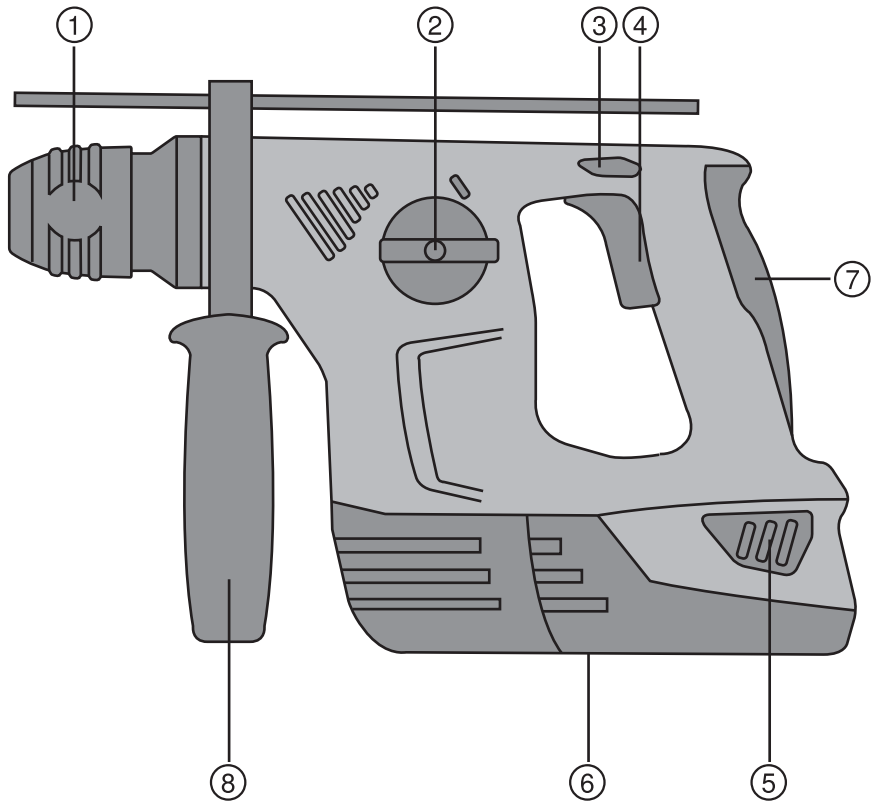


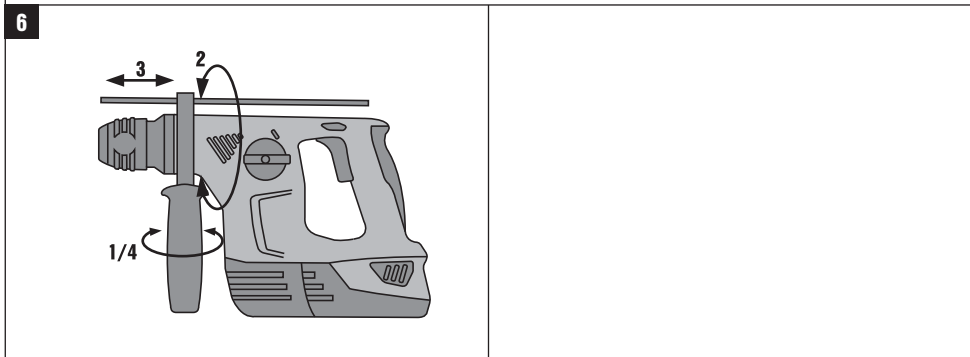
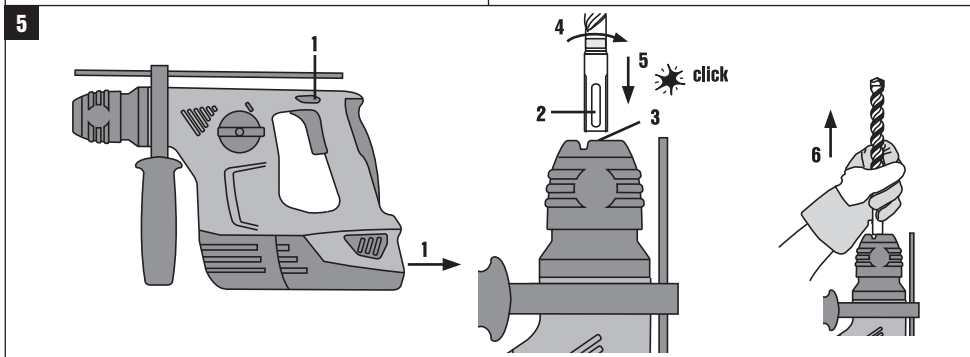
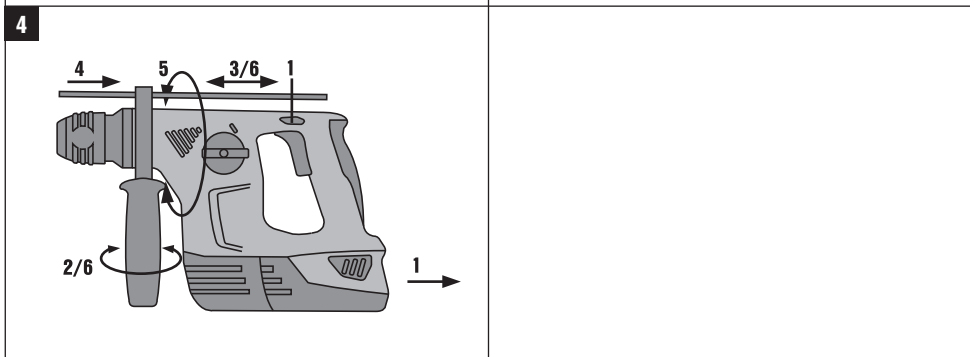
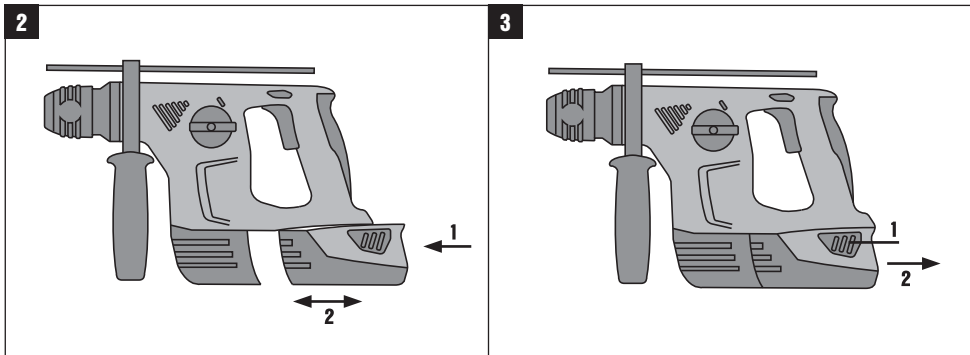
HILTI

TE 4-A22

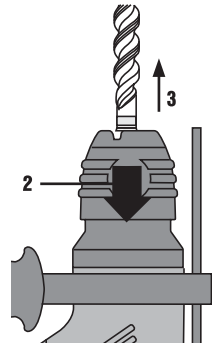
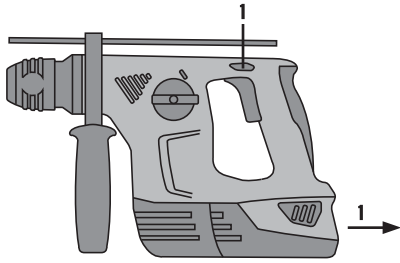
Bedienungsanleitung	de
Operating instructions	en
Mode d'emploi	fr
Istruzioni d'uso	it
Manual de instrucciones	es
Manual de instruções	pt
Gebruiksaanwijzing	nl
Brugsanvisning	da
Bruksanvisning	sv
Bruksanvisning	no
Käyttöohje	fi
Οδηγίες χρήσεως	el
Lietošanas pamācība	lv
Instrukcija	lt
Kasutusjuhend	et



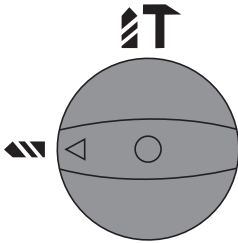




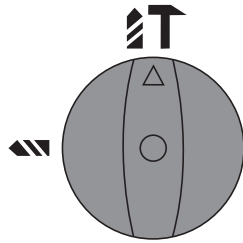
7



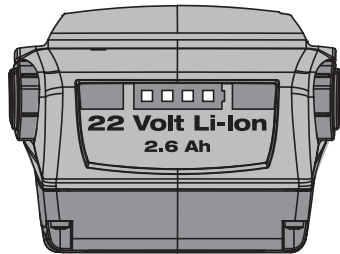
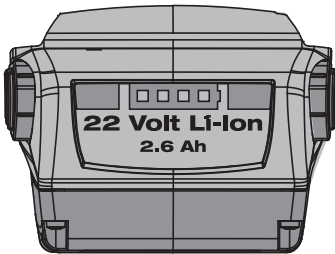
8



9



10



ORIĢINĀLĀ LIETOŠANAS INSTRUKCIJA

TE 4-A22 Perforators ar akumulatoru

Pirms iekārtas lietošanas noteikti izlasiet šo instrukciju.

Vienmēr uzglabāiet instrukciju kopā ar iekārtu.

Ja iekārta tiek nodota citai personai, iekārtai obligāti jāpievieno arī instrukcija.

Saturs	Lappuse
1 Vispārēja informācija	165
2 Apraksts	166
3 Instrumenti, piederumi	168
4 Tehniskie parametri	168
5 Drošība	169
6 Lietošanas uzsākšana	172
7 Lietošana	173
8 Apkope un uzturēšana	174
9 Traucējumu diagnostika	175
10 Nokalpojušo instrumentu utilizācija	176
11 Iekārtas ražotāja garantija	177
12 EK atbilstības deklarācija (oriģināls)	177

1 Skaitļi norāda uz attiecīgajiem attēliem. Attēli ir atrodamai lietošanas pamācības vāka atvērumā. Lasot lietošanas pamācību, turiet šo atvērumu priekšā.

Šis lietošanas instrukcijas tekstā ar vārdu "iekārta" vienmēr jāsaprot ar akumulatoru darbināmais perforators TE 4-A22.

Iekārtas daļas, vadības un indikācijas elementi **1**

- 1 Instrumenta patrona
- 2 Funkcijas izvēles slēdzis
- 3 Labā / kreisā rotācijas virziena pārslēdzējs
- 4 Vadības slēdzis
- 5 Akumulatora bloka atbrīvošanas pogas (2 gab.)
- 6 Akumulatora bloks
- 7 Rokturis
- 8 Sānu rokturis ar dziļuma atduri

1 Vispārēja informācija

1.1 Signālvārdi un to nozīme

BRIESMAS

Pievērš uzmanību draudošām briesmām, kas var izraisīt smagus miesas bojājumus vai nāvi.

BRĪDINĀJUMS

Pievērš uzmanību iespējami bīstamai situācijai, kas var izraisīt smagas traumas vai pat nāvi.

UZMANĪBU

Šo uzrakstu lieto, lai pievērstu uzmanību iespējami bīstamai situācijai, kas var izraisīt traumas vai materiālus zaudējumus.

NORĀDĪJUMS

Šo uzrakstu lieto lietošanas norādījumiem un citai noderīgai informācijai.

1.2 Piktogrammu skaidrojums un citi norādījumi

Brīdinājuma zīmes



Brīdinājums par vispārēju bīstamību



Brīdinājums par bīstamu elektrisko spriegumu



Brīdinājums par kodīgām vielām

Pienākumu uzliekošās zīmes



Lietojiet aizsargbrilles



Lietojiet aizsargķiveri



Lietojiet skaņas slāpētājus



Lietojiet aizsargcimdus



Lietojiet vieglu elpvadu aizsargmasku

Simboli



Pirms lietošanas izlasiet instrukciju



Nododiet otrreizējai pārstrādei



Urbšana bez triecienu funkcijas



Triecienuurbšana

V

Volti



Līdzstrāva

n₀

Nominālais apgriezienu skaits tukšgaitā

/min

Apgriezienu skaits minūtē



Diametrs



Labais / kreisais rotācijas virziens

Identifikācijas datu novietojums uz iekārtas

Tipa apzīmējums ir norādīts uz datu plāksnītes un sērijas numurs – sānos uz motora korpusa. Ierakstiet šos datus lietošanas instrukcijā un vienmēr norādiet, kontaktējoties ar Hilti pārstāvi vai servisa nodaļu.

Tips:

Paaudze: 01

Sērijas Nr.:

iv

2 Apraksts

2.1 Izmantošana atbilstoši paredzētajiem mērķiem

TE 4-A22 ir manuāli vadāms perforators ar akumulatora barošanu, kas paredzēts skrūvju ieskrūvēšanai un izskrūvēšanai, urbšanai tēraudā, kokā un mūrī, kā arī triecienuurbšanai betonā un mūrī.

Lietojiet tikai Hilti ieteiktos lādētājus un akumulatoru blokus.

Iekārtu drīkst darbināt tikai sausā vidē.

Nelietot iekārtu vietās, iekārtu vietās, kur ir paaugstināts aizdegšanās vai eksplozijas risks.

Nedrīkst apstrādāt veselībai kaitīgus materiālus (piemēram, azbestu).

Iekārta ir paredzēta profesionālām vajadzībām, un to drīkst apkalpot, apkopt un remontēt tikai kompetents un attiecīgi apmācīts personāls. Personālam jābūt labi informētam par iespējamiem riskiem, kas var rasties darba laikā. Iekārta un tās papildaprīkojums var radīt bīstamas situācijas, ja to lieto nepareizi vai uztic neapmācītam personālam.

Iespējamā lietojuma joma: būvobjekts, darbnīca, remontdarbi, pārbūve un jaunceltnes.

Aizliegts veikt nesankcionētas manipulācijas vai izmaiņas iekārtā.

Nelietojiet akumulatoru blokus kā enerģijas avotu citām ierīcēm, kam tie nav paredzēti. Lai izvairītos no savainošanās, izmantojiet tikai oriģinālos Hilti piederumus un instrumentus. Ievērojiet lietošanas instrukcijas norādījumus par iekārtas lietošanu, apkopi un ekspluatācijas stāvokļa uzturēšanu. Ievērojiet arī nacionālos darba aizsardzības normatīvus.

2.2 Instrumenta patrona

Instrumenta patrona TE-C CLICK

2.3 Slēdzis

Regulējams vadības slēdzis pakāpeniskai urbšanas uzsākšanai
Funkcijas izvēles slēdzis
Labā / kreisā rotācijas virziena pārslēdzējs

2.4 Rokturi

Regulējams sānu rokturis ar dziļuma atduri
Rokturis

2.5 Aizsargierīce

Mehāniskais sajūgs
Elektroniska aizsardzība pret pārslodzi

2.6 Iekārtas elektronikas papildfunkcijas

Iekārta ir aprīkota ar elektronisku aizsardzību pret pārslodzi. Pārslodzes gadījumā iekārta automātiski izslēdzas. Kad vadības slēdzis tiek atlaists un pēc tam atkal nospiests, iekārta uzreiz sāk darboties ar pilnu jaudu. Bez tam, lai palielinātu kalpošanas ilgumu, tiek kontrolēta iekārtas elektronikas temperatūra. Neskatoties uz to, ka vadības slēdzis ir līdz galam nospiests, paaugstinātas temperatūras gadījumā elektronika nepieļauj vārpstas rotāciju. Līdzko temperatūra pazemināsies līdz pieļaujamajam diapazonam, iekārta varēs lietot.

2.7 Elļošana

Nepārtraukta elļošana ar smērvielām

2.8 Standarta piegādes komplektācijā ietilpst

- 1 Iekārta
- 1 Sānu rokturis ar dziļuma atduri
- 1 Lietošanas instrukcija
- 1 Hilti koferis (opcija)
- 1 Tīrāmā drāniņa (opcija)
- 1 Smērvielas (opcija)

2.9 Iekārtas ekspluatācijai papildus nepieciešams:

Akumulatora bloks B 22/3.3 Li-Ion vai B 22/1.6 Li-Ion vai B 22/2.6. Lādētājs C4/36-90, C4/36-350, C 4/36-ACS, C 4/36-ACS TPS vai C 4/36.

NORĀDĪJUMS

Ar akumulatora bloku B22/1.6 Ah tiek samazināta iekārtas jauda.

2.10 Litija jonu akumulatora bloka uzlādes statuss.

LED deg konstanti	LED mirgo	Uzlādes statuss C
LED 1, 2, 3, 4	-	$C \geq 75 \%$
LED 1, 2, 3,	-	$50 \% \leq C < 75 \%$
LED 1, 2	-	$25 \% \leq C < 50 \%$
LED 1	-	$10 \% \leq C < 25 \%$

LED deg konstanti	LED mirgo	Uzlādes statuss C
-	LED 1	C < 10 %

NORĀDĪJUMS

Darba laikā un uzreiz pēc tā pabeigšanas uzlādes statusa nolaiššana nav iespējama. Ja mirgo akumulatora uzlādes statusa indikācijas LED, lūdzu, ievērojiet 9. nodaļas norādījumus.

3 Instrumenti, piederumi

Apzīmējums	Apraksts
Cietsakausējuma urbji betonam	∅ 5...16 mm
Uzstādīšanas ierīces	C iespraucamais gals
Ātrdarbības patrona kokurbjiem un metāla urbjiem	ar cilindrisku kātu, sešstūra
Zobgredzena patrona	ar cilindrisku kātu, sešstūra
Koka urbji	∅ 3...20 mm
Kokurbji (spirāliskie urbji)	∅ Maks. 14 mm
Metāla urbji (urbšanai tēraudā)	∅ 3...10 mm

Apzīmējums	Sāisinājums
Lādētājs lītijs jonu akumulatora blokam	C 4/36
Lādētājs lītijs jonu akumulatora blokam	C 4/36-ACS
Lādētājs lītijs jonu akumulatora blokam	C 4/36-ACS TPS
Lādētājs lītijs jonu akumulatora blokam	C 4/36-90
Lādētājs lītijs jonu akumulatora blokam	C 4/36-350
Akumulatora bloks	B 22/3.3 Li-Ion
Akumulatora bloks	B 22/2.6 Li-Ion
Akumulatora bloks	B 22/1.6 Li-Ion

4 Tehniskie parametri

Rezervētas tiesības izdarīt tehniska rakstura izmaiņas!

Iekārta	TE 4-A22
Nominālais spriegums (līdzstrāva)	21,6 V
Svars saskaņā ar EPTA procedūru 01/2003	3,3 kg
Izmēri (garums x platums x augstums)	324 mm X 94 mm X 201 mm
Apgriezienu skaits, urbjot bez trieciena	1050/min
Apgriezienu skaits, veicot urbšanu perforācijas režīmā	945/min
Tukšgaitas ap griezienu skaits triecienu urbšanas režīmā	1090/min
Atsevišķu triecienu enerģija saskaņā ar EPTA procedūru 05/2009	2,0 J

NORĀDĪJUMS

Šajos norādījumos minētais svārstību līmenis ir mērīts ar EN 60745 noteiktajām mērījumu metodēm un ir izmantojams dažādu elektroiekārtu salīdzināšanai. To var izmantot arī svārstību radītās slodzes pagaidu novērtējumam. Norādītais svārstību līmenis attiecas uz elektroiekārtas galvenajiem izmantošanas veidiem. Taču, ja elektroiekārta tiek izmantota citos nolūkos, ar citiem maināmajiem instrumentiem vai netiek nodrošināta pietiekama tās apkope, svārstību līmenis var atšķirties. Tas var ievērojami palielināt svārstību radīto slodzi visā darba laikā. Lai precīzi novērtētu svārstību radīto

slodzi, jāņem vērā arī laiks, cik ilgi iekārta ir izslēgta vai ir ieslēgta, taču faktiski netiek darbināta. Tas var ievērojami samazināt svārstību radīto slodzi visā darba laikā. Jāparedz papildu drošības pasākumi, lai aizsargātu lietotāju pret svārstību iedarbību, piemēram: elektroiekārtas un maināmo instrumentu apkope, roku turēšana siltumā, darba procesu organizācija.

Troksnis un vibrācija (mērījumi saskaņā ar EN 60745-2-6):

Raksturīgais A trokšņa līmenis	99 dB (A)
Raksturīgais A trokšņa emisijas līmenis	88 dB (A)
Nedrošība sakarā ar norādīto trokšņa līmeni	3 dB (A)
Triaksiālās vibrācijas vērtības (vibrācijas vektoru summa)	Mērījumi veikti saskaņā ar EN 60745-2-6
Triecienurbšana betonā, $a_{n, HD}$	11 m/s ²
Urbšana metālā, $a_{n, D}$	5,5 m/s ²
Iespējamā triaksiālo vibrācijas vērtību kļūda (K)	1,5 m/s ²

Informācija par iekārtu un tās lietošanu

Instrumenta patrona	TE-C CLICK
---------------------	------------

NORĀDĪJUMS

Ar akumulatora bloku B22/1.6 Ah tiek samazinātai iekārtas jauda.

Akumulatora bloks	B 22/3.3 Li-Ion	B 22/2.6 Li-Ion	B 22/1.6 Li-Ion
Nominālais spriegums	21,6 V	21,6 V	21,6 V
Kapacitāte	3,3 Ah	2,6 Ah	1,6 Ah
Enerģijas patēriņš	71,28 Wh	56,16 Wh	34,56 Wh
Svars	0,78 kg	0,78 kg	0,48 kg
Bateriju veids	Litija jonu	Litija jonu	Litija jonu
Temperatūras kontrole	Jā	Jā	Jā
Aizsardzība pret pārmērīgu izlādi	Jā	Jā	Jā

5 Drošība

NORĀDĪJUMS

Nodaļas 5.1 drošības norādījumi ietver visus vispārīgos drošības norādījumus attiecībā uz elektroiekārtām, kas jālieto lietošanas instrukcijā saskaņā ar spēkā esošajām normām. Līdz ar to instrukcijā var būt norādījumi, kas neattiecas uz konkrēto iekārtu.

5.1 Vispārīgi drošības norādījumi darbam ar elektroiekārtām

a) BRĪDINĀJUMS

Izlasiet visus drošības norādījumus un instrukcijas. Šeit izklāstīto drošības norādījumu un instrukciju neievērošana var izraisīt elektrošoku, ugunsgrēku un/vai nopietnas traumas. **Saglabājiet visus drošības norādījumus un instrukcijas turpmākai lietošanai.** Drošības norādījumos lietotais apzīmējums "elektroiekārta" attiecas uz iekārtām ar tīkla barošanu (ar barošanas kabeli) un iekārtām ar barošanu no akumulatora (bez kabeļa).

5.1.1 Drošība darba vietā

- Uzturiet darba vietā tīrību un kārtību un nodrošiet labu apgaismojumu.** Nekārtīgā darba vietā vai sliktā apgaismojumā var viegli notikt nelaimes gadījums.
- Nestrādājiet ar elektroiekārtu sprādzienbīstamā vidē, kurā atrodas uzliesmojoši šķidrums, gāzes vai putekļi.** Darba laikā iekārta nedaudz dzirkstelo, un tas var izraisīt viegli degošu putekļu vai tvaiku aizdegšanos.
- Lietojot elektroiekārtu, neļaujiet nepiederošām personām un jo īpaši bērniem tuvoties darba vietai.** Citu personu klātbūtne var novērst uzmanību, un tā rezultātā jūs varat zaudēt kontroli pār iekārtu.

5.1.2 Elektrodrošība

- Elektroiekārtas kontaktdakšai jāatbilst elektro-tīkla kontakltizgdai. Kontaktdakšas konstrukciju nedrīkst nekādā veidā mainīt. Kopā ar elektroiekārtām, kurām ir aizsargzemējums, nedrīkst lie-**

tot adapteru spraudņus. Neizmainītas konstrukcijas kontakt dakša, kas atbilst kontaktlīdzdai, ļauj samazināt elektrošoka risku.

- b) **Darba laikā nepieskarieties sazēmētiem priekšmetiem, piemēram, caurulēm, radiatoriem, plītiņiem vai ledusskapjiem.** Pieskaroties sazēmētām virsmām, pieaug risks saņemt elektrisko triecienu.
- c) **Nelietojiet elektroiekārtu lietus laikā, neturiet to mitrumā.** Mitrumam iekļūstot elektroiekārtā, pieaug risks saņemt elektrisko triecienu.
- d) **Nenesiet un nepiekariniet elektroiekārtu aiz barošanas kabeļa un neraujiet aiz kabeļa, ja vēlaties atvienot iekārtu no elektrotīkla kontaktlīdzdas.** Sargājiet elektrokabeļi no karstuma, eļļas, asām šķautnēm un iekārtas kustīgajām daļām. Bojāts vai sapinķerējis elektrokabeļis var būt par cēloni elektrošokam.
- e) **Darbinot elektroiekārtu ārpus telpām, izmantojiet tās pievienošanai vienīgi tādus pagarinātājkabeļus, kas ir paredzēti lietošanai brīvā dabā.** Lietojot elektrokabeļi, kas ir piemērots darbam ārpus telpām, samazinās elektrošoka risks.
- f) **Ja elektroiekārtas izmantošana slapjā vidē ir obligāti nepieciešama, lietojiet bojājummstrāvas aizsargslēdzi.** Bojājummstrāvas slēdža lietošana samazina elektrošoka risku.

5.1.3 Personiskā drošība

- a) **Strādājiet ar elektroiekārtu uzmanīgi, darba laikā saglabājiet paškontroli un rīkojieties saskaņā ar veselo saprātu.** Nestrādājiet ar elektroiekārtu, ja jūtaties noguruši vai atrodaties alkohola, narkotiku vai medikamentu ietekmē. Strādājot ar elektroiekārtu, pat viens neuzmanības mirklis var būt par cēloni nopietnam savainojumam.
- b) **Izmantojiet individuālos darba aizsardzības līdzekļus un darba laikā vienmēr nēsājiet aizsargbrilles.** Individuālo darba aizsardzības līdzekļu (putekļu aizsargmaskas, neslīdošu apavu un aizsargķiveres vai ausu aizsargu) lietošana atbilstoši elektroiekārtas tipam un veicamā darba raksturam ļauj izvairīties no savainojumiem.
- c) **Nepieļaujiet iekārtas nekontrolētas ieslēgšanās iespēju.** Pirms pievienošanas elektrotīklam, akumulatora ievietošanas, elektroiekārtas satveršanas vai pārvietošanas pārliecinieties, ka tā ir izslēgta. Ja iekārtas pārvietošanas laikā pirksts atrodas uz slēdža vai ja ieslēgta iekārta tiek pievienota elektriskajam tīklam, iespējams nelaimes gadījums.
- d) **Pirms elektroiekārtas ieslēgšanas jānoņem visi regulēšanas piederumi un uzgriežņu atslēgas.** Regulēšanas piederumi vai uzgriežņu atslēga, kas iekārtas ieslēgšanas brīdī atrodas tajā, var radīt traumas.
- e) **Izvairieties no nedabiskām pozām.** Darba laikā vienmēr saglabājiet līdzsvaru un nodrošinieties pret paslīdēšanu. Tas atvieglos elektroiekārtas vadību neparedzētās situācijās.
- f) **Izvēlieties darbam piemērotu apģērbu.** Darba laikā nenēsājiet brīvi plandošas drēbes un rotaslietas. Netuviniet matus, apģērbu un aizsargcimdus iekārtas kustīgajām daļām. Vaļigas

drēbes, rotaslietas un gari mati var iekerties iekārtas kustīgajās daļās.

- g) **Ja elektroiekārtas konstrukcija ļauj pievienot putekļu nosūcšanas vai savākšanas ierīci, sekojiet, lai tā būtu pievienota un darbināta pareizi.** Putekļu nosūcēja lietošana samazina putekļu kaitīgo ietekmi.

5.1.4 Elektroiekārtas lietošana un apkope

- a) **Nepārslodojiet elektroiekārtu.** Katram darbam izvēlieties piemērotu iekārtu. Elektroiekārta darbosies labāk un drošāk pie nominālās slodzes.
- b) **Nelietojiet elektroiekārtu, ja ir bojāts tās slēdzis.** Elektroiekārta, ko nevar ieslēgt un izslēgt, ir bīstama un nekavējoties jānodod remontam.
- c) **Pirms iestatījumu veikšanas, aprīkojuma daļu noņemšanas vai iekārtas novietošanas uzglabāšanai atvienojiet kontakt dakšu no elektrotīkla un/vai noņemiet akumulatoru.** Šādi Jūs novērsīsiet elektroiekārtas nejaušas ieslēgšanās risku.
- d) **Elektroiekārtu, kas netiek darbināta, uzglabājiet piemērotā vietā. Neļaujiet lietot iekārtu personām, kas nav iepazīnušas ar tās funkcijām un izlasījušas šo lietošanas instrukciju.** Ja elektroiekārtu lieto nekompetentas personas, tas var apdraudēt cilvēku veselību.
- e) **Rūpīgi veiciet elektroiekārtu apkopi.** Pārbaudiet, vai kustīgās daļas darbojas bez traucējumiem un neķeras un vai kāda no daļām nav salauzta vai bojāta un tādējādi netraucē elektroiekārtas nevaļaino darbu. Nodrošiniet, lai bojātās daļas tiktu savlaicīgi nomainītas vai remontētas autorizētā remontdarbnīcā. Daudzi nelaimes gadījumi notiek tāpēc, ka elektroiekārtām nav nodrošināta pareiza apkope.
- f) **Griezējinstrumentiem vienmēr jābūt uzasinātiem un tīriem.** Rūpīgi kopti griezējinstrumenti ar asām šķautnēm retāk iestrēgst un ir vieglāk vadāmi.
- g) **Lietojiet elektroiekārtu, piederumus, maināmos instrumentus utt. saskaņā ar šiem norādījumiem. Jāņem vērā arī konkrētie darba apstākļi un veicamās operācijas īpatnības.** Elektroiekārtu lietošana citiem mērķiem, nekā to ir paredzējis ražotājs, ir bīstama un var izraisīt neparedzamas sekas.

5.1.5 Ar akumulatoru darbināmas iekārtas lietošana un apkope

- a) **Akumulatoru uzlādei jālieto tikai ražotāja ieteiktie lādētāji.** Noteikta veida akumulatoriem paredzēts lādētājs kļūst ugunsbīstams, ja to izmanto kombinācijā ar cita veida akumulatoriem.
- b) **Izmantojiet elektroiekārtas barošanai tikai tai paredzētos akumulatorus.** Cita tipa akumulatoru lietošana var izraisīt iekārtas un/vai akumulatora aizdegšanos.
- c) **Laikā, kad akumulators ir atvienots no iekārtas, nepieļaujiet tā kontaktus saskarsanos ar saspurdēm, monētām, atslēgām, naglām, skrūvēm vai citiem nelieliem metāla priekšmetiem, kas varētu izraisīt īssavienojumu.** Ja starp akumulatora kontaktiem rodas īssavienojums, tas var sadegt vai kļūt par ugunsgrēka cēloni.

- d) **Nepareizi lietojot akumulatoru, no tā var izplūst šķidrums. Nepieļaujiet tā nokļūšanu uz ādas. Ja tas tomēr nejausi ir noticis, noskalojiet ar ūdeni. Ja šķidrums iekļūst acīs, izskalojiet acis un neka vējoties grieztieties pie ārsta.** No akumulatora izplūdušais šķidrums var izraisīt ādas kairinājumu vai pat apdegumus.

5.1.6 Serviss

- a) **Uzdodiet elektroiekārtas remontu veikt tikai kvalificētam personālam, kas izmanto vienīgi oriģinālās rezerves daļas.** Tikai tā ir iespējams saglabāt elektroiekārtas funkcionālo drošību.

5.2 Drošības noteikumi darbam ar perforatoriem

- a) **Lietojiet dzirdes aizsargapjukumu.** Trokšņa iedarbība var radīt dzirdes zudumu.
- b) **Lietojiet kopā ar iekārtu piegādātos papildu rokturus.** Kontroles zudums var kļūt par cēloni traumām.
- c) **Ja darba laikā pastāv iespēja, ka instrumenti var nonākt saskarē ar apslēptiem elektriskajiem vadiem, vienmēr satveriet iekārtu aiz izolētajām rokturu virsmām.** Saskaroties ar spriegumam pieslēgtiem vadiem, spriegums tiek novadīts uz iekārtas metāla daļām, radot elektrošoka risku.

5.3 Papildu drošības norādījumi

5.3.1 Personiskā drošība

- a) **Vienmēr turiet instrumentu ar abām rokām aiz tam paredzētajiem rokturiem.** Gādājiet, lai rokturi būtu sausi, tīri, nenotraipīti ar eļļu un smērvielām.
- b) **Ja iekārta tiek darbināta bez putekļu nosūcēja un darba rezultātā veidojas liels daudzums putekļu, jāvalkā viegls elpošanas aizsargapjukums (maska).**
- c) **Strādājiet ar pārtraukumiem un veiciet atslābināšanās un pirkstu vingrinājumus, kas uzlabo asinsriti.**
- d) **Izvairieties no saskares ar rotējošām daļām. Ieslēdziet iekārtu tikai tad, kad tā atrodas darba zonā.** Saskare ar rotējošām iekārtas daļām, sevišķi ar rotējošiem instrumentiem, var izraisīt traumas.
- e) **Pirms iekārtas uzglabāšanas vai transportēšanas jāaktivē ieslēgšanās bloķēšana (labā / kreisā roktācijās virziena pārslēdzējam jāatrodas vidējā pozīcijā).**
- f) **Kad iekārta pēc tam, kad tā izslēgusies elektroniskās pārslodzes aizsardzības aktivēšanās rezultātā, iedarbojas no jauna, jāievēro, ka tā stingri jātur ar abām rokām aiz šim nolūkam paredzētajiem rokturiem.**
- g) **Bērniem stingri jāpaskaidro, ka ar iekārtu nedrīkst rotaļāties.**
- h) **Iekārta nav paredzēta, lai to lietotu bērni vai nevarīgi cilvēki.**
- i) **Putekļi, ko rada tādi materiāli kā, piemēram, svīnu saturoša krāsa, daži koksnes veidi, minerāli un metāls, var būt kaitīgi veselībai.** Saskare ar šiem putekļiem vai to ieelpošana var izraisīt lietotāja vai citu tuvumā esošo personu alerģiskas reakcijas un/vai elpceļu

saslimšanas. Noteikti putekļu veidi, piemēram, ozola un skābarža koksnes putekļi, tiek uzskatīti par kancerogēniem - sevišķi kopā ar kokapstrādē izmantotajām vielām (hromātiem, koksnes aizsarglīdzekļiem). Ažbestu saturošus materiālus drīkst apstrādāt tikai kompetenti speciālisti. **Ja iespējams, lietojiet putekļu nosūcēju.** Lai sasniegtu augstu putekļu nosūkšanas efektivitāti, lietojiet piemērotu, Hilti noteiktu mobilo putekļu nosūcēju, kas paredzēts koka un/vai minerālo materiālu nosūkšanai, strādājot ar šo elektroiekārtu. Nodrošiniet darba vietā labu ventilāciju. Ieteicams valkāt elpceļu aizsardzības masku ar filtra klasi P2. Ievērojiet Jūsu valsti spēkā esošos normatīvus, kas regulē attiecīgo materiālu apstrādi.

5.3.2 Elektroinstrumentu lietošana un apkope

- a) **Nostipriniet apstrādājamo priekšmetu.** Apstrādājamā materiāla nostiprināšanai izmantojiet skrūvspīles vai citu fiksācijas ierīci. Šādi tas būs drošāk un stabilāk novietots nekā tad, ja to turēsiēt ar roku, turklāt Jums abas rokas būs brīvas instrumenta lietošanai.
- b) **Pārliecinieties, vai ievietojamo instrumentu savienojumu sistēmas atbilst iekārtas fiksācijas patronai un tie tajā droši nofiksējas.**

5.3.3 Akumulatora elektroinstrumentu lietošana

- a) **Pirms akumulatora pievienošanas pārliecinieties, ka elektroiekārta ir izslēgta.** Akumulatora ievietošana ieslēgtā iekārtā var būt par cēloni nelaimes gadījumam.
- b) **Ievērojiet īpašos norādījumus par litija jonu akumulatora bloku transportēšanu, uzglabāšanu un ekspluatāciju.**
- c) **Sargājiet akumulatora blokus no augstas temperatūras un uguns.** Pastāv eksplozijas risks.
- d) **Akumulatora blokus nedrīkst izjaukt, saspiest, sakarsēt virs 80°C vai sadedzināt.** Pretējā gadījumā iespējams ugunsgrēks, eksplozija vai ķīmiskie apdegumi.
- e) **Nelietojiet nekādus citus akumulatora blokus, izņemot attiecīgajai iekārtai paredzētos.** Ja tiek lietoti citi akumulatora bloki vai ja akumulatora blokus izmanto citiem mērķiem, pastāv ugunsgrēka un eksplozijas risks.
- f) **Ja akumulatoru bloki ir bojāti (piemēram, tajos radušās plaisas, tiem ir nolūzušas atsevišķas daļas, tie ir saliekti, ar atlauztiem vai izvilktiem kontaktiem), tos nekādā gadījumā nedrīkst mēģināt uzlādēt vai lietot.**
- g) **Nepieļaujiet akumulatora bloka īssavienojumu.** Pirms akumulatora bloka ievietošanas iekārtā pārbaudiet, vai uz akumulatora bloka vai iekārtas kontaktiem neatrodas svešķermeņi. Akumulatora bloka kontaktu īssavienojuma gadījumā iespējama aizdegšanās, eksplozija vai ķīmiskie apdegumi.
- h) **Nepieļaujiet mitruma iekļūšanu.** Mitrums var izraisīt īssavienojumu, kā rezultātā iespējama aizdegšanās vai apdedzināšanās.

- i) Ja akumulatora bloks ir tik karsts, ka to nevar saņemt, iespējams, ka tas ir bojāts. **Novietojiet iekārtu atdzišanai vietā, kas atrodas pietiekamā attālumā no degošiem materiāliem un kur to var pastāvīgi novērot.** Kad akumulatora bloks ir atdzisis, sazinieties ar Hilti servisu.

5.3.4 Elektrodrošība



Piemēram, ar metāla detektora palīdzību, pirms darba uzsākšanas pārbaudiet, vai zem apstrādājamās virsmas neatrodas apslēpti elektriskie vadi, gāzes vai ūdens caurules. Iekārtas ārējās metāla daļas var būt zem sprieguma, ja, piemēram, darba laikā nejauši tiek bojāts elektriskais vads. Tā rezultātā rodas nopietns elektriskā trieciena risks.

5.3.5 Darba vieta

- a) Rūpējieties par labu darba vietas apgaismojumu.

- b) **Nodrošiniet darba vietā labu ventilāciju.** Nepietiekama ventilācija darba vietā var novest pie putekļu izraisītiem veselības traucējumiem.
- c) **Pirms laušanas vai urbšanas darbiem, kas šķērso celtnes daļas, atbilstoši jānodrošina attiecīgās celtnes daļas pretējā puse.** Atlūzas var izkrist caur atveri un / vai nogāzties lejā un savainot līdzilvēkus.

5.3.6 Individuālais aizsargaprīkojums



Lietotājam un tuvumā esošajām personām instrumenta lietošanas laikā jāizmanto piemērotas aizsargbrilles, aizsargķivere, dzirdes aizsarglīdzekļi, aizsargcimdi un viegli elpošanas ceļu aizsardzības līdzekļi.

6 Lietošanas uzsākšana



6.1 Rūpīga akumulatora bloku lietošana

NORĀDĪJUMS

Zemā temperatūrā akumulatora bloka jauda samazinās. Nestrādājiet ar akumulatora bloku līdz tā pilnīgai izlādei, kas izraisa iekārtas izslēgšanos. Savlaicīgi nomainiet izlādēto akumulatora bloku pret otru. Uzreiz uzlādējiet izņemto akumulatora bloku, lai tas būtu gatavs nākošai nomainīšanai.

Uzglabājiet akumulatora bloku pēc iespējas vēsā un sausā vietā. Nekad nenovietojiet akumulatora bloku saulē, uz apkures elementiem vai aiz stikla. Kad akumulatora bloks ir nokalpojis, utiizējiet to atbilstoši vides aizsardzības noteikumiem.

6.2 Akumulatora bloka uzlāde



BRIESMAS

Jālieto tikai paredzētie Hilti akumulatora bloki un Hilti lādētāji, kas minēti nodaļā "Piederumi".

6.2.1 Jauna akumulatora bloka pirmā uzlāde

Pirms ekspluatācijas uzsākšanas jāveic pilnīga akumulatora bloka uzlāde.

6.2.2 Lietota akumulatora bloka uzlāde

Pirms akumulatora bloka ievietošanas lādētājā pārliedzieties, vai tā ārējās virsmas ir tīras un sausas.

Uzlādes procesa aprakstu lasiet lādētāja lietošanas instrukcijā un šīs lietošanas instrukcijas 2.10. sadaļā "Litija jonu akumulatora bloka uzlādes statuss".

Litija jonu akumulatora bloki ir gatavi lietošanai jebkurā brīdī - arī daļēji uzlādētā stāvoklī. Par uzlādes progresu informē LED indikācija (skat. lādētāja lietošanas instrukciju).

6.3 Akumulatora bloka ievietošana 2

UZMANĪBU

Pirms akumulatora bloka ielikšanas jāpārliedzina, vai iekārta ir izslēgta un vai ir aktivēta ieslēgšanās bloķēšana (labā / kreisā virziena pārslēdzējs atrodas vidējā pozīcijā). Lietojiet Jūsu iekārtai paredzēto Hilti litija jonu akumulatora bloku B 22/2.6.

1. No aizmugures jāiebīda akumulatora bloks iekārtā, līdz tas nokļūst ar dzirdamu, divkārtu klikšķi.

2. UZMANĪBU Akumulatora bloka nokrišana var apdraudēt Jūs vai citus cilvēkus.

Jāpārbauda, vai akumulatora bloks ir kārtīgi nofikssējies iekārtā.

6.4 Akumulatora bloka izņemšana 3

1. Jānospiež abas atbrīvošanas pogas.
2. Virzienā uz izmuguri jāizvelk akumulatora bloks no iekārtas.

6.5 Akumulatora bloku transportēšana un uzglabāšana

Pavelciet akumulatora bloku un pārvietojiet to no nofikssētās pozīcijas (darba stāvokļa) pirmajā pagaidu pozīcijā (transportēšanas stāvoklī).

Ja akumulatora bloks pirms iekārtas transportēšanas vai novietošanas uzglabāšanā tiek izņemts pavisam, pārliecinieties, ka tā kontakti ir pasargāti no īssavienojuma. Izņemiet no kofera, instrumentu kārbas vai transportēšanas iepakojuma nenostiprinātus metāla priekšmetus, pie-

mēram, skrūves, naglas, skavas, skrūvēšanas uzgaļus, stieples vai metāla skaidas, vai citādā veidā nodrošiniet, lai šie priekšmeti nevarētu nonākt saskarē ar akumulatora blokiem.

Nosūtiet akumulatora blokus (ar autotransportu, pa dzelzceļu, jūru vai ar aviotransportu), ievērojiet nacionālo un starptautisko transporta noteikumu prasības.

6.6 Sānu roktura montāža 4

1. Jāpārslēdz labā / kreisā rotācijas virziena pārslēdzējs vidējā pozīcijā vai jāatvieno no iekārtas akumulatora bloks.
2. Griežot rokturi, atbrīvojiet sānu roktura stīpu.
3. Lai izvairītos no traumām, izņemiet dziļuma atduri no sānu roktura.
4. Uzmauciet pāri patronai sānu rokturi (tā fiksācijas lenti) uz iekārtas.
5. Pagrieziet sānu rokturi vēlamajā pozīcijā.
6. Piemontējiet dziļuma atduri un ar rotācijas kustību nofikssējiet sānu rokturi tā, lai tas nevarētu pagriezties.

7 Lietošana



UZMANĪBU

Ja iestrēgst urbis, iekārta tiek atbrīvota uz sāniem. Vienmēr izmantojiet iekārta ar sānu rokturiem un turiet to cieši abās rokās, lai rastos pretestības moments un iespūšanas brīdī nostrādātu sajūgmehānisms. Nostipriniet apstrādājamo materiālu ar fiksācijas ierīces vai skrūvspīļu palīdzību.

7.1 Sagatavošana

7.1.1 Instrumenta ievietošana 5

UZMANĪBU

Nomainot instrumenta uzgaļus, lietojiet aizsargcimdus.

1. Jāpārslēdz labā / kreisā rotācijas virziena pārslēdzējs vidējā pozīcijā vai jāatvieno no iekārtas akumulatora bloks.
2. Pirms ievietošanas patronā pārbaudiet, vai nofikssējamā instrumenta gals ir tīrs un viegli ieeļlots. Nepieciešamības gadījumā notīriet un ieeļļojiet to.
3. Pārbaudiet, vai putekļu aizsarga blīvgumija ir tīra un nebojāta. Ja nepieciešams, putekļu aizsargs jānotīra vai blīvējuma bojājuma gadījumā jānomaina (skat. nodaļu "Apkope un uzturēšana").
4. Ievietojiet instrumentu patronā un, viegli piespiežot, pagrieziet, līdz tas nofikssējas gropēs.
5. Iespieties instrumentu patronā, līdz tas ar dzirdamu klikšķi nofikssējas.
6. Pavelkot instrumentu, pārbaudiet, vai tas ir droši nofikssēts.

7.1.2 Dziļuma atdures / sānu roktura iestatišana 6

1. Griežot rokturi, atbrīvojiet sānu roktura stīpu.
2. Pagrieziet sānu rokturi vēlamajā pozīcijā.
3. Noregulējiet dziļuma atduri atbilstoši vēlamajam urbuma dziļumam.
4. Pagriežot rokturi, jāpievelk sānu rokturis, kā rezultātā vienlaicīgi nofikssējas arī dziļuma atdure.

7.1.3 Instrumenta izņemšana 7

UZMANĪBU

Instrumentu nomaina jāveic ar aizsargcimdēm, jo instruments lietošanas laikā sakarst.

1. Jāpārslēdz labā / kreisā rotācijas virziena pārslēdzējs vidējā pozīcijā vai jāatvieno no iekārtas akumulatora bloks.
2. Atvelkot fiksācijas gredzenu, atveriet instrumenta patronu.
3. Izvelciet instrumentu no patronas.

7.2 Eksploatacija



UZMANĪBU

Virsmas apstrādes laikā no materiāla var atdalīties šķembas. **Valkājiet acu aizsargaprīkojumu un aizsargcimdus, un, ja darba gaitā pastiprināti veidojas putekļi, lietojiet vieglu elpceļu aizsargu.** Materiāla šķembas var savainot ķermeni un acis.

UZMANĪBU

Darba procesā rodas troksnis. **Lietojiet dzirdes aizsargaprīkojumu.** Pārāk liels troksnis var bojāt dzirdi.

7.2.1 Darbs zemā temperatūrā

NORĀDĪJUMS

Lai trieciena mehānisms sāktu darboties, instrumentam ir nepieciešams sasniegt minimālu darba temperatūru.

Lai sasniegtu minimālo darba temperatūru, uz brīdi novietojiet iekārtu uz pamatnes un ļaujiet tai darboties tukšgaitā. Nepieciešamības gadījumā šo darbību atkārtojiet, līdz sāk funkcionēt trieciena mehānisms.

7.2.2 Labais / kreisais rotācijas virziens

NORĀDĪJUMS

Ar labā / kreisā rotācijas virziena pārslēdzēja palīdzību var mainīt vārpstas rotācijas virzienu. Iekšējās aizsardzības mehānisms izslēdz iespēju pārslēgt rotācijas virzienu motora darbības laikā. Vidējā pozīcijā ir bloķēts vadības slēdzis.

Lai aktivētu labās puses rotāciju, jānospiež "Labā/ kreisā rotācijas virziena pārslēdzējs" iekārtas sānos atbilstoši bultiņai instrumenta patronas virzienā.

Lai aktivētu kreisās puses rotāciju, jānospiež "Labā/ kreisā rotācijas virziena pārslēdzējs" iekārtas sānos atbilstoši bultiņai roktura virzienā.

Jāpārbīda labā/ kreisā rotācijas virziena pārslēdzējs vajadzīgajā pozīcijā.

7.2.3 Urbšana bez triecienu funkcijas

1. Pirms urbšanas pārslēdziet labā/kreisā rotācijas virziena slēdzi pozīcijā "labais".
2. Pagrieziet funkciju pārslēdzēju pozīcijā "Urbšana bez trieciena", līdz tas nofiksējas. Funkcijas nedrīkst pārslēgt iekārtas darbības laikā.
3. Novietojiet sānu rokturi vēlamajā pozīcijā un pārlielinieties, ka tas ir pareizi uzstādīts un atbilstoši nofiksēts.
4. Ievietojiet akumulatora bloku.
5. Novietojiet iekārtu ar urbi vēlamajā urbšanas punktā.
6. Lēnām nospiediet vadības slēdzi (kamēr urbis nav nocentrējis urbumā, strādājiet ar mazāku rotācijas ātrumu).

8 Apkope un uzturēšana

UZMANĪBU

Pirms tīrīšanas darbu uzsākšanas jānoņem akumulatora bloks, lai novērstu nejaucas ieslēgšanās iespējas!

8.1 Instrumentu kopšana

Notīriet no ievietojamo instrumentu virsmas netīrumus un laiku pa laiku apstrādājiet tos ar eļļā samitrinātu drāniņu, lai pasargātu no korozijas. Pirms ievietošanas patronā pārbaudiet, vai nofiksējamā instrumenta gals ir

7. Lai turpinātu urbt ar pilnu jaudu, nospiediet vadības slēdzi līdz galam.
8. Tuviniet iekārtu apstrādājamam materiālam ar atbilstošu spiedienu, lai nodrošinātu optimālu urbšanas procesa ātrumu.

7.2.4 Triecienu urbšana

1. Pirms urbšanas pārslēdziet labā/kreisā rotācijas virziena slēdzi pozīcijā "labais".
2. Pagrieziet funkciju pārslēdzēju pozīcijā "Urbšana ar triecieniem", līdz tas nofiksējas. Funkcijas nedrīkst pārslēgt iekārtas darbības laikā.
3. Novietojiet sānu rokturi vēlamajā pozīcijā un pārlielinieties, ka tas ir pareizi uzstādīts un atbilstoši nofiksēts.
4. Ievietojiet akumulatora bloku.
5. Novietojiet iekārtu ar urbi vēlamajā urbšanas punktā.
6. Lēnām nospiediet vadības slēdzi (kamēr urbis nav nocentrējis urbumā, strādājiet ar mazāku rotācijas ātrumu).
7. Lai turpinātu urbt ar pilnu jaudu, nospiediet vadības slēdzi līdz galam.
8. Tuviniet iekārtu apstrādājamam materiālam ar atbilstošu spiedienu, lai nodrošinātu optimālu urbšanas procesa ātrumu.
9. Lai caurejošos urbumos izvairītos no plaisām, īsi pirms caururbšanas samaziniet urbšanas ātrumu.

7.2.5 Litija jonu akumulatora bloku uzlādes statusa nolasīšana

NORĀDĪJUMS

Darba laikā nolasīt uzlādes statusu nav iespējams. LED 1 mirgošana informē tikai par akumulatora pilnīgu izlādēšanos vai sakaršanu (temperatūra >80°C). Šādā gadījumā akumulatora bloks jāievieto lādētājā. Ja mirgo visas 4 LED, tas nozīmē, ka iekārta ir pārslodgata vai pārkarusī.

Litija jonu akumulatora blokiem ir uzlādes statusa indikācija. Uzlādes laikā akumulatora bloka indikācija informē par uzlādes statusu (skat. lādētāja lietošanas instrukciju). Izslēgtā stāvoklī uzlādes statusu trīs sekundes ilgi parāda četras diodes, ja nospiež vienu no bloķēšanas taustiņiem pie akumulatora bloka vai ievieto akumulatora bloku iekārtā.

Skat. 7.2. nodaļu 2.10 Litija jonu akumulatora bloka uzlādes statusus.

tīrs un viegli ieeļļots. Nepieciešamības gadījumā notīriet un ieeļļojiet to.

8.2 Iekārtas apkope

UZMANĪBU

Nodrošiniet, lai iekārta un jo sevišķi tās satveršanas virsmas būtu sausas un tīras un uz tām nebūtu eļļa vai smērvielas. Nedrīkst izmantot silikonu saturošus kopšanas līdzekļus.

Iekārtas korpuss ir ražots no triecienizturīgas plastmasas. Roktura daļas ir izgatavotas no elastomēru materiāla. Nekad nedarbiniet iekārtu, ja ir nosprostotas tās ventilācijas atveres! Uzmanīgi iztīriet atveres ar sausu birstīti. Nepieļaujiet svešķermeņu iekļūšanu iekārtas iekšienē. Iekārtas ārpusi regulāri notīriet ar viegli samitrinātu drāniņu. Iekārtas tīrīšanai nelietojiet aerosolus, tvaika tīrīšanas iekārtas vai ūdens strūklu! Tas var negatīvi ietekmēt elektrodrošību.

8.3 Putekļu aizsarga tīrīšana un nomainā

Putekļu aizsargs, kas atrodas pie instrumenta patronas, jānotīra ar tīru un sausu lupatiņu. Blīvējuma apmale uzmanīgi jānotīra un viegli jāieziež ar Hilti smērvielu. Ja blīvējums ir bojāts, aizsargs obligāti jānomaina. Zem putekļu aizsarga no sāniem uzbazīgi jāpabāž skrūvgriezis un jāpaspiež uz priekšpusi. Jānotīra atbalsta virsmas un jāuzliek jauns putekļu aizsargs. Spēcīgi jāpiespiež, līdz aizsargs nofiksējas.

8.4 Litija jonu akumulatora bloku apkope

Nedrīkst pieļaut mitruma iekļūšanu.

Pirms pirmās lietošanas akumulatora bloks pilnībā jāuzlādē.

Lai akumulatora bloks kalpotu pēc iespējas ilgāk, tas jāizņem un jāuzlādē, tiklīdz ievērojami samazinās elektrokārtas jauda.

NORĀDĪJUMS

Ja iekārtas lietošana turpinās, izlāde tiek automātiski pārtraukta, pirms ir radušies neatgriezeniski akumulatora bojājumi.

Izmantojiet uzlādei sertificētus Hilti lādētājus, kas paredzēti litija jonu akumulatoru blokiem.

NORĀDĪJUMS

- Šiem akumulatoru blokiem nav jāveic atjaunojošā uzlāde, kas ir nepieciešama NiCd vai NiMH akumulatoriem.
- Uzlādes procesa pārtraukšanai nav nelabvēlīgas ietekmes uz akumulatora bloka kalpošanas ilgumu.
- Uzlādes procesu jebkurā brīdī iespējams atsākt, neietekmējot akumulatora bloka kalpošanas ilgumu. Atmiņas efekta, kas piemīt NiCd vai NiMH akumulatora blokiem, šeit nav.
- Akumulatoru blokus ieteicams uzglabāt pilnībā uzlādētā stāvoklī, vēsā un sausā vietā. Uzglabāšana augstā temperatūrā (piemēram, uz palodzes) nav vēlama, jo tā saīsina akumulatora bloka kalpošanas ilgumu un veicina pašizlādi.
- Ja akumulatora bloku vairs nav iespējams uzlādēt pilnībā, tas nozīmē, ka ilgās kalpošanas vai pārslodzes rezultātā ir samazinājies tā kapacitāte. Strādāt ar šādu akumulatora bloku vēl var, taču jāņem vērā, ka ar laiku to būs nepieciešams nomainīt pret jaunu.

8.5 Uzturēšana

BRĪDINĀJUMS

Elektrisko daļu remontu drīkst veikt tikai kvalificēti elektrotehnikas speciālisti.

Regulāri pārlicinieties, ka visas iekārtas ārējās daļas ir nebojātas un visi elementi ir nevainojamā tehniskā stāvoklī. Nedarbiniet iekārtu, ja tās daļas ir bojātas vai vadības elementi nefunkcionē nevainojami. Jānodrošina iekārtas remontu Hilti servisa darbiniekiem.

8.6 Pārbaude pēc apkopes un uzturēšanas darbiem

Pēc apkopes un uzturēšanas darbiem ir jāpārbauda, vai ir pievienoti visi aizsardzības mehānismi un vai to darbība ir nevainojama.

IV

9 Traucējumu diagnostika

Problēma	Iespējamais iemesls	Risinājums
Iekārta nedarbojas.	Akumulatora bloks nav ielikts līdz galam vai ir izlādējies.	Akumulatora blokam jānofiksējas ar sadzirdamu dubultklikšķi vai jāveic akumulatora bloka uzlāde.
	Elektriskas kļūmes.	Jāizņem akumulatora bloks no iekārtas un jāgriežas pie Hilti servisa darbiniekiem.
	Akumulatora bloks ir pārāk auksts vai pārāk karsts.	Jānodrošina akumulatora blokam nepieciešamā darba temperatūra.
Iekārta nedarbojas, un mirgo 1 LED.	Akumulatora bloks ir izlādējies.	Jānomaina akumulatora bloks un jāveic tukšā bloka uzlāde.
	Akumulatora bloks ir pārāk auksts vai pārāk karsts.	Jānodrošina akumulatora blokam nepieciešamā darba temperatūra.
Iekārta nedarbojas, un mirgo visas 4 LED.	Iekārta īslaicīgi pārslogota.	Jāatlaiz un no jauna jānospiež vadības slēdzis.
	Termiskā aizsardzība.	Jāļauj iekārtai atdzist. Jāiztīra ventilācijas atveres.

Problēma	Iespējamais iemesls	Risinājums
Nav triecienu funkcijas.	Iekārta ir pārāk auksta.	Iekārta jāusilda līdz minimālajai darba temperatūrai Skat. 7.2. nodaļu 7.2.1 Darbs zemā temperatūrā
	Funkciju pārslēdzējs pozīcijā "Urbšana bez triecieniem".	Funkciju pārslēdzējs jāpārslēdz pozīcijā "Triecienuurbšana".
	Aktivēts kreisais rotācijas virziens.	Jāpārslēdz uz labo rotācijas virzienu.
Vadības slēdzi nav iespējams nospiegt, respektīvi, tas ir nobloķēts.	Labā / kreisā rotācijas virziena slēdzis vidējā pozīcijā (transportēšanas pozīcija).	Labā / kreisā rotācijas virziena slēdzis labajā vai kreisajā pozīcijā.
Iekārtas vārpsta negriežas.	Pārniegta pieļaujamā iekārtas elektrikas darba temperatūra.	Jāļauj iekārtai atdzist.
	Pārniegta akumulatora bloka pieļaujamā darba temperatūra.	Jānodrošina akumulatora blokam nepieciešamā darba temperatūra.
	Akumulatora bloks ir izlādējies.	Jānomaina akumulatora bloks un jāveic tukšā bloka uzlāde.
Iekārta automātiski izslēdzas.	Neaktivējās aizsardzība pret pārslodzi.	Jāatļauj un no jauna jānospiež vadības slēdzis, jāsamazina iekārtas slodze.
Akumulatora bloks izlādējās ātrāk nekā parasti.	Akumulatora bloka stāvoklis nav optimāls.	Diagnostika Hilti servisā vai akumulatora bloka nomaiņa.
Akumulatora bloks nenofiksējas ar sadzirdamu dubultklikšķi.	Netīras akumulatora fiksācijas mēlītes.	Jānotīra fiksācijas mēlītes un jānofiksē akumulatora bloks. Ja problēmas saglabājas, jāgriežas pie Hilti servisa darbiniekiem.
Iekārta vai akumulators spēcīgi sakarst.	Elektrisks defekts.	Iekārta nekavējoties jāizslēdz, akumulatora bloks jāizņem no iekārtas un jāgriežas Hilti servisā.
	Iekārtas pārslodze (pārniegtas ekspluatācijas robežas).	Iekārtas izvēle atbilstoši lietošanas veidam.
Instrumentu nevar atbrīvot no fiksācijas.	Instrumenta turētājs nav pilnībā atvilks atpakaļ.	Instrumenta turētājs līdz galam jāatvelk atpakaļ un jāizņem instruments.
Instrumenti negriež materiālu.	Aktivēts kreisais rotācijas virziens.	Jāpārslēdz uz labo rotācijas virzienu.

10 Nokalpojušo instrumentu utilizācija

UZMANĪBU

Ja aprīkojuma utilizācija netiek veikta atbilstoši priekšrakstiem, iespējamas šādas sekas: plastmasas daļu sadedzināšanas rezultātā izdalās toksiskas gāzes, kas var kaitēt cilvēku veselībai. Ja baterijas tiek mehāniski bojātas vai spēcīgi sakarsētas, tās var eksplodēt un izraisīt saindēšanos, termiskos vai ķīmiskos apdegumus un vides piesārņojumu. Vieglprātīgi izmetot aprīkojumu atkritumos, jūs dodat iespēju nepiederošām personām izmantot to nesankcionētos nolūkos. Tā rezultātā šīs personas var savainoties pašas vai savainot citus, vai radīt vides piesārņojumu.

UZMANĪBU

Bojāti akumulatora bloki nekavējoties jāutilizē. Tie nedrīkst būt pieejami bērniem. Nekādā gadījumā nemēģiniet akumulatora blokus izjaukt vai sadedzināt.

UZMANĪBU

Akumulatora bloki jāutilizē saskaņā ar nacionālajiem normatīviem vai jānodod atpakaļ Hilti.



"Hilti" iekārtu izgatavošanā tiek izmantoti galvenokārt otrreiz pārstrādājami materiāli. Priekšnosacījums otrreizējai pārstrādei ir atbilstoša materiālu šķirošana. Daudzās valstīs Hilti ir izveidojis sistēmu, kas pieļauj veco ierīču pieņemšanu otrreizējai pārstrādei. Jautājiet Hilti klientu apkalpošanas servīšā vai savam pārdevējam – konsultantam.



Tikai ES valstīs

Neizmetiet elektroiekārtas sadzīves atkritumos!

Saskaņā ar Eiropas Direktīvu par nokalpojūšām elektroiekārtām un elektroniskām ierīcēm un tās īstenošanai paredzētajām nacionālajām normām nolietotās elektroiekārtas jāsavāc atsevišķi un jānodod utilizācijai saskaņā ar vides aizsardzības prasībām.

11 Iekārtas ražotāja garantija

Hilti garantē, ka piegādātajai iekārtai nepiemīt ar materiālu un izgatavošanas procesu saistīti defekti. Šī garantija ir spēkā ar nosacījumu, ka iekārta tiek pareizi lietota, kopta un tīrīta saskaņā ar Hilti lietošanas instrukcijas noteikumiem un ka tiek ievērota tehniskā vienoība, respektīvi, kombinācijā ar iekārtu lietoti tikai oriģinālie Hilti patēriņa materiāli, piederumi un rezerves daļas.

Šī garantija ietver bojāto daļu bezmaksas remontu vai nomaiņu visā iekārtas kalpošanas laikā. Uz daļām, kas ir pakļautas dabīgam nodilumam, šī garantija neattiecas.

Tālākas pretenzijas netiek pieņemtas, ja vien tas nav pretrunā ar saistošiem nacionāliem normatīviem. Sevīšķi Hilti neuzņemas nekādu atbildību par tiešiem

vai netiešiem bojājumiem vai to sekām, zaudējumiem vai izmaksām, kas rodas saistībā ar iekārtas izmantošanu noteiktiem mērķiem vai šādas izmantošanas neiespējamību. Neatrunātas garantijas par iekārtas izmantošanu vai piemērotību noteiktiem mērķiem tiek izslēgtas.

Lai veiktu remontu vai daļu nomaiņu, iekārta vai bojātās daļas uzreiz pēc defekta konstatēšanas nekavējoties jānosūta Hilti tirdzniecības organizācijai.

Šī garantija aptver pilnīgi visas garantijas saistības, ko uzņemas Hilti, un aizstāj jebkādas agrākos vai paralēlos paskaidrojumus un mutiskas vai rakstiskas vienošanās saistībā ar garantiju.

iv

12 EK atbilstības deklarācija (oriģināls)

Apzīmējums:	Perforators ar akumulatoru
Tips:	TE 4-A22
Paaudze:	01
Konstruēšanas gads:	2009

Mēs uz savu atbildību deklarējam, ka šis produkts atbilst šādām direktīvām un normām: 2006/42/EK, 2006/66/EK, 2004/108/EK, 2011/65/ES, EN 60745-1, EN 60745-2-6, EN ISO 12100.

Hilti Corporation, Feldkircherstrasse 100,
FL-9494 Schaan

Paolo Luccini

Paolo Luccini
Head of BA Quality and Process Management
Business Area Electric Tools & Accessories
01/2012

Jan Doongaji

Jan Doongaji
Executive Vice President
Business Unit Power Tools & Accessories
01/2012

Tehniskā dokumentācija:

Hilti Entwicklungsgesellschaft mbH
Zulassung Elektrowerkzeuge
Hiltistrasse 6
86916 Kaufering
Deutschland



Hilti Corporation

LI-9494 Schaan

Tel.: +423 / 234 21 11

Fax: +423 / 234 29 65

www.hilti.com

Hilti = registered trademark of Hilti Corp., Schaan

W 3708 | 0613 | 00-Pos. 1 | 1

Printed in China © 2013

Right of technical and programme changes reserved S. E. & O.

409095 / A3



409095