

HILTI

TE 7

Nederlands



1 Informatie over documentatie

1.1 Over deze documentatie

- Lees voor ingebruikname deze documentatie door. Dit is vereist voor veilig werken en storingsvrij gebruik.
- De veiligheidsinstructies en waarschuwingsaanwijzingen in deze documentatie en op het product in acht nemen.
- De handleiding altijd bij het apparaat bewaren en het product alleen met deze handleiding aan andere personen doorgeven.

1.2 Verklaring van de tekens

1.2.1 Waarschuwingsaanwijzingen

Waarschuwingsaanwijzingen waarschuwen voor gevaren bij de omgang met het product. De volgende signaalwoorden worden in combinatie met een symbool gebruikt:



GEVAAR! Voor een direct dreigend gevaar dat tot ernstig letsel of tot de dood leidt.



WAARSCHUWING! Voor een mogelijke gevaar dat tot ernstig letsel of tot de dood kan leiden.



ATTENTIE! Voor een eventueel gevaarlijke situatie die tot licht letsel of tot materiële schade kan leiden

1.2.2 Symbolen in de documentatie

De volgende symbolen worden in deze documentatie gebruikt:



Handleiding vóór gebruik lezen



Gebruikstips en andere nuttige informatie

1.2.3 Symbolen in afbeeldingen

De volgende symbolen worden in afbeeldingen gebruikt:



Deze nummers verwijzen naar de betreffende afbeelding aan het begin van deze handleiding

3

De nummering geeft een volgorde van de arbeidsstappen in de afbeelding weer en kan van de arbeidsstappen in de tekst afwijken



Positienummers worden in de afbeelding **Overzicht** gebruikt en verwijzen naar de nummers van de legenda in het hoofdstuk **Productoverzicht**



Dit teken vraagt om uw bijzondere aandacht bij de omgang met het product.

1.3 Productafhankelijke symbolen

1.3.1 Symbolen

De volgende symbolen worden gebruikt:



Boren zonder slag



Boren met slag (boorhameren)



Rechts-/linksloop

n_0

Nominaal nullasttoerental

/min

Omwentelingen per minuut



Elektrische veiligheidsklasse II (dubbel geïsoleerd)

1.4 Productinformatie

Hilti producten zijn bestemd voor de professionele gebruiker en mogen alleen door geautoriseerd, vakkundig geschoold personeel bediend, onderhouden en gerepareerd worden. Dit personeel moet speciaal op de hoogte zijn gesteld van de mogelijke gevaren. Het product en zijn hulpmiddelen kunnen gevaar opleveren als ze door ongeschoolde personen op ondeskundige wijze of niet volgens de voorschriften worden gebruikt. De typeaanduiding en het serienummer staan op het typeplaatje.

- ▶ Voer het serienummer in de volgende tabel in. De productinformatie is nodig bij vragen aan onze dealers of service-centers.

Productinformatie

Boorhamer	TE 7
Generatie	02
Serienr.	

1.5 Conformiteitsverklaring

Als de uitsluitend verantwoordelijken voor dit product verklaren wij dat het voldoet aan de geldende voorschriften en normen. Een afbeelding van de Conformiteitsverklaring vindt u aan het einde van deze documentatie.

De technische documentatie is hier te vinden:

Hilti Entwicklungsgesellschaft mbH | Zulassung Geräte | Hiltistraße 6 | 86916 Kaufering, DE

2 Veiligheid

2.1 Algemene veiligheidsaanwijzingen voor elektrische gereedschappen

⚠ WAARSCHUWING Lees alle aanwijzingen en veiligheidsvoorschriften. Wanneer de veiligheidsvoorschriften en aanwijzingen niet in acht worden genomen, kan dit een elektrische schok, brand of ernstig letsel tot gevolg hebben.

Bewaar alle veiligheidsinstructies en voorschriften goed.

Het in de veiligheidsvoorschriften gebruikte begrip "elektrisch gereedschap" heeft betrekking op elektrische gereedschappen met netvoeding (met aansluitkabel) en op accu-aangedreven elektrische gereedschappen (zonder aansluitkabel).

Veiligheid op de werkplek

- ▶ **Houd uw werkgebied schoon en goed verlicht.** Een rommelig of onverlicht werkgebied kan tot ongevallen leiden.
- ▶ **Werk niet met het elektrisch gereedschap in een explosieve omgeving waarin zich brandbare vloeistoffen, gassen of stoffen bevinden.** Elektrische gereedschappen veroorzaken vonken die het stof of de dampen tot ontsteking kunnen brengen.
- ▶ **Houd kinderen en andere personen tijdens het gebruik van het elektrisch gereedschap uit de buurt.** Wanneer u wordt afgeleid, kunt u de controle over het apparaat verliezen.

Elektrische veiligheid

- ▶ **De aansluitstekker van het elektrisch gereedschap moet in het stopcontact passen. De stekker mag in geen geval worden veranderd. Gebruik geen adapterstekkers in combinatie met geaarde elektrische gereedschappen.** Onveranderde stekkers en passende stopcontacten beperken het risico van een elektrische schok.
- ▶ **Voorkom aanraking van het lichaam met geaarde oppervlakken, bijvoorbeeld van buizen, verwarmingen, fornuizen en koelkasten.** Er bestaat een verhoogd risico door een elektrische schok wanneer uw lichaam geaard is.
- ▶ **Houd het elektrisch gereedschap uit de buurt van regen en vocht.** Het binnendringen van water in het elektrische gereedschap vergroot het risico van een elektrische schok.
- ▶ **Gebruik de kabel niet voor een verkeerd doel, om het elektrisch gereedschap te dragen of op te hangen of om de stekker uit het stopcontact te trekken. Houd de kabel uit de buurt van hitte, olie, scherpe randen en bewegende gereedschapsdelen.** Beschadigde of in de war geraakte kabels vergroten het risico van een elektrische schok.
- ▶ **Wanneer u buitenshuis met een elektrisch apparaat werkt, dient u alleen verlengsnoeren te gebruiken die geschikt zijn voor gebruik buitenshuis.** Het gebruik van een voor gebruik buitenshuis geschikt verlengsnoer beperkt het risico van een elektrische schok.

- ▶ **Als het gebruik van het elektrisch gereedschap in een vochtige omgeving absoluut noodzakelijk is, gebruik dan een lekstroomschakelaar.** Het gebruik van een lekstroomschakelaar verkleint het risico op stroomschokken.

Veiligheid van personen

- ▶ **Wees alert, let goed op wat u doet en ga met verstand te werk bij het gebruik van het elektrische gereedschap. Gebruik het elektrisch gereedschap niet wanneer u moe bent of onder invloed bent van drugs, alcohol of medicijnen.** Een moment van onoplettendheid tijdens het gebruik van het elektrisch gereedschap kan tot ernstig letsel leiden.
- ▶ **Draag een persoonlijke veiligheidsuitrusting en altijd een veiligheidsbril.** Het dragen van een persoonlijke veiligheidsuitrusting, zoals een stofmasker, veiligheidsschoenen met anti-slip-zolen, een veiligheidshelm of gehoorbescherming, afhankelijk van de aard en het gebruik van het elektrisch gereedschap, vermindert het risico op letsel.
- ▶ **Voorkom per ongeluk inschakelen. Controleer of het elektrisch gereedschap is uitgeschakeld voordat u de stekker in het stopcontact steekt en/of de accu aanbrengt, of het gereedschap optilt of draagt.** Wanneer u bij het dragen van het elektrisch gereedschap uw vinger aan de schakelaar hebt of wanneer u het apparaat ingeschakeld op de stroomvoorziening aansluit, kan dit tot ongevallen leiden.
- ▶ **Verwijder instelgereedschappen of schroefsleutels voordat u het elektrisch gereedschap inschakelt.** Instelgereedschap of een sleutel in een draaiend deel van het gereedschap kan tot letsel leiden.
- ▶ **Neem geen ongewone lichaamshouding aan. Zorg ervoor dat u stevig staat en steeds in evenwicht blijft.** Daardoor kunt u het elektrisch gereedschap in onverwachte situaties beter onder controle houden.
- ▶ **Draag geschikte werkkleding. Draag geen loshangende kleding of sieraden. Houd haren, kleding en handschoenen uit de buurt van bewegende delen.** Loshangende kleding, sieraden en lange haren kunnen door bewegende delen worden meegenomen.
- ▶ **Wanneer stofafzuig- of stofopvangvoorzieningen kunnen worden gemonteerd, dient u zich ervan te verzekeren dat deze zijn aangesloten en juist worden gebruikt.** Het gebruik van een stofafzuigsysteem kan de gevaren door stof beperken.

Gebruik en hantering van het elektrisch gereedschap

- ▶ **Overbelast het apparaat niet. Gebruik voor uw werkzaamheden het daarvoor bestemde elektrische gereedschap.** Met het passende elektrische gereedschap werkt u beter en veiliger binnen het aangegeven vermogensbereik.
- ▶ **Gebruik geen elektrisch gereedschap waarvan de schakelaar defect is.** Elektrisch gereedschap dat niet meer kan worden in- of uitgeschakeld, is gevaarlijk en moet worden gerepareerd.
- ▶ **Trek de stekker uit het stopcontact en/of de accu uit het apparaat voordat u het gereedschap instelt, toebehoren wisselt of het apparaat weglegt.** Deze voorzorgsmaatregel voorkomt onbedoeld starten van het elektrisch gereedschap.
- ▶ **Bewaar niet-gebruikte elektrische gereedschappen buiten bereik van kinderen. Laat het apparaat niet gebruiken door personen die er niet mee vertrouwd zijn en deze aanwijzingen niet hebben gelezen.** Elektrische gereedschappen zijn gevaarlijk wanneer deze door onervaren personen worden gebruikt.
- ▶ **Ga zorgvuldig met het elektrisch apparaat om. Controleer of bewegende delen correct functioneren en niet vastklemmen en of onderdelen gebroken of zodanig beschadigd zijn dat de werking van het apparaat nadelig wordt beïnvloed. Laat beschadigde delen repareren voordat u het apparaat gebruikt.** Veel ongevallen hebben hun oorzaak in slecht onderhouden elektrische gereedschappen.
- ▶ **Houd snijgereedschappen scherp en schoon.** Zorgvuldig onderhouden snijgereedschappen met scherpe snijkanten klemmen minder snel vast en zijn gemakkelijker te geleiden.
- ▶ **Gebruik elektrisch gereedschap, toebehoren, inzetgereedschappen enz. uitsluitend conform deze aanwijzingen. Let daarbij op de arbeidsomstandigheden en de uit te voeren werkzaamheden.** Het gebruik van elektrische gereedschappen voor andere dan de voorziene toepassingen kan tot gevaarlijke situaties leiden.

Service

- ▶ **Laat het elektrisch gereedschap alleen repareren door gekwalificeerd en vakkundig personeel en alleen met originele vervangingsonderdelen.** Daarmee wordt gewaarborgd dat de veiligheid van het elektrisch gereedschap in stand blijft.

2.2 Veiligheidsaanwijzingen voor hamers

- ▶ **Draag gehoorbescherming.** De inwerking van geluid kan gehoorbeschadiging veroorzaken.
- ▶ **Gebruik de extra handgrepen die bij de levering van het apparaat zijn inbegrepen.** Verlies van controle kan tot lichamelijk letsel leiden.
- ▶ **Houd het apparaat alleen vast aan de geïsoleerde greepgedeelten wanneer u werkzaamheden uitvoert waarbij het inzetgereedschap verdekte stroomleidingen of het eigen netsnoer kan raken.**

Door het contact met een spanningvoerende leiding kunnen ook metalen delen van apparaten onder spanning komen te staan, hetgeen tot een elektrische schok kan leiden.

2.3 Aanvullende veiligheidsvoorschriften

Veiligheid van personen

- ▶ **Aanpassingen of veranderingen aan het apparaat zijn niet toegestaan.**
- ▶ **Houd de handgrepen droog, schoon en vrij van olie en vet.**
- ▶ **Controleer of de zijhandgreep op de juiste manier is gemonteerd en volgens de voorschriften is bevestigd. Houd het apparaat altijd met beide handen vast aan de daarvoor bestemde handgrepen.**
- ▶ **Neem pauzes en doe ontspannings- en vingeroefeningen voor een betere doorbloeding van uw vingers.**
- ▶ **Het apparaat is niet bestemd voor gebruik door zwakke personen zonder instructie.**
- ▶ **Houd het apparaat uit de buurt van kinderen.**
- ▶ **Raak geen draaiende delen aan. Schakel het apparaat pas in het werkgebied in.** Het aanraken van draaiende delen, met name draaiend gereedschap, kan lichamelijk letsel tot gevolg hebben.
- ▶ Stof van materiaal zoals loodhoudende verf, sommige houtsoorten, beton / metselwerk / kwartshoudend gesteente, mineralen en metaal kunnen schadelijk voor de gezondheid zijn. Het in contact komen met of het inademen van stof kan leiden tot allergische reacties en/of aandoeningen van de luchtwegen bij de gebruiker of personen die zich in de buurt bevinden. Bepaald stof, zoals eiken- of beukenstof, staat bekend als kankerverwekkend, in het bijzonder in combinatie met houtbewerkingsmiddelen (chromaat, houtbeschermingsmiddelen). Asbesthoudend materiaal mag alleen door vakkundig personeel worden behandeld. **Maak indien mogelijk gebruik van een stofafzuiging. Om een betere stofafzuiging te verkrijgen, gebruikmaken van een geschikte mobiele stofafzuiging. Zo nodig een ademmasker dragen dat geschikt is voor de betreffende stof. Zorg voor een goede ventilatie van het werkgebied. De in uw land geldende voorschriften voor de te bewerken materialen in acht nemen.**
- ▶ **Controleer voor het begin van de werkzaamheden de gevarenklasse van het bij de werkzaamheden ontstane stof. Gebruik een bouwstofzuiger met een officieel goedgekeurde veiligheidsklasse die aan de lokale stofvoorschriften voldoet.**
- ▶ **De nationale wetgeving m.b.t. de arbeidsomstandigheden in acht nemen.**

Gebruik en onderhoud van elektrisch gereedschap

- ▶ **Borg het werkstuk. Gebruik spaninrichtingen of een bankschroef om het werkstuk vast te zetten.** Op deze manier zit het beter vast dan met de hand en bovendien heeft u beide handen vrij om het apparaat te bedienen.
- ▶ **Controleer of het gereedschap het bij het apparaat passende bevestigingssysteem heeft en of het correct in de gereedschapopname vergrendeld is.**
- ▶ **Bij een stroomonderbreking het apparaat uitschakelen en de stekker uit het stopcontact halen, eventueel de vergrendeling van de regelschakelaar opheffen.** Dit voorkomt dat het apparaat per ongeluk wordt ingeschakeld wanneer het weer onder spanning komt te staan.

Elektrische veiligheid

- ▶ **Controleer het werkgebied, voordat u begint te werken, op verdekt liggende elektrische leidingen en gas- en waterleidingen, bijv. met een metaaldetector.** Externe metalen delen van het apparaat kunnen onder spanning komen te staan als u bijv. een elektrische leiding beschadigt. Dit vormt een ernstig gevaar van een elektrische schok.
- ▶ **Controleer regelmatig het netsnoer van het apparaat en laat dit in geval van beschadiging vervangen door een erkend vakman. Wanneer het netsnoer van het elektrisch gereedschap beschadigd is, dient dit door een speciaal vervaardigd en goedgekeurd netsnoer te worden vervangen. Dit kan verkregen worden bij de klantenservice. Controleer de verlengsnoeren regelmatig en vervang deze wanneer ze beschadigd zijn. Wordt het net- of verlengsnoer tijdens de werkzaamheden beschadigd, dan mag u het snoer niet aanraken. Haal de stekker uit het stopcontact. Beschadigde net- en verlengsnoeren houden het risico van een elektrische schok in.**
- ▶ **Laat vuile apparaten bij een veelvuldige bewerking van geleidend materiaal regelmatig door de Hilti service controleren.** Vocht of stof dat zich aan het oppervlak van het apparaat hecht, met name van geleidend materiaal, kan onder ongunstige omstandigheden tot een elektrische schok leiden.

Werkgebied

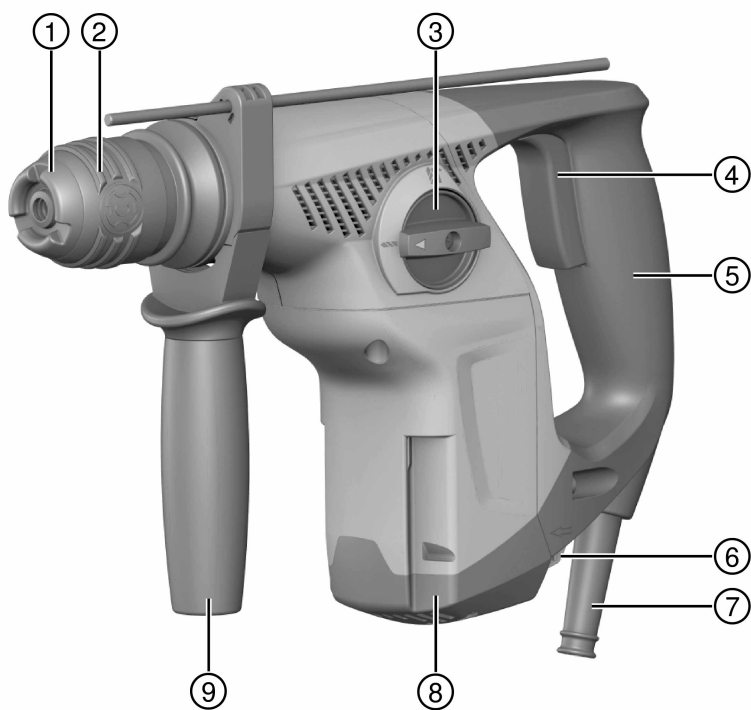
- ▶ **Bij doorbraakwerkzaamheden dient u het gebied aan de andere kant van de werkzaamheden af te zetten.** Er kunnen brokstukken naar buiten en / of naar beneden vallen, waardoor anderen mogelijk letsel oplopen.

Persoonlijke veiligheid

- ▶ **Draag werkhandschoenen.** De boorhamer kan tijdens het gebruik warm worden. Bij het verwisselen van het gereedschap kan het aanraken van het gereedschap tot snijwonden en verbrandingen leiden.

3 Beschrijving

3.1 Productoverzicht



- | | |
|--------------------------|-------------------------------------|
| ① Stofkap | ⑥ Schakelaar rechtsom/linksom |
| ② Gereedschapopname | ⑦ Voedingssnoer |
| ③ Functiekeuzeschakelaar | ⑧ Aansluiting voor stofafzuigmodule |
| ④ Regelschakelaar | ⑨ Zijhandgreep met diepte-aanslag |
| ⑤ Handgreep | |

3.2 Correct gebruik

Het beschreven product is een elektrisch aangedreven boorhamer. Het is bestemd voor boorwerkzaamheden in beton, metselwerk, gipskarton, hout, kunststof en metaal.

- ▶ Het apparaat mag uitsluitend worden gebruikt met de netspanning en -frequentie die op het typeplaatje staan aangegeven.

3.3 Standaard leveringsomvang

Boorhamer, zijhandgreep, diepte-aanslag, handleiding.

Andere voor uw product vrijgegeven systeemproducten vindt u in uw **Hilti Store**, of online onder: www.hilti.group | USA: www.hilti.com.

4 Technische gegevens



Aanwijzing

Nominale spanning, nominale stroom, frequentie en/of nominaal opgenomen vermogen zijn te vinden op het landspecifieke typeplaatje.

Bij aansluiting op een generator of transformator moet het afgegeven vermogen daarvan minstens twee keer zo hoog zijn dan het op het typeplaatje van het apparaat aangegeven nominaal opgenomen vermogen. De bedrijfsspanning van de transformator of generator moet te allen tijde binnen +5% en -15% van de nominale spanning van het apparaat liggen.

	TE 7
Gewicht conform EPTA-procedure 01	2,9 kg
Ø hamerboren	4 mm ... 24 mm
Ø houtboren	5 mm ... 20 mm
Ø metaalboren	5 mm ... 13 mm

4.1 Geluidsinformatie en trillingswaarden volgens EN 60745

De in deze aanwijzingen aangegeven geluidsdruk- en trillingswaarden zijn gemeten overeenkomstig een genormeerd meetproces en kunnen worden gebruikt voor een onderlinge vergelijking van elektrisch gereedschap. Deze zijn ook geschikt voor een voorlopige inschatting van de exposities.

De vermelde gegevens zijn representatief voor de belangrijkste gebruiksgebieden van het elektrisch gereedschap. Als het elektrisch gereedschap echter wordt gebruikt voor andere toepassingen, met afwijkende inzetgereedschappen of als het onvoldoende wordt onderhouden, kunnen de gegevens afwijken. Hierdoor kunnen de blootstellingswaarden over de gehele gebruiksperiode duidelijk worden verhoogd.

Voor een nauwkeurige inschatting van de exposities moet ook rekening worden gehouden met de tijden waarin het apparaat is uitgeschakeld of weliswaar draait maar niet wordt gebruikt. Hierdoor kunnen de exposities over de gehele gebruiksperiode duidelijk worden verlaagd.

Leg de overige veiligheidsmaatregelen ter bescherming van de gebruiker tegen geluid en/of trillingen ook vast, zoals: Onderhoud van het elektrisch gereedschap en de inzetgereedschappen, warmhouden van handen, organisatie van de werkzaamheden.

Geluidsemissiewaarden

Geluidsvermogensniveau (L_{WA})	100 dB(A)
Onzekerheid geluidsvermogensniveau (K_{WA})	3 dB(A)
Geluidsemissieniveau (L_{pA})	89 dB(A)
Onzekerheid geluidsemissieniveau (K_{pA})	3 dB(A)

Totale trillingswaarden

Boren in metaal ($a_{h, HD}$)	4,5 m/s ²
Boorhameren in beton ($a_{h, HD}$)	11 m/s ²
Onzekerheid voor de genoemde trillingswaarden (K)	1,5 m/s ²

5 Bediening

5.1 Zijhandgreep monteren



ATTENTIE

Gevaar voor letsel! Gevaar voor hindering van de gebruiker door een gemonteerde, maar niet gebruikte diepte-aanslag.

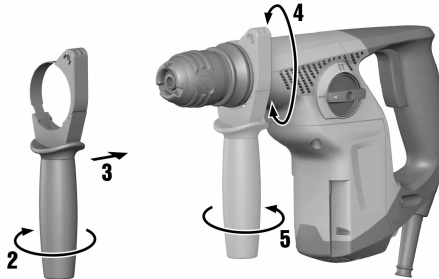
- ▶ Verwijder de diepte-aanslag van het apparaat.



ATTENTIE

Gevaar voor letsel! Verlies van de controle over de boorhamer.

- ▶ Controleer dat de zijhandgreep op de juiste manier is gemonteerd en volgens de voorschriften is bevestigd. Let erop dat de spanband in de daarvoor bestemde gleuf van het apparaat ligt.



- ▶ Monteer de zijhandgreep.

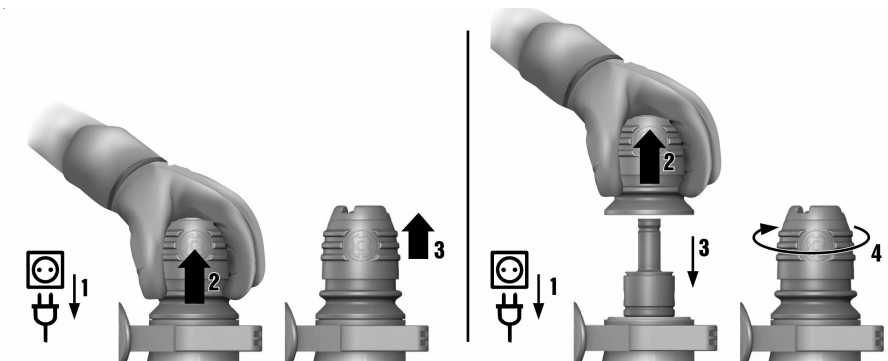
5.2 Gereedschapopname monteren/demonteren



ATTENTIE

Gevaar voor letsel! Gevaar voor hindering van de gebruiker door een gemonteerde, maar niet gebruikte diepte-aanslag.

- ▶ Verwijder de diepte-aanslag van het apparaat.



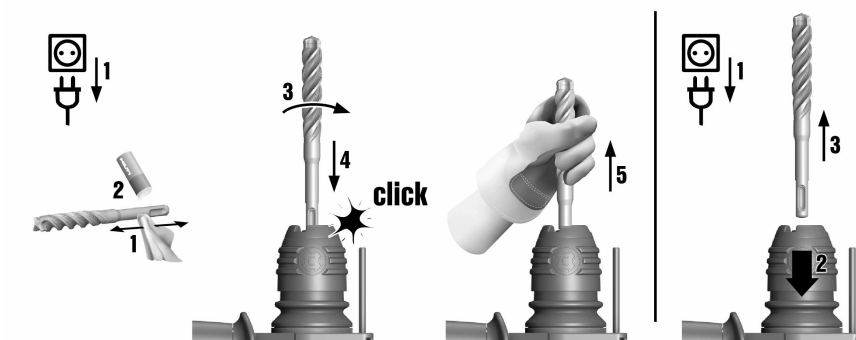
- ▶ Monteer / demonteer de gereedschapopname.

5.3 Gereedschap aanbrengen/verwijderen



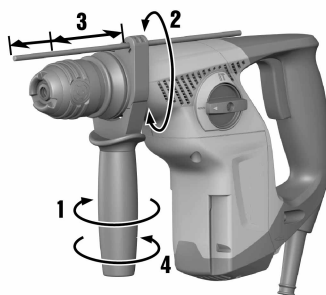
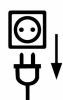
Aanwijzing

Het gebruik van een niet-geschikt vet kan schade aan het product veroorzaken. **Gebruik alleen origineel vet van Hilti.**



- ▶ Het gereedschap aanbrengen/verwijderen.

5.4 Diepte-aanslag instellen



- ▶ Stel de diepte-aanslag in.

5.5 Boren zonder slag



- ▶ Zet de functiekeuzeschakelaar in de stand "Boren zonder slag".

5.6 Boren met slag (boorhameren)



- ▶ Zet de functiekeuzeschakelaar in de stand "Boorhameren".

5.7 Rechts-/linksloop



- ▶ Zet de schakelaar rechtsom/linksom in de stand voor rechts- of linksom draaien.

6 Verzorging en onderhoud



WAARSCHUWING

Gevaar voor elektrische schok! Verzorging en onderhoud met aangesloten netsnoer kan leiden tot ernstige verwondingen en brandwonden.

- ▶ Voor alle verzorgings- en onderhoudswerkzaamheden altijd het netsnoer losmaken!

Verzorging

- Vastzittend vuil voorzichtig verwijderen.
- Reinig de ventilatiesleuven voorzichtig met een droge borstel.
- Het huis alleen reinigen met een licht vochtige reinigingsdoek. Geen siliconenhoudende reinigingsmiddelen gebruiken, omdat deze de kunststof delen kunnen aantasten.

Onderhoud

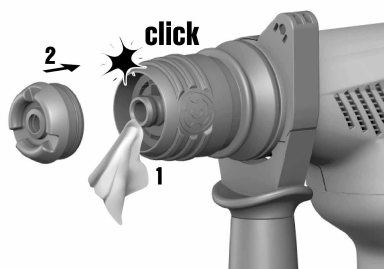


WAARSCHUWING

Gevaar voor elektrische schok! Ondeskundig uitgevoerde reparaties aan elektrische onderdelen kunnen tot zwaar letsel en brandwonden leiden.

- ▶ Reparaties aan elektrische onderdelen mogen alleen door een elektrotechnicus worden uitgevoerd.
- Regelmatig alle zichtbare delen op beschadiging en de bedieningselementen op hun correcte werking controleren.
- Het elektrisch apparaat niet gebruiken bij beschadigingen en/of functiestoringen. Direct door **Hilti Service** laten repareren.
- Na verzorgings- en onderhoudswerkzaamheden alle afschermingen aanbrengen en hun werking controleren.



6.1 Stofkap vervangen





- ▶ Vervang de stofkap.

7 Hulp bij storingen


Storing	Mogelijke oorzaak	Remedie
Apparaat werkt niet.	Stroomvoorziening onderbroken.	▶ Sluit een ander elektrisch apparaat aan en controleer of dit werkt.
Slagmechanisme werkt niet.	Apparaat te koud.	▶ Plaats de boorhamer op de ondergrond en laat hem stationair draaien. Dit indien nodig herhalen totdat het slagmechanisme werkt.

Storing	Mogelijke oorzaak	Remedie
Slagmechanisme werkt niet.	Functiekeuzeschakelaar in de stand "Boren zonder slag"  .	► Zet de functiekeuzeschakelaar in de functie "Boren met slag" (boorhameren)  T.
Boorhamer heeft niet het volledige vermogen.	Verlengsnoer heeft een te kleine diameter.	► Gebruik een verlengsnoer met voldoende diameter.
	Regelschakelaar niet helemaal ingedrukt.	► Druk de regelschakelaar tot de aanslag in.
Boor kan niet uit de vergrendeling worden gehaald.	Gereedschapopname niet volledig teruggetrokken.	► Trek de gereedschapsvergrendeling tot de aanslag terug en verwijder het gereedschap.
Boren heeft geen effect.	Apparaat op linksom geschakeld.	► Schakel het apparaat op rechtsom.

7.1 Hulp bij storingen

Storing	Mogelijke oorzaak	Remedie
Apparaat werkt niet.	Stroomvoorziening onderbroken.	► Sluit een ander elektrisch apparaat aan en controleer of dit werkt.
Slagmechanisme werkt niet.	Apparaat te koud.	► Plaats de boorhamer op de ondergrond en laat hem stationair draaien. Dit indien nodig herhalen totdat het slagmechanisme werkt.
	Functiekeuzeschakelaar in de stand "Boren zonder slag"  .	► Zet de functiekeuzeschakelaar in de functie "Boren met slag" (boorhameren)  T.
Boorhamer heeft niet het volledige vermogen.	Verlengsnoer heeft een te kleine diameter.	► Gebruik een verlengsnoer met voldoende diameter.
	Regelschakelaar niet helemaal ingedrukt.	► Druk de regelschakelaar tot de aanslag in.
Boor kan niet uit de vergrendeling worden gehaald.	Gereedschapopname niet volledig teruggetrokken.	► Trek de gereedschapsvergrendeling tot de aanslag terug en verwijder het gereedschap.
Boren heeft geen effect.	Apparaat op linksom geschakeld.	► Schakel het apparaat op rechtsom.

8 Recycling

 **Hilti** apparaten zijn voor een groot deel vervaardigd uit materialen die kunnen worden gerecycled. Voor recycling is een juiste materiaalscheiding noodzakelijk. In een groot aantal landen neemt **Hilti** uw oude apparaat voor recycling terug. Vraag hiernaar bij de klantenservice van **Hilti** of bij uw verkoopadviseur.



- Geef elektrisch gereedschap niet met het huisvuil mee!

9 RoHS (richtlijn voor het beperken van het gebruik van gevaarlijke stoffen)

Onder de volgende link vindt u de tabel met gevaarlijke stoffen: qr.hilti.com/r4695. Aan het einde van deze documentatie vindt u een link naar de RoHS-tabel, als QR-code.

10 Fabrieksgarantie

- Neem bij vragen over de garantievoorwaarden contact op met uw lokale **Hilti** dealer.



Hilti Aktiengesellschaft
Feldkircherstraße 100
9494 Schaan | Liechtenstein

TE 7 (02)

[2010]

2006/42/EG

EN ISO 12100

2011/65/EU

EN 60745- 1

2014/30/EU

EN 60745-2-6

Schaan, 05/2015

Paolo Luccini

Head of BA Quality and
Process-Management
BA Electric Tools & Accessories

Tassilo Deinzer

Executive Vice President
BU Electric Tools & Accessories





Hilti Corporation

LI-9494 Schaan

Tel.: +423/234 21 11

Fax: +423/234 29 65

www.hilti.group

Hilti = registered trademark of Hilti Corp., Schaan



20170928