

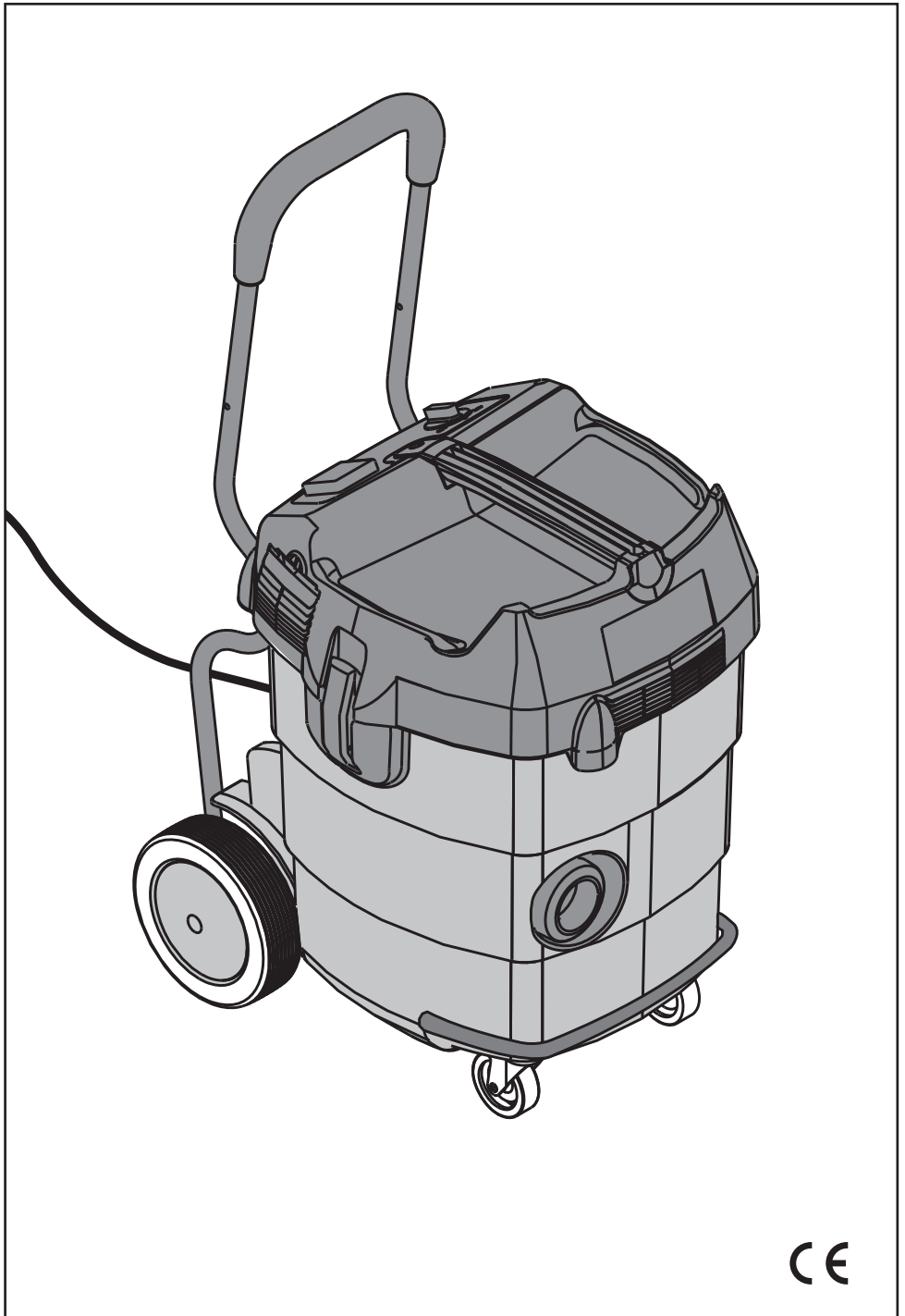
VCD 50 L

D	Bedienungsanleitung	1– 7
GB	Operating instructions	9–15

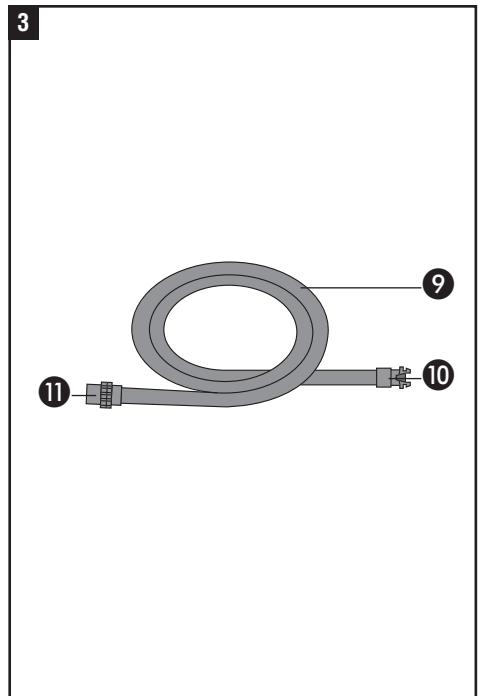
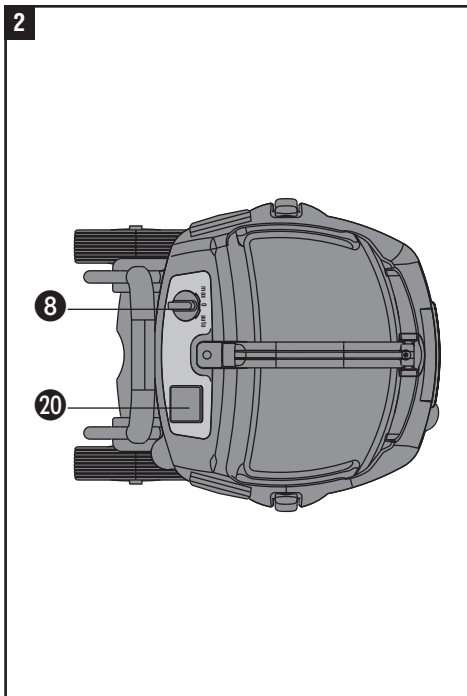
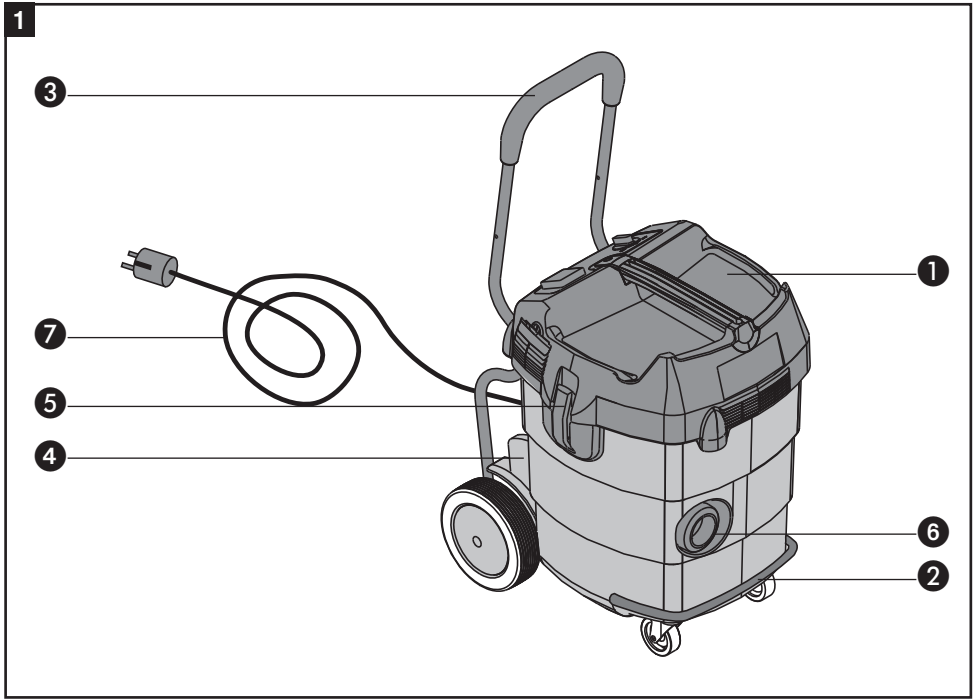


371752

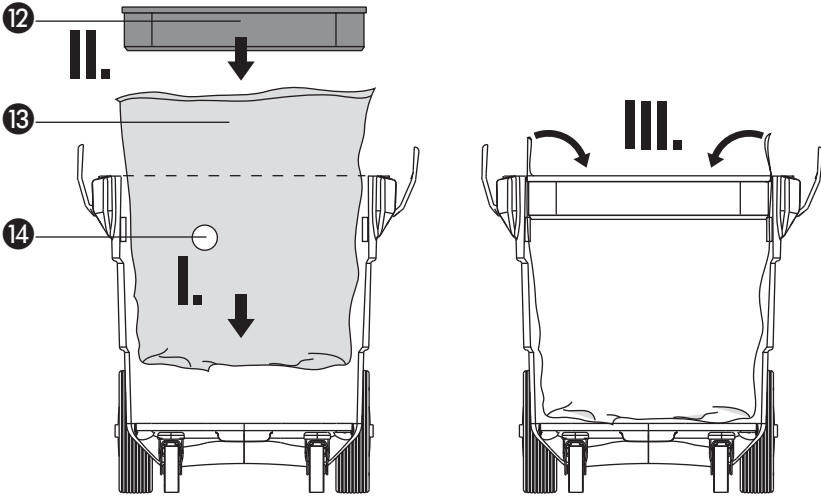
HILTI



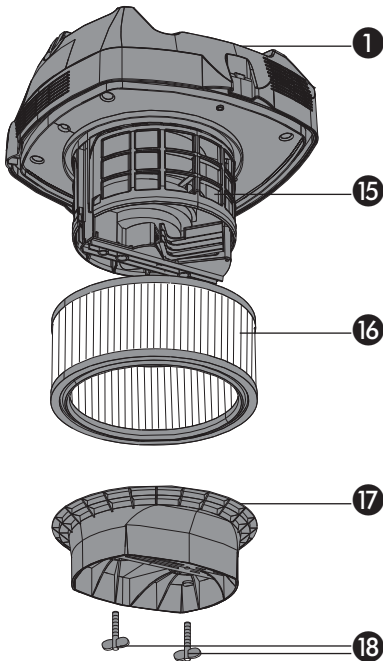
CE



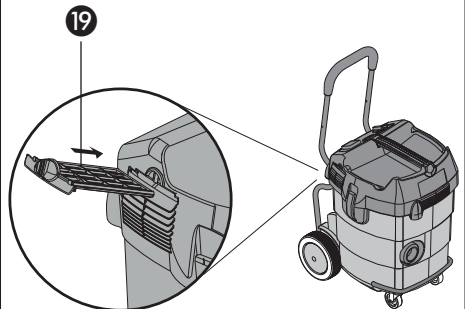
4



5



6



VCD 50 L Trockensauger

Lesen Sie die Bedienungsanleitung vor Inbetriebnahme unbedingt durch.

Bewahren Sie diese Bedienungsanleitung immer beim Gerät auf.

Geben Sie das Gerät nur mit Bedienungsanleitung an andere Personen weiter.

Gerätebauteile 1 2 3 4 5

- 1 Geräteoberteil
- 2 Behälter
- 3 Schubbügel
- 4 Werkzeug Box Einschub
- 5 Verschluss
- 6 Fitting
- 7 Netzstecker mit Netzkabel
- 8 Schalter
- 9 Schlauch
- 10 Schnappmuffe
- 11 Drehmuffe
- 12 Entsorgungssackhalter
- 13 Entsorgungssack
- 14 Entsorgungssackmuffe
- 15 Filterstützkorb
- 16 Filter
- 17 Filterspannscheibe
- 18 Flügelschraube
- 19 Kühlluftfilter
- 20 Gerätesteckdose

Inhalt	Seite
1. Allgemeine Hinweise	1
2. Beschreibung	2
3. Werkzeuge und Zubehör	2
4. Technische Daten	2
5. Sicherheitshinweise	3
6. Inbetriebnahme	4
7. Bedienung	5
8. Pflege und Instandhaltung	5
9. Fehlersuche	6
10. Entsorgung	7
11. Garantie	7
12. Konformitätserklärung	7

1. Allgemeine Hinweise

f Die Zahlen verweisen jeweils auf Abbildungen. Die Abbildungen zum Text finden Sie auf den ausklappbaren Umschlagseiten. Halten Sie diese beim Studium der Anleitung geöffnet.

Im Text dieser Bedienungsanleitung bezeichnet "das Gerät" immer den Trockensauger VCD50L.

Ort der Identifizierungsdetails auf dem Gerät

Die Typenbezeichnung und die Serienkennzeichnung sind auf dem Typenschild Ihres Geräts angebracht. Übertragen Sie diese Angaben in Ihre Bedienungsanleitung und beziehen Sie sich bei Anfragen an unsere Vertretung oder Servicestelle immer auf diese Angaben.

Typ: _____

Serie Nr.: _____

Signalwort für die Gefahr «VORSICHT»

Für eine möglicherweise gefährliche Situation, die zu leichten Körperverletzungen oder zu Sachschaden führen könnte.

Piktogramme

Verbotszeichen



Am Kran transportieren verboten



Flüssigkeit aufsaugen verboten

Warnzeichen



Warnung vor allgemeiner Gefahr



Warnung vor gefährlicher elektrischer Spannung



Vor Benutzung Bedienungsanleitung lesen

2. Beschreibung



Lieferumfang

1	Trockensauger VCD 50L
1	Schlauch D36 Länge 5 m antistatisch mit Drehmuffe und Schnappmuffe
1	Filter
1	Entsorgungssack
1	Entsorgungssackhalter
1	Konusadapter
1	Bedienungsanleitung

3. Zubehör

1	Werkzeug Box
1	Zubehörset
1	Konusadapter

4. Technische Daten

Spannung	110 V	110–120 V	220 V	230 V	230 V	230 V	220–240 V
Leistungsaufnahme	1100 W	1200 W	1200 W	1200 W	1200 W	1200 W	1200 W
Anschlussleistung der integrierten Steckdose für Elektrowerkzeuge  	1650 W	—	2100 W	2400 W	1100 W	2000 W	—
Netzfrequenz	50–60 Hz						
Netzanschlusskabel	7,5 m						
Max. Saugleistung	1200 W = 50 l/s		1000 W = 45 l/s				
Max. Unterdruck	1200 W = 23000 Pa (230 mbar)		1000 W = 21000 Pa				
Filteroberfläche	0,7 m ²						
Behältervolumen	50 l						
Staubnutzvolumen	20 l						
Saugschlauch	Ø 36 mm, Länge 5 m, Drehmuffe saugseitig, Schnappmuffe geräteseitig						
Lufttemperatur	von –20 bis +40° C						
Automatische Filterreinigung	Alle 30 s						
Staubklasse	L nach EN 60335-2-69						
Schutzklasse	I						
Schutzart	IP X 4 Spritzwasser geschützt						
Abmessungen (L×B×H)	515×610×745 mm (mit Schubbügel 1025 mm)						
Gewicht (mit Schlauch)	22,6 kg						
Schalleistungspegel	80 dB(A)						
Schalldruckpegel	64,6 dB(A) in 1 m Entfernung						
Elektromagnetische Verträglichkeit	nach EN 55014-1, EN 55014-2, EN 61000-3-2, EN 61000-3-3						
Technische Änderungen vorbehalten							

5. Sicherheitshinweise

5.1 Grundlegende Sicherheitsvermerke

Neben den sicherheitstechnischen Hinweisen in den einzelnen Kapiteln dieser Bedienungsanleitung sind folgende Bestimmungen jederzeit strikt zu beachten.

5.2 Bestimmungsgemässer Gebrauch

Das Gerät ist ein Trockensauger der Staubklasse L gemäß EN 60335-2-69. Es ist besonders zum Absaugen von grossen Mengen von Mineralstäuben mit MAK > 1 mg/m³ (MAK = Maximale Arbeitsplatz Konzentration), im Einsatz mit Hilti Diamantschleifer, Hilti Trennschleifer, Hilti Bohrhämmer und Hilti Diamanttrockenkernbohrer, geeignet.

5.3 Missbräuchlicher Gebrauch

- Generell dürfen keine Flüssigkeiten (Wasser, Benzin, Öl, Säuren, Laugen etc.), heisses oder explosives Gut sowie gesundheitsgefährdende Stoffe aufgesaugt werden
- Stäube mit einem MAK < 1 mg/m³ sind gesundheitsgefährdend und dürfen nicht gesaugt werden
- Das Gerät ist nicht für den Betrieb in automatischen oder halbautomatischen Anlagen geeignet
- Manipulationen oder Veränderungen am Gerät sind nicht erlaubt
- Benutzen Sie, um Verletzungsgefahren zu vermeiden, nur original Hilti Zubehör und Zusatzgeräte
- Beachten Sie die Angaben zu Betrieb, Pflege und Instandhaltung in der Bedienungsanleitung

5.4 Stand der Technik

- Das Gerät ist nach dem neusten Stand der Technik gebaut
- Vom Gerät und seinen Hilfsmitteln können Gefahren ausgehen, wenn sie von unausgebildetem Personal unsachgemäss behandelt oder nicht bestimmungsgemäss verwendet werden

5.5 Sachgemässe Einrichtung der Arbeitsplätze

- Tragen Sie rutschfestes Schuhwerk und sorgen Sie jederzeit für sicheren Stand
- Vermeiden Sie eine ungünstige Körperhaltung
- Sorgen Sie für eine gute Beleuchtung
- Sorgen Sie für gute Belüftung des Arbeitsplatzes
- Halten Sie das Arbeitsumfeld frei von Gegenständen an denen Sie sich verletzen könnten
- Halten Sie beim Arbeiten andere Personen, insbesondere Kinder, vom Wirkungsbereich fern
- Führen Sie beim Arbeiten das Netz-, das Verlängerungskabel und den Absaugschlauch immer nach hinten vom Gerät weg

- Achten Sie darauf, dass Sie nicht über das Netz-, das Verlängerungskabel oder den Absaugschlauch stolpern
- Transportieren Sie das Gerät nicht mit einem Kran

5.6 Stäube

- Stäube mit einem MAK < 1 mg/m³ sind gesundheitsgefährdend und dürfen nicht gesaugt werden
- Vermeiden Sie jegliche Entzündungsquellen, wie z. B. Rauchen von Zigaretten während der Arbeit oder während der Entleerung des Gerätes.

5.7 Generelle Gefährdung durch das Gerät

- Betreiben Sie das Gerät nur bestimmungsgemäss und in einwandfreiem Zustand
- Lassen Sie das Gerät nie unbeaufsichtigt
- Vergewissern Sie sich vor dem Einstecken des Netzsteckers in die Steckdose, dass das Gerät ausgeschaltet ist
- Ziehen Sie bei Nichtgebrauch des Geräts (z.B. während einer Arbeitspause), vor Pflege, Instandhaltung und Filterwechsel, den Netzstecker immer aus der Steckdose
- Nicht in Gebrauch stehende Geräte müssen, an einem trockenen, hochgelegenen oder abgeschlossenen Ort ausserhalb der Reichweite von Kindern, aufbewahrt werden
- Überprüfen Sie den korrekten Sitz des Filters
- Stellen Sie sicher, dass der Filter unbeschädigt ist.

5.8.1 Mechanisch

- Befolgen Sie die Hinweise für die Pflege und Instandhaltung
- Überprüfen Sie, ob die beweglichen Teile einwandfrei funktionieren und nicht klemmen, oder ob Teile beschädigt sind. Sämtliche Teile müssen richtig montiert sein und alle Bedingungen erfüllen, um den einwandfreien Betrieb des Geräts zu gewährleisten
- Verwenden Sie nur Originalwerkzeuge

5.8.2 Elektrisch

- Schützen Sie sich vor elektrischem Schlag. Vermeiden Sie Körperberührung mit geerdeten Teilen, z.B. Rohren und Heizkörpern
- Prüfen Sie das Gerät inkl. Netz- und Verlängerungskabel sowie die Steckverbindungen auf ordnungsgemässen Zustand. Betreiben Sie das Gerät nicht, wenn Beschädigungen vorliegen, das Gerät nicht komplett ist oder Bedienelemente sich nicht einwandfrei betätigen lassen
- Ziehen Sie den Stecker nicht am Kabel aus der Steckdose
- Schützen Sie das Kabel vor Hitze, Öl und scharfen Kanten
- Wird bei der Arbeit das Netz- oder Verlängerungskabel beschädigt, dürfen Sie das Kabel nicht berühren. Ziehen Sie den Netzstecker aus der Steckdose

- Verwenden Sie im Freien nur dafür zugelassene und entsprechend gekennzeichnete Verlängerungskabel
- Überprüfen Sie das Gerät auf eventuelle Beschädigungen. Vor weiterem Gebrauch des Geräts müssen alle Geräteteile sorgfältig auf ihre einwandfreie und bestimmungsgemäße Funktion untersucht werden
- Beschädigte Schalter müssen beim Hilti Service ersetzt werden. Benutzen Sie kein Gerät, bei dem sich der Schalter nicht ein- und ausschalten lässt
- Lassen Sie Ihr Gerät durch eine Elektrofachkraft (Hilti Service) reparieren
- Verwenden Sie, um eine Unfallgefahr zu vermeiden, nur Originalersatzteile
- Stecken Sie den Stecker nur bei ausgeschalteter Maschine in die Steckdose
- Bei Stromunterbruch: Gerät ausschalten, Stecker herausziehen
- Verlängerungskabel mit Mehrfachsteckdosen und gleichzeitigem Betrieb von mehreren Geräten sind zu vermeiden
- Kupplungen von Netz-, Verlängerungs-, oder Geräteanschlusskabel müssen spritzwassergeschützt sein
- Überprüfen Sie das Gerät auf Betriebssicherheit in einer anerkannten Werkstatt
- Bei Nichtverwendung eines IPX4 Steckers an der Gerätesteckdose, darf der Sauger keinem Regen ausgesetzt werden und muss im Trockenen aufbewahrt werden.

5.9 Anforderung an den Benutzer

- Das Gerät ist für den professionellen Benutzer bestimmt
- Das Gerät darf nur von autorisiertem, eingewiesenem Personal bedient, gewartet und instand gehalten werden. Dieses Personal muss speziell über die auftretenden Gefahren unterrichtet sein

5.10 Persönliche Schutzausrüstung

- Der Benutzer braucht keine persönliche Schutzausrüstung.

6. Inbetriebnahme



Lesen und befolgen Sie unbedingt die Sicherheitshinweise in dieser Bedienungsanleitung.

6.1 Transport

- Klappen Sie zum Schieben den Schubbügel hoch und arretieren Sie ihn mit den Hülsen
- Hängen Sie den Schlauch und das Anschlusskabel über den Schubbügel
- Das zulässige Gesamtgewicht darf 60 kg nicht übersteigen

6.2 Befestigen der Hilti Werkzeug Box oder des Hilti DPC 20 am Gerät

1. Schieben Sie die Werkzeug Box oder das DPC 20 in die Führung in der Rückwand des Geräts
2. Drücken Sie die Werkzeug Box oder das DPC 20 gegen das Gerät bis es einrastet

6.3 Lösen der Hilti Werkzeug Box oder des Hilti DPC20 vom Gerät

1. Drücken Sie den Schnappmechanismus nach oben
2. Entnehmen Sie die Tool Box oder das DPC 20 aus der Führung des Geräts

6.4 Erste Inbetriebnahme

Das Gerät darf bei allen Einstell- und Wartungsarbeiten sowie beim Entsorgungssackwechsel, nicht an das elektrische Netz angeschlossen sein.

Im Sauger werden Etiketten mit dem Warntext für die Staubklasse L in der jeweiligen Sprache mitgeliefert. Kleben Sie den Warntext in Ihrer Landessprache über den englischen Warntext auf dem Staubklasse L Etikett, das bereits auf der Rückseite des Saugerkopfs befestigt ist. Die Zubehörteile werden im Behälter **1** **2** liegend geliefert und müssen vor der ersten Inbetriebnahme entnommen werden.

1. Klappen Sie den Schubbügel hoch **1** **3**
2. Öffnen Sie den Verschluss **1** **5**
3. Heben Sie das Geräteoberteil **1** **1** ab
4. Entnehmen Sie den Entsorgungssackhalter **4** **12**
5. Entnehmen Sie den kleinen Konusadapter für Hilti DC- und DD-Geräte.
6. Entnehmen Sie den Entsorgungssack **4** **13**
7. Legen Sie den Entsorgungssack ein
8. Stecken Sie die Entsorgungssackmuffe **4** **14** auf den Fitting **1** **6**
9. Legen Sie den Entsorgungssackhalter **4** **12** ein
10. Schlagen Sie den Entsorgungssack **4** III. um
11. Setzen Sie das Geräteoberteil **1** **1** auf den Behälter **1** **2**
12. Schliessen Sie den Verschluss **1** **5**
13. Schliessen Sie den Schlauch **3** **9** mit der Drehmuffe **3** **11** an den Fitting an

Hinweis: Der Entsorgungssack muss immer innerhalb des Behälters um den Entsorgungssackhalter eingeschlagen werden.

7. Bedienung



Lesen und befolgen Sie unbedingt die Sicherheitshinweise in dieser Bedienungsanleitung.

7.1 Elektrischer Anschluss

Die auf dem Typenschild angegebene Spannung muss mit der Spannung des Netzes übereinstimmen.

Das Gerät muss ausgeschaltet sein (Schalterstellung 0).

1. Stecken Sie den Netzstecker in die Steckdose

7.2 Gerät ohne Gerätesteckdose 2

Drehen Sie den Schalter auf Stellung "MAN". Das Gerät läuft sofort mit Softstart an

7.3 Gerät mit Gerätesteckdose 2

"MAN" Betrieb bei Gerät mit Gerätesteckdose 2

Drehen Sie den Schalter auf Stellung "MAN". Das Gerät läuft sofort mit Softstart an

Elektrowerkzeug an die Gerätesteckdose anschliessen

1. Drehen Sie den Schalter auf Stellung "0"
2. Ziehen Sie den Netzstecker aus der Steckdose
3. Schalten Sie das Elektrowerkzeug aus
4. Überprüfen Sie die maximale Leistungsaufnahme des anzuschliessenden Elektrowerkzeugs (Tabelle "Technische Daten" und Aufdruck bei der Gerätesteckdose beachten)
5. Schliessen Sie das Elektrowerkzeug an der Gerätesteckdose an
6. Stecken Sie den Netzstecker in die Steckdose

"AUTO" Betrieb bei Gerät mit Gerätesteckdose 2

Hinweis: Achten Sie darauf, dass vor dem Drehen auf die Stellung "AUTO" das an die Gerätesteckdose angeschlossene Elektrowerkzeug ausgeschaltet ist.

1. Drehen Sie den Schalter auf Stellung "AUTO". Das Gerät startet beim Einschalten des angeschlossenen Elektrowerkzeug nach ca. 5 Sekunden automatisch. Wird das Elektrowerkzeug ausgeschaltet, schaltet das Gerät nach einer Verzögerung aus.

7.4 Nach der Arbeit

1. Schalten Sie das Elektrowerkzeug aus
2. Drehen Sie den Schalter auf Stellung "0"
3. Ziehen Sie den Netzstecker aus der Steckdose
4. Rollen Sie den Schlauch und Anschlusskabel auf

8. Pflege und Instandhaltung

8.1 Filterreinigung

Der Filter wird während des Betriebs automatisch gereinigt

Bei starker Verschmutzung ist eine Vollreinigung nötig

1. Gerät ausschalten
2. Schlauch mit der Hand zuhalten
3. Verschliessen Sie das Schlauchende mit einer Hand
4. Gerät einschalten "MAN" und 10 Sekunden bei verschlossenem Schlauch laufen lassen

Der Filter kann zusätzlich mit Wasser (kein Hochdruckreiniger) und Lappen gereinigt werden.

Bei nachlässiger Reinigung ist es möglich, dass sich der Mineralstaub festsetzt und dadurch die Saugleistung beeinträchtigt.

Den Filter zum Reinigen nicht gegen harte Gegenstände klopfen oder mit harten beziehungsweise spitzen Gegenständen bearbeiten. Dadurch sinkt die Lebensdauer des Filters.

8.2 Entsorgungssack wechseln 4

Ausbauen

1. Öffnen Sie den Verschluss
2. Heben Sie das Geräteoberteil ab
3. Entfernen Sie den Entsorgungssackhalter
4. Verschliessen Sie den Entsorgungssack
5. Ziehen Sie die Entsorgungssackmuffe vom Fitting und Verschliessen Sie den Entsorgungssack mit dem angebrachten Deckel
6. Verschliessen Sie den Entsorgungssack mit dem mitgelieferten Kabelbinder
7. Entnehmen Sie den Entsorgungssack und entsorgen Sie ihn nach den nationalen und regionalen Vorschriften

Einbauen

1. Legen Sie den Entsorgungssack ein
2. Stecken Sie die Entsorgungssackmuffe auf den Fitting
3. Legen Sie den Entsorgungssackhalter ein
4. Schlagen Sie den Entsorgungssack um
5. Setzen Sie das Geräteoberteil auf den Behälter
6. Schliessen Sie den Verschluss

8.3 Filter wechseln 5

Ausbauen

1. Öffnen Sie den Verschluss
2. Heben Sie das Geräteoberteil ab und stellen Sie den Geräteoberteil mit dem Filter nach oben ab
3. Lösen Sie die zwei Flügelschrauben
4. Ziehen Sie die Filterspannscheibe ab
5. Ziehen Sie den Filter ab

Einbauen

1. Schieben Sie den neuen Filter bis zum Anschlag auf
2. Setzen Sie die Filterspannscheibe auf
3. Ziehen Sie die zwei Flügelschrauben fest
4. Setzen Sie das Geräteoberteil auf
5. Schliessen Sie den Verschluss

8.4 Kühlluftfilter wechseln

1. Ziehen Sie den Kühlluftfilter an der Griffmulde aus dem Gerät
2. Setzen Sie den neuen Kühlluftfilter mittels Griffmulde in das Gerät

8.5 Pflege des Geräts

Die äussere Gehäuseschale des Geräts ist aus einem schlagfesten Kunststoff gefertigt.

Betreiben Sie das Gerät nie mit verstopften Lüftungsschlitzen! Reinigen Sie die Lüftungsschlitze vorsichtig mit einer trockenen Bürste. Reinigen Sie die Geräteausseite regelmässig mit einem leicht angefeuchteten Putzlappen. Verwenden Sie kein Sprühgerät, Dampfstrahlgerät oder fliessendes Wasser zur Reinigung! Die elektrische Sicherheit des Geräts kann dadurch gefährdet werden. Verwenden Sie keine silikonhaltigen Pflegemittel.

8.6 Instandhaltung

Prüfen Sie regelmässig alle aussenliegenden Teile des Geräts auf Beschädigungen und alle Bedienungselemente auf einwandfreie Funktion. Betreiben Sie das Gerät nicht, wenn Teile beschädigt sind, oder Bedienelemente nicht einwandfrei funktionieren. Lassen Sie das Gerät vom Hilti-Service reparieren.

Reparaturen am elektrischen Teil dürfen nur durch eine Elektrofachkraft ausgeführt werden.

8.7 Kontrolle nach Pflege- und Instandhaltungsarbeiten

Nach Pflege- und Instandhaltungsarbeiten ist zu prüfen, ob alle Geräteteile angebracht sind und fehlerfrei funktionieren.

9. Fehlersuche

Fehler	Mögliche Ursache	Behebung
Nachlassen der Saugleistung	Behälter voll	Behälter muss entleert werden
	Filter ist stark verschmutzt	Vollreinigung nötig (siehe 8.1) Filterwechsel
	Schlauch oder Absaugglocke des Elektrogeräts verstopft	Säubern von Schlauch und Absaugglocke
	Entsorgungssack ohne Halter eingelegt	Entsorgungssackhalter einlegen
	Gerät ist an eine nicht geerdete Steckdose angeschlossen	Gerät an eine geerdete Steckdose anschliessen
Staub wird vom Gerät ausgeblasen	Loch im Schlauch	Neuer Schlauch nötig
	Filter nicht richtig montiert	Filter neu montieren
	Filterspannscheibe nicht angezogen	Filterspannscheibe nachziehen
Gerät schaltet ungewollt ein und aus oder es erfolgen statische Entladungen über den Benutzer	Filter beschädigt	Neuen Filter einbauen
	Die elektrostatische Ableitung ist nicht gewährleistet: – Gerät ist in eine nicht geerdete Steckdose eingesteckt – Es wird nicht mit dem Original Schlauch gearbeitet – Die Ableitklammer, die Behälter und Kopf verbindet, ist verbogen	Gerät in eine geerdete Steckdose stecken Original Schlauch verwenden Ableitklammer gerade biegen, so dass sie den Behälter berührt
	Motor läuft nicht mehr	Sicherung der Netzsteckdose hat ausgelöst
Motor-Thermosicherung hat angesprochen		Gerät ausschalten und ca. 5 min. abkühlen lassen. Läuft danach Motor nicht an, muss der Kundendienst aufgesucht werden
Motor-Thermosicherung schaltet den Motor wiederholt ab, da der Kühlluftfilter verschmutzt ist		Kühlluftfilter auswechseln
Motor läuft nicht im Automatikbetrieb	Angeschlossenes Elektrowerkzeug ist defekt oder nicht richtig eingesteckt	Angeschlossenes Elektrowerkzeug auf Funktion prüfen, bzw. Stecker fest einstecken

10. Entsorgung



Abfälle der Wiederverwertung zuführen

Hilti-Geräte sind zu einem hohen Anteil aus wieder verwendbaren Materialien hergestellt. Voraussetzung für eine Wiederverwendung ist eine sachgemässe Stofftrennung. In vielen Ländern ist Hilti bereits eingerichtet, Ihr Altgerät zur Verwertung zurückzunehmen. Fragen Sie den Hilti Kundenservice oder Ihren Verkaufsberater.



Nur für EU-Länder

Werfen Sie Elektrowerkzeuge nicht in den Hausmüll!

Gemäss Europäischer Richtlinie 2002/96/EG über Elektro- und Elektronik-Altgeräte und Umsetzung in nationales Recht müssen verbrauchte Elektrowerkzeuge getrennt gesammelt und einer umweltgerechten Wiederverwertung zugeführt werden.

11. Garantie

Hilti garantiert, dass das gelieferte Gerät frei von Material- oder Fertigungsfehlern ist. Diese Garantie gilt unter der Voraussetzung, dass das Gerät in Übereinstimmung mit der Hilti Bedienungsanleitung richtig eingesetzt und gehandhabt, gepflegt und gereinigt wird, dass alle Garantiesprüche innerhalb von 12 Monaten (sofern nicht zwingende nationale Vorschriften eine längere Mindestdauer vorschreiben) ab dem Verkaufsdatum (Rechnungsdatum) erfolgen und dass die technische Einheit gewahrt wird, d.h. dass nur Original Hilti Verbrauchsmaterial, Zubehör und Ersatzteile mit dem Gerät verwendet werden.

Diese Garantie umfasst die kostenlose Reparatur oder den kostenlosen Ersatz der defekten Teile. Teile, die dem normalen Verschleiss unterliegen, fallen nicht unter diese Garantie.

Weitergehende Ansprüche sind ausgeschlossen, soweit nicht zwingende nationale Vorschriften entgegenstehen. Insbesondere haftet Hilti nicht für unmittelbare oder mittelbare, Mangel- oder Mangelfolgeschäden, Verluste oder Kosten im Zusammenhang mit der Verwendung oder wegen der Unmöglichkeit der Verwendung des Geräts für irgendeinen Zweck. Stillschweigende Zusicherungen für Verwendung oder Eignung für einen bestimmten Zweck werden ausdrücklich ausgeschlossen.

Für Reparatur oder Ersatz sind Gerät und/oder betroffene Teile unverzüglich nach Feststellung des Mangels an die zuständige Hilti Marktorganisation zu senden.

Die vorliegende Garantie umfasst sämtliche Garantieverpflichtungen seitens Hilti und ersetzt alle früheren oder gleichzeitigen Erklärungen, schriftlichen oder mündlichen Verabredungen betreffend Garantien.

12. EG-Konformitätserklärung

Bezeichnung:	Trockensauger
Seriennummer:	00000000-99999999
Typenbezeichnung:	VCD 50 L
Konstruktionsjahr:	2001

Wir erklären in alleiniger Verantwortung, dass dieses Produkt mit den folgenden Richtlinien und Normen übereinstimmt: 98/37/EG, 89/336/EWG, EN 60335-1, EN 60335-2-69, EN 55014-1, EN 55014-2, EN 61000-3-2, EN 61000-3-3

Hilti Corporation

Dr. Ivo Celi
Senior Vice President
Business Unit Diamond
01/2005

Dr. Heinz-Joachim Schneider
Executive Vice President
Business Area Electric Tools & Accessories
01/2005

VCD 50 L dry-type vacuum cleaner

It is essential that the operating instructions are read before the appliance is operated for the first time.

Always keep these operating instructions together with the appliance.

Ensure that the operating instructions are with the appliance when it is given to other persons.

Components parts 1 2 3 4 5

- 1 Top section
- 2 Container
- 3 Transport handle
- 4 Tool compartment
- 5 Latch
- 6 Hose socket
- 7 Mains plug with supply cord
- 8 Switch
- 9 Hose
- 10 Snap-lock connector
- 11 Rotating connector
- 12 Disposal bag holder
- 13 Disposal bag
- 14 Disposal bag connector
- 15 Filter support basket
- 16 Filter
- 17 Filter retaining disc
- 18 Wing screw
- 19 Cooling air filter
- 20 Electric socket

Contents	Page
1. General information	9
2. Description	10
3. Tools and accessories	10
4. Technical data	10
5. Safety precautions	11
6. Before use	12
7. Operation	12
8. Care and maintenance	13
9. Troubleshooting	14
10. Disposal	15
11. Warranty	15
12. Declaration of conformity	15

1. General information

I These numbers refer to the corresponding illustrations. The illustrations can be found on the fold-out cover pages. Keep these pages open while studying the operating instructions.

In these operating instructions, the VCD50L dry-type vacuum cleaner is referred to as "the appliance".

Location of identification data on the appliance

The type designation and serial number can be found on the type plate on the appliance. Make a note of this data in your operating instructions and always refer to it when making an enquiry to your Hilti representative or service department.

Type: _____

Serial no.: _____

CAUTION

This word is used to draw attention to a potentially dangerous situation which could lead to minor personal injury or damage to the equipment or other property.

Pictograms

Prohibition signs



Do not transport by crane.



Do not suck up liquids.

Warning signs



General warning



Warning: electricity



Read the operating instructions before use.

2. Description

Items supplied

1	VCD 50 L dry-type vacuum cleaner
1	D36 hose, length 5 m, anti-static type with rotating connector and snap-lock connector
1	Filter
1	Disposal bag
1	Disposal bag holder
1	Tapered adaptor
1	Operating instructions

3. Accessories

1	Toolbox
1	Accessory set
1	Adaptor (tapered)

4. Technical data

Voltage	110 V	110–120 V	220 V	230 V	230 V	230 V	220–240 V
Power input	1100 W	1200 W	1200 W	1200 W	1200 W	1200 W	1200 W
Power rating of built-in socket for electric tools 2 20	1650 W	—	2100 W	2400 W	1100 W	2000 W	—
Mains frequency	50–60 Hz						
Supply cord	7.5 m						
Max. suction performance	1200 W = 50 l/s		1000 W = 45 l/s				
Max. vacuum	1200 W = 23000 Pa (230 mbar)		1000 W = 21000 Pa				
Filter surface area	0.7 m ²						
Container volume	50 l						
Effective dust capacity	20 l						
Extraction hose	36 mm dia., length 5 m, rotating connector at vacuum cleaner end, snap-lock connector at the other end						
Air temperature	From –20 to +40° C						
Automatic filter cleaning	Every 30 sec.						
Dust class	L in accordance with EN 60335-2-69						
Protection class	I						
Protection type	IP X 4 protected against sprayed water						
Dimensions (l×w×h)	515×610×745 mm (1025 mm with transport handle)						
Weight (with hose)	22.6 kg						
Noise power level	80 dB(A)						
Noise pressure level	64.6 dB(A) at 1 m distance						
Electromagnetic compatibility	in accordance with EN 55014-1, EN 55014-2, EN 61000-3-2, EN 61000-3-3						
Right of technical changes reserved							

5. Safety precautions

5.1 Basic safety information

In addition to the safety precautions listed in the individual sections of these operating instructions, the following points must be strictly observed at all times.

5.2 Correct use

The appliance is a dry-type vacuum cleaner of the dust class L in accordance with EN 60335-2-69. It is particularly suitable for removing large quantities of mineral dusts with an MAK value of $> 1 \text{ mg/m}^3$ (MAK = maximum workplace concentration), in conjunction with Hilti diamond grinders, Hilti cutters, Hilti rotary hammer drills and Hilti dry-cutting diamond coring machines.

5.3 Incorrect use (misuse)



- The appliance must not be used to suck up liquids (water, gasoline, oil, acids, alkalis, etc.), hot or explosive substances or substances hazardous to health.
- Dusts with an MAK value of $< 1 \text{ mg/m}^3$ are hazardous to health and must not be sucked up.
- The appliance is not suitable for use in automatic or semi-automatic systems.
- Manipulation of, or modifications to the appliance are not permissible.
- To avoid risk of injury, use only original Hilti accessories and ancillary equipment.
- Observe the information in the operating instructions concerning operation, care and maintenance.

5.4 State of the art

- The appliance is designed and manufactured according to the state of the art.
- The appliance and its ancillary equipment may present hazards when used incorrectly by untrained personnel or not as directed.

5.5 Proper arrangement and organisation of the workplace



- Wear non-slip shoes and work from a safe stance at all times.
- Avoid unfavourable body positions.
- Ensure that the workplace is well lit.
- Ensure that the workplace is well ventilated.
- Objects which could cause injury should be removed from the working area.
- Keep other persons, children in particular, outside the working area.
- Always lead the supply cord, extension cord and extraction hose away to the rear of the appliance when working.

- Take care to avoid tripping over the supply cord, extension cord or extraction hose.
- Do not transport the appliance by crane.

5.6 Types of dust

- Dusts with an MAK value of $< 1 \text{ mg/m}^3$ are hazardous to health and must not be sucked up.
- Avoid all sources of ignition such as the smoking of cigarettes while working or while emptying the appliance.

5.7 General hazards presented by the appliance

- Operate the appliance only as directed and only when it is in faultless condition.
- Never leave the appliance unsupervised.
- Ensure that the appliance is switched off before inserting the supply cord plug in the mains socket.
- Disconnect the supply cord plug from the socket when the appliance is not in use (e.g. during pauses between work), before maintenance and before changing the filter.
- When the appliance is not in use, it must be stored in a dry place, locked up or out of reach of children
- Check that the filter is mounted in the correct position.
- Make sure that the filter is not damaged in any way.

5.8.1 Mechanical hazards



- Follow the instructions concerning care and maintenance.
- Check whether parts have suffered damage and that all moving parts function faultlessly without sticking. All parts must be fitted correctly and fulfil all of the conditions necessary to ensure faultless operation of the appliance.
- Use only Hilti original tools and accessories.

5.8.2 Electrical hazards



- Protect yourself from electric shocks. Avoid body contact with earthed objects, e.g. pipes and radiators.
- Check the condition of the appliance including the supply cord and extension cord as well as the plug connections. Do not operate the appliance if damage is found, if the appliance is not complete or if its controls cannot be operated faultlessly.
- Grip the plug and not the cable when pulling it out of the socket.
- Do not expose the supply cord to heat, oil or sharp edges.
- Do not touch the supply cord in the event of it becoming damaged while working. Disconnect the supply cord plug from the socket.
- When working outdoors, use only extension cords approved and correspondingly marked for this application.

- Check the appliance for any damage. All parts of the appliance must be checked carefully to ensure correct, faultless functionality before further use.
- Damaged switches must be replaced at a Hilti service centre. Do not use the appliance if it cannot be switched off and on properly.
- If necessary, have the appliance repaired by an electrical specialist (Hilti service department).
- To avoid risk of accident, use only original Hilti spare parts.
- Insert the supply cord plug in the socket only when the appliance is switched off.
- In the event of a power cut: switch the appliance off and unplug the supply cord.
- Avoid using extension cords with multiple sockets and operating several appliances simultaneously.
- The connections used for supply cords, extension cords or electric tool connecting cables must offer protection from sprayed water.
- To ensure safety, the appliance may be serviced or repaired only at an authorised Hilti repair centre.
- When an IPX4 plug is not used at the appliance power socket, the vacuum cleaner may not be exposed to rain and must be stored in a dry place.

5.9 Requirements to be met by the user

- The appliance is intended for professional use.
- The appliance may be operated, serviced and repaired only by authorised, trained personnel. This personnel must be informed of any special hazards that may be encountered.

5.10 Personal protective equipment

- The user requires no personal protective equipment.

6. Before use



It is essential that the safety precautions printed in these operating instructions are read and observed.

6.1 Transport



- When moving the appliance, bring the transport handle into the extended position and lock it in place with the sleeves.
- Hang the hose and supply cord over the transport handle.
- The total permitted weight must not exceed 60 kg.

6.2 Attaching the Hilti toolbox or the Hilti DPC 20 to the appliance

1. Slide the toolbox or the DPC 20 into the guides on the rear of the appliance.

2. Press the toolbox or the DPC 20 toward the appliance until it engages.

6.3 Releasing the Hilti toolbox or the Hilti DPC 20 from the appliance

1. Push the locking mechanism upwards.
2. Remove the toolbox or the DPC 20 from the guides on the appliance.

6.4 Preparing the appliance for initial use

The appliance may not be plugged into an electric supply when any kind of adjustments or maintenance work are being carried out.

Labels in the local language displaying the warning for dust class L are supplied inside the appliance. You should select the warning label in your local language and apply it over the English warning text on the dust class L label already attached to the rear of the top section of the vacuum cleaner.

The accessory items are supplied in the container **1 2** and must be removed before the appliance is used for the first time.

1. Extend the transport handle into the upright position **1 3**
2. Open the latch **1 5**
3. Lift off the top section of the appliance **1 1**
4. Remove the disposal bag holder **4 12**
5. Remove the small tapered adaptor for Hilti diamond cutters and Hilti dry-cutting diamond coring machines
6. Remove the disposal bag **4 13**
7. Fit the disposal bag
8. Attach the disposal bag sleeve **4 14** to the hose socket **1 6**
9. Insert the disposal bag holder **4 12**
10. Fold over the edge of the disposal bag **4 11**.
11. Fit the top section **1 1** onto the container **1 2**
12. Close the latch **1 5**
13. Connect the end of the hose **3 9** with the rotating connector **3 11** to the hose socket.

NOTE: The disposal bag must always be folded over the disposal bag holder inside the container.

7. Operation



It is essential that the safety precautions printed in these operating instructions are read and observed.



7.1 Connecting to the mains supply

The voltage provided by the mains supply must correspond to the voltage rating printed on the type plate. The appliance must be switched off (switch position 0).

1. Insert the mains plug in the socket.

7.2 Appliances without an electric tool socket 2

Turn the switch to the "MAN" position. The appliance then starts immediately (soft start function).

7.3 Appliances with an electric tool socket 2

"MANUAL" operation of appliances equipped with an electric tool socket 2

Turn the switch to the "MAN" position. The appliance then starts immediately (soft start function).

Connecting electric tools to the electric tool socket

1. Turn the switch to the "0" position.
2. Disconnect the supply cord plug from the socket.
3. Switch the electric tool off.
4. Check the maximum power input rating of the electric tool to be connected (observe the data given in the "Technical data" and the information printed at the electric tool socket.
5. Connect the electric tool to the electric tool socket.
6. Insert the mains plug in the socket.

"AUTO" operation of appliances equipped with an electric tool socket 2

NOTE Before turning the switch to the "AUTO" position, check that the electric tool connected to the electric tool socket is switched off.

Turn the switch to the "AUTO" position.

The appliance then starts automatically approx. 5 seconds after the electric tool connected to it is switched on. When the electric tool is switched off, the appliance switches off automatically after a short delay.

7.4 After finishing work

1. Switch the electric tool off.
2. Turn the switch to the "0" position.
3. Disconnect the mains plug from the socket.
4. Roll up the hose and the supply cord.

8. Care and maintenance

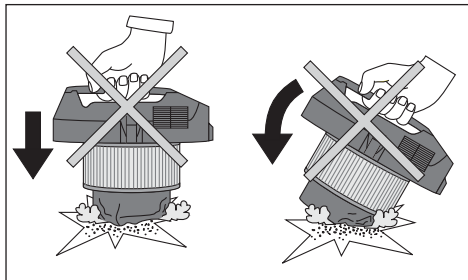
8.1 Cleaning the filter

The filter is cleaned automatically during operation. Nevertheless, should it become heavily soiled, complete cleaning is necessary.

1. Switch the appliance off.
2. Hold the hose in the hand.
3. Use one hand to close off the end of the hose.
4. Turn the switch to the "MAN" position and, using the hand to close off the end of the hose, allow the appliance to run for 10 seconds.

In addition to this, the filter may be cleaned with water and a cloth (do not use a high-pressure cleaning system). Mineral dust may clog the filter, reducing its suction performance, if it is not cleaned adequately.

Don't knock the filter against a hard object or use a hard or pointed object to clean it. This reduces the life of the filter.



8.2 Changing the disposal bag 4

Removing the bag

1. Open the latch.
2. Lift off the top section.
3. Remove the disposal bag holder.
4. Close the disposal bag.
5. Pull the disposal bag sleeve from the hose socket and use the cover provided to close the opening in the disposal bag.
6. Use the cable tie supplied to close the disposal bag.
7. Remove the disposal bag and dispose of it in accordance with national and local regulations.

Inserting the bag

1. Fit the disposal bag.
2. Attach the disposal bag sleeve to the hose socket.
3. Insert the disposal bag holder.
4. Fold the edge of the disposal bag over.
5. Fit the top section onto the container.
6. Close the latch.

8.3 Changing the filter 5

Removing the filter

1. Open the latch.
2. Lift off the top section of the appliance and lay it down with the filter facing upwards.
3. Release the two wing screws.
4. Pull off the filter retaining disc.
5. Pull off the filter.

Fitting the filter

1. Push on the new filter as far as it will go.
2. Fit the filter retaining disc.
3. Insert and tighten the two wing screws.
4. Fit the top section onto the appliance.
5. Close the latch.

8.4 Changing the cooling air filter 6

1. Pull the cooling air filter out of the grip depression in the appliance.
2. Fit the new cooling air filter into the grip depression in the appliance

8.5 Caring for the appliance

The outer casing of the appliance is manufactured from impact-resistant plastic.

Always keep the ventilation slots free from obstructions. Clean the ventilation slots carefully with a dry brush. Clean the outer surface of the appliance at regular intervals with a slightly damp cloth. Do not use a spray cleaning system, steam cleaning system or running water for cleaning. This may negatively affect the electrical safety of the appliance. Do not use cleaning agents, polish, etc., containing silicone.

8.6 Maintenance

Check all external parts of the appliance for damage at regular intervals and ensure that all operating controls

function faultlessly. Do not operate the appliance when parts are damaged or when the operating controls do not function faultlessly. If necessary, have the appliance repaired at a Hilti service centre.

The electrical parts of the appliance may be repaired only by trained electrical specialists.

8.7 Checking after cleaning and maintenance

After cleaning and maintenance work, check that all parts of the appliance have been fitted and that they function correctly.

9. Troubleshooting

Fault	Possible cause	Remedy
Drop in suction performance.	The container is full.	Empty the container.
	The filter is heavily soiled.	Complete cleaning necessary (see 8.1). Change the filter
	Hose or vacuum enclosure of the appliance is blocked	Clean the hose and vacuum enclosure
	Disposal bag fitted without the holder.	Fit the disposal bag holder.
	The appliance is plugged into a non-grounded plug socket.	Connect the appliance to an earthed/grounded socket.
Dust is blown out of the appliance.	Hole in the hose.	Fit a new hose.
	Filter not fitted correctly.	Refit the filter.
	Filter retaining disc not tightened adequately.	Retighten the filter retaining disc.
The appliance switches on and off unexpectedly or static electricity discharges via the user.	Filter damaged.	Fit a new filter.
	Electrostatic build-up is not being dissipated: <ul style="list-style-type: none">– The appliance is not connected to an earthed socket.– The original hose is not being used.– The earth clip connecting the container and top section is bent.	Connect the appliance to an earthed socket. Use the original hose. Straighten the earth clip so that it makes contact with the container.
The motor doesn't run.	The fuse for the mains socket has been tripped.	Reset or replace the fuse. If it trips again, find the cause of the excess current.
	The motor thermal protection device has been activated.	Switch the appliance off and allow to cool for approx. 5 min. If the motor then doesn't start, please contact Hilti customer service.
	The motor thermal protection device switches the motor off repeatedly as the cooling air filter is blocked.	Replace the cooling air filter.
The motor doesn't run in automatic mode.	The electric tool connected is defective or not plugged in correctly.	Check the functionality of the electric tool connected and ensure it is plugged in correctly.

10. Disposal



Return waste material for recycling

Most of the materials from which Hilti electric tools are manufactured can be recycled. The materials must be correctly separated before they can be recycled. In many countries, Hilti has already made arrangements for taking back your old electric tools for recycling. Please ask your Hilti customer service department or Hilti representative for further information.



Only for EU countries

Disposal of electric tools together with household waste is not permissible!

In observance of European Directive 2002/96/EC on waste electrical and electronic equipment and its implementation in accordance with national law, electric tools that have reached the end of their life must be collected separately and returned to an environmentally compatible recycling facility.

11. Warranty

Hilti warrants that the product supplied is free of defects in material and workmanship. This warranty is valid as long as the product is operated and handled correctly, cleaned and serviced properly and in accordance with the Hilti operating instructions, all warranty claims are made within 12 months (unless other mandatory national regulations prescribe a longer minimum period) from the date of sale (invoice date) and the technical system is maintained, i.e. only original Hilti consumables, accessories and spare parts are used with the product.

This warranty provides the free-of-charge repair or replacement of defective parts only. Parts requiring repair or replacement as a result of normal wear and tear are not covered by this warranty.

Additional claims are excluded, unless mandatory national regulations prohibit such exclusion. In particular, Hilti is not obligated for direct, indirect, incidental or consequential damages, losses or expenses in connection with, or by reason of, the use of, or inability to use the product for any purpose. Implied warranties of merchantability or fitness for a particular purpose are specifically excluded.

Send the product and/or related parts immediately upon discovery of a defect to the local Hilti marketing organization for repair or replacement.

This constitutes Hilti's entire obligation with regard to warranty and supersedes all prior or contemporaneous comments and oral or written agreements concerning warranties.

12. EC declaration of conformity

Designation:	Dry-type vacuum cleaner
Serial no.:	00000000-99999999
Type designation:	VCD50L
Year of design:	2001

We declare, on our sole responsibility, that this product complies with the following standards or standardisation documents: 98/37/EG, 89/336/EWG. Applicable harmonised standards: EN 60335-1, EN 60335-2-69, EN 55014-1, EN 55014-2, EN 61000-3-2, EN 61000-3-3

Hilti Corporation

A handwritten signature in black ink, appearing to read 'Ivo Celi'.

Dr. Ivo Celi
Senior Vice President
Business Unit Diamond
01/2005

A handwritten signature in black ink, appearing to read 'H. Schneider'.

Dr. Heinz-Joachim Schneider
Executive Vice President
Business Area Electric Tools & Accessories
01/2005

Hilti Corporation

Feldkircherstrasse 100
FL-9494 Schaan
Principality of Liechtenstein
Tel.: +423 / 234 21 11
Fax: +423 / 234 29 65
www.hilti.com