

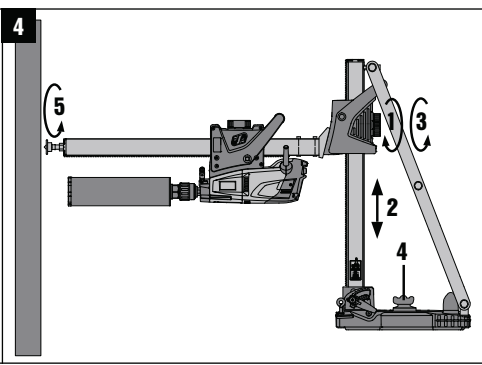
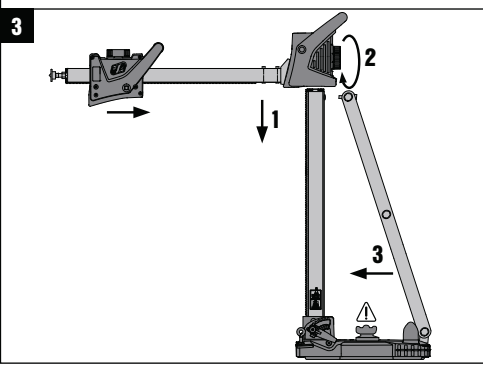
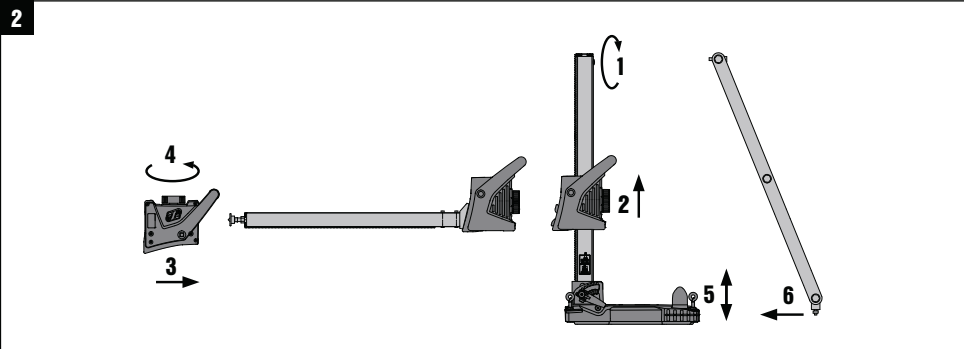
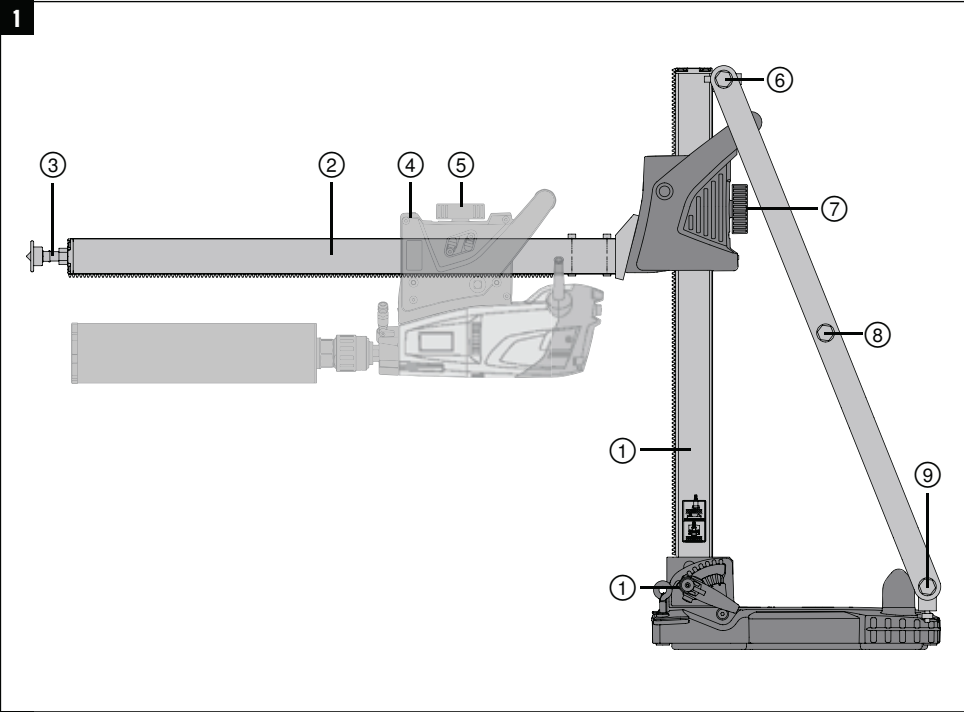
HILTI

DD-ST-150/160-CCS

Návod na obsluhu

sk





PŔOVODNÝ NÁVOD NA POUŽÍVANIE

Koľajnicový kríž DD-ST-150/160-CCS

sk

Pred použitím si bezpodmienečne prečítajte návod na používanie.

Tento návod na používanie odkladajte vždy spolu s náradím.

Pred odovzdaním náradia iným osobám sa presvedčte, že návod na používanie je jeho súčasťou.

Obsah	Strana
1. Všeobecné informácie	1
2. Opis	2
3. Technické údaje	2
4. Bezpečnostné pokyny	3
5. Obsluha	3
6. Údržba a ošetrovanie	5
7. Záruka výrobcu zariadení	5

1 Čísla odkazujú vždy na obrázky. Obrázky k textu nájdete na rozkladacích stranách. Pri študovaní návodu ich majte vždy otvorené.

Koľajnicový kríž **1**

- 1 Vrtacia konzola
- 2 Koľajnicový kríž
- 3 Zdvíhacia skrutka (Jack-Screw)
- 4 Sánky – náradie na vrtanie
- 5 Aretácia sánok – náradie na vrtanie
- 6 Dorazová skrutka
- 7 Aretácia sánok – koľajnicový kríž
- 8 Podpera
- 9 Nivelračné skrutky

1. Všeobecné informácie

1.1 Signálne slová a ich význam

NEBEZPEČENSTVO

Na označenie bezprostredne hroziaceho nebezpečenstva, ktoré môže spôsobiť ťažký úraz alebo usmrtenie.

VÝSTRAHA

V prípade možnej nebezpečnej situácie, ktorá môže viesť k ťažkým poraneniam alebo k usmrteniu.

POZOR

V prípade možnej nebezpečnej situácie, ktorá by mohla viesť k ľahkým zraneniam osôb alebo k vecným škodám.

UPOZORNENIE

Pokyny na používanie a iné užitočné informácie

1.2 Význam piktogramov a ďalšie pokyny

Príkazové znaky



Používajte ochranné okuliare



Používajte ochranné rukavice



Používajte ochrannú prilbu



Používajte chrániče sluchu



Používajte pracovnú obuv

Symbyly



sk

Pred použitím si prečítajte návod na používanie

2. Opis

2.1 Používanie v súlade s určeným účelom

DD-ST-150/160-CCS je určené pre profesionálneho používateľa.

DD-ST-150/160-CCS s vŕtacími konzolami DD-ST 150-U CTL ako aj DD-ST 160 CTL je určené na vŕtanie s vedením na konzole, do minerálnych podkladov s použitím diamantovej vŕtacej korunky (žadna manuálna prevádzka), špeciálne na vŕtanie otvorov do steny. Pri používaní koľajnicového kríža je potrebné používať vŕtaciú konzolu a zabezpečiť dostatočné ukotvenie použitím kotiev v podklade.

Vŕtanie šikmo voči podkladu nie je povolené.

Dodržujte pokyny na používanie, ošetrovanie a údržbu, uvedené v návode na používanie.

Na vylúčenie rizika úrazu používajte iba originálne príslušenstvo a nástroje Hilti.

Zariadenie je určené pre profesionálnych používateľov a smie ho obsluhovať, udržiavať a opravovať iba oprávnený kvalifikovaný personál. Tento personál musí byť osobitne poučený o možných rizikách. Ak zariadenie alebo jeho prídavné prostriedky bude nesprávne používať nekvalifikovaný personál alebo ak sa zariadenie bude používať v rozpore s predpísaným účelom jeho použitia, môže dôjsť k vzniku nebezpečenstva.

Dodržiavajte tiež predpisy pre bezpečnosť práce platné vo vašej krajine.

Manipulácia alebo zmeny na zariadení nie sú dovolené.

3. Technické údaje

Technické zmeny vyhradené!

Dĺžka koľajníc	927 mm
Hmotnosť koľajnicového kríža, vrátane podpery	14,8 kg
Priemer otvoru vyvŕtaného s DD 150-U	max. 162 mm
Priemer otvoru vyvŕtaného s DD 160	max. 202 mm

4. Bezpečnostné pokyny

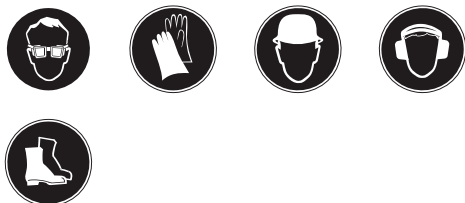
4.1

VAROVANIE! Prečítajte si všetky bezpečnostné pokyny a inštrukcie. Nedbalosť pri dodržiavaní bezpečnostných pokynov a inštrukcií môže mať za následok úraz elektrickým prúdom, požiar, prípadne ťažké poranenia. **Všetky bezpečnostné upozornenia a pokyny si uschovajte pre budúcu potrebu.** Pojem „elektrické náradie“ uvedený v bezpečnostných upozorneniach sa vzťahuje sa sieťové elektrické ručné náradie (so sieťovou šnúrou) a na akumulátorové elektrické ručné náradie (bez sieťovej šnúry).

4.2 Bezpečnosť na pracovisku

- Na pracovisku udržiajte čistotu a dbajte na dostatočné osvetlenie.** Neporiadok na pracovisku a neosvetlené časti pracoviska môžu viesť k úrazom.
- Pri používaní náradia/zariadenia/prístroja dbajte na bezpečnú vzdialenosť detí a iných osôb.** Pri odpútaní pozornosti od práce môžete stratiť kontrolu nad elektrickým náradím.
- Nepracujte na rebríku.**

4.3 Bezpečnosť osôb



- Pri práci buďte pozorní, dbajte na to, čo robíte a pri práci s elektrickým náradím**

postupujte s rozvahou. Ak ste unavení alebo pod vplyvom drog, alkoholu alebo liekov, **nepoužívajte žiadne elektrické náradie.** Okamih nepozornosti pri používaní elektrického náradia môže viesť k vážnym poraneniam.

- Používateľ a osoby zdržujúce sa v jeho blízkosti musia počas používania zariadenia používať vhodné ochranné okuliare, ochrannú prilbu, chrániče sluchu, pracovné rukavice a bezpečnostnú pracovnú obuv.**

4.4 Používanie a starostlivosť o elektrické náradie

- Nevráťajte šikmo do podkladu.**
- Elektrické náradie starostlivo ošetrujte.** Skontrolujte, či pohyblivé časti náradia bezchybne fungujú a nezadrhávajú sa, či nie sú niektoré časti zlomené alebo poškodené v takom rozsahu, ktorý by mohol ovplyvniť funkčnosť elektrického náradia. Poškodené časti nechajte pred používaním náradia/zariadenia/prístroja opraviť. Mnohé úrazy boli zapríčinené nedostatočne udržiavaným elektrickým náradím.
- Elektrické náradie, príslušenstvo, vkladacie nástroje atď. používajte v súlade s týmito pokynmi. Zohľadnite pri tom pracovné podmienky a vykonávanú činnosť.** Používanie elektrického náradia na iné než určené účely môže viesť k nebezpečným situáciám.
- Opravu elektrického náradia zverte len kvalifikovanému personálu a iba s použitím originálnych náhradných dielov.** Len tak je možné zaistiť, že elektrické náradie bude aj po oprave bezpečné.

5. Obsluha

VÝSTRAHA

Kombinovanie viacerých koľajnicových krížov nie je povolené.

VÝSTRAHA

Šikmé postavenie stĺpika vŕtacej konzoly a s tým spojené nepoužitie podpery, je zakázané.

sk 5.1 Zostavenie koľajnicového križa 2

1. Odstráňte dorazovú skrutku na konci vŕtacej konzoly.
2. Potiahnite sánky náradia na vŕtanie DD 150-U, prípadne náradie na vŕtanie DD 160, z vŕtacej konzoly.
3. Nasuňte sánky náradia na vŕtanie DD 150-U, prípadne náradie na vŕtanie DD 160, na koľajnicový križ.
4. Zaaretujte sánky náradia na vŕtanie pomocou aretácie sánok.
5. Odstráňte obidve nivelačné skrutky základnej dosky, ktoré sa nachádzajú pri rukoväti.
6. Namontujte podporu na základnej doske pomocou dvoch dodávaných skrutiek.
7. Opäť zaskrutkujte obidve nivelačné skrutky.

5.2 Upevnenie vŕtacej konzoly

VÝSTRAHA

Upevnenie vŕtacej konzoly na podklade s použitím vákua, nie je prípustné.

Vŕtaciú konzolu upevnite pomocou kotvy na podklade (pozrite si návod na používanie zariadenia).

UPOZORNENIE

Na upevnenie konzoly kotvou, osadte kotvu vo vzdialenosti 1 220 mm od vŕtaného podkladu.

5.3 Upevnenie koľajnicového križa na vŕtacej konzole 3

1. Nasuňte koľajnicový križ s náradím na vŕtanie a/alebo sánkami na vŕtaciú konzolu.
2. Zaaretujte sánky koľajnicového križa pomocou aretácie sánok.
3. Upevnite podporu na mieste dorazovej skrutky, na konci koľajnice / koľajnic.

5.4 Upevnenie náradia DD 150-U na koľajnicovom križi

Upevnite náradie DD 150-U na sánkach (pozrite si návod na používanie náradia).

5.5 Podopretie koľajnicového križa 4

1. Povoľte aretáciu koľajnicového križa.
2. Posuňte koľajnicový križ do želanéj pozície.
3. Zaaretujte sánky koľajnicového križa pomocou aretácie sánok.
4. Mierne povoľte upevnenie vŕtacej konzoly, vyrovnajte vŕtaciú konzolu do želanéj pozície a opäť ju upevnite (pozrite si návod na používanie zariadenia).
5. Upnite koľajnicový križ pomocou zdvíhacej skrutky (Jack-Screw) proti podkladu.

UPOZORNENIE Uistite sa, že systém je pripojený bezpečne.

5.6 Vytvorenie otvoru

Pozrite si návod na používanie náradia.

5.7 Odpojenie koľajnicového križa od vŕtacej konzoly

1. Odstráňte náradie DD 150-U zo sánok (pozrite si návod na používanie náradia).
2. Povoľte zdvíhaciú skrutku (Jack-Screw) od podkladu.
3. Povoľte podporu na konci koľajnice / koľajnic.
4. Povoľte aretáciu sánok koľajnicového križa.
5. Posuňte koľajnicový križ zo stĺpika vŕtacej konzoly.

5.8 Uvoľnenie vŕtacej konzoly od podkladu

Pozrite si návod na používanie zariadenia.

5.9 Demontáž podpery

1. Odstráňte obidve nivelačné skrutky základnej dosky, ktoré sa nachádzajú pri rukoväti.
2. Demontujte podporu zo základnej dosky.

3. Opäť zaskrutkujte obidve nivelačné skrutky.

5.10 Odpojenie náradia od koľajnicového kríža a montáž na vŕtacej konzole

1. Povoľte aretáciu sánok náradia na vŕtanie, na koľajnicovom kríži.

2. Potiahnite sánky náradia na vŕtanie DD 150-U, prípadne náradie na vŕtanie DD 160, z koľajnicového kríža.
3. Nasuňte sánky náradia na vŕtanie DD 150-U, prípadne náradie na vŕtanie DD 160, na vŕtaciú konzolu.
4. Opäť zaskrutkujte dorazovú skrutku na konci vŕtacej konzoly.

sk

6. Údržba a ošetrovanie

NEBEZPEČENSTVO

Zástrčku sieťovej šnúry jednotky pohonu vytiahnite zo zásuvky.

6.1 Starostlivosť o kovové časti

Odstráňte zachytené nečistoty a ochráňte povrch koľajnicového kríža príležitostným pretretím handrou, navlhčenou olejom.

7. Záruka výrobcu zariadení

Hilti ručí, že dodaný výrobok je bezchybný z hľadiska použitého materiálu a technologického postupu výroby. Táto záruka platí iba za predpokladu, že výrobok sa správne používa a obsluhuje, ošetruje a čistí v súlade s návodom na používanie Hilti a že je zaručená technická jednotnosť, t. j. že s výrobkom sa používa iba originálny spotrebný materiál, príslušenstvo a náhradné diely Hilti.

Táto záruka zahŕňa bezplatnú opravu alebo bezplatnú výmenu chybných častí počas celej životnosti výrobku. Časť, podliehajúce normálnemu opotrebovaniu, do tejto záruky nespádajú.

Uplatňovanie ďalších nárokov je vylúčené, pokiaľ takéto vylúčenie nie je v rozpore s národnými predpismi. Hilti neručí najmä za priame alebo nepriame poruchy alebo z nich vyplývajúce následné škody, straty alebo náklady v súvislosti s používaním alebo z dôvodov nemožnosti používania výrobku na akýkoľvek účel. Implicitné záruky predajnosti alebo vhodnosti použitia na konkrétny účel sú vylúčené.

Výrobok alebo jeho časti po zistení poruchy neodkladne odošlite na opravu alebo výmenu príslušnej obchodnej organizácii Hilti.

Záruka zahŕňa všetky záručné záväzky zo strany spoločnosti Hilti a nahrádza všetky predchádzajúce alebo súčasné vyhlásenia, písomné alebo ústne dohovory, týkajúce sa záruky.



Hilti Corporation

LI-9494 Schaan

Tel.: +423 / 234 21 11

Fax: +423 / 234 29 65

www.hilti.com

Hilti = registered trademark of Hilti Corp., Schaan

W 4066 | 0911 | 00-Pos. 1 | 1

Printed in Germany © 2011

Right of technical and programme changes reserved S. E. & O.

2033680 / A



2033680