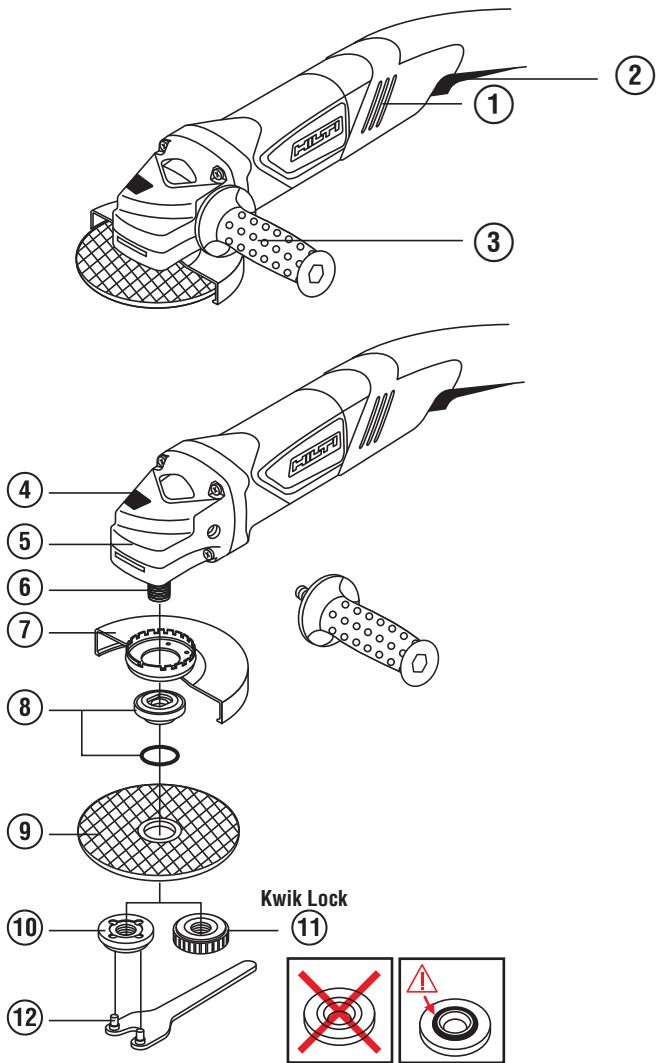


# HILTI

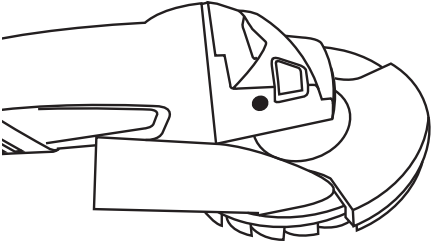
## DEG 125-D/-P / DEG 150-D/-P

Bedienungsanleitung	de
Operating instructions	en
Mode d'emploi	fr
Manual de instrucciones	es
Istruzioni d'uso	it
Gebruiksaanwijzing	nl
Brugsanvisning	da
Bruksanvisning	no
Bruksanvisning	sv
Käyttöohje	fi
Manual de instruções	pt
Οδηγίες χρήσεως	el
Инструкция по эксплуатации	ru
Lietošanas pamācība	lv
Instrukcija	lt
Kasutusjuhend	et

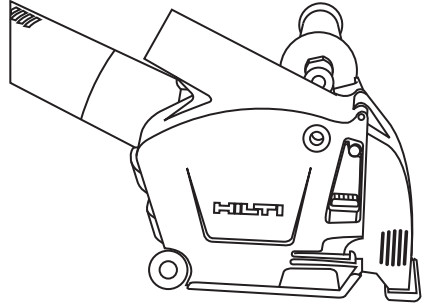




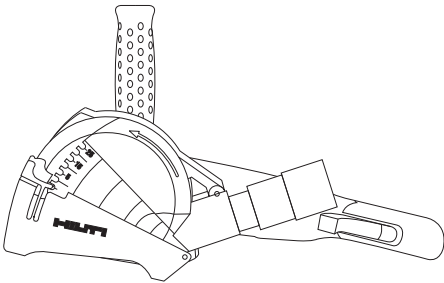
2



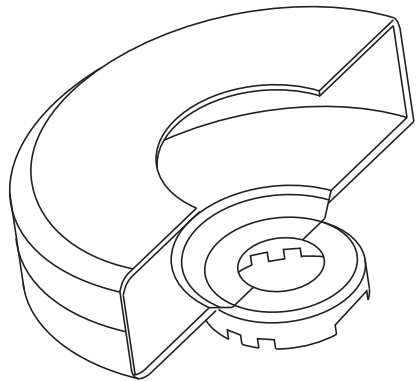
3



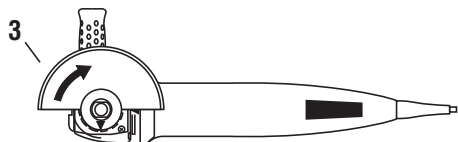
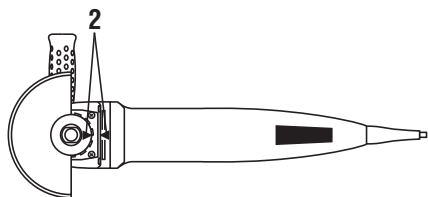
4



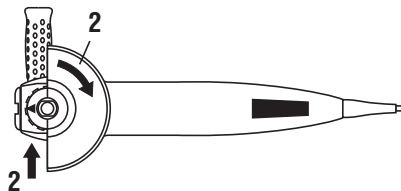
5



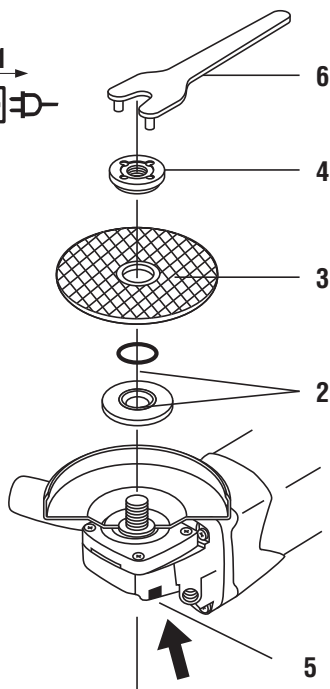
6



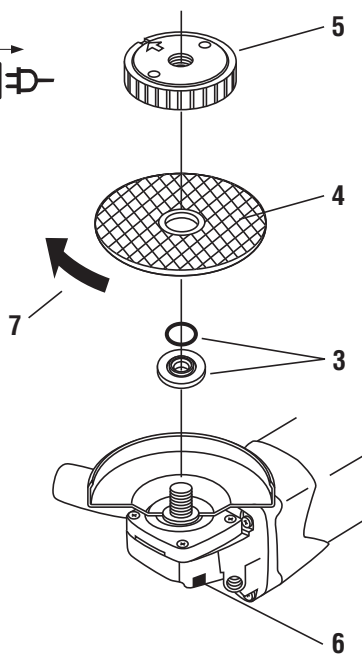
7



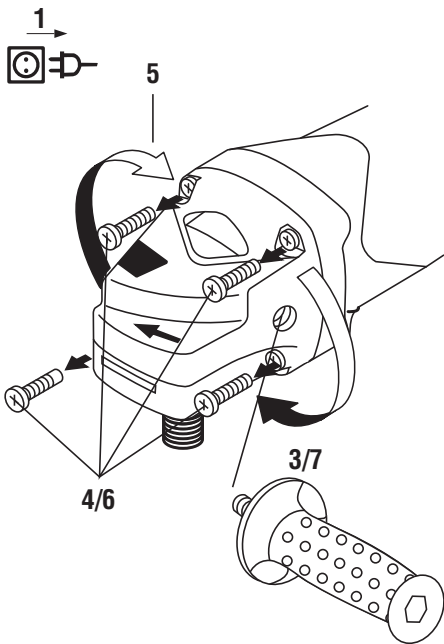
8



9



10



# Smerigliatrice angolare DEG 125-D / DEG 125-P, DEG 150-D / DEG 150-P

**Leggere attentamente il manuale d'istruzioni prima di mettere in funzione l'attrezzo.**

**Conservare sempre il presente manuale d'istruzioni insieme all'attrezzo.**

**Se affidato a terze persone, l'attrezzo deve essere sempre provvisto del manuale d'istruzioni.**

Indice	Pagina
1 Indicazioni di carattere generale	64
2 Descrizione	65
3 Utensili, accessori	68
4 Dati tecnici	69
5 Indicazioni di sicurezza	70
6 Messa in funzione	75
7 Utilizzo	76
8 Cura e manutenzione	77
9 Problemi e soluzioni	78
10 Smaltimento	78
11 Garanzia del costruttore	78
12 Dichiarazione di conformità CE (originale)	79

**1** I numeri rimandano alle figure corrispondenti. Le figure relative al testo si trovano nelle pagine pieghevoli della copertina. Tenere aperte queste pagine durante la lettura del manuale d'istruzioni.

Nel testo del presente manuale d'istruzioni, il termine «attrezzo» si riferisce sempre alla smerigliatrice angolare DEG 125 o DEG 150.

## Elementi di manovra e componenti dell'attrezzo **1**

- ① Griglie di ventilazione
- ② Interruttore on/off (tenere premuto per azionare)
- ③ Impugnatura laterale assorbivibrazioni
- ④ Pulsante di bloccaggio del mandrino
- ⑤ Pulsante di sbloccaggio del carter di protezione
- ⑥ Mandrino
- ⑦ Carter di protezione
- ⑧ Flangia di serraggio con guarnizione O-Ring
- ⑨ Disco da taglio/disco da molatura
- ⑩ Dado di bloccaggio
- ⑪ Dado di serraggio rapido «Kwik-Lock»
- ⑫ Chiave di serraggio

## 1 Indicazioni di carattere generale

### 1.1 Indicazioni di pericolo e relativo significato

#### PERICOLO

Porre attenzione ad un pericolo imminente, che può essere causa di lesioni gravi o mortali.

#### ATTENZIONE

Situazione potenzialmente pericolosa, che può causare lesioni gravi o mortali.

#### PRUDENZA

Situazione potenzialmente pericolosa, che potrebbe causare lesioni lievi alle persone o danni materiali.

#### NOTA

Per indicazioni sull'utilizzo e altre informazioni utili.

### 1.2 Simboli e segnali

#### Segnali di avvertimento



Attenzione:  
pericolo  
generico



Attenzione:  
alta tensione

## Segnali di obbligo



Indossare occhiali di protezione



Indossare l'elmetto di protezione



Indossare protezioni acustiche



Indossare guanti di protezione



Utilizzare una mascherina protettiva

## Simboli



Prima dell'uso leggere il manuale d'istruzioni



Provvedere al riciclaggio dei materiali di scarto

V

Volt

A

Ampere



Corrente alternata

n

Numero di giri nominale

/min

Rotazioni al minuto

RPM

Rotazioni al minuto



Diametro



Doppio isolamento

## Localizzazione dei dati identificativi sull'attrezzo

La denominazione del modello, la matricola, l'anno di costruzione e lo stato tecnico sono riportati sulla targhetta dell'attrezzo. Il numero di serie è riportato sul lato sinistro della carcassa del motore. Riportare questi dati sul manuale d'istruzioni ed utilizzarli sempre come riferimento in caso di richieste rivolte al referente Hilti o al Centro Riparazioni Hilti.

Modello: \_\_\_\_\_

Numero di serie: \_\_\_\_\_

it

## 2 Descrizione

### 2.1 Utilizzo conforme

L'attrezzo è progettato per tagliare, molare e spazzolare a secco materiali in metallo e pietra. Quando si taglia la pietra è obbligatorio l'impiego di una slitta di guida.

Le aree di lavoro possono essere: cantieri, officine, opere di restauro, ristrutturazione e nuove costruzioni.

L'utilizzo dell'attrezzo deve avvenire in conformità a tensione e frequenza di rete riportate sulla targhetta.

Lavorazione del metallo: taglio, molatura, levigatura, spazzolatura.

Lavorazione di superfici minerali: taglio trasversale, taglio longitudinale con l'apposita cappa (DC-EX), smerigliatura con l'apposita cappa (DG-EX).

Utilizzare esclusivamente utensili (dischi da molatura, dischi da taglio ecc.) omologati per un regime di almeno 11000 giri/min con Ø 125 mm e almeno 9300 giri/min con Ø 150 mm.

Utilizzare esclusivamente dischi da taglio o da molatura rinforzati con fibra di vetro e legati con resina sintetica con una velocità periferica ammessa di 80 m/sec e dischi da taglio diamantati con una velocità periferica ammessa di 80 m/sec.

L'attrezzo può essere utilizzato esclusivamente per il taglio a secco e la molatura a secco.

Non è consentito utilizzare l'attrezzo per lavorare materiali contenenti amianto.

Per la levigatura della pietra si deve utilizzare un dispositivo di aspirazione della polvere con filtro per la polvere di pietra, ad es. un aspiratore Hilti adatto.

Non è consentito manipolare o apportare modifiche all'attrezzo.

Per evitare il rischio di lesioni, utilizzare esclusivamente accessori ed utensili originali Hilti.

Osservare le indicazioni per il funzionamento, la cura e la manutenzione dell'attrezzo riportate nel manuale d'istruzioni. L'attrezzo è destinato a un utilizzo di tipo professionale; l'uso, la manutenzione e la cura dell'attrezzo devono essere eseguiti esclusivamente da personale autorizzato e addestrato. Questo personale deve essere istruito specificamente sui pericoli che possono presentarsi. L'attrezzo e i suoi accessori possono causare pericoli, se utilizzati da personale non opportunamente istruito, utilizzati in maniera non idonea o non conforme allo scopo.

## **2.2 La dotazione comprende**

- 1 Attrezzo
- 1 Impugnatura laterale assorbivibrazioni
- 1 Dado di serraggio rapido «Kwik-Lock»
- 1 Flangia
- 1 Dado
- 1 Chiave di serraggio
- 1 Manuale d'istruzioni
- 1 Scatola di cartone
- 1 Occhiali protettivi (opzionali)

## **2.3 Limitatore della corrente di spunto**

Grazie al limitatore elettronico della corrente di spunto la corrente di accensione viene ridotta in modo tale da evitare che scatti il fusibile di protezione dell'alimentazione elettrica. In questo modo si garantisce un avvio regolare e senza scatti dell'attrezzo.

## **2.4 Elettronica della velocità costante**

La regolazione elettronica del numero di giri mantiene a un livello quasi costante il numero di giri a vuoto e in condizioni di carico. Questo assicura ottime prestazioni di lavorazione del materiale grazie a un numero di giri costante.

## **2.5 ATC (Active Torque Control)**

L'elettronica riconosce un possibile bloccaggio imminente del disco e, tramite lo spegnimento dell'attrezzo, impedisce che il mandrino continui a girare (non impedisce però un eventuale contraccolpo). Per rimettere in funzione l'attrezzo è necessario rilasciare l'interruttore e quindi azionarlo nuovamente.

## **2.6 Blocco del riavvio**

Dopo un'eventuale mancanza di corrente, l'attrezzo non si riavvia automaticamente, anche se l'interruttore è posizionato su acceso. Prima è necessario rilasciare l'interruttore e quindi azionarlo nuovamente per riavviare l'attrezzo.

## **2.7 Protezione dell'attrezzo in funzione della temperatura**

La protezione del motore in funzione della temperatura controlla la potenza assorbita e la temperatura del motore, proteggendo così l'attrezzo dal surriscaldamento.

In caso di sovraccarico del motore causato da un'eccessiva pressione di appoggio, la potenza dell'attrezzo diminuisce notevolmente o l'attrezzo può arrestarsi completamente (è opportuno evitare l'arresto completo).

Il sovraccarico ammesso per l'attrezzo non ha un valore fisso determinato, ma dipende di volta in volta dalla temperatura del motore.

In caso di sovraccarico è necessario togliere il carico dall'attrezzo e lasciarlo funzionare a vuoto per circa 30 secondi.

## **2.8 Utilizzo dei cavi di prolunga**

Utilizzare esclusivamente cavi di prolunga omologati per la specifica applicazione, con una sezione sufficiente. In caso contrario si potrebbero riscontrare perdite di potenza dell'attrezzo e surriscaldamento del cavo. Controllare regolarmente che il cavo di prolunga non presenti danneggiamenti. I cavi di prolunga danneggiati devono essere sostituiti.



## Sezioni minime consigliate e lunghezze cavo max.:

Sezione del conduttore	1,5 mm <sup>2</sup>	2 mm <sup>2</sup>	2,5 mm <sup>2</sup>	3,5 mm <sup>2</sup>	14 AWG	12 AWG
Tensione di rete 100 V		30 m		50 m		
Tensione di rete 110-120 V	20 m	30 m	40 m	50 m	75 ft	125 ft
Tensione di rete 220-240 V	50 m		100 m			

Non utilizzare cavi di prolunga con sezione del conduttore 1,25 mm<sup>2</sup> e 16 AWG.

### 2.9 Utilizzo dei cavi di prolunga all'aperto

Per l'utilizzo all'aperto, usare solo cavi di prolunga omologati per tale scopo e provvisti del relativo contrassegno.

### 2.10 Utilizzo di generatori o trasformatori

Questo attrezzo può essere utilizzato anche collegandolo ad un generatore o ad un trasformatore, purché vengano rispettate le seguenti condizioni: la potenza erogata in Watt deve essere almeno doppia rispetto alla potenza riportata sulla targhetta dell'attrezzo, la tensione d'esercizio deve sempre essere compresa tra +5 % e -15 % della tensione nominale, la frequenza deve essere entro l'intervallo tra 50 e 60 Hz e non deve mai superare i 65 Hz e si deve utilizzare un regolatore di tensione automatico con rinforzo di spunto.

Non collegare contemporaneamente al generatore/trasformatore nessun altro attrezzo. L'accensione e lo spegnimento di altri attrezzi può provocare picchi di sottotensione e/o sovratensione, che possono danneggiare l'attrezzo.

### 2.11 Disco da molatura/disco da taglio con dado di serraggio rapido Kwik-Lock

Al posto del dado di bloccaggio può essere utilizzato il Kwik-Lock. In questo modo è possibile sostituire i dischi da taglio senza bisogno di utensili.

#### NOTA

Il dado Kwik-Lock non può essere utilizzato per mole a tazza, spazzole, platorelli in gomma, dischi per la rifinitura dei giunti tra i mattoni e mole a tazza diamantate.

### 2.12 Cappa di protezione antipolvere per lavori di levigatura DG-EX 125/5"

L'attrezzo è adatto per la levigatura solo occasionale di materiali minerali con mole a tazza diamantate.

#### PRUDENZA

La lavorazione di metallo con questa protezione non è permessa.

#### NOTA

In linea di principio, per tutte le operazioni di taglio trasversale, levigatura e taglio longitudinale di materiali minerali, come calcestruzzo o pietra, si consiglia di utilizzare una cappa di protezione ed un aspiratore Hilti progettati come sistema adatti a tale scopo. Questi accessori proteggono l'utilizzatore e aumentano la durata dell'attrezzo e dei dischi.

### 2.13 Protezione antipolvere per lavori di taglio trasversale e longitudinale, DC-EX 125/5"-M con slitta di guida

I lavori di taglio trasversale e longitudinale su materiali minerali possono essere eseguiti esclusivamente utilizzando la protezione antipolvere e la slitta di guida.

#### PRUDENZA

La lavorazione di metallo con questa protezione non è permessa.

#### NOTA

In linea di principio, per tutte le operazioni di taglio trasversale, levigatura e taglio longitudinale di materiali minerali, come calcestruzzo o pietra, si consiglia di utilizzare una cappa di protezione ed un aspiratore Hilti progettati come sistema adatti a tale scopo. Questi accessori proteggono l'utilizzatore e aumentano la durata dell'attrezzo e dei dischi.

## 2.14 Protezione antipolvere per lavori di taglio, cappa di protezione compatta DC-EX 125/5"-C 4

Per eseguire tagli nel muro e nel calcestruzzo.

### PRUDENZA

La lavorazione di metallo con questa protezione non è permessa.

### NOTA

In linea di principio, per tutte le operazioni di taglio trasversale, levigatura e taglio longitudinale di materiali minerali, come calcestruzzo o pietra, si consiglia di utilizzare una cappa di protezione ed un aspiratore Hilti progettati come sistema adatti a tale scopo. Questi accessori proteggono l'utilizzatore e aumentano la durata dell'attrezzo e dei dischi.

## 2.15 Carter di protezione con copertura 5

### PRUDENZA

Per levigare con dischi da molatura dritti e per il taglio con dischi da taglio nella lavorazione di materiali in metallo, utilizzare soltanto il carter di protezione con copertura. Disponibile come accessorio opzionale.

## 3 Utensili, accessori

Dischi con max. Ø 125 mm, 11000 giri/min e una velocità periferica del disco di 80 m/sec

Denominazione	Codice articolo, descrizione
Disco da taglio abrasivo	AC-D Premium universale
Disco da taglio abrasivo	AC-D Super Premium universale
Disco da taglio abrasivo	AC-D INOX
Disco da molatura abrasivo	AG-D Premium universale
Disco da molatura abrasivo	AG-D Super Premium universale
Disco da molatura abrasivo	AF-D disco abrasivo a centro depresso
Disco da taglio diamantato	DC-D 125
Disco da molatura diamantato	DG-CW 125

Dischi con max. Ø 150 mm, 9300 giri/min e una velocità periferica del disco di 80 m/sec

Denominazione	Codice articolo, descrizione
Disco da taglio abrasivo	AC-D Super Premium universale
Disco da molatura abrasivo	AG-D Super Premium universale
Disco da taglio diamantato	DC-D 150

Prodotti forniti da altri costruttori

Denominazione
Spazzola metallica
Platorello in gomma

Accessori per DEG 125 e DEG 150

Denominazione	Descrizione
Dado di serraggio rapido «Kwik-Lock»	
Cappa di protezione antipolvere per lavori di levigatura	DG-EX 125/5"
Cappa di protezione per l'aspirazione per i lavori di taglio trasversale / longitudinale con slitta di guida	DC-EX 125/5"-M
Carter di protezione con copertura	
Valigetta	
Aspiratori raccomandati da Hilti	

## Accessori per DEG 125

Denominazione	Descrizione
Cappa di protezione compatta per l'aspirazione	DC-EX 125/5" C

## 4 Dati tecnici

Con riserva di modifiche tecniche.

Attrezzo	DEG 125-D/-P	DEG 150-D/-P
Corrente nominale / assorbimento di potenza	Tensione nominale 220 /230 V: 6,7 A / 1.400 W Tensione nominale 110 V: 12,2 A / 1.200 W	Tensione nominale 220 /230 V: 6,7 A / 1.400 W Tensione nominale 110 V: 12,2 A / 1.200 W
Frequenza nominale	50 / 60 Hz	50 / 60 Hz
Numero di giri nominale	11.000/min	9.300/min
Dischi da taglio	Ø 125	Ø 150
Dimensioni (L x H x P) senza carter di protezione	360 mm X 103 mm X 80 mm	360 mm X 103 mm X 80 mm
Peso secondo la procedura EPTA 01/2003	2,3 kg	2,4 kg

### Ulteriori informazioni sull'attrezzo

Filettatura del mandrino	M 14
Lunghezza mandrino	22 mm
Classe di protezione	Classe di protezione II (isolamento protettivo)

### NOTA

Il valore delle oscillazioni indicato sulle presenti istruzioni è stato misurato secondo una procedura conforme alla norma EN 60745 e può essere utilizzato per il confronto con altri attrezzi elettrici. Inoltre, è anche adatto ad una valutazione preventiva del valore delle oscillazioni. Il valore delle oscillazioni indicato si riferisce alle applicazioni principali dell'attrezzo elettrico. Se l'attrezzo elettrico viene impiegato per altre applicazioni, con attrezzi diversi o con un'insufficiente manutenzione, i valori sulle oscillazioni potrebbero variare. Ciò potrebbe aumentare considerevolmente il valore delle oscillazioni per l'intera durata di utilizzo. Per una valutazione precisa del valore delle oscillazioni, occorre anche tenere conto degli intervalli di tempo in cui l'attrezzo è spento oppure è acceso, ma non utilizzato. Ciò potrebbe ridurre considerevolmente il valore delle oscillazioni per l'intera durata di utilizzo. Attuare misure di sicurezza aggiuntive per proteggere l'utilizzatore dall'effetto delle vibrazioni, come ad esempio: manutenzione sugli attrezzi elettrici e sugli accessori, tenere calde le mani, organizzazione dei processi di lavoro.

### Informazioni sulla rumorosità (secondo EN 60745-1):

Tipico livello di potenza sonora di grado A	100 dB (A)
Tipica soglia di pressione acustica d'emissione di grado A	89 dB (A)
Incertezza per i dati relativi al livello sonoro	3 dB (A)

### Informazioni sulle vibrazioni secondo EN 60745


Valori di vibrazione triassiali (somma vettoriale delle vibrazioni) DEG 125-D/-P	Misurazione secondo la norma EN 60745-2-3
Levigatura di superfici con l'impugnatura standard, $a_{h,AG}$	11,3 m/s <sup>2</sup>
Levigatura di superfici con l'impugnatura a vibrazioni ridotte, $a_{h,AG}$	7,0 m/s <sup>2</sup>
Levigatura di superfici con l'impugnatura a staffa, $a_{h,AG}$	9,9 m/s <sup>2</sup>
Incertezza (K)	1,5 m/s <sup>2</sup>

Valori di vibrazione triassiali (somma vettoriale delle vibrazioni) DEG 150-D/-P	misurazione secondo la norma EN 60745-2-3
Levigatura di superfici con l'impugnatura standard, $a_{h,AG}$	8,9 m/s <sup>2</sup>
Levigatura di superfici con l'impugnatura a vibrazioni ridotte, $a_{h,AG}$	7,1 m/s <sup>2</sup>
Levigatura di superfici con l'impugnatura a staffa, $a_{h,AG}$	8,7 m/s <sup>2</sup>
Incertezza (K)	1,5 m/s <sup>2</sup>
Informazioni aggiuntive	Altre applicazioni, come il taglio o la spazzolatura con spazzola metallica, possono generare valori di vibrazione diversi.

it

## 5 Indicazioni di sicurezza

### 5.1 Indicazioni generali di sicurezza per attrezzi elettrici

- a)  **ATTENZIONE**  
**Leggere tutte le indicazioni di sicurezza e le avvertenze.** Eventuali omissioni nell'adempimento delle indicazioni di sicurezza e avvertenze potranno causare scosse elettriche, incendi e/o lesioni gravi. **Si raccomanda di conservare tutte le indicazioni di sicurezza e le istruzioni per gli utilizzi futuri.** Il termine "attrezzo elettrico" utilizzato nelle indicazioni di sicurezza si riferisce ad attrezzi elettrici alimentati dalla rete (con cavo di alimentazione) e ad attrezzi elettrici alimentati a batteria (senza cavo di alimentazione).

#### 5.1.1 Sicurezza sul posto di lavoro

- a) **Mantenere pulita e ben illuminata la zona di lavoro.** Il disordine o le zone di lavoro non illuminate possono essere fonte di incidenti.
- b) **Evitare di lavorare con l'attrezzo elettrico in ambienti soggetti a rischio di esplosioni nei quali si trovino liquidi, gas o polveri infiammabili.** Gli attrezzi elettrici producono scintille che possono far infiammare la polvere o i gas.
- c) **Tenere lontani i bambini e le altre persone durante l'impiego dell'attrezzo elettrico.** Eventuali distrazioni potranno comportare la perdita del controllo sull'attrezzo.

#### 5.1.2 Sicurezza elettrica

- a) **La spina di collegamento dell'attrezzo elettrico deve essere adatta alla presa. Evitare assolutamente di apportare modifiche alla spina. Non utilizzare adattatori con gli attrezzi elettrici dotati di messa a terra di protezione.** Le spine non modificate e le prese adatte allo scopo riducono il rischio di scosse elettriche.
- b) **Evitare il contatto del corpo con superfici con messa a terra, come tubi, radiatori, fornelli e frigoriferi.** Sussiste un maggior rischio di scosse elettriche nel momento in cui il corpo è collegato a terra.
- c) **Tenere gli attrezzi elettrici al riparo dalla pioggia o dall'umidità.** L'eventuale infiltrazione di acqua in

un attrezzo elettrico aumenta il rischio di scosse elettriche.

- d) **Non usare il cavo per scopi diversi da quelli previsti, per trasportare o appendere l'attrezzo elettrico, né per estrarre la spina dalla presa di corrente. Tenere il cavo al riparo da fonti di calore, dall'olio, dagli spigoli o da parti dell'attrezzo in movimento.** I cavi danneggiati o aggrovigliati aumentano il rischio di scosse elettriche.
- e) **Qualora si voglia usare l'attrezzo elettrico all'aperto, impiegare esclusivamente cavi di prolunga adatti anche per l'impiego all'esterno.** L'uso di un cavo di prolunga omologato per l'impiego all'esterno riduce il rischio di scosse elettriche.
- f) **Se non è possibile evitare l'uso dell'attrezzo elettrico in un ambiente umido, utilizzare un circuito di sicurezza per correnti di guasto.** L'impiego di un circuito di sicurezza per correnti di guasto evita il rischio di scossa elettrica.

#### 5.1.3 Sicurezza delle persone

- a) **È importante concentrarsi su ciò che si sta facendo e maneggiare con attenzione l'attrezzo elettrico durante le operazioni di lavoro. Non utilizzare l'attrezzo elettrico in caso di stanchezza o sotto l'effetto di droghe, bevande alcoliche o medicinali.** Anche solo un attimo di distrazione durante l'uso dell'attrezzo elettrico potrebbe provocare lesioni gravi.
- b) **Indossare sempre l'equipaggiamento di protezione personale e gli occhiali protettivi.** Se si avrà cura d'indossare l'equipaggiamento di protezione personale come la mascherina antipolvere, le calzature antinfortunistiche antiscivolo, l'elmetto di protezione o le protezioni acustiche, a seconda dell'impiego previsto per l'attrezzo elettrico, si potrà ridurre il rischio di lesioni.
- c) **Evitare l'accensione involontaria dell'attrezzo. Accertarsi che l'attrezzo elettrico sia spento prima di collegare l'alimentazione di corrente e/o la batteria, prima di prenderlo o trasportarlo.** Comportamenti come tenere il dito sopra l'interruttore durante il trasporto o collegare

l'attrezzo elettrico acceso all'alimentazione di corrente possono essere causa di incidenti.

- d) **Rimuovere gli strumenti di regolazione o la chiave inglese prima di accendere l'attrezzo elettrico.** Un utensile o una chiave che si trovino in una parte in rotazione dell'attrezzo possono causare lesioni.
- e) **Evitare di assumere posture anomale. Cercare di tenere una posizione stabile e di mantenere sempre l'equilibrio.** In questo modo sarà possibile controllare meglio l'attrezzo elettrico in situazioni inaspettate.
- f) **Indossare un abbigliamento adeguato. Evitare di indossare vestiti larghi o gioielli. Tenere i capelli, i vestiti e i guanti lontani da parti in movimento.** I vestiti larghi, i gioielli o i capelli lunghi possono impigliarsi nelle parti in movimento.
- g) **Se è possibile montare dispositivi di aspirazione o di raccolta della polvere, assicurarsi che questi siano collegati e vengano utilizzati in modo corretto.** L'impiego di un dispositivo di aspirazione della polvere può diminuire il pericolo rappresentato dalla polvere.

#### 5.1.4 Utilizzo e cura dell'attrezzo elettrico

- a) **Non sovraccaricare l'attrezzo.** Impiegare l'attrezzo elettrico adatto per eseguire il lavoro. Utilizzando l'attrezzo elettrico adatto, si potrà lavorare meglio e con maggior sicurezza nell'ambito della gamma di potenza indicata.
- b) **Non utilizzare attrezzi elettrici con interruttori difettosi.** Un attrezzo elettrico che non si possa più accendere o spegnere è pericoloso e deve essere riparato.
- c) **Estrarre la spina dalla presa di corrente e/o la batteria, prima di regolare l'attrezzo, di sostituire pezzi di ricambio e accessori o prima di riporre l'attrezzo.** Tale precauzione eviterà che l'attrezzo elettrico possa essere messo in funzione inavvertitamente.
- d) **Custodire gli attrezzi elettrici non utilizzati al di fuori della portata dei bambini. Non far utilizzare l'attrezzo a persone che non sono abituate ad usarlo o che non abbiano letto le presenti istruzioni.** Gli attrezzi elettrici sono pericolosi se utilizzati da persone inesperte.
- e) **Effettuare accuratamente la manutenzione degli attrezzi elettrici. Verificare che le parti mobili funzionino perfettamente senza incepparsi, che non ci siano pezzi rotti o danneggiati al punto tale da limitare la funzione dell'attrezzo elettrico stesso. Far riparare le parti danneggiate prima d'impiegare l'attrezzo.** Molti incidenti sono provocati da una manutenzione scorretta degli attrezzi elettrici.
- f) **Mantenere affilati e puliti gli utensili da taglio.** Gli utensili da taglio conservati con cura ed affilati tendono meno ad incastrarsi e sono più facili da guidare.
- g) **Seguire attentamente le presenti istruzioni durante l'utilizzo dell'attrezzo elettrico, degli accessori, degli utensili, ecc. A tale scopo, valutare le condizioni di lavoro e il lavoro da eseguire.** L'impiego di attrezzi elettrici per usi diversi da

quelli consentiti potrà dar luogo a situazioni di pericolo.

#### 5.1.5 Assistenza

- a) **Fare riparare l'attrezzo elettrico esclusivamente da personale specializzato qualificato e solo impiegando pezzi di ricambio originali.** In questo modo potrà essere salvaguardata la sicurezza dell'attrezzo elettrico.

#### 5.2 Indicazioni di sicurezza generali per smerigliatura, carteggiatura, lavori con spazzole metalliche e di taglio

- a) **Questo attrezzo elettrico può essere impiegato come levigatrice, carteggiatrice, spazzola metallica e smerigliatrice da taglio. Osservare tutte le indicazioni di sicurezza, le istruzioni, le figure e i dati allegati all'attrezzo.** La mancata osservanza di queste indicazioni può essere causa di scosse elettriche, incendi e/o lesioni di grave entità.
- b) **Questo attrezzo elettrico non è adatto per eseguire lavori di lucidatura.** Gli impieghi per cui non è previsto questo tipo di attrezzo elettrico possono essere causa di pericoli e lesioni.
- c) **Non utilizzare alcun accessorio che non sia stato specificamente previsto per questo attrezzo elettrico e non sia raccomandato dalla casa costruttrice.** Il fatto di riuscire a fissare un accessorio sul proprio attrezzo elettrico non garantisce un impiego sicuro.
- d) **La velocità ammessa dell'utensile inserito deve essere almeno uguale al numero di giri massimo indicato sull'attrezzo elettrico.** In caso di accessori con velocità di rotazione superiore a quella ammessa sussiste il rischio che gli accessori si rompano o si stacchino.
- e) **Il diametro esterno e lo spessore dell'utensile inserito devono corrispondere ai dati tecnici del proprio attrezzo elettrico.** Non è possibile garantire una protezione sufficiente per l'utente né un controllo adeguato, se gli utensili sono di dimensioni errate.
- f) **I dischi da molatura, le flange, i platorelli e gli altri accessori devono accoppiarsi con precisione con il mandrino del proprio attrezzo elettrico.** Gli utensili che non si innestano perfettamente nel mandrino dell'attrezzo elettrico girano in modo non uniforme, vibrano con forza e possono causare la perdita del controllo dell'attrezzo.
- g) **Non utilizzare utensili danneggiati. Prima di ogni utilizzo, controllare gli utensili: verificare che i dischi da molatura non presentino scheggiature e fenditure, verificare che i platorelli non presentino fenditure, punti di usura o un forte logoramento, verificare che le spazzole metalliche non abbiano fili staccati o rotti. Dopo una caduta dell'attrezzo elettrico o dell'utensile, controllare che non abbiano subito danni, oppure utilizzare un utensile non danneggiato. Dopo aver ispezionato ed inserito l'utensile, tenere se stessi e le eventuali persone nelle vicinanze fuori dal piano di rota-**

it

zione dell'utensile e azionare l'attrezzo per un minuto alla velocità massima. Gli utensili danneggiati si rompono quasi sempre durante questo minuto di prova.

- h) **Indossare l'equipaggiamento di protezione personale. In base all'impiego, indossare una protezione integrale per il viso, una protezione per gli occhi o occhiali protettivi. Se necessario, indossare una mascherina antipolvere, protezioni acustiche, guanti da lavoro o un grembiule protettivo che impedisca alle piccole particelle di abrasivo e di materiale di raggiungere il corpo dell'utilizzatore.** Gli occhi devono essere protetti dagli eventuali corpi estranei vaganti, provenienti dai diversi impieghi. La mascherina antipolvere e la protezione per le vie respiratorie devono filtrare la polvere che si forma durante l'impiego. Un forte rumore prolungato può causare una perdita di udito.
- i) **Assicurarsi che le altre persone mantengano una distanza di sicurezza dalla propria area di lavoro. Tutte le persone che si trovano nell'area di lavoro devono indossare l'equipaggiamento di protezione personale.** Eventuali frammenti del pezzo in lavorazione o utensili rotti potrebbero saltare via e causare lesioni anche al di fuori dell'area di lavoro.
- j) **Afferare l'attrezzo solo dalle superfici di impugnatura isolate, quando si eseguono lavori durante i quali è possibile che l'utensile entri in contatto con cavi elettrici nascosti o con il proprio cavo di alimentazione.** Il contatto con un cavo sotto tensione può mettere sotto tensione anche i componenti metallici dell'attrezzo e causare così una scossa elettrica.
- k) **Tenere il cavo di alimentazione lontano dagli utensili rotanti.** Se si perde il controllo dell'attrezzo, il cavo di alimentazione può essere tagliato o danneggiato e la mano o il braccio dell'utilizzatore possono entrare in contatto con l'utensile rotante.
- l) **Non posare mai l'attrezzo elettrico prima che l'utensile si sia arrestato completamente.** L'utensile rotante può entrare in contatto con la superficie su cui è posato, facendo perdere all'utilizzatore il controllo dell'attrezzo elettrico.
- m) **Non far funzionare l'attrezzo elettrico durante il trasporto.** I vestiti dell'utilizzatore potrebbero entrare accidentalmente in contatto con l'utensile rotante, che potrebbe causare lesioni all'utilizzatore.
- n) **Pulire regolarmente le griglie di ventilazione dell'attrezzo elettrico.** La ventola del motore attira la polvere nella carcassa, e un accumulo di polvere di metallo può causare pericoli di natura elettrica.
- o) **Non utilizzare l'attrezzo elettrico vicino a materiali infiammabili.** Le scintille potrebbero incendiare questi materiali.
- p) **Non utilizzare gli utensili che richiedono l'uso di refrigerante liquido.** L'impiego di acqua o di altri refrigeranti liquidi può provocare una scossa elettrica.

### 5.3 Contraccolpo e relative indicazioni di sicurezza

Il contraccolpo è la reazione improvvisa in seguito all'inzeppamento o al blocco di un utensile rotante, come un disco da molatura, un piattello, una spazzola metallica,

ecc. L'inzeppamento o il blocco provocano un arresto improvviso dell'utensile rotante, che causa a sua volta un'accelerazione incontrollata dell'attrezzo elettrico nella direzione di rotazione opposta a quella dell'utensile, con perno sul punto di blocco.

Se ad es. un disco da molatura si inceppa o si blocca nel pezzo in lavorazione, il bordo del disco da molatura immerso nel pezzo in lavorazione può impigliarsi e di conseguenza rompere il disco da molatura o causare un contraccolpo. Il disco da molatura si muove quindi verso l'utilizzatore o si allontana da lui, a seconda della direzione di rotazione del disco sul punto di blocco. In questo caso può anche rompersi il disco da molatura. Un contraccolpo è la conseguenza di un impiego errato o scorretto dell'attrezzo elettrico. Può essere evitato adottando misure di sicurezza idonee, come descritto di seguito.

- a) **Tenere sempre saldamente l'attrezzo elettrico e assumere una posizione del corpo e delle braccia che permetta di attutire le forze di contraccolpo. Utilizzare sempre l'impugnatura supplementare, se presente, per avere sempre il massimo controllo possibile sulle forze di contraccolpo o sulle forze di reazione al regime massimo.** L'utilizzatore può dominare le forze di contraccolpo e di reazione adottando misure di sicurezza idonee.
- b) **Non avvicinare mai le mani agli utensili rotanti.** In caso di contraccolpo, l'utensile può toccare la mano dell'utilizzatore.
- c) **Tenere il corpo lontano dall'area in cui si può muovere l'attrezzo elettrico in caso di contraccolpo.** Il contraccolpo spinge l'attrezzo elettrico nella direzione opposta al movimento del disco da molatura sul punto in cui si è bloccato.
- d) **Lavorare con particolare attenzione vicino ad angoli, spigoli affilati, ecc. Evitare che l'utensile venga sbalzato via dal pezzo in lavorazione e che si blocchi.** L'utensile rotante si inclina quando viene a contatto con angoli, spigoli affilati, o quando viene sbalzato via in seguito a un blocco. Questo provoca una perdita del controllo o un contraccolpo.
- e) **Non utilizzare lame per seghe a catena o lame dentate.** Gli utensili di questo tipo causano spesso un contraccolpo o la perdita di controllo dell'attrezzo elettrico.

### 5.4 Indicazioni di sicurezza particolari per lavori di levigatura e di taglio

- a) **Utilizzare esclusivamente gli abrasivi ammessi per il proprio attrezzo elettrico e il carter di protezione previsto per il tipo di abrasivo.** Gli abrasivi non previsti per l'attrezzo elettrico non possono essere schermati in modo sufficiente e non sono sicuri.
- b) **Il carter di protezione deve essere applicato saldamente all'attrezzo elettrico e deve essere regolato per la massima sicurezza, in modo che solo una minima parte dell'abrasivo sia rivolta verso l'utilizzatore.** Il carter di protezione consente di proteggere l'operatore da pezzi rotti, dal contatto accidentale con abrasivi e scintille, che potrebbero incendiare gli abiti indossati.

- c) **Gli abrasivi devono essere utilizzati esclusivamente per le possibilità di impiego raccomandate. Ad es.: Non levigare mai con la superficie laterale di un disco da taglio.** I dischi da taglio sono progettati per l'asportazione di materiale con il bordo del disco. Le forze che agiscono lateralmente su questi tipi di disco possono provocare la rottura del disco stesso.
- d) **Utilizzare sempre flange di serraggio intatte delle dimensioni e della forma giuste per il disco da molatura scelto.** Le flange adatte sorreggono il disco da molatura e riducono così al minimo il rischio di una rottura del disco. Le flange per dischi da taglio possono differenziarsi dalle flange per altri dischi da molatura.
- e) **Non utilizzare dischi da molatura usurati di attrezzi elettrici più grandi.** I dischi da molatura per gli attrezzi elettrici di dimensioni maggiori non sono adatti al numero di giri più elevato degli attrezzi elettrici più piccoli e possono rompersi.

#### 5.5 Ulteriori indicazioni di sicurezza particolari per lavori di taglio

- a) **Evitare che il disco da taglio si blocchi ed evitare di esercitare una pressione di appoggio troppo elevata. Non eseguire tagli di profondità eccessiva.** Un sovraccarico del disco da taglio aumenta la sollecitazione del disco stesso e incrementa la probabilità che il disco si inclini o si blocchi e di conseguenza aumenta la possibilità di un contraccolpo o di una rottura del disco.
- b) **Evitare l'area davanti e dietro il disco da taglio rotante.** Se l'utilizzatore avvicina il disco da taglio al pezzo in lavorazione allontanandolo da sé, in caso di un contraccolpo l'attrezzo elettrico con il disco rotante verrà scagliato direttamente sull'utilizzatore.
- c) **Se il disco da taglio si blocca o se l'utilizzatore interrompe il lavoro, disattivare l'attrezzo e tenerlo fermo finché il disco si è arrestato completamente. Non tentare mai di estrarre dal taglio il disco da taglio quando è ancora in movimento, altrimenti si può causare un contraccolpo.** Rilevare ed eliminare la causa del blocco.
- d) **Non riattivare l'attrezzo elettrico finché si trova nel pezzo in lavorazione. Prima di proseguire con cautela il taglio, aspettare che il disco da taglio raggiunga il suo numero di giri massimo.** In caso contrario il disco può incastrarsi, saltare via dal pezzo in lavorazione o causare un contraccolpo.
- e) **Sorreggere le assi o i grandi pezzi in lavorazione, per evitare il rischio di un contraccolpo in caso di blocco del disco da taglio.** I grandi pezzi in lavorazione possono flettersi sotto il loro stesso peso. Il pezzo in lavorazione deve essere sorretto da entrambi i lati, sia nelle vicinanze del taglio, sia ai bordi.
- f) **Prestare particolare attenzione in caso di "tagli a tasca" in pareti esistenti o in altre zone di cui non si conosce la struttura interna.** Il disco da taglio immerso nel materiale può causare un contraccolpo in caso di taglio di tubazioni del gas o dell'acqua, di cavi elettrici o di altri oggetti.

#### 5.6 Indicazioni di sicurezza particolari per lavori con spazzole metalliche

- a) **Tenere in considerazione che la spazzola metallica perde pezzi di filo metallico anche durante l'uso normale. Non sovraccaricare i fili metallici esercitando una pressione di appoggio eccessiva.** I pezzi di filo metallico che si staccano possono penetrare molto facilmente nei vestiti sottili e/o nella pelle.
- b) **Se è raccomandato l'uso di un carter di protezione, fare in modo che il carter di protezione e la spazzola metallica non si possano toccare.** Il diametro delle spazzole circolari e delle spazzole a tazza può aumentare a causa della pressione di appoggio e delle forze centrifughe.

#### 5.7 Indicazioni di sicurezza aggiuntive

##### 5.7.1 Sicurezza delle persone

- a) **Tenere sempre l'attrezzo con entrambe le mani, afferrandolo saldamente per le apposite impugnature. Tenere le impugnature asciutte, pulite e senza tracce di olio e grasso.**
- b) **In caso di lavori che generano polvere si dovrà utilizzare una mascherina di protezione per le vie respiratorie, se l'attrezzo viene utilizzato senza un sistema di aspirazione della polvere.**
- c) **Fare delle pause durante il lavoro ed eseguire esercizi di distensione ed esercizi per le dita al fine di migliorare la circolazione sanguigna delle dita.**
- d) **Evitare di toccare i componenti rotanti. Mettere in funzione l'attrezzo solo quando si è in posizione sul pezzo da lavorare.** Il contatto con componenti rotanti, in particolare con gli utensili rotanti, può provocare lesioni.
- e) **Durante il lavoro far scorrere sempre il cavo di alimentazione e il cavo di prolunga dietro l'attrezzo.** In questo modo si riduce il pericolo di inciampare nel cavo e quindi di cadute durante il lavoro.
- f) **Per levigare con dischi da molatura dritti e per il taglio con dischi da taglio nella lavorazione di materiali in metallo, utilizzare soltanto il carter di protezione con copertura.** Disponibile come accessorio opzionale.
- g) **Evitare di lasciare giocare i bambini con l'attrezzo.**
- h) **L'attrezzo non è destinato all'uso da parte di bambini o di persone deboli senza istruzioni.**
- i) **Non utilizzare l'attrezzo se si avvia con difficoltà o a scatti.** Sussiste la possibilità che l'elettronica sia guasta. Se necessario, far riparare immediatamente l'attrezzo dal Centro Riparazioni Hilti.
- j) **Le polveri prodotte da alcuni materiali, come le vernici a contenuto di piombo, alcuni tipi di legno, minerali e metallo possono essere dannose per la salute. Il contatto o l'inalazione delle polveri può provocare reazioni allergiche e/o malattie all'apparato respiratorio dell'utilizzatore o delle persone che si trovano nelle vicinanze. Alcune polveri, come la polvere di quercia o di faggio sono cancerogene, soprattutto se combinate ad additivi per il trattamento del legno**

(cromato, antisettico per legno). I materiali contenenti amianto devono essere trattati soltanto da personale esperto. **Impiegare un sistema di aspirazione delle polveri.** Al fine di raggiungere un elevato grado di aspirazione della polvere, utilizzare un dispositivo mobile per l'eliminazione della polvere, raccomandato da Hilti, per il legno e/o la polvere minerale, adatto all'uso con il presente attrezzo elettrico. Fare in modo che la postazione di lavoro sia ben ventilata. Si raccomanda l'uso di una mascherina antipolvere con filtro di classe P2. **Attenersi alle disposizioni specifiche del Paese relative ai materiali da lavorare.**

### 5.7.2 Utilizzo conforme e cura degli attrezzi elettrici

- a) I dischi da molatura devono essere conservati e maneggiati con cura secondo le indicazioni del costruttore.
- b) Assicurarsi che gli utensili di molatura vengano montati sull'attrezzo secondo le istruzioni del costruttore.
- c) Utilizzare gli spessori in dotazione, se sono presenti nella dotazione dell'utensile e se sono necessari.
- d) Prima dell'uso, accertarsi che l'utensile da smerigliatura sia montato e fissato correttamente, quindi farlo funzionare a vuoto per 30 secondi in una posizione sicura. Spegnerne immediatamente l'attrezzo se si verificano oscillazioni considerevoli e se vengono constatati altri difetti. In questo caso, controllare l'attrezzo per verificare la causa.
- e) **Non utilizzare mai l'utensile elettrico senza il carter di protezione disco montato.**
- f) **Non utilizzare bussole di riduzione o adattatori separati allo scopo di permettere l'impiego di dischi da molatura con foro di montaggio più grande.**
- g) Nel caso di utilizzo di utensili con foro di montaggio filettato, assicurarsi che la filettatura si abbastanza profonda per alloggiare l'intera lunghezza del mandrino.
- h) È necessario fissare in modo adeguato il pezzo in lavorazione.
- i) **Non utilizzare dischi da taglio per sgrassare.**
- j) Assicurarsi che le eventuali scintille provocate durante l'uso dell'attrezzo non causino situazioni pericolose, ad es. che colpiscano l'utilizzatore o altre persone o che accendano sostanze infiammabili. A tale scopo, posizionare correttamente il carter di protezione.
- k) Durante i lavori in cui si solleva polvere, assicurarsi che le aperture di ventilazione siano libere. Nel caso fosse necessario rimuovere la polvere, per prima cosa scollegare l'utensile elettrico dalla rete di alimentazione (utilizzare oggetti non metallici) ed evitare di danneggiare le parti interne.
- l) L'utensile da molatura continua a girare dopo lo spegnimento dell'attrezzo. È necessario aspettare fino all'arresto completo dell'utensile.

### 5.7.3 Sicurezza elettrica



- a) **Prima di iniziare il lavoro, controllare la zona di lavoro, ad esempio utilizzando un metal detector, per verificare l'eventuale presenza di cavi elettrici, tubi del gas e dell'acqua sottostanti.** Le parti metalliche esterne dell'attrezzo possono venire a trovarsi sotto tensione se, ad esempio, viene danneggiato inavvertitamente un cavo elettrico. In questo caso sussiste un serio pericolo di scossa elettrica.
- b) **Controllare regolarmente il cavo di collegamento dell'attrezzo e, in caso di danni, farlo sostituire esclusivamente da un esperto.** Quando il cavo di alimentazione dell'attrezzo elettrico è danneggiato, deve essere sostituito con un cavo di alimentazione speciale, disponibile tramite la rete di assistenza clienti. Controllare regolarmente i cavi di prolunga e sostituirli qualora risultassero danneggiati. **Non toccare il cavo di alimentazione o di prolunga se questo è stato danneggiato durante il lavoro.** Estrarre la spina dalla presa. Se i cavi di alimentazione e di prolunga sono danneggiati sussiste il pericolo di scossa elettrica.
- c) **Se vengono lavorati frequentemente materiali conduttori, far controllare a intervalli regolari gli attrezzi sporchi presso un Centro Riparazioni Hilti.** In circostanze sfavorevoli, la polvere eventualmente presente sulla superficie dell'attrezzo, soprattutto se proveniente da materiali conduttori, oppure l'umidità, possono causare scosse elettriche.
- d) **Se si lavora con un attrezzo elettrico all'aperto, assicurarsi che sia collegato alla rete elettrica mediante un circuito di sicurezza per correnti di guasto (RCD) con una corrente di intervento di max. 30 mA.** L'utilizzo di un circuito di sicurezza per correnti di guasto riduce il rischio di scosse elettriche.
- e) **In generale si consiglia l'utilizzo di un circuito di sicurezza per correnti di guasto (RCD) con max. 30 mA di corrente di intervento.**

### 5.7.4 Area di lavoro

- a) **Fare in modo che l'area di lavoro sia ben illuminata.**
- b) **Fare in modo che la postazione di lavoro sia ben ventilata.** L'aerazione insufficiente del posto di lavoro può provocare danni alla salute causati dalla polvere.



### 5.7.5 Equipaggiamento di protezione personale



Durante l'utilizzo dell'attrezzo, l'operatore e le persone nelle immediate vicinanze devono indossare

adeguati occhiali protettivi, un elmetto di protezione, protezioni acustiche, guanti di protezione ed una mascherina per le vie respiratorie.

## 6 Messa in funzione



### ATTENZIONE

Non utilizzare mai l'utensile elettrico senza il carter di protezione disco montato.

### 6.1 Montaggio dell'impugnatura laterale

#### ATTENZIONE

L'impugnatura laterale deve essere sempre montata.

Avvitare l'impugnatura laterale sul lato sinistro o destro dell'attrezzo.

### 6.2 Lavoro con l'attrezzo

Accertarsi che il lato chiuso del carter di protezione sia sempre rivolto verso il corpo dell'utilizzatore.

Adattare la posizione del carter di protezione in base alle esigenze della fase di lavoro.

### 6.2.1 Montaggio del carter di protezione 6

#### NOTA

Il carter di protezione è provvisto di alette di riferimento che garantiscono che possa essere montato esclusivamente un carter adatto all'attrezzo. Le alette di riferimento del carter di protezione si incastrano nell'apposito attacco dell'attrezzo.

1. Estrarre la spina dalla presa.
2. Posizionare il carter di protezione sul collare del mandrino in modo tale che i due segni triangolari sul carter e sull'attrezzo siano allineati.
3. Premere il carter di protezione sul collare del mandrino; premere il pulsante di sbloccaggio del carter e ruotare il carter di protezione stesso finché non si innesta ed il pulsante non torna alla posizione iniziale.

### 6.2.2 Regolazione del carter di protezione 7

1. Estrarre la spina dalla presa.

2. Premere il pulsante di sbloccaggio del carter e ruotare il carter di protezione nella posizione desiderata finché non si innesta.

### 6.2.3 Rimozione del carter di protezione

1. Estrarre la spina dalla presa.
2. Premere il pulsante di sbloccaggio del carter e ruotare il carter di protezione finché i due segni triangolari sul carter e sull'attrezzo sono allineati.
3. Estrarre il carter di protezione.

### 6.3 Montaggio del disco da molatura/da taglio 8

#### PERICOLO

Assicurarsi che il numero di giri indicato sul disco sia uguale o superiore al numero di giri nominale della smerigliatrice.

#### PERICOLO

Prima dell'utilizzo, controllare il disco di molatura. Non utilizzare dischi rotti, crepati o danneggiati in altro modo.

1. Estrarre la spina dalla presa.
2. **PRUDENZA** Nella flangia di serraggio è montata una guarnizione O-Ring. **Se questa guarnizione manca o è danneggiata, deve essere sostituita.** Posizionare la flangia di serraggio sul mandrino.
3. Posizionare il disco da taglio diamantato, il disco abrasivo da taglio o il disco da molatura.
4. Serrare a fondo il dado di bloccaggio.
5. **PRUDENZA Il pulsante di bloccaggio del mandrino deve essere azionato solo dopo l'arresto della rotazione del mandrino.** Premere e tenere premuto il pulsante di bloccaggio del mandrino.
6. Serrare il dado di bloccaggio con l'apposita chiave e rilasciare quindi il pulsante di bloccaggio del mandrino.

#### 6.4 Disco da molatura/disco da taglio con dado di serraggio rapido Kwik-Lock

##### PRUDENZA

Accertarsi che durante il lavoro, il dado di serraggio rapido Kwik-Lock non abbia contatti con il fondo. Non utilizzare dadi di serraggio rapido Kwik-Lock danneggiati.

##### NOTA

Al posto del dado di bloccaggio può essere utilizzato il Kwik-Lock. In questo modo è possibile sostituire i dischi da taglio senza bisogno di utensili.

##### NOTA

Il dado Kwik-Lock non può essere utilizzato per mole a tazza, spazzole, platorelli in gomma, dischi per la levigatura dei giunti tra i mattoni e mole a tazza diamantate.

#### 6.4.1 Montaggio del disco da molatura/disco da taglio con dado di serraggio rapido Kwik-Lock

##### NOTA

La freccia sul lato superiore del dado di serraggio deve trovarsi entro le tacche dell'indicatore. Se il dado di serraggio rapido viene serrato quando la freccia non si trova entro le tacche dell'indicatore, non sarà più possibile svitare il dado di serraggio a mano. In questo caso svitare il dado di serraggio rapido Kwik-Lock con la chiave di serraggio (non utilizzare pinze per tubi).

1. Estrarre la spina dalla presa.
2. Pulire la flangia di serraggio e il dado di serraggio rapido.
3. **PRUDENZA** Nella flangia di serraggio è montata una guarnizione O-Ring. **Se questa guarnizione manca o è danneggiata, deve essere sostituita.** Posizionare la flangia di serraggio sul mandrino.
4. Posizionare il disco da taglio diamantato, il disco abrasivo da taglio o il disco da molatura.

5. Avvitare il dado di serraggio rapido (il lato con le scritte deve rimanere visibile con il dado di serraggio avvitato) finché non è a contatto con il disco.
6. **PRUDENZA Il pulsante di bloccaggio del mandrino deve essere azionato solo dopo l'arresto della rotazione del mandrino.** Premere e tenere premuto il pulsante di bloccaggio del mandrino.
7. Serrare con la chiave di serraggio o ruotare il disco da molatura a mano con forza in senso orario finché il dado di serraggio rapido Kwik-Lock non sarà ben stretto, quindi rilasciare il pulsante di bloccaggio del mandrino.

#### 6.4.2 Rimozione del disco da molatura/disco da taglio con dado di serraggio rapido Kwik-Lock

1. Estrarre la spina dalla presa.
2. Svitare il dado di serraggio rapido ruotando la ghiera zigrinata in senso antiorario (utilizzare la chiave a dente se non è possibile svitare il dado di serraggio rapido a mano. Non utilizzare pinze per tubi).

#### 6.5 Rotazione dell'alloggiamento degli ingranaggi

##### NOTA

Per poter lavorare in modo sicuro e senza sforzo in tutte le posizioni (ad es. con l'interruttore on/off rivolto verso l'alto), è possibile ruotare l'alloggiamento degli ingranaggi di 90° in quattro posizioni.

1. Estrarre la spina dalla presa.
2. Pulire l'attrezzo.
3. Rimuovere l'impugnatura laterale dall'attrezzo.
4. Rimuovere le quattro viti sull'alloggiamento degli ingranaggi.
5. Ruotare l'alloggiamento degli ingranaggi nella posizione desiderata, senza staccarlo dall'attrezzo.
6. Fissare l'alloggiamento degli ingranaggi con le quattro viti.
7. Montare l'impugnatura laterale.

## 7 Utilizzo



##### PERICOLO

**Indossare protezioni acustiche.** Il rumore può provocare la perdita dell'udito.

##### ATTENZIONE

**Non utilizzare l'attrezzo se si avvia con difficoltà o a scatti.** Sussiste la possibilità che l'elettronica sia guasta. Se necessario, far riparare immediatamente l'attrezzo dal Centro Riparazioni Hilti.

##### ATTENZIONE

**Fare una prova di funzionamento a vuoto degli utensili di smerigliatura nuovi in un luogo sicuro per almeno 30 secondi, facendoli girare al massimo numero di giri a vuoto.**

##### ATTENZIONE

I tagli su pareti portanti o altre strutture possono influire sulla statica della struttura stessa, in particolar modo nel caso in cui vengano troncati tondini di cemento armato o elementi portanti. **Prima di iniziare il lavoro consultare il progettista, l'architetto o la persona responsabile della direzione lavori.**

## ATTENZIONE

La tensione di rete deve corrispondere a quanto indicato sulla targhetta d'identificazione dell'attrezzo. Gli attrezzi con una tensione nominale di 230 V possono essere collegati a un'alimentazione a 220 V.

## ATTENZIONE

Utilizzare sempre l'attrezzo con l'impugnatura laterale.

## ATTENZIONE

Fissare eventuali pezzi in lavorazione sciolti con un morsetto o un dispositivo di fissaggio.

## PRUDENZA

Durante la lavorazione il materiale può scheggiarsi. **Utilizzare occhiali di protezione, guanti di protezione e, se non è disponibile alcun sistema di aspirazione della polvere, una mascherina di protezione per le vie respiratorie.** Le schegge di materiale possono causare ferite al corpo ed agli occhi dell'operatore.

## ATTENZIONE

In caso di lavori che generano polvere si dovrà utilizzare una mascherina di protezione per le vie respiratorie, se l'attrezzo viene utilizzato senza un sistema di aspirazione della polvere.

## ATTENZIONE

Evitare di toccare i componenti rotanti. **Mettere in funzione l'attrezzo solo quando si è in posizione sul pezzo da lavorare.** Il contatto con componenti rotanti, in particolare con gli utensili rotanti, può provocare lesioni.

## PRUDENZA

A causa dell'utilizzo, l'utensile può surriscaldarsi. **Durante la sostituzione dell'utensile, indossare i guanti di protezione!**

## ATTENZIONE

Nei lavori di taglio non angolare il disco rispetto alla superficie da tagliare e non esercitare una forza eccessiva sull'attrezzo. In caso contrario l'attrezzo può ar-

restarsi completamente, può generarsi un contraccolpo o si può rompere il disco.

## PRUDENZA

Fare delle pause durante il lavoro ed eseguire esercizi di distensione ed esercizi per le dita al fine di migliorare la circolazione sanguigna delle dita.

## ATTENZIONE

Tenere i materiali infiammabili lontani dall'area di lavoro.

### 7.1 Accensione/spengimento senza blocco dell'interruttore (DEG 125-D o DEG 150-D)

#### 7.1.1 Accensione

1. Inserire la spina nella presa.
2. Spingere in avanti l'interruttore on/off e quindi premarlo fino in fondo.

#### 7.1.2 Spegnimento

Rilasciare l'interruttore on/off.

### 7.2 Accensione/spengimento con blocco dell'interruttore (DEG 125-P o DEG 150-P)

#### NOTA

Se si estrae la spina di alimentazione dalla presa e la si reinserisce con l'interruttore on/off bloccato in posizione "acceso", l'attrezzo non si avvia. Per prima cosa è necessario rilasciare il blocco quando la spina è estratta, e solo in seguito si può infilare la spina nella presa.

#### 7.2.1 Accensione e bloccaggio dell'interruttore

1. Inserire la spina nella presa.
2. Spingere in avanti l'interruttore on/off (3 mm), premarlo fino in fondo e spingerlo ancora in avanti in posizione premuta fino al bloccaggio.

#### 7.2.2 Spegnimento dopo il bloccaggio dell'interruttore

Premere la parte anteriore dell'interruttore on/off (il blocco viene rilasciato).

## 8 Cura e manutenzione

### PRUDENZA

Estrarre la spina dalla presa.

#### 8.1 Cura dell'attrezzo

### PERICOLO

In caso di condizioni di impiego estreme, durante la lavorazione di metalli può depositarsi della polvere conduttrice all'interno dell'attrezzo. L'isolamento protettivo dell'attrezzo potrebbe essere compromesso. **In casi simili, si raccomanda l'utilizzo di un impianto di aspirazione stazionario, la pulizia frequente delle griglie di ventilazione e l'attivazione di un circuito di sicurezza per correnti di guasto (RCD).**

L'involucro esterno dell'attrezzo è realizzato in plastica antiurto. L'impugnatura è in elastomero.

Non utilizzare mai l'attrezzo se le feritoie di ventilazione sono ostruite! Pulire con cautela le feritoie di ventilazione con una spazzola asciutta. Impedire l'ingresso di corpi estranei all'interno dell'attrezzo. Pulire regolarmente la parte esterna dell'attrezzo con un panno leggermente umido. Per la pulizia non utilizzare apparecchi a getto d'acqua o di vapore o acqua corrente! La sicurezza elettrica dell'attrezzo ne può essere compromessa. Mantenere l'impugnatura dell'attrezzo sempre pulita da olio o grasso. Non utilizzare prodotti detergenti contenenti silicone.

## 8.2 Manutenzione

### ATTENZIONE

Non utilizzare l'attrezzo se è danneggiato o se gli elementi di comando non funzionano correttamente. Fare riparare l'attrezzo dal Centro Riparazioni Hilti.

### ATTENZIONE

Tutte le riparazioni relative alle parti elettriche devono essere eseguite solo da elettricisti specializzati.

Controllare regolarmente che le parti esterne dell'attrezzo non presentino danneggiamenti e che gli elementi di comando funzionino perfettamente.

## 8.3 Verifiche a seguito di lavori di cura e manutenzione

Dopo i lavori di cura e manutenzione, verificare che tutti i dispositivi di protezione siano montati e funzionino regolarmente.

## 9 Problemi e soluzioni

Problema	Possibile causa	Soluzione
L'attrezzo non parte.	Alimentazione di corrente della rete interrotta.	Collegare alla presa un altro utensile elettrico, verificarne il funzionamento.
	Cavo di alimentazione o spina difettosi.	Far controllare da un elettricista e farlo sostituire, se necessario.
L'attrezzo non ha piena potenza.	Cavo di prolunga con sezione troppo piccola.	Utilizzare un cavo di prolunga di sezione sufficiente.

## 10 Smaltimento



Gli attrezzi Hilti sono in gran parte realizzati con materiali riciclabili. Condizione essenziale per il riciclaggio è che i materiali vengano accuratamente separati. In molte nazioni, Hilti si è già organizzata per provvedere al ritiro dei vecchi attrezzi ed al loro riciclaggio. Per informazioni al riguardo, contattare il Servizio Clienti Hilti oppure il referente Hilti.



Solo per Paesi UE

Non gettare le apparecchiature elettriche tra i rifiuti domestici.

Secondo la Direttiva Europea /CE sui rifiuti di apparecchiature elettriche ed elettroniche e la sua attuazione in conformità alle norme nazionali, le apparecchiature elettriche esauste devono essere raccolte separatamente, al fine di essere reimpiegate in modo ecocompatibile.

## 11 Garanzia del costruttore

Hilti garantisce che l'attrezzo fornito è esente da difetti di materiale e di produzione. Questa garanzia è valida a condizione che l'attrezzo venga correttamente utilizzato e manipolato in conformità al manuale d'istruzioni Hilti, che venga curato e pulito e che l'unità tecnica venga salvaguardata, cioè vengano utilizzati per l'attrezzo esclusivamente materiale di consumo, accessori e ricambi originali Hilti.

La garanzia si limita rigorosamente alla riparazione gratuita o alla sostituzione delle parti difettose per l'intera durata dell'attrezzo. Le parti sottoposte a normale usura non rientrano nei termini della presente garanzia.

**Si escludono ulteriori rivendicazioni, se non diversamente disposto da vincolanti prescrizioni nazionali. In particolare Hilti non si assume alcuna responsabilità**

**per eventuali difetti o danni accidentali o consequenziali diretti o indiretti, perdite o costi relativi alla possibilità / impossibilità d'impiego dell'attrezzo per qualsivoglia ragione. Si escludono espressamente tacite garanzie per l'impiego o l'idoneità per un particolare scopo.**

Per riparazioni o sostituzioni dell'attrezzo o di singoli componenti e subito dopo aver rilevato qualsivoglia danno o difetto, è necessario contattare il Servizio Clienti Hilti. Hilti Italia SpA provvederà al ritiro dello stesso, a mezzo corriere.

Questi sono i soli ed unici obblighi in materia di garanzia che Hilti è tenuta a rispettare; quanto sopra annulla e sostituisce tutte le dichiarazioni precedenti e / o contem-


poranee alla presente, nonché altri accordi scritti e / o  
verbalmente relativi alla garanzia.

## 12 Dichiarazione di conformità CE (originale)

Denominazione:	Smerigliatrice angolare
Modello:	DEG 125-D / DEG 125-P, DEG 150-D / DEG 150-P
Anno di progettazione:	2005

Sotto nostra unica responsabilità, dichiariamo che questo prodotto è stato realizzato in conformità alle seguenti direttive e norme: 2006/42/CE, 2004/108/CE, 2011/65/EU, EN 60745-1, EN 60745-2-3, EN ISO 12100.

**Hilti Corporation, Feldkircherstrasse 100,  
FL-9494 Schaan**



**Paolo Luccini**  
Head of BA Quality and Process Management  
Business Area Electric Tools & Accessories  
01/2012



**Jan Doongaji**  
Executive Vice President  
Business Unit Power  
Tools & Accessories  
01/2012

### Documentazione tecnica presso:

Hilti Entwicklungsgesellschaft mbH  
Zulassung Elektrowerkzeuge  
Hiltistrasse 6  
86916 Kaufering  
Deutschland

it



Hilti Corporation

LI-9494 Schaan

Tel.: +423 / 234 21 11

Fax: +423 / 234 29 65

[www.hilti.com](http://www.hilti.com)

1 609 929 U84

Hilti = registered trademark of Hilti Corp., Schaan

W 3089 | 0313 | 10-Pos. 1 | 1

Printed in Germany © 2013

Right of technical and programme changes reserved S. E. & O.

285965 / A2



285965