

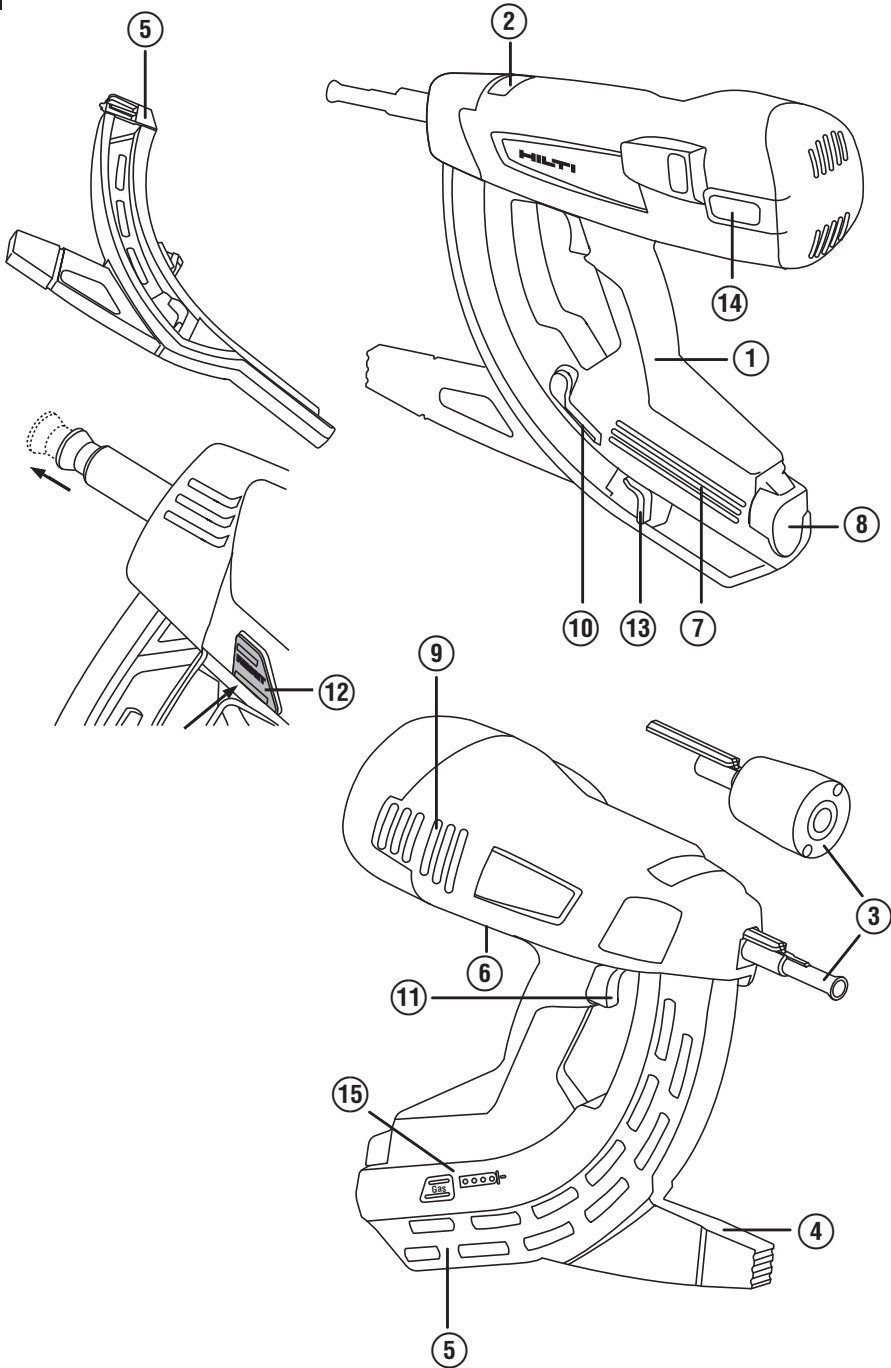
# HILTI

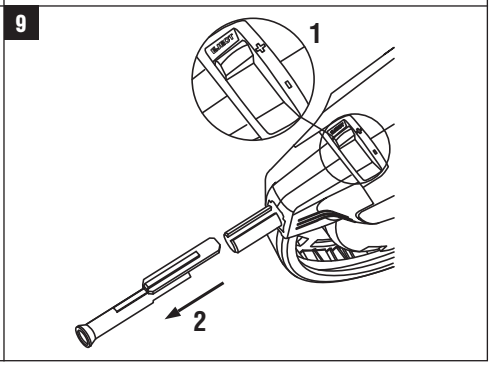
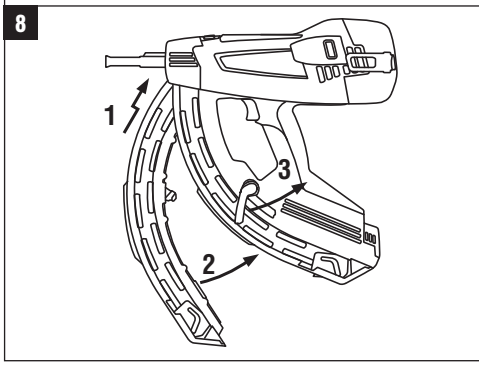
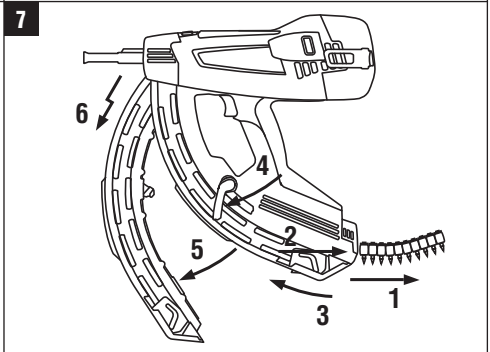
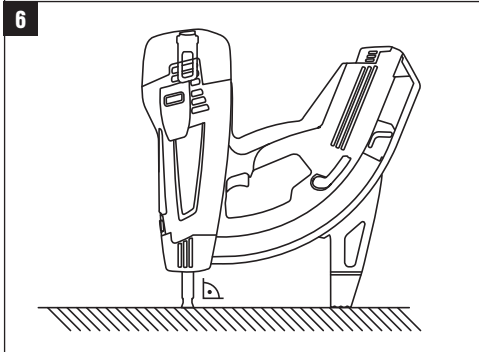
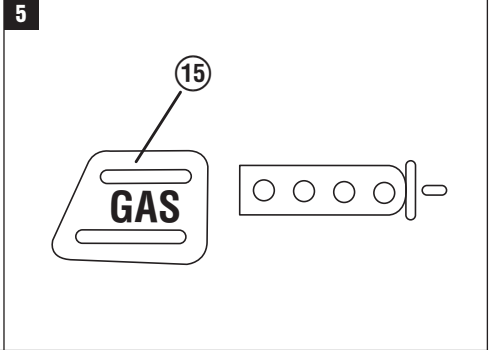
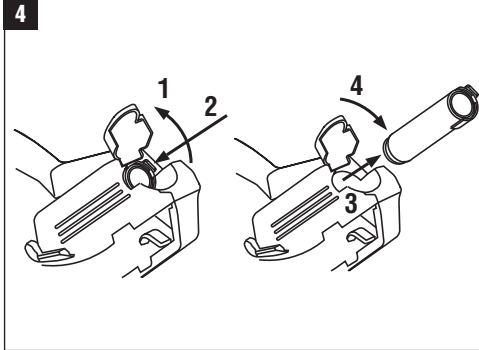
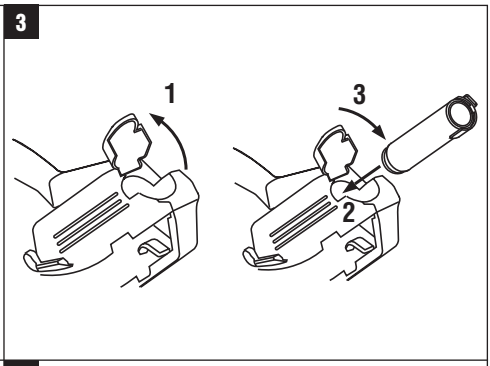
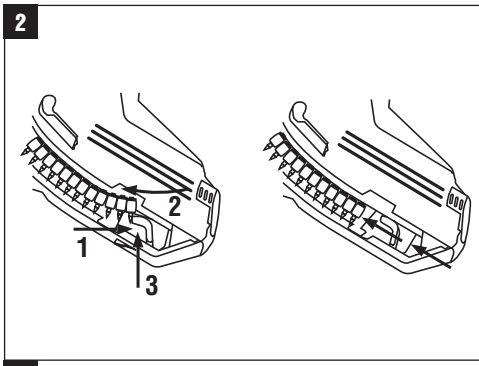
## GX 120

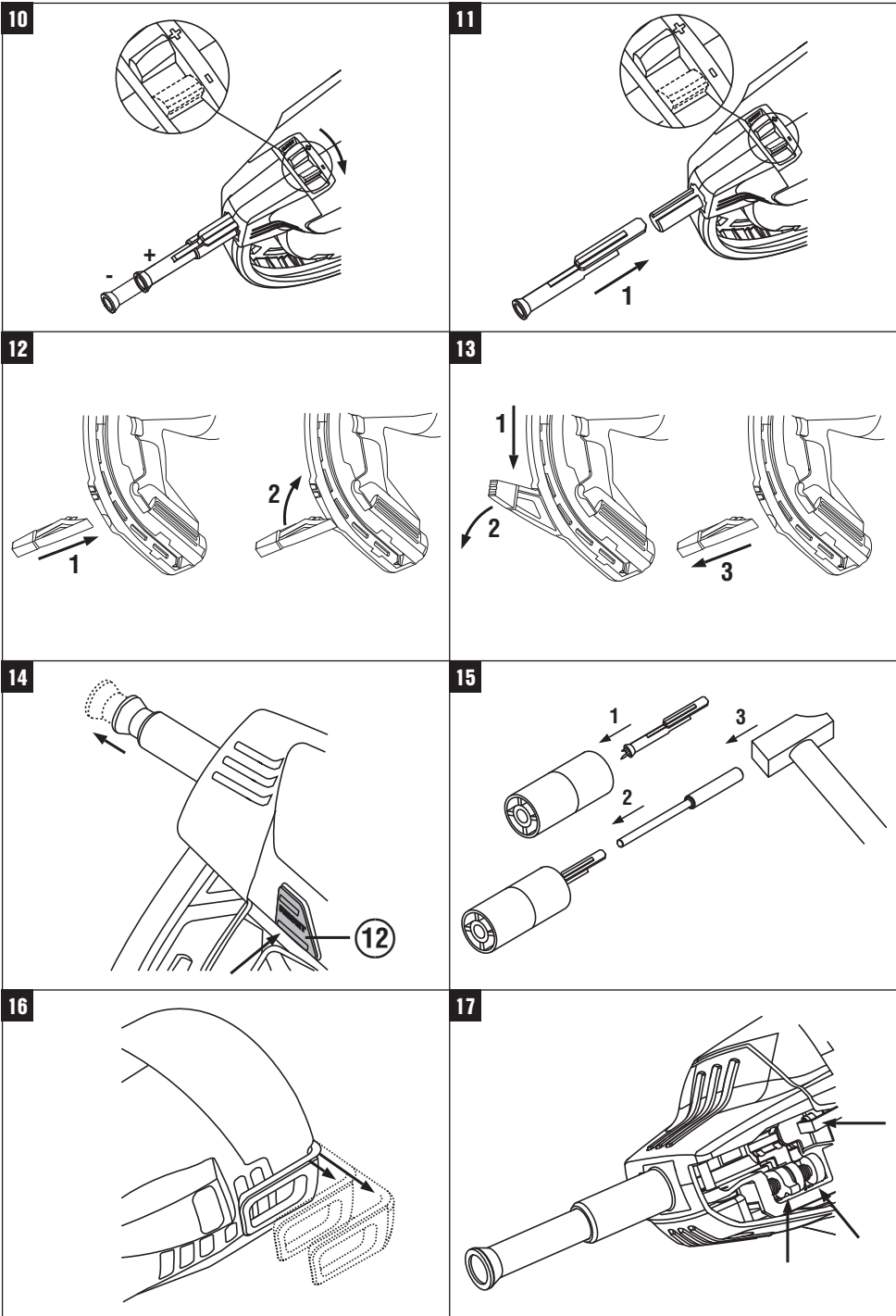
Bedienungsanleitung	de
Operating instructions	en
Mode d'emploi	fr
Manual de instrucciones	es
Istruzioni d'uso	it
Gebruiksaanwijzing	nl
Brugsanvisning	da
Bruksanvisning	no
Bruksanvisning	sv
Käyttöohje	fi
Manual de instruções	pt
Οδηγίες χρήσεως	el
Kullanma Talimatı	tr
Lietošanas pamācība	lv
Instrukcija	lt
Kasutusjuhend	et
사용설명서	ko
操作說明書	zh
دليل الاستعمال	ar



1







# OORSPRONKELIJKE GEBRUIKSAANWIJZING

## GX 120 Gasschiethamer

**Lees de handleiding voor het eerste gebruik beslist door.**

**Bewaar deze handleiding altijd bij het apparaat.**

**Geef het apparaat alleen samen met de handleiding aan andere personen door.**

Inhoud	Pagina
1 Algemene opmerkingen	69
2 Beschrijving	70
3 Toebehoren, verbruiksmateriaal	70
4 Technische gegevens	71
5 Veiligheidsinstructies	72
6 Inbedrijfneming	73
7 Bediening	74
8 Verzorging en onderhoud	76
9 Foutopsporing	77
10 Afval voor hergebruik recycleren	80
11 Fabrieksgarantie op de apparatuur	80
12 EG-conformiteitsverklaring (origineel)	81
13 Gezondheid en veiligheid van de gebruiker	81

**1** Deze nummers verwijzen naar afbeeldingen. De afbeeldingen bij de tekst vindt u op de uitklapbare omslagpagina's. Houd deze bij het bestuderen van de handleiding open.

In de tekst van deze handleiding wordt met »het apparaat« altijd de gasschiethamer GX 120 bedoeld.

### Onderdelen, bedienings- en indicatie-elementen **1**

- ① Handgreep
- ② Arrêteerknop en slagschakelaar
- ③ Machiekkoppen
- ④ Steunvoet
- ⑤ Magazijn (40 nagels of 20 nagels)
- ⑥ Typeplaatje
- ⑦ Gascelhouder
- ⑧ Deksel gascelhouder
- ⑨ Ventilatiesleuven
- ⑩ Vergrendelingshendel
- ⑪ Trekker
- ⑫ Resetknop
- ⑬ Nagelschuif
- ⑭ Riemhaak
- ⑮ Vulniveau-indicatie

## 1 Algemene opmerkingen

### 1.1 Signaalwoorden en hun betekenis

#### GEVAAR

Voor een direct dreigend gevaar dat tot ernstig letsel of tot de dood leidt.

#### WAARSCHUWING

Voor een eventueel gevaarlijke situatie die tot ernstig letsel of tot de dood kan leiden.

#### ATTENTIE

Voor een eventueel gevaarlijke situatie die tot licht letsel of tot materiële schade kan leiden.

#### AANWIJZING

Voor gebruikstips en andere nuttige informatie.

### 1.2 Verklaring van de pictogrammen en overige aanwijzingen

#### Waarschuwingstekens



Waarschuwing voor algemeen gevaar



Waarschuwing voor heet oppervlak

#### Gebodstekens



Veiligheidsbril dragen



Helm dragen



Gehoorscherming dragen



Werkhandschoenen dragen

## Symbolen



Handleiding  
vóór gebruik  
lezen

### Plaats van de identificatiegegevens op het apparaat

Het type en het serienummer staan op het typeplaatje van uw apparaat. Neem deze gegevens over in uw handleiding en geef ze altijd door wanneer u onze vertegenwoordiging of ons servicestation om informatie vraagt.

Type:

Serienr.:

## 2 Beschrijving

### 2.1 Gebruik volgens de voorschriften

Het apparaat is bestemd voor het indrijven van speciaal gefabriceerde bevestigingselementen in beton, staal en andere ondergronden die geschikt zijn voor directe montage (zie handboek voor bevestigingstechniek).

Het apparaat is bestemd voor de professionele gebruiker bij droogbouwtoepassingen en de aannemers- en installatiebranche voor het indrijven van bevestigingselementen in beton, staal, kalkzandsteen, betonsteen en gepleisterd metselwerk.

Het apparaat, de gascel en de bevestigingselementen vormen een technische eenheid. Dit houdt in dat een probleemloze bevestiging met dit apparaat alleen kan worden gewaarborgd bij het gebruik van de speciaal voor het apparaat gefabriceerde Hilti-bevestigingselementen

en Hilti-gascellen. Alleen bij het in acht nemen van deze voorwaarden gelden de door Hilti aangegeven bevestigings- en toepassingsadviezen.

Het apparaat mag alleen met de hand worden bediend.

Het apparaat mag alleen door bevoegd, geïnstrueerd personeel bediend, onderhouden en gerepareerd worden. Dit personeel moet speciaal op de hoogte zijn gesteld van de mogelijke gevaren.

Aanpassingen of veranderingen aan het apparaat zijn niet toegestaan.

Neem de specificaties in de handleiding betreffende het gebruik, de verzorging en het onderhoud in acht.

Het apparaat en de bijbehorende hulpmiddelen kunnen gevaar opleveren als ze door ongeschoolde personen op ondeskundige wijze of niet volgens de voorschriften worden gebruikt.

## 3 Toebehoren, verbruiksmateriaal

Omschrijving	Beschrijving
Gascel	GC 21/ GC 22
Machinekop	X-120 TN
extra machinekoppen	X-120 WH (Rondellen)/ X-120 PHD (Delta)/ X-120 PHP (Platon)
Magazijn	X-120 GM 40/ X-120 GM 20
Steunvoet	X-120 SL
Drevelset	X-120 NP set
Apparaatsteun	X-120 TS

Nagel	Lengte	In magazijn opgeslagen in stroken van	Voor ondergrondsmateriaal (voor meer informatie s.v.p. contact opnemen met Hilti)
X-EGN 14MX	14 mm ( $1/2''$ )	10 stuks	Staal
X-GHP 18MX	18 mm ( $11/16''$ )	10 stuks	Hard beton/ Prefab beton/ staal
X-GHP 20 MX	20 mm ( $3/4''$ )	10 stuks	Hard beton/ Prefab beton/ staal
X-GHP 24 MX	24 mm ( $15/16''$ )	10 stuks	Hard beton/ Prefab beton/ staal

Nagel	Lengte	In magazijn opgeslagen in stroken van	Voor ondergrondmateriaal (voor meer informatie s.v.p. contact opnemen met Hilti)
X-GN 20 MX	20 mm ( $\frac{3}{4}$ "	10 stuks	Beton/ Gepleisterd metselwerk (1cm/ $\frac{3}{8}$ ")/ Kalkzandsteen/ Betonsteen
X-GN 27 MX	27 mm (1")	10 stuks	Beton/ Gepleisterd metselwerk (1cm/ $\frac{3}{8}$ ")/ Kalkzandsteen/ Betonsteen
X-GN 32 MX	32 mm (1 $\frac{1}{4}$ "	10 stuks	Beton/ Gepleisterd metselwerk (1cm/ $\frac{3}{8}$ ")/ Kalkzandsteen/ Betonsteen
X-GN 39 MX	39 mm (1 $\frac{9}{16}$ "	10 stuks	Beton/ Gepleisterd metselwerk (1cm/ $\frac{3}{8}$ ")/ Kalkzandsteen/ Betonsteen
X-GPN 37 MX	37 mm (1 $\frac{1}{2}$ "	10 stuks	Staalplaat/dunne stalen ondergronden

nl

## 4 Technische gegevens

Technische wijzigingen voorbehouden!

### AANWIJZING

Het apparaat is uitgerust met een transmitter-moduul.

### Apparaat met magazijn

Gewicht	3,8 kg (8.41 lbs)
Afmetingen (L x B x H)	431 mm X 134 mm X 392 mm (17 " x 5 $\frac{1}{4}$ " x 15 $\frac{1}{2}$ ")
Nagellengte	Max. 39 mm (max. 1 $\frac{9}{16}$ "
Nageldiameter	$\varnothing$ 3 mm ( $\varnothing$ 0.118in)/ $\varnothing$ 2,6 mm ( $\varnothing$ 0.102in)
Magazijn capaciteit	40 + 2 nagels of 20 + 2 nagels
Aandruktraject	40 mm (1 $\frac{9}{16}$ "
Gebruikstemperatuur / omgevingstemperatuur met GC 21 gascel	-5... +45 °C (23 °F tot 113 °F)
Gebruikstemperatuur / omgevingstemperatuur met GC 22 gascel	-10... +45 °C (14 °F tot 113 °F)
Maximum indrijffrequentie	1.200/h
Energie-equivalente versnelling, $a_{Rw, RMS(3)}$	Terugstoot: Resultaten voor 1 mm plaatstaal op beton B45: 4,04 m/s <sup>2</sup>

### Gascel

Capaciteit	1 patroon voor 750 nagels
Aanbevolen transport- en opslagtemperatuur	+5... +25 °C (41°F tot 77 °F)
Drijfgassen	Isobutaan, propeen
Gascel	Niet navulbaar
De gascel staat onder druk. De gascel beschermen tegen zonnestraling.	De gascel mag nooit worden blootgesteld aan temperatuur boven 50 °C (122 °F).

## 5 Veiligheidsinstructies

### 5.1 Essentiële veiligheidsnotities

Naast de technische veiligheidsinstructies in de afzonderlijke hoofdstukken van deze handleiding moeten de volgende bepalingen altijd strikt worden opgevolgd.

#### 5.1.1 Veiligheid van personen

- a) Wees alert, let goed op wat u doet en ga met verstand te werk bij het gebruik van een montageapparaat. Gebruik het gereedschap niet wanneer u moe bent of onder invloed staat van drugs, alcohol of medicijnen. Een moment van onoplettendheid bij het gebruik van het gereedschap kan tot ernstig letsel leiden.
- b) Zorg voor een goede lichaamshouding. Zorg ervoor dat u stevig staat en altijd in evenwicht bent.
- c) Richt het apparaat niet op uzelf of op andere personen.
- d) Druk het apparaat nooit tegen uw hand of een ander lichaamsdeel (resp. een andere persoon).
- e) Houd andere personen, met name kinderen, uit de buurt van het apparaat wanneer u ermee werkt.

#### 5.1.2 Gebruik en onderhoud van apparaten voor directe montage

- a) Gebruik het apparaat op de juiste manier. Gebruik het apparaat niet voor doeleinden waarvoor het niet bestemd is, maar alleen op de juiste wijze en in correcte toestand.
- b) Druk het apparaat in een rechte hoek tegen het werkvlak.
- c) Laat een geladen apparaat nooit onbeheerd achter.
- d) Verwijder de gascel voordat u het apparaat vervoert.
- e) U dient het apparaat voor reinigings-, service- en onderhoudswerkzaamheden altijd te ontladen, zowel bij een werkonderbreking als bij de opslag (gascel en bevestigingselement).
- f) Apparaten die niet worden gebruikt dienen op een droge, hoog gelegen of afgesloten plaats, buiten bereik van kinderen, bewaard te worden.
- g) Controleer het apparaat en de accessoires op eventuele beschadigingen, om een correct en volgens de voorschrift functioneren te waarborgen. Controleer of de bewegende delen foutloos functioneren en niet klemmen en of er delen beschadigd zijn. Alle delen moeten correct gemonteerd zijn en aan alle voorwaarden voldoen om het optimaal functioneren van het apparaat te garanderen. Beschadigde veiligheidsinrichtingen en onderdelen dienen, tenzij anders in de handleiding is aangegeven, door de Hilti-service gerepareerd of vervangen te worden.
- h) Houd bij het aanraken van het apparaat de armen gebogen (niet gestrekt).
- i) Haal de trekker alleen over wanneer het apparaat loodrecht tegen de ondergrond is gedrukt.

- j) Houd het apparaat wanneer u een element indrijft altijd stevig vast en in een rechte hoek tegen de ondergrond. Hierdoor wordt voorkomen dat bevestigingselementen afwijken van het ondergrondmateriaal.
- k) Drijf een bevestigingselement nooit een tweede keer in. Dit kan leiden tot elementbreuken en beklemmingen.
- l) Drijf geen bevestigingselementen in bestaande gaten in, behalve wanneer dit door Hilti wordt aanbevolen.
- m) Neem altijd de gebruiksvorschriften in acht.

#### 5.1.3 Werkomgeving



- a) Zorg voor een goede verlichting van het werkgebied.
- b) Gebruik het apparaat alleen in goed geventileerde werkruimten.
- c) Drijf geen bevestigingselementen in ondergrondmateriaal dat ongeschikt is. Materiaal dat te hard is, zoals gelast staal en gietstaal. Materiaal dat te zacht is, zoals hout en gipskarton. Materiaal dat te bros is, zoals glas en tegels. Het indrijven in deze materialen kan elementbreuken, afsplinteringen of doordringingen veroorzaken.
- d) Verzeker u er voordat u bevestigingselementen aanbrengt van dat zich niemand achter of onder de werkplek bevindt.
- e) Houd uw werkgebied in orde. Houd de werkomgeving vrij van voorwerpen waaraan u zich kunt verwonden. Ongeordendheid in uw werkgebied kan leiden tot ongevallen.
- f) Houd de handgrepen droog, schoon en vrij van olie en vet.
- g) Draag niet-slippend schoeisel.
- h) Houd rekening met omgevingsinvloeden. Stel het apparaat niet bloot aan neerslag en gebruik het niet in een omgeving die vochtig of nat is. Gebruik het apparaat niet in een omgeving waar brand- of explosiegevaar bestaat.

#### 5.1.4 Mechanische veiligheidsmaatregelen



- a) Kies de juiste combinatie van boutgeleidings- en bevestigingselementen. Wanneer niet de juiste combinatie wordt gebruikt, kan het apparaat beschadigd en/of de bevestigingskwaliteit nadelig beïnvloed worden.



- b) Gebruik alleen bevestigingselementen die voor het apparaat bestemd en goedgekeurd zijn.
- c) Voer geen bevestigingselementen in het magazijn in wanneer dit niet juist op het apparaat gemonteerd is. De bevestigingselementen kunnen er uitgeslingerd worden.

#### 5.1.5 Thermische veiligheidsmaatregelen



- a) Indien het apparaat oververhit is, dient u het af te laten koelen. Overschrijd de maximale indrijffrequentie niet.
- b) Draag beslist werkhandschoenen wanneer u onderhoudswerkzaamheden dient uit te voeren zonder dat het apparaat van tevoren is afgekoeld.

#### 5.1.6 Gassen

Vloeibaar gas onder druk:

Neem de waarschuwingen en eerste hulp instructies op de gascel en de gebruiksaanwijzing in acht.

Het gas is uiterst licht ontvlambaar (bevat: isobutaan, propeen).

De gascel mag niet worden nagevuld.

- a) Geen beschadigde gascellen gebruiken.
- b) Niet proberen om een gascel met geweld te openen, te verhitten, samen te drukken of voor enig ander doel te gebruiken dan waarvoor deze is bestemd
- c) Nooit gas spuiten in de richting van personen en andere levende wezens.
- d) Houd het gas ver verwijderd van alle ontstekingsbronnen zoals open vuur, vonken, ontstekingsvlammen, statische ontladingen en zeer warme oppervlakken.

- e) Niet roken tijdens het gebruik van de apparatuur.

#### 5.1.6.1 Opslag

- a) Geen gascellen bewaren in een bewoonde ruimte of in een ruimte, die in verbinding staat met een bewoonde ruimte.
- b) Bewaar de gascellen alleen in goed geventileerde en droge ruimten.
- c) Bewaar de gascellen buiten het bereik van kinderen.
- d) Stel de gascellen niet bloot aan direct zonlicht of aan temperaturen boven 50 °C (122 °F).
- e) Aanbevolen opslagtemperatuur 5 °C tot 25 °C (41 °F tot 77 °F).

#### 5.1.6.2 Eerste hulp

Neem het gegevensblad materiaalveiligheid voor gebruik, onderhoud en eerste hulp maatregelen in acht.

- a) Direct contact met vloeibaar gas kan vorstbuilen of zware brandwonden tot gevolg hebben.
- b) Als een persoon gas heeft ingeademd, brengt u deze persoon naar buiten en laat u hem of haar in een comfortabele positie plaatsnemen.
- c) Als een persoon bewusteloos is, leg hem of haar dan in de stabiele zijligging. Als de persoon niet ademt, pas dan mond-op-mond beademing toe en maak zo nodig gebruik van zuurstof.
- d) Wanneer de ogen met gas in contact zijn gekomen, spoel de geopende ogen dan gedurende meerdere minuten met stromend water.
- e) Wanneer de huid met gas in contact is gekomen, reinig de betreffende plekken dan zorgvuldig met zeep en warm water. Breng daarna een huidcreme op.
- f) Neem zo nodig contact op met een arts.

#### 5.1.7 Veiligheidsinrichting

Gebruik het apparaat nooit wanneer beschermende voorzieningen beschadigd of verwijderd zijn.

## 6 Inbedrijfneming



### AANWIJZING

Voor het eerste gebruik de handleiding lezen.

#### 6.1 Bevestigingselementen invoeren 2

1. Beweeg de nagelschuif naar achteren, tot deze vergrendelt.  
**AANWIJZING** De nagelschuif moet vergrendeld zijn.
2. Schuif de bevestigingselementen in het magazijn (maximaal 4 stroken van 10 nagels).

3. Ontgrendel de nagelschuif en laat deze langzaam naar voren glijden.

#### 6.2 Gascel aanbrengen 3

1. Open het afsluitdeksel.
2. Schuif de gascel met het ventiel naar voren in de gascelhouder tot de patroonklem vergrendelt.
3. Sluit het deksel.
4. Druk het apparaat driemaal tegen een vlakke ondergrond zonder de trekker over te halen.

#### 6.3 Gascel verwijderen 4

1. Open het afsluitdeksel van de gascelhouder.
2. Druk de patroonklemmen in.
3. Verwijder de gascel.
4. Sluit de gascelhouder.

## 6.4 Gascel controleren 5

### AANWIJZING

- Druk voor controle van het vulniveau van de gascel op de knop met het opschrift GAS. Let erop dat het apparaat hierbij niet tegen een ondergrond wordt gedrukt.
- Ook bij de indicatie "leeg" blijft om technische redenen een geringe hoeveelheid brandbaar gas in de patroon achter.

Vier LED's constant groen	Gaspatroon vol
Twee LED's constant groen	Gaspatroon halfvol
Eén LED knippert groen	Gaspatroon bijna leeg. Vervangen van gaspatroon aanbevolen
Eén LED constant rood	Gaspatroon leeg, geen gaspatroon of verkeerde gaspatroon in het apparaat

nl

## 7 Bediening



### AANWIJZING

Bij het vasthouden met uw tweede hand moet u de hand op plaatsen dat u geen ventilatiesleuven of openingen bedekt.

### ATTENTIE

**Drijf een bevestigingselement nooit een tweede keer in. Dit kan leiden tot elementbreuken en-beklemmingen.**

### WAARSCHUWING

Tijdens het indrijven bestaat de mogelijkheid dat materiaal afsplintert of strookmateriaal van het magazijn naar buiten wordt geslingerd. Afsplinterd materiaal kan lichamelijk letsel en oogletsel veroorzaken. **Daarom dient u (gebruikers en personen in de omgeving) een veiligheidsbril en een veiligheidshelm te dragen.**

### ATTENTIE

Het indrijven van de bevestigingselementen wordt door de ontsteking van een gas-luchtmengsel geactiveerd. Te hard geluid kan het gehoor beschadigen. **Draag oorbeschermers (gebruikers en personen in de omgeving).**

### WAARSCHUWING

Door het apparaat tegen een lichaamsdeel (bijv. de hand) te drukken, wordt het, niet volgens de voorschriften, bedrijfsklaar gemaakt. Wanneer het apparaat gereed voor gebruik is, bestaat de mogelijkheid dat een element in een lichaamsdeel wordt gedreven. **Druk het apparaat nooit tegen lichaamsdelen.**

### WAARSCHUWING

**De machinekop nooit terugtrekken als er bevestigingselementen in zijn aangebracht (bijvoorbeeld rin-**

**gen, slangklemmen, klemmen, enzovoort).** Er is sprake van een verhoogd gevaar voor ongevallen.

### WAARSCHUWING

**Vóór iedere vervanging van het magazijn en vóór het uitvoeren van schoonmaak- en onderhoudswerkzaamheden moet het apparaat ontladen worden (zie hoofdstuk bediening "Apparaat ontladen").**

### WAARSCHUWING

Bij hoge indrijfsnelheden over een lange periode kan het oppervlak heet worden, uitgezonderd het greepgedeelte. **Draag werkhandschoenen.**

## 7.1 Gebruik 6

### AANWIJZING

Indrijven is alleen mogelijk als zich in het magazijn meer dan 3 nagels bevinden.

1. Plaats het apparaat in een rechte hoek op de ondergrond en druk het tot de aanslag in.
2. Activeer het indrijven door de trekker over te halen.
3. Neem het apparaat na het indrijven van de ondergrond.

## 7.2 Vulniveau-indicatie 5

Raadpleeg voor de verklaring van de indicaties hoofdstuk 6.4 "Gascel controleren (gedurende twee seconden)".

## 7.3 Magazijn monteren en demonteren

### 7.3.1 Magazijn verwijderen 7

1. Beweeg de nagelschuif naar achteren, tot deze vergrendelt.  
**AANWIJZING** De nagelschuif moet vergrendeld zijn.
2. Verwijder alle bevestigingselementen uit het magazijn.
3. Ontgrendel de nagelschuif en laat deze langzaam naar voren glijden.
4. Schuif de vergrendelingshendel omlaag in de richting van het magazijn.
5. Kantel het magazijn naar voren van het apparaat weg.

6. Maak het magazijn los van het apparaat.

### 7.3.2 Magazijn aanbrengen 8

1. Haak het magazijn in het apparaat.  
**AANWIJZING** De vergrendelingshendel moet geopend zijn.
2. Druk het magazijn tegen het apparaat tot de contouren samenvallen.
3. Sluit de vergrendelingshendel volledig.

### 7.4 Machinekop

#### 7.4.1 Machinekop verwijderen 9

1. Zet de slaginstelling op "Eject".
2. Verwijder de machinekop.

#### 7.4.2 Instelmogelijkheden van de machinekop

##### AANWIJZING

Als de slaginstelling op "+" staat, is de machinekop ingesteld op de standaard indrijfdiepte.

##### AANWIJZING

Als de slaginstelling op "-" staat, is de machinekop ingesteld op een kleinere indrijfdiepte.

##### AANWIJZING

Als de slaginstelling op "-" staat en de nagel nog steeds te diep wordt ingedreven, dient u eventueel een langer bevestigingselement te gebruiken.

#### 7.4.2.1 Standaard indrijfdiepte instellen 10

Zet de slaginstelling op "+".

#### 7.4.2.2 Kleinere indrijfdiepte instellen 10

##### AANWIJZING

Deze instelling is geschikt voor de bevestiging van dun plaatstaal op een zachte ondergrond (bijvoorbeeld vers beton).

Zet de slaginstelling op "-".

#### 7.4.3 Machinekop aanbrengen 11

##### WAARSCHUWING

**Zorg ervoor dat het apparaat niet geladen is.** Door het met de hand inschuiven van de machinekop zou het apparaat bedrijfsklaar gemaakt kunnen worden.

### 7.9 Gebruiksrichtlijnen

##### AANWIJZING

Voor gedetailleerde informatie kunt u bij uw nationale Hilti-organisatie het handboek voor bevestigingstechniek of indien gewenst de nationale voorschriften aanvragen.

Beton

1. Lijn de machinekop uit met de sleuf op het apparaat.
2. Schuif de machinekop in het apparaat.
3. Houd de machinekop met de hand vast en druk de machinekop via een stevige ondergrond in het apparaat tot deze vergrendelt.

### 7.5 Steunvoet

#### 7.5.1 Steunvoet aanbrengen 12

1. Schuif de steunvoet onder een hoek van 90° in de sleuf van het magazijn.
2. Draai de steunvoet 90°, tot deze vergrendelt.

#### 7.5.2 Steunvoet verwijderen 13

1. Maak de steunvoet los door het veerelement in te drukken.
2. Draai de steunvoet 90°.
3. Verwijder de steunvoet onder een hoek van 90° van het magazijn.

### 7.6 Onjuiste plunjerstand verhelpen 14

##### AANWIJZING

Een onjuiste plunjerstand kunt u herkennen aan de machinekop die zich na het terugnemen niet naar voren in zijn uitgangspositie heeft verplaatst en de uitgeschoven resetknop.

Door het indrukken van de resetknop wordt een onjuiste plunjerstand verholpen. Hierna kunt u weer elementen indrijven. In uitzonderingsgevallen kan de eerste keer na het indrukken van de resetknop een loze indrijving (zonder bevestigingselement) worden uitgevoerd. Druk de resetknop in.

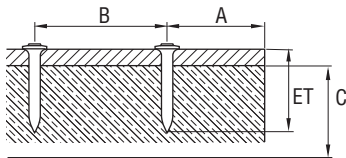
### 7.7 Bekneld bevestigingselement verwijderen 15

1. Verwijder het magazijn.
2. Verwijder de machinekop.
3. Plaats de machinekop in de meegeleverde bevestigingsbus.
4. Verwijder het bevestigingselement met de drevell.

### 7.8 Apparaat ontladen

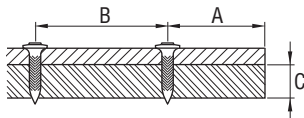
1. Open het afsluitdeksel van de gascelhouder.
2. Druk de patroonklem in en verwijder de gascel.
3. Sluit de gascelhouder.
4. Beweeg de nagelschuif naar achteren, tot deze vergrendelt.  
**AANWIJZING** De nagelschuif moet vergrendeld zijn.
5. Verwijder de bevestigingselementen uit het magazijn.
6. Ontgrendel de nagelschuif van het magazijn en laat deze langzaam naar voren glijden.

- A = min. randafstand = 70 mm (2¾")
- B = min. hartafstand = 80 mm (3⅛")
- C = min. dikte ondergrond = 100 mm (4")



Staal

- A = min. randafstand = 15 mm (⅝")
- B = min. hartafstand = 20 mm (¾")
- C = min. dikte ondergrond = 4 mm (⅝/32")



## 7.10 Riemhaak 16

Met de riemhaak kunt u het apparaat in positie 1 aan een riem en in positie 2 aan een ladder of een stelling bevestigen.

## 8 Verzorging en onderhoud



### WAARSCHUWING

Vóór het uitvoeren van schoonmaak- en onderhoudswerkzaamheden moet het apparaat ontladen worden (gascel en bevestigingselement uit het apparaat verwijderen).

### ATTENTIE

Het apparaat kan te heet worden door het gebruik. U kunt uw handen verbranden. **Draag werkhandschoenen bij schoonmaak- en onderhoudswerkzaamheden. Laat het apparaat afkoelen.**

### 8.1 Verzorging van het apparaat 17

#### ATTENTIE

Beschadig de pluinderdetector, nageldetector en magzijndetector niet.

1. Verwijder regelmatig de kunststof resten uit de machinekop.

2. Gebruik het apparaat nooit met verstopte ventilatiesleuven! Reinig de ventilatiesleuven voorzichtig met een droge borstel.
3. Voorkom dat vuildeeltjes in het apparaat kunnen binnendringen.
4. Reinig de buitenkant van het apparaat regelmatig met een licht bevochtigde poetsdoek.
5. Gebruik geen sproeiapparaat, stoomstraalapparaat of stromend water voor het reinigen!
6. Houd de greepgedeelten van het apparaat altijd vrij van olie en vet.
7. Gebruik geen siliconenhoudende reinigingsmiddelen.
8. Geen Hilti-spray of soortgelijke smeer- en/of verzorgingsmiddelen gebruiken.

### 8.2 Reparaties

Controleer alle uitwendige delen van het apparaat regelmatig op beschadigingen en ga na of alle bedieningselementen correct functioneren. Gebruik het apparaat niet wanneer er onderdelen beschadigd zijn of bedieningselementen niet correct functioneren. Laat het apparaat door de Hilti-service repareren.

### 8.3 Controle na schoonmaak- en onderhoudswerkzaamheden

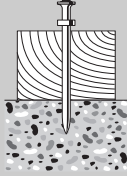
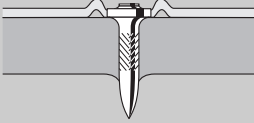
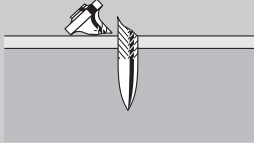
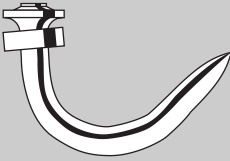
Na schoonmaak- en onderhoudswerkzaamheden en vóór het aanbrengen van de gascel moet worden gecontro-

leerd, of de slaginstelling correct is (standaardinstelling "+").

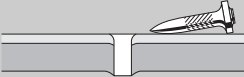
## 9 Foutopsporing

### WAARSCHUWING

Vóór het uitvoeren van schoonmaak- en onderhoudswerkzaamheden moet het apparaat ontladen worden (gascel en bevestigingselement uit het apparaat verwijderen).

Fout	Mogelijke oorzaak	Oplossing
Bevestigingselement steekt vaak uit 	Slagschakelaar staat op "-".	Slagschakelaar op "+" zetten.
	Te lang bevestigingselement gekozen.	Korter bevestigingselement gebruiken.
	Ondergrond te hard.	Gebruik van DX apparatuur.
	Toe-/afvoerventiel vervuild of afgedekt.	Apparaat reinigen en op positie van handen zetten. Contact opnemen met Hilti wanneer het probleem blijft bestaan.
Bevestigingselement vaak te diep ingedreven (doorgestanst) 	Slaginstelling te hoog.	Slagschakelaar op "-" zetten.
	Bevestigingselement te kort.	Langer bevestigingselement gebruiken.
Bevestigingselement gebroken 	Slagschakelaar staat op "-".	Slagschakelaar op "+" zetten.
	Te lang bevestigingselement gekozen.	Korter bevestigingselement gebruiken.
	Ondergrond te hard.	Gebruik van DX apparatuur.
	Schuin ingedreven.	Apparaat in een rechte hoek tegen de ondergrond houden; steunvoet gebruiken. Zie hoofdstuk: 7.5 Steunvoet
Bevestigingselement verbogen 	Slagschakelaar staat op "-".	Slagschakelaar op "+" zetten.
	Te lang bevestigingselement gekozen.	Korter bevestigingselement gebruiken.
	Schuin ingedreven.	Apparaat in een rechte hoek tegen de ondergrond houden; steunvoet gebruiken. Zie hoofdstuk: 7.5 Steunvoet

nl

Fout	Mogelijke oorzaak	Oplossing
Bevestigingselement houdt niet in stalen ondergrond  	Dikte van ondergrond te gering (minder dan 4 mm).	Andere bevestigingsmethode kiezen.
Gascel onvoldoende voor een doos bevestigingselementen	Frequent aandrukken van het apparaat zonder indrijven van een bevestigingselement leidt tot een hoger gasverbruik.	Vermijd aandrukken zonder de trekker over te halen.
Apparaat loopt niet uit	Onjuiste plunjerstand.	Resetschakelaar bedienen. Zie hoofdstuk: 7.6 Onjuiste plunjerstand verhelpen <b>14</b>
	Nageldetectie is geblokkeerd: Resetschakelaar is na het indrukken nog uitgeschoven (witte rand nog zichtbaar).	Gascel uit het apparaat nemen, magazijn verwijderen en vervulling bij de nageldetectie verwijderen.
	Bevestigingselement bekneld.	Magazijn en machinekop verwijderen. Machinekop in meegeleverde bevestigingsbus aanbrengen en bevestigingselement met de drevelf verwijderen. <b>ATTENTIE</b> Machinekop niet beschadigen. Zie hoofdstuk: 7.7 Bekneld bevestigingselement verwijderen <b>15</b> Zie hoofdstuk: 7.3.1 Magazijn verwijderen <b>7</b> Zie hoofdstuk: 7.4.1 Machinekop verwijderen <b>9</b> Zie hoofdstuk: 7.8 Apparaat ontladen Contact opnemen met Hilti wanneer het probleem blijft bestaan.
Uitvalpercentage van indrijving te hoog	Schuin ingedreven.	Apparaat in een rechte hoek tegen de ondergrond houden; steunvoet gebruiken. Zie hoofdstuk: 7.5 Steunvoet
	Verkeerde nagel gebruikt.	Zo nodig X-GHP nagels gebruiken.
	Ondergrond te hard.	Gebruik van DX apparatuur.
Apparaat drijft geen elementen in	Magazijnschuif achter.	Magazijnschuif losmaken. Zie hoofdstuk: 7.3 Magazijn monteren en demonteren
	Te weinig bevestigingselementen in magazijn (minder dan twee bevestigingselementen).	Bevestigingselementen laden.
	Toevoer bevestigingselementen vertoont een storing.	Andere bevestigingsstroken voor de elementen gebruiken (eventueel beschadigd). Magazijn reinigen.

Fout	Mogelijke oorzaak	Oplossing
Apparaat drijft geen elementen in	Gascel leeg.	Vulniveau controleren en knop met het opschrift GAS indrukken. Als één LED constant rood brandt, is de gascel leeg; nieuwe gascel aanbren- gen. Zie hoofdstuk: 7.2 Vulniveau-indicatie van gascel.
	Geen gascel of verkeerde gascel in het apparaat.	Gascelklep openen en het onderdeel controleren. Bij een gascel in het apparaat de knop met opschrift GAS indrukken. Als één LED constant rood brandt, bevindt zich een verkeerde gascel in het apparaat. De juiste gascel plaatsen. Zie hoofdstuk: 7.2 Vulniveau-indicatie van gascel.
	Nieuwe gascel geplaatst, maar niet driemaal aangedrukt zonder de trekker over te halen.	Apparaat driemaal aandrukken zonder de trekker over te halen.
	Binnengedrongen voorwerpen in machinekop.	Magazijn en machinekop verwijderen en binnengedrongen voorwerpen uit het apparaat verwijderen. Zie hoofdstuk: 7.3.1 Magazijn verwijderen <b>7</b> Zie hoofdstuk: 7.4.1 Machinekop verwijderen <b>9</b>
Apparaat te heet.	Apparaat laten afkoelen Contact opnemen met Hilti wanneer het probleem blijft bestaan.	
Heet apparaat drijft na een onderbreking geen elementen meer in	Indriijfsnelheid aanmerkelijk hoger dan 1200/uur en gascel bijna leeg.	Gascel verwijderen en weer aanbren- gen. Vervolgens driemaal zonder in- drijven tegen een vlakke ondergrond drukken. Vulniveau gascel controleren; als LED constant rood brandt is gascel leeg; nieuwe gascel gebruiken. Apparaat laten afkoelen Maximum indriijfsnelheid van 1200/uur aanhouden. Contact opnemen met Hilti wanneer het probleem blijft bestaan.
Apparaat drijft geen elementen in of slechts sporadisch	Gebruik buiten de toegestane omgevingsomstandigheden.	Richt de werkomgeving zo mogelijk zodanig in, dat het binnen de toege- stane omgevingsvoorwaarden blijft. Andere bevestigingsmethode kiezen.
	Gascel niet op gebruikstemperatuur.	Breng de gascel op omgevingstem- peratuur (-5 °C tot 45 °C bij GC 21, -10 °C tot 45 °C bij GC 22).
	Gasbellen aanwezig in het gasdoseer- systeem.	Gascel verwijderen en weer aanbren- gen.
	Apparaat is niet volledig van de onder- grond genomen.	Let erop dat het apparaat na het in- drijven steeds volledig van de onder- grond wordt genomen.

Fout	Mogelijke oorzaak	Oplossing
Bevestigingselement kan niet uit machinekop worden verwijderd	Bevestigingselement bekneld in de machinekop.	Machinekop van het apparaat verwijderen. Machinekop in meegeleverde bevestigingsbus aanbrengen en bevestigingselement met de drevel verwijderen. <b>ATTENTIE</b> Machinekop niet beschadigen. Zie hoofdstuk: 7.4.1 Machinekop verwijderen <b>9</b> Zie hoofdstuk: 7.7 Bekneld bevestigingselement verwijderen <b>15</b>

## nl 10 Afval voor hergebruik recyclen



Hilti-apparaten zijn voor een groot deel vervaardigd van materiaal dat kan worden gerecycled. Voor hergebruik is een juiste materiaalscheiding noodzakelijk. In veel landen is Hilti er al op ingesteld om uw oude apparaat voor recycling terug te nemen. Vraag hierover informatie bij de klantenservice van Hilti of bij uw verkoopadviseur. Als u het apparaat zelf voor recycling gereed wilt maken: Volg de regionale en internationale richtlijnen en voorschriften.

## 11 Fabrieksgarantie op de apparatuur

Hilti garandeert dat het geleverde apparaat geen materiaal- of fabricagefouten heeft. Deze garantie geldt onder de voorwaarde dat het apparaat in overeenstemming met de handleiding van Hilti gebruikt, bediend, verzorgd en schoongemaakt wordt, en dat de technische uniformiteit gehandhaafd is, d.w.z. dat er alleen origineel Hilti-verbruiksmateriaal en originele Hilti-toebehoren en -reserveonderdelen voor het apparaat zijn gebruikt.

Deze garantie omvat de gratis reparatie of de gratis vervanging van de defecte onderdelen tijdens de gehele levensduur van het apparaat. Onderdelen die aan normale slijtage onderhevig zijn, vallen niet onder deze garantie.

**Verdergaande aanspraak is uitgesloten voor zover er geen dwingende nationale voorschriften zijn die hiervan afwijken. Hilti is met name niet aansprakelijk voor directe of indirecte schade als gevolg van gebreken,**

**verliezen of kosten in samenhang met het gebruik of de onmogelijkheid van het gebruik van het apparaat voor welk doel dan ook. Stilzwijgende garantie voor gebruik of geschiktheid voor een bepaald doel is nadrukkelijk uitgesloten.**

Voor reparatie of vervanging moeten het toestel of de betreffende onderdelen onmiddellijk na vaststelling van het defect naar de verantwoordelijke Hilti-marktorganisatie worden gezonden.

Deze garantie omvat alle garantieverplichtingen van de kant van Hilti en vervangt alle vroegere of gelijktijdige, schriftelijke of mondelinge verklaringen betreffende garanties.

### AANWIJZING

Neem de uiterste gebruiksdatum voor de gascel op de rand van de gascel in acht.



## 12 EG-conformiteitsverklaring (origineel)

Omschrijving:	Gasschiethamer
Type:	GX 120
Bouwjaar:	2007

Als de uitsluitend verantwoordelijken voor dit product verklaren wij dat het voldoet aan de volgende voorschriften en normen: 75/324/EEC, 91/155/EEC, 64/548/EEC, EN ISO 12100, EN 13752-1:2008-12, EN 50081-2, EN 1127-1, EN 417, ISO 8662-11 AMD 1:2001-12, EN 792-13:A1:2008-09, EN 60529:2000-09, 64/548/EEC, EN 55011:1998+A1:1999, CISPR 11:2003, A1:2004, IEC 61000-6-2:2005, EN 61000-6-2:2001, IS1:2005, IEC 61000-6-3:1996, EN 61000-6-3:2001, IEC 61000-4-2:1995, IEC 61000-4-3:2006, IEC 61000-4-8:1993: A1:2000, 2006/42/EG, 2011/65/EU.

Hilti Corporation, Feldkircherstrasse 100,  
FL-9494 Schaan



**Norbert Wohlwend**  
Head of Quality & Processes Management  
BU Direct Fastening  
04/2013



**Tassilo Deinzer**  
Head of BU Direct Fastening  
BU Direct Fastening  
04/2013

### Technische documentatie bij:

Hilti Entwicklungsgesellschaft mbH  
Zulassung Elektrowerkzeuge  
Hiltistrasse 6  
86916 Kaufering  
Deutschland

nl

## 13 Gezondheid en veiligheid van de gebruiker

### 13.1 Geluidsinformatie

#### Gasgedreven pluñjerschiethamer

Type	GX 120
Model	Standaard
Kaliber	GC 22
Krachtinstelling	+
Toepassing	Bevestiging van 1 mm staalplaat op beton (C40) met X-EGN14-MX

#### Gedeclareerde meetwaarden van de geluidskentallen overeenkomstig machinerichtlijn 2006/42/EG in combinatie met E DIN EN 15895

Geluidsvermogensniveau, $L_{WA, 1s}^1$	105 dB (A)
Geluidsemissieniveau in werkgebied, $L_{pA, 1s}^2$	101 dB (A)
Piekgeluidsniveau, $L_{pC, peak}^3$	137 dB (C)

<sup>1</sup>  $\pm 2$  dB (A)

<sup>2</sup>  $\pm 2$  dB (A)

<sup>3</sup>  $\pm 2$  dB (C)

**Gebruiks- en opstellingsvoorwaarden:** Opstelling en gebruik van de pluñjerschiethamer overeenkomstig E DIN EN 15895-1 in een reflectievrije testruimte van de firma Müller-BBM GmbH. De omgevingsvoorwaarden in de testruimte voldoen aan de eisen van DIN EN ISO 3745.

**Testprocedure:** Overeenkomstig E DIN EN 15895, DIN EN ISO 3745 en DIN EN ISO 11201 methode met afgedekte oppervlakken, vrijstaand op reflecterend grondvlak.

**OPMERKING:** De gemeten geluidsemissie en de bijbehorende meetonnauwkeurigheid vertegenwoordigen de bovengrens van de bij de metingen te verwachten geluidsstandaardgetallen.

Afwijkende werkomstandigheden kunnen leiden tot andere emissiewaarden.



Hilti Corporation

LI-9494 Schaan

Tel.: +423 / 234 21 11

Fax: +423 / 234 29 65

[www.hilti.com](http://www.hilti.com)

Hilti = registered trademark of Hilti Corp., Schaan

W 3250 | 1013 | 4-Pos. 1 | 1

Printed in Germany © 2013

Right of technical and programme changes reserved S. E. & O.

274633 / A3

