

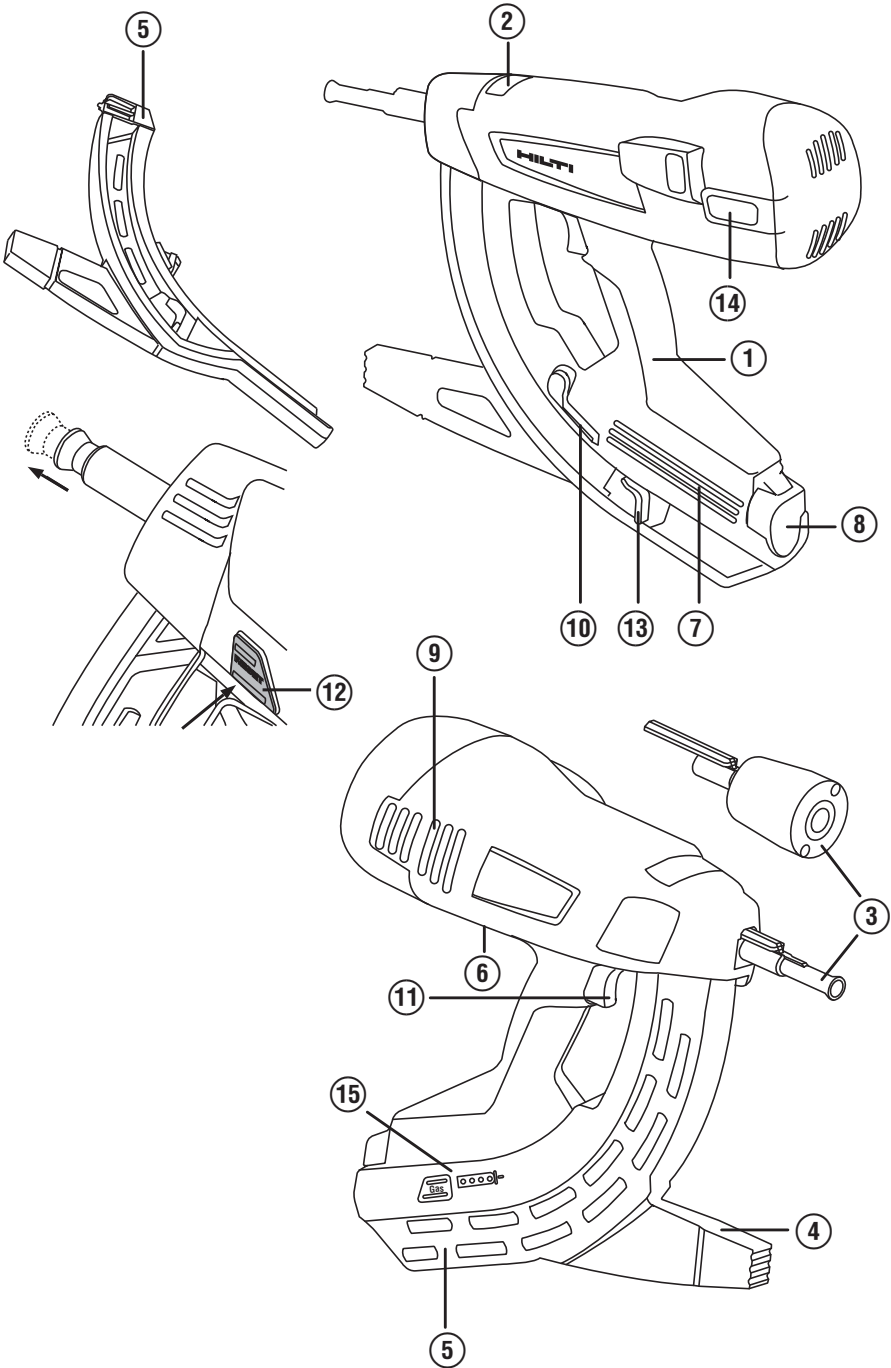
HILTI

GX 120

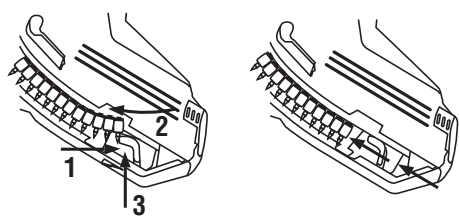
Bedienungsanleitung	de
Mode d'emploi	fr
Gebruiksaanwijzing	nl
Használati utasítás	hu
Инструкция по эксплуатации	ru
Návod k obsluze	cs
Návod na obsluhu	sk
Instrukcja obsługi	pl
Upute za uporabu	hr
Navodila za uporabo	sl
Ръководство за обслужване	bg
Instrucțiuni de utilizare	ro
Kullanma Talimatı	tr



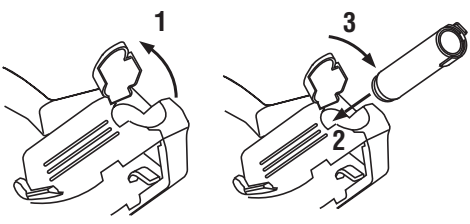
1



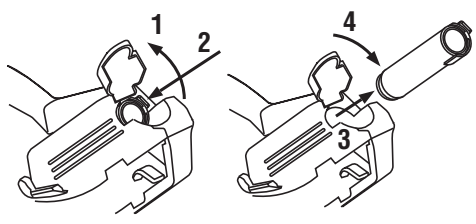
2



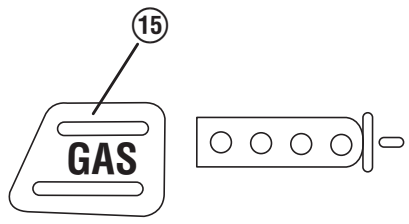
3



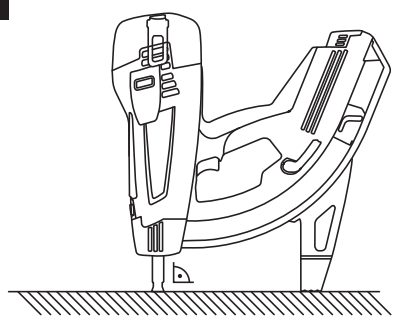
4



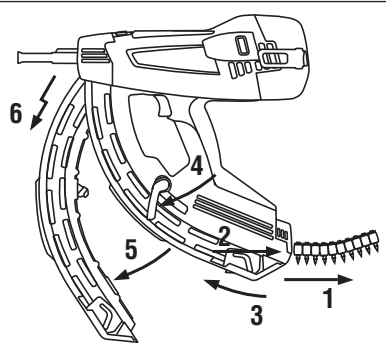
5



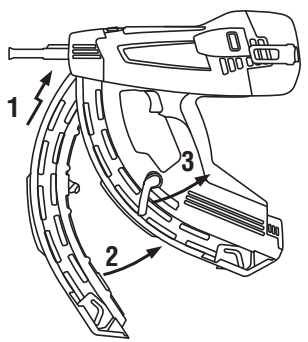
6



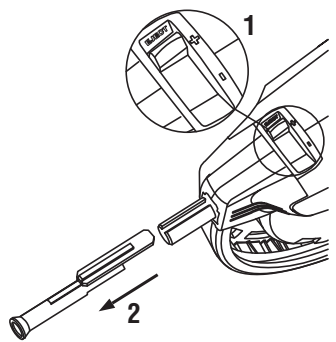
7

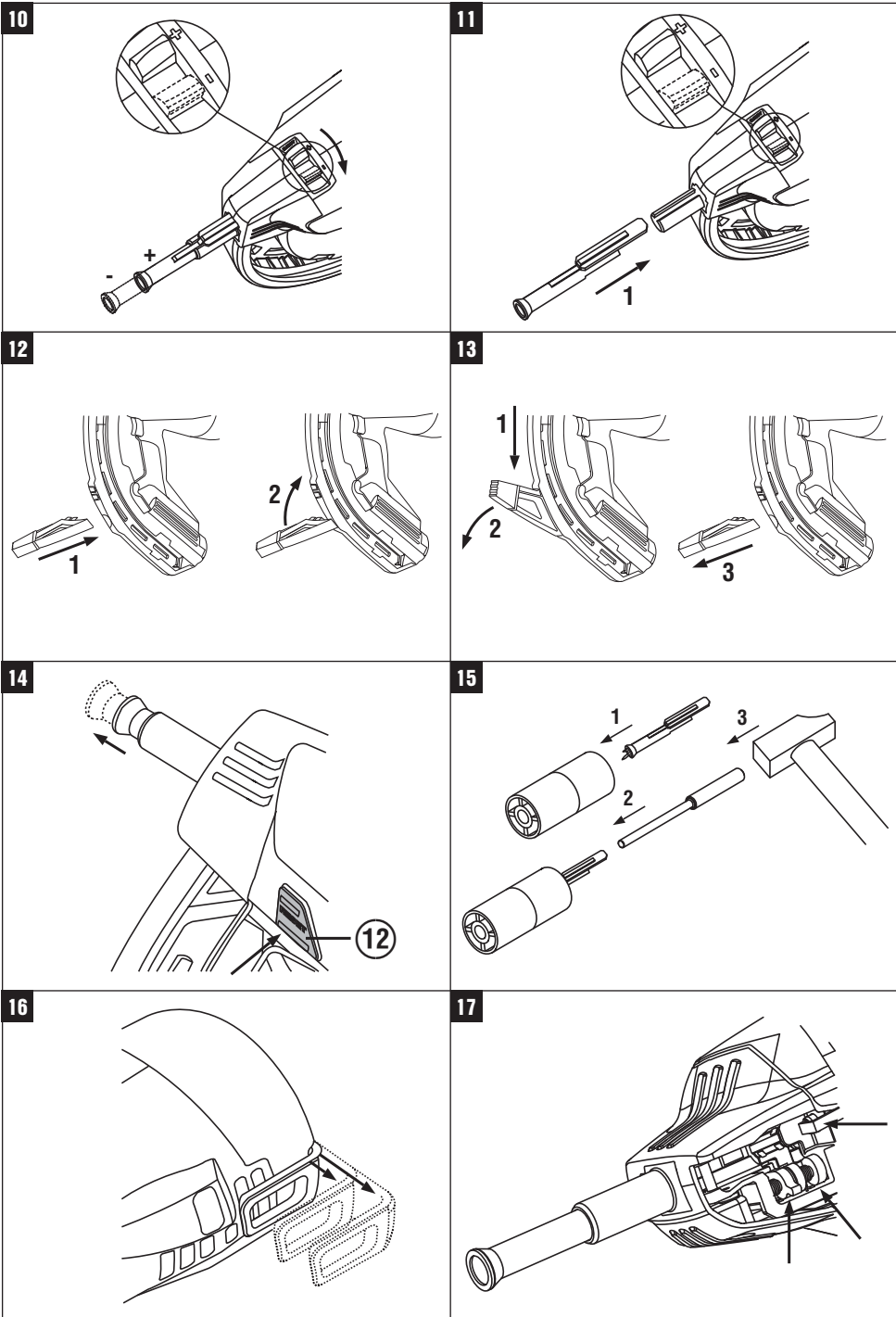


8



9





Plinsko orodje GX 120

Pred začetkom uporabe obvezno preberite navodila za uporabo.

Navodila za uporabo naj bodo vedno shranjena pri napravi.

Napravo dajte drugi osebi le s priloženimi navodili za uporabo.

Vsebina	Stran
1 Splošna opozorila	121
2 Opis	122
3 Pribor, potrošni material	122
4 Tehnični podatki	123
5 Varnostna opozorila	123
6 Pred začetkom uporabe	125
7 Uporaba	126
8 Nega in vzdrževanje	128
9 Motnje pri delovanju	128
10 Recikliranje	131
11 Garancija proizvajalca naprave	132
12 Izjava ES o skladnosti (izvirnik)	132
13 Zdravje in varnost uporabnika	132

1 Številke označujejo slike. Slike se nahajajo na notranjih straneh zložljivih platnic. Slednje naj bodo pri prebiranju navodil odprte.

V besedilu teh navodil za uporabo označuje beseda »orodje« vedno plinsko orodje GX 120.

Sestavni deli orodja, elementi za upravljanje in prikazovanje 1

- ① Ročaj
- ② Gumb za fiksiranje in stikalo za izbiro moči
- ③ Glava orodja
- ④ Podporna noga
- ⑤ Magazin (40 žičnikov ali 20 žičnikov)
- ⑥ Tipska ploščica
- ⑦ Predal plinske kartuše
- ⑧ Pokrov predala plinske kartuše
- ⑨ Prezračevalne reže
- ⑩ Zaporna ročica
- ⑪ Sprožilec
- ⑫ Gumb za reset
- ⑬ Potisnik žičnikov
- ⑭ Kavelj za pas
- ⑮ Kazalec napolnjenosti

1 Splošna opozorila

1.1 Opozorila in njihov pomen

NEVARNOST

Za neposredno grozečo nevarnost, ki lahko pripelje do težjih telesnih poškodb ali do smrti.

OPOZORILO

Za možno nevarnost, ki lahko pripelje do težkih telesnih poškodb ali smrti.

PREVIDNO

Za možno nevarnost, ki lahko pripelje do lažjih telesnih poškodb ali materialne škode.

NASVET

Za navodila za uporabo in druge uporabne informacije.

1.2 Pojasnila slikovnih oznak in dodatna opozorila

Opozorilni znaki



Opozorilo na splošno nevarnost



Opozorilo na vročo površino

Znaki za obveznost



Uporabljajte zaščito za oči



Uporabljajte zaščitno čelado



Uporabljajte zaščito za sluh



Uporabljajte zaščitne rokavice

Simbol



Pred začetkom dela preberite navodila za uporabo

Lokacija identifikacijskih mest na napravi

Tipska oznaka in serijska oznaka se nahajata na tipski ploščici na napravi. Te podatke prepisite v navodila za uporabo in jih vedno navedite v primeru morebitnih vprašanj za našega zastopnika ali servis.

2 Opis

2.1 Uporaba v skladu z namembnostjo

Orodje je namenjeno zabijanju posebej izdelanih pritrdilnih elementov v beton, jeklo ter druge vrste podlag, ki so primerne za neposredno montažo (glejte priročnik pritrdjevalne tehnike).

Orodje je namenjeno profesionalnim uporabnikom za zabijanje pritrdilnih elementov v beton, jeklo, apneni peščenec, betonske zidove in ometane zidove, pri suhomontažni gradnji in v gradbeništvu ter spremljajočih dejavnostih.

Orodje, plinska kartuša in pritrdilni elementi sestavljajo tehnično celoto. To pomeni, da lahko orodje nemoteno uporabljate le s Hiltijevimi plinskimi kartušami in pritrdilnimi elementi, ki so posebej izdelani za to orodje. Hiltijeva

priporočila glede uporabe in pritrdjevanja veljajo samo ob upoštevanju teh pogojev.

Orodje lahko uporabljate le, če ga držite v rokah.

Orodje sme uporabljati, vzdrževati in popravljati samo ustrezno usposobljeno osebje. To osebje je treba dodatno poučiti o nevarnostih, ki lahko nastopijo pri delu.

Orodja na noben način ne smete spreminjati ali posegati vanj.

Upoštevajte navodila za delo, nego in vzdrževanje, ki so podana v teh navodilih za uporabo.

Orodje in njegovi pripomočki so lahko nevarni, če jih nepravilno uporabljate nestrokovno osebje in če se uporabljajo v nasprotju z namembnostjo.

3 Pribor, potrošni material

Naziv	Opis
Plinska kartuša	GC 21/GC 22
Glava orodja	X-120 TN
Dodatne glave orodja	X-120 WH (rondele)/X-120 PHD (Delta)/X-120 PHP (Platon)
Magazin	X-120 GM 40/X-120 GM 20
Podporna noga	X-120 SL
Komplet za prebijanje	Komplet X-120 NP
Podpora orodja	X-120 TS

Žičnik	Dolžina	V trakovih	za material podlage (za podrobnejše informacije se obrnite na Hilti)
X-EGN 14MX	14 mm (1/2")	10 kom.	Jeklo
X-GHP 18MX	18 mm (11/16")	10 kom.	trd beton/prefabriciran beton/jeklo
X-GHP 20 MX	20 mm (3/4")	10 kom.	trd beton/prefabriciran beton/jeklo
X-GHP 24 MX	24 mm (15/16")	10 kom.	trd beton/prefabriciran beton/jeklo
X-GN 20 MX	20 mm (3/4")	10 kom.	beton/ometan zid (1 cm / 3/8")/apneni peščenec/betonski zid
X-GN 27 MX	27 mm (1")	10 kom.	beton/ometan zid (1 cm / 3/8")/apneni peščenec/betonski zid
X-GN 32 MX	32 mm (1 1/4")	10 kom.	beton/ometan zid (1 cm / 3/8")/apneni peščenec/betonski zid
X-GN 39 MX	39 mm (1 9/16")	10 kom.	beton/ometan zid (1 cm / 3/8")/apneni peščenec/betonski zid

Žičnik	Dolžina	V trakovih	za material podlage (za podrobnejše informacije se obrnite na Hilti)
X-GPN 37 MX	37 mm (1½")	10 kom.	Jeklena pločevina/tanka jeklena podlaga

4 Tehnični podatki

Pridržujemo si pravico do tehničnih sprememb!

NASVET

Orodje je opremljeno z modulom prenosnika.

Orodje z magazinom

Teža	3,8 kg (8.41 lbs)
Dimenzije (d x š x v)	431 mm X 134 mm X 392 mm (17" x 5¼" x 15½")
Dolžina žičnikov	Maks. 39 mm (maks. 1 ⁹ / ₁₆ "
Premer žičnikov	∅ 3 mm (∅ 0.118 in)/∅ 2,6 mm (∅ 0.102 in)
Kapaciteta magazina	40 + 2 žičnika ali 20 + 2 žičnika
Pritisna pot	40 mm (1 ⁹ / ₁₆ "
Temperaturno območje uporabe / temperatura okolice pri uporabi plinske kartuše GC 21	-5...+45 °C (23 °F do 113 °F)
Temperaturno območje uporabe / temperatura okolice pri uporabi plinske kartuše GC 22	-10...+45 °C (14 °F do 113 °F)
Maksimalna frekvenca zabijanja	1.200/h
Energijsko ekvivalenten pospešek, $a_{hw, RMS(3)}$	Povratni sunek: Vrednosti za 1 mm pločevine na betonu B45: 4,04 m/s ²

Plinska kartuša

Zmogljivost	1 kartuša zadostuje za zabijanje 750 žičnikov
Priporočena temperatura za transport in skladiščenje	+5...+25 °C (41 °F do 77 °F)
Sestavine	izobutan, propen
Plinska kartuša	Kartuše ni mogoče polniti.
Plinska kartuša je pod tlakom. Plinsko kartušo zaščitite pred neposredno sončno svetlobo.	Plinske kartuše ne izpostavljajte temperaturam nad 50 °C (122 °F).

5 Varnostna opozorila

5.1 Osnovne varnostne zahteve

Poleg varnostno-tehničnih opozoril v posameznih poglavjih teh navodil za uporabo morate vedno in dosledno upoštevati tudi spodaj navedena določila.

5.1.1 Varnost oseb

a) **Bodite zbrani in pazite, kaj delate. Dela z orodjem se lotite razumno. Nikoli ne uporabljajte orodja, če ste utrujeni ali če ste pod vplivom mamil, alkohola ali zdravil.** En sam trenutek nepazljivosti pri uporabi orodja ima lahko za posledico resne telesne poškodbe.

- b) **Izogibajte se neugodni telesni drži. Stojte na trdni podlagi in vedno ohranjajte ravnotežje.**
- c) **Orodja ne usmerjajte proti sebi ali proti drugim ljudem.**
- d) **Orodja ne pritiskajte v svojo roko ali v drug del telesa (oz. v drugo osebo).**
- e) **Pri delu morajo biti druge osebe, še zlasti pa otroci, izven delovnega območja.**

5.1.2 Skrbno ravnanje z orodji za neposredno montažo in njihova uporaba

- a) Uporabljajte pravo orodje za delo. Orodja ne uporabljajte za namene, za katere ni predvideno, temveč le v skladu z namembnostjo in v brezhibnem stanju.
- b) Orodje pritisnite pravokotno ob delovno površino.
- c) Nabitega orodja nikoli ne puščajte brez nadzora.
- d) Pred transportom odstranite plinsko kartošo iz orodja.
- e) Orodje vedno izpraznite pred čiščenjem, servisiranjem in vzdrževanjem, med prekinitvami dela in preden ga uskladiščite (odstranite plinsko kartošo in pritrtilne elemente).
- f) Ko orodij ne uporabljate, naj bodo spravljeni na suhem, visoko ležečem ali zaklenjenem mestu izven dosega otrok.
- g) Orodje in pribor pregledajte glede morebitnih poškodb, da preverite, ali bodo lahko brezhibno opravljali svojo funkcijo. Preverite, ali se premični deli morda ne zatikajo, in da deli orodja niso poškodovani. Za zagotovitev brezhibnega delovanja orodja morajo biti vsi deli pravilno vgrajeni in izpolnjevati vse zahteve. Poškodovano zaščitno opremo in dele mora popraviti ali zamenjati specializirani servis, razen če je v teh navodilih za uporabo navedeno drugače.
- h) Orodje pri uporabi držite s pokrčenimi (in ne iztegnjenimi) rokami.
- i) Pritisnite na sprožilec šele, ko je orodje pritisnjeno pravokotno ob podlago.
- j) Pri zabijanju vedno trdno držite orodje pravokotno na podlago. Tako boste preprečili odklon pritrtilnega elementa od podlage.
- k) Nikoli ne zabijajte pritrtilnega elementa v že zabiti element. Element lahko počí ali se zagozdi.
- l) Ne zabijajte pritrtilnih elementov v obstoječe luknje, razen če to priporoča Hilti.
- m) Vedno upoštevajte navodila za uporabo.

5.1.3 Delovno mesto



- a) Poskrbite za dobro osvetlitev delovnega mesta.
- b) Orodje uporabljajte le v dobro prezračevanih delovnih območjih.
- c) Pritrdilnih elementov ne zabijajte v neprimerno podlago. Primera pretrdih materialov sta varjeno jeklo in jeklena litina. Primera premehkih materialov sta les in gips plošče. Primera prekrhkih materialov sta jeklo in ploščice. Zabijanje v te elemente lahko povzroči lomljenje, krušenje in prebijanje.
- d) Preden zabijete pritrtilni element, se prepričajte, da se nihče ne nahaja na drugi strani ali pod delovnim mestom.
- e) Poskrbite za urejeno delovno mesto. Iz delovnega okolja odstranite predmete, na katerih bi se lahko

poškodovali. Nered na delovnem mestu lahko privede do nesreč.

- f) Ročaji naj bodo vedno suhi, čisti in nemastni.
- g) Nosite čevlje, ki ne drsijo.
- h) Upoštevajte vplive okolice. Orodja ne izpostavljajte padavinam in ga ne uporabljajte v vlažnem ali mokrem okolju. Orodja ne uporabljajte tam, kjer obstaja nevarnost nastanka požara ali eksplozije.

5.1.4 Mehanski varnostni ukrepi



- a) Uporabljajte pravo kombinacijo vodila za žičnike in pritrtilnih elementov. Če ne uporabite prave kombinacije, lahko pride do poškodbe orodja in / ali do poslabšanja kakovosti pritrditve.
- b) Uporabljajte samo pritrtilne elemente, ki so predvideni za vaše orodje.
- c) Ne polnite pritrtilnih elementov v magazin, če leta ni pravilno namaščen na orodje. Sicer lahko pritrtilne elemente izvrže iz magazina.

5.1.5 Toplotni varnostni ukrepi



- a) Če se orodje pregreje, počakajte, da se ohladi. Ne prekoračite maksimalne frekvence zabijanja.
- b) Če morate opraviti vzdrževanje, še preden se orodje ohladi, obvezno uporabite zaščitne rokavice.

5.1.6 Plini

Utekočinjen plin pod tlakom:

Upoštevajte varnostna opozorila in navodila za prvo pomoč na plinski kartoši ter v navodilih za uporabo. Plin je zelo lahko vnetljiv (vsebuje izobutan in propen). Plinskih kartoš ni dovoljeno polniti.

- a) Ne uporabljajte poškodovanih plinskih kartoš.
- b) Plinske kartoše ne poskušajte odpirati na silo, sežigati ali stiskati, prav tako pa je ne uporabljajte v kakršnekoli druge namene.
- c) Nikoli ne pršite plina proti ljudem in drugim živim bitjem.
- d) Plina ne približujte virom vžiga, kot so odprt ogenj, iskre, vžigalni plamen, statične razelektritve in vroče površine.
- e) Med uporabo orodja ne kadite.

5.1.6.1 Shranjevanje

- a) Plinskih kartoš ne shranjujte v bivalnem prostoru ali v prostoru, ki vodi v bivalni prostor.

- b) Plinske kartuše hranite le na zračnih in suhih mestih.
- c) Plinske kartuše shranjujte nedosegljive otrokom.
- d) Plinskih kartuš ne izpostavljajte neposredni sončni svetlobi ali temperaturam nad 50 °C (122 °F).
- e) Priporočena temperatura skladiščenja: 5 °C do 25 °C (41 °F do 77 °F).

5.1.6.2 Prva pomoč

V varnostnem listu materiala najdete navodila za uporabo in nego ter informacije o nudenju prve pomoči.

- a) Neposreden stik z utekočinjenim plinom lahko povzroči ozeblino ali hude opekline.

- b) Če oseba vdihne plin, jo pospremite na prosto in jo namestite v udoben položaj.
- c) Če je oseba nezavestna, jo obrnite na bok v stabilen položaj. Če oseba ne diha, ji nudite umetno dihanje in po potrebi uporabite kisik.
- d) Če pride plin v stik z očmi, jih nekaj minut spirajte s tekočo vodo.
- e) Če pride plin v stik s kožo, prizadeto mesto temeljito spirajte s toplo vodo in milom. Nato uporabite kremo za kožo.
- f) Če je potrebno, poiščite zdravnika.

5.1.7 Zaščitna naprava

Orodja nikoli ne uporabljajte, če so poškodovane ali odstranjene varnostne naprave.

6 Pred začetkom uporabe



NASVET

Pred začetkom uporabe preberite Navodila za uporabo.

6.1 Vstavljanje pritrilnih elementov 2

1. Potisnik žičnikov povlecite nazaj, da se zaskoči.
NASVET Potisnik žičnikov se mora zaskočiti.
2. Pritrdilne elemente potisnite v magazin (največ 4 trakove po 10 žičnikov).

3. Sprostite potisnik žičnikov in ga pustite, da počasi zdrsne naprej.

6.2 Vstavljanje plinske kartuše 3

1. Odprite pokrov.
2. Potisnite plinsko kartušo z naprej obrnjenim ventilom v predal za plinsko kartušo, da se zaskoči sponka.
3. Zaprite pokrov.
4. Trikrat pritisnite orodje ob podlago in pri tem ne pritiskajte sprožilca.

6.3 Odstranitev plinske kartuše 4

1. Odprite pokrov predala za plinsko kartušo.
2. Pritisnite na sponko kartuše.
3. Odstranite plinsko kartušo iz orodja.
4. Zaprite predal za plinsko kartušo.

6.4 Preverite plinsko kartušo 5

NASVET

- Da bi preverili napolnjenost plinske kartuše, pritisnite gumb z napisom GAS. Bodite pozorni, da pri tem na pritisnete orodja.
- Tudi, ko se pojavi prikaz "leer" (prazna), je v kartuši iz tehničnih razlogov še vedno manjša količina plina.

4 LED-diode svetijo zeleno in neprekinjeno	Plinska kartuša je polna.
2 LED-diodi svetita zeleno in neprekinjeno	Plinska kartuša je do polovice polna.
1 LED-dioda utripa zeleno	Plinska kartuša je skoraj prazna. Priporočamo menjavo plinske kartuše.
1 LED-dioda svetli rdeče in neprekinjeno	Plinska kartuša je prazna, v orodju ni plinske kartuše oz. v orodju je napačna plinska kartuša.

sl

7 Uporaba



NASVET

Ko držite orodje, morate drugo roko postaviti tako, da ne zakriva prezračevalnih rež ali odprtin.

PREVIDNO

Nikoli ne zabijajte pritrdilnega elementa v že zabiti element. Element lahko počí ali se zagozdi.

OPOZORILO

Med zabijanjem lahko pride do krúšenja materiala in do izmeta materiala s traku v magazinu. Ti drobci lahko poškodujejo telo in oči. **Uporabljajte (uporabnik in osebe v okolici) zaščitna očala in zaščitno čelado.**

PREVIDNO

Zabijanje pritrtilnih elementov se sproži s prižiganjem mešanice zraka in plina. Premočan hrup lahko poškoduje sluh. **Uporabljajte (uporabnik in osebe v okolici) zaščitno za sluh.**

OPOZORILO

Ob nedovoljenem pritisku na del telesa (npr. na roko) se lahko orodje pripravi za sprožitve. Orodje, pripravljeno na sprožitve, lahko zabije element v vaše telo. **Orodja nikoli ne pritiskajte ob dele telesa.**

OPOZORILO

Glave orodja nikoli ne vlecite nazaj z nataknenimi pritrtilnimi elementi (na primer z rondelami, objemkami, sponkami ipd.). Obstaja velika nevarnost nezgode.

OPOZORILO

Pred vsako menjavo magazina, nego in vzdrževalnimi deli morate orodje izprazniti (glejte poglavje Uporaba, "Izpraznitev orodja").

OPOZORILO

Pri visokih hitrostih zabijanja in daljši uporabi se lahko površine orodja zunaj ročaja močneje segrejejo. **Uporabljajte zaščitne rokavice.**

7.1 Uporaba 6

NASVET

Z orodjem je možno zabijati le, če so v magazinu več kot trije žičniki.

1. Namestite orodje pravokotno na podlago in ga pritisknite do prislona.
2. Sprožite zabijanje s pritiskom sprožilca.
3. Po zabijanju orodje povsem dvignite s podlage.

7.2 Kazalec napoljenosti 5

Informacije o pomenu prikazov najdete v poglavju 6.4 "Kontrola plinske kartuše (za 2 sekundi)".

7.3 Montaža in demontaža magazina

7.3.1 Snemanje magazina 7

1. Potisnik žičnikov povlecite nazaj, da se zaskoči. **NASVET** Potisnik žičnikov se mora zaskočiti.
2. Odstranite vse pritrtilne elemente iz magazina.
3. Sprostite potisnik žičnikov in ga pustite, da počasi zdrsnje naprej.
4. Potisnite zaporno ročico navzdol v smeri magazina.
5. Snemite magazin tako, da ga obrnete naprej.
6. Magazin odprite z orodja.

7.3.2 Vstavljanje magazina 8

1. Vpnite magazin v orodje. **NASVET** Zaporna ročica mora biti sproščena.
2. Potisnite magazin v orodje, da bo poravnán z robovi orodja.
3. Zaprite zaporno ročico, da se zaskoči.

7.4 Glava orodja

7.4.1 Demontaža glave orodja 9

1. Moč nastavite na "Eject".
2. Odstranite glavo orodja.

7.4.2 Nastavitvene možnosti na glavi orodja

NASVET

Ko je moč nastavljena na "+", je glava orodja nastavljena na standardno globino zabijanja.

NASVET

Ko je moč nastavljena na "-", je glava orodja nastavljena na manjšo globino zabijanja.

NASVET

Če je moč nastavljena na "-", vendar se žičniki še vedno zabijajo pregloboko, bi morda morali uporabiti daljši pritrtilni element.

7.4.2.1 Nastavitev standardne globine zabijanja 10

Nastavite moč "+".

7.4.2.2 Nastavitev manjše globine zabijanja **10**

NASVET

Ta nastavitev je primerna za pritrdjevanje tankih pločevin na mehko podlago (na primer na svež beton).

Nastavite moč "-".

7.4.3 Montaža glave orodja **11**

OPOZORILO

Prepričajte se, da orodje ni napolnjeno. Orodje lahko pripravite za uporabo tako, da z roko vstavite glavo orodja.

1. Glavo orodja poravnajte z režo na orodju.
2. Vstavite glavo v orodje.
3. Glavo orodja držite z roko in jo s pritiskom ob podlago potisnite v orodje, da se zaskoči.

7.5 Podporna noga

7.5.1 Montaža podporne noge **12**

1. Potisnite podporno nogo v režo na magazinu pod kotom 90°.
2. Obrnite podporno nogo za 90°, da se zaskoči.

7.5.2 Demontaža podporne noge **13**

1. S pritiskom na vzmetni element sprostite podporno nogo.
2. Zavrtite podporno nogo za 90°.
3. Povlecite podporno nogo z magazina pod kotom 90°.

7.9 Navodila za uporabo

NASVET

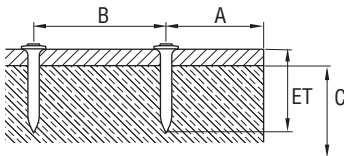
Za podrobnejše informacije naročite priročnik o tehniki pritrdjevanja pri Hiltijevem predstavništvu in si, po potrebi, priskrbite veljavne nacionalne predpise.

Beton

A = min. razdalja od roba = 70 mm (2¾")

B = min. razdalja od osi = 80 mm (3⅞")

C = min. debelina podlage = 100 mm (4")



Jeklo

A = min. razdalja od roba = 15 mm (⅝")

B = min. razdalja od osi = 20 mm (¾")

C = min. debelina podlage = 4 mm (⅝/32")

7.6 Odpravljanje napake bata **14**

NASVET

Napako bata lahko prepoznate po tem, da se glava orodja po dvigu ne premakne naprej v svoj izhodiščni položaj in da gumb za reset izstopa.

Napako bata lahko odpravite s pritiskom na gumb za reset. Nato lahko ponovno nadaljujete z zabijanjem. V izjemnih primerih se lahko zgodi, da gre prvo zabijanje po pritisku gumba za reset v prazno (brez pritrilnega elementa).

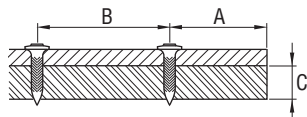
Pritisnite gumb za reset.

7.7 Odstranjevanje zagodenih pritrilnih elementov **15**

1. Demontirajte magazin.
2. Odstranite glavo orodja.
3. Glavo orodja vstavite v priloženo pušo.
4. S prebijanjem odstranite pritrilni element.

7.8 Praznjenje orodja

1. Odprite pokrov predala za plinsko kartušo.
 2. S pritiskom na sponko odstranite plinsko kartušo iz orodja.
 3. Zaprite predal za plinsko kartušo.
 4. Potisnik žičnikov povlecite nazaj, da se zaskoči.
- NASVET** Potisnik žičnikov se mora zaskočiti.
5. Odstranite pritrilne elemente iz magazina.
 6. Sprostite potisnik žičnikov in ga pustite, da počasi zdrsne naprej.



7.10 Kavelj za pas **16**

S kavljem za pas lahko orodje v položaju 1 pritrдите na pas ali v položaju 2 na lestev ali oder.



OPAZILO
Pred nego in vzdrževalnimi deli morate orodje izprazniti (iz orodja odstranite plinsko kartušo in pritrđilni element).

PREVIDNO

Orodje se lahko med uporabo segreje. Obstaja nevarnost, da si opečete roke. Med nego in vzdrževanjem nosite zaščitne rokavice. Počakajte, da se orodje ohladi.

8.1 Nega orodja **17**

PREVIDNO

Pazite, da ne poškodujete detektorjev bata, žičnikov in magazina.

1. Z glave orodja redno odstranjujte ostanke plastike.
2. Nikoli ne uporabljajte orodja z zamašenimi prezračevalnimi režami! Prezračevalne reže previdno očistite s suho krtačo.

3. Izogibajte se vdoru tujkov v notranjost orodja.
4. Zunanost orodja redno čistite z rahlo navlaženo krpo za čiščenje.
5. Za čiščenje ne uporabljajte pršilnika, naprave za čiščenje s paro ali tekoče vode!
6. Poskrbite, da ročaji orodja ne bodo onesnaženi z oljem ali mastjo.
7. Ne uporabljajte sredstev za nego, ki vsebujejo silikon.
8. Ne uporabljajte Hiltijevega spreja ali podobnih sredstev za mazanje in nego.

8.2 Vzdrževanje

Redno preverjajte, ali so zunanji deli orodja morda poškodovani in ali vsi elementi za upravljanje delujejo brezhibno. Orodja ne uporabljajte, če so deli poškodovani ali če elementi za upravljanje ne delujejo brezhibno. Popravijo naj ga v Hiltijevem servisu.

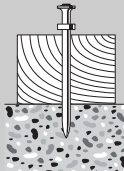
8.3 Preverjanje po končani negi in vzdrževanju

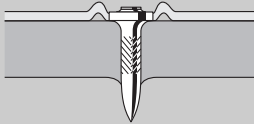
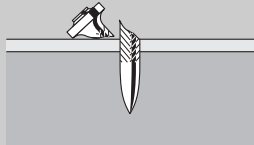
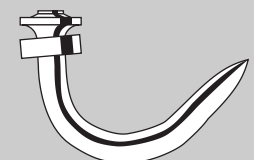
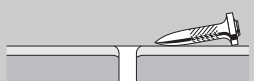

Po končani negi in vzdrževanju in pred vstavljanjem plinske kartuše preverite, ali je moč nastavljena pravilno (standardna nastavitve "+").

9 Motnje pri delovanju

OPAZILO

Pred nego in vzdrževalnimi deli morate orodje izprazniti (iz orodja odstranite plinsko kartušo in pritrđilni element).

Napaka	Možni vzrok	Odprava napake
Pritrdilni elementi niso povsem zabiti.	Stikalo za izbiro moči je nastavljeno na "-".	Stikalo za izbiro moči nastavite na "+".
	Izbrali ste predolg pritrđilni element.	Izberite krajši pritrđilni element.
	Podlaga je pretrda.	Uporaba orodij DX.
	Dovodno-odvodni ventil umazan ali prekrit.	Očistite orodje in bodite pozorni na položaj rok. Če problema ne morete odpraviti, poiščite pomoč v Hiltijevem servisu.

Napaka	Možni vzrok	Odprava napake
<p>Zabijanje pritrdilnih elementov je pogosto pregloboko (prebijanje).</p> 	<p>Moč je previsoka.</p> <hr/> <p>Pritrdilni element je prekratek.</p>	<p>Stikalo za izbiro moči nastavite na "-".</p> <hr/> <p>Izberite daljši pritrdilni element.</p>
<p>Lom pritrdilnega elementa.</p> 	<p>Stikalo za izbiro moči je nastavljeno na "-".</p> <hr/> <p>Izbrali ste predolg pritrdilni element.</p> <hr/> <p>Podlaga je pretrda.</p> <hr/> <p>Orodje je pritisnjeno poševno.</p>	<p>Stikalo za izbiro moči nastavite na "+".</p> <hr/> <p>Izberite krajši pritrdilni element.</p> <hr/> <p>Uporaba orodij DX.</p> <hr/> <p>Držite orodje pravokotno na podlago, uporabite podporno nogo.</p> <p>Glejte poglavje: 7.5 Podporna noga</p>
<p>Pritrdilni element je upognjen.</p> 	<p>Stikalo za izbiro moči je nastavljeno na "-".</p> <hr/> <p>Izbrali ste predolg pritrdilni element.</p> <hr/> <p>Orodje je pritisnjeno poševno.</p>	<p>Stikalo za izbiro moči nastavite na "+".</p> <hr/> <p>Izberite krajši pritrdilni element.</p> <hr/> <p>Držite orodje pravokotno na podlago, uporabite podporno nogo.</p> <p>Glejte poglavje: 7.5 Podporna noga</p>
<p>Pritrdilni element ne drži v je-kleni podlagi.</p> 	<p>Zelo tanka podlaga (manj kot 4 mm).</p>	<p>Izberite drug način pritrdjevanja.</p>
<p>Plinska kartuša ne zadostuje za eno škatlo pritrdilnih elementov.</p>	<p>Pri pogostem pritiskanju orodja brez zabijanja pritrdilnega elementa se poveča poraba plina.</p>	<p>Izogibajte se pritiskanju orodja brez sprožitve.</p>
<p>Orodje se ne razmakne.</p>	<p>Napaka bata.</p> <hr/> <p>Detektor žičnikov je blokiran; stikalo za reset po aktiviranju še vedno izstopa (še vedno je viden bel rob).</p>	<p>Aktivirajte stikalo za reset.</p> <p>Glejte poglavje: 7.6 Odpravljanje napake bata </p> <hr/> <p>Odstranite plinsko kartušo in magazin iz orodja ter odstranite umazanijo z območja detektorja žičnikov.</p>

Napaka	Možni vzrok	Odprava napake
Orodje se ne razmakne.	Pritrdilni element se je zagozdil.	<p>Demontirajte magazin in odstranite glavo orodja. Vtaknite glavo orodja v priloženo pušo ter s prebijanjem odstranite pritrdilni element.</p> <p>PREVIDNO</p> <p>Ne poškodujte glave orodja.</p> <p>Glejte poglavje: 7.7 Odstranjevanje zagozdenih pritrdilnih elementov 15</p> <p>Glejte poglavje: 7.3.1 Snemanje magazina 7</p> <p>Glejte poglavje: 7.4.1 Demontaža glave orodja 9</p> <p>Glejte poglavje: 7.8 Praznjenje orodja</p> <p>Če problema ne morete odpraviti, poiščite pomoč v Hiltijevem servisu.</p>
Zabijanje je prepogosto neuspešno.	Orodje je pritisnjeno poševno.	Držite orodje pravokotno na podlago, uporabite podporno nogo.
	Uporabili ste napačen žičnik.	Glejte poglavje: 7.5 Podporna noga
	Podlaga je pretrda.	Po potrebi uporabite žičnike X-GHP.
Orodje ne zabija.	Potisnik magazina je zadaj.	Sprostite potisnik magazina. Glejte poglavje: 7.3 Montaža in demontaža magazina
	V magazinu je premalo pritrdilnih elementov (2 pritrdilna elementa ali manj).	Magazin napolnite s pritrdilnimi elementi.
	Dovod pritrdilnih elementov je moten.	Uporabite drug trak s pritrdilnimi elementi (morda je trak, ki ga uporabljate, poškodovan). Očistite magazin.
	Plinska kartuša je prazna.	Preverite napolnjenost in pritisnite gumb z napisom GAS. Če neprekinjeno sveti ena rdeča LED-dioda, je plinska kartuša prazna, zato jo zamenjajte. Glejte poglavje: 7.2 Kazalec napolnjenosti plinske kartuše.
	V orodju ni plinske kartuše oz. v orodju je napačna plinska kartuša.	Odprite pokrov predala za plinsko kartušo in preverite vsebino. Če je v orodju plinska kartuša, pritisnite gumb z napisom GAS. Če neprekinjeno sveti ena rdeča LED-dioda, je v orodju napačna plinska kartuša. Vstavite pravo plinsko kartušo. Glejte poglavje: 7.2 Kazalec napolnjenosti plinske kartuše.
	V orodju je nova plinska kartuša, vendar orodja niste pritisnili trikrat brez sprožitve.	Trikrat pritisnite orodje brez sprožitve.
	Tujki v območju glave orodja.	Demontirajte magazin, snemite glavo orodja in iz orodja odstranite tujke. Glejte poglavje: 7.3.1 Snemanje magazina 7 Glejte poglavje: 7.4.1 Demontaža glave orodja 9

Napaka	Možni vzrok	Odprava napake
Orodje ne zabija.	Orodje je pregreto.	Počakajte, da se orodje ohladi. Če problema ne morete odpraviti, poiščite pomoč v Hiltijevem servisu.
Vroče orodje po premoru ne zabija več.	Hitrost zabijanja je bila bistveno višja od 1200/uro in plinska kartuša je skoraj prazna.	Odstranite plinsko kartušo in jo ponovno vstavite. Nato orodje trikrat pritisnite, vendar ne zabijajte. Če LED-dioda neprekinjeno sveti rdeče, preverite napolnjenost plinske kartuše - plinska kartuša je prazna, uporabite novo. Počakajte, da se orodje ohladi. Držite se maksimalne hitrosti zabijanja 1200/uro. Če problema ne morete odpraviti, poiščite pomoč v Hiltijevem servisu.
Orodje ne zabija ali zabija le občasno.	Uporaba zunaj dovoljenih pogojev okolice.	Po možnosti delovno okolje uredite tako, da bo ustrezalo dovoljenim pogojem okolice. Izberite drug način pritrjevanja.
	Plinska kartuša nima temperature za uporabo.	Plinsko kartušo segreje/ohladite na temperaturo za uporabo (-5 °C do 45 °C pri GC 21, -10 °C do 45 °C pri GC 22).
	V dozirnem sistemu za plin so se pojavili mehurčki plina.	Odstranite plinsko kartušo in jo ponovno vstavite.
Pritrdilnega elementa ni mogoče odstraniti iz glave orodja.	Orodja niste povsem dvignili s podlage.	Po vsakem zabijanju bodite pozorni, da orodje povsem dvignete s podlage.
	Pritrdilni element se je zagostil v glavi orodja.	Glavo odstranite iz orodja. Vtaknite glavo orodja v priloženo pušo ter s prebijanjem odstranite pritrdilni element. PREVIDNO Ne poškodujte glave orodja. Glejte poglavje: 7.4.1 Demontaža glave orodja 9 Glejte poglavje: 7.7 Odstranjevanje zagostjenih pritrdilnih elementov 15

sl

10 Recikliranje



Naprave Hilti so pretežno narejene iz materialov, ki jih je mogoče znova uporabiti. Predpogoj za recikliranje je strokovno razvrščanje materialov. Hilti je v mnogo državah že pripravil vse potrebne ukrepe za reciklažo starih orodij. Posvetujte se s servisno službo Hilti ali s svojim prodajnim svetovalcem. Če želite sami razvrstiti material, upoštevajte državne in mednarodne smernice ter predpise.

11 Garancija proizvajalca naprave

Hilti garantira, da je dobavljeno orodje brez napak v materialu ali izdelavi. Ta garancija velja pod pogojem, da se z orodjem ravna in se ga uporablja, neguje in čisti na pravilen način v skladu z navodili za uporabo Hilti; ter da je zagotovljena tehnična enotnost, kar pomeni, da se z orodjem uporabljajo samo originalni Hiltijevi potrošni material, pribor in nadomestni deli.

Ta garancija obsega brezplačno popravilo ali brezplačno zamenjavo pokvarjenih delov med celotno življenjsko dobo orodja. Ta garancija ne obsega delov, ki se normalno obrabljajo.

Ostali zahtevki so izključeni, kolikor to ni v nasprotju z veljavnimi nacionalnimi predpisi. Hilti ne jamči za neposredno ali posredno škodo zaradi napak, za izgube

ali stroške, povezane z uporabo ali nezmožnostjo uporabe orodja za kakršenkoli namen. Molče dana zagotovila glede uporabe ali primernosti za določen namen so izrecno izključena.

Orodje oziroma prizadete dele je treba takoj po ugotovitvi napake poslati pristojni prodajni organizaciji Hilti v popravilo oziroma zamenjavo.

Ta garancija vključuje vse garancijske obveznosti s strani Hiltija in zamenjuje vsa prejšnja ali istočasna pojasnila oziroma pisne ali ustne dogovore v zvezi z garancijo.

NASVET

Upoštevajte rok uporabe plinske kartuše, ki je odtisnjen na robu le-te.

12 Izjava ES o skladnosti (izvirnik)

Oznaka:	Plinsko orodje
Tipška oznaka:	GX 120
Leto konstrukcije:	2007

S polno odgovornostjo izjavljamo, da ta izdelek ustreza naslednjim direktivam in standardom: 75/324/EEC, 91/155/EEC, 64/548/EEC, EN ISO 12100, EN 13752-1:2008-12, EN 50081-2, EN 1127-1, EN 417, ISO 8662-11 AMD 1:2001-12, EN 792-13:A1:2008-09, EN 60529:2000-09, 64/548/EEC, EN 55011:1998+A1:1999, CISPR 11:2003, A1:2004, IEC 61000-6-2:2005, EN 61000-6-2:2001, IS1:2005, IEC 61000-6-3:1996, EN 61000-6-3:2001, IEC 61000-4-2:1995, IEC 61000-4-3:2006, IEC 61000-4-8:1993: A1:2000, 2006/42/ES, 2011/65/EU.

Hilti Corporation, Feldkircherstrasse 100,
FL-9494 Schaan



Norbert Wohlwend
Head of Quality & Processes Management
BU Direct Fastening
04/2013



Tassilo Deinzer
Head of BU Direct Fastening
BU Direct Fastening
04/2013

Tehnična dokumentacija pri:

Hilti Entwicklungsgesellschaft mbH
Zulassung Elektrowerkzeuge
Hiltistrasse 6
86916 Kaufering
Deutschland

13 Zdravje in varnost uporabnika

13.1 Informacije o hrupu

Zabijalnik žičnikov na plinski pogon

Tip	GX 120
Model	Serija
Kaliber:	GC 22
Nastavitev zmogljivosti	+
Uporaba	Pritrditev 1-milimetrskega pločevinastega elementa na beton (C40) z X-EGN14-MX

Deklarirane izmerjene vrednosti hrupa so v skladu z Direktivo o strojih 2006/42/ES v povezavi s standardom E DIN EN 15895.

Raven zvočne moči, $L_{WA, 1s}^1$	105 dB (A)
Raven zvočnega tlaka na delovnem mestu, $L_{pA, 1s}^2$	101 dB (A)
Emisije zvočnega tlaka, $L_{pC, peak}^3$	137 dB (C)
$^1 \pm 2$ dB (A)	
$^2 \pm 2$ dB (A)	
$^3 \pm 2$ dB (C)	

Pogoji za uporabo in postavitve: Postavitev in uporaba zabijalnika žičnikov v skladu s standardom E DIN EN 15895-1 v preizkusnem prostoru z nizko odbojnostjo podjetja Müller-BBM GmbH. Okoljski pogoji v preizkusnem prostoru ustrezajo zahtevam standarda DIN EN ISO 3745.

Postopek preverjanja: V skladu s standardom E DIN EN 15895, DIN EN ISO 3745 in DIN EN ISO 11201 – princip ovojnice na prostem na odbojni osnovni površini.

OPOMBA: Izmerjene emisije hrupa in negotovost pri merjenju predstavljajo zgornjo vrednost hrupa pri merjenju.

Pri drugačnih delovnih pogojih so lahko vrednosti emisije drugačne.



Hilti Corporation

LI-9494 Schaan

Tel.: +423 / 234 21 11

Fax: +423 / 234 29 65

www.hilti.com

Hilti = registered trademark of Hilti Corp., Schaan

W 3250 | 1013 | 4-Pos. 2 | 1

Printed in Germany © 2013

Right of technical and programme changes reserved S. E. & O.

274634 / A3

