

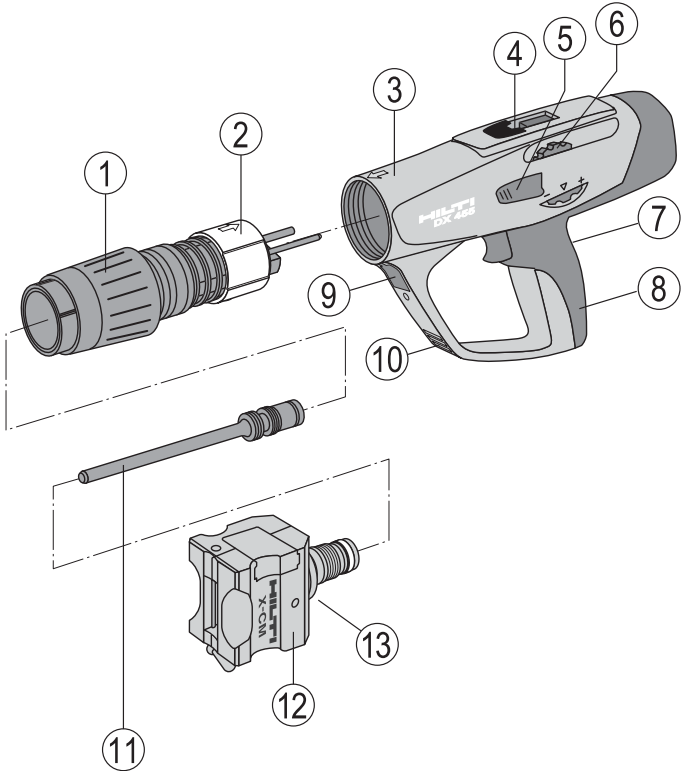
# HILTI

## DX 462 CM/HM

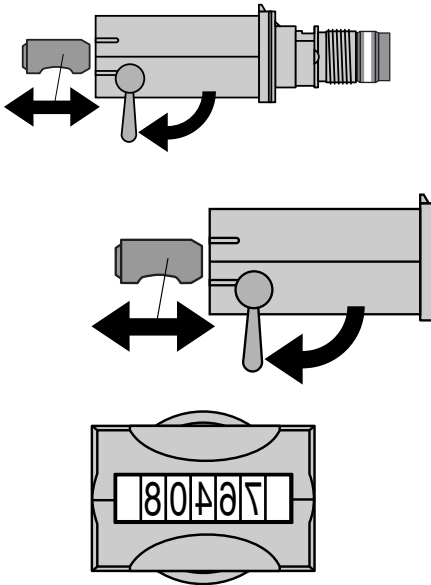
Bedienungsanleitung	de
Mode d'emploi	fr
Instrukcja obsługi	pl
Návod na obsluhu	sk
Návod k obsluze	cs
Használati utasítás	hu
Инструкция по эксплуатации	ru
Gebruiksaanwijzing	nl
Upute za uporabu	hr
Navodila za uporabo	sl
Ръководство за обслужване	bg



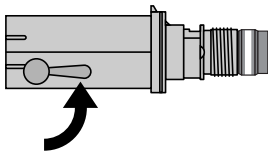
1



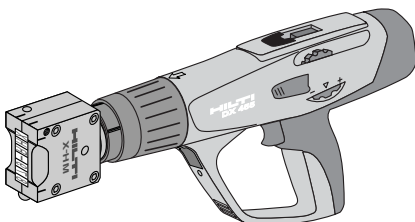
7.1



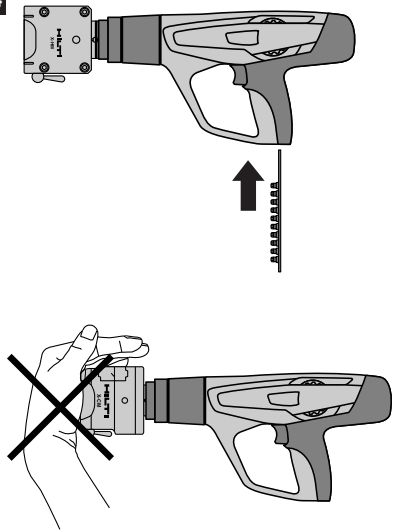
7.2



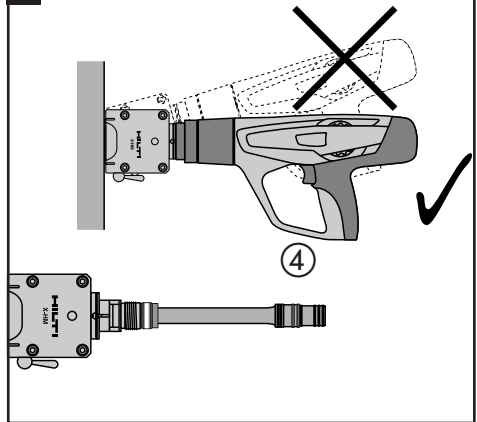
7.3



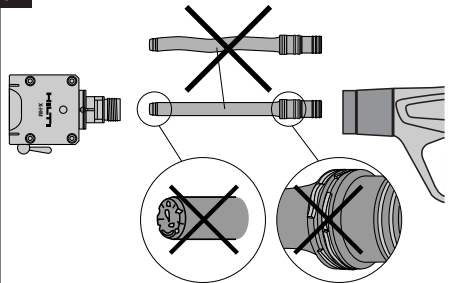
7.4

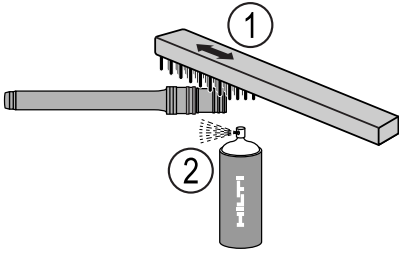
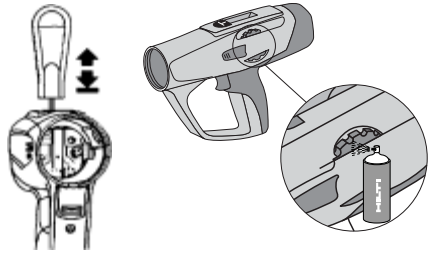
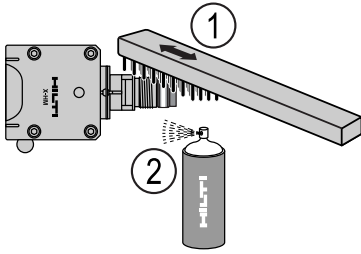
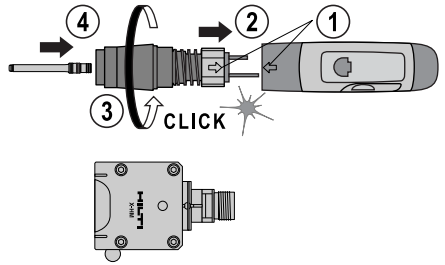
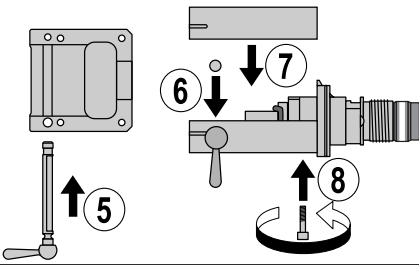
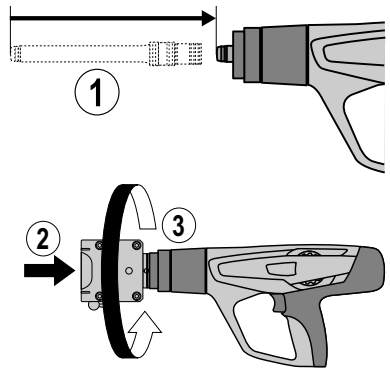
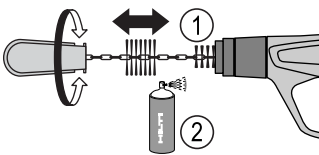


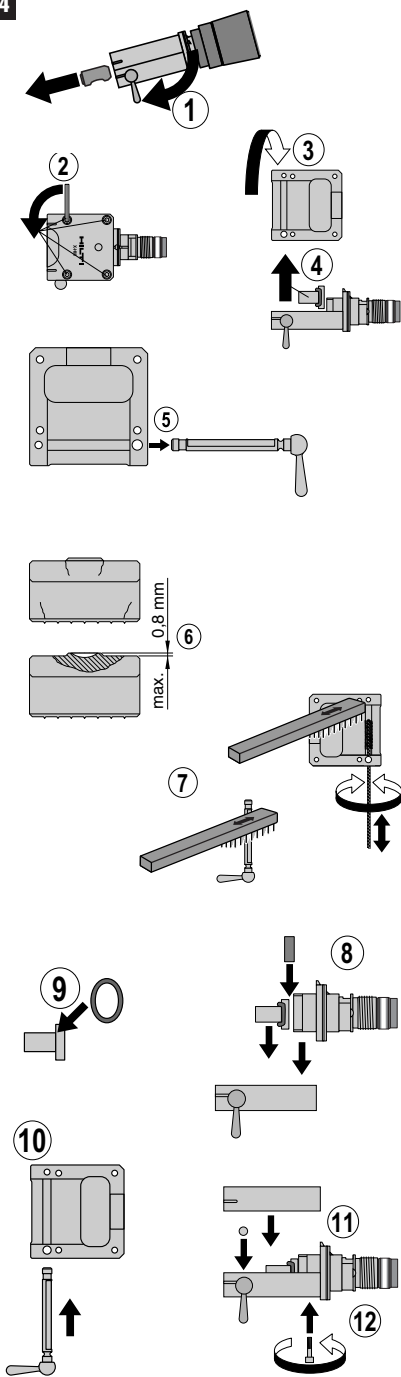
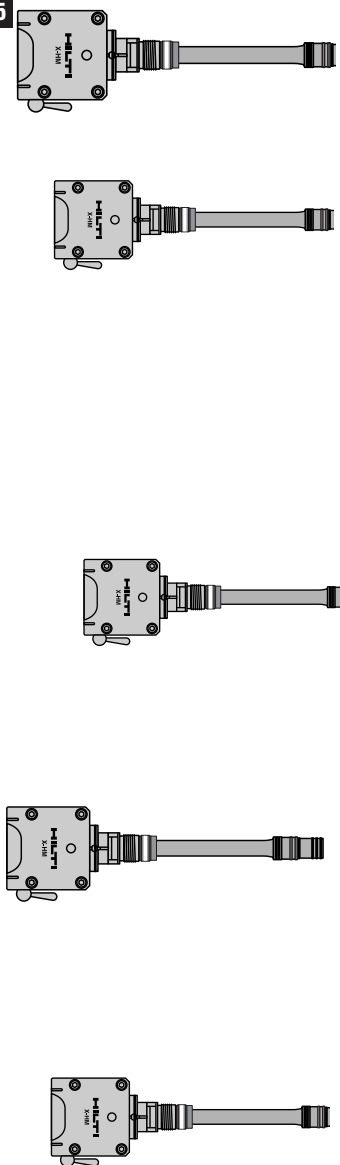
8.3



8.4



**8.5****8.10****8.11****8.6****8.12****8.7****8.13****8.8****8.9**

**8.14****8.15**

# ОРИГИНАЛНА ИНСТРУКЦИЯ ЗА ИЗПОЛЗВАНЕ

## Уред за забиване на болтове DX 462CM/DX 462NM

**Преди работа прочетете настоящото Ръководство за експлоатация и съблюдавайте указанията в него.**

**Съхранявайте Ръководството за експлоатация винаги заедно с уреда.**

**Предавайте уреда на трети лица само заедно с Ръководството за експлоатация.**

### Органи за управление и индикатори

- ① Водач за връщане на буталото за отработените газове
- ② Фиксираща втулка
- ③ Корпус
- ④ Канал на заряда
- ⑤ Освобождаване регулирането на мощността
- ⑥ Регулиране на мощността
- ⑦ Отвеждане
- ⑧ Ръкохватка
- ⑨ Освобождаване водача за връщане на буталото за отработените газове
- ⑩ Вентилационни отвори
- ⑪ Бутало\*
- ⑫ Маркираща глава\*
- ⑬ Маркираща глава освобождаване

\* Тези части могат да бъдат подменени от потребителя.

Съдържание	Страница
1. Технически данни	141
2. Общи указания	143
3. Описание	143
4. Елементи, оборудване и принадлежности	144
5. Указания за безопасност	145
6. Въвеждане в експлоатация	145
7. Експлоатация	146
8. Обслужване и поддръжка	147
9. Локализиране на повреди	149
10. Третиране на отпадъци	151
11. Производствена гаранция DX-уреди	151
12. Декларация за съответствие с нормите на ЕС (оригинал)	151
13. СІР-обозначение	152
14. Здравеопазване и безопасност за потребителя	152

## 1. Указания за безопасност

### 1.1 Основни препоръки за безопасност

Наред с техническите препоръки за безопасност в отделните раздели на настоящото Ръководство за експлоатация следва по всяко време стриктно да се спазват следните изисквания.

### 1.2 Използвайте само заряди Hilti или заряди със същото качество

Използването на заряди с по-ниско качество в инструменти на Hilti може да доведе до отлагане на неизгорял барут, който може да експлодира и да причини сериозни наранявания на оператори и хора около тях. Като минимално изискване, зарядите трябва:

- a) Да бъдат с потвърждение от техния доставчик за успешно преминало изпитване съгласно Европейски стандарт EN 16264

### УКАЗАНИЕ:

- Всички заряди на Хилти за уреди за директен монтаж са тествани успешно съгласно EN 16264.
- При дефинираните в стандарта EN 16264 изпитвания става дума за специфични комбинации от заряди и инструменти в системата за изпитване, които се прилагат от Органи по сертификация. Обозначението на инструмента, наименованието на Органи по сертификация и номерът на системата за изпитване са отпечатани върху опаковката на заряда.

или

- b) Да се носи знакът за съответствие с нормите на СЕ (императивна разпоредба от юли 2013 г. в ЕС)

Вижте образец на опаковка на:

[www.hilti.com/dx-cartridges](http://www.hilti.com/dx-cartridges)

### 1.3 Употреба по предназначение

Уредът служи на професионалния потребител за поставяне на маркировки върху стомана.



### 1.4 Употреба не по предназначение

- Манипулации или преустройства по уреда не са позволени.
- Уредът не може да се ползва в среда с опасност от взривяване и възпламеняване, освен ако е изрично разрешен за тази цел.
- За предотвратяване на наранявания използвайте само оригинални закрепващи елементи, заряди, принадлеж-

bg

ности и резервни части на Хилти или такива със същото качество.

● Съблюдавайте предписанията за експлоатация, поддръжка и обслужване, посочени в Ръководството за експлоатация.

● Не насочвайте уреда към себе си или срещу друго лице.

● Не натискайте уреда към ръката Ви или друга част на тялото.

● Не правете маркировки върху прекалено твърди или чупливи основи, като напр. стъкло, мрамор, пластмаса, бронз, месинг, мед, скална маса, кухи тухли, керамични тухли и газобетон.

### 1.5 Състояние на техниката

● Уредът е изработен съгласно най-новите постижения на техническото развитие.

● Уредът и неговите приспособления могат да бъдат опасни, ако се използват неправомерно от неквалифициран персонал не по предназначение и без съблюдаване на изискванията за работа.



### 1.6 Надлежна организация

● Осигурете добро осветление.

● Употребявайте уреда само в добре проветрени работни помещения.

● Уредът може да се използва само като се държи с ръце.

● Избягвайте неблагоприятно положение на тялото. Заемете стабилна стойка и пазете равновесие.

● При работа ограничете достъпа на други лица, особено на деца, в работния периметър на уреда.

● Поддържайте ръкохватките сухи и винаги чисти от мазла и мазнини.



### 1.7 Възникващи опасности от уреда

● Уредът може да бъде използван по предназначение само когато е в безупречно състояние.

● Когато даден заряд не се запали, винаги процедирайте по следния начин:

1. Задръжте за 30 секунди уреда притиснат върху работната повърхност.

2. Ако дотогава зарядът не се запали, отстранете уреда от работната повърхност, като внимавате да не го насочите срещу себе си или срещу друго лице.

3. Дръпнете лентата със зарядите с един заряд напред; изразходвайте оставащите заряди от лентата докрай; извадете изразходваната лента и я съхранете като отпадък по такъв начин, че никой да не може да я използва по погрешка.

● Когато последват 2–3 несполучливи зареждания без да се чува ясно шум от запалване на заряд или да се вижда достатъчно дълбока маркировка, се процедира по следния начин:

1. Веднага прекратете работата

2. Разредете уреда и го разглобете (виж 8.3).

3. Проверете буталото.

4. Почистете уреда (виж 8.5–8.13).

5. Ако е налице проблем според упоменатите по-горе мерки, не използвайте повече уреда, а го оставете в сервиз на Хилти-Център за проверка и евентуално за ремонт.

● Никога не се опитвайте да извадите заряди от магазинните ленти или от уреда с прилагане на сила.

● При работа с уреда дръжте ръцете си леко свити (а не изпънати).

● Никога не оставяйте зареден уред без контрол.

● Извадете зарядите и пироните от уреда преди почистване, поддръжка и обслужване, както и при съхранение на склад.

● Неизползваните заряди и неизползвани в момента уреди да се съхраняват на място, защитено от влага и прекомерна горещина. Уредът да се транспортира и съхранява в куфар с възможност за защита срещу неправомерно пускане на уреда.



### 1.8 Температура

● Не разглобявайте уреда, когато е горещ.

● На превишавайте препоръчителната максимална честота (брой маркировки на час). В противен случай уредът може да прегрее.

● Когато пластмасовите ленти за зарядите се стопяват, трябва да оставите уреда да се охлади.

### 1.9 Изисквания към потребителя

● Уредът е предназначен за професионална употреба.

● Уредът може да се експлоатира, обслужва и поддържа в изправност само от оторизиран и обучен персонал. Персоналът трябва да бъде специално инструктиран за възможните опасности.

● Винаги се концентрирайте по време на работа. Действайте спокойно и съсредоточено и не използвайте уреда, когато не сте се концентрирали. Прекъснете работата, ако не се чувствате добре.

### 1.10 Средства за персонална защита



● По време на работа с уреда ползвателят и намиращите се в близост лица трябва да носят подходящи защитни очила, защитна каска и антифони.

## 2. Общи указания

### 2.1 Предупредителни надписи и тяхното значение

#### ПРЕДУПРЕЖДЕНИЕ

Отнася се за възможна опасна ситуация, която може да доведе до тежки телесни наранявания или смърт.

#### ВНИМАНИЕ

Възможна опасна ситуация, която може да доведе до леки телесни наранявания и материални щети.

### 2.2 Пиктограми

#### Предупредителни знаци



Предупреждение за опасност от общ характер



Предупреждение за гореща повърхност

#### Символи



Преди употреба да се прочете Ръководството за експлоатация

#### Препоръчителни знаци



Да се използват защитни очила



Предпазна каска използване



Използване на антени

**1** Числата указват номерата на фигурите към текста. Изображенията към текста ще намерите сгънати в обратните страници. Разгънете я при проучването му.

В настоящото Ръководство за експлоатация винаги се обозначава «с уред» уредът за забиване на болтове DX 462CM/DX 462HM.

#### Място на данните за идентификация върху уреда

Означението на типа и серийният номер са отбелязани върху табелката на уреда. Препишете тези данни в Ръководството за експлоатация и ако възникнат въпроси, винаги ги съобщавайте на нашето представителство или сервис.

Тип:

Серийн №:

## 3. Описание

Уредите на Хилти DX 462CM и DX 462HM са подходящи за обозначаването на шест различни материала.

Уредът функционира съгласно принципа на буталото и затова не се причислява към изстрелващите уреди. Принципът на буталото гарантира оптимална безопасност при работа и сигурност на закрепването. Като задвижващо средство се използва картушен калибър 6,8/11.

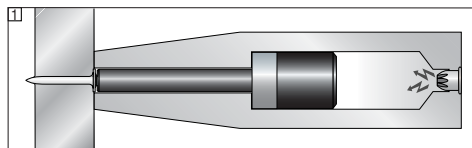
Движението на буталото и заряда се осъществява автоматично посредством възникналото газово налягане. С тази маркираща система може удобно, бързо и икономично да бъдат снабдени с висококачествено обозначаване голям брой материали с температура на материала до 50 °C за уреда DX 462CM и температура на материала до 800 °C за уреда DX 462HM. На всеки 5 секунди, респ. при смяна на на релефните знаци на всеки 30 секунди може да бъде поставена маркировка.

Полиретановата X-462CM и X-462HM стоманена маркираща глава приемат или седем от 8 мм релефни знаци, или десет от 5,6 мм релефни знаци с височини от 6, 10 или 12 мм.

Както при всички прахоексплоатационни уреди за забиване на болтове, уредите DX 462HM и DX 462CM, маркиращите глави X-462HM и X-462CM, релефните знаци и зарядите образуват техническо единство. Това означава, че с тази система може да бъде гарантирано безпроблемно закрепване само тогава, когато се използват произведените от Хилти специално за този уред закрепващи елементи и заряди, респ. продукти с еднакво качество. Само при спазване на тези условия вадат дадените от Хилти препоръки за закрепване и приложение.

Уредът предлага 5-степенна защита. За безопасността на ползвателя на уреда и работната му среда.

#### Принципът на буталото



Енергията на заряда се предава на бутало, чиято ускорена маса забива пирона в основата. Тъй като около 95 % от кинетичната енергия остава концентрирана в буталото, крепежният елемент прониква контролирано в основата със силно намалена скорост, по-малка от 100 м/сек. Със застопоряването на буталото в уреда приключва работата и по този начин при правилната му употреба опасните прострелвания са практически невъзможни.

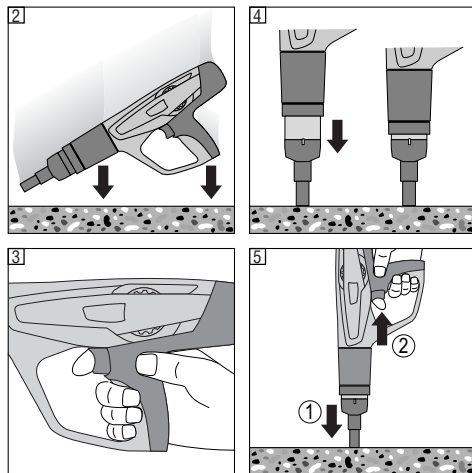
Свързването на пусковия механизъм и хода при натиск осигурява **безопасност при падане** [2]. Поради това при удар на уреда върху твърда основа, независимо под какъв ъгъл, пусковият механизъм не се задейства.



Безопасността на **пусковия механизъм** [3] гарантира, че при еднократно натискане на спусъка зарядът не се освобождава. Затова уредът се задейства само ако допълнително бъде притиснат към основата.

**Задействането** [4] изисква сила на натиск най-малко 50 N, така че монтажната операция може да бъде извършена само тогава, когато уредът е изцяло притиснат.

Уредът е **оборудван с предпазител** [5]. Това означава, че при натиснат спусък и последващо притискане на уреда не се извършва монтажната операция. Изстрел следва само ако уредът първо е притиснат правилно (1.) и едва след това се задейства спусъкът (2.).



## 4. Елементи, оборудване и принадлежности

### Маркиращи глави

Обозначение за поръчка	приложение
X-462CM	Полиетанова маркираща глава до 50 °C
X-462NM	Стоманена маркираща глава до 800 °C

### Бугало

Обозначение за поръчка	приложение
X-462 PM	Бугала за приложения при маркиране

### Принадлежности

Обозначение за поръчка	приложение
X-PT 460	Удължение Pole Tool. Тази система за удължаване позволява маркировки върху горещи материали от безопасно разстояние. Тя се използва заедно с DX 462NM
NM1	Резервни болтове и O-пръстен. Само за маркираща глава X-462NM
Приспособление за центровка	За маркировки върху кръгли повърхности (напр. газови бутилки). Само във връзка с маркираща глава X-462CM. Оста A-40-CML е необходима винаги, когато е поставено приспособлението за центровка

### Свойства

Обозначение за поръчка	приложение
X-MC S Релефни знаци	"Sharp characters" – Остроръбести релефни знаци за ясни маркировки върху материали, при които дълбочината на маркиране не е критична.
X-MC LS Релефни знаци	"Low stress characters" – За прилагане върху критични материали. По-големите радиуси при релефните знаци деформират в по-малка степен материалите в основата.

X-MS MS Релефни знаци "Mini stress characters" – деформират материала в основата в още по-малка степен в сравнение с "low stress characters". Релефните знаци разполагат също така с по-големи радиуси и освен това характерният шрифт е прекъснат. Затова се получава пунктирана конфигурация на шрифта. (Доставя се само по желание на клиента!)

За допълнително оборудване и закрепващи елементи, моля, свържете се с местния клон на Хилти.

## Заряди

Обозначение за поръчка	Цвят	Сила
6,8/11 M зелен	Зелен	Малка
6,8/11 M жълт	Жълт	Средна

За 90 % от всички маркировки уредът може да бъде зареден със зелен заряд. Жълтият заряд е с по-голяма сила на мощността. Препоръчва се използването на заряди с най-малка сила на мощността, за да се ограничи до минимум износването на буталото, на ударника и на релефните знаци.

## Комплект за почистване

Хилти-спрей, плоска четка, кръгла четка голяма, кръгла четка малка, шабер, почистваща кърпа

bg

## 5. Технически данни

Уред	<b>DX 462CM</b>	<b>DX 462NM</b>
Тегло	3,92 кг (8.64 либри)	4,62 кг (10.19 либри)
Дължина на уреда	435 мм (17.13")	425 мм (16.73")
Препоръчителна максимална честота	700/h	
Заряди	6,8/11 M (27 прибл. къс) зелен, жълт	

Запазени права за технически изменения

## 6. Въвеждане в експлоатация



### 6.1 Проверка на уреда

- Проверете дали в уреда има лента със заряди. Ако в уреда има лента със заряди, изтеглете я с ръка горе от уреда.
- Проверявайте изправността на всички външни части на уреда и на всички елементи за управление. Не работете с уреда, когато някои части са повредени или някои от органите за управление не са напълно изправни. Дайте уреда на ремонт в оторизиран сервиз на Хилти.
- Проверете буфера и буталото за идносване (виж 8. Обслужване и поддръжка)

### 6.2 Смяна на маркиращата глава

1. Проверете дали в уреда има лента със заряди. Ако в уреда има лента със заряди, изтеглете я с ръка горе от уреда.
2. Натиснете прикрепеното отстрани приспособление за отблокиране на маркиращата глава.
3. Развийте маркиращата глава.
4. Проверете маркиращата глава и буталото за износване (виж Обслужване и поддръжка)
5. Избутайте буталото до ограничителя в уреда.
6. Натиснете маркиращата глава здраво върху водача за връщане на буталото за отработените газове.
7. Завийте маркиращата глава върху уреда, докато се зас-топори.

## 7. Експлоатация



ВНИМАНИЕ	
 	<ul style="list-style-type: none"><li>■ По време на операцията по забиване може да се отчупи материал или да изхвърчат части от магазина за зарядите.</li><li>■ Изхвърчащият материал може да нарани тялото и очите.</li><li>■ Използвайте (потребителят и лицата в близост) защитни очила и защитна каска.</li></ul>

ВНИМАНИЕ	
	<ul style="list-style-type: none"><li>■ Маркировката се предизвиква от запалване на заряд.</li><li>■ Твърде силният шум може да навреди на слуха.</li><li>■ Използвайте (потребителят и лицата в близост) антифони.</li></ul>

ПРЕДУПРЕЖДЕНИЕ	
	<ul style="list-style-type: none"><li>■ Чрез притискане в някаква част от тялото (напр. ръката) уредът може да бъде готов за употреба.</li><li>■ При осигурена готовност за работа с уреда може да се забият елементи и в части на тялото.</li><li>■ Затова никога не притискайте маркиращата глава към части от тялото.</li></ul>

ПРЕДУПРЕЖДЕНИЕ	
	<ul style="list-style-type: none"><li>■ Посредством издърпване на маркиращата глава назад с ръка уредът може при определени условия да бъде приведен в готовност за работа.</li><li>■ При осигурена готовност за работа с уреда може да се забият елементи и в части на тялото.</li><li>■ Затова никога не издърпвайте назад маркиращата глава с ръка.</li></ul>

### 7.1 Поставяне на релефни знаци

Маркиращата глава приема или седем от 8 мм релефни знаци, или десет от 5,6 мм релефни знаци.

1. Поставете съответно релефните знаци на желаното обозначение. В този случай блокиращият лост трябва да бъде отворен.
2. Поставете постоянно релефните знаци в средата на маркиращата глава. Поставете еднакъв брой отдалечителни елементи в двата края на един ред релефни знаци.
3. Изравнявайте евентуално неравномерното разстояние от крайщата, като използвате релефен знак <-> Това гарантира равномерно ударно въздействие.
4. Обезопасете поставените релефни знаци чрез затваряне на блокиращия лост.
5. Маркиращият уред заедно с маркиращата глава е готов за използване.

### ВНИМАНИЕ:

- Като отдалечителни елементи използвайте само оригинални знаци за отсъствие, а при нужда – релефни знаци с шлифовани знаци.
- Погрешно положените релефни знаци намаляват срока на годност на ударника и влошават качеството на релефа!

### 7.2 Поставяне на лента със заряди

Избутайте лентата със зарядите, с тесния край напред, в посока отдолу в ръкохватката, докато лентата със зарядите изцяло потъне в ръкохватката. Ако искате да поставите използвана лента със заряди, изтеглете с ръка лентата със зарядите горе от уреда, докато в отделението за зарядите се появи неизползван заряд. (Помощ: Съответно най-долният номер върху обратната страна на лентата със зарядите показва кой поред заряд от тази лента се намира в отделението за зарядите.)

### 7.3 Настройка на мощност

Изберете силата на заряда и настройката на мощността съобразно приложението. Ако не разполагате с опитни стойности винаги започвайте с минимална мощност:

1. Натиснете бутона за ограничаване.
2. Завъртете регулатора за мощността на 1.
3. Освободете уреда.
4. Когато маркировката е изразена твърде слабо: Увеличете мощността чрез настройка на въртящия регулатор на мощността. Ако се налага, ползвайте по-силен заряд.

### 7.4 Маркиране с уреда

1. Притиснете уреда под прав ъгъл към работната повърхност.
2. Натиснете спусъка за осъществяване на забиването.

### ПРЕДУПРЕЖДЕНИЕ:

- Никога не натискайте маркиращата глава с ръката назад. Налице е опасност от нараняване.
- Не превишавайте максималната честота.

### 7.5 Разреждане на уреди

Извадете използваната лента със зарядите от уреда.

## 8. Обслужване и поддръжка


В зависимост от уреда при регулярна експлоатация той се замърсява и определени части и елементи се износват. Поради това за да се осигури надеждна и безопасна работа на уреда, са задължително необходими регулярна поддръжка и проверка. Ние препоръчваме почистване на уреда и проверка на буталото и буфера най-малко веднъж седмично при интензивно използване, но най-късно след 10.000 монтажни операции!

### 8.1 Обслужване на уреда

Външният корпус на уреда е направен от удароустойчива пластмаса. Ръкохватките са от еластомерен материал. Никога не работете с уреда при заглушени вентилационни отвори! Не допускайте попадането на чужди тела във вътрешността на уреда. Редовно почиствайте уреда отвън с леко навлажнена кърпа. При почистване никога не използвайте пръскачка или пароструйка!

### 8.2 Поддръжка

Редовно преглеждайте всички външни елементи на уреда за повреди и се уверете в изправността на елементите за управление. Не работете с уреда, когато някои части са повредени или някои от органите за управление не са напълно изправни. Дайте уреда на поправка в сервиз на Хилти.

<b>ВНИМАНИЕ</b>	
	<ul style="list-style-type: none"><li>■ При употреба уредът може да се нагорещи.</li><li>■ Може да си изгорите ръцете.</li><li>■ Не разглобявайте уреда, когато е горещ. Оставете уреда да се охладди.</li></ul>

### Уредите подлежат на сервиз, когато:

1. има неправилно запалване на зарядите или
2. колебания в мощността, или
3. при затруднена работа:

- Необходимото налягане при пресоване се увеличава
- Покъчва се съпротивлението на пусковия механизъм
- Регулаторът на мощността трудно се настройва
- Лентата на зарядите трудно се сваля

### ВНИМАНИЕ при почистване:

- При поддръжка или смазване на части от уреда никога не използвайте смазка. Това може да доведе до нарушаване функциите на уреда. Използвайте само Хилти-спрей или продукти със сравнимо качество.
- Замърсяванията по уредите DX съдържат вещества, които може да застрашат Вашето здраве.
  - Не вдъшвайте прах и замърсявания при почистването.
  - Не оставяйте прах/замърсявания да попаднат върху хранителни продукти
  - След почистване на уреда си мийте ръцете.

### 8.3 Демонтиране на уреда

1. Проверете дали в уреда има лента със заряди. Ако в уреда има лента със заряди, изтеглете лентата със зарядите с ръка горе от уреда.
2. Натиснете прикрепеното отстраняване приспособление за отблокиране на маркиращата глава.
3. Развийте маркиращата глава.
4. Отстранете маркиращата глава и буталото.

### 8.4 Проверете буфера и буталото за износване

Буталото се подменя, когато

- е счупено.
- е твърде много износено (напр. 90° изместване на сегмента).
- пръстените на буталото са изкочили или липсват.
- буталото е изкривено (проверка чрез търкаляне върху гладка повърхност).

### УКАЗАНИЕ:

- Никога не използвайте износени бутала и не предприемайте манипулации по буталата.

### 8.5 Почистете пръстените на буталото

1. Почистете пръстените на цилиндъра с плоска четка, докато започнат да се движат свободно.
2. Напръскайте леко пръстените на буталото с Хилти-спрей.

### 8.6 Почистете маркиращата глава в областта на резбата

1. Почиствайте резбата с плоската четка.
2. Напръскайте леко резбата с Хилти-спрей.

### 8.7 Демонтиране на водача за връщане на буталото за отработените газове

1. Натиснете ограничителя при извивката на ръкохватката.
2. Развийте водача за връщане на буталото за отработените газове.

### 8.8 Почистете водача за връщане на буталото за отработените газове

1. Почистете пружината с плоската четка.
2. Почистете челната страна с плоската четка.
3. Почистете двата отвора откъм челната им страна с малката кръгла четка.
4. Почистете голямата дупка с голямата кръгла четка.
5. Напръскайте леко водача за връщане на буталото за отработените газове с Хилти-спрей.

### 8.9 Почистване на корпуса отвътре

1. Почистете корпуса с голямата кръгла четка.
2. Напръскайте корпуса отвътре леко с Хилти-спрей.

### **8.10 Почистване на канала на лентата със зарядите**

Почистете десния и левия канал на лентата със зарядите с помощта на приложения шабер. За почистване на канала на лентата със зарядите трябва леко да повдигнете гуменото покритие.

### **8.11 Напръскайте регулатора на мощността леко с Хилти-спрей.**

### **8.12 Монтиране на водача за връщане на буталото за отработените газове**

1. Изравнете стрелките върху корпуса и водача за връщане на буталото за отработените газове.
2. Избутайте водача за връщане на буталото за отработените газове до ограничителя в корпуса.
3. Завийте водача за връщане на буталото за отработените газове в уреда, докато се застопори.

### **8.13 Сглобяване на уреда**

1. Избутайте буталото до ограничителя в уреда.
2. Натиснете маркиращата глава здраво върху водача за връщане на буталото за отработените газове.
3. Завийте маркиращата глава върху уреда, докато се застопори.

### **8.14 Поддръжка и почистване на X-462NM стоманената маркираща глава**

Стоманената маркираща глава следва да се почиства след голям брой маркирания (респ. при възникване на проблеми, напр. повреда на ударника или влошено качество на маркировката).

1. Отстранете релефните знаци посредством отваряне на блокиращия лост.
2. Развийте четирите болта (M6×30) с шестограмен ключ.
3. Отделете горната половина на корпуса от долната (Внимание здрава връзка!) напр. чрез използване на гумен чук.
4. Отстранете ударника с O-пръстена, звукоизолационните елементи и моноблока на адаптора и проверете всички поотделно за износвания.
5. Извадете блокиращия лост с оста.
6. Преди да сглобите маркиращата глава, проверете детайлно ударника за повреди. Износеният, респ. скъсан ударник може да доведе до преждевременно спиране на работата и до влошено качество на маркировката.
7. Почистете вътрешната страна на маркиращата глава и оста.
8. Поставете частта на адаптора в едната половина на корпуса.
9. Покрийте ударника с нов O-пръстен.
10. Поставете оста с блокиращия лост в отвора
11. След монтирането на ударника поставете звукоизолационните елементи.

12. Поставете горната половина на корпуса върху долната и здраво завийте с четирите болта (M6×30), като използвате локтит и шестограмен ключ.

### **8.15 Поддръжка и почистване на X-462CM полиретанова маркираща глава**

Стоманената маркираща глава следва да се почиства след голям брой маркирания (респ. при възникване на проблеми, напр. повреда на ударника или влошено качество на маркировката).

1. Отстранете релефните знаци посредством отваряне на блокиращия лост.
2. Освободете фиксиращия болт (M6×30) с приблизително 15 завъртания с помощта на вътрешен шестограмен ключ.
3. Отстранете затвора от маркиращата глава.
4. Отстранете ударника с O-пръстена заедно с изолационния елемент и ги проверете поотделно за износвания. При необходимост направете пробив в отвора.
5. Извадете блокиращия лост с оста чрез въртене в отворената позиция с леко използване на сила.
6. Проверете ударника детайлно за повреди. Износеният, респ. скъсан ударник може да доведе до преждевременно спиране на работата и до влошено качество на маркировката.
7. Почистете вътрешната страна на маркиращата глава и оста.
8. Въведете и натиснете оста с блокиращия лост вътре в отвора, както е показано на изображението, докато се застопори.
9. Покрийте ударника с нов гумен O-пръстен.
10. Поставете звукоизолационния елемент върху ударника и ги вкарвайте в маркиращата глава.
11. Поставете затвора в маркиращата глава и я затегнете фиксиращия болт (M6×30) с вътрешен шестограмен ключ.

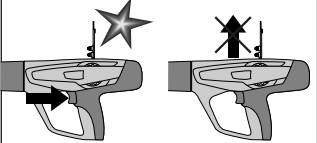
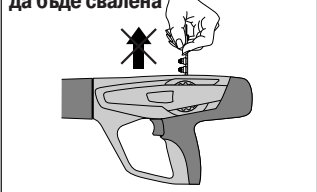
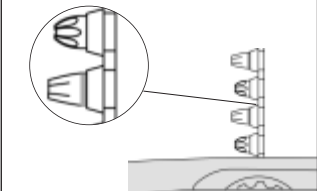
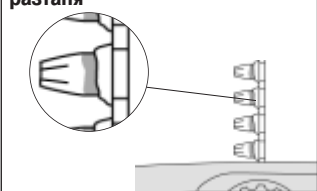

### **8.16 Контрол след обслужване и поддръжка**

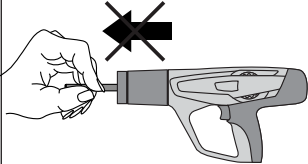
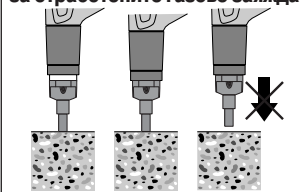
След извършване на работи по обслужване и поддръжка следва да се провери дали всички защитни системи са поставени и изправни.

#### **УКАЗАНИЕ:**

- Използването на други смазочни средства освен Хилти-спрей може да повреди гумените части, особено буфера.

## 9. Локализиране на повреди

Неизправност	Причина	Възможности за решения
<p><b>Лентата със зарядите не се движи</b></p> 	<ul style="list-style-type: none"> <li>■ Повредена лента със заряди</li> <li>■ Остатъци от изгаряне</li> <li>■ Уредът е повреден</li> </ul>	<ul style="list-style-type: none"> <li>■ Сменете лентата със зарядите</li> <li>■ Почистете канала на лентата със зарядите (виж 8.10)</li> </ul> <p>Ако проблемът не се отстрани:</p> <ul style="list-style-type: none"> <li>■ Свържете се с Хилти-Център</li> </ul>
<p><b>Лентата със зарядите не може да бъде свалена</b></p> 	<ul style="list-style-type: none"> <li>■ Уредът прегрява вследствие на висока честота</li> <li>■ Уредът е повреден</li> </ul> <p><b>ПРЕДУПРЕЖДЕНИЕ</b> Не се опитвайте да отстраните заряди от магазинната лента или от уреда със сила.</p>	<ul style="list-style-type: none"> <li>■ Оставете уреда да се охлади!</li> <li>■ След това свалете внимателно от уреда лентата със зарядите</li> </ul> <p>Ако това не е възможно:</p> <ul style="list-style-type: none"> <li>■ Свържете се с Хилти-Център</li> </ul>
<p><b>Зарядът не може да се запали</b></p> 	<ul style="list-style-type: none"> <li>■ Дефектен заряд</li> <li>■ Уредът е замърсен</li> </ul> <p><b>ПРЕДУПРЕЖДЕНИЕ</b> Не се опитвайте да отстраните заряди от магазинната лента или от уреда със сила.</p>	<ul style="list-style-type: none"> <li>■ Навийте лентата със зарядите със следващия заряд</li> <li>■ Ако проблемът зачести, почистете уреда (виж 8.3–8.13)</li> </ul> <p>Ако проблемът не се отстрани:</p> <ul style="list-style-type: none"> <li>■ Свържете се с Хилти-Център</li> </ul>
<p><b>Лентата със зарядите се разтапя</b></p> 	<ul style="list-style-type: none"> <li>■ При работа уредът прекалено дълго се притиска</li> <li>■ Твърде висока честота</li> </ul>	<ul style="list-style-type: none"> <li>■ По-кратко време на притискане преди уредът да сработи</li> <li>■ Отстраняване на заряди</li> <li>■ Демонтирайте уреда (виж 8.3) за по-бързо охлаждане и предотвратяване на възможни повреди</li> </ul> <p>Ако уредът не може да бъде разглобен:</p> <ul style="list-style-type: none"> <li>■ Свържете се с Хилти-Център</li> </ul>
<p><b>Зарядът се освобождава от лентата със зарядите</b></p> 	<ul style="list-style-type: none"> <li>■ Твърде висока честота</li> </ul> <p><b>ПРЕДУПРЕЖДЕНИЕ</b> Не се опитвайте да отстраните заряди от магазинната лента или от уреда със сила.</p>	<ul style="list-style-type: none"> <li>■ Веднага прекратете работата</li> <li>■ Свалете лентата със зарядите</li> <li>■ Оставете уреда да се охлади</li> <li>■ Почистете уреда и отстранете празния заряд</li> </ul> <p>Ако уредът не може да бъде разглобен:</p> <ul style="list-style-type: none"> <li>■ Свържете се с Хилти-Център</li> </ul>

Неизправност	Причина	Възможности за решения
<p><b>Затрудняване на работата:</b></p> <ul style="list-style-type: none"> <li>– Необходимомото налягане при пресоване се увеличава</li> <li>– Увеличава се съпротивлението на пусковия механизъм</li> <li>– Регулаторът на мощността трудно се настройва</li> <li>– Лентата със зарядите трудно се сваля</li> </ul>	<ul style="list-style-type: none"> <li>■ Остатъци от изгаряне</li> </ul>	<ul style="list-style-type: none"> <li>■ Почистете уреда (виж 8.3–8.13)</li> <li>■ Уверете се, че са използвани правилните заряди (Виж 1.2) и че те се намират в безупречно състояние.</li> </ul>
<p><b>Буталото заяжда във водача за връщане на буталото за отработените газове</b></p> 	<ul style="list-style-type: none"> <li>■ Повредена</li> <li>■ Триене на буфера във вътрешността на водача за връщане на буталото за отработените газове</li> <li>■ Повреден буфер</li> <li>■ Замърсяване от остатъци от изгаряне</li> </ul>	<ul style="list-style-type: none"> <li>■ Да се отстрани лентата със зарядите и уредът да се почисти (виж 8.3-8.14).</li> <li>■ Да се проверят буталото и буферът, при необходимост да се подменят (виж 8.4).</li> </ul> <p>Ако проблемът остане,</p> <ul style="list-style-type: none"> <li>■ занесете уреда в Хилти-сервис.</li> </ul>
<p><b>Водачът за връщане на буталото за отработените газове заяжда</b></p> 	<ul style="list-style-type: none"> <li>■ Остатъци от изгаряне</li> </ul>	<ul style="list-style-type: none"> <li>■ Издърпайте от уреда предната част на водача за връщане на буталото за отработените газове</li> <li>■ Уверете се, че са използвани правилните заряди (Виж 1.2) и че те се намират в безупречно състояние.</li> <li>■ Почистете уреда (виж 8.3–8.13)</li> <li>■ Ако проблемът не се отстрани:</li> <li>■ Свържете се с Хилти-Център</li> </ul>
<p><b>Променящо се качество на маркировката</b></p>	<ul style="list-style-type: none"> <li>■ Повредено бутало</li> <li>■ Повредени части (ударник, О-пръстен) в маркиращата глава</li> <li>■ Износени релефни знаци</li> </ul>	<ul style="list-style-type: none"> <li>■ Проверете буталото, при нужда го подменете</li> <li>■ Почистете маркиращата глава (виж 8.14–8.15)</li> <li>■ Проверете релефните знаци</li> </ul>

## 10. Третиране на отпадъци

Уредите Хилти в по-голямата си част са произведени от материали за многократна употреба. Предпоставка за многократното им използване е тяхното правилно разделяне. В много страни ние вече сме създали организация за изкупуване на употребявани уреди. По тези въпроси се обърнете към центъра за обслужване на клиенти на Хилти или към търговско-техническия Ви консултант.

Ако искате сами да предадете уреда на вторични суровини чрез разделяне на материалите: разгледете уреда, доколкото това е възможно без специални инструменти.

### Разделете отделните части, както следва:

Строителен елемент/Строителна група	Основен материал	Използване
Куфарче за транспортиране	Пластмаса	Рециклиране на пластмаса
Външен корпус	Пластмаса/Еластомер	Рециклиране на пластмаса
Болтове, малки части	Стомана	Стари метали
Използвани заряди	Стомана/Пластмаса	Съгл. обществените разпоредби

## 11. Производствена гаранция DX-уреди

Хилти гарантира, че доставеният уред е без дефекти в материала и производствени дефекти. Тази гаранция важи само при условие, че уредът се използва правилно, поддържа се и се почиства съобразно Ръководството за експлоатация на Хилти и се съблюдава техническата цялост на уреда, т.е. използват се само оригинални консумативи, резервни части и принадлежности на Хилти или други продукти с идентично качество.

Настоящата гаранция включва безплатен ремонт или безплатна подмяна на дефектиралите части през целия период на експлоатация на уреда. Части, които подлежат на нормално износване, не се обхващат от настоящата гаранция.

**Всякакви претенции от друго естество са изключени, ако не са налице други задължителни мест-**

**ни разпоредби. По-специално Хилти не носи отговорност за преки или косвени дефекти или повреди, загуби или разходи във връзка с използването или поради невъзможността за използване на уреда за някаква цел. Изрично се изключват всякакви неофициални уверения, че уредът може да се използва или е подходящ за определена цел.**

При установяване на даден дефект уредът или отделните му части трябва да се изпратят незабавно за ремонт или подмяна на съответния доставчик на Хилти.

Настоящата гаранция обхваща всички гаранционни задължения от страна на Хилти и замества всички предишни или настоящи декларации, писмени или устни уговорки относно гаранцията.

## 12. Декларация за съответствие с нормите на ЕС (оригинал)

Обозначение:	Уред за директен монтаж
Типово обозначение:	DX 462 HM/CM
Година на производство:	2003

Декларираме на собствена отговорност, че този продукт отговаря на следните директиви и стандарти: 2006/42/EG, 2011/65/EU.

**Hilti Corporation, Feldkircherstrasse 100,  
FL-9494 Schaan**

<b>Norbert Wohlwend</b> Head of Quality & Processes Management BU Direct Fastening 08/2012	<b>Tassilo Deinzer</b> Head BU Measuring Systems BU Measuring Systems 08/2012
---	--

**Техническа документация при:**  
Hilti Entwicklungsgesellschaft mbH  
Zulassung Elektrowerkzeuge  
Hiltistrasse 6  
86916 Kaufering  
Deutschland



## 13. СІР-обозначение

За страните-членки на С.І.Р. извън зоната на ЕС и ЕАСТ важи:

Уредът на Хилти DX462 НМ/СМ е разрешен строителен уред и е изпитан системно. Поради това върху уреда има нанесен знак за разрешение с квадратна форма и вписан номер на разрешението S 812. По този начин Хилти гарантира съответствието с разрешения конструктивен тип.

Относно недопустими дефекти, които биват установени при работа, следва да се уведомят Службата по издаване на разрешителни (РТВ, Брауншвайг), както и Постоянната Международна Комисия С.І.Р. (Постоянна Международна Комисия, Avenue de la Renaissance 30, В-1000 Брюксел, Белгия).

## 14. Здравеопазване и безопасност за потребителя

### Информация за шум

#### Задействан от заряди уред за директен монтаж

Тип:	DX 462 НМ/СМ
Модел:	Серия
Калибър:	6,8/11 зелен
Настройка за мощност:	4
Приложение:	Маркировки с релефни знаци върху стоманен блок (400×400×50 mm)

#### Обявени измерени стойности на звуковите параметри съгласно

Директива за машини 2006/42/ЕГ във връзка с Е DIN EN 15895	DX 462 НМ	DX462 СМ
Ниво на звукова мощност:	$L_{WA, 1s}^1$ 110 dB(A)	108 dB(A)
Емисионно ниво на звука на работното място:	$L_{pA, 1s}^2$ 108 dB(A)	107 dB(A)
Емисионно върхово ниво на звука:	$L_{pC, peak}^3$ 135 dB(C)	134 dB(C)

#### Условия на монтаж и на експлоатация:

Монтажът и експлоатацията на пистолета за закрепване на болтове Е DIN EN 15895-1 в бедно на отразяване помещение за изпитване на фирма Müller-BBM GmbH. Условията на околната среда в помещението за изпитване отговарят на DIN EN ISO 3745.

#### Метод на изпитване:

Съгласно Е DIN EN 15895, DIN EN ISO 3745 и DIN EN ISO 11201 метод на обвиваща повърхнина в свободното поле върху рефелектираща основа.

**ЗАБЕЛЕЖКА:** Измерените шумови емисии и принадлежащата несигурност на измерването представят горната граница на очакваните при измерванията звукови параметри.

Отклонения в работните условия могат да доведат до други стойности на емисиите.

<sup>1</sup> ± 2 dB (A)

<sup>2</sup> ± 2 dB (A)

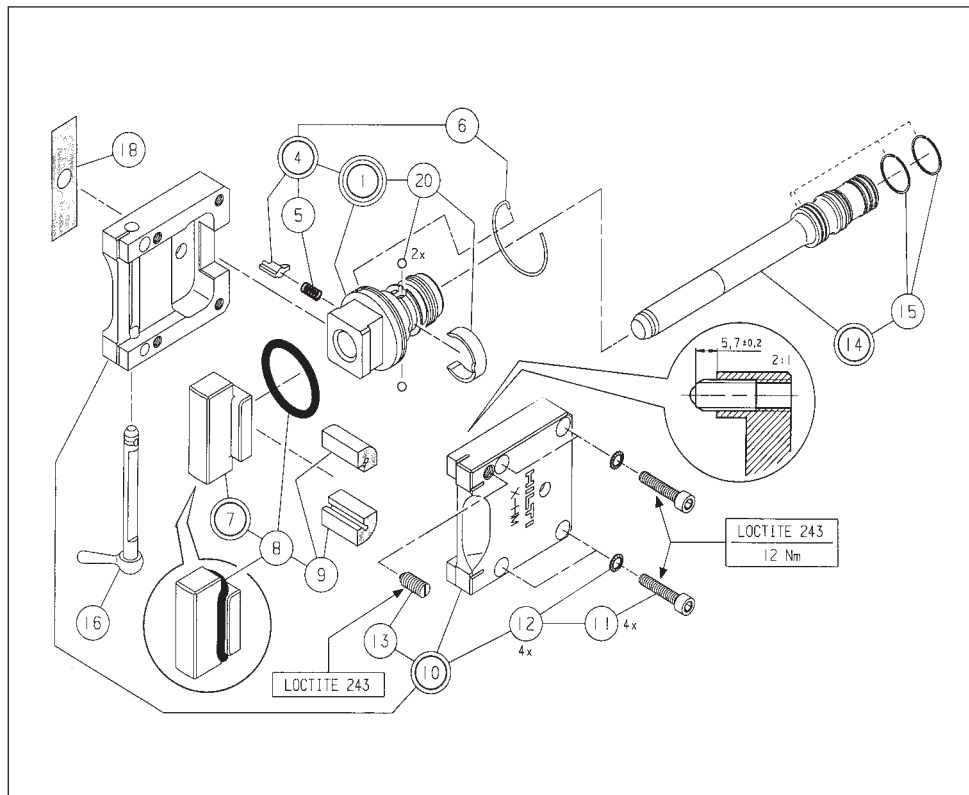
<sup>3</sup> ± 2 dB (C)

## Вибрации

Посочената съгласно EN 2006/42/ЕО обща стойност на вибрациите не превишава 2,5 м/сек<sup>2</sup>.

Допълнителна информация относно здравеопазване и безопасност за потребителя можете да намерите на интернет-страницата на Хилти [www.hilti.com/hse](http://www.hilti.com/hse)

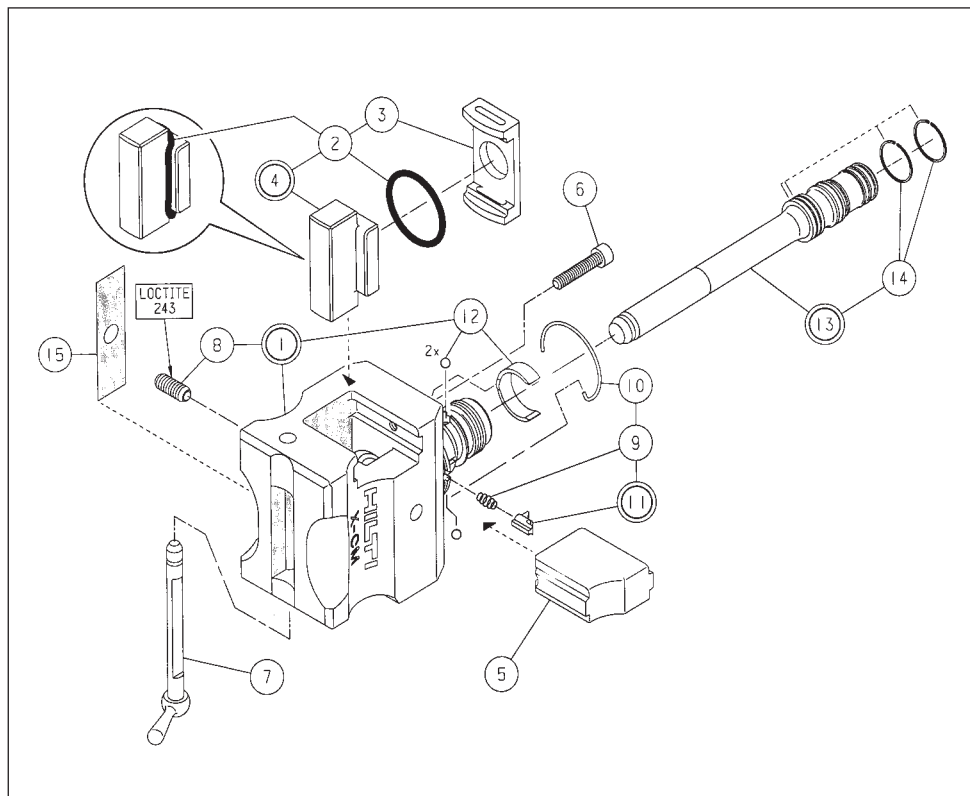
## X-462NM Маркираща глава:



bg

Бройка	Обозначение на поръчка	Артикул-№
①	Комплект междинна част	267920
④	Комплект фиксатор NM	268017
⑤	Натискателна пружина 0,4×5,4×10,9	4892
⑥	Пръстеновидна пружина NM	267979
⑦	Ударник NM крл.	268014
⑧	O-пръстен 34×5	268003
⑨	Изоляционен елемент	268000
⑩	Комплект корпус NM	268013
⑪	Цилиндричен болт M6×30	72477
⑫	Застопоряващ конус на зъбчата шайба 6	70489
⑬	Бутало за налягане M8	268002
⑭	Бутало X-462PM	267900
⑮	Ламелен пръстен AS 22,1	4667
⑯	Комплект ос	267998
⑰	Предупредителна залепваща табела	23579
⑳	Комплект държач на буталото 5,556	268205

## X-462NM Маркираща глава:



bg

Бройка	Обозначение на поръчка	Артикул-№
①	Маркираща глава DXA-CM	268057
⑧	O-пръстен 34×3	268164
③	Изоляционен елемент CM	268158
④	Комплект ударник	268056
⑤	Затвор	23586
⑥	Цилиндричен болт M6×30	72477
⑦	Ос A40-CM	268054
⑧	Бутало за налягане M8	268002
⑨	Натискателна пружина 0,4×5,4×10,9	4892
⑥	Пръстеновидна пружина NM	267979
④	Комплект фиксатор NM	268017
⑫	Комплект държач на буталото 5,556	268205
⑭	Бутало X-462PM	267900
⑭	Ламелен пръстен AS22, 1	4667
⑮	Предупредителна табела	23579



Hilti Corporation

LI-9494 Schaan

Tel.: +423 / 234 21 11

Fax: +423 / 234 29 65

[www.hilti.com](http://www.hilti.com)

Hilti = registered trademark of Hilti Corp., Schaan

W 2815 | 0813 | 10-Pos. 1 | 1

Printed in Liechtenstein © 2013

Right of technical and programme changes reserved S. E. & O.

376369 / A6

