

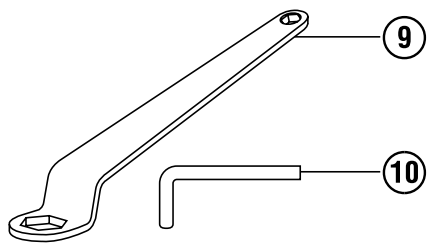
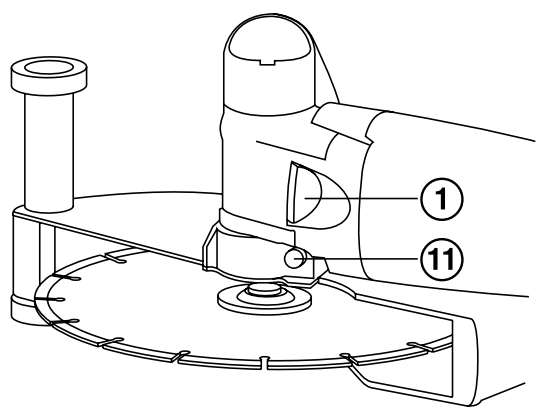
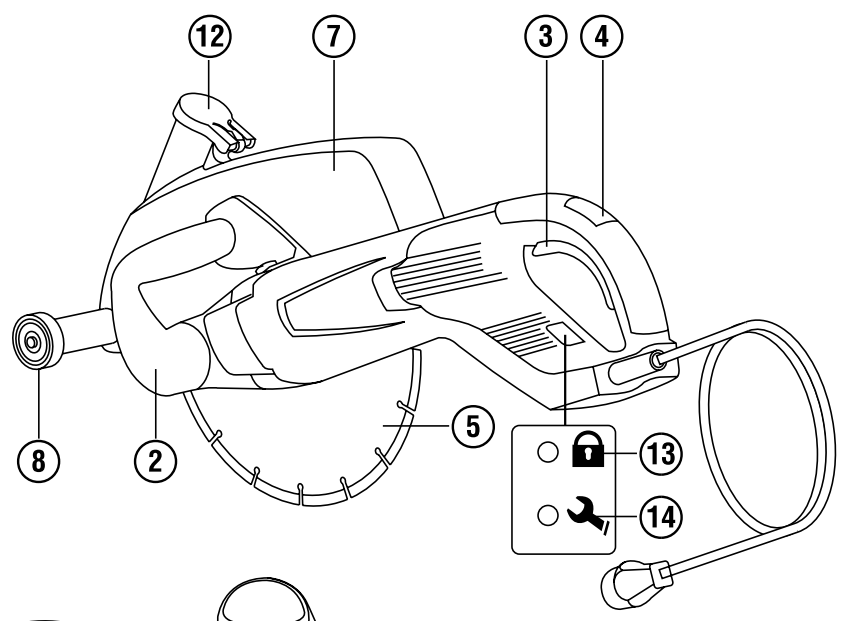
HILTI

DCH 300

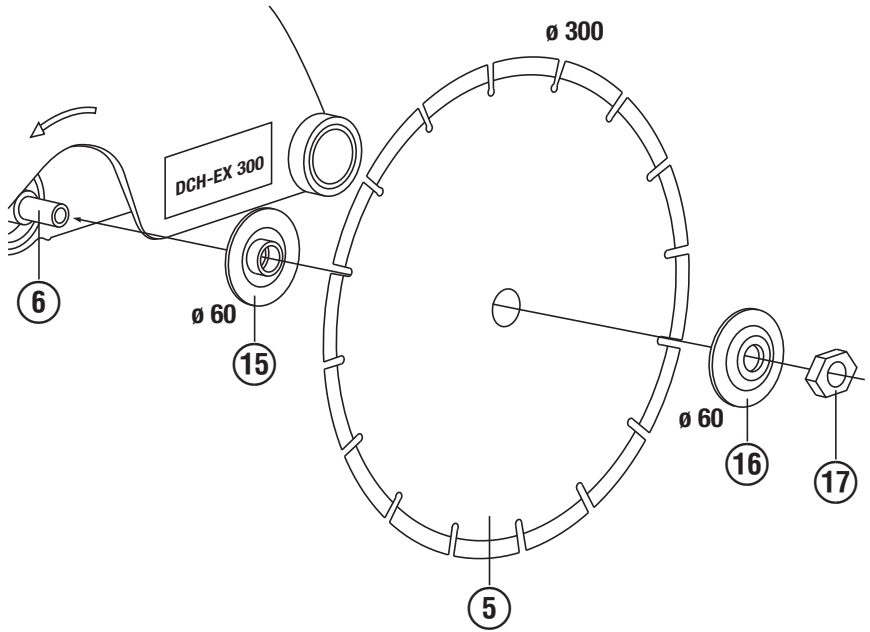
Bedienungsanleitung	de
Operating instructions	en
Mode d'emploi	fr
Istruzioni d'uso	it
Manual de instrucciones	es
Manual de instruções	pt
Gebruiksaanwijzing	nl
Brugsanvisning	da
Bruksanvisning	sv
Bruksanvisning	no
Käyttöohje	fi
Οδηγίες χρήσεως	el
取扱説明書	ja
사용설명서	ko
操作說明書	zh
دليل الاستعمال	ar



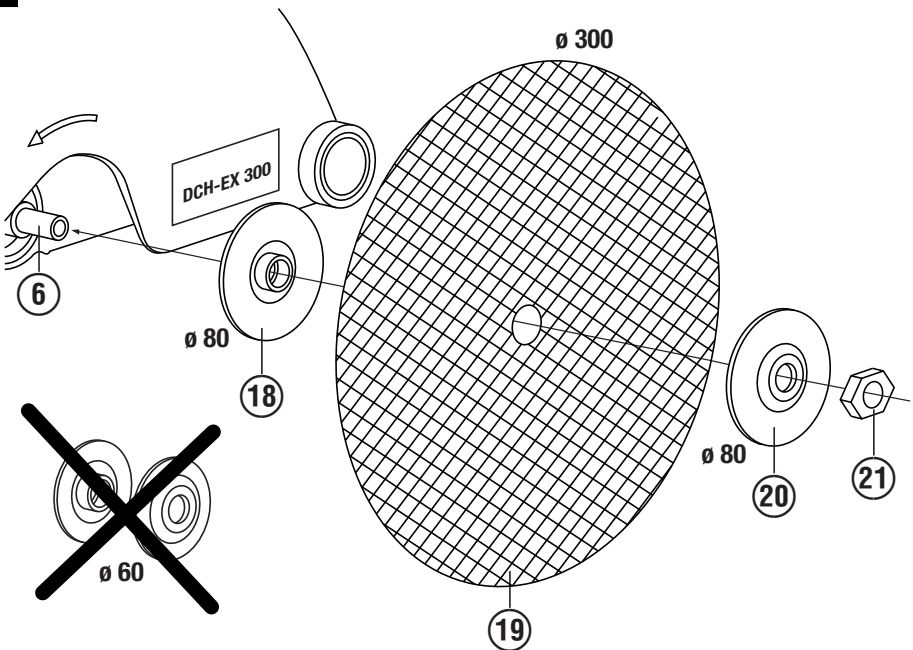
1

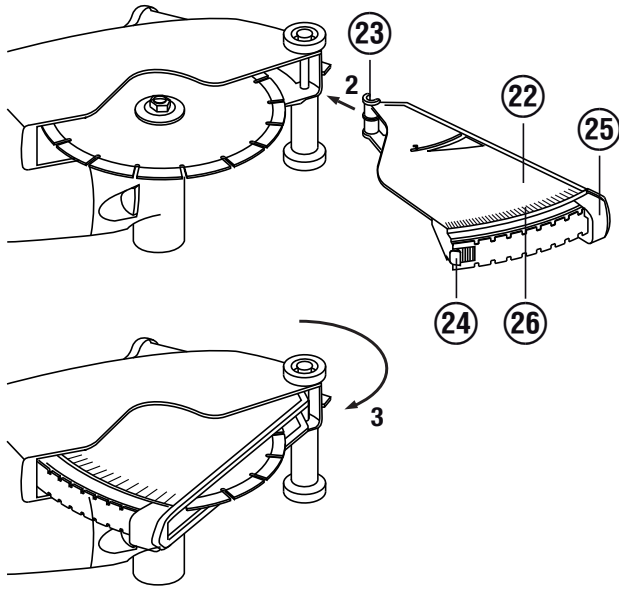


2

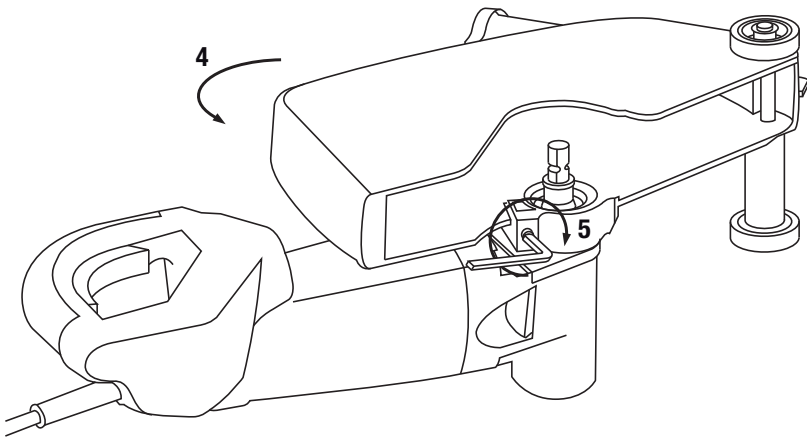
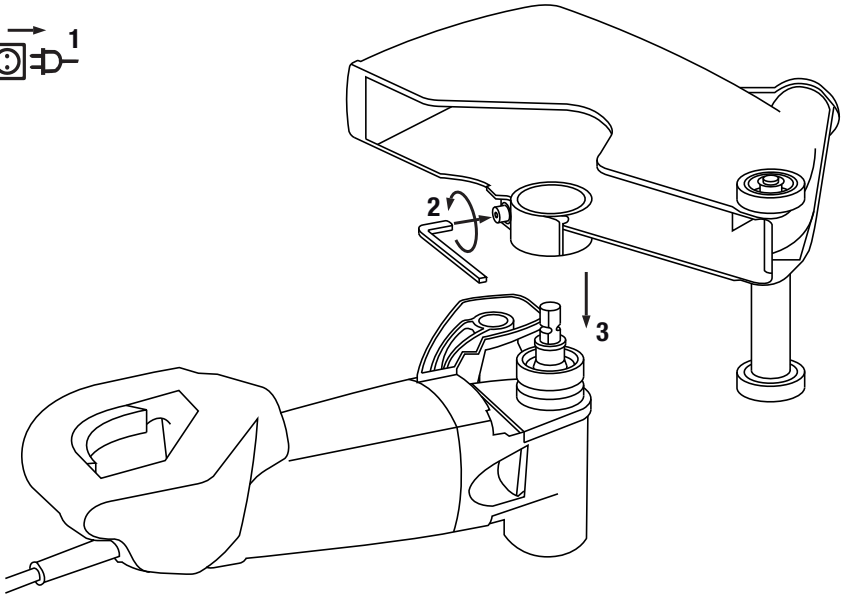


3





5



DCH 300 Diamantvinkelsliber

Læs brugsanvisningen grundigt igennem, inden maskinen tages i brug.

Opbevar altid brugsanvisningen sammen med maskinen.

Sørg for, at brugsanvisningen altid følger med ved overdragelse af maskinen til andre.

Indholdsfortegnelse	side
1 Generelle anvisninger	111
2 Beskrivelse	112
3 Tilbehør, forbrugsstoffer	114
4 Tekniske specifikationer	115
5 Sikkerhedsanvisninger	116
6 Ibrugtagning	120
7 Betjening	121
8 Rengøring og vedligeholdelse	123
9 Fejlsøgning	123
10 Bortskaffelse	124
11 Producentgaranti - Produkter	124
12 EF-overensstemmelseserklæring (original)	125

1 Tallene henviser til billeder. Billederne finder du i til-lægget til brugsanvisningen.
I denne brugsanvisning betegner »maskinen« altid dia-mantvinkelsliberen DCH 300.

Betjeningselementer og indikatorer **1**

- ① Spindellåseknap
- ② Forreste håndtag
- ③ Tænd/sluk-knap

- ④ Startspærre
- ⑤ Diamantskæreskive
- ⑥ Spindel
- ⑦ Beskyttelsesafskærmning
- ⑧ Styreruller
- ⑨ Spændenøgle SW 24/ SW 10
- ⑩ Unbrakonøgle SW 6
- ⑪ Spændeskruer til beskyttelsesafskærmning
- ⑫ Dæksel til udsugningens rør
- ⑬ Serviceindikator
- ⑭ Tyverisikringsindikator (ekstratilbehør)

Opspændingssystem DCH 300 til diamantskæreski-ver **2**

- ⑮ Skifteflange \varnothing 60 mm
- ⑯ Spændeflange \varnothing 60 mm
- ⑰ Spændemøtrik M16 x 1,5

Holdesystem DCH 300 til kunstharpiksbundne fibre-rarmerede skæreskiver (ekstraudstyr) **3**

- ⑱ Skifteflange \varnothing 80 mm
- ⑲ Kunstharpiksbundet fiberarmeret skæreskive \varnothing 300 mm
- ⑳ Spændeflange \varnothing 80 mm
- ㉑ Spændemøtrik M16 x 1,5

Dybdeanslag (ekstraudstyr) **4**

- ㉒ Vifte
- ㉓ Krog
- ㉔ Låsetap
- ㉕ Skæredybdeskyder
- ㉖ Skæredybdeskala

1 Generelle anvisninger

1.1 Signalord og deres betydning

FARE

Står ved en umiddelbart truende fare, der kan medføre alvorlige kvæstelser eller døden.

ADVARSEL

Advarer om en potentielt farlig situation, der kan forårsage alvorlige personskader eller døden.

FORSIGTIG

Advarer om en potentielt farlig situation, der kan forårsage lettere personskader eller materielle skader.

BEMÆRK

Står ved anvisninger om brug og andre nyttige oplysninger.

1.2 Forklaring af piktogrammer og yderligere anvisninger

Advarselssymboler



Generel fare



Advarsel om farlig elektrisk spænding

Påbudssymboler



Brug sikkerhedshjelm



Anvend beskyttelsesbriller



Brug hørevern



Brug beskyttelseshandsker



Brug sikkerhedssko



Brug støvmaske



Læs brugsanvisningen før brug

Symboler



Send materialer til genvinding

A

Ampere

V

Volt



Vekselstrøm

/min

Omdrejninger pr. minut

RPM

Omdrejninger pr. minut

Ø

Diameter

n

Nominelt omdrejningstal



dobbeltisoleret

Placering af identifikationsoplysninger på maskinen

Typebetegnelse og serienummer fremgår af maskinens typeskilt. Notér disse oplysninger i brugsanvisningen, og henvis til disse, når du henvender dig til vores kundeservice eller værksted.

Type:

Serienummer:

2 Beskrivelse

2.1 Bestemmelsesmæssig anvendelse

DCH 300 er en elektrisk diamantvinkelsliber til professionel brug i byggeriet.

Maskinen er velegnet til skæring af mineralske materialer med diamantskæreskiver uden anvendelse af vand.

Ved skæring af mineralske materialer skal der anvendes udsugning samt tilhørende filter, f.eks. Hilti udsugning VCU 40, VCU 40-M eller VCD 50.

For at undgå elektrostatiske effekter skal der anvendes udsugning med en antistatisk sugeslange.

Anvend kun diamantskæreskiver med en tilladt omfangshastighed på mindst 80 m/sek.

Ved anvendelse skal maskinen skubbes (modløb).

Det er ikke tilladt at arbejde med væske, f.eks. for at køle skiven eller reducere støvmængden.

Anvend aldrig maskinen til skæreopgaver med ikke-bestemmelsesmæssige værktøjer (f.eks. rundsavklinger) samt til skrubning eller slibning.

Maskinen kan også anvendes til skæring af metal med kunstharpiksbundne fiberarmerede skæreskiver (ekstraudstyr).

Anvend i så fald kun kunstharpiksbundne fiberarmerede diamantskæreskiver med en tilladt omfangshastighed på mindst 80 m/sek.

Maskinen kan anvendes følgende steder og til følgende formål: på byggepladser, på værksteder, til renovering, til ombygning, til nybygning.

Brug kun originalt Hilti-tilbehør og ekstraudstyr for at undgå ulykker.

Overhold også sikkerheds- og betjeningsanvisningerne for det anvendte tilbehør.

Overhold forskrifterne i denne brugsanvisning med hensyn til drift, pleje og vedligeholdelse.

Maskinen er beregnet til professionel brug og må kun betjenes, efterses og vedligeholdes af autoriseret og instrueret personale. Dette personale skal i særdeleshed informeres om de potentielle farer, der er forbundet med brugen af denne maskine. Der kan opstå farlige situationer ved anvendelse af maskinen og det tilhørende udstyr, hvis den

anvendes af personer, der ikke er blevet undervist i dets brug, eller hvis det ikke anvendes korrekt i henhold til forskrifterne i denne brugsanvisning.

Maskinen må kun anvendes i tørre omgivelser.

Maskinen må kun sluttes til den netspænding og -frekvens, som er angivet på typeskiltet.

Brug ikke maskinen, hvis der er risiko for brand eller eksplosion.

Det er ikke tilladt at bearbejde sundhedsfarlige materialer, f.eks. asbest.

Overhold de nationale arbejdsmiljøkrav.

Det er ikke tilladt at modificere eller tilføje ekstra dele til maskinen.

2.2 Kontakt

Afbryder med startspærre

2.3 Startstrømsbegrænsning

Maskinens startstrøm er mange gange højere end den nominelle strømstyrke. Den elektroniske startstrømsbegrænsning reducerer startstrømmen, så netsikringen ikke udløses. På den måde undgår du, at maskinen pludselig starter.

2.4 Genstartspærre

Maskinen genstarter ikke automatisk efter en eventuel strømafbrydelse. Genstartspærren skal først løses, og derefter aktiveres igen efter ca. 1 sekund.

2.5 Tyverisikring TPS (ekstratilbehør)

Maskinen kan forsynes med "tyverisikring" (TPS) som ekstratilbehør. Hvis maskinen er forsynet med denne funktion, kan den kun aktiveres og anvendes med den tilhørende aktiveringsnøgle.

2.6 Indikatorer med lyssignal

Serviceindikator med lyssignal (se kapitlet "Pleje og vedligeholdelse")

Tyverisikringsindikator (fås som ekstratilbehør) (se kapitlet "Betjening").

2.7 Beskyttelsesafskærmning med styreruller

Skære- og notskæringsopgaver på sten skal altid udføres med støvskærm og styreruller.

2.8 Elektronisk overbelastningssikring

Maskinen er forsynet med elektronisk overbelastningssikring.

Den elektroniske overbelastningssikring overvåger strømforbruget og beskytter på den måde maskinen mod overbelastning under arbejdet.

Ved overbelastning af motoren, fordi du trykker for hårdt på maskinen, og dermed for højt strømforbrug, frakobles motoren.

Når afbryderen er frigjort, kan du arbejde videre.

Ved ikke at trykke så hårdt på maskinen er det muligt at undgå frakobling.

En kontinuerlig arbejdsproces uden frakobling skal tilstræbes.

2.9 Anvendelse af forlængerledning

Brug kun forlængerledninger med tilstrækkeligt tværsnit, der er godkendt til det pågældende anvendelsesområde. I modsat fald kan der forekomme effekttab ved maskinen og overophedning af ledningen. Kontrollér jævnligt, om forlængerledningen er beskadiget. Udskift beskadigede forlængerledninger.

Anbefalede minimale tværsnit og maksimale ledningslængder

Ledertværsnit	1,5 mm ²	2,0 mm ²	2,5 mm ²	3,5 mm ²
Netspænding 100 V	-	30 m	-	50 m
Netspænding 110-120 V	-	-	40 m	-
Netspænding 220-240 V	30 m	-	50 m	-

Anvend aldrig forlængerledninger med et ledningstværsnit, der er mindre end 1,5 mm².

2.10 Forlængerledning udendørs

Til udendørs brug må der kun anvendes forlængerledninger, som tydeligt er markeret og godkendt til udendørs brug.

2.11 Brug af generator eller transformator

Denne maskine kan anvendes sammen med en generator eller transformator på arbejdsstedet, hvis følgende betingelser overholdes: Den afgivne effekt i watt skal være mindst det dobbelte af den spænding, der fremgår af maskinens typeskilt, driftsspændingen skal til enhver tid ligge mellem +5 % og -15 % i forhold til den nominelle spænding, og frekvensen skal ligge på 50 til 60 Hz, aldrig over 65 Hz. Der skal være en automatisk spændingsregulator med startforstærkning.

Slut aldrig andre maskiner til generatoren/transformatoren samtidig, og anvend kun en generator/transformator, der er dimensioneret til driften af maskinen og udsugningen. Når andre maskiner tændes og slukkes, kan der opstå underspændings- og/eller overspændingspisser, som kan beskadige maskinen.

2.12 Dybdeanslag (ekstraudstyr)

Maskinen kan også udstyres med et dybdeanslag. Dette forbedrer udsugningen af støv ved skæring af mineralske materialer. Den maksimale skæredybde kan indstilles ved hjælp af skæredybdeskalaen på dybdeanslaget.

2.13 Medfølgende dele:

- 1 Maskine med afskærmning DCH-EX 300
- 1 Skifteflange \varnothing 60 mm
- 1 Spændeflange \varnothing 60 mm
- 1 Spændemøtrik M16 x 1,5
- 1 Spændenøgle SW 24/ SW 10
- 1 Unbrakonøgle SW 6
- 1 Papemballage
- 1 Brugsanvisning

2.14 Specifikation af skæreskiverne

Til maskinen skal der anvendes diamantskæreskiver i overensstemmelse med bestemmelserne i EN 13236.

Maskinen kan også anvende kunstharpiksbundne fiberarmerede skæreskiver (ekstraudstyr) i overensstemmelse med EN 12413 (lige, ikke krum form, type 41) til bearbejdning af metal. I så fald skal den korrekte værktøjsholder DCH 300 ABR (se Tilbehør) til maskinen anvendes.

Overhold altid skæreskiveproducentens monteringsanvisninger.

3 Tilbehør, forbrugsstoffer

Betegnelse	Varenummer, beskrivelse
Værktøjsholder DCH 300 ABR	212259, Skifteflange \varnothing 80 mm, spændeflange \varnothing 80 mm, spændemøtrik M16 x 1,5
Dybdeanslag til DCH 300	212131
Støvsuger fra Hilti produktsortiment	
Slange, komplet, antistatisk	203867, Længde 5 m, \varnothing 36
Hilti-kuffert	47986

DCH 300

Skivetype	Specifikation	Materiale
Diamantskæreskive	DCH-D 305 C1	Beton
Diamantskæreskive	DCH-D 305 C2	Hårdbeton
Diamantskæreskive	DCH-D 305 M1	Murværk, kalksandsten
Diamantskæreskive	DCH-D 305 C10	Economy Line-beton

Skivetype	Specifikation	Materiale
Diamantskæreskive	DCH-D 305 M10	Economy Line-murværk

4 Tekniske specifikationer

Ret til tekniske ændringer forbeholdes!

Nominal spænding	110 V	220 V	230 V	230 V / CH	240 V
Nominal effekt	2.300 W	2.600 W	2.600 W	2.250 W	2.600 W
Nominal strøm	22,5 A	12,5 A	12,1 A	10 A	11,7 A
Netfrekvens	50 Hz	50...60 Hz	50...60 Hz	50 Hz	50 Hz

Oplysninger om maskine og brug	DCH 300
Mål (L x B x H)	705 mm x 240 mm x 235 mm
Gvinddrevspindel	M 16 X 1,5
Holdeboring, skive	22,2 mm 25,4 mm
Skæreskiver	∅ Maks. 305 mm
Skæreskivetykkelse	Maks. 3,5 mm
Vægt i overensstemmelse med EPTA-procedure 01/2003	9,4 kg
Kapslingsklasse	Kapslingsklasse I (jordet) eller kapslingskasse II (dobbel isoleret), se typeskiltet
Nominelt omdrejningstal ubelastet	Maks. 4.900/min
Tilspændingsmoment for spændemøtrik	M16 x 1,5: 40...50 Nm

da

BEMÆRK

Lydtryk- og vibrationsværdier i denne brugsanvisning er målt i henhold til en standardiseret målemetode og kan anvendes til sammenligning af forskellige elværktøjer. De kan også anvendes til en foreløbig vurdering af den eksponering, brugeren udsættes for. De anførte data repræsenterer elværktøjets primære anvendelsesformål. Hvis elværktøjet imidlertid anvendes til andre formål, med andre indsatsværktøjer eller utilstrækkelig vedligeholdelse, kan dataene afvige. Dette kan forøge den eksponering, som brugeren udsættes for, i hele arbejdstiden markant. For at opnå en præcis vurdering af den eksponering, som brugeren udsættes for, bør også den tid, hvor maskinen er slukket eller blot kører uden at blive anvendt, inddrages. Dette kan reducere den eksponering, som brugeren udsættes for, i hele arbejdstiden markant. Fastlæg yderligere sikkerhedsforanstaltninger til beskyttelse af brugeren mod støj- og/eller vibrationspåvirkninger, f.eks. er det vigtigt at vedligeholde elværktøj og indsatsværktøj, at holde hænderne varme og at organisere arbejdsprocesserne.

Støjinformation (iht. EN 60745-1):


Typisk A-vægtet lydeffektniveau	117 dB (A)
Typisk A-vægtet emissionslydtrykniveau.	106 dB (A)
Usikkerhed for det nævnte lydniveau	3 dB (A)

Vibrationsoplysninger iht. EN 60745

Triaksiale vibrationsværdier (vibrationsvektorsum)	mål i henhold til EN 60745-2-22
Skæring, $a_{h,AG}$	5,1 m/s ²
Usikkerhed (K)	1,5 m/s ²

5 Sikkerhedsanvisninger

5.1 Generelle sikkerhedsanvisninger for elværktøj

- a)  **ADVARSEL**
Læs alle sikkerhedsanvisninger og instruktioner. Hvis sikkerhedsanvisningerne og instruktionerne ikke overholdes, er der risiko for elektrisk stød, brand og/eller alvorlige personskader. **Opbevar alle sikkerhedsanvisninger og instruktioner til senere brug.** Det benyttede begreb "elværktøj" i sikkerhedsanvisningerne refererer til elektriske maskiner (med netledning) og batteridrevne maskiner (uden netledning).

5.1.1 Arbejdspladssikkerhed

- a) **Sørg for at holde arbejdsområdet ryddeligt og godt oplyst.** Uorden eller uoplyste arbejdsområder øger faren for uheld.
- b) **Brug ikke elværktøj i eksplosionstruede omgivelser, hvor der er brændbare væsker, gasser eller støv.** Maskiner kan slå gnister, der kan antænde støv eller dampe.
- c) **Sørg for, at andre personer og ikke mindst børn holdes væk fra arbejdsområdet, når maskinen er i brug.** Hvis man distraheres, kan man miste kontrollen over maskinen.

5.1.2 Elektrisk sikkerhed

- a) **Elværktøjets stik skal passe til kontakten. Stikket må under ingen omstændigheder ændres. Brug ikke adapterstik sammen med jordforbundne elværktøj.** Uændrede stik, der passer til kontakterne, nedsætter risikoen for elektrisk stød.
- b) **Undgå kropskontakt med jordforbundne overflader som f.eks. rør, radiatorer, komfurer og køleskabe.** Hvis din krop er jordforbundet, øges risikoen for elektrisk stød.
- c) **Elværktøj må ikke udsættes for regn eller fugt.** Indtrængning af vand i elværktøj øger risikoen for elektrisk stød.
- d) **Brug ikke ledningen til formål, den ikke er beregnet til (f.eks. må man aldrig bære elværktøjet i ledningen, hænge det op i ledningen eller rykke i ledningen for at trække stikket ud af kontakten).** Beskyt ledningen mod varme, olie, skarpe kanter eller maskindele, der er i bevægelse. Beskadigede eller sammenviklede ledninger øger risikoen for elektrisk stød.
- e) **Hvis maskinen benyttes i det fri, må der kun benyttes en forlængerledning, der er egnet til udendørs brug.** Brug af forlængerledning til udendørs brug nedsætter risikoen for elektrisk stød.
- f) **Hvis det ikke kan undgås at anvende elværktøjet i fugtige omgivelser, skal du anvende et fejlstrømsrelæ.** Anvendelsen af et fejlstrømsrelæ nedsætter risikoen for et elektrisk stød.

5.1.3 Personlig sikkerhed

- a) **Det er vigtigt at være opmærksom, se, hvad man laver, og bruge maskinen fornuftigt. Man bør ikke bruge maskinen, hvis man er træt, har nydt alko-**

hol eller er påvirket af medicin eller euforiserende stoffer. Få sekundens uopmærksomhed ved brug af maskinen kan medføre alvorlige personskader.

- b) **Brug beskyttelsesudstyr, og hav altid beskyttelsesbriller på.** Brug af sikkerhedsudstyr som f.eks. støvmaske, skridsikkert fodtøj, beskyttelseshjelm eller høreværn afhængigt af maskintype og anvendelse nedsætter risikoen for personskader.
- c) **Undgå utilsigtet igangsætning. Kontrollér, at elværktøjet er frakoblet, før du slutter det til strømforsyningen og/eller batteriet, tager det op eller transporterer det.** Undgå at bære elværktøjet med fingeren på afbryderen, og sørg for, at det ikke er tændt, når det sluttes til nettet, da dette øger risikoen for personskader.
- d) **Fjern indstillingsværktøj eller skruenøgler, inden elværktøjet tændes.** Hvis et stykke værktøj eller en nøgle sidder i en roterende maskindel, er der risiko for personskader.
- e) **Undgå at arbejde i unormale kropstillinger. Sørg for at stå sikkert, mens der arbejdes, og kom ikke ud af balance.** Det er derved nemmere at kontrollere elværktøjet, hvis der skulle opstå uventede situationer.
- f) **Brug egnet arbejdstøj. Undgå løse beklædningsgenstande eller smykker. Hold hår, tøj og handsker væk fra dele, der bevæger sig.** Dele, der er i bevægelse, kan gribe fat i løstsiddende tøj, smykker eller langt hår.
- g) **Hvis støvudsugnings- og opsamlingsudstyr kan monteres, er det vigtigt, at dette tilsluttes og benyttes korrekt.** Ved at anvende en støvudsugning er det muligt at nedsætte risiciene som følge af støv.

5.1.4 Anvendelse og pleje af elværktøj

- a) **Undgå at overbelaste maskinen. Brug altid en maskine, der er beregnet til det stykke arbejde, der skal udføres.** Med det rigtige værktøj arbejder man bedst og mest sikkert inden for det angivne effektområde.
- b) **Brug ikke maskinen, hvis afbryderen er defekt.** En maskine, der ikke kan startes og stoppes, er farlig og skal repareres.
- c) **Træk stikket ud af stikkontakten, og/eller fjern batteriet fra maskinen, inden du foretager indstillinger på den, skifter tilbehørsdele eller lægger den til side.** Disse sikkerhedsforanstaltninger forhindrer utilsigtet start af elværktøjet.
- d) **Opbevar ubenyttede maskiner uden for børns rækkevidde. Lad aldrig personer, der ikke er fortrolige med maskinen eller ikke har gennemlæst sikkerhedsanvisningerne benytte maskinen.** Maskiner er farlige, hvis de benyttes af ukyndige personer.
- e) **Sørg for at pleje elværktøj omhyggeligt. Kontrollér, om bevægelige dele fungerer korrekt og ikke sidder fast, og om delene er brækket eller beskadiget, således at elværktøjets funktion påvirkes.** Få beskadigede dele repareret, inden elværktøjet

tages i brug. Mange uheld skyldes dårligt vedligeholdte elværktøjer.

- f) **Sørg for, at skæreværktøjer er skarpe og rene.** Omhyggeligt vedligeholdte skæreværktøjer med skarpe skærekanter sætter sig ikke så hurtigt fast og er nemmere at føre.
- g) **Anvend elværktøj, tilhører, indsatsværktøj osv. i overensstemmelse med disse anvisninger. Tag hensyn til arbejdsforholdene og det arbejde, der skal udføres.** I tilfælde af anvendelse af maskinen til formål, som ligger uden for det fastsatte anvendelsesområde, kan der opstå farlige situationer.

5.1.5 Service

- a) **Sørg for, at elværktøjet kun reparerer af kvalificerede fagfolk, og at der altid benyttes originale reservedele.** Dermed sikres størst mulig elværktøjs-sikkerhed.

5.2 Sikkerhedsanvisninger for skære-/slibemaskiner

- a) **Den beskyttelsesafskærmning, som hører til elværktøjet, skal monteres på sikker vis og indstilles, så der opnås en maksimal sikkerhed, dvs. slibeskiven er afskærmet mest muligt af hensyn til brugeren. Sørg for, at du og personer i nærheden holder jer uden for den roterende slibeskives fareområde.** Beskyttelsesafskærmningen skal beskytte brugeren mod brudstykker og tilfældig kontakt med slibeskiven.
- b) **Anvend udelukkende bundne forstærkede eller diamantbestykkede skæreskiver til dit elværktøj.** Kun hvis du kan montere tilhørende på elværktøjet, er apparatet sikker at bruge.
- c) **Indsatsværktøjets tilladte omdrejningstal skal være mindst lige så højt som det maksimale omdrejningstal angivet på elværktøjet.** Tilhører, der roterer hurtigere end det tilladte omdrejningstal, kan gå i stykker og slynge dele ud.
- d) **Slibeskiver må kun anvendes til de anbefalede formål. For eksempel: Slib aldrig med den flade side på en skæreskive.** Skæreskiver er beregnet til at fjerne materiale med kanten af skiven. Hvis en skive påvirkes på siden, kan det medføre, at den brækker.
- e) **Anvend altid intakte spændeflanger i korrekt størrelse og form til den valgte slibeskive.** Egnede flanger støtter slibeskiven og nedsætter dermed risikoen for at brække slibeskiven.
- f) **Anvend aldrig slidte slibeskiver fra større elværktøjer.** Slibeskiver til større elværktøjer er ikke dimensioneret til de højere omdrejningstal, der kendetegner mindre elværktøjer, og kan brække som følge deraf.
- g) **Indsatsværktøjets udvendige diameter og tykkelse skal svare til de mål, der er angivet for elværktøjet.** Forkert dimensionerede indsatsværktøjer kan ikke afskærmes eller kontrolleres tilstrækkeligt.
- h) **Slibeskiver og flanger skal passe præcist til elværktøjets slibespindel.** Indsatsværktøjer, som ikke passer præcist til elværktøjets slibespindel, roterer

ujævnt, vibrerer meget og kan betyde, at du mister kontrollen.

- i) **Anvend aldrig beskadigede slibeskiver. Kontrollér hver gang før brug slibeskiven for brud og revner. Hvis elværktøjet eller slibeskiven udsættes for et fald, skal du kontrollere, om det/den er blevet beskadiget, eller anvende en ubeskadiget slibeskive. Når du har kontrolleret og isat slibeskiven, skal du og personer i nærheden holde sig uden for den roterende slibeskives fareområde og lade elværktøjet køre med maksimal omdrejningstal i ét minut.** Beskadigede slibeskiver brækker for det meste i løbet af denne testperiode.
- j) **Brug personligt beskyttelsesudstyr. Brug ansigtsmaske, øjenværn eller beskyttelsesbriller afhængigt af opgaven. Brug så vidt muligt støvmaske, høreværn, beskyttelsehandsker eller specialforklæde, som beskytter dig imod små slibe- og materialepartikler.** Øjnene skal beskyttes imod flyvende fremmedlegemer, som opstår i forbindelse med forskellige opgaver. Støvmaske og åndedrætsværn skal bortfiltrere det støv, der opstår i forbindelse af den konkrete opgave. Hvis du udsættes for et højt støjniiveau igennem længere tid, kan det medføre nedsat hørelse.
- k) **Sørg for, at andre personer opholder sig i sikker afstand af dit arbejdsområde. Alle, som befinder sig i arbejdsområdet, skal bære personligt beskyttelsesudstyr.** Brudstykker fra emnet eller beskadigede indsatsværktøjer kan slynges ud og medføre personskader også uden for det direkte arbejdsområde.
- l) **Hold kun elværktøjet i de isolerede håndtag, når du udfører arbejder, hvor indsatsværktøjet kan ramme skjulte elledninger eller elværktøjets netkabel.** Ved kontakt med en spændingsførende ledning kan også metalliske værktøjsdele sættes under spænding, hvilket kan medføre elektrisk stød.
- m) **Hold netkablet væk fra roterende indsatsværktøjer.** Hvis du mister kontrollen over elværktøjet, kan netkablet blive skåret over eller fanges af værktøjet, så din hånd eller arm kommer ind i det roterende indsatsværktøj.
- n) **Læg aldrig elværktøjet fra dig, før indsatsværktøjet er standset helt.** Det roterende indsatsværktøj kan komme i kontakt med overfladen på fralægningsstedet, hvilket kan medføre, at du mister kontrollen over elværktøjet.
- o) **Lad ikke elværktøjet køre, mens du bærer det fra et sted til et andet.** Dit tøj kan ved en tilfældig kontakt med det roterende indsatsværktøj blive grebet, hvorved indsatsværktøjet kan bore sig ind i din krop.
- p) **Rengør regelmæssigt elværktøjets ventilationsåbninger.** Motorblæseren trækker støv ind i huset, og en stor ophobning af metalstøv kan indebære elektriske risici.
- q) **Anvend ikke elværktøjet i nærheden af brændbare materialer.** Gnister kan antænde disse materialer.

- r) **Anvend ikke indsatsværktøjer, der kræver flydende kølemidler.** Anvendelse af vand eller andre flydende kølemidler kan medføre elektrisk stød.

5.3 Tilbageslag og tilhørende sikkerhedsanvisninger

Et tilbageslag er en pludselig reaktion som følge af en fastklemt eller blokeret roterende slibeskive. Fastklemning eller blokering medfører et pludseligt stop af det roterende indsatsværktøj. Derved accelereres et ukontrolleret elværktøj modsat indsatsværktøjets rotationsretning ved blokeringsstedet.

Når eksempelvis en slibeskive sætter sig fast i et emne eller blokeres, kan den kant af slibeskiven, som arbejder sig ned i emnet, blive hængende og derved brække slibeskiven eller forårsage et tilbageslag. Slibeskiven bevæger sig derefter hen imod brugeren eller væk fra denne, alt efter skivens rotationsretning ved blokeringsstedet. Slibeskiven kan også brække i den forbindelse.

Et tilbageslag er resultatet af ukorrekt eller fejlagtig brug af elværktøjet. Det kan forhindres ved at træffe passende forholdsregler som beskrevet i det følgende.

- a) **Hold elværktøjet godt fast, og indtag en position med krop og arme, hvor du kan absorbere eventuelle tilbageslag.** Anvend altid det ekstra håndtag, hvis et sådant findes, for at have den størst mulige kontrol over tilbageslag eller reaktionsmomenter ved opstart. Brugeren kan ved at træffe egnede forholdsregler håndtere tilbageslag og reaktionsmomenter.
- b) **Anbring aldrig dine hænder i nærheden af roterende indsatsværktøjer.** Indsatsværktøjet kan i tilfælde af et tilbageslag bevæge sig hen over din hånd.
- c) **Hold dig i sikker afstand af området foran og bag ved den roterende skæreskive.** Tilbageslaget bevæger elværktøjet i den modsatte retning af slibeskivens bevægelse ved blokeringsstedet.
- d) **Vær særlig forsigtig ved hjørner, skarpe kanter osv. Undgå, at indsatsværktøj slår tilbage fra emnet og sætter sig fast.** Det roterende indsatsværktøj har en tendens til at sætte sig fast ved hjørner, skarpe kanter eller hvis det præller af. Dette medfører, at du mister kontrollen eller oplever tilbageslag.
- e) **Anvend ikke kæde eller fortandet savklinge eller segmenteret diamantskive med mere end 10 mm brede slidser.** Sådanne indsatsværktøjer forårsager ofte tilbageslag eller er ofte skyld i, at brugeren mister kontrollen over elværktøjet.
- f) **Undgå blokering af skæreskiven eller et for stort tryk på skiven.** Foretag ikke for dybe snit. En overbelastning af skæreskiven forøger spændingen og tendensen til at sætte sig fast eller blokere og øger dermed risikoen for tilbageslag eller et brud på slibeskiven.
- g) **Hvis skæreskiven sætter sig fast, eller du afbryder arbejdet, skal du slukke elværktøjet og holde det stille, indtil skiven er standset. Forsøg aldrig at trække den roterende skæreskive ud af sporet, da dette kan medføre tilbageslag.** Find og afhjælp årsagen til fastklemningen.

- h) **Tænd ikke elværktøjet, så længe det befinder sig i emnet. Lad skæreskiven komme op på maksimalt omdrejningstal, før du fortsætter skæringen forsigtigt.** I modsat fald kan skiven sætte sig fast, springe op fra emnet eller medføre tilbageslag.
- i) **Sørg for at understøtte plader eller store emner for at nedsætte risikoen for tilbageslag som følge af en fastklemt skæreskive.** Store emner kan bøje sig som følge af egen vægt. Emnet skal understøttes på begge sider, og det både i nærheden af snittet og ved kanten.
- j) **Vær især forsigtig ved savning af "lommensnit" i eksisterende vægge eller andre områder, hvor du ikke kan se, hvad der befinder sig bag overfladen.** Skæreskiven, der sænkes ned i emnet, kan, hvis den skærer gas- og vandrør, elektriske ledninger eller andre genstande over, medføre tilbageslag.

5.4 Yderligere sikkerhedsanvisninger

5.4.1 Personlig sikkerhed

- a) **Anvend altid de skæreskiver, der er godkendt til maskinen, og den beskyttelsesafskærmning, der er beregnet til den pågældende skæreskive.** Skæreskiver, som ikke er beregnet til maskinen, kan ikke afskærmes tilstrækkeligt og er ikke sikre.
- b) **Hold altid fast i maskinen med begge hænder på de to dertil beregnede greb, når maskinen føres i hånden. Hold håndtagene tørre, rene og fri for olie og fedt.**
- c) **Hold kun fat i maskinen maskinen på de isolerede håndtag, hvis der er risiko for at kunne beskadige skjulte elektriske ledninger og kabler med værktøjet.** Hvis der opstår kontakt med en strømførende ledning, sættes maskinens uisolerede metaldele under spænding, og brugeren kan få elektrisk stød.
- d) **Hvis maskinen anvendes uden støvudsugning, skal du bruge åndedrætsværn. Luk klappen over udsugningsstuds.**
- e) **Hold pauser under arbejdet, og lav afspændings- og fingerøvelser, så dine fingre får en bedre blodgennemstrømning.**
- f) **Undgå at berøre roterende dele. Tænd først maskinen, når du befinder dig i arbejdsområdet.** Berøring af roterende dele, især roterende værktøjer, kan medføre personskader.
- g) **Træk under arbejdet altid netledningen og forlængerledningen bagud væk fra maskinen.** Dette nedsætter risikoen for at falde over ledningen under arbejdet.
- h) **Der skal altid arbejdes med beskyttelsesafskærmning, når der skæres i metal. Luk klappen over udsugningsstuds.**
- i) **Ved gennembrydningsarbejde skal du huske at sikre området på den modsatte side.** Nedbrydningsdele kan falde ud og/eller ned og volde skade på andre personer.
- j) **Anvend ikke maskinen, hvis den starter hårdt eller med et ryk.** Elektronikken er muligvis defekt. Lad omgående et autoriseret Hilti serviceværksted reparere maskinen.

- k) **Børn bør gøres opmærksomme på, at de ikke må lege med maskinen.**
- l) **Maskinen må ikke anvendes af børn eller svagelige personer, der ikke er instrueret i brugen.**
- m) Støv fra materialer såsom blyholdig maling, visse træsorter, mineraler og metal kan være sundhedsfarlige. Berøring eller indånding af støv kan medføre allergiske reaktioner og/eller luftvejssygdomme hos brugeren eller personer, der opholder sig i nærheden. Bestemte støvtyper, f.eks. støv fra ege- og bøgetræ, er kræftfremkaldende, især i forbindelse med tilsætningsstoffer til træbehandling (kromat, træbeskyttelsesmidler). Asbestholdige materialer må kun bearbejdes af fagfolk. **Anvend så vidt muligt støvudsugning.** For at sikre en effektiv støvudsugning anbefales det at anvende en egnet mobil støvudsugning anbefalet af Hilti til træ- og/eller mineralstøv, som er tilpasset til det pågældende elværktøj. Sørg for god udluftning af arbejdspladsen. Det anbefales at bruge åndedrætsværn med filterklasse P2. Overhold de gældende nationale forskrifter vedrørende de materialer, der skal bearbejdes.

5.4.2 Omhyggelig omgang med og brug af maskiner

- a) **Skæreskiver skal opbevares, håndteres og monteres i henhold til producentens anvisninger.**
- b) **Sørg for, at der anvendes mellemlæg, hvis de bliver stillet til rådighed med skæreskiverne, og de er nødvendige.**
- c) **Sørg for at sikre emnet. Brug fastspændingsværktøj eller en skruestik til at fastspænde emnet.** På den måde holdes det mere sikkert fast end med hånden, og du har desuden begge hænder fri til at betjene maskinen.
- d) **Sørg for, at skæreskiven er korrekt monteret og fastgjort, og lad værktøjet køre i tomgang i 30 sekunder i en sikker position, før du tager det i brug.** Stands maskinen øjeblikkeligt, hvis der forekommer store svingninger, og hvis der konstateres andre mangler. Hvis denne tilstand forekommer, skal du kontrollere hele systemet for at finde årsagen.
- e) **Sørg for, at de gnister, der opstår under brugen, ikke er til fare, f.eks. rammer dig selv eller andre personer. Indstil beskyttelsesafskærmningen korrekt.**
- f) Spor i bærende vægge eller andre strukturer kan påvirke statikken, især ved overskæring af armeringsjern eller bærende elementer. **Før arbejdet påbegyndes, skal den ansvarlige bygningsingeniør, arkitekt eller byggeleder tages med på råd.**
- g) **Undgå, at værktøjet sætter sig fast, ved at føre maskinen opmærksomt og kun foretage lige snit. Det er ikke tilladt at skære kurver.**
- h) **Før maskinen regelmæssigt fremad uden at trykke skæreskiven sidelæns ned i emnematerialet. Placer altid maskinen i en ret vinkel til emnet. Du må ikke ændre skæreretningen hverken ved**

hjælp af trykke på siden af maskinen eller ved at bøje skæreskiven. Der er fare for, at skæreskiven knækker eller bliver beskadiget.

5.5 Yderligere sikkerhedsanvisninger

5.5.1 Elektrisk sikkerhed

- a) **Kontrollér før påbegyndelse af arbejdet arbejdsområdet for skjulte elektriske ledninger, gas- og vandrør, f.eks. med en metaldetektor.** Udvendige metaldele på maskinen kan blive spændingsførende, hvis du f.eks. utilsigtet har beskadiget en elledning. Dette medfører en alvorlig fare for at få elektrisk stød.
- b) **Kontrollér maskinens tilslutningsledning regelmæssigt, og få den udskiftet af en fagmand, hvis den er beskadiget. Hvis tilslutningskablet til det elektriske værktøj er ødelagt, skal det udskiftes med en særlig godkendt tilslutningsledning, der fås i kundeserviceafdelingen. Kontrollér jævnligt forlængerledningerne, og udskift dem, hvis de er beskadigede. Hvis el- eller forlængerledningen bliver beskadiget under arbejdet, må du ikke røre ved ledningen. Træk stikket ud af stikkontakten. Beskadigede elledninger og forlængerledninger medfører fare for at få elektrisk stød.**
- c) **Få med regelmæssige mellemrum Hilti-service til at kontrollere tilsmudsede maskiner ved hyppig bearbejdning af ledende materialer.** Hvis der sidder støv, først og fremmest fra ledende materialer, på maskinens overflade, eller den er fugtig, er der under uheldige omstændigheder risiko for at få elektrisk stød.
- d) **Når du arbejder udendørs med elværktøj, skal du sikre dig, at maskinen er sluttet til lysnettet via et fejlstrømsrelæ (HFI) med maks. 30 mA brydestrøm.** Anvendelse af et fejlstrømsrelæ nedsætter risikoen for at få et elektrisk stød.
- e) **Det anbefales at anvende et fejlstrømsrelæ (HFI) med en brydestrøm på maks. 30 mA.**

5.5.2 Arbejdsplads

Sørg for god udluftning af arbejdspladsen. Dårligt udluftede arbejdspladser kan være sundhedsskadelige som følge af støvpåvirkningen.

5.5.3 Personligt beskyttelsesudstyr



Brugeren og de personer, der opholder sig i nærheden, skal under anvendelsen af maskinen bruge egnede beskyttelsesbriller, beskyttelseshjelm, høreværn, handsker og sikkerhedssko.

6 Ibrugtagning



ADVARSEL

Før montering eller reparationer af maskinen skal stikket trækkes ud af kontakten, og skæreskiven samt spindlen skal være standset helt.

FORSIGTIG

Netspændingen skal svare til angivelsen på typeskiltet. Maskinen må ikke være sluttet til elnettet.

FORSIGTIG

Brug beskyttelseshandsker, især ved udskiftning af skiver, justering af beskyttelsesafskærmning og montering af dybdeanslag.

6.1 Beskyttelsesafskærmning

ADVARSEL

Anvend aldrig maskinen uden beskyttelsesafskærmning.

BEMÆRK

Hvis beskyttelsesafskærmningens fastspænding er for lille, kan spændekraften øges ved at stramme spændeskruen lidt.

6.1.1 Montering og indstilling af beskyttelsesafskærmningen 5

1. Træk stikket ud af stikkontakten.
2. Løsn spændeskruen med unbrakonøglen.
3. Sæt beskyttelsesafskærmningen på drevhalsen.
4. Drej beskyttelsesafskærmning til den ønskede position.
5. Spænd spændeskruen med unbrakonøglen.

6.1.2 Afmontering af beskyttelsesafskærmningen

1. Træk stikket ud af stikkontakten.
2. Løsn spændeskruen med unbrakonøglen.
3. Drej beskyttelsesafskærmning, og træk den af maskinen.

6.2 Dybdeanslag (ekstraudstyr)

FARE

Dybdeanslaget må kun anvendes til bearbejdning af mineraliske materialer med diamantskæreskiver.

6.2.1 Montering/afmontering af dybdeanslag 4

1. Træk stikket ud af stikkontakten.
2. Ved montering skal kroen hægtes ind i styrerullernes aksel.
3. Drej viften ind i beskyttelsesafskærmningen, indtil du kan høre, at den går i indgreb.
4. Ved afmontering skal du trykke på låsetappen og dreje viften ud af beskyttelsesafskærmningen.

6.2.2 Skæredybdeindstilling på dybdeanslag

1. Tryk på skæredybdeskyderen.
2. Skub skæredybdeskyderen med markeringen til den ønskede skæredybde.

6.3 Montering af skæreskive

FORSIGTIG

Anvend kun skæreværktøjer, hvis tilladte omdrejningstal er mindst så højt som maskinens maksimale omdrejningstal ved tomgang.

FORSIGTIG

Beskadigede, urunde eller vibrerende skæreværktøjer må ikke anvendes.

FORSIGTIG

Anvend ikke kunstharpiksbundne fiberarmerede skæreskiver, hvor udløbsdatoen er overskredet.

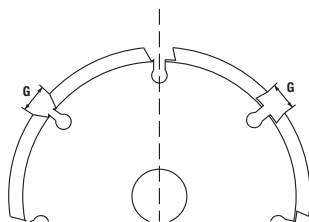
BEMÆRK

Til maskinen skal der anvendes diamantskæreskiver i overensstemmelse med bestemmelserne i EN 13236. Maskinen kan også anvende kunstharpiksbundne fiberarmerede skæreskiver (ekstraudstyr) i overensstemmelse med EN 12413 (lige, ikke krum form, type 41) til bearbejdning af metal. I så fald skal den korrekte værktøjsholder DCH 300 ABR (se Tilbehør) til maskinen anvendes. Overhold altid skæreskiveproducentens monteringsanvisninger.

BEMÆRK

Diamantskiver skal udskiftes, så snart skære- eller slibebøjelsen falder mærkbart. Generelt er dette tilfældet, når diamantsegmenternes højde er lavere end 2 mm.

6.3.1 Montering af diamantskæreskive



Segmenterne skal have en negativ spånvinkel, og rillebredden G mellem segmenterne må maks. være 10 mm. Skivetykkelsen må ikke overskride 3,5 mm. Skifteflangen $\varnothing 60$ mm kan ved at vende den anvendes til skæreskiver med en indvendig diameter på 22,2 mm eller skæreskiver med en indvendig diameter på 25,4 mm. Kontrollér, hvilken side af skifteflangen der passer til skæreskivens indvendige diameter. Flangen skal centrere skæreskiven.

1. Træk stikket ud af stikkontakten.
2. Rengør spændeflanger og spændemøtrikken.
3. Sæt skifteflangen $\varnothing 60$ mm på spindlen med den rigtige side, så den ikke mere kan drejes.
4. Sæt diamantskæreskiven på skifteflangen.
5. Sæt spændeflangeren $\varnothing 60$ mm og spændemøtrikken på.
6. **FORSIGTIG Spindellåseknappen må kun betjenes, når spindlen er standset.**
Tryk på spindellåseknappen, og hold den inde.
7. Tilspænd spændemøtrikken med spændenøglen, og slip derefter spindellåseknappen.
8. Kontrollér, at spindellåseknappen ikke længere låser.

6.3.2 Montering af kunstharpiksbundet fiberarmeret skæreskive (ekstraudstyr)

FORSIGTIG

Der må aldrig anvendes flanger, der er mindre end $\varnothing 80$ mm til kunstharpiksbundne fiberarmerede skæreskiver.

Skifteflangen $\varnothing 80$ mm kan ved at vende den anvendes til skæreskiver med en indvendig diameter på 22,2 mm eller skæreskiver med en indvendig diameter på 25,4 mm. Kontrollér, hvilken side af skifteflangen der passer til skæreskivens indvendige diameter. Flangen skal centrere skæreskiven.

1. Træk stikket ud af stikkontakten.
2. Rengør spændeflanger og spændemøtrikken.
3. Sæt skifteflangeren $\varnothing 80$ mm på spindlen med den rigtige side, så den ikke kan drejes længere.
4. Sæt diamantskæreskiven på skifteflangen.
5. Sæt spændeflangeren $\varnothing 80$ mm og spændemøtrikken på.
6. **FORSIGTIG Spindellåseknappen må kun betjenes, når spindlen er standset.**
Tryk på spindellåseknappen, og hold den inde.
7. Tilspænd spændemøtrikken med spændenøglen, og slip derefter spindellåseknappen.
8. Kontrollér, at spindellåseknappen ikke længere låser.

6.4 Afmontering af skæreskiver

Skæreskiverne afmonteres ved at følge beskrivelsen for monteringen i omvendt rækkefølge.

6.5 Opbevaring og transport af skæreskiverne

FORSIGTIG

Fjern skæreskiverne, når du er færdig med at anvende maskinen. Hvis maskinen transporteres med monteret skæreskive, kan skæreskiven blive beskadiget.

FORSIGTIG

Skæreskiverne skal opbevares i overensstemmelse med producentens anbefalinger. Forkert opbevaring kan medføre skader på skæreskiverne.

7 Betjening



FARE

Hold kun elværktøjet i de isolerede håndtag, når du udfører arbejder, hvor indsatsværktøjet kan ramme skjulte elledninger eller elværktøjets netkabel. Ved kontakt med en spændingsførende ledning kan også metalliske værktøjsdele sættes under spænding, hvilket kan medføre elektrisk stød.

ADVARSEL

Anvend ikke maskinen, hvis den starter hårdt eller med et ryk. Elektronikken er muligvis defekt. Lad omgående et autoriseret Hilti serviceværksted reparere maskinen.

FORSIGTIG

Maskinen og skæreprocessen forårsager støj. Brug høreværn. Et for højt støjniveau kan skade hørelsen.

FORSIGTIG

Der kan opstå farlige splinter ved skæringen. Splinterne fra materialet kan medføre skader på legemet og øjnene. Brug derfor altid beskyttelsesbriller og hjelm.

FORSIGTIG

Fremførsretningen er vigtig. Maskinen skal altid føres fremad på materialet med rullerne fremad. Ellers er der fare for tilbageslyngning.

FORSIGTIG

Netspændingen skal svare til angivelsen på maskinens typeskilt. Maskiner, der er mærket med 230 V, kan anvendes med 220 V.

FORSIGTIG

Skæreskiven og maskinens dele kan blive varme ved brug. Du kan få forbrændinger på hænderne. Brug beskyttelseshandsker. Berør kun maskinen på håndtagene.

FORSIGTIG

Fastgør løse emner med en skruetvinge eller i en skruestik.

da

ADVARSEL

Spor i bærende vægge eller andre strukturer kan påvirke statikken, især ved overskæring af armeringsjern eller bærende elementer. **Før arbejdet påbegyndes, skal den ansvarlige bygningsingeniør, arkitekt eller byggeleder tages med på råd.**

7.1 Arbejde med maskinen

Vær opmærksom på, at beskyttelsesafskærmningens lukkede side altid vender hen mod brugerens krop.

Tilpas beskyttelsesafskærmningens position til den pågældende skæreopgave.

7.2 Tyverisikring TPS (ekstratilbehør)

BEMÆRK

Maskinen kan forsynes med "tyverisikring" som ekstratilbehør. Hvis maskinen er forsynet med denne funktion, kan den kun aktiveres og anvendes med den tilhørende aktiveringsnøgle.

7.2.1 Aktivering af maskine

1. Sæt maskinens stik i stikkontakten. Den gule tyverisikringslampe blinker. Maskinen kan nu modtage signalet fra aktiveringsnøglen.
2. Anbring aktiveringsnøglen, så den peger direkte på låsesymbolet. Så snart den gule tyverisikringslampe slukkes, er maskinen aktiveret.

BEMÆRK Hvis strømtilførslen afbrydes, f.eks. ved skift af arbejdssted eller ved en strømafbrydelse, forbliver maskinen driftsklar i ca. 20 minutter. Ved længere afbrydelser skal maskinen genaktiveres ved hjælp af aktiveringsnøglen.

7.2.2 Aktivering af maskinens tyverisikringsfunktion

BEMÆRK

Du kan finde flere detaljerede oplysninger vedrørende aktivering og anvendelse af tyverisikringen i brugsanvisningen "Tyverisikring".

7.3 Tilkobling

1. Sæt stikket i stikkontakten.
2. Hold altid maskinen med begge hænder på de dertil beregnede håndtag.
3. Frigør afbryderen ved at trykke på startspærren.
4. Tryk på afbryderen.
5. Tag fat om det bageste håndtag med tommelfingeren.

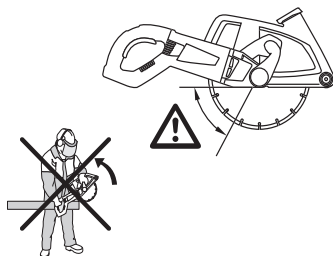
7.4 Frakobling

Slip afbryderen on/off.

Når afbryderen er blevet sluppet, stopper maskinen.

Startspærren genaktiveres.

7.5 Arbejde med skæreskiver



FARE

Undgå, at værktøjet kommer i kontakt med materialet med det markerede område på grund af faren for tilbageslyngning.

FARE

Hvis det er muligt, bør styrerullerne sættes ned på emnet, før skæringen påbegyndes. Pas især på, når dette ikke er muligt, eller hvis skæreskiven sættes ned i et eksisterende snit.

1. Ved skæring i mineralske materialer skal maskinen sættes ned på emnet med styrerullerne først.
2. Bring maskinen op på maks. hastighed.
3. Sænk skæreskiven langsomt ned i materialet ved at trykke på maskinen. På denne måde sikres det, at slibepartikler og gnister optages i afskærmningen og føres hen i udsugningen.

BEMÆRK Fremføringshastigheden skal være jævn og tilpasses til materialet.

BEMÆRK Ved bearbejdning af meget hårde, mineralske materialer, f.eks. beton med et højt kiselindhold, kan diamantskæreskiven blive overophedet og dermed beskadiget. Hvis der er en ring af gnister rundt omkring diamantskæreskiven, er det et tydeligt tegn på overophedning. I så fald bør arbejdet afbrydes, hvorefter diamantskæreskiven afkøles ubelastet, mens maskinen kører i tomgang.

Svigtende effekt kan være et tegn på, at diamantsegmenterne er blevet sløve (polering af segmenterne). Segmenterne kan genopslibes ved at skære i abrasive materialer (Hilti genopslibningsplade eller abrasiv kalksandsten).

7.6 Anvend egnet udsugning ved bearbejdning af mineralske materialer

BEMÆRK

Læs betjeningsvejledningen for udsugningen for at få oplysninger om, hvorledes det opsugede materiale skal bortskaffes.

Ved anvendelse af en egnet udsugning (f.eks. Hilti VCU 40, VCU 40-M eller VCD 50) er det muligt at reducere støvmængden ved arbejdet. Anvendelse af udsugning understøtter bl.a. kølingen af segmenterne og reducerer på den måde slidagen af segmenterne. For at undgå elektrostatiske effekter skal der anvendes udsugning med en antistatisk sugeslange.

8 Rengøring og vedligeholdelse

FORSIGTIG

Træk stikket ud af stikkontakten.

8.1 Rengøring af maskinen

FARE

Under ekstreme forhold kan der ved bearbejdning af metaller udvikles ledende støv indvendigt i maskinen. Dette kan påvirke maskinens beskyttelsesisolering. **I disse tilfælde anbefales det at bruge et stationært udsugningsanlæg samt at rengøre luftribberne hyppigt og at tilslutte et fejlstrømsrelæ (RCD).**

Motorens yderste afskærmning og håndtagene er af slagfast plast. Grebene er til dels belagt med elastomer. Anvend aldrig maskinen, hvis ventilationsåbningerne er tilstoppede! Rengør forsigtigt ventilationsåbningerne med en tør børste. Sørg for, at der ikke trænger fremmedlegemer ind i maskinen. Rengør jævnligt maskinen udvendigt med en let fugtig klud. Du må ikke bruge højtryksrensere, damprensere eller almindeligt vand til rengøring! Det kan forringe maskinens elektriske sikkerhed. Hold altid maskinens greb fri for olie og fedt. Anvend ikke silikoneholdige plejemidler.

8.2 Serviceindikator

BEMÆRK

Maskinen er udstyret med serviceindikator.

Indikator	Lyser rødt	Tidspunktet for service er nået. Når denne indikator lyser, kan der arbejdes med maskinen i nogle timer endnu, før maskinen afbrydes automatisk. Indlever maskinen til et Hilti-serviceværksted i god tid, så den altid er klar til brug.
	Blinker rødt	Se kapitlet Fejlsøgning.

da

8.3 Vedligeholdelse

ADVARSEL

Reparationer på de elektriske dele må kun udføres af en elektriker.

Kontroller regelmæssigt alle udvendige dele på maskinen for beskadigelse og fejlfri funktion. Brug ikke maskinen,

hvis der er beskadigede dele, eller hvis der er betjenings-elementer, som ikke fungerer fejlfrit. Send maskinen til reparation hos Hilti-service.

8.4 Kontrol efter rengøring og vedligeholdelse

Efter rengørings- og vedligeholdelsesarbejde skal du kontrollere, at alt sikkerhedsudstyr sidder, som det skal, og fungerer fejlfrit.

9 Fejlsøgning

Fejl	Mulig årsag	Afhjælpning
Maskinen starter ikke.	Elforsyningen er afbrudt.	Slut en anden maskine til, og kontroller funktionen.
	Netledningen eller stikket er defekt.	Lad en elektriker kontrollere og om nødvendigt udskifte afbryderen.
	Maskinen er ikke aktiveret (ved maskiner med tyverisikring (ekstratilbehør)).	Aktiver maskinen med aktiveringsnøglen.
	Afbryder defekt.	Send maskinen til reparation hos Hilti-service.
	Maskinen er blevet overbelastet (anvendelsesgrænse overskredet).	Vælg det rigtige værktøj til formålet.
	Overophedningssikring aktiveret.	Lad maskinen køle af Rengør ventilationsåbninger.
	Anden elektrisk defekt.	Få en elektriker til at kontrollere det.
	Den elektroniske startspærre efter en strømafbrydelse er aktiveret.	Sluk maskinen, og tænd den derefter igen.

Fejl	Mulig årsag	Afhjælpning
Maskinen har ikke fuld ydelse.	Forlængerledning med for lille tværsnit.	Anvend en forlængerledning med tilstrækkeligt tværsnit. (Se under Ibrugtagning).
Maskinen vil ikke starte, og indikator blinker rødt.	Skader på maskinen.	Send maskinen til reparation hos Hilti-service.
Maskinen vil ikke starte, og indikator lyser rødt.	Kullene er slidte.	Lad en elektriker kontrollere og om nødvendigt udskifte afbryderen.
Maskinen vil ikke starte, og tyverisikringsindikatoren blinker rødt.	Maskinen er ikke aktiveret (ved maskiner med tyverisikring (ekstratilbehør)).	Aktivér maskinen med aktiveringsnøglen.

10 Bortskaffelse



da

Størstedelen af de materialer, som anvendes ved fremstillingen af Hilti-produkter, kan genvindes. Materialerne skal sorteres, før de kan genvindes. I mange lande findes der allerede ordninger, hvor Hilti samler sine brugte produkter ind til genbrug. Yderligere oplysninger får du hos Hilti-kundeservice eller din lokale Hilti-konsulent.



Kun for EU-lande

Maskiner må ikke bortskaffes som almindeligt affald!

I henhold til Rådets direktiv om bortskaffelse af elektriske og elektroniske produkter og gældende national lovgivning skal brugte maskiner indsamles separat og bortskaffes på en måde, der skåner miljøet mest muligt.

11 Producentgaranti - Produkter

Hvis du har spørgsmål vedrørende garantibetingelserne, bedes du henvende dig til din lokale HILTI-partner.

12 EF-overensstemmelseserklæring (original)

Betegnelse:	Diamantvinkelsliber
Typebetegnelse:	DCH 300
Produktionsår:	2007

Vi erklærer som eneansvarlige, at dette produkt er i overensstemmelse med følgende direktiver og standarder: 2006/42/EU, indtil 19. april 2016: 2004/108/EF, fra 20. april 2016: 2014/30/EU, 2011/65/EU, EN 60745-1, EN 60745-2-22, EN ISO 12100.

**Hilti Corporation, Feldkircherstrasse 100,
FL-9494 Schaan**



Paolo Luccini
Head of BA Quality and Process Management
Business Area Electric Tools & Accessories
05/2015



Johannes Wilfried Huber
Senior Vice President
Business Unit Diamond
05/2015

Teknisk dokumentation ved:

Hilti Entwicklungsgesellschaft mbH
Zulassung Elektrowerkzeuge
Hiltistrasse 6
86916 Kaufering
Deutschland

da



Hilti Corporation

LI-9494 Schaan

Tel.: +423/234 21 11

Fax: +423/234 29 65

www.hilti.com

Hilti = registered trademark of Hilti Corp., Schaan
Pos. 1 | 20150922



47984