

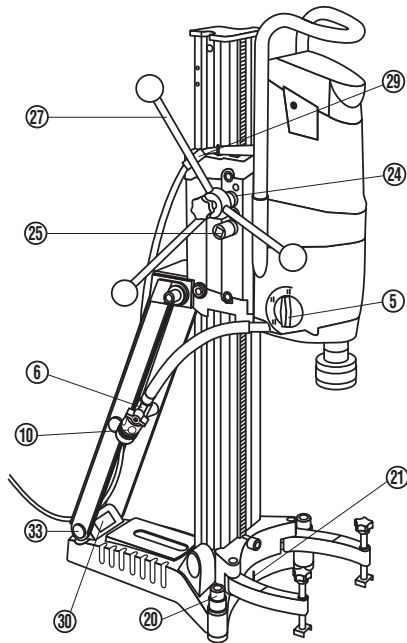
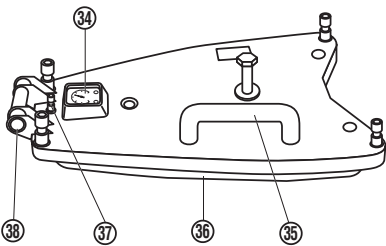
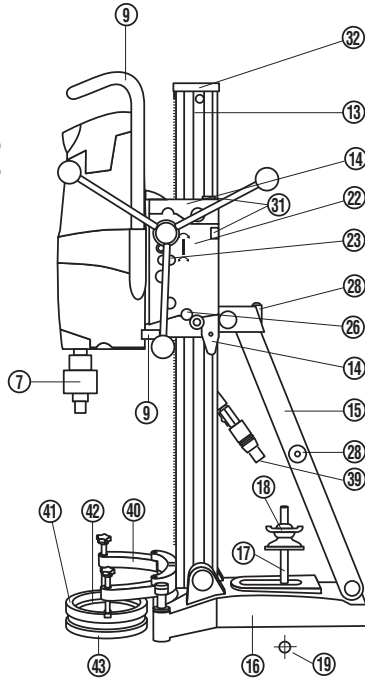
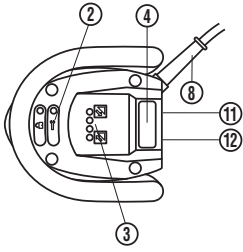
# HILTI

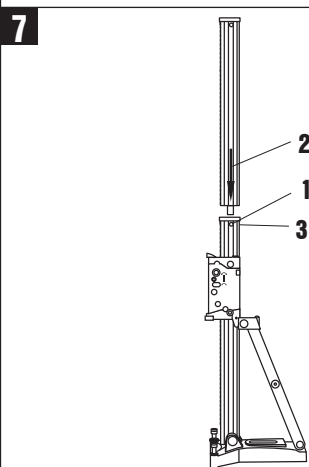
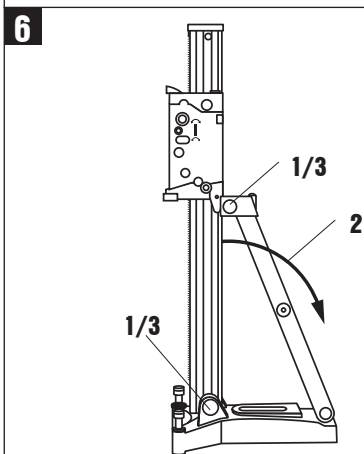
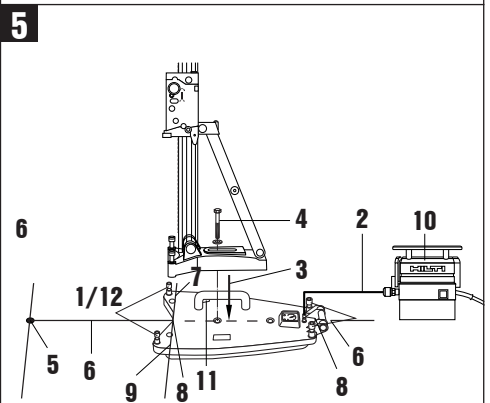
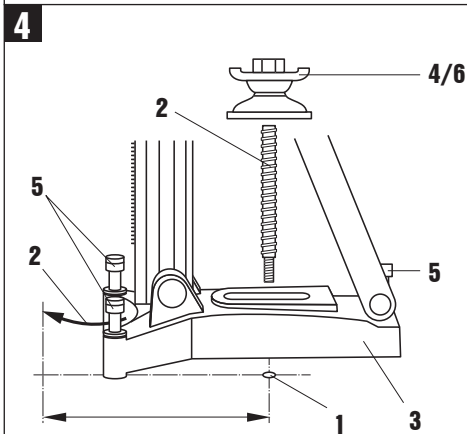
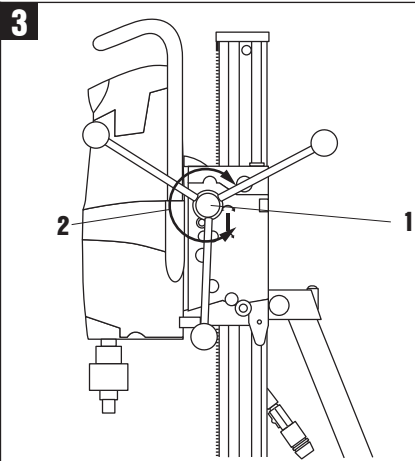
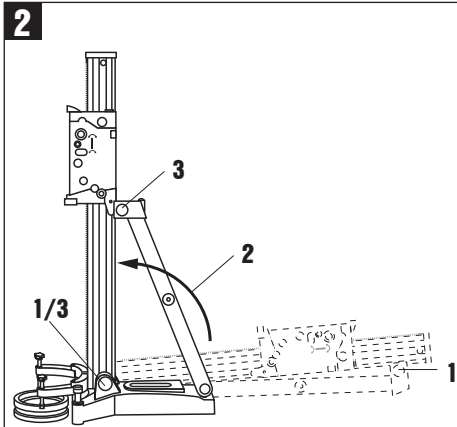
## DD 200

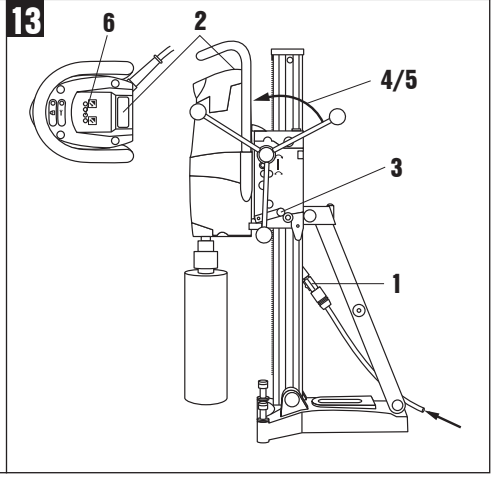
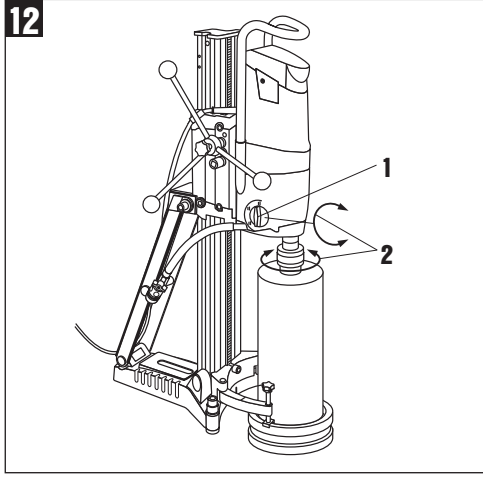
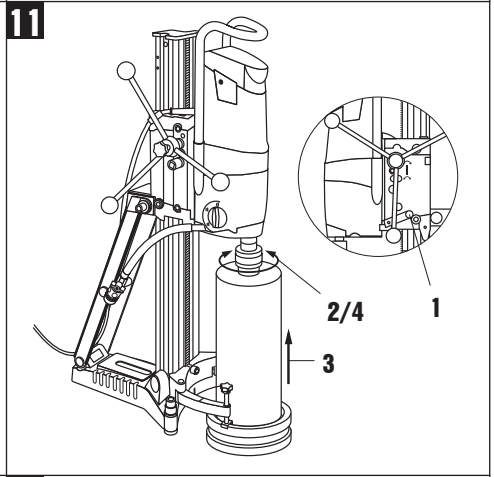
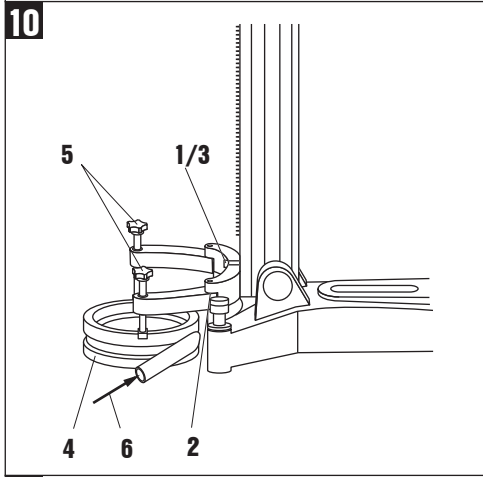
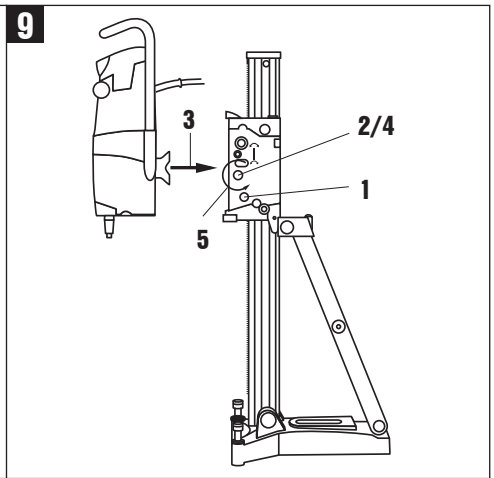
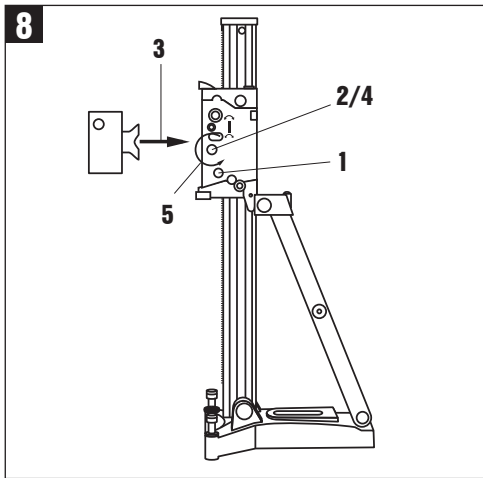
<b>Bedienungsanleitung</b>	<b>de</b>
<b>Operating instructions</b>	<b>en</b>
<b>Mode d'emploi</b>	<b>fr</b>
<b>Istruzioni d'uso</b>	<b>it</b>
<b>Gebruiksaanwijzing</b>	<b>nl</b>
<b>Manual de instruções</b>	<b>pt</b>
<b>Manual de instrucciones</b>	<b>es</b>
<b>Οδηγίες χρήσεως</b>	<b>el</b>
<b>دليل الاستعمال</b>	<b>ar</b>

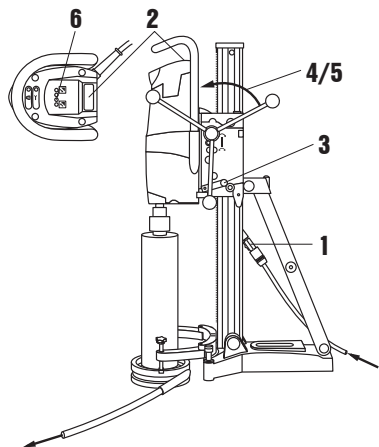
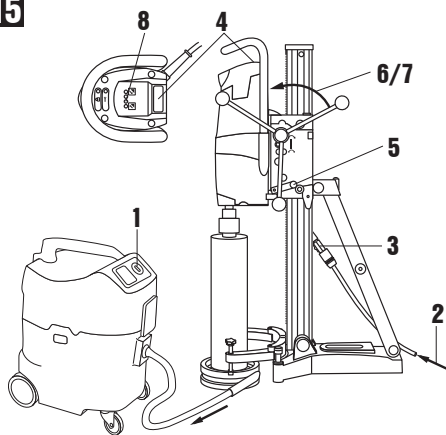
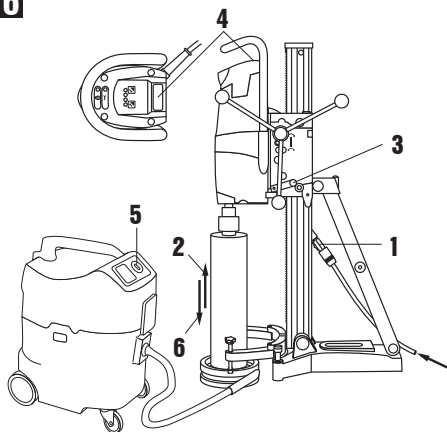
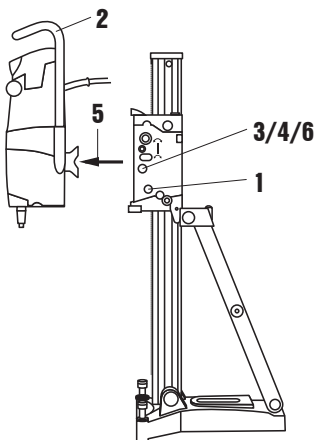
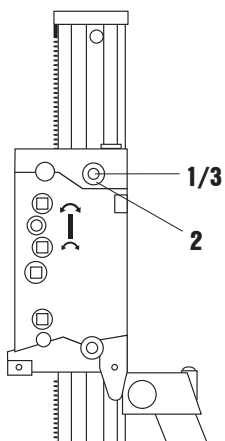


1







**14****15****16****17****18**

# DD 200 Diamantboorsysteem

**Lees de handleiding vóór de inbedrijfneming beslist door.**

**Bewaar deze handleiding altijd bij het apparaat.**

**Geef het apparaat alleen samen met de handleiding aan andere personen door.**

**Bedienings- en indicatie-elementen van het apparaat (Aandrijfeenheid en boorkolom) 1**

## Aandrijfeenheid

- ② Service-indicatie
- ③ Indicatie boorcapaciteit
- ④ In-/uitschakelaar
- ⑤ Tandwielschakelaar
- ⑥ Waterregeling
- ⑦ Gereedschapopname
- ⑧ Netsnoer incl. PRCD
- ⑨ Handgreep (2x)
- ⑩ Wateraansluiting
- ⑪ Typeplaatje
- ⑫ Interface

## Boorkolom

- ⑬ Rail
- ⑭ Afdekking
- ⑮ Stut
- ⑯ Grondplaat
- ⑰ Spanspil
- ⑱ Spanmoer
- ⑲ Deugel
- ⑳ Nivellerschroeven
- ㉑ Boorcentreerindicator

Inhoud	Pagina
1. Algemene opmerkingen	65
2. Beschrijving	67
3. Toebehoren	67
4. Technische gegevens	67
5. Veiligheidsinstructies	69
6. Inbedrijfneming	71
7. Bediening	74
8. Verzorging en onderhoud	76
9. Foutopsporing	77
10. Afval voor hergebruik recyclen	78
11. Fabrieksgarantie op de apparatuur	79
12. EG-conformiteitsverklaring (origineel)	79

- ㉒ Slede
- ㉓ Excenter (vergrendeling van de aandrijfeenheid)
- ㉔ Directe aandrijving
- ㉕ Tandwielreductie
- ㉖ Sledevergrendeling
- ㉗ Handwiel
- ㉘ Handgreep
- ㉙ Snoergeleiding
- ㉚ Typeplaatje
- ㉛ Nivelleerindicatie (2x)
- ㉜ Eindaanslag
- ㉝ Opname onderstel

## TOEBEHOREN

### Vacuümgrondplaat

- ㉞ Manometer
- ㉟ Vacuümventilatieklep
- ㊱ Vacuümafichting
- ㊲ Vacuümaansluiting
- ㊳ Opname onderstel

### Doorvoerindicatie

- ㊴ Waterdoorvoerindicatie

### Wateropvangsysteem

- ㊵ Wateropvanghouder
- ㊶ Vat voor wateropvang
- ㊷ Afdichting
- ㊸ Afdichting

## 1. Algemene opmerkingen

### 1.1 Signaalwoorden en hun betekenis

#### -GEVAAR-

Voor een direct dreigend gevaar dat tot ernstig letsel of tot de dood leidt.

#### -WAARSCHUWING-

Voor een eventueel gevaarlijke situatie die tot ernstig letsel of tot de dood kan leiden.

#### -ATTENTIE-

Voor een eventueel gevaarlijke situatie die tot licht letsel of tot materiële schade kan leiden.

#### -AANWIJZING-

Voor gebruikstips en andere nuttige informatie.

### 1.2 Pictogrammen

#### Verbodstekens



Verboden met een kraan te transporteren

## Waarschuwingstekens



Waarschuwing voor algemeen gevaar



Waarschuwing voor gevaarlijke elektrische spanning



Waarschuwing voor heet oppervlak

## Gebodstekens



Veiligheidsbril verplicht



Helm verplicht



Oorbescherming



Veiligheidschoenen verplicht



Handschoenen verplicht

## Symbolen



Vóór het gebruik de handleiding lezen



Afval voor hergebruik recycleren

**A**

Ampère

**V**

Volt

**W**

Watt

**Hz**

Hertz

**/min**

Omwentelingen per minuut

**rpm**

Omwentelingen per minuut

**~**

Wisselstroom

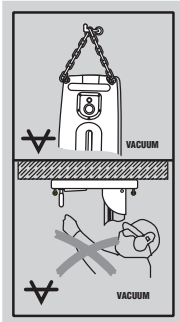
**n<sub>0</sub>**

Nominaal nullasttoerental

**∅**

Diameter

## Op de vacuümgrondplaat



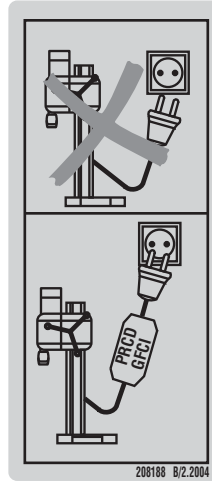
Boven:  
Bij horizontale boringen met vacuümbevestiging mag de boorkolom niet zonder extra beveiliging worden gebruikt.

Onder:  
Bovenhandse boringen mogen niet met vacuümbevestiging worden uitgevoerd.

## Op het apparaat



Voor werkzaamheden aan plafonds is het gebruik van het wateropvangsysteem in combinatie met een nutzuiger verplicht.



Alleen werken met goed functionerende PRCD.

**1** Deze nummers verwijzen naar afbeeldingen. De afbeeldingen bij de tekst vindt u op de uitklapbare omslagpagina's. Houd deze bij het bestuderen van de handleiding open.  
In de tekst van deze handleiding betekent « het apparaat » altijd de diamantboor DD 200.

**Plaats van de identificatiegegevens op het apparaat**  
Het type- en het serienummer staan op het typeplaatje van het apparaat en de kolom. Neem deze gegevens over in uw handleiding en geef ze altijd door wanneer u onze vertegenwoordiging of ons servicestation om informatie vraagt.

Type: DD 200

Serienr.: \_\_\_\_\_

Type: DD-HD 30

Serienr.: \_\_\_\_\_

## 2. Beschrijving

### 2.1 Gebruik volgens de voorschriften

De DD 200 met de DD HD-30 is bestemd voor het naboren met behulp van een kolom in minerale ondergronden. Hierbij worden diamantboorkronen gebruikt (geen handbediening).

Bij gebruik van het apparaat dient de boorkolom te worden gebruikt. Deze dient door middel van een deugel, vacuümplaat of snelspanhouder afdoende in de ondergrond verankerd te zijn.

Manipulaties of veranderingen aan de aandrijving, de boorkolom en toebehoren zijn niet toegestaan. Gebruik ter voorkoming van letsel alleen originele Hilti toebehoren en apparaten.

Neem de specificaties in de handleiding betreffende het gebruik, de verzorging en het onderhoud in acht.

Volg ook de veiligheids- en bedieningsinstructies bij de gebruikte toebehoren op. Gebruik voor vereffeningswerk aan de grondplaat geen slaggereedschap (hamer, ...).

De aandrijving, de kolom, de toebehoren en het gereedschap kunnen gevaar opleveren als ze door ongeschoolde personen gebruikt, onjuist behandeld of niet volgens de voorschriften ingezet worden.

Het apparaat mag enkel worden gebruikt indien het is aangesloten op de geschikte elektrische stroom met aarding.

Uitrusting	Boorkronen	Boorricting
Systeem met wateropvangsysteem en natzuiger	Ø 25–250 mm	Alle richtingen
Systeem zonder wateropvangsysteem en natzuiger	Ø 25–400 mm	Niet naar boven
Systeem met wateropvangsysteem	Ø 25–250 mm	Niet naar boven

#### Lengte van de boorkroon:

Diameter 25 tot 250 mm: 430 mm

Diameter 52 tot 400 mm: 450 mm

Voor werkzaamheden aan plafonds is het gebruik van het wateropvangsysteem in combinatie met een natzuiger verplicht.

Voor horizontale boringen met vacuümbevestiging (toebehoren) mag de boorkolom niet zonder extra beveiliging worden gebruikt.

Er mag niet geboord worden in materiaal dat gevaarlijk is voor de gezondheid (zoals asbest).

#### Bij de levering horen:

- Machine
- Gebruiksaanwijzing

## 3. Toebehoren

Doorvoerindicatie	305939
Diepteanslag	305535
Wateropvanghouder	305536
Verlengrail	305537
Vacuümgrondplaat	305538
Vacuümpomp	332158; 92053 (USA)
Afstandsstuk	305539
Onderstel	305541
Spanspil	305940
Spanmoer	251834
Wateropvangring 25–162	232221
Wateropvangring 92–250	232243
Wateropvangring 8–87	232204
Handwiel	9843



## 4. Technische gegevens

Apparaat	DD 200					
Nominale spanning*	100 V	110 V	220 V	230 V EU	230 V CH	240 V
Nominaal ingangsvermogen*		2300 W	2500 W	2600 W	2250 W	2600 W
Nominale stroom*	15 A	22,5 A	12,2 A	12,3 A	10 A	11,8 A
Nominale frequentie	50/60 Hz	50 Hz	50/60 Hz	50/60 Hz	50 Hz	50 Hz
Nominaal toerental bij nullast	320/640/1300 /min		265/550/1120 /min			
Max. toegestane waterleidingdruk	6 bar					
Afmetingen (L × B × H)	630 × 150 × 173 mm					
Gewicht (basisapparaat) conform EPTA Procedure 01/2003	13,9 kg					
Gewicht (boorkolom) conform EPTA Procedure 01/2003	18,3 kg					
Boordiepte	Max. 500 mm zonder verlenging					
Isolatieklasse volgens EN/IEC 61029	Isolatieklasse I (randgeaard)					

### -AANWIJZING-

Dit apparaat voldoet aan de geldende norm onder de voorwaarde, dat de maximaal toegestane netimpedantie  $Z_{max}$  op het aansluitpunt van de schakelkast met het openbare net kleiner dan of gelijk aan  $0,378 + j0,236 \Omega$  is. Het is de verantwoordelijkheid van de installateur of de gebruiker van het apparaat om ervoor te zorgen, eventueel na overleg met het stroombedrijf, dat dit apparaat alleen wordt aangesloten op een aansluitpunt met een impedantie kleiner dan of gelijk aan  $Z_{max}$ .

### -AANWIJZING-

Het in deze aanwijzingen aangegeven trillingsniveau is overeenkomstig een in EN 61029 genormeerd meetproces gemeten en kan worden gebruikt voor een onderlinge vergelijking van elektrisch gereedschap. Het is ook geschikt voor een voorlopige inschatting van de trillingsbelasting. Het aangegeven trillingsniveau is representatief voor de belangrijkste gebruiksgebieden van het elektrisch apparaat. Als het elektrisch apparaat echter wordt gebruikt voor andere toepassingen, met afwijkende gereedschappen of als het onvoldoende wordt onderhouden, kan het trillingsniveau afwijken. Hierdoor kan de trillingsbelasting over de gehele gebruiksperiode duidelijk worden verhoogd. Voor een nauwkeurige inschatting van de trillingsbelasting moet ook rekening worden gehouden met de tijden waarin het apparaat is uitgeschakeld of weliswaar draait maar niet wordt gebruikt. Hierdoor kan de trillingsbelasting over de gehele gebruiksperiode duidelijk verminderen. Leg de overige veiligheidsmaatregelen ter bescherming van de gebruiker tegen trillingen ook vast, zoals: Onderhoud van het elektrisch apparaat en de gereedschappen, warmhouden van handen, organisatie van de werkzaamheden.

### Geluids- en vibratie-informatie (overeenkomstig EN 61029-1):

Typisch A-gekwalificeerd geluidsvermogensniveau ( $L_{WA}$ ): 105 dB (A)

Typisch A-gekwalificeerd geluidsdrukniveau ( $L_{pA}$ ): 92 dB (A)

### Oorbeschermers dragen

Voor het genoemde geluidsniveau volgens EN 61029 bedraagt de onzekerheid 3 dB.

### Triaxiale trillingstotaalwaarden (trillingsvectorsom) op het handwiel (kruisgreep) $a_h$

Boren in beton (nat) 2,5  $m/s^2$

Onzekerheid K 1,5  $m/s^2$

Typische gekwalificeerde vibratie aan het handwiel < 2,5  $m/s^2$

Onzekerheid K 1,5  $m/s^2$

\* Het apparaat wordt met verschillende nominale spanningen aangeboden. De nominale spanning en het nominale ingangsvermogen van uw apparaat staan op het typeplaatje.

## 5. Veiligheidsinstructies

**-WAARSCHUWING-** Bij het gebruik van elektrisch gereedschap dient men zich te houden aan de volgende fundamentele veiligheidsmaatregelen, ter voorkoming van elektrische schokken en, gevaar van letsel en brand.

Lees voor het gebruik van dit gereedschap al deze instructies en bewaar de veiligheidsinstructies goed.

### 5.1 Correcte inrichting van de werkomgeving



- Laat deze boorwerkzaamheden goedkeuren door degene die de leiding heeft over de bouw. Boorwerkzaamheden aan gebouwen en andere structuren kunnen de stabiliteit beïnvloeden, met name bij het splijten van wapeningsijzer of dragerelementen.
- Zorg voor een goede verlichting van het werkgebied.
- Zorg voor een goede ventilatie van de werkomgeving.
- Houd uw werkgebied in orde. Houd de werkomgeving vrij van voorwerpen waaraan u zich kunt verwonden. Ongeordendheid in uw werkgebied kan leiden tot ongevallen.
- Scherm bij het boren door plafonds het bereik van anderen en bij boringen door de wand het bereik van achteren af, omdat de boorkern eruit kan vallen.
- Borg het werkstuk. Gebruik spaninrichtingen of een bankschroef om het werkstuk vast te zetten. Op deze manier zit het beter vast dan met de hand, en bovendien heeft u beide handen vrij om het apparaat te bedienen.
- Draag veiligheidskleding. Draag een veiligheidsbril.
- Draag bij werkzaamheden waarbij stof vrijkomt een stofmasker.
- Draag geschikte werkkleding. Draag geen wijde kleding of sieraden, deze kunnen verstrikt raken in bewegende delen. Draag een haarnet als u lang haar heeft.
- Voor werkzaamheden buiten worden werkhandschoenen en niet-slippend schoeisel aanbevolen.
- Houd kinderen uit de buurt. Houd andere personen uit de buurt van het werkgebied.
- Zorg ervoor dat andere personen het apparaat of het verlengsnoer niet aanraken.
- Neem geen ongewone lichaamshouding aan. Zorg ervoor dat u stevig staat en altijd in evenwicht bent.
- Leid bij het werken het net- en verlengsnoer en de waterslang altijd naar achteren van het apparaat weg.
- Houd het net- en verlengsnoer, de zuig- en vacuümslang uit de buurt van roterende delen.
- **-WAARSCHUWING- Voor het boren dient u na te gaan of zich spanningvoerende leidingen in de ondergrond bevinden.**
- Verborgen elektrische leidingen en gas- en waterleidingen kunnen zeer gevaarlijk zijn als ze bij het werken beschadigd worden. Controleer daarom altijd eerst het werkgebied met bijv. een metaaldetector.

Externe metalen delen van het apparaat kunnen onder spanning komen te staan als u per ongeluk bijv. een elektrische leiding beschadigt.

- Werk nooit op een ladder.

### 5.2 Algemene veiligheidsmaatregelen



- Gebruik het juiste apparaat. Gebruik het apparaat niet voor doeleinden waarvoor het niet bestemd is, maar alleen op de juiste wijze en in correcte toestand.
- Gebruik alleen originele toebehoren of hulpapparaten die in de handleiding vermeld staan. Het gebruik van andere toebehoren en hulpapparaten dan die welke in de handleiding worden aanbevolen kan tot gevolg hebben dat u letsel oploopt.
- Houd rekening met omgevingsinvloeden. Stel het apparaat niet bloot aan neerslag en gebruik het niet in een omgeving die vochtig of nat is. Gebruik het apparaat niet in een omgeving waar brand- of explosiegevaar bestaat.
- Houd de handgrepen droog, schoon en vrij van olie en vet.
- Overbelast het apparaat niet. U werkt beter en veiliger binnen het aangegeven vermogensbereik.
- Laat het apparaat nooit onbeheerd achter.
- Bewaar ongebruikte apparaten op een veilige plaats. Wanneer het apparaat niet wordt gebruikt, dient het op een droge, hoog gelegen of afgesloten plaats, buiten bereik van kinderen bewaard te worden.
- Voorkom dat het apparaat onbedoeld start. Zorg ervoor dat de in-/uitschakelaar is uitgeschakeld wanneer de stekker in het stopcontact wordt gestoken.
- Haal wanneer het apparaat niet wordt gebruikt (bijv. tijdens een werkpaauze), vóór het schoonmaken, het onderhoud en het wisselen van gereedschap, de stekker altijd uit het stopcontact.
- Controleer de PRCD altijd voor het gebruik.
- Verzorg uw gereedschap zorgvuldig. Houd het scherp en schoon, om beter en veiliger te kunnen werken.
- Controleer het gereedschap en de toebehoren op eventuele beschadigingen. Voordat het apparaat weer wordt gebruikt, dienen alle veiligheidsinrichtingen of licht beschadigde onderdelen zorgvuldig te worden gecontroleerd om na te gaan of ze correct en volgens de regels functioneren. Controleer of de bewegende delen foutloos functioneren en niet klemmen en of er delen beschadigd zijn. Alle delen moeten correct gemonteerd zijn en aan alle voorwaarden voldoen om het optimaal functioneren van het apparaat te garanderen. Beschadigde veiligheidsinrichtingen en onderdelen dienen vakkundig in een erkende werkplaats te worden gerepareerd of vervangen, tenzij anders vermeld in de handleiding.
- Voorkom huidcontact met boorguis.

- Gebruik bij werkzaamheden waarbij stof vrijkomt een stofmasker. Sluit een stofzuiginrichting aan. Er mag niet geboord worden in materiaal dat gevaarlijk is voor de gezondheid (zoals asbest).
- **Het apparaat is niet bedoeld voor gebruik door kinderen of door zwakke, ongeschoolde personen.**
- **Kinderen moeten duidelijk worden gemaakt dat het apparaat geen speelgoed is.**
- Stof van materiaal zoals loodhoudende verf, sommige houtsoorten, mineralen en metaal kunnen schadelijk voor de gezondheid zijn. Het in contact komen met of het inademen van dit stof kan leiden tot allergische reacties en/of aandoeningen van de luchtwegen bij de gebruiker of personen die zich in de buurt bevinden. Bepaalde stoffen, zoals eikenof beukenstof, staan bekend als kankerverwekkend, in het bijzonder in combinatie met houtbewerkingsmiddelen (chromaat, houtbeschermmingsmiddelen). Asbesthoudend materiaal mag alleen door vakkundig personeel worden bewerkt. **Zo mogelijk gebruik maken van stofafzuiging. Om een betere stofafzuiging te verkrijgen, gebruikmaken van een geschikte, door Hilti aanbevolen en op dit elektrisch apparaat afgestemd mobiele stofafzuiging voor hout- en/of mineraalstof. Zorg voor een goede ventilatie van de werkruimte. Het wordt geadviseerd een ademmasker met filterklasse P2 te dragen. De in uw land geldende voorschriften bij de te bewerken materialen in acht nemen.**

### 5.2.1 Mechanisch



- Neem de instructies voor de verzorging en het onderhoud in acht.
- Controleer of het gereedschap het bij het apparaat passende opnamesysteem heeft en correct in de gereedschapopname bevestigd is.
- Het gebruik van niet geschikt snijgereedschap kan leiden tot verlies van de controle en tot letsel.
- Controleer of het apparaat in de boorkolom juist bevestigd is.
- Raak geen roterende delen aan.
- Zorg ervoor dat alle klemschroeven goed aangedraaid zijn.
- Na demontage van de verlengrail moet de afdekking (met geïntegreerde eindaanslag) weer op de boorkolom worden gemonteerd, omdat de eindaanslagfunctie, die zorgt voor de veiligheid, anders niet ingeschakeld is.
- Controleer de correcte staat van alle boorkronen voor gebruik. Vervormde of beschadigde boorkronen mogen niet gebruikt worden.

### 5.2.2 Elektrisch



- Bescherm uzelf tegen een elektrische schok. Vermijd aanraking met geaarde delen, zoals buizen, verwarmingselementen, fornuizen en koelkasten.
- Controleer regelmatig het voedingsnoer van het apparaat, en laat dit in geval van beschadiging vervangen door een erkend vakman. Controleer de verlengsnoeren regelmatig en vervang deze in geval van beschadiging.
- Controleer of de toestand van het apparaat en de toebehoren voldoen aan de voorschriften. Gebruik het apparaat en de toebehoren niet als er beschadigingen zijn, het systeem niet compleet is of bedieningselementen niet goed te gebruiken zijn.
- Wordt het net- of verlengsnoer tijdens het werk beschadigd, dan mag u het niet aanraken. Trek de stekker uit het stopcontact.
- Beschadigde schakelaars moeten bij de Hilti-service vervangen worden. Gebruik geen apparaat waarvan de schakelaar niet in- en uitgeschakeld kan worden.
- Laat uw apparaat alleen repareren door een elektro-technicus (Hilti-service), zodat er originele reserveonderdelen gebruikt worden. Anders kan er voor de gebruiker een ongeval ontstaan.
- Gebruik het voedingsnoer niet voor doeleinden waarvoor dit niet bestemd is. Draag het apparaat nooit aan het voedingsnoer. Gebruik het voedingsnoer niet om de stekker uit het stopcontact te halen.
- Bescherm het snoer tegen hitte, olie en scherpe randen.
- Gebruik buiten alleen voor dit doel goedgekeurde en overeenkomstig gekenmerkte verlengsnoeren.
- Bij een stroomonderbreking: het apparaat uitschakelen en de stekker uit het stopcontact halen.
- Gebruik geen verlengsnoeren met meervoudige stekkerdozen en geen verschillende apparaten tegelijkertijd.
- Gebruik het apparaat nooit in vuile of natte toestand. Stof dat zich aan het oppervlak van het apparaat hecht, met name van geleidend materiaal, of vocht kunnen onder ongunstige omstandigheden leiden tot een elektrische schok. Laat daarom, met name wanneer er vaak geleidend materiaal wordt bewerkt, vuile apparaten regelmatig controleren door de Hilti Service.
- Gebruik het apparaat nooit zonder de meegeleverde PRCD (voor de GB-uitvoering nooit zonder scheidings-transformator). Controleer voor gebruik altijd de PRCD.

### 5.2.3 Thermisch



- Het gereedschap kan te heet worden door het gebruik. Gebruik werkhandschoenen bij het wisselen van gereedschap.

### 5.3 Eisen aan de gebruiker

- Het apparaat is bestemd voor professionele gebruikers.

- Het apparaat mag alleen door bevoegd, geïnstrueerd personeel bediend, onderhouden en gerepareerd worden. Dit personeel moet speciaal op de hoogte zijn gesteld van de optredende gevaren.
- Werk altijd geconcentreerd. Ga bedachtzaam te werk en gebruik het apparaat niet als u niet geconcentreerd bent.
- Neem pauzes en doe ontspannings- en vingeroefeningen, voor een betere doorbloeding van uw vingers.

## 5.4 Persoonlijke veiligheidsuitrusting

- De gebruiker en personen die zich in de buurt bevinden, moeten tijdens het gebruik van het apparaat een geschikte veiligheidsbril, een helm, oorbeschermers, werkhandschoenen en werkschoenen dragen.



Veiligheidsbril dragen



Helm dragen



Oorbescermschermers dragen



Werkhandschoenen dragen



Werkschoenen dragen

## 6. Inbedrijfneming



### -AANWIJZING-

De netspanning dient overeen te komen met de gegevens op het typeplaatje.

Het apparaat mag niet aangesloten zijn op het elektriciteitsnet.

### 6.1 Gebruik van verlengsnoeren

Gebruik alleen verlengsnoeren die voor de toepassing toegestaan zijn en een voldoende diameter hebben.

Aanbevolen minimale diameters en max. snoerlengtes:

Netspanning	Snoerdiameter				AWG
	1,5	2,0	2,5	3,5	
Snoerdiameter	mm <sup>2</sup>				
100 V	niet toegestaan	niet toegestaan	niet toegestaan	25 m	niet toegestaan –
110–120 V	niet toegestaan	niet toegestaan	20 m	–	niet toegestaan 75 ft
220–240 V	30 m	–	50 m	–	–

Gebruik geen verlengsnoeren met een snoerdiameter van 1,25 mm<sup>2</sup> en 16 AWG.

### 6.2 Het gebruik van een generator of transformator

Dit apparaat kan door een generator of transformator worden aangedreven, wanneer aan de volgende voorwaarden is voldaan:

- Wisselspanning, afgegeven vermogen minstens 4000 VA.
- De bedrijfsspanning moet altijd tussen de +5% en –15% van de nominale spanning zijn.
- De frequentie 50–60 Hz; max. 65 Hz.
- Automatische spanningsregelaar met aanloopversterking.

Gebruik naast de generator/transformator in geen geval gelijktijdig andere apparaten. Het in- en uitschakelen van andere apparaten kan onderspannings- en/of overspanningspieken veroorzaken, waardoor het apparaat beschadigd kan raken.

### 6.3 Voorbereiden

#### -ATTENTIE-

– Het apparaat, de diamantboorkronen en de boorkolom zijn zwaar. Er kunnen lichaamsdelen bekneld raken. Gebruik een helm, werkhandschoenen en werkschoenen.

### 6.3.1 Boorkolom opbouwen 2

#### -AANWIJZING-

Wanneer de boorkolom voor het transport is samengeklapt, dient u als volgt te werk te gaan.

1. Draai de schroef boven aan de stut en onder aan de draaigeleiding van de rail los.
2. Kantel de rail tot de aanslag in verticale lijn.
3. Zet de schroef boven aan de stut en onder aan de draaigeleiding van de rail vast.

#### -AANWIJZING-

Aan het uiteinde van de rail moet de afdekking gemonteerd zijn. Deze dient als beveiliging en als eindaanslag.

### 6.3.2 Handwiel monteren 3

#### -AANWIJZING-

Het handwiel kan op de linker- of rechterkant, op twee verschillende assen van de slede, worden gemonteerd. De bovenste as werkt direct en de onderste as werkt met een tandwielreductie op de aandrijving van de slede.

1. Bevestig het handwiel op één van de twee assen, op de linker- of de rechterkant, van de slede.
2. Beveilig het handwiel met de schroef tegen losraken.

### 6.3.3 Boorstandaard met een deugel bevestigen 4

#### -WAARSCHUWING-

Gebruik voor de aanwezige ondergrond geschikte deugels en neem de aanwijzingen van de fabrikant van de deugels in acht.

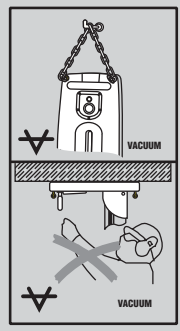
#### -AANWIJZING-

Hilti metalen hollewandpluggen, M16, zijn meestal geschikt voor het bevestigen van diamantkernboormachines in ongescheurd beton. Onder bepaalde omstandigheden kan echter een alternatieve bevestiging noodzakelijk zijn. Wendt u zich bij vragen over de veilige bevestiging tot de Expert Consulting van Hilti.

1. Drijf 330 mm, resp. 13" (idealiter) vanaf het boorcentrum verwijderd de voor de overeenkomstige ondergrond geschikte deugel in.

- Schroef de spanspindel (accessoire) in de deugel.
- Plaats de boorkolom over de spindel en lijn deze met behulp van de boorcentrumindicator uit. (Bij gebruik van het afstandstuk (accessoire) kan de boorkolom niet met behulp van de boorcentrumindicator worden uitgelijnd).
- Schroef de spanmoer op de spindel zonder deze al te vast te draaien.
- Nivelleer de grondplaat met de drie nivelleerschroeven. Gebruik daartoe de twee nivelleerweergaven op de sledes. Zorg ervoor dat de nivelleerschroeven vast op de ondergrond liggen.
- Zet de spanmoer op de spanspindel met een steeksleutel SW 27 vast. Als alternatief kan ook de achterste nivelleerschroef worden vastgezet. Voor een betere toegankelijkheid kan de stut worden weggeklapt.
- Zorg voor een goede bevestiging van de boorkolom.

### 6.3.4 Boorkolom met vacuümgrondplaat bevestigen (toebehoren) **5**



#### -ATTENTIE-

Bij horizontaal boren moet de boorkolom bovendien met een ketting worden beveiligd.

Bovenhands boren met alleen vacuümbevestiging is niet toegestaan.

#### -ATTENTIE-

Controleer de ondergrond waarop de vacuümgrondplaat wordt bevestigd. Een onregelmatige, ruwe ondergrond kan de werking van de vacuümbevestiging duidelijk verlagen. Oppervlakken met een oppervlaktelaag of -laminering kunnen tijdens de werkzaamheden worden losgetrokken.

#### -ATTENTIE-

Uitsluitend voor het gebruik van boorkronen met een diameter van  $\leq 300$  mm en zonder toepassing van een afstandsstuk.

#### -AANWIJZING-

In de handgreep van de vacuümgrondplaat is een vacuümventilatieklep ingebouwd waarmee het vacuüm weer kan worden opgeheven.

- Draai de 4 nivelleerschroeven terug tot ze ca. 5 mm onder de vacuümgrondplaat uitsteken.
- Verbind de vacuümaansluiting van de vacuümgrondplaat met de vacuümpomp.
- Zet de boorkolom op de vacuümgrondplaat.
- Monteer de meegeleverde schroef en de sluitring.
- Bepaal het midden van het boorgat.
- Trek een ca. 800 mm lange lijn van het midden van het boorgat in de richting waarin de boorkolom komt te staan.

- Plaats een markering 165 mm/6 $\frac{1}{2}$ " van het midden van het boorgat op de 800 mm lange lijn.
- Stel de markeringen van de vacuümgrondplaat op de 800 mm lange lijn af.
- Stel het midden van de voorkant van de vacuümgrondplaat op de markering 165 mm/6 $\frac{1}{2}$ " af.

**-AANWIJZING- Voor u de vacuümpomp gebruikt, dient u zich vertrouwd te maken met de inhoud van de handleiding en u vervolgens te houden aan de aanwijzingen hierin.**

- Schakel de vacuümpomp in en druk op de vacuümventilatieklep.
- Wanneer de boorkolom juist gepositioneerd is, laat u de vacuümventilatieklep los en drukt u de boorkolom tegen de ondergrond.

**-ATTENTIE-** U dient er voor te zorgen dat de indicator van de manometer zich voor en tijdens het boren in het groene bereik bevindt.

- Nivelleer de vacuümgrondplaat met de 4 nivelleerschroeven. De 2 ingebouwde nivelleeraanduidingen in de slee dienen als instelhulp. Let op: De deugelgrondplaat kan en mag niet op de vacuümgrondplaat worden genivelleerd.
- De boorkolom dient bij horizontale boringen extra beveiligd te worden. (bijv. ketting met deugel bevestigd, ...)
- Zorg ervoor dat de boorkolom goed bevestigd is.

### 6.3.5 Boorhoek van de boorkolom afstellen (max. afstelbaar tot 45°) **6**

#### -ATTENTIE-

Gevaar van beknelling in het draaipuntbereik. Draag werkhandschoenen.

- Draai de schroef onder op de draaigeleiding van de rail en boven op de stut los.
- Breng de rail in de gewenste positie. De gradenverdeling op de achterzijde dient als instelhulp.
- Draai vervolgens de beide schroeven weer vast.

### 6.3.6 Rail verlengen (toebehoren) **7**

#### -ATTENTIE-

Gebruik bij het aanboren geen boorkronen of verlengstukken met een lengte langer dan 650 mm.

- Verwijder de afdekking (met geïntegreerde eind aanslag) van het bovenste uiteinde van de rail en monteer deze op de verlengrail.
- Steek de cilinder van de verlengrail in de rail van de boorkolom.
- Bevestig de verlengrail door aan de excenter te draaien.
- Als extra eindstop kan een diepteaanslag (toebehoren) op de rail worden gebruikt.
- Na demontage van de verlengrail moet de afdekking (met geïntegreerde eindaanslag) weer op de boorkolom worden gemonteerd, omdat de eindaanslagfunctie, die dient ter beveiliging, anders niet ingeschakeld is.

### 6.3.7 Afstandsstuk monteren (toebehoren) **B**

#### -AANWIJZING-

Vanaf een diamantboorkroondiameter van 300 mm dient de afstand tussen booras en boorkolom met behulp van een afstandsstuk te worden vergroot. Bij het gebruik van afstandsstukken functioneert de boorcentreerindicator niet.

Het apparaat is niet gemonteerd.

1. Zet de slede op de rail vast met de sledevergrendeling. De slede is vergrendeld, als de vergrendelingspen aangegrepen heeft. Controleer de vergrendeling door licht aan het handwiel van de vergrendeling te draaien. In deze stand kan de slede niet meer bewogen worden.
2. Trek de excenter van de vergrendeling van de aandrijfeenheid eruit.
3. Plaats het afstandsstuk in de slede.
4. Schuif de excenter tot de aanslag in de slede.
5. Zet de excenter vast.

### 6.3.8 Aandrijfeenheid op de boorkolom bevestigen **9**

#### -AANWIJZING-

De aandrijfeenheid mag niet aangesloten zijn op het net.

1. Zet de slede op de rail vast met de sledevergrendeling. De slede is vergrendeld, als de vergrendelingspen aangegrepen heeft. Controleer de vergrendeling door licht aan het handwiel van de vergrendeling te draaien. In deze stand kan de slede niet meer bewogen worden.
2. Trek de excenter van de vergrendeling van de aandrijfeenheid eruit.
3. Plaats de aandrijfeenheid in de slede of in het afstandsstuk.
4. Schuif de excenter tot de aanslag in de slede of in het afstandsstuk.
5. Zet de excenter vast.
6. Bevestig het snoer in de snoergeleiding op de afdekking van de slede.
7. Zorg ervoor dat de aandrijfeenheid stevig bevestigd is.

### 6.3.9 Wateraansluiting installeren

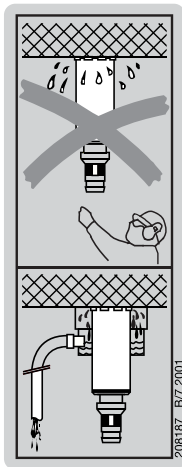
1. Sluit de waterregeling op de aandrijfeenheid.
2. Breng de verbinding met de watertoevoer tot stand (slangkoppeling).

#### -AANWIJZING-

Als accessoire kan een doorvoerindicatie tussen de toevoer van de aandrijfeenheid en de watertoevoer worden ingebouwd.

#### -ATTENTIE-

Controleer de slangen regelmatig op beschadigingen en zorg ervoor dat de maximaal toegestane waterleidingsdruk van 6 bar niet wordt overschreden.



### 6.3.10 Wateropvangsysteem monteren (toebehoren) **10**

#### -AANWIJZING-

Door gebruik te maken van het wateropvangsysteem kunt u het water gericht afvoeren en daardoor voorkomen dat de omgeving sterk vervuild wordt. Bij het werken met boorkronen tot 250 mm diameter raden wij aan principieel gebruik te maken van het wateropvangsysteem. In combinatie met een natzuiger wordt het beste resultaat behaald.

Voor werkzaamheden aan plafonds is het gebruik van het wateropvangsysteem in combinatie met een natzuiger verplicht. De boorkolom dient in een hoek van 90° tot het plafond te staan.

De afdichting moet aangepast zijn aan de diameter van de diamantboorkroon.

1. Draai de schroef van de boorkolom los (voorkant rail onder).
2. Schuif de wateropvanghouder van onderaf achter de schroef.
3. Draai de schroef vast.
4. Plaats het vat voor de wateropvang tussen de twee beweeglijke armen van de houder.
5. Bevestig het vat voor de wateropvang met de twee schroeven op de houder.
6. Sluit een natzuiger aan op het vat voor de wateropvang. Of breng een slangverbinding tot stand waardoor het water kan wegstromen.

### 6.3.11 Diepte aanslag instellen (toebehoren)

1. Draai de boorkroon met behulp van het handwiel op de ondergrond.
2. Stel met de afstand tussen slede en diepte aanslag de gewenste boordiepte in.
3. Bevestig de diepte aanslag met behulp van de klem-schroef.

### 6.3.12 Diamantboorkroon inzetten (met Hilti BL-gereedschapopname)



#### -GEVAAR-

**Gebruik geen beschadigd inzetgereedschap. Controleer het inzetgereedschap voor elk gebruik op afsplinteringen en scheuren, slijtage of sterke gebruikssporen. Gebruik geen beschadigd gereedschap.** Brokstukken van het werkstuk of gebroken inzetgereedschap kunnen worden weggeslingerd en letsel veroorzaken, ook buiten het directe werkgebied.

#### -AANWIJZING-

Diamantboorkronen moeten worden vervangen zodra de snijprestatie resp. de boorsnelheid merkbaar afneemt. In het algemeen is dit het geval als de hoogte van de diamantsegmenten minder dan 2 mm is.

#### -ATTENTIE-

Incorrect monteren en positioneren van de boorkronen kan, door gebroken en weggeslingerde onderdelen, tot gevaarlijke situaties leiden. **Controleer de correcte zitting van de boorkroon.**

## 7. Bediening



#### -ATTENTIE-

- Het apparaat en het boorproces veroorzaken geluids- overlast. Te hard geluid kan het gehoor beschadigen. Draag oorbeschermers.
- Door het boren kunnen gevaarlijke splinters ontstaan. Afsplinterd materiaal kan lichamelijk letsel en oog- letsel veroorzaken. Gebruik een veiligheidsbril en een helm.
- Gebruik werkhandschoenen bij het werken met boor- kronen, om letsel door scherpe randen te vermijden.
- Draag werkschoenen, om letsel door gladde opper- vlakken te vermijden.

### 7.1 Lekstroombeveiligingsschakelaar PRCD inschakelen en controleren

(Voor de GB-versie een scheidingstransformator gebruiken)

1. Steek de netstekker van de aandrijfeenheid in een stopcontact met aardaansluiting.
2. Druk op de toets "ON" op de lekstroombeveiligings- schakelaar PRCD (de indicatie moet verschijnen).
3. Druk op de toets "TEST" op de lekstroombeveilig- gsschakelaar PRCD (de indicatie moet verdwijnen).

#### -GEVAAR-

Mocht de indicatie aan blijven, dan mag het apparaat niet meer worden gebruikt. Laat het apparaat dan door een erkend vakman met originele onderdelen repareren.

#### -ATTENTIE-

– Het gereedschap kan door het gebruik of het slijpen heet worden. U kunt uw handen verbranden. Gebruik werkhandschoenen voor het wisselen van gereedschap.

1. Zet de slede met de sledevergrendeling vast op de rail en zorg ervoor dat hij goed bevestigd is.
2. Open de gereedschapopname door in de richting van het symbool van de open klem te draaien.
3. Bevestig het opnamesysteem van de diamantboor- kroon van onderaf op de vertanding van de gereed- schapopname op de aandrijfeenheid.
4. Sluit de gereedschapopname door in de richting van het symbool van de gesloten klem te draaien.
5. Controleer of de diamantboorkroon stevig in de gereed- schapopname zit door eraan te trekken en hem heen en weer te bewegen.

### 6.3.13 Toerental kiezen

#### -ATTENTIE-

Niet schakelen wanneer het apparaat in bedrijf is. Wacht tot de spil stilstaat.

1. Kies de schakelstand aan de hand van de gewenste boordiameter.
2. Draai de schakelaar in de gewenste stand, terwijl u tegelijkertijd aan de boorkroon draait.

4. Druk op de toets "ON" op de lekstroombeveiligings- schakelaar PRCD (de indicatie moet verschijnen).

### 7.2 Tabel van de versnellingen en de da arbijbehorende boorkroondiameters

Versnelling	Boorkroondiameter
1	152–400 mm (6" – 16")
2	82–162 mm (3 <sup>1</sup> / <sub>4</sub> " – 6 <sup>3</sup> / <sub>8</sub> ")
3	25– 82 mm (1" – 3 <sup>1</sup> / <sub>4</sub> ")

**Bij zwaar gewapend of zeer hard beton (bijv. glasbe- ton of zwaar beton) is het met name bij diameters van 82 mm (3<sup>1</sup>/<sub>4</sub>") of 152–162 mm (6"–6<sup>3</sup>/<sub>8</sub>") aanbevolen om met een lage versnelling te boren.**

### 7.3 Gebruik van het apparaat zonder wateropvangsysteem en natzuiger

#### -AANWIJZING-

Het water loopt ongecontroleerd weg. Bovenhands boren is niet toegestaan!

#### -ATTENTIE-

Voorkom dat de aandrijfeenheid in contact komt met water.

### 7.3.1 Inschakelen

1. Open langzaam de waterregeling tot de gewenste hoe- veelheid water wordt doorgevoerd.
2. Zet de in-/uitschakelaar op de aandrijfeenheid op "I".
3. Ontgrendel de sledevergrendeling.
4. Draai de diamantboorkroon met het handwiel tot op de ondergrond.

5. Oefen bij het begin van het boren slechts een lichte druk uit en versterk deze nadat de diamantboorkroon gecentreerd is.
6. Regel de aandrukkracht in overeenstemming met de indicatie van de boorcapaciteit. (Wanneer de groene lampen in het indicatieveld oplichten is de ideale boorcapaciteit bereikt.)

#### 7.4 Gebruik van het apparaat met wateropvangsysteem (toebehoren)

##### -AANWIJZING-

Het water wordt via een slang afgevoerd. Bovenhands boren niet toegestaan!

##### -ATTENTIE-

Voorkom dat de aandrijf eenheid in contact komt met water.

##### 7.4.1 Inschakelen 14

1. Open langzaam de waterregeling tot de gewenste hoeveelheid water wordt doorgevoerd.
2. Zet de in-/uitschakelaar op de aandrijf eenheid op "I".
3. Ontgrendel de sledevergrendeling.
4. Draai de diamantboorkroon met het handwiel tot op de ondergrond.
5. Oefen bij het begin van het boren slechts een lichte druk uit en versterk deze nadat de diamantboorkroon gecentreerd is.
6. Regel de aandrukkracht in overeenstemming met de indicatie van de boorcapaciteit. (Wanneer de groene lampen in het indicatieveld oplichten is de ideale boorcapaciteit bereikt.)

#### 7.5 Gebruik van het apparaat met wateropvangsysteem en natzuiger (toebehoren)

##### -AANWIJZING-

Schuin naar boven boren is niet toegestaan (wateropvang funktioneert niet). Bij het bovenhands boren wordt de diamantboorkroon met water gevuld.

##### -ATTENTIE-

Het water mag niet over de aandrijf eenheid lopen.

##### -AANWIJZING-

De natzuiger wordt voor het boren handmatig gestart en dient handmatig te worden uitgeschakeld wanneer het boren beëindigd is.

##### 7.5.1 Inschakelen 15

1. Schakel de natzuiger in. Niet gebruiken in de automatische modus.
2. Breng de watertoevoer tot stand.
3. Open de handklep voor de waterspoeling.
4. Zet de in-/uitschakelaar op het apparaat op "I".
5. Ontgrendel de sledevergrendeling.
6. Draai de diamantboorkroon met het handwiel op de ondergrond.
7. Oefen bij het begin van het boren slechts een lichte druk uit en versterk deze nadat de diamantboorkroon gecentreerd is.

8. Regel de aandrukkracht in overeenstemming met de indicatie van de boorcapaciteit. (Wanneer de groene lampen in het indicatieveld oplichten is de ideale boorcapaciteit bereikt.)

#### 7.6 Uitschakelen 16

1. Sluit de waterregeling.
2. Trek de diamantboorkroon uit het boorgat. Let op bij het bovenhands boren: Bij het bovenhands boren wordt de diamantboorkroon met water gevuld. Na beëindiging van het bovenhands boren moet u als eerste stap voorzichtig het water laten weglopen. Hiervoor wordt de watertoevoer bij de aansluiting van de aandrijf eenheid ontkoppeld en het water met behulp van de handklep afgevoerd (niet door de doorvoerindicatie). Het water mag niet over de aandrijf eenheid lopen.
3. Zet de sledevergrendeling vast. De slede is vergrendeld, als de vergrendelingspen aangegrepen heeft. Controleer de vergrendeling door licht aan het handwiel van de vergrendeling te draaien. In deze stand kan de slede niet meer bewogen worden.
4. Schakel de aandrijf eenheid uit.
5. Schakel, indien van toepassing, de natzuiger uit.
6. De boorkroon tot op de vloer laten zakken of de boorcentreeërindicator (behalve bij de vacuümgrondplaat) uitklappen om de stabiliteit te waarborgen.
7. Verwijder zododig de boorkern.

#### 7.7 Aandrijf eenheid van de boorkolom afnemen 17

##### -AANWIJZING-

Het apparaat mag niet aangesloten zijn op het elektriciteitsnet.

1. Zet de slede op de rail vast met de sledevergrendeling. De slede is vergrendeld, als de vergrendelingspen aangegrepen heeft. Controleer de vergrendeling door licht aan het handwiel van de vergrendeling te draaien. In deze stand kan de slede niet meer bewogen worden.
2. Houd de aandrijf eenheid met één hand aan de handgreep vast. (-ATTENTIE- de aandrijf eenheid kan anders naar beneden vallen.)
3. Maak de excenter los van de vergrendeling van de aandrijf eenheid.
4. Trek de excenter eruit.
5. Neem de aandrijf eenheid uit de slede.
6. Schuif de excenter weer tot de aanslag in de slede.

#### 7.8 Boorgruis afvoeren

zie 10. Afvalverwijdering

#### 7.9 Arbeidsstappen bij vastzittende boorkroon

In geval van een vastzittende boorkroon wordt in eerste instantie de slipkoppeling geactiveerd, tot de gebruiker het apparaat uitschakelt. De boorkroon kan op de volgende manieren worden losgemaakt:

##### Losmaken van de boorkroon met de steeksleutel

1. Haal de stekker uit het stopcontact.
2. Breng een geschikte steeksleutel bij het insteekende aan en draai de boorkroon los.
3. Steek de stekker van het apparaat in het stopcontact.
4. Ga verder met het boorproces.



## Losmaken van de boorkroon met de spil

1. Haal de stekker uit het stopcontact.
2. Maak de boorkroon met de spil uit de ondergrond los.
3. Steek de stekker van het apparaat in het stopcontact.
4. Ga verder met het boorproces..

### 7.10 Transport en opslag



-AANWIJZING-

nl

## 8. Verzorging en onderhoud

Trek de stekker uit het stopcontact.

### Verzorging van het gereedschap en metalen delen

Verwijder vastzittend vuil en bescherm het oppervlak van uw gereedschap en van de gereedschapopname tegen corrosie door het af en toe in te wrijven met een in olie gedrenkte poetsdoek.

### 8.1 Reiniging van het apparaat

-ATTENTIE-

**Het apparaat, in het bijzonder de greepgedeelten, schoon en vrij van olie en vet houden. Gebruik geen siliconenhoudende reinigingsmiddelen.**

De buitenste behuizing van het apparaat is gemaakt van stootvaste kunststof. Het greepgedeelte is van elasto-meermateriaal.

Gebruik het apparaat nooit met verstopte ventilatiesleuven! Reinig de ventilatiesleuven voorzichtig met een droge borstel. Voorkom dat vuildeeltjes in het apparaat kunnen binnendringen.

Reinig de buitenkant van het apparaat regelmatig met een licht bevochtigde poetsdoek. Gebruik geen sproeiapparaat, stoomstraalapparaat of stromend water voor het reinigen! De elektrische veiligheid van het apparaat kan daardoor in gevaar komen.

### 8.2 Onderhoud

Controleer regelmatig alle externe delen van het apparaat op beschadigingen en ga na of alle bedieningselementen goed werken. Gebruik het apparaat niet als er onderdelen beschadigd zijn of de bedieningselementen niet optimaal functioneren. Laat het apparaat door de Hilti-service repareren.

Reparaties aan elektrische onderdelen mogen alleen door een elektrotechnicus worden uitgevoerd.

### 8.3 Koolborstels vervangen

Wanneer het signaallampje met de steeksleutel oplicht, moeten de koolborstels worden vervangen.



- Transporteer de aandrijfeenheid, de boorkolom en de diamantboorkroon afzonderlijk.
- Maak ter vergemakkelijking van het transport gebruik van het onderstel (toebehooren).
- Open voor opslag van het apparaat de waterregulering. Vooral bij temperaturen onder het vriespunt erop letten dat geen water in het apparaat achterblijft.

Wanneer de volgende aanwijzingen niet worden opgevolgd, bestaat de mogelijkheid dat men in aanraking komt met een gevaarlijke elektrische spanning. Het apparaat mag alleen door bevoegd, geïnstrueerd personeel bediend, onderhouden en gerepareerd worden. Dit personeel moet speciaal op de hoogte zijn gesteld van de mogelijke gevaren.

1. Ontkoppel de aandrijfeenheid van het net.
2. Open de afdekkingen links en rechts op de aandrijfeenheid.
3. Neem de gebruikte koolborstels uit de aandrijfeenheid. Let op de manier waarop de koolborstels zijn gemonteerd.
4. Plaats de koolborstels weer precies zo terug als ze daarvoor waren gemonteerd. (Nummers van de reserveonderdelen: 100–127 V: 279526; 220–240 V: 280097)
5. Schroef de afdekkingen links en rechts op de aandrijfeenheid vast.

### 8.4 Speling tussen rail en slede instellen

Met 4 excenters op de slede kunt u de speling tussen rail en slede instellen.

Er kunnen 4 rollen worden ingesteld, deze worden in de afbeelding weergegeven. Neem daarvoor de aandrijfeenheid van de kolom en breng de slede met het handwiel naar het bovenste deel van de rail. De 4 verstelbare rollen worden op de volgende manier ingesteld:

1. De klemschroef licht losdraaien met de inbussleutel SW5 (niet verwijderen).
2. Met de steeksleutel SW19 aan de excenter draaien en daarmee de rol licht tegen de rail drukken.
3. De klemschroef vastdraaien.
4. Controle: bij een optimale instelling blijft de slede alleen staan. Met de gemonteerde aandrijfeenheid moet hij naar beneden gaan.

### 8.5 Controle na verzorgings- en onderhoudswerkzaamheden

Na verzorgings- en onderhoudswerkzaamheden dient de functietest te worden uitgevoerd

## 9. Foutopsporing

Fout	Mogelijke oorzaak	Oplossing
Apparaat loopt niet	Netstroomvoorziening onderbroken	Ander elektrisch gereedschap plaatsen, functie controleren. Steekverbindingen, elektriciteitsleiding, PRCD, netzekering controleren
	Koolborstels uitgeschakeld	Door een elektrotechnicus laten controleren en eventueel vervangen
	Netsnoer of stekker defect	Door een elektrotechnicus laten controleren en eventueel vervangen
	Schakelaar defect	Door een elektrotechnicus laten controleren en eventueel vervangen
Motor loopt. Diamantboorkroon draait niet	Tandwielschakelaar niet ingeklikt	Tandwielschakelaar draaien tot inklikpunt wordt waargenomen
	Aandrijfmechanisme defect	Laat het apparaat door de Hilti-service repareren
Boorsnelheid neemt af	Diamantboorkroon gepolijst	Diamantboorkroon slijpen op de slijpplaat, daarbij water laten lopen
	Diamantboorkroon gepolijst	Verkeerde boorkroonspecificatie, laat u adviseren door Hilti
	Waterdruk/waterdoorvoer te hoog	Waterhoeveelheid reduceren met behulp van de waterregeling
	Boorkern klemt in de diamantboorkroon	Boorkern verwijderen
	Maximale boordiepte bereikt	Boorkern verwijderen en boorkroonverlenging gebruiken
	Diamantboorkroon defect	Diamantboorkroon controleren op beschadiging en eventueel vervangen
	Aandrijfmechanisme defect	Laat het apparaat door de Hilti-service repareren
	Slipkoppeling laat te vroeg los of draait door	Laat het apparaat door de Hilti-service repareren
Motor schakelt uit	Apparaat komt tot stilstand	Aandrukkracht reduceren
	Stroomonderbreking	Steekverbindingen, elektriciteitsleiding, PRCD, netzekering controleren
	Koolborstels versleten	Laat het apparaat door de Hilti-service repareren
	Elektronica defect	Laat het apparaat door de Hilti-service repareren
	Ventilator defect	Laat het apparaat door de Hilti-service repareren
Er stroomt water uit de spoelkop of het carter	Asafdichtring defect	Laat het apparaat door de Hilti-service repareren
	Waterdruk te hoog	Waterdruk reduceren
Diamantboorkroon kan niet in de gereedschapopname worden geplaatst	Insteekende/gereedschapopname vuil of beschadigd	Insteekende/gereedschapopname reinigen of eventueel vervangen
Tijdens bedrijf stroomt water uit de gereedschapopname	Boorkroon niet voldoende in de gereedschapopname geschroefd	Stevig vastschroeven
	Insteekende/gereedschapopname vuil	Insteekende/gereedschapopname reinigen
	Afdichting gereedschapopname of insteekende defect	Afdichting controleren en eventueel vervangen

Boorsysteem heeft te veel speling	Schroef boven op de stut en/of onder aan de draaigeleiding van de rail zit los	Schroeven vastdraaien
	Boorkroon niet goed genoeg in de gereedschapopname geschroefd	Stevig vastschroeven
	Vergrendeling van de aandrijfeenheid te los	Vergrendeling van de aandrijfeenheid vastzetten
	Nivelleerschroeven of spanspil niet vastgedraaid	Nivelleerschroeven of spanspil natrekken
	Slede heeft te veel speling	Rollenspel in de slede bijstellen
	Gereedschapopname heeft te veel speling	Gereedschapopname controleren op zuivere loop en eventueel vervangen
	Insteekende defect	Insteekende controleren en eventueel vervangen

## 10. Afval voor hergebruik recylen



Hilti-apparaten zijn voor een groot deel vervaardigd van materiaal dat kan worden gerecycled. Voor hergebruik is een juiste materiaalscheiding noodzakelijk. In veel landen is Hilti er al op ingesteld om uw oude apparaat voor recycling terug te nemen. Vraag hierover informatie bij de klantenservice van Hilti of bij uw verkoopadviseur.

### Boorgruis afvoeren

Vanuit milieuoogpunt is het afvoeren van boorgruis in water of in de riolering zonder juiste voorbehandeling problematisch. Informeer bij de lokale instanties naar de bestaande voorschriften.

### Wij bevelen de volgende voorbehandeling aan:

Verzamel het boorgruis (bijv. met behulp van een natzuiger).

Laat het boorgruis apart zetten en voer het af naar een afvaldepot. (Uitvlokkingsmiddelen kunnen het afscheidingsproces versnellen.)

Voor u het resterende water (basisch, pH waarde > 7) afvoert in de riolering, neutraliseert u dit door een zuur neutralisatiemiddel toe te voegen of door het met veel water te verdunnen.



### Alleen voor EU-landen

Geef elektrisch gereedschap niet met het huisvuil mee!

Volgens de Europese richtlijn inzake oude elektrische en elektronische apparaten en de toepassing daarvan binnen de nationale wetgeving, dient gebruikt elektrisch gereedschap gescheiden te worden ingezameld en te worden afgevoerd naar een recycle bedrijf dat voldoet aan de geldende milieueisen.

## 11. Fabrieksgarantie op de apparatuur

Neem bij vragen over de garantievoorwaarden contact op met uw lokale HILTI dealer.

## 12. EG-conformiteitsverklaring (origineel)

Omschrijving:	Diamantboorsysteem
Type:	DD 200
Bouwjaar:	2003

Als de uitsluitend verantwoordelijken voor dit product verklaren wij dat het voldoet aan de volgende voorschriften en normen: tot 19 april 2016: 2004/108/EG, vanaf 20 april 2016: 2014/30/EU, 2006/42/EG, 2011/65/EU, EN 61029-1, EN 61029-2-1, EN ISO 12100.

**Hilti Corporation, Feldkircherstrasse 100,  
FL-9494 Schaan**



**Paolo Luccini**  
Head of BA Quality & Process Management  
BA Electric Tools & Accessories  
06/2015



**Johannes W. Huber**  
Senior Vice President  
BU Diamond  
06/2015

### Technische documentatie bij:

Hilti Entwicklungsgesellschaft mbH  
Zulassung Elektrowerkzeuge  
Hiltistrasse 6  
86916 Kaufering  
Deutschland

nl



Hilti Corporation

LI-9494 Schaan

Tel.: +423 / 234 21 11

Fax: +423 / 234 29 65

[www.hilti.com](http://www.hilti.com)

Hilti = registered trademark of Hilti Corp., Schaan  
Pos. 1 | 20150922



305560