

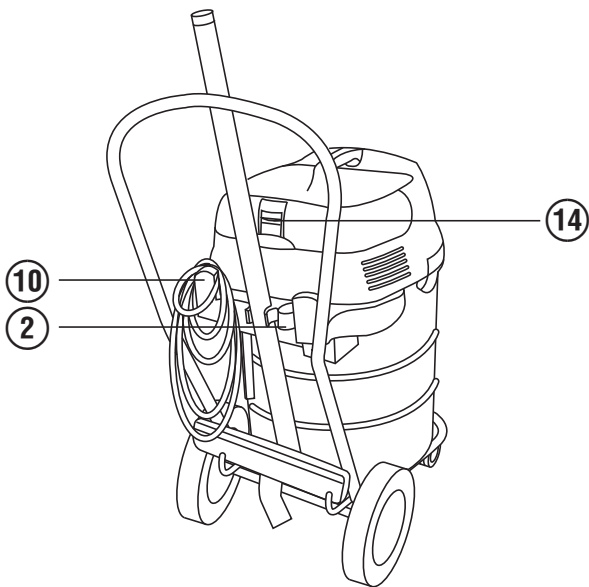
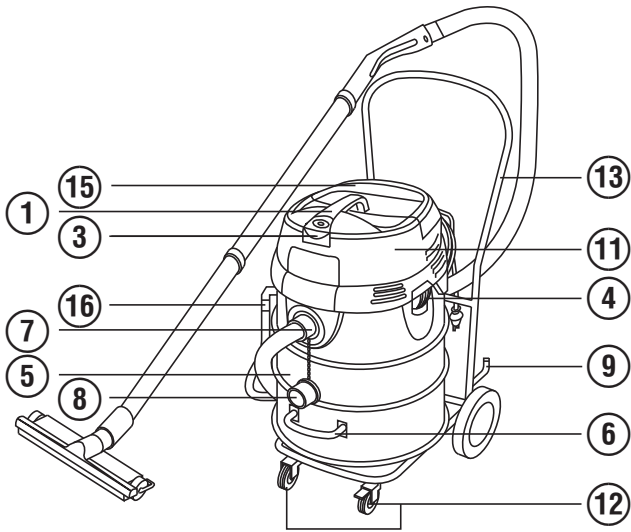
# HILTI

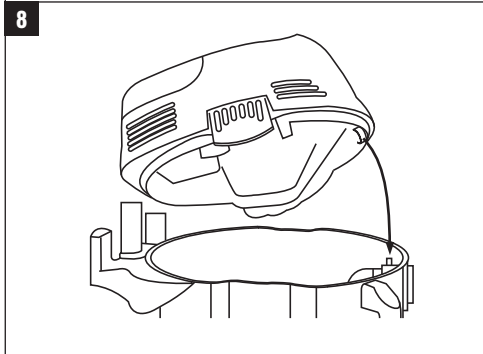
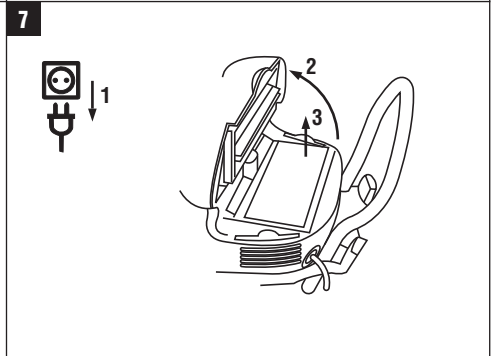
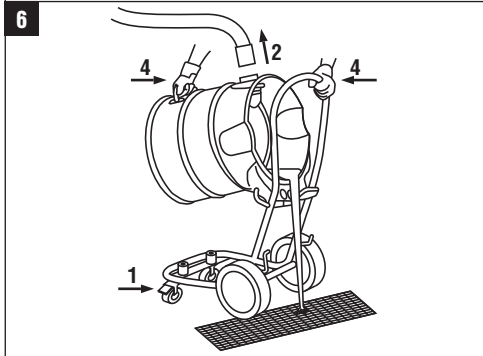
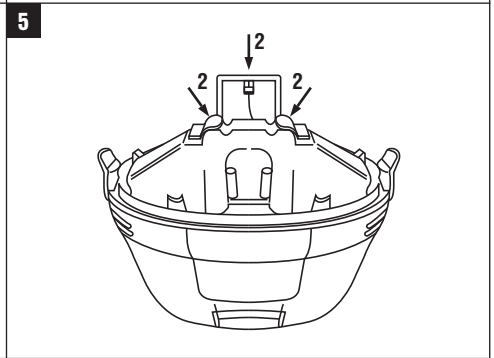
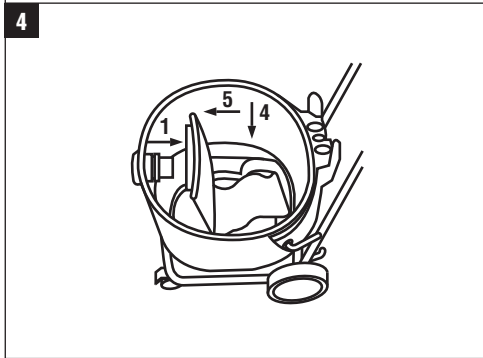
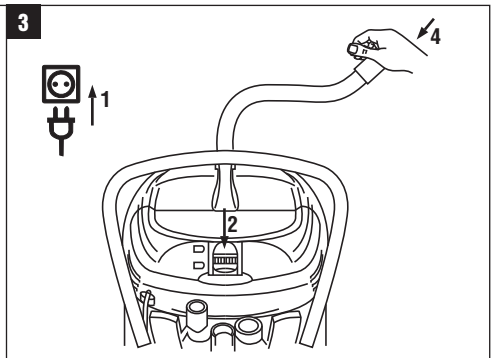
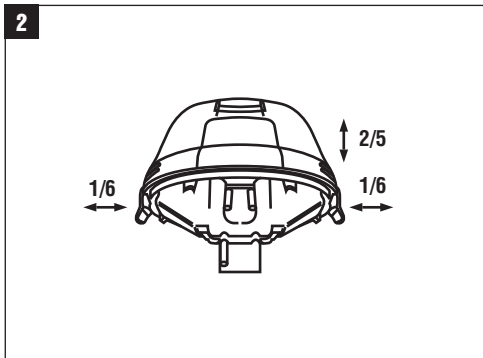
## VC 60-U



Bedienungsanleitung	de
Operating instructions	en
Mode d'emploi	fr
Istruzioni d'uso	it
Manual de instrucciones	es
Manual de instruções	pt
Gebruiksaanwijzing	nl
Brugsanvisning	da
Bruksanvisning	sv
Bruksanvisning	no
Käyttöohje	fi
Οδηγίες χρήσεως	el
Használati utasítás	hu
Instrukcja obsługi	pl
Инструкция по эксплуатации	ru
Návod k obsluze	cs
Návod na obsluhu	sk
Upute za uporabu	hr
Navodila za uporabo	sl
Ръководство за обслужване	bg
Instrucțiuni de utilizare	ro
Kullanma Talimatı	tr
Lietošanas pamācība	lv
Instrukcija	lt
Kasutusjuhend	et
دليل الاستعمال	ar
Пайдалану бойынша басшылық	kk







# ОРИГИНАЛНА ИНСТРУКЦИЯ ЗА ИЗПОЛЗВАНЕ

## VC 60-U Прахосмукачка за мокро/сухо почистване

Преди работа с уреда прочетете настоящото Ръководство за експлоатация и съблюдавайте указанията в него.

Съхранявайте Ръководството за експлоатация винаги заедно с уреда.

Предавайте уреда на трети лица само заедно с Ръководството за експлоатация.

Съдържание	Страница
1 Общи указания	301
2 Описание	303
3 Принадлежности	304
4 Технически данни	305
5 Указания за безопасност	306
6 Въвеждане в експлоатация	309
7 Експлоатация	310
8 Обслужване и поддръжка на машината	312
9 Локализиране на повреди	314
10 Третиране на отпадъци	316
11 Гаранция от производителя за уредите	316
12 Декларация за съответствие с нормите на ЕС (оригинал)	317

**1** Числата насочват съответно към фигури. Ще намерите фигурите към текста в съгласната част на страниците. Разгънете я при изучаването на Ръководството за експлоатация.

В текста на настоящото Ръководство за експлоатация с »уред« винаги се обозначава Прахосмукачката за сухо/мокро почистване VC 60-U.

**Елементи на уреда, органи за управление и индикация 1**

- 1 Ръкохватка
- 2 Държач за принадлежности
- 3 Ключ Вкл/Изкл
- 4 Закопчалка
- 5 Контейнер за прах
- 6 Дръжка за изпразване на контейнера
- 7 Всмукателен фитинг
- 8 Затвор за всмукателния фитинг
- 9 Държач за четката за под
- 10 Кука за кабела
- 11 Горна част
- 12 Въртящи се колела с блокировка
- 13 Колела
- 14 Почистване на филтъра (плъзгач)
- 15 Капак на филтъра
- 16 Отвеждащ маркуч

## 1 Общи указания

### 1.1 Предупредителни надписи и тяхното значение

#### ОПАСНОСТ

Отнася се за непосредствена опасност, която може да доведе до тежки телесни наранявания или смърт.

#### ПРЕДУПРЕЖДЕНИЕ

Отнася се за възможна опасна ситуация, която може да доведе до тежки телесни наранявания или смърт.

## ВНИМАНИЕ

Отнася се за възможна опасна ситуация, която може да доведе до леки телесни наранявания или материални щети.

## УКАЗАНИЕ

Препоръки при употреба и друга полезна информация.

### 1.2 Обяснения на пиктограмите и други указания

#### Забранителни знаци



Забранено за транспорт с кран

#### Предупредителни знаци



Предупреждение за опасност от общ характер



Предупреждение за разяждащи материали



Предупреждение за опасно електрическо напрежение



Предупреждение за взривоопасни вещества

#### Препоръчителни знаци



Да се използва защитно облекло



Да се използват защитни очила



Да се използват защитни ръкавици



Да се използва защитна каска



Да се използват антифони



Да се използват защитни обувки

## Символи



Преди употреба да се прочете Ръководството за експлоатация



Отпадъците да се рециклират

## Място на детайлите за идентификация върху уреда

Означението на типа и серийният номер са посочени върху табелката на уреда. Препишете тези данни във Вашето Ръководство за експлоатация и при възникнали въпроси винаги ги съобщавайте на нашето представителство или сервиз.

Тип:

Поколение: 01

Серийн №:

## 2 Описание

### 2.1 Употреба по предназначение

Праховсмукачката VC 60-U е универсална индустриална праховсмукачка с ефективно почистване на сух прах. Тя може да се използва както за сухо, така и за мокро почистване.

Уредът е подходящ за изсмукване на отпадъчна вода при пробиването и рязането на минерални основи с диамантени боркорони на Хилти, респ. с диамантени стенорезни машини на Хилти и за изсмукване на големи количества минерални прахове в сух режим с диамантени шлайфове, шлифовъчно-отрезни машини, ударно-пробивни машини и боркорони за сухо пробиване на Хилти.

Допълнително уредът може да се използва за изсмукване на течности.

Уредът е подходящ за събиране / изсмукване на сухи, негорими прахове и течности.

Уредът не трябва да се употребява за изсмукване на взривоопасни, тлеещи, горящи, съответно запалими и агресивни сухи вещества (например магнезиев или алуминиев прах и др.), както и течности (например бензин, разреждатели, киселини и др.).

Уредът не трябва да се използва в легнало положение.

Уредът заедно с принадлежностите и включително изсмукания материал не трябва да тежи повече от 100 кг.

Не използвайте уреда само като удължител за включване на друг уред.

Не използвайте уреда стационарно в режим на непрекъсната работа, както и в автоматични или полуавтоматични съоръжения.

**WARNUNG**- Обслужващият уреда персонал трябва да бъде информиран преди работа относно боравенето с уреда, произтичащите от материала опасности и безопасното третиране на изсмукания материал като отпадък.

Използването под вода е забранено.

**WARNUNG**- Забранено е изсмукването на вредни за здравето вещества, за които са необходими например праховсмукачки от клас М или Н, масла и течности с температура над 60°C.

Този уред не трябва да се използва за почистване на хора и животни.

За избягване на електростатични ефекти използвайте антистатичен маркуч.

Този уред е подходящ за професионална употреба, например в хотели, училища, болници, фабрики, магазини, офиси и отдавани под наем помещения.

Работното място може да е: строителна площадка, работилница, реставрация, реконструкция и ново строителство.

Не са разрешени никакви манипулации или промени по уреда.

Спазвайте указанията за експлоатация, обслужване и поддръжка, посочени в Ръководството за експлоатация.

За предотвратяване на наранявания използвайте само оригинални принадлежности и инструменти на Хилти.

Уредът и неговите приспособления могат да бъдат опасни, ако бъдат използвани неправомерно от неквалифициран персонал и без съблюдаване на изискванията за работа.

### 2.2 В доставката на стандартното оборудване влизат:

- 1 Уред включително плосък нагънат филтър и количка
- 1 Смукателен маркуч в комплект с въртяща муфа, муфа за накрайници и конусен адаптор
- 1 Дюза за фуги
- 1 Филтърна торба

- 1 Комплект принадлежности
- 1 Ръководство за експлоатация

### 2.3 Използване на удължителен кабел

Използвайте само разрешени за областта на приложение удължителни кабели с достатъчно голямо сечение. В противен случай може да възникне загуба на мощност на уреда и прегряване на кабела. Проверявайте редовно удължителния кабел за дефекти. Подменете повредените удължителни кабели.

**Препоръчани минимални сечения и максимални дължини на кабелите за VC 60-U:**

Сечение на проводника	1,5 мм <sup>2</sup>	2,5 мм <sup>2</sup>
Мрежово напрежение 110-120 V	30 м	50 м
Мрежово напрежение 220-240 V	30 м	50 м

Не използвайте удължителни кабели със сечение на проводника 1,25 мм<sup>2</sup>, 2 мм<sup>2</sup> и 3,5 мм<sup>2</sup>.

### 2.4 Използване на удължителни кабели на открито

Използвайте на открито само допустимите за тази цел и съответно обозначени удължителни кабели.

### 2.5 Използване на генератор или трансформатор

Този уред може да се захранва от генератор или предоставен от строителната организация трансформатор, ако са спазени следните условия: Отдаваната мощност във ватове трябва да е минимално с двойно по-голяма стойност от обозначената на типовата табелка на уреда величина, работното напрежение във всеки момент трябва да се намира в границите от +5 % до -15 % от номиналното напрежение, честотата трябва да е в диапазона от 50 до 60 Hz, но никога над 65 Hz и трябва да има автоматичен регулатор на напрежението с усилване на пусковия момент.

Никога не включвайте едновременно и други уреди към генератора/трансформатора. Включването и изключването на други уреди може да причини пикове в напрежението - повишено напрежение и/или понижено напрежение, които могат да увредят уреда.

bg

## 3 Принадлежности

**Резервни части, инструменти и принадлежности можете да получите от търговската мрежа на Хилти.**

Обозначение	Описание
Филтърна торба	
Плосък нагънат филтър	
Смукателен маркуч в комплект с въртяща муфа, муфа за крайници и конусен адаптор	∅ 36 мм с 5 м дължина
Комплект принадлежности	1 извивка, 2 удължителни тръби, 1 подова четка с ламели и 1 комплект четки
Муфи за маркучите	
Конусен адаптор	

## 4 Технически данни

Запазени права за технически изменения!

Номинално напрежение	110 V	110 V	120 V	220 V	230 V	230 V	240 V
Номинална консумация	1100 W	950 W	1200 W	1200 W	2200 W	2400 W	1200 W

### Информации за уредите и приложенията

Клас на защита	Клас на защита I
Вид защита	IP X4 защитено срещу пръски

Мрежова честота	50 ... 60 Hz
Тегло в съответствие с EPTA-Procedure 01/2003	31 кг
Размери (Д x Ш x В)	680 мм X 520 мм X 1000 мм
Мрежов кабел (дължина)	10 м
Мрежов кабел (тип)	H07RN-F 3x1,5mm <sup>2</sup>
Макс. обемен поток (въздух)	2X56 л/сек
Макс. подналягане	0,235 бар (CH: 0,208 бара)
Обем на резервоара	72 л
Обем на филтърната торба	29 л
Полезен обем вода	56 л
Диаметър на смукателния маркуч (въртяща муфа смукателна страна; муфа към уреда)	Дължина 5 м: 36 мм
Температура на въздуха	-20 ... +40 °C

### Информация за шума и вибрациите (измерено по EN 60335-2-69):

Типово ниво на звуковото налягане на емисиите по крива A	74 dB (A)
Отклонение от посочените нива на шума	2,5 dB (A)
Триаксиална стойност на вибрациите (векторна сума на вибрациите)	< 2,5 м/сек <sup>2</sup>
Отклонение (K)	взема се под внимание в стойността на вибрациите

bg



## 5 Указания за безопасност

### 5.1 Основни препоръки за безопасност

- a) Наред с техническите препоръки за безопасност в отделните раздели на настоящото Ръководство за експлоатация следва по всяко време стриктно да се спазват следните изисквания.
- b) Прочетете всички указания! Ако не спазвате следващите указания, може да възникне опасност от токов удар, пожар и/или тежки наранявания.
- c) При използване на уреда в комбинация с друг електроинструмент преди употреба следва да се прочетат Ръководството за експлоатация на електроинструмента и да се спазват всички указания.

### 5.2 Изисквания към потребителя

- a) Бъдете концентрирани, следете внимателно действията си и постъпвайте предпазливо и разумно при работа с уреда. Не използвайте електроинструмента, когато сте уморени или под влиянието на наркотични вещества, алкохол или упойващи лекарства. Един миг разсеяност при работа с електроуред може да доведе до изключително тежки наранявания.
- b) **Работете със защитно работно облекло и винаги с предпазни очила.** Носенето на лични предпазни средства, като дихателна маска, здрави плътно затворени обувки със стабилен грайфер, защитна каска или шумозаглушители (антифони) – според вида и употребата на електроинструмента – намалява риска от злополука.
- c) **Ако е възможно използването на външна аспирационна система, се уверете, че тя е включена и функционира изправно.** Използването на прахоуловител може да намали породените от праховите опасности.
- d) **Уредът е предназначен за професионална употреба.**
- e) **Работата, обслужването и поддръжката на уреда може да се осъществяват само от оторизирани и обучени лица. Този персонал трябва да бъде**

инструктиран специално за възникващите опасности при работа с уреда.

### 5.3 Правилна подготовка на работното място



- a) **Осигурете добро осветление на работната площадка.**
- b) **Осигурете добро проветряване на работното място.** Недостатъчно проветрени работни площадки може да предизвикат увреждане на здравето чрез прекомерно запращаване.
- c) **Поддържайте ред на работното място.** Дръжте далеч от работното място предмети, с които бихте могли да се нараните. При безпорядък на работната площадка може да възникнат злополуки.
- d) **Съхранявайте неизползвани уреди на места, където не могат да бъдат достигнати от деца.** Не допускайте уредът да бъде използван от лица, които не са запознати с него или не са прочели тези инструкции. Уредите са опасни, когато се използват от неопитни лица или лица с ограничени физически, сензорни или умствени способности.
- e) **Дръжте деца и странични лица на безопасно разстояние, докато работите с уреда.** Ако вниманието Ви бъде отклонено, може да загубите контрола над електроинструмента.
- f) **Не използвайте уреда във взривоопасна среда или на места, където има горими течности, газове или прах.** По време на работа в електроинструментите се отделят искри, които могат да възпламенят прахообразни материали или пари.
- g) **Не допускайте външни лица да пипат уреда или удължителния кабел.**
- h) **Избягвайте неудобните положения на тялото.** Заемете стабилна стойка и пазете равновесие.
- i) **Носете неплъзгащи се обувки.**

- j) При работа следете мрежовият и удължителният кабел, както и смукателният маркуч да са винаги в положение назад от уреда. По този начин се намалява опасността от спъване и падане по време на работа.
- k) Не транспортирайте уреда с кран.
- l) Преди включване на захранващия кабел се уверете, че уредът е изключен.

#### 5.4 Общи мерки за безопасност

- a) Използвайте само подходящ уред. Не използвайте уреда за цели, за които не е предназначен, а само по предписанието и в изправно състояние.
- b) Не оставяйте уреда никога без надзор.
- c) Съобразявайте се с влиянието на околната среда. Не използвайте уреда на места, където има опасност от пожар и експлозия.
- d) Уредът трябва да се пази от замръзване.
- e) **VORSICHT** - Съхранявайте на сигурно място неизползваните в момента уреди. Когато уредите не се използват, следва да се съхраняват на сухо, високо или затворено място, далеч от достъпа на деца.
- f) **VORSICHT** - Когато уредът не се използва (по време на почивки), преди обслужване, поддръжка и смяна на филтрите винаги изваждайте мрежовия щепсел от контакта.
- g) За транспортиране изключвайте уреда.
- h) Проверете уреда и принадлежностите му за евентуални повреди. Преди по-нататъшна употреба защитните съоръжения или леко повредени части трябва да бъдат проверени за безупречно функциониране по предназначение. Проверете дали подвижните части работят изправно и не блокират, както и дали има повредени части. Всички части трябва да бъдат правилно монтирани и да отговарят на всички условия за обезпечаване на изправна работа на уреда. Повредените защитни съоръжения и части трябва да бъдат ремонтирани или подменени

от правоспособен сервиз, ако не е посочено друго в Ръководството за експлоатация.

- i) Проверете правилното положение на филтъра. Проверете филтъра, да не е повреден.
- j) Ремонтът на електроинструментите трябва да се извършва само от квалифицирани специалисти и само с оригинални резервни части. По този начин се гарантира съхраняване на безопасността на електроинструмента.
- k) Преди промяна на настройките на електроуредите, преди замяна на работни инструменти и допълнителни приспособления, както и при продължително неизползване на уреда, изключвайте щепсела от захранващата мрежа. Тази мярка премахва опасността от задействане на електроинструмента по невнимание.
- l) Използвайте уредите, допълнителните приспособления, работните инструменти и т.н. съобразно инструкциите на производителя за съответния тип. Съобразявайте се и с конкретните работни условия, както и с дейностите, които трябва да бъдат извършени. Използването на уредите за цели, различни от предвидените от производителя, повишава опасността от злополука.
- m) Ограничителят за нивото на водата следва регулярно да се почиства с четка и да се проверява за повреди според инструкциите.

#### 5.5 Механически

- a) Следвайте указанията за обслужване и поддръжка.
- b) Отнасяйте се към уреда грижливо. Проверявайте дали подвижните елементи функционират безупречно, дали не заклиняват, дали има счупени или повредени детайли, които нарушават или изменят функциите на електроинструмента. Преди да използвате електроинструмента, се погрижете повредените детайли да бъдат ремонтирани. Много от

злополуките се дължат на недобре поддържани електроинструменти.

## 5.6 Електрически



- a) **Щепселът на уреда трябва да е подходящ за контакта. В никакъв случай не се допуска изменение на конструкцията на щепсела. Когато работите със заземени електроуреди, не използвайте адаптори за щепсела.** Ползването на оригинални щепсели и контакти намалява риска от токов удар.
- b) **Избягвайте допира на тялото Ви до заземени тела, например тръби, отоплителни уреди, печки и хладилници.** Рискът от електрически удар се увеличава, когато тялото ви е заземено.
- c) **Предпазвайте уреда от дъжд и влага.** Проникването на вода в електроуредта повишава опасността от токов удар.
- d) **Проверявайте редовно захранващия кабел на уреда и при повреда се обърнете за смяна към сервиз на Хилти.** Проверявайте редовно удължителните кабели и ги подменяйте, ако те са повредени.
- e) **Проверете дали уредът и принадлежностите са в изрядно състояние. Не ползвайте уреда и принадлежностите му, ако има повреди, системата не е комплектована изцяло или елементите за управление не работят нормално.**
- f) **Ако при работа мрежовият или удължителният кабел се повреди, не го докосвайте.** Извадете щепсела от контакта. Повредените кабели или удължители представляват опасност от възникване на електрически удар.
- g) **Повредените ключове трябва да бъдат подменени в сервиз на Хилти. Не използвайте уред, при който ключът не може да включва и/или изключва.**
- h) **При необходимост от ремонт се обръщайте само към електроспециалист (сервиз на "Хилти"), където се използват само оригинални резервни части,**

**тъй като в противен случай са възможни злополуки.**

- i) **Не използвайте кабела за цели, за които не е предназначен, например за носене на уреда, за окачване или за издърпване на щепсела от контакта.** Предпазвайте кабела от нагриване, масла, остри ръбове или движещи се части на уреда. Повредени или усукани кабели увеличават риска от токов удар.
- j) **Когато работите с електроинструмента на открито, използвайте само удължителни кабели, подходящи за работа на открито.** Използването на удължител, предназначен за работа на открито, намалява риска от токов удар.
- k) **При прекъсване на захранването: Изключете уреда, извадете щепсела от контакта.**
  - l) Избягвайте използването на удължителни кабели с разклонители и едновременната експлоатация на няколко уреда.
- m) **Никога не поливайте с вода горната част на прахосмукачката: Опасност за хората и уреда.**
- n) **Куплунзите на мрежовите, удължителните кабели или кабелите за включване на уреда трябва да са защитени срещу водни пръски.**
- o) **Изваждайте мрежовите кабели само чрез директно издърпване на щепсела (не дърпайте кабелите).**
- p) **Никога не премествайте прахосмукачката в друга работна позиция дърпайки за захранващия кабел.**
- q) **Не ползвайте уреда в нечисто или мокро състояние. Влагата или прахта по повърхността на уреда (най-вече от проводими материали) при неблагоприятни условия могат да предизвикат електрически удар. Поради това регулярно давайте замърсените уреди на проверка в сервизите на Хилти, особено ако често се работи с електропроводими материали.**
- r) **Уверете се, че кабелът не е попаднал в локви.**

## 5.7 Изсмукван материал



- a) Не трябва да се събират застрашаващи здравето, горими и/или взривоопасни прахове (магнезиево-алуминиев прах и др.).
- b) Уредът е подходящ за събиране / изсмукване на сухи, негорими прахове.
- c) Не трябва да се събират горими, взривоопасни, агресивни течности (охлаждащи течности и смазки, бензин, разтворители, киселини (pH<5), основи (pH>12,5) и др.)
- d) При изпускане на пяна или течности изключете незабавно уреда.
- e) Избягвайте контакта с алкални или кисели течности. Ако въпреки това на кожата Ви попадне електролит, изплакнете мястото обилно с вода. Ако течността попадне в очите, изплакнете ги обилно с вода и потърсете допълнително лекарска помощ.
- f) При събиране на горещи материали за изсмукване носете защитни ръкавици.

- g) Не изсмуквайте предмети, които могат да пробият торбата и да доведат до наранявания (например остри или ръбести материали)

## 5.8 Температура

Не събирайте горещи материали (гореща цигара, гореща пепел и др.).

## 5.9 Средства за персонална защита



- a) Работещият с уреда и намиращите се в близост лица трябва да използват при употреба на уреда подходящи защитни очила, защитна каска, антифони, предпазни ръкавици и подходящи обувки.
- b) При работа с отпадъчни води от пробиване на минерални основи носете защитно облекло и избягвайте контакт с кожата (pH>9 разяждащо)

## 6 Въвеждане в експлоатация



### ВНИМАНИЕ

Мрежовото напрежение трябва да съответства на посоченото на типовата табелка. Уредът не трябва да е включен в мрежата.

### ОПАСНОСТ

Включвайте уреда само към заземен по правилата източник на електроенергия.

### ВНИМАНИЕ

Погрижете се за стабилно положение на прахосмукачката по всяко време чрез блокиране на колелата.

### ВНИМАНИЕ

При поставяне на горната част внимавайте, да не се прищипете и да не повредите мрежовия кабел.

## 6.1 Използване на удължителен кабел и генератор или трансформатор

Вижте Раздел "Описание/ Използване на удължителен кабел".

## 6.2 Първо пускане в експлоатация

1. Отворете двете закопчалки.
2. Отделете горната част на уреда от контейнера.

3. Извадете допълнителните принадлежности от контейнера и от опаковката.
- УКАЗАНИЕ** За събиране на сухи прахове поставете филтърната торба в контейнера според указанията.
4. Поставете горната част върху контейнера.
5. Затворете двете закопчалки.
6. Уверете се, че горната част е монтирана правилно и застопорена.
7. Свържете маркуча към уреда.

#### 6.2.1 Поставяне на филтърната торба за изсмукване на сухи прахове 2

1. Отворете двете закопчалки.
2. Отделете горната част на уреда от контейнера.
3. Поставете новата филтърна торба в контейнера.
4. Притиснете силно муфата на филтърната торба към всмукателния фитинг.

5. Поставете горната част върху контейнера.
6. Затворете двете закопчалки.
7. Уверете се, че горната част е монтирана правилно и застопорена.
8. Свържете маркуча към уреда.

#### 6.3 Транспорт

##### ОПАСНОСТ

**Уредът може да се транспортира само ако е окончателно спрял.**



Уредът не трябва да се пренася, когато е пълнен.

Изпразнете уреда, преди да го транспортирате на друго място.

При изсмукване на вода уредът не трябва да се обръща или да се пренася в легнало положение.

## 7 Експлоатация

### ВНИМАНИЕ

Погрижете се за стабилно положение на прашосмукачката по всяко време чрез блокиране на колелата.

### ПРЕДУПРЕЖДЕНИЕ

При авария (напр. пропускливост на филтъра) уредът да се изключи, да се освободи от мрежата и преди да бъде използван по-нататък, да се провери от квалифициран персонал.

#### 7.1 Включване

1. Включете щепсела в контакта.
2. Внимавайте за стабилното положение на прашосмукачката и блокирайте колелата.
3. Натиснете ключа за включване/изключване.

#### 7.2 Почистване на филтъра 3

Уредът има функция почистване на филтъра, за да се осигури максимално освобождаване на плоския нагънат филтър от натрупалия се прах.

1. Включете щепсела в контакта.
2. Уверете се, че почистването на филтъра е активирано (Позиция плъзгач долу).
3. Натиснете ключа за включване/изключване.
4. Затворете маркуча, респ. входа за маркуча с ръка за прибл. 5-10 секунди. Плоският нагънат филтър се почиства автоматично чрез въздушен удар (пулсиращ шум).

#### 7.3 Деактивиране на почистването на филтъра

При изсмукване с дюза за fugи или ако се изсмуква предимно вода се уверете, че почистването на филтъра е деактивирано (Позиция плъзгач горе).

#### 7.4 Изсмукване на сухи прахове

##### УКАЗАНИЕ

Преди изсмукване на сух прах и особено на минерални прахове в контейнера винаги трябва да е поставена филтърна торба/

плик (Хилти-принадлежност). Събраният материал по този начин може да се изхвърли просто и чисто.

### **ВНИМАНИЕ**

**Съдържанието на контейнера трябва да бъде изхвърлено на определените за тази цел места съгласно законите разпоредби.**

### **УКАЗАНИЕ**

При изсмукване на сух прах винаги използвайте плосък нагънат филтър.

Внимавайте преди изсмукване в сух режим филтърът да не е влажен от предишно използване в режим мокро почистване. Влажен нагънат филтър лесно се запушва, ако се изсмукват сухи вещества. По тази причина преди сухо почистване филтърът следва да се измие и изсуши или да се замени със сух нагънат филтър.

1. Извадете маркуча с муфа от инструмента / от смукателната дюза.
2. Извършете цялостно почистване.

#### **7.4.1 Смяна на филтърната торба при сухи прахове 4**

### **ВНИМАНИЕ**

**Съдържанието на контейнера трябва да бъде изхвърлено на определените за тази цел места съгласно законите разпоредби.**

1. Внимателно отделете муфата на филтърната торба от гнездото.
2. Затворете муфата на филтърната торба с плъзгача.
3. Почистете контейнера за замърсявания с парцал или с маркуч.
4. Поставете нова филтърна торба в контейнера.
5. Притиснете силно муфата на филтърната торба към всмукателния фитинг.

#### **7.5 Изсмукване на течности**

### **УКАЗАНИЕ**

За изсмукване на течности използвайте винаги плосък нагънат филтър (Вижте Обслужване и поддръжка).

#### **7.5.1 Преди изсмукване на течности 5**

1. Извадете филтърната торба/ плика от контейнера.
2. Проверете електродите, респ. поплавката за контрол на нивото за замърсяване и добра подвижност и ако е необходимо ги почистете с четка.
3. Деактивирайте автоматичното почистване на филтъра.

#### **7.5.2 При изсмукване на течности**

При възможност за изсмукване на течности използвайте отделен плосък нагънат филтър. При достигане на максималното ниво течност уредът изключва автоматично.

### **ПРЕДУПРЕЖДЕНИЕ**

При образуване на пяна незабавно прекратете работата и изпразнете контейнера.

#### **7.5.3 След изсмукване на течности**

1. Изпразнете контейнера и почистете контейнера с маркуч, електродите - с четка, а поплавката и плоския нагънат филтър след по-раншно съхнене изчистете с ръка.
2. Поставете горната част отделно от контейнера, за да могат плоският нагънат филтър и контейнерът да изсъхнат.

#### **7.6 След работа**

1. Изключете уреда.
2. Извадете щепсела от контакта.
3. Навийте захранващия кабел и го закачете на поставената за тази цел закачалка.
4. Изпразнете контейнера и почистете уреда, като го избършете с влажна кърпа.
5. Навийте маркуча.
6. Поставете уреда на безопасно и сухо място.

#### **7.7 Изпразване на контейнера**

##### **7.7.1 Изпразване на контейнера при сухи прахове**

### **ОПАСНОСТ**

**Уверете се, че торбата не е пробита от предмети, които могат да ви наранят.**

## УКАЗАНИЕ

Преди изпразване на контейнера от сух прах е препоръчително да се извърши основно почистване на филтъра. По този начин се осигурява по-дълъг живот на филтъра.

### 7.7.1.1 Преди изпразване на контейнера трябва да се предприемат следните стъпки:

1. Задействайте блокировката на колелата.
2. Извадете щепсела от контакта.
3. Отворете двете закопчалки.
4. Отстранете горната част на уреда от контейнера и го поставете на равна повърхност.

### 7.7.1.2 След изпразване на контейнера трябва да се предприемат следните стъпки:

#### ВНИМАНИЕ

При поставяне на горната част **внимавайте, да не се прищипете и да не повредите мрежовия кабел.**

1. Поставете горната част върху контейнера и затворете двете закопчалки.
2. Прикрепете маркуча към всмукателния фитинг.

### 7.7.2 Изпразване на контейнера при течности

#### ВНИМАНИЕ

**Съдържанието на контейнера трябва да бъде изхвърлено на определените**

**за тази цел места съгласно законовите разпоредби.**



### 7.7.2.1 Изливане на течности **6**

#### ВНИМАНИЕ

**Не стъпвайте с крак върху долната част на рамката. Внезапното обръщане на контейнера може да доведе до наранявания.**

#### ВНИМАНИЕ

**Не дръжте рамката за гнездото за принадлежностите, за да предотвратите приклещане.**

1. Внимавайте за стабилното положение на прахосмукачката и блокирайте колелата.
2. Отстранете смукателния маркуч от всмукателния фитинг.
3. Отстранете инструментите от държача за принадлежностите.
4. **ВНИМАНИЕ Не пипайте рамката в областите където може да се удрия контейнерът.**  
За изпразване на контейнера го хванете за дръжката и го излейте.
5. Почистете ръба на контейнера за замърсявания, а всмукателния фитинг и муфата на маркуча почистете с парцал.

### 7.7.2.2 Изливане на течности

Излейте мръсната вода на подходящо място с помощта на маркуча за източване.

## 8 Обслужване и поддръжка на машината

### 8.1 Почистване на плоския нагънат филтър (Пълно почистване)

#### УКАЗАНИЕ

В процеса на почистване нагънати филтър не трябва да се удрия в твърди предмети или да се обработва с твърди или остри предмети. Така се намалява животът на филтъра.

#### УКАЗАНИЕ

Плоският нагънат филтър не трябва да се почиства с въздух под налягане. Това може да доведе до разкъсване на филтъра.

#### УКАЗАНИЕ

Филтърът постепенно се износва. Затова трябва да бъде подменян веднъж на половин година или по-често при по-интензивна употреба на уреда.

Уредът има функция почистване на филтъра, за да се осигури максимално освобождаване на плоския нагънат филтър от натрупания се прах.

1. Включете щепсела в контакта.

- Уверете се, че почистването на филтъра е активирано (Позиция плъзгач долу).
- Натиснете ключа за включване/изключване.
- Затворете маркуча, респ. входа за маркуча с ръка за припл. 5-10 секунди.
- Плоският нагънат филтър се почиства автоматично чрез въздушен удар (пулсиращ шум).

**УКАЗАНИЕ** Филтърът може допълнително да бъде почистен с вода (но не с уред за вода под налягане) и с кърпа. Ако силата на засмукване намалее, причината може да е минерален прах, който се намира по филтъра. Така се намалява животът на филтъра.

## 8.2 Смяна на плоския нагънат филтър, респ. въздушния филтър

### ВНИМАНИЕ

**Никога не изсмуквайте без плосък нагънат филтър.**

### 8.2.1 Демонтиране на плоския нагънат филтър 7

- Извадете щепсела от контакта.
- Отворете капака на филтъра
- Внимателно извадете филтъра от държача.

### 8.2.2 Монтиране на плоския нагънат филтър

- Почистете уплътнението на филтъра с кърпа.
- Поставете новия плосък нагънат филтър.
- Затворете капака на филтъра.

## 8.3 Отваряне на уреда за проверка

- Задействайте блокировката на колелата.
- Извадете щепсела от контакта.
- Отворете двете закопчалки.
- Отстранете горната част на уреда от контейнера и го поставете на равна повърхност.

## 8.4 Проверка на антистатичната скоба 8

Проверете антистатичната скоба за повреди и ако е необходимо я дайте за смяна в сервис на Хилти.

## 8.5 Проверка на нивото на запълване

### ВНИМАНИЕ

Проверете дали контактите за изключване са замърсени и при нужда ги почистете с четка.

Проверете поплавъчния прекъсвач за подвижност.

## 8.6 Затваряне на уреда

### ВНИМАНИЕ

**При поставяне на горната част внимавайте, да не се прищипете и да не повредите мрежовия кабел.**

- Проверете дали уплътнението на смукателната глава е замърсено и при нужда го почистете с кърпа.
- Поставете горната част върху контейнера
- Затворете двете закопчалки.
- Включете щепсела в контакта.

## 8.7 Обслужване на уреда

### ВНИМАНИЕ

**Извадете щепсела от контакта.**

Никога не работете с уреда при запушени вентилационни отвори! Почиствайте ги внимателно със суха четка. Редовно почиствайте външната страна на уреда с кърпа. Не използвайте пръскачки, уреди с вода под налягане, пароструйки или течача вода при почистване! Те могат да нарушат електрическата безопасност на уреда. Поддържайте ръкохватките винаги чисти от масла и мазнини. Не използвайте почистващи средства, съдържащи силикон.

При поддръжка и почистване с уреда следва да се борави така, че да не възникват опасности за персонала по поддръжка и други лица. Използвайте принудителна вентилация с филтър. Носете защитно облекло. Почистете мястото за извършване работите по поддръжка, така че опасни вещества да не попадат в околната среда.

Преди да изнесете уреда от следата с опасни вещества, изсмучете външната страна на уреда, избършете го или го опаковайте плътно изолирано. Избягвайте



при това разпръскването на отложения, опасен прах.

При работи по поддръжка и ремонт всички замърсени части, които не са могли да се почистят задоволително, трябва да се опаковат в непропускливи пликове и да се третираат съобразно валидните разпоредби.

Най-малко веднъж годишно следва да се извърши техническа проверка в сервиз на Хилти или от обучен специалист, включваща например повреди на филтъра, херметичност на уреда и функциониране на контролни устройства.

### 8.8 Поддръжка

#### ПРЕДУПРЕЖДЕНИЕ

Ремонти по електрическата част могат да се извършват само от правоспособни електроспециалисти.

Редовно преглеждайте всички външни елементи на уреда за повреди и се уверете в изправността на елементите за управление. Не работете с машината, ако има повреда или елементите за управление не са изправни. Дайте уреда на поправка в сервиз на "Хилти".

### 8.9 Контрол след обслужване и поддръжка

След работи по обслужване и поддръжка следва да се провери, правилно ли е сглобена прахосмукачката и безупречно ли функционира.

Извършете тест за изправна работа.

## 9 Локализиране на повреди

Неизправност	Възможна причина	Отстраняване
Няма/ има намалена смукателна мощност.	Филтърната торба/ пликът е пълна/пълен.	Сменете филтърната торба/ плика. Виж раздел: 7.4.1 Смяна на филтърната торба при сухи прахове <b>4</b>
	Не е поставен плосък нагънат филтър.	Поставете плосък нагънат филтър.
	Филтърът е силно замърсен.	Необходимо е пълно почистване или евентуална смяна. Виж раздел: 8.1 Почистване на плоския нагънат филтър (Пълно почистване) Виж раздел: 8.2 Смяна на плоския нагънат филтър, респ. въздушния филтър
	Маркучът на прахосмукачката или прахозащитната глава на електроинструмента е запушен/а.	Почистете маркуча и прахозащитната глава.
	Уплътнението/ ръбът на контейнера между горната част на всмукване и резервоара са замърсени/дефектни.	Почистване/обновяване на уплътнението с парцал.
Пробит маркуч.	Необходим е нов маркуч.	
Уплътнението на капака на филтъра е дефектно.	Дайте уреда на поправка в сервиз на "Хилти".	

Неизправност	Възможна причина	Отстраняване
Няма/ има намалена смукателна мощност.	Маркучът за отвеждане не е правилно свързан.	Свържете правилно маркуча за отвеждане.
Прахта се издухва от уреда.	Филтърът не е монтиран правилно.	Монтирайте филтъра отново.
	Плоският нагънат филтър е повреден.	Поставете нов филтър.
	Уплътнението на филтъра е повредено.	Поставете нов филтър.
Уредът се включва и изключва самоволно или се появява електрически разряд през потребителя.	Горната част не е монтирана правилно.	Монтирайте правилно горната част. Виж раздел: 6.2 Първо пускане в експлоатация
	Не е гарантирано електростатичното отвеждане; Уредът е включен към незаземен контакт.	Включете уреда към заземен контакт; Използвайте антистатичен маркуч.
Уредът не работи след изпразване на контейнера.	Антистатичната скоба е повредена.	Дайте антистатичната скоба за смяна в сервис на Хилти. Включете уреда в заземен контакт.
	Замърсяване.	Изключете уреда и изчакайте 5 сек, след 5 сек включете отново. Почистете поплавъка, електродите и междинното пространство на електродите. Проверете и обезпечете подвижността.
Моторът не работи.	Предпазителят на мрежовия контакт е изключил.	Включете предпазителя. Ако изключи отново, потърсете причината.
	Резервоарът е пълен.	Изключете уреда. Изпразнете контейнера. Виж раздел: 7.7.1 Изпразване на контейнера при сухи прахове
Колебания в напрежението	Прекалено висок импеданс на напрежението.	Използвайте подходящ удължителен кабел (виж Раздел Описание).

## 10 Третиране на отпадъци



В по-голямата си част уредите на Хилти са произведени от материали за многократна употреба. Предпоставка за многократното им използване е тяхното правилно разделяне. В много страни фирмата Хилти вече е създавала организация за изкупуване на Вашите употребявани уреди. По тези въпроси се обърнете към центъра за клиентско обслужване на Хилти или към търговско-техническия Ви консултант.



Само за страни от ЕС

Не изхвърляйте електроуреди заедно с битови отпадъци!

Съобразно Директивата на ЕС относно износени електрически и електронни уреди и отразяването ѝ в националното законодателство износените електроуреди следва да се събират отделно и да се предават за рециклиране според изискванията за опазване на околната среда.

### Третиране на отпадъчните води

Съгласно разпоредбите за опазване на околната среда изхвърлянето на отпадъчната след пробиване вода във водни басейни или в канализация без предварителна обработка не е позволено. Прочетете действащите местни разпоредби. Препоръчваме следния начин на действие:

1. Съберете отпадъчните води (например с прахосмукачка за мокро почистване)
2. Оставете шлама да се утаи и изхвърлете утайката в депо за строителни отпадъци. (чрез коагуланти може да се ускори процеса на утаяване)
3. Преди да изхвърлите остатъчната вода (основен характер, pH > 7) в канализацията, я неутрализирайте чрез смесване с киселинно неутрализиращо средство или чрез разреждане с много вода.

## 11 Гаранция от производителя за уредите

Хилти гарантира, че доставеният уред е без дефекти в материала и производствени дефекти. Тази гаранция важи само при условие, че уредът се използва правилно, поддържа се и се почиства съобразно Ръководството за експлоатация на Хилти, и се съблюдава техническата цялост на уреда, т.е. използват се само оригинални консумативи, резервни части и принадлежности на Хилти.

Настоящата гаранция включва безплатен ремонт или безплатна подмяна на дефектиралите части през целия период на експлоатация на уреда. Части, които подлежат на нормално износване, не се обхващат от настоящата гаранция.

**Всякакви претенции от друго естество са изключени, ако не са налице други задължителни местни разпоредби. По-специално Хилти не носи отговорност за преки или косвени дефекти или повреди, загуби или разходи във връзка с използването или поради невъзможността за използване на уреда за някаква цел. Изрично се изключват всякакви неофициални уверения, че уредът може да се използва или е подходящ за определена цел.**

При установяване на даден дефект уредът или отделните му части трябва да се изп-

ратят незабавно за ремонт или подмяна на съответния доставчик на Хилти.

Настоящата гаранция обхваща всички гаранционни задължения от страна на Хилти и замества всички предишни или настоящи декларации, писмени или устни уговорки относно гаранцията.

## 12 Декларация за съответствие с нормите на ЕС (оригинал)

Обозначение:	Праховсмукачка за мокро/сухо почистване
Обозначение на типа:	VC 60-U
Поколение:	01
Година на производство:	2007

Декларираме на собствена отговорност, че този продукт отговаря на следните директиви и стандарти: 2006/42/EG, 2004/108/EG, 2011/65/EC, EN 60335-1, EN 60335-2-69, EN ISO 12100.

Hilti Corporation, Feldkircherstrasse 100,  
FL-9494 Schaan



**Paolo Luccini**  
Head of BA Quality and Process  
Management  
Business Area Electric Tools &  
Accessories  
01/2012



**Johannes Wilfried Huber**  
Senior Vice President  
Business Unit Diamond

01/2012

### Техническа документация при:

Hilti Entwicklungsgesellschaft mbH  
Zulassung Elektrowerkzeuge  
Hiltistrasse 6  
86916 Kaufering  
Deutschland



Hilti Corporation

LI-9494 Schaan

Tel.: +423 / 234 21 11

Fax: +423 / 234 29 65

[www.hilti.com](http://www.hilti.com)

Hilti = registered trademark of Hilti Corp., Schaan

W 3421 | 1013 | 00-Pos. 1 | 1

Printed in Germany © 2013

Right of technical and programme changes reserved S. E. & O.

211507 / A3



211507