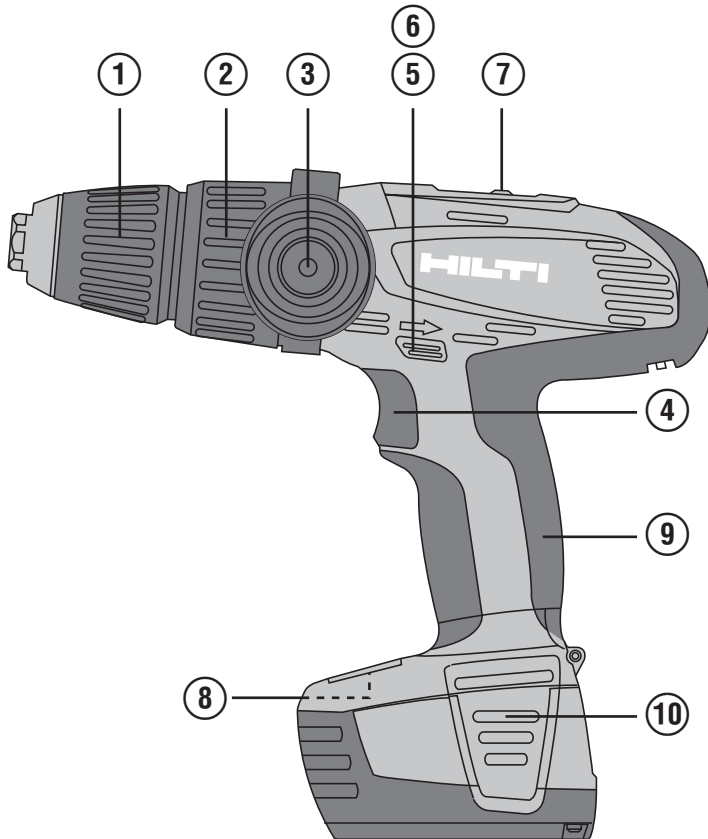


# HILTI

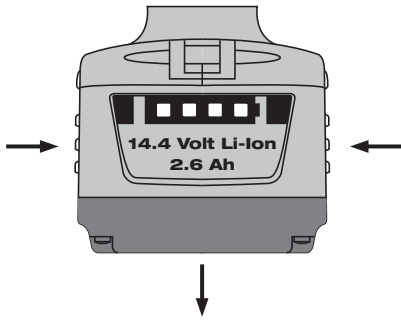
## SF 144-A / SFH 144-A

Bedienungsanleitung	de
Operating instructions	en
Használati utasítás	hu
Návod k obsluze	cs
Návod na obsluhu	sk
Instrukcja obsługi	pl
Upute za uporabu	hr
Navodila za uporabo	sl
Ръководство за обслужване	bg
Инструкция по експлуатации	ru
Instrucțiuni de utilizare	ro
Kullanma Talimatı	tr
取扱説明書	ja
사용설명서	ko
操作說明書	zh
操作说明书	cn

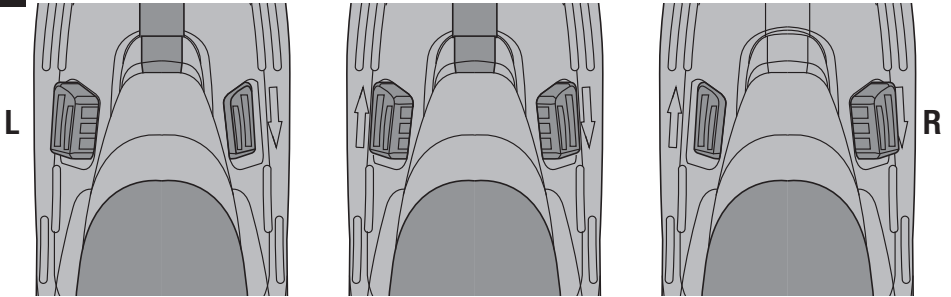




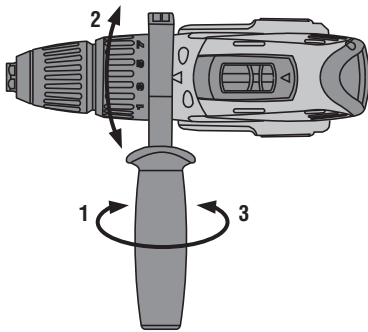
2



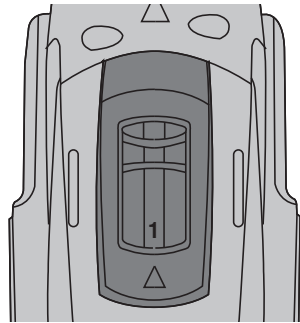
3



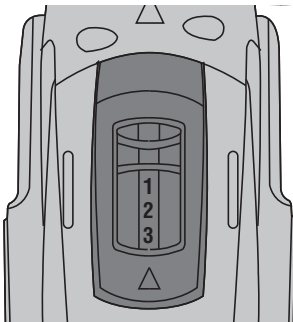
4



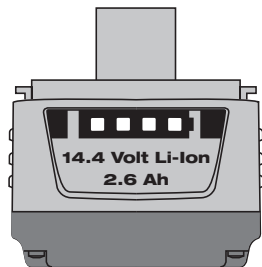
5



6



7



# SF 144-A / SFH 144-A Mașină de găurit și înșurubat cu acumulatori

**Înainte de punerea în funcțiune, se va citi obli-gatoriu manualul de utilizare.**

**Păstrați întotdeauna acest manual de utilizare în preajma aparatului.**

**Predați aparatul altor persoane numai însoțit de manualul de utilizare.**

Cuprins	Pagina
1 Indicații generale	127
2 Descriere	128
3 Scule și accesorii	129
4 Date tehnice	130
5 Instrucțiuni de protecție a muncii	131
6 Punerea în funcțiune	134
7 Modul de utilizare	135
8 Îngrijirea și întreținerea	137
9 Identificarea defecțiunilor	137
10 Dezafectarea și evacuarea ca deșeuri	138
11 Garanția producătorului pentru aparate	139
12 Declarația de conformitate CE (Originală)	139

❑ Cifrele fac trimitere la imaginile respective. Imaginile atribuite textelor se află pe paginile pliante de copertă. Pe parcursul studiului acestui manual, vă rugăm să țineți deschise aceste pagini.

În textul din acest manual de utilizare, prin »aparat« va fi denumită în toate cazurile mașina de găurit și înșurubat cu acumulatori SF 144-A sau mașina de găurit cu percuție și de înșurubat acționată prin acumulatori SFH 144-A cu pachet de acumulatori cuplat mecanic.

## Elementele de comandă și componentele aparatu-lui ❶

- ❶ Mandrină cu strângere rapidă
- ❷ Inel de reglare pentru cuplul de rotație și funcție
- ❸ Mâner lateral
- ❹ Comutator de comandă (cu sistem de comandă electronică pentru turație)
- ❺ Inversor pentru rotație dreapta/ stânga
- ❻ Frânarea motorului
- ❼ Comutator cu două sau trei trepte
- ❽ Plăcuța de identificare
- ❾ Mâner
- ❿ Buton de deblocare pentru pachetul de acumulatori (2 butoane)

## 1 Indicații generale

### 1.1 Cuvinte-semnal și semnificațiile acestora

#### PERICOL

Pentru un pericol iminent și direct, care duce la vătămări corporale sau la accidente mortale.

#### ATENȚIONARE

Pentru situații potențial periculoase, care pot provoca vătămări corporale grave sau accidente mortale.

#### AVERTISMENT

Pentru situații potențial periculoase, care ar putea provo-ca vătămări corporale ușoare sau pagube materiale.

#### INDICAȚIE

Pentru indicații de folosire și alte informații utile.

### 1.2 Explicarea pictogramelor și alte indicații

#### Semne de avertizare



Atenționare - pericol cu caracter general



Atenționare - tensiune electrică periculoasă



Atenționare - substanțe iritante

## Semne de obligativitate



Folosiți  
apărătoare  
pentru ochi



Folosiți  
casca de  
protecție



Folosiți căști  
antifonice



Folosiți  
mănuși de  
protecție



Folosiți o  
mască  
ușoară de  
protecție  
respiratorie

## Simboluri



Citiți  
manualul de  
utilizare  
înainte de  
folosire



Depuneți  
deșeurile la  
centrele de  
revalorificare



Volți



Curent  
continuu

$n_0$

Turația  
nominală de  
mers în gol

/min

rotații pe  
minut



Roto-  
percuție



Găurire fără  
percuție

## Pozițiile datelor de identificare pe aparat

Indicativul de model este menționat pe plăcuța de identificare, iar numărul de serie pe partea laterală a carcasei motorului. Transcrieți aceste date în manualul de utilizare și menționați-le întotdeauna când solicitați relații la reprezentanța noastră sau la centrul de Service.

Tip:

Număr de serie:

ro

## 2 Descriere

### 2.1 Utilizarea conformă cu destinația

SF 144-A este o mașină de găurit și înșurubat cu alimentare de la acumulatori și cu dirijare manuală, pentru introducerea prin rotație și desfacerea șuruburilor și pentru găurire în oțel, lemn și zidărie.

SFH 144-A este o mașină de înșurubat și găurit cu percuție, alimentată de la acumulatori și cu dirijare manuală, pentru introducerea prin rotație și desfacerea șuruburilor, pentru găurire în oțel, lemn și zidărie, precum și pentru găurire cu percuție în beton ușor și zidărie.

Este interzisă prelucrarea materialelor de lucru nocive pentru sănătate (de ex. azbestul).

Nu folosiți pachetele de acumulatori ca surse de energie pentru alți consumatori nespecificați.

Nu sunt admise intervenții neautorizate sau modificări asupra aparatului.

Pentru a evita pericolele de vătămare, folosiți numai scule și accesorii originale Hilti.

Respectați indicațiile din manualul de utilizare privind exploatarea, întreținerea și îngrijirea.

Se vor respecta și prescripțiile naționale privind protecția muncii din țara dumneavoastră.

Aparatul este destinat utilizatorilor profesioniști; deservirea, întreținerea și revizia aparatului sunt permise numai personalului autorizat și instruit. Acest personal trebuie să fie instruit în mod special cu privire la potențialele pericole.

Aparatul și mijloacele sale auxiliare pot genera pericole dacă sunt utilizate necorespunzător sau folosite inadecvat destinației de către personal neinstruit.

Sfera de lucru poate include: șantiere, ateliere, renovări, reconstrucții sau construcții de clădiri noi.

## 2.2 Mandrina

Mandrină cu strângere rapidă

## 2.3 Comutatoarele

Comutator de comandă cu reglare

Comutator cu două sau trei trepte

Comutator D/S

## 2.4 Mânerul

Mâner lateral rabatabil

Mâner cu amortizare anti-vibrații

## 2.5 Lubrifierea

Lubrifiere cu unsoare

## 2.6 Setul de livrare în cutie de plastic cuprinde:

- 1 Aparat
- 1 Mâner lateral
- 1 Manual de utilizare
- 1 Casetă Hilti

## 2.7 Setul de livrare în ambalajul de carton cuprinde:

- 1 Aparat
- 1 Mâner lateral
- 1 Manual de utilizare

## 2.8 Starea de încărcare a pachetului de acumulatori Li-Ion

LED aprins permanent	LED cu aprindere intermitentă	Starea de încărcare C
LED 1,2,3,4	-	$C \geq 75 \%$
LED 1,2,3	-	$50 \% \leq C < 75 \%$
LED 1,2	-	$25 \% \leq C < 50 \%$
LED 1	-	$10 \% \leq C < 25 \%$
-	LED 1	$C < 10 \%$

## 3 Scule și accesorii

Denumire	Prescurtare	Număr de articol
Adaptor pentru capete de înșurubat	S-BH 50	257257
Redresor pentru pachetul de acumulatori Li-Ion	C 4/36	
Redresor pentru pachetul de acumulatori Li-Ion	C 4/36-ACS	
Redresor pentru pachetul de acumulatori Li-Ion	C 4/36-ACS TPS	
Pachet de acumulatori	B 144/2.6 Li-Ion	273114

ro

Denumire	Număr de articol, descriere
Mandrină SF 144-A	202477, Mandrină cu strângere rapidă
Mandrină SFH 144-A	202489, Mandrină cu strângere rapidă
Domeniul de prindere al mandrinei cu strângere rapidă	∅ 1,5...13 mm
Domeniul de găurire în lemn (de esență moale)	∅ 1,5...26 mm
Domeniul de găurire în lemn (de esență tare)	∅ 1,5...20 mm
Domeniul de găurire în metal	∅ 1,5...13 mm
Șuruburi pentru lemn (lungimea max. 120 mm)	∅ 1,5...8 mm
Dibluri HUD (lungimea max. 50 mm)	∅ 6...10 mm
Dibluri HRD-U (lungimea max. 120 mm)	∅ Max. 10 mm

## 4 Date tehnice

Ne rezervăm dreptul asupra modificărilor tehnice!

Aparatul	SF 144-A	SFH 144-A
Tensiune nominală (tensiune continuă)	14,4 V	14,4 V
Greutate, conform EPTA-Procedure 01/2003	2,2 kg	2,4 kg
Dimensiuni (L x l x H)	237 mm x 85 mm x 237 mm	262 mm x 85 mm x 238 mm
Turația în treapta de viteză 1	0...380/min	0...350/min
Turația în treapta de viteză 2	0...1.440/min	0...1.360/min
Turația în treapta de viteză 3		0...1.900/min
Cuplul de rotație (înșurubare în material moale) - reglare pe simbolul de găurire	Max. 33 Nm	Max. 33 Nm
Reglarea cuplului de rotație (15 trepte)	2...12 Nm	2...12 Nm
Frecvența de percuție		34.200 1/min
Găurirea cu percuție în zidărie (lungimea max. 80 mm)		∅ 3...6 mm

### INDICAȚIE

Nivelul vibrațiilor indicat în aceste instrucțiuni a fost măsurat corespunzător unui procedeu de măsură normat în EN 60745 și poate fi utilizat pentru a compara sculele electrice între ele. El este adecvat și pentru o apreciere provizorie a solicitării generate de vibrații. Nivelul indicat al vibrațiilor reprezintă aplicațiile de lucru principale ale sculei electrice. Fiește că, dacă scula electrică este utilizată pentru alte aplicații de lucru cu dispozitive de lucru neprevăzute sau cu o întreținere insuficientă, nivelul vibrațiilor poate să difere. Acest lucru poate ridica în mod considerabil solicitarea generată de vibrații pe întreaga durată de lucru. Pentru o apreciere exactă a solicitării generate de vibrații, trebuie să se ia în calcul și timpii în care aparatul este deconectat sau în care el funcționează, dar nu execută efectiv nicio activitate. Acest lucru poate reduce în mod considerabil solicitarea generată de vibrații pe întreaga durată de lucru. Stabiliți măsuri de securitate suplimentare pentru protecția operatorului față de efectele vibrațiilor, de exemplu: întreținerea sculei electrice și a dispozitivelor de lucru, menținerea mâinilor în stare caldă, organizarea proceselor de lucru.

### Datele privind zgomotul SFH 144-A (măsurate conform EN 60745):

Nivelul tipic al puterii acustice, evaluată după curba de filtrare A, pentru SFH 144-A	102 dB (A)
Nivelul tipic al presiunii acustice emise, evaluată după curba de filtrare A, pentru SFH 144-A.	91 dB (A)
Insecuritatea pentru nivelurile de zgomot menționate	3 dB (A)

**Datele privind zgomotul SF 144-A (măsurate conform EN 60745):**

Nivelul tipic al puterii acustice, evaluată după curba de filtrare A, pentru SF 144-A	84 dB (A)
Nivelul tipic al presiunii acustice emise, evaluată după curba de filtrare A, pentru SF 144-A	73 dB (A)
Insecuritatea pentru nivelurile de zgomot menționate	3 dB (A)

**Informații referitoare la vibrații SFH 144-A în conformitate cu EN 60745**

Valorile triaxiale ale vibrațiilor (suma vectorială a vibrațiilor)	măsurate conform EN 60745-2-1
Găurire cu percuție în beton, $a_{h,1D}$	12,0 m/s <sup>2</sup>
Insecuritatea (K) pentru măsurările triaxiale ale vibrațiilor	1,5 m/s <sup>2</sup>

**Informații referitoare la vibrații SFH 144-A și SF 144-A în conformitate cu EN 60745**

Valorile triaxiale ale vibrațiilor (suma vectorială a vibrațiilor)	măsurate conform EN 60745-2-1
Găurire în metal, $a_{h,D}$	< 2,5 m/s <sup>2</sup>
Insecuritatea (K) pentru măsurările triaxiale ale vibrațiilor	1,5 m/s <sup>2</sup>

**Informații referitoare la vibrații SFH 144-A și SF 144-A în conformitate cu EN 60745**

Valorile triaxiale ale vibrațiilor (suma vectorială a vibrațiilor)	măsurate conform EN 60745-2-2
Înșurubare fără percuție, $a_h$	< 2,5 m/s <sup>2</sup>
Insecuritatea (K)	1,5 m/s <sup>2</sup>

Pachetul de acumulatori	B 144/2.6 Li-Ion
Tensiunea nominală	14,4 V
Capacitatea	2,6 Ah
Conținut energetic	37,44 Wh
Greutate	0,55 kg
Monitorizarea temperaturii	da
Tipul elementelor de acumulator	Li-Ion
Număr de elemente	4 bucăți

**5 Instrucțiuni de protecție a muncii****INDICAȚIE**

Instrucțiunile de protecție a muncii din capitolul 5.1 includ toate instrucțiunile de ordin general privind securitatea și protecția muncii pentru sculele electrice, instrucțiuni care trebuie să fie puse în practică în conformitate cu normele aplicabile din manualul de utilizare. Ca atare, este posibil să fie incluse și indicații care nu sunt relevante pentru acest aparat.

**5.1 Instrucțiuni de ordin general privind securitatea și protecția muncii pentru sculele electrice**

a)

**ATENȚIONARE**

**Citiți toate instrucțiunile de protecție a muncii și instrucțiunile de lucru.** Neglijențele în respectarea instrucțiunilor de protecție a muncii și a instrucțiunilor de lucru pot provoca electrocutări, incendii și/ sau accidentări grave. **Păstrați toate instrucțiunile de**



**protecție a muncii și instrucțiunile de lucru pentru consultare în viitor.** Termenul de „sculă electrică” folosit în instrucțiunile de protecție a muncii se referă la sculele cu alimentare de la rețea (cu cablu de rețea) și la sculele electrice cu alimentare de la acumulatori (fără cablu de rețea).

### 5.1.1 Securitatea în locul de muncă

- a) **Mențineți curățenia și un iluminat bun în zona de lucru.** Dezordinea sau iluminat insuficient în zona de lucru pot constitui surse de accidente.
- b) **Nu lucrați cu scula electrică în medii cu pericol de explozie, în care sunt prezente lichide, gaze sau pulberi inflamabile.** Sculele electrice generează scântei care pot aprinde pulberile sau vaporii.
- c) **Nu permiteți accesul copiilor și al altor persoane în zona de lucru pe parcursul utilizării sculei electrice.** În cazul distragerii atenției, puteți pierde controlul asupra aparatului.

### 5.1.2 Securitatea electrică

- a) **Fișa de racord a sculei electrice trebuie să se potrivească cu prizele de alimentare.** Orice gen de modificare a fișei este interzis. Nu folosiți niciun tip de fișe adaptoare împreună cu scule electrice având împământare de protecție. Fișele nemodificate și prizele adecvate diminuează riscul de electrocutare.
- b) **Evitați contactul corpului cu suprafețele legate la pământ, cum ar fi țevile, sistemele de încălzire, plitele și frigiderele.** Există un risc major de electrocutare atunci când corpul se află în contact cu obiecte legate la pământ.
- c) **Ferțiți sculele electrice de influența ploii și umidității.** Pătrunderea apei în scula electrică crește riscul de electrocutare.
- d) **Nu utilizați cablul în scopuri pentru care nu este destinat, de exemplu pentru a transporta scula electrică, a suspenda scula electrică sau pentru a trage fișa din prizele de alimentare.** Ferțiți cablul de influențele căldurii, uleiului, muchiilor ascuțite sau componentelor mobile ale aparatului. Cablurile deteriorate sau înfășurate majorează riscul de electrocutare.
- e) **Dacă lucrați cu o sculă electrică în aer liber, utilizați numai cabluri prelungitoare care sunt adecvate și pentru folosirea în exterior.** Folosirea cablurilor prelungitoare adecvate lucrului în aer liber reduce riscul de electrocutare.
- f) **Dacă punerea în exploatare a sculei electrice într-un mediu cu umiditate nu se poate evita, utilizați un întrerupător automat de protecție diferențial.** Utilizarea unui întrerupător automat de protecție diferențial diminuează riscul de electrocutare.

### 5.1.3 Securitatea persoanelor

- a) **Procedați cu atenție, concentrați-vă la ceea ce faceți și lucrați în mod rațional atunci când manevrați o sculă electrică.** Nu folosiți scula electrică dacă sunteți obosit sau vă aflați sub influența drogurilor, alcoolului sau medicamentelor. Un mo-

ment de neatenție în timpul lucrului cu scula electrică poate duce la accidentări grave.

- b) **Purtați echipament personal de protecție și, întotdeauna, ochelari de protecție.** Folosirea echipamentelor personale de protecție, ca de ex. masca anti-praf, încălțăminte antiderapantă, casca de protecție sau căștile antifonice, în funcție de tipul sculei electrice și de natura aplicației de lucru, duce la diminuarea riscului de accidentare.
- c) **Împiedicați pornirea involuntară a aparatului. Asigurați-vă că scula electrică este deconectată, înainte de a o racorda la alimentarea electrică și/ sau la acumulator, de a o lua din locul de lucru sau de a o transporta.** Situațiile în care transportați scula electrică ținând degetul pe întrerupător sau racordați aparatul în stare pornită la alimentarea electrică pot duce la accidente.
- d) **Înainte de a porni scula electrică, îndepărtați uneltele de reglaj sau cheile fixe.** Un accesoriu de lucru sau o cheie fixă, aflate într-o componentă rotativă a aparatului, pot provoca vătămări corporale.
- e) **Evitați o poziție anormală a corpului. Asigurați-vă o poziție stabilă și păstrați-vă întotdeauna echilibrul.** În acest fel, veți putea controla mai bine scula electrică în situații neașteptate.
- f) **Purtați îmbrăcăminte de lucru adecvată. Nu purtați haine largi sau bijuterii. Țineți părul, îmbrăcăminte și mânușile departe de componentele aflate în mișcare.** Îmbrăcăminte largă, bijuteriile sau părul lung pot fi prinse de piesele aflate în mișcare.
- g) **Dacă există posibilitatea mântării unor accesorii de aspirare și capture a prafului, asigurați-vă că acestea sunt racordate și folosite corect.** Utilizarea unui sistem de aspirare a prafului poate diminua pericolul provocat de praf.

### 5.1.4 Utilizarea și manevrarea sculei electrice

- a) **Nu suprasolicitați aparatul. Folosiți scula electrică special destinată lucrării dumneavoastră.** Cu scula electrică adecvată, lucrați mai bine și mai sigur în domeniul de putere specificat.
- b) **Nu folosiți nicio sculă electrică având întrerupător defect.** O sculă electrică ce nu mai permite pornirea sau oprirea sa este periculoasă și trebuie reparată.
- c) **Scoateti fișa din priză și/ sau înlăturați acumulatorul, înainte de executarea unor reglaje la aparat, înlocuirea accesoriilor sau depozitarea aparatului.** Această măsură de precauție reduce riscul unei porniri involuntare a sculei electrice.
- d) **Păstrați sculele electrice în locuri inaccesibile copiilor, atunci când nu le utilizați.** Nu permiteți folosirea aparatului de către persoane care nu sunt familiarizate cu acesta sau care nu au citit instrucțiunile de față. Sculele electrice sunt periculoase atunci când sunt folosite de persoane fără experiență.
- e) **Îngrijiiți sculele electrice cu multă atenție. Controlați funcționarea impecabilă a componentelor mobile și verificați dacă acestea nu se blochează,**

dacă există piese sparte sau care prezintă deteriorări de natură să influențeze negativ funcționarea sculei electrice. Dispuneți repararea pieselor deteriorate înainte de punerea în exploatare a aparatului. Multe accidente se produc din cauza întreținerii defectuoase a sculelor electrice.

- f) **Păstrați accesoriile așchietoare bine ascuțite și curate.** Accesoriile așchietoare întreținute atent, cu muchii așchietoare bine ascuțite se blochează mai greu și pot fi conduse mai ușor.
- g) **Utilizați scula electrică, accesoriile, dispozitivele de lucru etc. corespunzător acestor instrucțiuni. Țineți seama de condițiile de lucru și de activitatea care urmează a fi desfășurată.** Folosirea unor scule electrice destinate altor aplicații de lucru decât cele prevăzute poate conduce la situații periculoase.

#### 5.1.5 Utilizarea și manevrarea sculei cu acumulatori

- a) **Încărcați acumulatorii numai în redresoarele recomandate de producător.** Pentru un redresor adecvat unui anumit tip de acumulatori, apare pericolul de incendiu dacă acesta este utilizat cu alți acumulatori.
- b) **Utilizați numai acumulatorii prevăzuți special pentru sculele electrice.** Folosirea altor acumulatori poate duce la accidentări și poate provoca pericol de incendiu.
- c) **Țineți acumulatorii nefolosiți la distanță de agrafele de birou, monede, chei, cuie, șuruburi sau alte obiecte metalice mici, care ar putea provoca scurtcircuitarea contactelor.** Un scurtcircuit între contactele acumulatorului poate avea ca urmări arsuri sau incendii.
- d) **La folosirea în mod eronat, este posibilă eliminarea de lichid din acumulatori. Evitați contactul cu acesta! În cazul contactului accidental, spălați cu apă.** Dacă lichidul ajunge în ochi, solicitați suplimentar asistență medicală. Lichidul ieșit din acumulatori poate provoca iritații ale pielii sau arsuri.

#### 5.1.6 Service

- a) **Încredințați repararea sculei electrice a dumneavoastră numai personalului calificat de specialitate și numai în condițiile folosirii pieselor de schimb originale.** În acest fel, este garantată menținerea siguranței de exploatare a sculei electrice.

#### 5.2 Instrucțiuni de protecție a muncii pentru mașini de găurit

- a) **Purtați căști antifonice la găurirea cu percuție.** Efectele zgomotului pot conduce la pierderea auzului.
- b) **Folosiți mânerle suplimentare livrate cu mașina.** Pierderea controlului poate duce la accidentări.
- c) **Țineți mașina de suprafețele izolate ale mânerelor, când executați lucrări în care dispozitivul de lucru poate întâlni conductori electrici ascunși.** Contactul cu un conductor parcurs de curent poate pune sub tensiune și piesele metalice ale mașinii și poate duce la electrocutări

#### 5.3 Instrucțiuni suplimentare de protecție a muncii

##### 5.3.1 Securitatea persoanelor

- a) **Țineți mașina de suprafețele izolate ale mânerelor când executați lucrări în care șurubul poate întâlni conductori electrici ascunși.** Contactul șurubului cu un conductor parcurs de curent poate pune sub tensiune și piesele metalice ale mașinii și poate duce la electrocutări.
- b) **Țineți întotdeauna ferm aparatul, cu ambele mâini, de mânerele special prevăzute.** Mențineți mânerul în stare uscată, curată, fără ulei și unsoare.
- c) **Faceți pauze de lucru, exerciții de destindere și exerciții ale degetelor, pentru a stimula circulația sanguină prin degete.**
- d) **Evitați atingerea pieselor rotative. Conectați mașina numai când sunteți în zona de lucru.** Atingerea pieselor rotative, în special a organelor de lucru rotative, poate provoca vătămări.
- e) **Activați siguranța împotriva conectării (inversorul pentru rotație D/S în poziția centrală) la depozitarea și transportul aparatului.**
- f) **Aparatul nu este destinat utilizării de către copii sau persoane cu deficiențe, fără instruire.**
- g) **Copiii trebuie să fie instruiți pentru a nu se juca cu aparatul.**
- h) **Pulberile materialelor cum ar fi vopselele care conțin plumb, unele tipuri de lemn, minerale și metale pot dăuna sănătății.** Atingerea sau inhalarea pulberilor pot provoca reacții alergice și/ sau efectuni ale căilor respiratorii ale utilizatorului sau ale persoanelor aflate în apropiere. Anumite pulberi cum ar fi praful din lemn de stejar sau de fag sunt considerate drept cancerigene, în special în combinație cu substanțele suplimentare pentru tratarea lemnului (cromați, substanțe de protecție a lemnului). Prelucrarea materialului care conține azbest este permisă numai persoanelor cu pregătire de specialitate. **Folosiți în măsura posibilității un sistem de aspirare a prafului. Pentru a obține un grad înalt de aspirare a prafului, utilizați un aparat mobil pentru desprăfuire adecvat și recomandat de Hilti, pentru lemn și/ sau praf mineral, adaptat acestei scule electrice.** Asigurați o aerisire bună a locului de muncă. Se recomandă purtarea unei măști de protecție a respirației cu clasa de filtrare P2. Respectați prescripțiile valabile în țara dumneavoastră pentru materialele care se prelucrează.

##### 5.3.2 Manevrarea și folosirea cu precauție a sculelor electrice

- a) **Asigurați piesa care se prelucrează. Folosiți dispozitive de prindere sau o menghină, pentru a fixa piesa de prelucrat.** Piesa este astfel asigurată mai bine decât dacă este ținută în mână și, suplimentar, aveți ambele mâini libere pentru manevrarea aparatului.
- b) **Asigurați-vă că accesoriile posedă sistemul de prindere potrivit pentru aparat și sunt blocate corespunzător în mandrina aparatului.**

### 5.3.3 Manevrarea și folosirea cu precauție a aparatelor cu acumulatori

- a) **Ferți pachetele de acumulatori de influența temperaturilor înalte și a focului.** Pericol de explozie.
- b) **Pachetele de acumulatori nu au voie să fie dezmembrate, strivite, încălzite la peste 80°C sau arse.** În caz contrar, apare pericolul de incendiu, explozie și producere a iritațiilor de natură chimică.
- c) **Nu utilizați niciun fel de pachete de acumulatori, cu excepția celor avizate pentru aparatul respectiv.** La utilizarea altor pachete de acumulatori sau la utilizarea pachetelor de acumulatori în alte scopuri, apare pericolul de incendiu și explozie.
- d) **Respectați directivele speciale pentru transportul, depozitarea și exploatarea pachetelor de acumulatori Li-Ion.**
- e) **Evitați scurtcircuitarea pachetului de acumulatori. Înainte de introducerea pachetului de acumulatori în mașină, verificați ca la contactele pachetului de acumulatori și în mașină să nu existe corpuri străine.** În cazul când contactele unui pachet de acumulatori sunt scurtcircuitate, apare pericolul de aprindere, explozie și provocare a arsurilor chimice.
- f) **Pachetele de acumulatori deteriorate (de ex. pachetele de acumulatori cu fisuri, piese rupte, îndoite, având contactele împinse spre interior și/ sau scoase forțat) nu au voie să fie nici încărcate, nici utilizate în continuare.**
- g) **Dacă există posibilitatea ca anumiți conductori electrici ascunși sau cablul de rețea să fie deteriorați de accesoriu, țineți ferm aparatul de suprafețele izolate ale mânerelor.** La contactul cu conductori electrici, piesele metalice neprotejate ale aparatului pot fi puse sub tensiune, iar utilizatorul este expus riscului de electrocutare.

### 5.3.4 Securitatea electrică



**Înainte de începerea lucrului, verificați dacă în zona de lucru există ascunși conductori electrici sau țevi de gaz și de apă, de ex. cu un detector de metale.** Piesele metalice aflate în contact exterior cu aparatul se pot afla sub tensiune în cazul în care, spre exemplu, ați deteriorat din greșeală un conductor electric. Acest lucru reprezintă un pericol serios de electrocutare.

### 5.3.5 Locul de muncă

- a) **Asigurați un iluminat bun în zona de lucru.**
- b) **Asigurați o aerisire suficientă a locului de muncă.** Aerisirea insuficientă a locului de muncă poate avea efecte nocive asupra sănătății, din cauza poluării cu praf.

### 5.3.6 Echipamentul personal de protecție



**În timpul folosirii mașinii, utilizatorul și persoanele aflate în apropiere trebuie să poarte echipament de protecție adecvat: ochelari, cască de protecție, căști antifonice, mănuși și o mască ușoară de protecție respiratorie.**

## 6 Punerea în funcțiune



### 6.1 Manipularea cu precauție a pachetelor de acumulatori

#### INDICAȚIE

La temperaturi joase, randamentul pachetului de acumulatori scade. Nu utilizați niciodată acumulatorii până la descărcarea completă. Schimbați primul pachet de acumulatori cu al doilea imediat ce ați observat o scădere a performanțelor. Încărcați imediat pachetul de acumulatori pentru următorul schimb.

Depozitați pachetul de acumulatori pe cât posibil în spații reci și uscate. Nu depozitați pachetul de acumulatori în poziții expuse la soare, la surse de încălzire sau în spatele geamurilor. La finalul duratei de serviciu, pache-

tele de acumulatori trebuie să fie evacuate ca deșeuri în conformitate cu normele de protecție a mediului.

### 6.2 Încărcarea pachetului de acumulatori



#### PERICOL

**Utilizați numai pachetele de acumulatori Hilti și redresoarele Hilti prevăzute, care sunt prezentate la „Accesorii“.**

#### 6.2.1 Prima încărcare a unui pachet de acumulatori nou

Un pachet de acumulatori nou trebuie să beneficieze obligatoriu de o primă încărcare corectă înainte de punerea în

funcțiune, pentru ca elementii să poată fi formați corect. O primă încărcare efectuată incorect poate afecta capacitatea acumulatorilor pe toată durata de serviciu. Pentru procedeele primei încărcări, citiți manualul de utilizare al redresorului corespunzător.

### 6.2.2 Încărcarea unui pachet de acumulatori folosit

Asigurați-vă că suprafețele exterioare ale pachetului de acumulatori sunt curate și uscate, înainte de a introduce pachetul de acumulatori în redresorul corespunzător. Pentru procedeele de încărcare, citiți manualul de utilizare al redresorului.

Pachetele de acumulatori Li-Ion sunt pregătite de utilizare în orice moment, chiar și în stare parțial încărcată. Progresul operației de încărcare este indicat prin intermediul LED-urilor (vezi manualul de utilizare al redresorului).

### 6.3 Introducerea pachetului de acumulatori

#### AVERTISMENT

Înainte de utilizarea pachetului de acumulatori, asigurați-vă că aparatul este deconectat și siguranța împotriva conectării este activată (inversorul pentru

rotație dreapta/ stânga este în poziția centrală). Utilizați numai pachetele de acumulatori Hilti avizate pentru aparatul dumneavoastră.

#### AVERTISMENT

Înainte de introducerea pachetului de acumulatori în aparat, verificați ca la contactele pachetului de acumulatori și la contactele din aparat să nu existe corpuri străine.

1. Introduceți de jos pachetul de acumulatori în aparat, până când se fixează în opritor cu un zgomot caracteristic de „clic“.
2. **AVERTISMENT Un pachet de acumulatori în cădere poate pune în pericol persoana dumneavoastră și/ sau alte persoane.**  
Controlați stabilitatea pachetului de acumulatori în aparat.

### 6.4 Îndepărtarea pachetului de acumulatori 2

1. Apăsăți ambele butoane de deblocare.
2. Trageți în jos pachetul de acumulatori din aparat.

## 7 Modul de utilizare



#### AVERTISMENT

Aparatul se poate încălzi pe parcursul folosirii. **Folosiți mănuși de protecție.**

#### AVERTISMENT

În cursul operațiilor de găurire, găurire cu percuție și înșurubare, aparatul poate suferi reculuri laterale. Utilizați întotdeauna aparatul cu mânerul lateral și țineți-l ferm cu ambele mâini.

#### AVERTISMENT

Folosiți mănuși de protecție pentru schimbarea accesoriiilor de lucru, pentru a evita vătămările cu accesorii de lucru.

### 7.1 Reglarea rotației spre dreapta sau spre stânga 3

#### INDICAȚIE

Cu inversorul pentru rotație dreapta/ stânga, puteți alege sensul de rotație a arborelui principal. Un sistem de blocare împiedică inversarea când motorul este în funcțiune. În poziția centrală, comutatorul de comandă este blocat. Dacă apăsați inversorul pentru rotație dreapta/ stânga spre dreapta (în direcția de acțiune a aparatului), aparatul va fi reglat pe rotație spre dreapta. Dacă apăsați inversorul pentru rotație dreapta/ stânga spre stânga (în direcția de acțiune a aparatului), aparatul va fi reglat pe rotație spre stânga.

### 7.2 Reglarea mânerului lateral 4

1. Deschideți suportul mânerului lateral prin rotire de la mâner.
2. Rotiți mânerul lateral în poziția dorită.
3. Strângeți ferm mânerul lateral prin rotire de la mâner.
4. Verificați stabilitatea și fixarea sigură.

### 7.3 Alegerea turației

#### 7.3.1 Alegerea turației de la comutatorul cu două trepte (SF 144-A) 5

#### INDICAȚIE

Prin intermediul comutatorului mecanic cu două trepte, se poate alege turația. Turația când pachetul de acumulatori este încărcat complet. Treapta 1: 0-380 rot/min sau treapta 2: 0-1440 rot/min.

#### 7.3.2 Alegerea turației de la comutatorul cu trei trepte (SFH 144-A) 6

#### INDICAȚIE

Prin intermediul comutatorului mecanic cu trei trepte, se poate alege turația. Turația când pachetul de acumulatori este încărcat complet. Treapta 1: 0-350 rot/min, treapta 2: 0-1360 rot/min sau treapta 3: 0-1900 rot/min.

### 7.4 Conectarea/ deconectarea

#### AVERTISMENT

Dacă motorul se oprește din cauza blocării un timp mai lung de 2-3 secunde, trebuie să deconectați aparatul pentru a evita producerea unor deteriorări. După o blocare, trebuie să lăsați aparatul să funcționeze 2 minute fără sarcină.

Prin apăsarea lentă a comutatorului de comandă, puteți alege progresiv turația între valorile 0 și maximă.

## 7.5 Găurirea

### AVERTISMENT

**Folosiți dispozitive de prindere sau o menghină, pentru a fixa piesa de prelucrat. Piesa este astfel asigurată mai bine decât dacă este ținută în mână și, suplimentar, aveți ambele mâini libere pentru manevrarea aparatului.**

### 7.5.1 Introducerea burghiului

1. Fixați inversorul pentru rotație dreapta/ stânga în poziția centrală sau detașați pachetul de acumulatori de la aparat.
2. Verificați gradul de curățenie pe coada de fixare a accesoriului de lucru. Dacă este necesar, curățați coada de fixare.
3. Introduceți accesoriul de lucru în mandrină și fixați prin rotire mandrina cu strângere rapidă.
4. Verificați fixarea sigură, trăgând de accesoriul de lucru.

### 7.5.2 Găurirea

1. Fixați inversorul pentru rotație dreapta/ stânga pe rotație spre dreapta.
2. Rotiți inelul de reglare pentru cuplul de rotație și funcție pe simbolul Găurire.

### 7.5.3 Scoaterea burghiului

1. Fixați inversorul pentru rotație dreapta/ stânga în poziția centrală sau detașați pachetul de acumulatori de la aparat.
2. Deschideți mandrina cu strângere rapidă.
3. Trageți afară accesoriul de lucru din mandrină.

## 7.6 Găurirea cu percuție (SFH 144-A)

### 7.6.1 Introducerea burghiului

1. Fixați inversorul pentru rotație dreapta/ stânga în poziția centrală sau detașați pachetul de acumulatori de la aparat.
2. Verificați gradul de curățenie pe coada de fixare a accesoriului de lucru. Dacă este necesar, curățați coada de fixare.
3. Introduceți accesoriul de lucru în mandrină și fixați prin rotire mandrina cu strângere rapidă.
4. Verificați fixarea sigură, trăgând de accesoriul de lucru.

### 7.6.2 Găurirea cu percuție

1. Fixați inversorul pentru rotație dreapta/ stânga pe rotație spre dreapta.
2. Rotiți inelul de reglare pentru cuplul de rotație și funcție pe simbolul pentru Găurire cu percuție.

## 7.6.3 Scoaterea burghiului

1. Fixați inversorul pentru rotație dreapta/ stânga în poziția centrală sau detașați pachetul de acumulatori de la aparat.
2. Deschideți mandrina cu strângere rapidă.
3. Trageți afară accesoriul de lucru din mandrină.

## 7.7 Înșurubarea

### 7.7.1 Introducerea capetelor de înșurubat/ adaptorului pentru capete de înșurubat

1. Fixați inversorul pentru rotație dreapta/ stânga în poziția centrală sau detașați pachetul de acumulatori de la aparat.
2. Introduceți adaptorul pentru capete de înșurubat în mandrină și fixați prin rotire mandrina cu strângere rapidă.
3. Verificați fixarea sigură, trăgând de adaptorul pentru capete de înșurubat.
4. Așezați capul de înșurubat în adaptorul pentru capete de înșurubat.

### 7.7.2 Înșurubarea

1. La inversorul pentru rotație dreapta/ stânga, alegeți sensul de rotație dorit.
2. Selectați cuplul de rotație de la inelul de reglare pentru cuplul de rotație și funcție.

### 7.7.3 Extragerea capetelor de înșurubat/ adaptorului pentru capete de înșurubat

1. Fixați inversorul pentru rotație dreapta/ stânga în poziția centrală sau detașați pachetul de acumulatori de la aparat.
2. Scoateți capul de înșurubat din adaptorul pentru capete de înșurubat.
3. Deschideți mandrina cu strângere rapidă.
4. Scoateți adaptorul pentru capete de înșurubat din mandrină.

## 7.8 Determinarea stării de încărcare a pachetului de acumulatori Li-Ion **17**

### INDICAȚIE

Pe parcursul lucrului, indicarea stării de încărcare nu este posibilă. Prin aprinderea intermitentă a LED-ului 1, va fi semnalată numai starea complet descărcată sau temperatura prea ridicată a pachetului de acumulatori (temperaturi >80°C).

Pachetul de acumulatori Li-Ion dispune de un indicator cu LED-uri al stării de încărcare. Pe parcursul procesului de încărcare, starea de încărcare este afișată în indicatorul de pe pachetul de acumulatori (vezi manualul de utilizare al redresorului). În stare de repaus, starea de încărcare va fi afișată timp de trei secunde de către cele patru LED-uri, prin apăsarea uneia din tastele de închidere a pachetului de acumulatori.

## 8 Îngrijirea și întreținerea

### AVERTISMENT

**Înainte de începerea lucrărilor de curățare, înlăturați pachetul de acumulatori pentru a împiedica punerea în funcțiune involuntară a mașinii!**

#### 8.1 Îngrijirea accesoriilor de lucru

Îndepărtați murdăria lipită și protejați suprafața accesoriilor de lucru față de coroziune, prin frecare ocazională cu o cârpă de curățat îmbibată cu ulei.

#### 8.2 Îngrijirea mașinii

### AVERTISMENT

**Păstrați aparatul, în special suprafețele mânerelor, uscate, curate, fără ulei și unsoare. Nu utilizați produse de îngrijire care conțin silicon.**

Învelișul exterior al carcasei mașinii este fabricat dintr-un material plastic rezistent la lovituri. Piesele mânerelor sunt fabricate din materiale pe bază de elastomeri.

Nu lăsați mașina să funcționeze cu fantele de aerisire astupate! Curățați atent fantele de aerisire cu o perie uscată. Împiedicați pătrunderea de corpuri străine în interiorul mașinii. Curățați regulat suprafața exterioară a mașinii cu o lavetă ușor umezită. Nu folosiți pulverizatoare, mașini cu jet de aburi sau flux de apă la curățarea mașinii! Aceste procedee pot pune în pericol securitatea electrică a mașinii.

#### 8.3 Îngrijirea pachetelor de acumulatori Li-Ion

Evitați pătrunderea umidității.

Încărcați complet pachetele de acumulatori înainte de prima punere în funcțiune.

Pentru a obține o durată de serviciu maximă a pachetelor de acumulatori, încheiați descărcarea imediat ce randamentul aparatului scade sensibil.

### INDICAȚIE

În cazul continuării exploatarei aparatului, descărcarea va fi încheiată automat, înainte de a se ajunge în stadiul de deteriorare a elementelor din acumulatori.

Încărcați pachetele de acumulatori cu redresoarele Hilti avizate pentru pachetele de acumulatori Li-Ion.

### INDICAȚIE

- Nu este necesară regenerarea pachetelor de acumulatori, ca în cazul acumulatorilor NiCd sau NiMH.
- Întreruperea procesului de încărcare nu influențează negativ durata de serviciu a pachetului de acumulatori.
- Procesul de încărcare poate fi pornit în orice moment, fără a influența negativ durata de serviciu. Nu există un efect Memory, similar cu cel pentru NiCd sau NiMH.
- Pachetele de acumulatori se depozitează cel mai bine în stare complet încărcată, pe cât posibil în spații răcoare și uscate. Depozitarea pachetelor de acumulatori la temperaturi ambiante înalte (în spatele geamurilor) este defavorabilă, influențează negativ durata de serviciu a pachetelor de acumulatori și crește rata de auto-descărcare a elementelor din acumulatori.
- Dacă pachetul de acumulatori nu se mai încarcă complet, acest lucru semnalează că el și-a pierdut din capacitate prin îmbătrânire sau suprasolicitare. Lucrul cu acest pachet de acumulatori este încă posibil, însă va trebui să îl înlocuiți la timp cu altul nou.

#### 8.4 Întreținerea

### ATENȚIONARE

**Efectuarea de reparații la părțile electrice este permisă numai electricienilor autorizați.**

Verificați regulat dacă părțile exterioare ale mașinii prezintă deteriorări și dacă elementele de comandă funcționează impecabil. Nu puneți în funcțiune mașina dacă există piese deteriorate sau dacă elementele de comandă nu funcționează perfect. Încredințați mașina unui centru Hilti-Service în vederea reparării.

#### 8.5 Controlul după lucrări de îngrijire și întreținere

După lucrările de îngrijire și de întreținere, se va verifica dacă toate dispozitivele de protecție sunt montate și funcționează perfect.

## 9 Identificarea defecțiunilor

Defecțiunea	Cauza posibilă	Remediere
Aparatul nu funcționează.	Pachetul de acumulatori nu este introdus complet sau pachetul de acumulatori este descărcat.	Pachetul de acumulatori trebuie să se fixeze cu zgomotul caracteristic de clic, respectiv pachetul de acumulatori trebuie să fie încărcat.
	Defecțiune electrică.	Scoateți pachetul de acumulatori din mașină și solicitați sprijinul centrului de service Hilti.
Lipsa percuției.	Inelul de reglare pentru cuplul de rotație și funcție nu este pe simbolul "Găurire cu percuție".	Rotiți inelul de reglare pentru cuplul de rotație și funcție pe simbolul „Găurire cu percuție“.

ro

Defecțiunea	Cauza posibilă	Remediere
Comutatorul de pornire/oprire nu poate fi apăsat, respectiv este blocat.	Inversorul pentru rotație dreapta/stânga în poziția centrală (poziția de transport).	Apăsați inversorul pentru rotație dreapta/ stânga spre stânga sau dreapta.
Turația scade brusc și puternic.	Pachetul de acumulatori este descărcat.	Schimbați pachetul de acumulatori și încărcați pachetul gol.
Pachetul de acumulatori se golește mai repede decât în mod obișnuit.	Starea pachetului de acumulatori nu este optimă.	Diagnoză la centrul de service Hilti sau înlocuirea pachetului de acumulatori.
Pachetul de acumulatori nu se fixează cu zgomotul caracteristic de „clic“.	Ciocurile de fixare de la pachetul de acumulatori murdărite.	Curățați ciocurile de fixare și cuplați pachetul de acumulatori. Solicitați sprijinul centrului de service Hilti dacă problema persistă.
Dezvoltare puternică de căldură în aparat sau în pachetul de acumulatori.	Defect electric.	Oprii imediat aparatul, scoateți pachetul de acumulatori din aparat și solicitați sprijinul centrului de service Hilti.
	Mașina este suprasolicitată (limita de aplicabilitate depășită).	Alegere a unui aparat adecvat aplicației de lucru.

## 10 Dezafectarea și evacuarea ca deșeuri

### AVERTISMENT

În cazul evacuării necorespunzătoare ca deșeuri a echipamentului, sunt posibile următoarele evenimente: la arderea pieselor din material plastic, se formează gaze de ardere toxice, care pot provoca îmbolnăvirea persoanelor. Bateriile pot exploda, provocând intoxicații, arsuri, arsuri chimice sau poluare, dacă sunt deteriorate sau încălzite puternic. În cazul evacuării neglijente a deșeurilor, există riscul de a oferi persoanelor neautorizate posibilitatea de a utiliza echipamentul în mod abuziv. În această situație, puteți provoca vătămări grave persoanei dumneavoastră și altor persoane, precum și poluări ale mediului.

### AVERTISMENT

Evacuați ca deșeuri pachetele de acumulatori fără întârziere. Nu permiteți accesul copiilor la acestea. Nu dezasamblați pachetele de acumulatori și nu le aruncați în foc.

### AVERTISMENT

Evacuați ca deșeu pachetele de acumulatori în conformitate cu prescripțiile valabile pe plan național sau returnați pachetele de acumulatori uzate la Hilti.



Aparatele Hilti sunt fabricate într-o proporție mare din materiale reutilizabile. Condiția necesară pentru reciclare este separarea corectă a materialelor. În multe țări, Hilti oferă deja servicii de preluare a aparatelor vechi în vederea revalorificării. Vă rugăm să solicitați relații la serviciul de asistență tehnică sau la reprezentanța comercială Hilti.



Valabil numai pentru țările UE

Nu aruncați sculele electrice în containerele de gunoi menajer!

Conform directivei europene privind aparatele electrice și electronice vechi și transpunerea în actele normative naționale, sculele electrice uzate trebuie să fie colectate separat și depuse la centrele de revalorificare ecologică.

## 11 Garanția producătorului pentru aparate

Hilti garantează că aparatul livrat nu are defecte de material și de fabricație. Această garanție este valabilă în condițiile în care aparatul este utilizat, manevrat, îngrijit și curățat corect, în conformitate cu manualul de utilizare Hilti, iar sistemul tehnic este asigurat, adică aparatul este utilizat numai în combinație cu materiale consumabile, accesoriile și piese de schimb originale Hilti.

Această garanție cuprinde repararea gratuită sau înlocuirea gratuită a pieselor defecte pe întreaga durată de serviciu a aparatului. Piese supuse procesului normal de uzură nu constituie obiectul acestei garanții.

**Sunt excluse pretențiile care depășesc acest cadru, în măsura în care nu se contravine unor prescripții legale obligatorii. Hilti își declină în mod explicit orice**

**responsabilitate pentru prejudicii sau consecințele acestora, pierderi sau apariții de costuri, nemijlocite sau directe, corelate cu utilizarea sau datorate imposibilității de utilizare a aparatului în orice scop. Sunt excluse cu desăvârșire asigurările tacite privind utilizarea sau aptitudinea pentru utilizare într-un anumit scop.**

Pentru reparație sau înlocuire, aparatul sau piesele respective vor fi trimise fără întârziere la centrul comercial competent Hilti, imediat după constatarea deficienței.

Garanția de față cuprinde toate obligațiile de acordare a garanției din partea firmei Hilti și înlocuiește toate declarațiile precedente sau din prezent, precum și convențiile scrise sau verbale privitoare la acordarea garanției.

## 12 Declarația de conformitate CE (Originală)

Denumire:	Mașină de găurit și înșurubat cu acumulatori
Indicativ de model:	SF 144-A / SFH 144-A
Anul fabricației:	2006

Declarăm pe propria răspundere că acest produs corespunde următoarelor directive și norme: 2006/42/CE, 2004/108/CE, 2006/66/CE, 2011/65/UE, EN 60745-1, EN 60745-2-1, EN 60745-2-2, EN ISO 12100.

**Hilti Corporation, Feldkircherstrasse 100,  
FL-9494 Schaan**

**Paolo Luccini**  
Head of BA Quality and Process Management  
Business Area Electric Tools & Accessories  
12/2011

**Jan Doongaji**  
Executive Vice President  
Business Unit Power Tools & Accessories  
12/2011

### Documentația tehnică la:

Hilti Entwicklungsgesellschaft mbH  
Zulassung Elektrowerkzeuge  
Hiltistrasse 6  
86916 Kaufering  
Deutschland

ro





Hilti Corporation

LI-9494 Schaan

Tel.: +423 / 234 21 11

Fax: +423 / 234 29 65

[www.hilti.com](http://www.hilti.com)

Hilti = registered trademark of Hilti Corp., Schaan

W 3251 | 1212 | 00-Pos. 8 | 1

Printed in Liechtenstein © 2012

Right of technical and programme changes reserved S. E. & O.

244272 / A2



244272