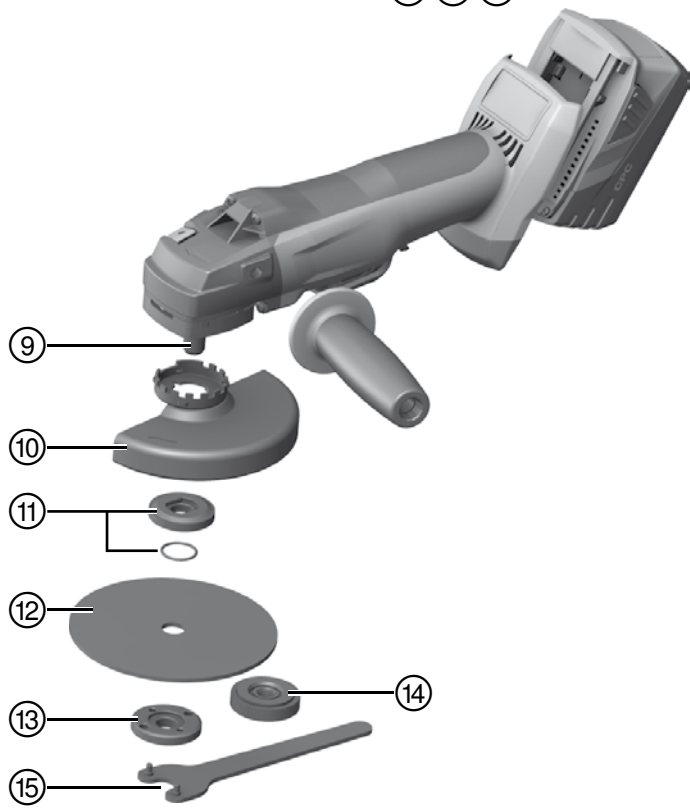
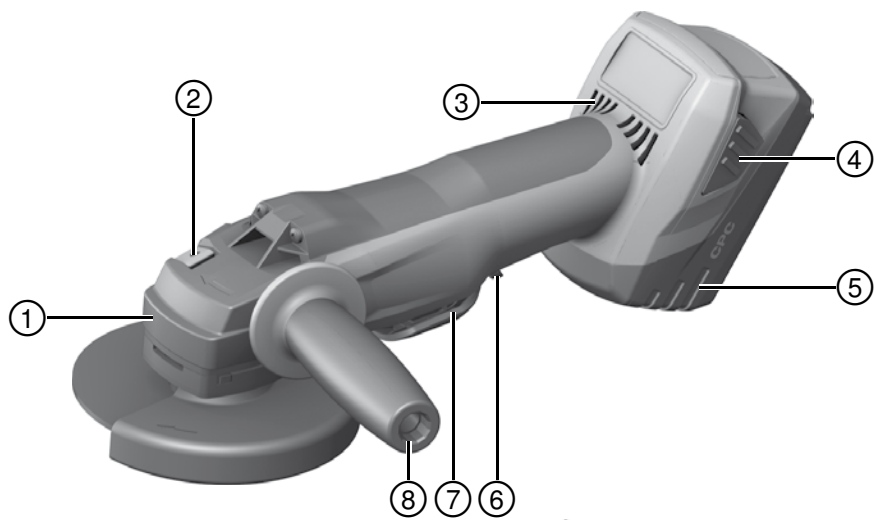


# HILTI

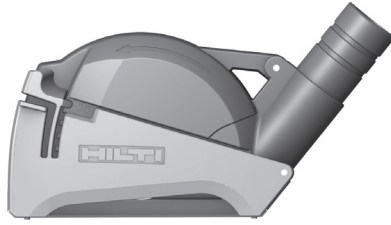
## AG 125-A22

<b>Bedienungsanleitung</b>	<b>de</b>
<b>Operating instructions</b>	<b>en</b>
<b>Mode d'emploi</b>	<b>fr</b>
<b>Istruzioni d'uso</b>	<b>it</b>
<b>Manual de instrucciones</b>	<b>es</b>
<b>Manual de instruções</b>	<b>pt</b>
<b>Gebruiksaanwijzing</b>	<b>nl</b>
<b>Οδηγίες χρήσεως</b>	<b>el</b>
<b>Használati utasítás</b>	<b>hu</b>
<b>Instrukcja obsługi</b>	<b>pl</b>
<b>Инструкция по эксплуатации</b>	<b>ru</b>
<b>Návod k obsluze</b>	<b>cs</b>
<b>Návod na obsluhu</b>	<b>sk</b>
<b>Upute za uporabu</b>	<b>hr</b>
<b>Uputstvo za upotrebu</b>	<b>sr</b>
<b>Navodila za uporabo</b>	<b>sl</b>
<b>Kullanma Talimatı</b>	<b>tr</b>
<b>Інструкція з експлуатації</b>	<b>uk</b>





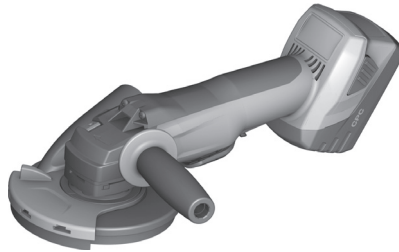
2



3



4



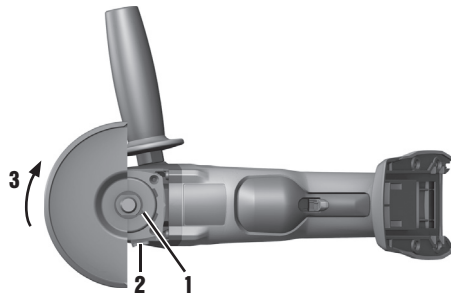
5



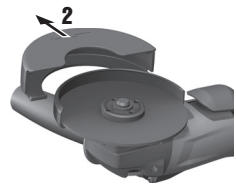
6



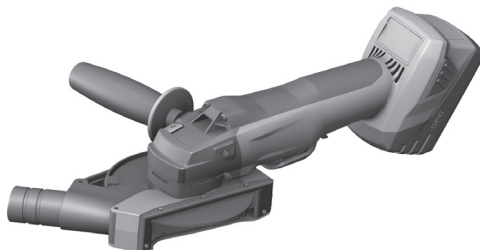
7



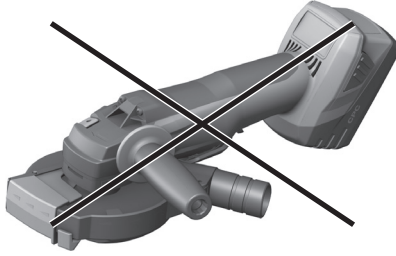
8



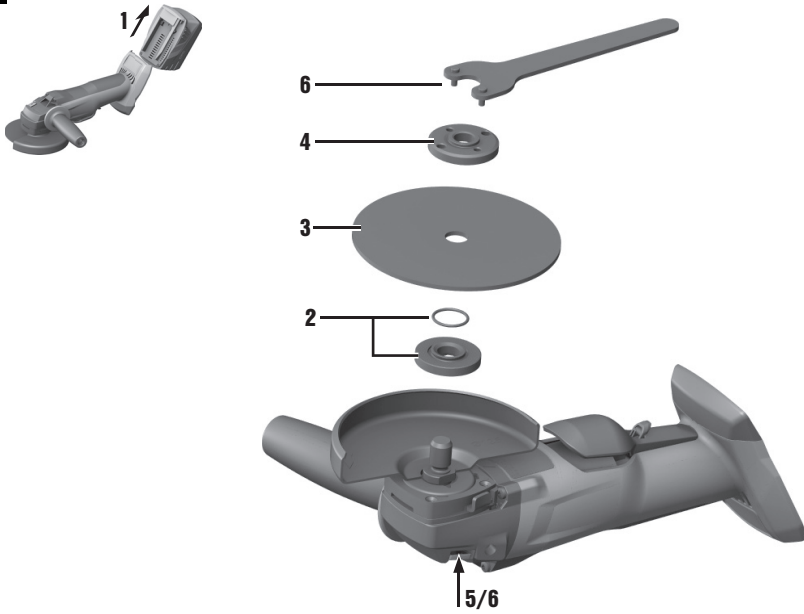
9



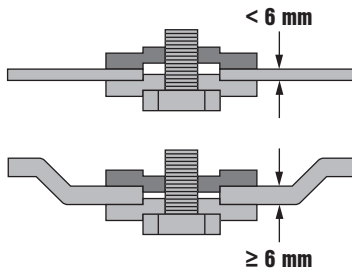
10



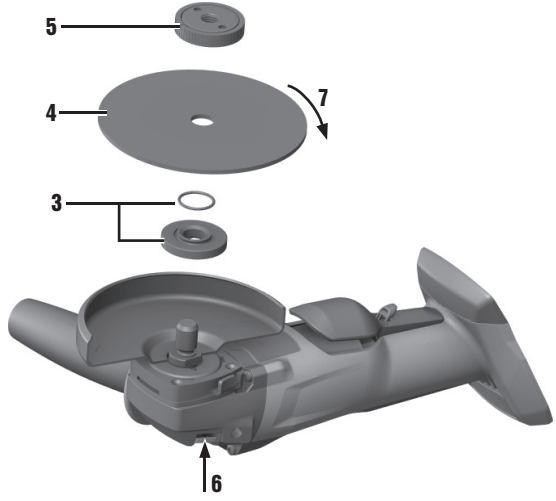
11



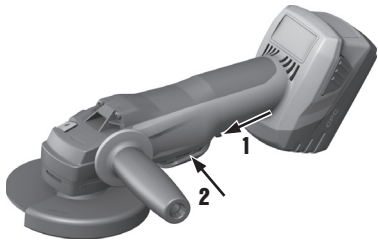
12



13



14



## Kotni brusilnik AG 125-A22

**Pred začetkom uporabe obvezno preberite navodila za uporabo.**

**Navodila za uporabo vedno hranite skupaj z orodjem.**

**Orodje predajte drugim osebam samo skupaj z navodili za uporabo.**

Vsebina	Stran
1 Splošna opozorila	207
2 Varnostna opozorila	208
3 Opis	212
4 Potrošni material	213
5 Tehnični podatki	214
6 Zagon	215
7 Uporaba	216
8 Nega in vzdrževanje	217
9 Motnje pri delovanju	217
10 Recikliranje	218
11 Garancija proizvajalca orodja	219
12 Izjava ES o skladnosti (izvirnik)	219

**1** Številke označujejo slike. Slike si lahko ogledate na začetku navodil za uporabo.  
V besedilu teh navodil za uporabo beseda »orodje« vedno označuje kotni brusilnik AG 125-A22.

### Elementi za upravljanje in sestavni deli orodja **1**

- ① Gumb za sprostitvev zaščitnega pokrova
- ② Gumb za blokado vretena
- ③ Prezračevalne reže
- ④ Tipka za sprostitvev z dodatno funkcijo aktiviranja prikaza stanja napolnjenosti
- ⑤ Akumulatorska baterija
- ⑥ Zapora vklopa
- ⑦ Stikalo za vklop in izklop
- ⑧ Stranski ročaj, ki duši vibracije
- ⑨ Vreteno
- ⑩ Zaščitni pokrov
- ⑪ Vpenjalna prirobnica z O-obročkom
- ⑫ Rezalno-brusna plošča / plošča za grobo brušenje
- ⑬ Zatezna matica
- ⑭ Hitropenjalna matica »Kwik-Lock« (dodatna oprema)
- ⑮ Ključ za pritezanje

## 1 Splošna opozorila

### 1.1 Opozorila in njihov pomen

#### NEVARNOST

Za neposredno grozečo nevarnost, ki lahko pripelje do težjih telesnih poškodb ali do smrti.

#### OPOZORILO

Za možno nevarnost, ki lahko pripelje do težkih telesnih poškodb ali smrti.

#### PREVIDNO

Za možno nevarnost, ki lahko pripelje do lažjih telesnih poškodb ali materialne škode.

#### NASVET

Za navodila za uporabo in druge uporabne informacije.

### 1.2 Pojasnila slikovnih oznak in dodatna opozorila

#### Opozorilni znaki



Opozorilo na splošno nevarnost

### Znaki za obveznost



Uporabljajte zaščito za oči.



Pred začetkom dela preberite navodila za uporabo

### Simbol

n

Nazivno število vrtljajev

/min

obratov na minuto

RPM

Vrtljajev na minuto

∅

Premer

### Mesto identifikacijskih podatkov na orodju

Tipška oznaka in serijska oznaka se nahajata na tipški ploščici na orodju. Te podatke prepisite v navodila za uporabo in jih vedno navedite v primeru morebitnih vprašanj za našega zastopnika ali servis.

## 2 Varnostna opozorila

### NASVET

Varnostna opozorila v poglavju 2.1 vključujejo vsa splošna varnostna opozorila za električna orodja, ki morajo biti vključena v navodilih za uporabo skladno z zahtevami zadevnih standardov. Zato lahko vsebujejo tudi opozorila, ki se ne nanašajo na vaše orodje.

#### 2.1 Splošna varnostna opozorila za električna orodja

##### a) OPOZORILO

**Preberite vsa varnostna opozorila in navodila.** Posledice neupoštevanja navodil so lahko električni udar, požar in/ali hude telesne poškodbe. **Vse varnostne predpise in navodila shranite za v prihodnje.** Pojem "orodje", ki smo ga uporabili v varnostnih predpisih, se nanaša na električna orodja za priklop na električno omrežje (s priključnim kablom) in na električna orodja na baterijski pogon (brez priključnega kabla).

#### 2.1.1 Varnost na delovnem mestu

- a) **Poskrbite, da bo vaše delovno mesto vedno čisto in dobro osvetljeno.** Nered ali neosvetljena delovna območja lahko povzročijo nezgode.
- b) **Prosimo, da električnega orodja ne uporabljate v okolju, kjer je nevarnost eksplozije in v katerem se nahajajo gorljive tekočine, plini in prah.** Električna orodja povzročajo iskrenje, zato se gorljivi prah ali pare lahko vnamejo.
- c) **Ne dovolite otrokom in drugim osebam, da bi se med delom približale električnemu orodju.** Druge osebe lahko odvrnejo vašo pozornost in izgubili boste nadzor nad orodjem.

#### 2.1.2 Električna varnost

- a) **Priključni vtič električnega orodja mora ustrezati vtičnici.** Vtiča pod nobenim pogojem ne smete spreminjati. Uporaba adapterskih vtičev v kombinaciji z zaščitenim ozemljenim električnim orodjem ni dovoljena. Nespremenjen vtič in ustrezna vtičnica zmanjšujeta nevarnost električnega udara.
- b) **Izogibajte se telesnemu stiku z ozemljenimi površinami, na primer s cevmi, grelci, štedilniki in hladilniki.** Če je ozemljeno tudi vaše telo, obstaja povečano tveganje električnega udara.
- c) **Zavarujte električno orodje pred dežjem in vlago.** Vstop vode v električno orodje povečuje nevarnost električnega udara.
- d) **Električnega kabla ne uporabljajte za prenašanje ali obešanje električnega orodja in ne vlecite vtiča iz vtičnice tako, da vlečete za kabel.** Kabel zavarujte pred vročino, oljem, ostrimi robovi in

premikajočimi se deli orodja. Poškodovan ali zavozlan kabel povečuje nevarnost električnega udara.

- e) **Če električno orodje uporabljate na prostem, uporabljajte samo podaljšek, ki je primeren tudi za delo na prostem.** Uporaba podaljševalnega kabla, ki je primeren za uporabo na prostem, zmanjšuje nevarnost električnega udara.
- f) **Če se ne morete izogniti uporabi električnega orodja v vlažnem okolju, uporabite zaščitno stikalo okvarnega toka.** Uporaba zaščitnega stikala okvarnega toka zmanjša tveganje električnega udara.

#### 2.1.3 Varnost oseb

- a) **Bodite zbrani in pazite, kaj delate. Dela z električnega orodja se lotite razumno. Nikoli ne uporabljajte električnega orodja, če ste utrujeni, ali če ste pod vplivom mamil, alkohola ali zdravil.** En sam trenutek nepazljivosti pri uporabi električnega orodja ima lahko za posledico resne telesne poškodbe.
- b) **Uporabljajte osebno zaščitno opremo in vedno nosite zaščitna očala.** Uporaba osebne zaščitne opreme, na primer protiprašne maske, nedrsečih zaščitnih čevljev, zaščitne čelade in glušnikov, odvisno od vrste in načina uporabe električnega orodja, zmanjšuje tveganje telesnih poškodb.
- c) **Izogibajte se nenamernemu vklopu orodja. Preden električno orodje priključite na električno omrežje in/ali akumulatorsko baterijo, ga dvignete ali nosite, se prepričajte, da je izključeno.** Če se med nošenjem električnega orodja vaš prst nahaja na stikalu oziroma če na električno omrežje priključite vklopljeno električno orodje, lahko pride do nezgode.
- d) **Pred vklopom z električnega orodja odstranite nastavitvena orodja ali vijaki ključ.** Orodje ali ključ, ki se nahajata na vrtečem se delu orodja, lahko povzročita nezgodo.
- e) **Izogibajte se neobičajni telesni drži. Poskrbite za varno stojišče in ohranite ravnotežje.** Tako boste lahko v nepričakovani situaciji bolje obvladali električno orodje.
- f) **Uporabljajte primerno obleko. Ne nosite širokih oblačil ali nakita. Lasje, oblačila in rokavice naj se ne približujejo premikajočim se delom orodja.** Premikajoči se deli orodja lahko zagrabijo ohlapno obleko, nakit ali dolge lasce.
- g) **Če je na orodje možno namestiti priprave za odsesavanje in prestrezanje prahu, se prepričajte, ali so le-te priključene in ali jih uporabljate na pravi način.** Uporaba priprav za odsesavanje prahu zmanjšuje ogroženost zaradi prahu.



### 2.1.4 Uporaba in ravnanje z električnim orodjem

- a) **Ne preobremenjujte orodja. Uporabljajte samo električno orodje, ki je predvideno za opravljanje določenega dela.** Z ustreznim električnim orodjem boste delali bolj in varneje v predvidenem območju zmogljivosti.
- b) **Ne uporabljajte električnega orodja, ki ima pokvarjeno stikalo.** Električno orodje, ki ga ni možno vklopiti ali izklopiti, je nevarno in ga je treba popraviti.
- c) **Pred nastavljanjem orodja, menjavo delov pribora in odlaganjem orodja izvlecite vtič iz vtičnice in/ali odstranite akumulatorsko baterijo iz orodja.** Ta previdnostni ukrep onemogoča nepredviden zagon električnega orodja.
- d) **Električna orodja, ki jih ne uporabljate, shranjujte izven dosega otrok. Osebam, ki orodja ne poznajo, ali niso prebrale teh navodil, ne dovolite uporabljati orodja.** Električna orodja so nevarna, če jih uporabljajo neizkušene osebe.
- e) **Skrbno vzdržujte električna orodja. Preverite, ali premikajoči se deli delujejo brezhibno in se ne zatikajo, oziroma ali kakšen del orodja ni zlomljen ali poškodovan do te mere, da bi ovirali delovanje električnega orodja. Pred ponovno uporabo je treba poškodovani del orodja popraviti.** Vzrok za številne nezgode so prav slabo vzdrževana električna orodja.
- f) **Rezalna orodja naj bodo ostra in čista.** Skrbno negovana rezalna orodja z ostrimi robovi se manj zatikajo in so bolj vodljiva.
- g) **Električno orodje, pribor, nastavke itd. uporabljajte v skladu s temi navodili. Pri tem upoštevajte delovne pogoje in vrsto dela, ki ga nameravate opravljati.** Zaradi uporabe električnega orodja v druge, nepredvidene namene, lahko nastanejo nevarne situacije.

### 2.1.5 Uporaba in ravnanje z akumulatorskim orodjem

- a) **Akumulatorske baterije polnite samo v polnilnikih, ki jih priporoča proizvajalec.** Na polnilniku, predvidenem za polnjenje določene vrste akumulatorskih baterij, lahko pride do požara, če ga uporabite za polnjenje drugih vrst akumulatorskih baterij.
- b) **Z pogon električnih orodij uporabljajte samo zanje predvidene akumulatorske baterije.** Uporaba drugačnih akumulatorskih baterij lahko povzroči telesne poškodbe in požar.
- c) **Akumulatorska baterija, ki ni v uporabi, ne sme priti v stik s pisarniškiimi sponkami, kovanci, ključi, žebliji, vijaki ali z drugimi kovinskimi predmeti, ki bi lahko povzročili premostitev kontaktov.** Kratak stik med kontakti akumulatorske baterije lahko povzroči opekline ali požar.
- d) **Pri napačni uporabi lahko iz akumulatorske baterije izteče tekočina. Izogibajte se stiku z njo. Če vseeno pride do stika, prizadeto mesto spirajte z vodo. Če pride tekočina v oči, po spiranju poiščite zdravniško pomoč.** Iztekajoča tekočina lahko povzroči draženje kože in opekline.

### 2.1.6 Servis

- a) **Električno orodje lahko popravlja samo usposobljen strokovnjak, in to izključno z originalnimi nadomestnimi deli.** Le tako bo tudi vnaprej zagotovljena varna raba električnega orodja.

### 2.2 Splošni varnostni predpisi za brušenje, brušenje z brusilnim papirjem, delo z žičnimi krtačami, poliranje in rezanje

- a) **To električno orodje je namenjeno uporabi v funkciji brusilnika in rezalnika. Upoštevajte vse varnostne predpise, navodila, slike in podatke, ki ste jih dobili skupaj z orodjem.** Neupoštevanje naslednjih navodil lahko privede do električnega udara, požara oziroma težkih poškodb.
- b) **Električno orodje ni primerno za brušenje z brusilnim papirjem, delo z žičnimi krtačami in za poliranje.** Nenamenska uporaba električnega orodja lahko povzroči ogrožanje in poškodbe.
- c) **Ne uporabljajte pribora, ki ga proizvajalec ni posebej predvidel in priporočil za to električno orodje.** Če lahko pribor pritrdite na vaše električno orodje, to še ne pomeni, da je njegova uporaba varna.
- d) **Dovoljeno število vrtljajev delovnega orodja mora biti najmanj tolikšno, kot je najvišje število vrtljajev električnega orodja.** Pribor, ki se vrti hitreje od dovoljenega, se lahko zlomi in koščki lahko odletijo.
- e) **Zunanji premer in debelina delovnega orodja morata ustrezati dimenzijam našega električnega orodja.** Napačno dimenzionirani delovni orodji ni možno dovolj zavarovati in nadzorovati.
- f) **Delovno orodje z navojnim nastavkom se mora natančno prilegati navoju brusilnega vretena. Pri delovnih orodjih, ki jih montirate s pomočjo prirobnice, se mora premer luknje delovnega orodja prilegati premeru vpenjala prirobnice.** Delovna orodja, ki na električno orodje niso trdno pritrjena, se vrtijo neenakomerno, močno vibrirajo in lahko povzročijo izgubo nadzora.
- g) **Ne uporabljajte poškodovanih delovnih orodij. Pred vsako uporabo kontrolirajte delovna orodja, kot so brusilne plošče, glede odlomljenih delov in razpok; brusilne krožnike glede razpok in močne obrabe; žične krtače pa glede nepritrjenih in poškodovanih žic. Če vam električno orodje ali delovno orodje pade na tla, preverite, ali je prišlo do poškodb ter po potrebi uporabite nepoškodovano delovno orodje. Če ste delovno orodje pregledali in se odločili za njegovo uporabo, pustite orodje delovati eno minuto pri najvišjem številu vrtljajev, pri tem pa se skupaj z ostalimi osebami umaknite iz ravnine vrtečega se delovnega orodja. Poškodovana delovna orodja se v tem času običajno razletijo.**
- h) **Uporabljajte osebno zaščitno opremo. Glede na vrsto dela uporabljajte ščitnik za obraz, zaščito za oči ali zaščitna očala. Po potrebi uporabite protiprašno masko, zaščito za sluh, zaščitne rokavice ali poseben predpasnik, ki vas obvaruje pred delci materiala. Zaščitite svoje oči pred delci, ki odleta-**

vajo pri različnih delih. Protiprašna maska ali maska za zaščito dihal mora biti sposobna filtrirati prah, ki nastaja pri delu. Daljša izpostavljenost glasnemu hrupu lahko povzroči izgubo sluha.

- i) **Poskrbite, da se bodo ostale osebe nahajale na varni razdalji od vašega območja dela. Vsak, ki vstopi v območje dela, mora nositi osebno zaščitno opremo.** Odlomljeni deli obdelovanca ali delovnega orodja lahko odletijo ter poškodujejo ljudi tudi izven neposrednega delovnega območja.
- j) **Pri izvajanju del, pri katerih lahko pride do stika električnega orodja s skritimi električnimi vodi, orodje prijemajte samo za izolirane prijemalne površine.** Pri stiku z vodnikom pod napetostjo lahko napetost preide tudi na kovinske dele orodja in povzroči električni udar.
- k) **Priključni kabel zavarujte pred vrtečim se delovnim orodjem.** Če izgubite nadzor nad orodjem, lahko le-to prereže priključni kabel ali ga zagradi ter povleče vašo dlan ali roko v stik z vrtečim se delovnim orodjem.
- l) **Nikoli ne odlagajte električnega orodja, še preden se delovno orodje popolnoma ustavi.** Vrteče se delovno orodje lahko pride v stik z odlagalno površino, pri čemer izgubite nadzor nad električnim orodjem.
- m) **Ne prenašajte delujočega električnega orodja.** Vrteče se delovno orodje lahko po nesreči zagradi vašo obleko in s tem povzroči, da pride delovno orodje v stik z vašim telesom.
- n) **Redno čistite prezračevalne odprtine vašega električnega orodja.** Ventilator motorja vleče prah v ohišje, velika količina zbranega kovinskega prahu pa lahko povzroči nevarnosti električnega izvora.
- o) **Električnega orodja ne uporabljajte v bližini gorljivih snovi.** Iskre lahko vžgejo gorljivo snov.
- p) **Ne uporabljajte delovnih orodij, ki zahtevajo uporabo tekočih hladilnih sredstev.** Uporaba vode in drugih tekočih hladilnih sredstev lahko privede do električnega udara.

### 2.3 Povratni udarec in pripadajoča varnostna navodila

Povratni udarec je trenutna reakcija na zatikanje ali blokado vrtečega se delovnega orodja, kot so brusilne plošče, brusilni krožniki, žične krtače itd. Zatikanje oz. blokiranje povzroči nenadno zaustavitev vrtečega se delovnega orodja. Pri tem pride do nekontroliranega sunka električnega orodja nasproti smeri vrtenja delovnega orodja na mestu blokade.

Če se npr. brusilna plošča zatakne ali blokira v obdelovancu, se lahko ujame rob brusilne plošče, ki je v obdelovancu, ter povzroči sunek brusilne plošče iz obdelovanca ali povratni udarec. Brusilna plošča se pri tem premakne proti uporabniku ali pa stran od njega, odvisno od smeri vrtenja plošče na mestu blokade. Brusilna plošča lahko tudi počí.

Povratni udarec je posledica napačne oziroma neustrezne uporabe električnega orodja. Izogniti se mu je mogoče s primernimi varnostnimi ukrepi, ki so opisani v nadaljevanju.

- a) **Trdno držite električno orodje in postavite svoje telo in roke v tak položaj, da boste lahko prestrezali povratne udarce. Če obstaja, vedno uporabljajte dodatni ročaj za najboljši nadzor nad povratnimi silami in reakcijskimi momenti pri zagonu orodja.** Uporabnik lahko z ustreznimi previdnostnimi ukrepi obvladuje sile povratnih udarcev in reakcijske sile.
- b) **Nikoli ne dajajte rok v bližino vrtečih se delovnih orodij.** Delovno orodje lahko pri povratnem udarcu zadane ob vašo roko.
- c) **S svojim telesom se izogibajte območja, kamor se premika električno orodje pri povratnem udarcu.** Povratni udarec požene električno orodje v smeri nasproti gibanju brusilne plošče na mestu blokade.
- d) **Še posebej previdni bodite pri delu v vogalih, na ostrih robovih itd. Pazite, da delovno orodje ne odskakuje od obdelovanca in da se ne zablokira.** Vrteče se delovno orodje je v vogalih, na ostrih robovih in ko odskakuje nagnjeno k temu, da zablokira. Pri tem pride do izgube nadzora in do povratnega udara.
- e) **Ne uporabljajte žaginih listov in verižnih koles.** Takšna delovna orodja pogosto povzročajo povratne udarce in izgubo nadzora nad električnim orodjem.

### 2.4 Posebna varnostna opozorila za brušenje in rezanje

- a) **Uporabljajte samo brusilna telesa, ki so predvidena za vaše električno orodje, ter pripadajoče zaščitne pokrove.** Brusilnih teles, ki niso predvidena za uporabo z vašim električnim orodjem, ni možno dovolj zaščititi in so zato nevarna.
- b) **Brusilne plošče z vdolbino je treba namestiti tako, da njihova brusilna površina ne sega čez raven roba zaščitnega pokrova.** Nepravilno nameščene brusilne plošče, ki štrli čez raven roba zaščitnega pokrova, ni možno dovolj zaščititi.
- c) **Zaščitni pokrov mora biti nameščen na električnem orodju in nastavljen tako, da je zagotovljena kar najvišja stopnja varnosti, t. j. da je proti uporabniku odprt kar najmanjši del brusilnega telesa.** Zaščitni pokrov varuje uporabnika pred odlomljenimi delci, pred nenamernim stikom z brusilnim telesom in iskrami, zaradi katerih se oblačila lahko vnamejo.
- d) **Brusilna telesa uporabljajte samo za predvidene namene. Npr. : Nikoli ne brusite s površino rezalne plošče.** Rezalne plošče so namenjene odvzemanju materiala z robom plošče. Bočne sile lahko uničijo takšna telesa.
- e) **Uporabljajte samo nepoškodovane vpenjalne prirobnice prave velikosti in oblike za izbrano brusilno ploščo.** Ustrezne prirobnice podpirajo brusilno ploščo in s tem zmanjšujejo nevarnost loma brusilne plošče. Prirobnice za rezalne plošče se lahko razlikujejo od tistih za brusilne plošče.
- f) **Ne uporabljajte izrabljenih brusilnih plošč, ki pripadajo večjim električnim orodjem.** Brusilne plošče večjih električnih orodij niso konstruirane za višje število vrtljajev manjših električnih orodij in lahko počijo.

## 2.5 Dodatna varnostna opozorila za rezanje

- a) **Izogibajte se blokadi rezalne plošče ali preveliki sili pritiska. Ne izvajajte preglobokih rezov.** Preobremenjevanje rezalne plošče poveča napetosti in s tem verjetnost zatikanja in blokiranja, s tem pa možnost povratnega udarca in loma telesa rezalnega orodja.
- b) **Izogibajte se območju pred in za vrtečo se rezalno ploščo.** Kadar potiskate rezalno ploščo v obdelovancu stran od sebe, lahko ob povratnem udarcu električno orodje z vrtečim se orodjem sune neposredno v vas.
- c) **Če se rezalna ploščica zatakne ali ko prekinete delo, izklopite orodje in ga držite pri miru toliko časa, da se ploščica ustavi. Dokler se rezalna ploščica vrti, je ne poskušajte povleči iz reza, sicer lahko pride do povratnega udarca.** Ugotovite in odpravite vzroke zatikanja.
- d) **Dokler se delovno orodje nahaja v obdelovancu, električnega orodja ne vklaplajte ponovno. Preden previdno nadaljujete z rezanjem, počakajte, da rezalna ploščica doseže polno število vrtljajev.** Sicer se lahko ploščica zatakne, skoči iz obdelovanca ali povzroči povratni udarec.
- e) **Ploščice in večje obdelovance podprite, da zmanjšate tveganje povratnega udarca zaradi blokade rezalne ploščice.** Večji obdelovanci se lahko upognejo pod lastno težo. Obdelovanec mora biti podprt na obeh straneh, tako v bližini reza kot ob robu.
- f) **Še posebej previdni bodite pri „potopnih rezih“ v obstoječe stene ali v območja s skritimi napeljavami.** Rezalna ploščica lahko pri potopnem rezu zareže v plinske in vodovodne cevi, električne kable in druge predmete, kar privede do povratnega udarca.

## 2.6 Dodatna varnostna opozorila

### 2.6.1 Varnost oseb

- a) **Orodja na noben način ne smete spreminjati.**
- b) **Uporabljajte zaščito za sluh.** Hrup lahko povzroči izgubo sluha.
- c) **Orodje vedno držite z obema rokama za predvidene ročaje. Ročaji morajo biti suhi in čisti ter ne smejo biti onesnaženi z oljem ali mastjo.**
- d) **Če uporabljate orodje brez sistema za odsesavanje prahu, je treba pri delih, kjer nastaja prah, uporabljati lahko zaščito za dihala.**
- e) **Med delom si privoščite odmor. Za boljše prekrvavitve prstov delajte sprostitvene in razgibalne vaje.**
- f) **Ne dotikajte se vrtečih se delov. Orodje vključite šele v območju dela.** Dotikanje vrtečih se delov, še posebej vrtečih se nastavkov, lahko privede do poškodb.
- g) **Orodje ni primerno za šibke osebe, ki se o uporabi niso poučile. Zavarujte orodje pred otroki.**
- h) **Prah nekaterih materialov, kot so npr. premazi, ki vsebujejo svinec, nekatere vrste lesa, beton / zid / kamnine, ki vsebujejo kremen, minerali in kovine, je lahko zdravju škodljiv. Stik ali vdihavanje prahu lahko pri uporabniku ali osebah, ki so v bližini, povzroči alergične reakcije ali boleznih dihal. Prah določenih mate-**

rialov, kot npr. hrast ali bukev, velja za kancerogen, še posebej v povezavi z dodatnimi snovmi za obdelavo lesa (kromati, sredstvo za zaščito lesa). Z materialom, ki vsebuje azbest, lahko delajo le strokovnjaki. **Če je le mogoče, uporabljajte odsesavanje prahu. Za čim bolj učinkovito odsesavanje prahu uporabljajte ustrezen prenosni sesalnik. Po potrebi nosite masko za zaščito dihal, ki je namenjena za zaščito pred določenim prahom. Poskrbite za dobro prezračevanje delovnega mesta. Upoštevajte lokalne predpise, ki veljajo za obdelovane materiale.**

- i) **Uporabnik in v bližini nahajajoče se osebe morajo med uporabo orodja uporabljati primerna zaščitna očala, zaščitno čelado, zaščito za sluh, zaščitne rokavice in lahko zaščito za dihala.**
- j) **Če orodje zazna, da je presežena omejitev uporabe ali prazno akumulatorsko baterijo, se lahko zgodi, da motor ne zaustavi nastavka.**

### 2.6.2 Skrbno ravnanje z električnimi orodji in njihova uporaba

- a) **Brusilne ploščice je treba skrbno hraniti in z njimi delati po navodilih proizvajalca.**
- b) **Električnega orodja nikoli ne uporabljajte brez zaščitnega pokrova.**
- c) **Obdelovanec pritrdite. Obdelovanec pritrdite s pomočjo vpenjalnih priprav ali primeža, da se ne bo premikal. Obdelovanec bo tako pritrjen varneje, kot če bi ga držali z roko. Vi pa boste lahko orodje upravljali z obema rokama.**
- d) **Rezalnih plošč ne uporabljajte za grobo brušenje.**
- e) **Zategnite nastavek in prirobnico. Če nastavka in prirobnice ne zategnete, se lahko po izklopu nastavek pri zaviranju z motorjem orodja sname z vretena.**

### 2.6.3 Električna varnost

- a) **Preden začnete z delom, preverite, ali so v delovnem območju skriti električni vodi, plinske in vodovodne cevi, npr. z detektorjem kovin.** Zunanji kovinski deli na orodju lahko prevajajo tok, če npr. nehotne poškodujete električni vod pod napetostjo. To predstavlja resno nevarnost električnega udara.
- b) **Pri pogosti obdelavi električno prevodnih materialov naj umazano orodje redno pregleduje Hiltijev servis. Prah, ki se sprijema na površino orodja (še posebej električno prevoden prah), ali vlaga lahko v neugodnih razmerah povzročita poškodbe orodja.**

### 2.6.4 Skrbno ravnanje z akumulatorskimi baterijami in njihova uporaba

- a) **Upoštevajte posebne direktive za transport, skladiščenje in uporabo litij-ionskih akumulatorskih baterij.**
- b) **Akumulatorskih baterij ne izpostavljajte visokim temperaturam in ognju. Obstaja nevarnost eksplozije.**
- c) **Akumulatorskih baterij ni dovoljeno razstavljati, stiskati, segrevati na temperaturo prek 80 °C ali sežigati. V nasprotnem primeru obstaja nevarnost požara, eksplozije in poškodb.**

- d) **Prepovedano je polnjenje in uporaba poškodovanih akumulatorskih baterij (na primer počenih, polormljenih in zviti akumulatorskih baterij z udarjenimi in/ali zviti kontakti).**
- e) Če je akumulatorska baterija prevroča, da bi se je dotaknili, je morda v okvari. **Odložite orodje na negorljivo mesto v dovolj veliki razdalji do gorljivih materialov, kjer ga lahko opazujete, in počakajte, da se ohladi. Ko se akumulatorska baterija ohladi, se obrnite na Hiltijev servis.**

### 2.6.5 Delovno mesto

- a) **Pri prebijanju zavarujte območje na nasprotni strani del.** Odlomljeni delci lahko padejo in pri tem poškodujejo druge osebe.
- b) Zareze v nosilne stene ali druge strukture lahko negativno vplivajo na statično nosilnost, še posebej pri rezanju armaturnega železa ali nosilnih elementov. **Pred začetkom del se je treba posvetovati z odgovornimi statiki, arhitekti ali pristojnim vodstvom gradnje.**

## 3 Opis

### 3.1 Uporaba v skladu z namembnostjo

Orodje je namenjeno rezanju in grobem brušenju kovinskih ter mineralnih materialov.

Akumulatorskih baterij ne uporabljajte za napajanje drugih porabnikov, za katere niso namenjene.

Obdelava kovin: samo s ploščami za grobo brušenje in rezalno-brusnimi ploščami, vezanimi z umetno smolo in ojačanimi z vlakni.

Obdelava mineralnih površin: rezanje, zarezovanje s pripadajočim pokrovom (DC-EX 125/5"-C), grobo brušenje s pripadajočim pokrovom (DG-EX 125/5").

Orodje se lahko uporablja samo za suho brušenje in rezanje.

Priporočamo, da pri obdelavi mineralnih materialov, kot sta beton in kamen, uporabljate sistemsko prilagojen pokrov za odsesavanje prahu v kombinaciji z ustreznim sesalnikom za prah Hilti. Le-ta varuje uporabnika in podaljša življenjsko dobo orodja in nastavkov.

Obdelovanje zdravju škodljivih materialov (npr. azbesta) ni dovoljeno.

Upoštevajte nacionalne predpise za varstvo pri delu.

Da preprečite nevarnost poškodb, uporabljajte le originalen Hiltijev pribor in dodatno opremo.

Orodje je namenjeno profesionalnim uporabnikom; uporablja, vzdržuje in servisira ga lahko le pooblaščen in izšolan osebje. To osebje je treba dodatno poučiti o nevarnostih, ki lahko nastopijo pri delu. Orodje in njegovi pripomočki so lahko nevarni, če jih nepravilno uporablja neusposobljeno osebje in če se uporabljajo v nasprotju z namembnostjo.

### 3.2 V obseg dobave standardnega pribora sodijo:

- 1 Orodje
- 1 Stranski ročaj
- 1 Zaščitni pokrov
- 1 Sprednji pokrov
- 1 Vpenjalna prirobnica
- 1 Zatezna matica
- 1 Ključ za pritezanje
- 1 Navodila za uporabo

### NASVET

Pribor si lahko priskrbite v svojem centru Hilti ali prek spleta na naslovu [www.hilti.com](http://www.hilti.com).

### 3.3 Za uporabo orodja je potrebna naslednja dodatna oprema

Ustrezna priporočena akumulatorska baterija (glejte preglednico s tehničnimi podatki) in ustrezen polnilnik iz vrste modelov C 4/36.

### 3.4 Temperaturna zaščita orodja

Temperaturna zaščita motorja nadzoruje porabo toka in segrevanje motorja ter na ta način ščiti orodje pred pregrevanjem.

Pri preobremenitvi motorja zaradi prevelike pritisne sile se moč orodja občutno zmanjša ali pa se orodje ustavi (zaustavitvi orodja se je treba izogibati).

Če pride do preobremenitve, je treba orodje razbremeniti in pustiti, da deluje v prostem teku pribl. 30 sekund.

### 3.5 Pokrov za odsesavanje prahu pri rezanju DC-EX 125/5"-C kompaktni pokrov 2

Za rezanje mineralnih površin.

#### PREVIDNO

Obdelovanje kovin s tem pokrovom je prepovedano.

### 3.6 Zaščitni pokrov s sprednjim pokrovom 3

#### PREVIDNO

Za grobo brušenje z ravnimi ploščami za grobo brušenje in za rezanje z rezalno-brusnimi ploščami pri obdelavi kovinskih materialov uporabljajte samo zaščitni pokrov s sprednjim pokrovom.

### 3.7 Protiprašni pokrov za brušenje DG-EX 125/5" 4

Orodje je namenjeno priložnostnemu brušenju mineralnih površin z diamantnimi lončastimi brusilci.

#### PREVIDNO

Obdelovanje kovin s tem pokrovom je prepovedano.

### 3.8 Napoljenost litij-ionske akumulatorske baterije

Med uporabo litij-ionske akumulatorske baterije si lahko stanje napoljenosti pogledate z rahlim pritiskom na gumb za sprostitvev (dokler ne začutite odpora – ne sprostite baterije!). Prikaz na zadnji strani akumulatorske baterije daje naslednje informacije:

LED-dioda trajno sveti	LED-dioda utripa	Stanje napoljenosti C
LED-dioda 1, 2, 3, 4	-	$C \geq 75\%$
LED-dioda 1, 2, 3	-	$50\% \leq C < 75\%$
LED-dioda 1, 2	-	$25\% \leq C < 50\%$
LED-dioda 1	-	$10\% \leq C < 25\%$
-	LED-dioda 1	$C < 10\%$

#### NASVET

Med in takoj po delu ni mogoče odčitavati stanja napoljenosti. Pri utripajočih LED-diodah indikatorja napoljenosti akumulatorskih baterij, prosimo, upoštevajte navodila v poglavju Motnje pri delovanju.

sl

## 4 Potrošni material

Plošče za maks. premer 125 mm, 11.000 vrt/min, obodno hitrost 80 m/s, debelino plošče za grobo brušenje največ 6,4 mm in debelino rezalno-brusilne plošče največ 2,5 mm.

Plošče	Uporaba	Kratka oznaka	Material
Abrazivna rezalno-brusna plošča	Rezanje, zarezovanje	AC-D	kovine
Diamantna rezalno-brusna plošča	Rezanje, zarezovanje	DC-D	mineralni materiali
Abrazivna plošča za grobo brušenje	Grobo brušenje	AG-D, AF-D, AN-D	kovine
Diamantna plošča za grobo brušenje	Grobo brušenje	DG-CW	mineralni materiali

#### Dodelitev plošč k ustreznemu priboru

Pol.	Pribor	AC-D	AG-D	AF-D	AN-D	DG-CW	DC-D
A	Zaščitni pokrov	X	X	X	X	X	X
B	Sprednji pokrov (v povezavi z A)	X	-	-	-	-	X
C	Površinski pokrov DG-EX 125/5"	-	-	-	-	X	-

Pol.	Priloga	AC-D	AG-D	AF-D	AN-D	DG-CW	DC-D
D	Kompaktni pokrov DC-EX 125/5"-C (v povezavi z A)	-	-	-	-	-	X
E	Stranski ročaj	X	X	X	X	X	X
F	Ločni ročaj DC BG 125 (dodatna oprema za E)	X	X	X	X	X	X
G	Zatezna matica	X	X	X	X	X	X
H	Vpenjalna prirobnica	X	X	X	X	X	X
I	Kwick Lock (dodatna oprema za G)	X	X	X	X	-	X

## 5 Tehnični podatki

Pridržujemo si pravico do tehničnih sprememb!

Orodje	AG 125-A22
Nazivna napetost	21,6 V
Nazivno število vrtljajev	9.500/min
Maks. premer podložke	Ø 125 mm
Teža skladno s postopkom EPTA 01/2003	2,7 kg

Akumulatorska baterija	B 22/2.6 Li-Ion (01)	B 22/3.3 Li-Ion (01)
Nazivna napetost	21,6 V	21,6 V
Zmogljivost	2,6 Ah	3,3 Ah
Kapaciteta energije	56,16 Wh	71,28 Wh
Teža	0,78 kg	0,78 kg

### Orodja in navodila za uporabo

Navojno pogonsko vreteno	M 14
Dolžina vretena	22 mm

### NASVET

Vrednosti zvočnega tlaka in tresljajev, ki so navedene v teh navodilih, so izmerjene v skladu s standardnim merilnim postopkom in se lahko uporabijo za medsebojno primerjavo električnih orodij. Primerne so tudi za predhodno oceno izpostavljenosti. Navedeni podatki ponazarjajo dejansko uporabo električnega orodja. Če električno orodje uporabljate za druge namene, z neustreznimi nastavki ali ga ne vzdržujete pravilno, lahko podatki odstopajo. To lahko znatno poveča izpostavljenosti v celotnem delovnem časovnem obdobju. Za točno oceno izpostavljenosti je treba upoštevati tudi čas, ko je orodje izključeno ali pa deluje, a ni dejansko v uporabi. To lahko znatno zmanjša izpostavljenosti v celotnem delovnem časovnem obdobju. Upoštevajte dodatne varnostne ukrepe za zaščito uporabnika pred učinkom zvoka in/ali tresljaji, na primer: Vzdrževanje električnega orodja in nastavkov, zaščita rok pred mrazom in organizacija poteka dela.

### Informacije o hrupu (po EN 60745-2-3):

Tipična A-vrednotena raven zvočne moči, $L_{WA}$	94 dB (A)
Tipična A-vrednotena raven emisije zvočnega tlaka, $L_{pA}$	83 dB (A)
Negotovost za navedene zvočne ravni, K	3 dB (A)

## Podatki o tresljajih po EN 60745

Triaksialna vrednost vibracij (vektorska vsota vibracij) AG 125-A22	meritve so opravljene v skladu z EN 60745-2-3
Površinsko brušenje z ročajem za zmanjšanje vibracij, $a_{h,AG}$	3,8 m/s <sup>2</sup>
Negotovost (K)	1,5 m/s <sup>2</sup>
Dodatne informacije	Pri drugih vrstah uporabe, kot je rezanje, se lahko pojavijo drugačne vrednosti vibracij.

## 6 Zagon

### 6.1 Vstavljanje akumulatorske baterije **5**

#### PREVIDNO

Pred vstavljanjem akumulatorske baterije se pripravite, da je orodje izklopljeno in da je aktivirana zapora vklopa.

#### PREVIDNO

Preden akumulatorsko baterijo vstavite v orodje, preverite, da na stikih akumulatorske baterije in na stikih v orodju ni tujkov.

- PREVIDNO** Če akumulatorska baterija ni pravilno nameščena, lahko med delom pade iz orodja. **PREVIDNO** Akumulatorska baterija, ki vam je padla iz rok, lahko predstavlja nevarnost za vas in druge.

Pred delom preverite, ali je akumulatorska baterija pravilno in varno nameščena v orodju.

### 6.2 Odstranjevanje akumulatorske baterije iz orodja **6**

### 6.3 Transport in skladiščenje akumulatorske baterije

#### PREVIDNO

Nevarnost požara. Akumulatorskih baterij nikoli ne prenašajte ali shranjujte v razsutem stanju. Nevarnost kratkega stika.

Povlecite akumulatorsko baterijo iz položaja zaklepa (delovni položaj) v prvi zaskočni položaj (nastavitev za transport).

Pri pošiljanju (cestni, železniški, pomorski ali zračni transport) akumulatorskih baterij upoštevajte veljavne državne in mednarodne predpise o transportu.

### 6.4 Montaža stranskega ročaja

Priprite stranski ročaj na eno od predvidenih navojnih puš.

### 6.5 Zaščitni pokrovi

#### PREVIDNO

Pri montaži, demontaži, nastavitvenih delih in odpravljanju motenj nosite zaščitne rokavice.

Preberite navodila za montažo ustreznega pokrova.

### 6.5.1 Montaža zaščitnega pokrova **7**

#### NASVET

Zaščitni pokrov ima kodirni mehanizem, ki zagotavlja, da se na orodje lahko namesti le ustrezeni zaščitni pokrov. Zaščitni pokrov s kodirnim mehanizmom se usede v sprejemni del na orodju.

- Namestite zaščitni pokrov na vreteno tako, da sta obe trikotni oznaki na zaščitnem pokrovu in na orodju ena nasproti drugi.
- Potisnite zaščitni pokrov na grlo vretena; pritisnite gumb za sprostitvev pokrova.
- Zavrtite zaščitni pokrov, da se zaskoči in da gumb za sprostitvev pokrova skoči nazaj.

#### 6.5.1.1 Nastavitev zaščitnega pokrova

Pritisnite gumb za sprostitvev pokrova in zavrtite zaščitni pokrov v zeleni položaj, da se zaskoči.

### 6.5.2 Demontaža zaščitnega pokrova

Pritisnite gumb za sprostitvev pokrova in snemite zaščitni pokrov.

### 6.5.3 Montaža in demontaža sprednjega pokrova **8**

#### NASVET

Če uporabljate sprednji pokrov, ga natakните na zaščitni pokrov.

- Namestite sprednji pokrov z zaprtjo stranjo na standarden zaščitni pokrov, kot je prikazano na sliki, da se zaskoči.
- Za demontažo sprednjega pokrova odprite zapah sprednjega pokrova in ga snemite s standardnega zaščitnega pokrova.

#### 6.5.4 Namestitev rezalnega pokrova DC-EX 1255" **9 10**

#### NASVET

Upoštevajte, da mora biti stikalo za vklop/izklop na orodju vedno dostopno in mora delovati.

### 6.6 Montaža ali demontaža nastavka

#### NASVET

Diamantne plošče je treba zamenjati, takoj ko se učinek rezanja in brušenja občutno poslabša. Na splošno do


sl

tega pride, ko je višina diamantnih segmentov manjša od 2 mm. Druge tipe plošč je treba zamenjati, takoj ko se zmogljivost rezanja občutno poslabša ali pa deli kotnega brusilnika (izven plošče) med delom pridejo v stik z obdelovancem. Abrazivne plošče je treba zamenjati po preteku roka uporabnosti.

#### 6.6.1 Montaža nastavka

##### OPOZORILO

**Zategnite nastavek in prirobnico.** Če nastavka in prirobnice ne zategnete, se lahko po izklopu nastavek pri zviranju z motorjem orodja sname z vretena.

1. Odstranite akumulatorsko baterijo iz orodja.
2. **PREVIDNO** V vpenjalni prirobnici je nameščen O-obroček. **Če tega O-obročka ni ali pa je poškodovan, je treba zamenjati vpenjalno prirobnico.** Vpenjalno prirobnico na brusno vreteno namestite tako, da se med delom ne bo obračala.
3. Namestite nastavek.
4. Trdno privijte zatezno matico v skladu z uporabljnimi nastavki .
5. **PREVIDNO Gumb za blokado vretena smete pritisniti le, ko brusilno vreteno miruje.** V nasprotnem primeru obstaja nevarnost, da se gonilo uniči ali da se nastavek sname. Pritisnite in držite gumb za blokado vretena.
6. S ključem za pritezanje dobro zategnite vpenjalno matico, izpusite gumb za blokado vretena in odstranite ključ za pritezanje.

#### 6.6.2 Demontaža nastavka

1. Odstranite akumulatorsko baterijo iz orodja.
2. Pritisnite na gumb za blokado vretena in ga držite.
3. Sprostite vpenjalno matico, tako da namestite ključ za pritezanje in ga vrтите v nasprotni smeri urnega kazalca.
4. Izpusite gumb za blokado vretena in odstranite nastavek.

#### 6.7 Montaža ali demontaža nastavka s hitrozatezno matico Kwik lock

##### NASVET

Namesto zatezne matice lahko uporabite matico Kwik-Lock. Tako lahko nastavke zamenjate brez uporabe orodja.

## 7 Uporaba

##### OPOZORILO

**Orodje vedno uporabljajte s stranskim ročajem (kot dodatna oprema je na voljo tudi ločni ročaj).**

##### PREVIDNO

Orodje se lahko pri uporabi segreje. **Pri menjavi orodja uporabljajte zaščitne rokavice!**

##### PREVIDNO

**Pazite, da hitrovpenjalna matica Kwik-Lock med delom ni v stiku s podlago. Ne uporabljajte poškodovanih hitrovpenjalnih matic Kwik-Lock.**

#### 6.7.1 Montaža nastavka s hitrovpenjalno matico Kwik-Lock

##### NASVET

Puščica na zgornji strani mora biti znotraj oznak. Če privijete hitrovpenjalno matico tako, da se puščica ne nahaja znotraj oznak, hitrovpenjalne matice ne boste več mogli odviti z roko. V tem primeru je treba hitrovpenjalno matico Kwik-Lock odviti s ključem za pritezanje (ne s cevnimi kleščami).

1. Odstranite akumulatorsko baterijo iz orodja.
2. Očistite vpenjalno prirobnico in hitrovpenjalno matico.
3. **PREVIDNO** V vpenjalni prirobnici je nameščen O-obroček. **Če tega O-obročka ni ali pa je poškodovan, je treba zamenjati vpenjalno prirobnico.** Namestite vpenjalno prirobnico na brusilno vreteno.
4. Namestite nastavek.
5. Privijte hitrovpenjalno matico Kwik-Lock (napis je viden tudi, ko je privita), da naleže na nastavek.
6. **PREVIDNO Gumb za blokado vretena smete pritisniti le, ko brusilno vreteno miruje.** V nasprotnem primeru obstaja nevarnost, da se gonilo uniči ali da se nastavek sname. Pritisnite in držite gumb za blokado vretena.
7. S ključem za pritezanje pritegnite vpenjalno matico oz. nastavek z roko močno zavrtite naprej v smeri urnega kazalca, dokler ni hitrovpenjalna matica Kwik-Lock dobro zategnjena. Nato izpusite gumb za blokado vretena in po potrebi odstranite ključ za pritezanje.

#### 6.7.2 Demontaža nastavka s hitrozatezno matico Kwik-Lock

1. Odstranite akumulatorsko baterijo iz orodja.
2. Sprostite hitrozatezno matico z vrtenjem narebrčnega obročka v nasprotni smeri urnega kazalca. (Če hitrozatezne matice ne morete sprostiti z roko, uporabite patentni ključ. Ne uporabljajte cevnih klešč.)

#### 7.1 Grobo brušenje

##### PREVIDNO

**Rezalno-brusnih plošč nikoli ne uporabljajte za grobo brušenje.**



Z nastavitvenim kotom od 5° do 30° pri grobem brušenju dosežete najboljši rezultat. Srednje močno pritiskajte na orodje in ga premikajte sem ter tja. Tako se obdelovalec ne segreje premočno, se ne obarva in ne nastajajo žlebički.

## 7.2 Rezanje

Pri rezanju srednje močno pritiskajte na orodje in pazite, da se orodje ali rezalno-brusna plošča ne zatakne (kot pribl. 90° na rezalno ravnino). Profile in majhne štirirobe

cevi najlažje prerežete, če režete na mestu z najmanjšim presekom.

## 7.3 Stikalo za vklop/izklop z zaporo vklopa

S stikalom za vklop in izklop z varnostno zaporo vklopa lahko nadzorujete delovanje stikala in preprečite nekontroliran zagon orodja.

1. Potisnite varnostno zaporo vklopa naprej, da sprostite stikalo za vklop in izklop ter ga nato potisnite do konca.
2. Ko stikalo za vklop in izklop spustite, se varnostna zapora vklopa samodejno znova vrne v blokirni položaj.

## 8 Nega in vzdrževanje

### OPOZORILO

**Električne komponente smeje popravljati samo strokovnjaki električarji.**

### PREVIDNO

**Pred začetkom čiščenja orodja odstranite akumulatorsko baterijo, da preprečite nenameren vklop orodja!**

### 8.1 Nega orodja

#### NEVARNOST

Pri delu v ekstremnih pogojih se lahko pri obdelovanju kovin v notranjosti orodja odlaga prevodni prah. To lahko vpliva na zaščitno izolacijo. **V takšnih primerih priporočamo uporabo stacionarne naprave za odsesavanje in pogosto čiščenje prezračevalnih rež.**

Nikoli ne uporabljajte orodja z zamašenimi prezračevalnimi režami! Prezračevalne reže redno in previdno očistite s suho krtačo. Izogibajte se vdoru tujkov v notranjost orodja. Ventilator motorja vleče prah v ohišje, velika količina zbranega prevodnega prahu (npr. kovina, premog) pa lahko povzroči nevarnosti električnega izvora. Zunanost orodja redno čistite z rahlo navlaženo krpo za čiščenje. Za čiščenje ne uporabljajte pršilnika, naprave za čiščenje s paro ali tekoče vode! S tem lahko ogrozite električno varnost orodja. Poskrbite, da ročaji orodja ne bodo onesaženi z oljem ali mastjo. Ne uporabljajte sredstev za nego, ki vsebujejo silikon.

### NASVET

Pogosta obdelava prevodnih materialov (npr. kovina, vlakna premoga) lahko skrajša intervale vzdrževanja. Upoštevajte individualne ocene nevarnosti na delovnem mestu.

### 8.2 Nega litij-ionskih akumulatorskih baterij

#### NASVET

Pri nižjih temperaturah se zmogljivost akumulatorskih baterij zmanjša.

#### NASVET

Akumulatorsko baterijo hranite na hladnem in suhem mestu.

Da bi dosegli maksimalno življenjsko dobo akumulatorske baterije, baterijo neahajte prazniti, takoj ko zmogljivost baterije znatno pade.

#### NASVET

- Če nadajujete z uporabo, se praznjenje samodejno prekine, še preden bi lahko prišlo do poškodb celic baterije.
- Akumulatorske baterije polnite s predpisanimi Hiltijevimi polnilniki za litij-ionske akumulatorske baterije.

### 8.3 Preverjanje po končani negi in vzdrževanju

Po končani negi in vzdrževanju preverite, ali so vse zaščitne naprave nameščene in ali delujejo brezhibno.

## 9 Motnje pri delovanju

Napaka	Možni vzrok	Odprava napake
Akumulatorska baterija se izprazni hitreje kot običajno.	Zelo nizka temperatura okolice.	Pustite, da se akumulatorska baterija počasi segreje na sobno temperaturo.
Akumulatorska baterija se pri namestitvi ne zaskoči slišno.	Zaskočni mehanizem na akumulatorski bateriji je umazan.	Očistite zaskočni mehanizem in znova namestite akumulatorsko baterijo. Če problema ne morete odpraviti, poiščite pomoč v Hiltijevem servisu.
LED-dioda 1 utripa.	Izpraznjena akumulatorska baterija.	Napolnite akumulatorsko baterijo.

Napaka	Možni vzrok	Odprava napake
LED-dioda 1 utripa.	Naprava je preobremenjeno (prekoračeno področje uporabe).	Izberite napravo, ki je primerno za določeno delo.
Orodje ne deluje in utripa 1 svetleča dioda.	Akumulatorska baterija je izpraznjena.	Zamenjajte akumulatorsko baterijo, izpraznjeno akumulatorsko baterijo pa napolnite.
	Akumulatorska baterija je prevroča ali prehladna.	Akumulatorsko baterijo segrejte na priporočeno delovno temperaturo.
Orodje ne deluje in utripajo 4 svetleče diode.	Orodje je kratkotrajno preobremenjeno.	Stikalo spustite in ga nato znova pritisnite.
	Zaščita proti pregrevanju.	Počakajte, da se orodje ohladi.
Močno segrevanje orodja ali akumulatorske baterije.	Električna napaka.	Orodje takoj izklopite, iz njega odstranite akumulatorsko baterijo, opazujte, pustite, da se ohladi in se obrnite na Hiltijev servis.
	Orodje je preobremenjeno (prekoračeno področje uporabe).	Izberite orodje, ki je primerno za določeno delo.
Orodje nima polne moči.	Kapaciteta vstavljenе akumulatorske baterije ne zadostuje.	Uporabite akumulatorsko baterijo s kapaciteto >2,6 Ah.
Brez funkcije zaviranja	Izpraznjena akumulatorska baterija.	Napolnite akumulatorsko baterijo.
	Orodje je preobremenjeno (prekoračeno področje uporabe).	Izklopite in ponovno vklopite orodje.

## 10 Recikliranje

### PREVIDNO

Neppravilno odlaganje dotrajanih orodij lahko privede do naslednjega: pri sežigu plastičnih delov nastajajo strupeni plini, ki lahko škodujejo zdravju. Če se baterije poškodujejo ali segrejejo do visokih temperatur, lahko eksplodirajo in pri tem povzročijo zastrupitve, opekline, razjede in onesnaženje okolja. Oprema, ki jo odstranite na lahkomišeln način, lahko pride v roke nepooblaščenim osebam, ki jo bodo uporabile na nestrokovnen način. Pri tem lahko pride do težkih poškodb uporabnika ali tretje osebe ter do onesnaženja okolja.

### PREVIDNO

Pokvarjene akumulatorske baterije nemudoma odstranite. Otrokom ne dovolite v bližino orodja. Akumulatorskih baterij ne razstavljajte in ne sežigajte.

### PREVIDNO

Odslužene akumulatorske baterije odstranite v skladu z državnimi predpisi ali jih vrnite podjetju Hilti.



Orodja Hilti so pretežno narejena iz materialov, ki jih je mogoče znova uporabiti. Predpogoj za recikliranje je strokovno razvrščanje materialov. Hilti v mnogih državah že omogoča prevzem odsluženega orodja v reciklažo. Posvetujte se s servisno službo Hilti ali s svojim prodajnim svetovalcem.



Samo za države EU

Električnega orodja ne odstranjujte s hišnimi odpadki!

V skladu z evropsko Direktivo o odpadni električni in elektronski opremi in z njenim izvajanjem v nacionalni zakonodaji je treba električna orodja ob koncu njihove življenjske dobe ločeno zbirati in jih predati v postopek okolju prijaznega recikliranja.

## 11 Garancija proizvajalca orodja

Prosimo, da se v primeru vprašanj obrnete na svojega lokalnega partnerja HILTI.

## 12 Izjava ES o skladnosti (izvirnik)

Oznaka:	Kotni brusilnik
Tipaska oznaka:	AG 125-A22
Generacija:	01
Leto konstrukcije:	2011

Na lastno odgovornost izjavljamo, da ta izdelek ustreza naslednjim direktivam in standardom: 2006/42/ES, 2004/108/ES, 2006/66/ES, 2011/65/EU, EN 60745-1, EN 60745-2-3, EN ISO 12100.

Hilti Corporation, Feldkircherstrasse 100,  
FL-9494 Schaan



**Paolo Luccini**  
Head of BA Quality and Process Management  
Business Area Electric Tools & Accessories  
01/2012



**Jan Doongaji**  
Executive Vice President  
Business Unit Power Tools & Accessories  
01/2012

### Tehnična dokumentacija pri:

Hilti Entwicklungsgesellschaft mbH  
Zulassung Elektrowerkzeuge  
Hiltistrasse 6  
86916 Kaufering  
Deutschland



Hilti Corporation

LI-9494 Schaan

Tel.: +423/234 21 11

Fax: +423/234 29 65

[www.hilti.com](http://www.hilti.com)

Hilti = registered trademark of Hilti Corp., Schaan  
Pos. 1 | 20150316



2027858