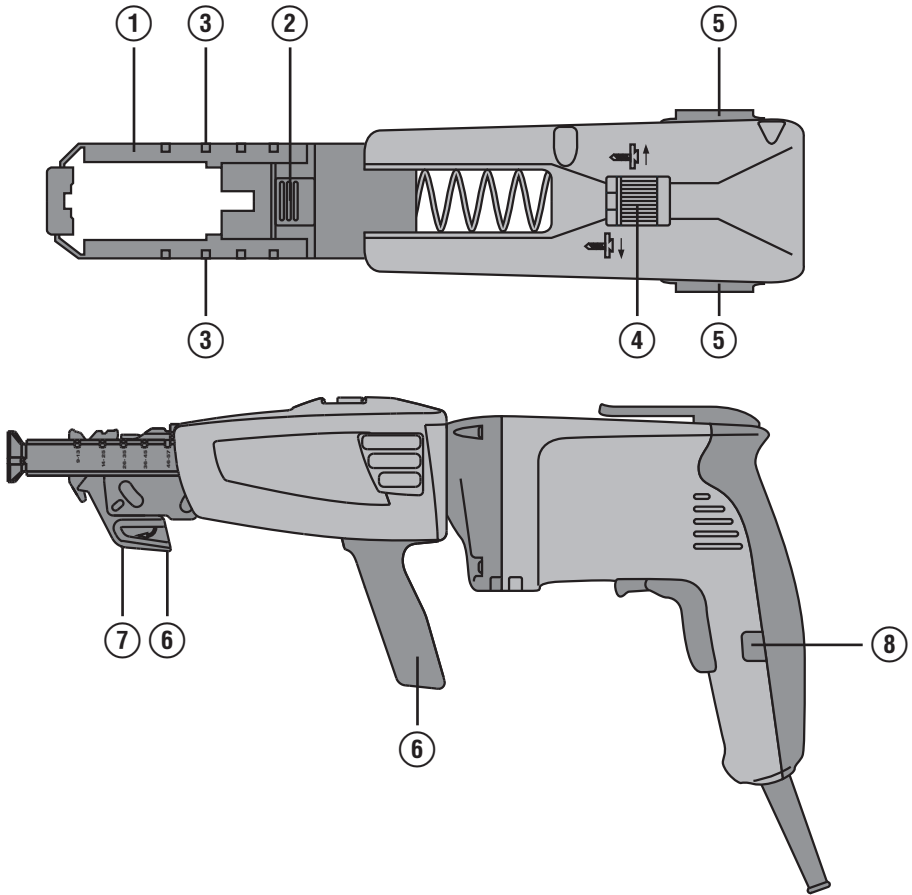


HILTI

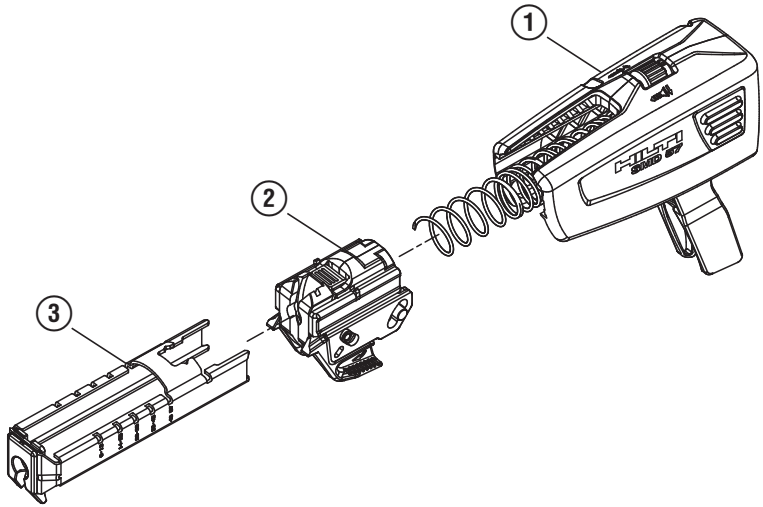
SMD 57



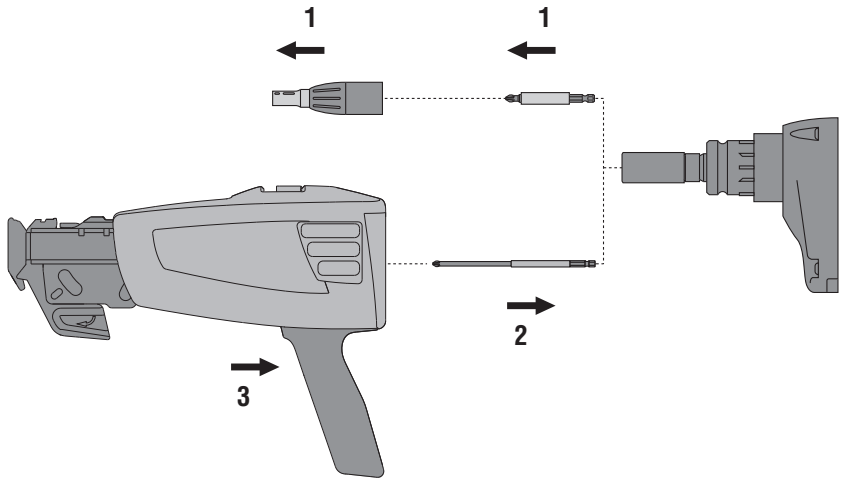
Bedienungsanleitung	de
Operating instructions	en
Mode d'emploi	fr
Manual de instrucciones	es
Istruzioni d'uso	it
Gebruiksaanwijzing	nl
Brugsanvisning	da
Bruksanvisning	no
Bruksanvisning	sv
Käyttöohje	fi
Manual de instruções	pt
Οδηγίες χρήσεως	el
Használati utasítás	hu
Návod k obsluze	cs
Návod na obsluhu	sk
Instrukcja obsługi	pl
Upute za uporabu	hr
Navodila za uporabo	sl
Ръководство за обслужване	bg
Инструкция по експлуатации	ru
Instrucțiuni de utilizare	ro
Lietošanas pamācība	lv
Instrukcija	lt
Kasutusjuhend	et
Kullanma Talimatı	tr
사용설명서	ko
操作說明書	zh
取扱説明書	ja



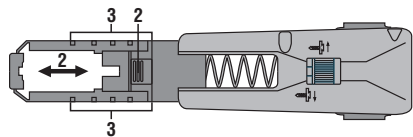
2



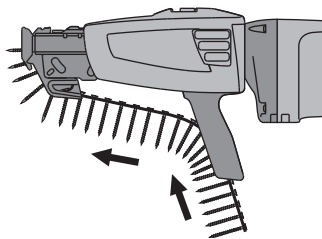
3



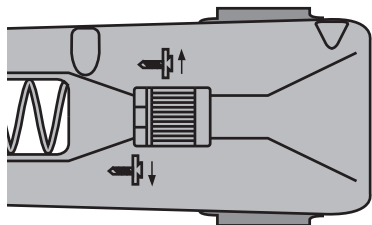
4



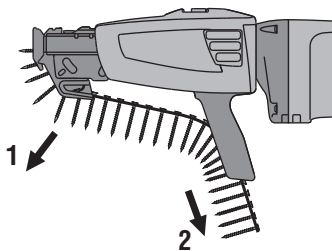
5



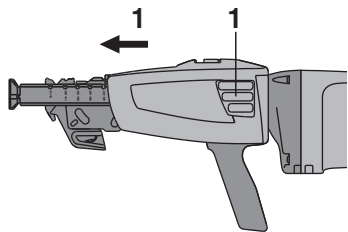
6



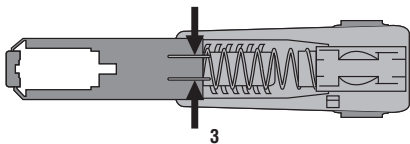
7



8



9



Lipas SMD 57

Lue ehdottomasti tämä käyttöohje ennen käyttämistä.

Säilytä käyttöohje aina laitteen mukana.

Varmista, että käyttöohje on laitteen mukana, kun luovutat laitteen toiselle henkilölle.

Sisällysluettelo	Sivu
1 Yleistä	46
2 Kuvaus	47
3 Lisävarusteet	47
4 Varaosat	47
5 Tekniset tiedot	47
6 Turvallisuusohjeet	48
7 Käyttöönotto	48
8 Käyttö	49
9 Huolto ja kunnossapito	49
10 Hävittäminen	50
11 Laitteen valmistajan myöntämä takuu	50

fi

1 Numerot viittaavat kuviin. Tekstiin liittyvät kuvat löydät auki taitettavilta kansisivuilta. Pidä nämä kansisivut auki, kun luet käyttöohjetta.

Käyttöelementit ja lipaan osat **1**

- ① Syvyyssrajoitin
- ② Ruuvien pituuden asetuksen painike
- ③ Ruuvien pituuden merkintä
- ④ Kiinnityssyvyyden säädön pyälletty ruuvi
- ⑤ Lukituksen vapautuspainikkeet
- ⑥ Kamman ohjain
- ⑦ Kuljetinokka
- ⑧ Jatkuvan käytön lukituspainike
- ⑨ Kamman vapautus

1 Yleistä

1.1 Varoitustekstit ja niiden merkitys

VAKAVA VAARA

Varoittaa vaaratilanteesta, josta voi seurauksena olla vakava loukkaantuminen tai jopa kuolema.

VAARA

Varoittaa vaaratilanteesta, josta voi seurauksena olla vakava loukkaantuminen tai kuolema.

VAROITUS

Varoittaa vaaratilanteesta, josta voi seurauksena olla loukkaantuminen, vaurioituminen tai aineellinen vahinko.

HUOMAUTUS

Antaa toimintaohjeita tai muuta hyödyllistä tietoa.

1.2 Symboleiden ja muiden huomautusten merkitys

Varoitussymbolit



Yleinen varoitus



Vaara: vaarallisen korkea sähköjännite

Ohjesymbolit



Käytä suojalaseja



Käytä suojakypärää



Käytä kuulosuojaimia



Käytä suojakäsineitä

Symbolit



Jätteet toimitettava kierrätykseen



Lue käyttöohje ennen käyttämistä

Laitteen tunnistetietojen sijainti

Tyypimerkinnän ja sarjanumeron löydät koneen takapäältä. Merkitse nämä tiedot myös koneesi käyttöohjeeseen ja ilmoita nämä tiedot aina kun otat yhteyttä Hilti-myyntiedustajaan tai Hilti-asiakaspalveluun.

Tyyppi: _____

Sarjanumero: _____

2 Kuvaus

2.1 Tarkoituksenmukainen käyttö

Lipas SMD 57 on lisävaruste lipasruuvien kiinnittämistä varten. Lipas on tarkoitettu Hilti-ruuvinvääntimiin SF 4000 / SF 4000-A / SD 2500 / SD 4500 / SD 5000 / SD 5000-A22 / SD 4500-A18 ja SD 45. Lipas ja Hilti-ruuvinvääntimet on tarkasti suunniteltu toisiinsa.

Tämän käyttöohjeen turvallisuusohjeissa lipasta kutsutaan nimellä "kone".

Koneeseen ei saa tehdä minkäänlaisia muutoksia.

Noudata käyttöohjeessa annettuja käyttöä, huoltoa ja kunnossapitoa koskevia ohjeita.

Loukkaantumisvaaran välttämiseksi käytä koneessa vain alkuperäisiä Hilti-lisävarusteita ja -lisälaitteita.

Kone ja sen varusteet saattavat aiheuttaa vaaratilanteita, jos kokemattomat henkilöt käyttävät konetta ohjeiden vastaisesti tai muutoin asiattomasti.

Kone on tarkoitettu ammattikäyttöön. Konetta saa käyttää, huoltaa tai korjata vain valtuutettu, koulutettu henkilö. Käyttäjän pitää olla hyvin perillä koneen käyttöön liittyvistä vaaroista. Kone ja sen varusteet saattavat aiheuttaa vaaratilanteita, jos kokemattomat henkilöt käyttävät konetta ohjeiden vastaisesti tai muutoin asiattomasti.

Käyttökohteita voivat olla: rakennustyömaa, verstaas, saaneeraaminen, muutosrakentaminen ja uuden rakentaminen.

Terveydelle vaarallisia materiaaleja (esimerkiksi asbesti) ei saa työstää.

2.2 Vakiona toimitettava varustus

- 1 Kone
- 1 Ruuvauskärki S-MBL 116 PH2
- 1 Käyttöohje
- 1 Pahvipakkaus

3 Lisävarusteet

Nimi
Ruuvauskärki S-MBL 116 PH2
Jatko SME

4 Varaosat

SMD 57 lipas

②	Lipaskärki kokonaan	382905
③	Syvyysrajoitin	383002

5 Tekniset tiedot

Oikeudet teknisiin muutoksiin pidätetään!

Kone	SMD 57
Paino	Ilman ruuvinväännintä, ilman ruuvikampaa: 0,35 kg
Pituus	186 mm
Painamisvoima	Enintään 40 N (4,0 kp)
Ruuvikapasiteetti (kpl / kampa)	50

Käytettävissä pikakiinnitysruuveille (Drywall)	SMD 57
Pituus	9...57 mm
Kierteen sisähalkaisija	3...4,5 mm
Kannan halkaisija	7,5...8,6 mm
Kantamalli	Philips Nr. 2 (S-MBL 116 PH2)

fi

Käytettävissä pikakiinnitysruuveille (Drywall)	SMD 57
Ruuveja Philips Nr. 2 voidaan kiertää seuraavilla Hilti-ruuvinvääntimillä	SF 4000 / SF 4000-A / SD 5000 / SD 2500 / SD 4500 / SD 5000-A22 / SD 4500-A18 / SD 45

6 Turvallisuusohjeet

6.1 Henkilöturvallisuus

- a) Ole valpas, kiinnitä huomiota työskentelyysi ja noudata tervettä järkeä sähkötyökalua käyttäessäsi. Älä käytä sähkötyökalua, jos olet väsynyt tai huumeiden, alkoholin tai lääkkeiden vaikutuksen alaisena. Sähkötyökalua käytettäessä hetkellinenkin varomattomuus saattaa aiheuttaa vakavia vammoja.
- b) Käytä sähkötyökalua, lisävarusteita ja tarvikkeita, teriä jne. niiden käyttöohjeiden mukaisesti. Ota tällöin työolosuhteet ja suoritettava työtehtävä huomioon. Sähkötyökalun käyttö muuhun kuin sille tarkoitettuun käyttöön saattaa johtaa vaarallisiin tilanteisiin.
- c) Hoida sähkötyökalujasi huolella. Tarkasta, että liikkuvat osat toimivat moitteettomasti eivätkä ole puristuksissa, ja tarkasta myös, ettei sähkötyökalussa ole murtuneita tai vaurioituneita osia, jotka saattaisivat haitata sen toimintaa. Korjauta mahdolliset viat ennen käyttämistä. Usein loukkaantumisten ja tapaturmien syyinä on sähkötyökalujen laiminlyöty huolto.
- d) Säilytä sähkötyökalut poissa lasten ulottuvilta, kun niitä ei käytetä. Älä anna sellaisten henkilöiden käyttää sähkötyökalua, jotka eivät tunne sitä tai jotka eivät ole lukeneet tätä käyttöohjetta. Sähkötyökalut ovat vaarallisia, jos niitä käyttävät kokemattomat henkilöt.
- e) Käytä työhösi soveltuvia vaatteita. Älä käytä löysiä työvaatteita tai koruja. Pidä hiukset, vaatteet ja käsineet loitolla liikkuvista osista. Väljät vaatteet, korut ja pitkät hiukset voivat takertua liikkuviin osiin.
- f) Käytä suojarusteita. Käytä aina suojalaseja. Suojarusteet, kuten hengityssuojain, luistamat-

tomat turvajalkineet, kypärä ja kuulosuojaimet pienentävät sähkötyökalun käyttötilanteesta riippuen oikein käytettyinä loukkaantumisriskiä.

6.2 Yleiset turvallisuusohjeet



- a) Noudata koneen käyttöohjetta ja sen sisältämiä turvallisuusohjeita sekä käytettävän ruuvinvääntimen käyttöohjetta.
- b) Käytä työskennellessäsi aina ruuvinvääntimen suurinta kierroslukua. Käytä ruuvinvääntimen käyttökytkimen lukitsinta.
- c) Älä pidä lipasta SMD 57 syvysrajoittimen alueella.
- d) Jokainen ruuvin kiinnitys on saatettava loppuun asti. Pysäyttämisen tai painamisvoiman keventämisen puoliväliin voi johtaa toimintahäiriöihin.
- e) Ruuvikamman saa vaihtaa vain, kun ruuvinvääntin on kytketty pois päältä.
- f) Käytä suojalaseja etenkin jos teet työtä pääsi yläpuolelle.
- g) Käytä vain hyväkuntoisia ja alkuperäisiä Hilti-ruuvauskärkiä S-MBL 116 PH2.
- h) Käytä vain alkuperäisiä Hilti-ruuvikampoja ja ruuveja.
- i) Työtä tehdessäsi pidä kone aina suorassa kulmassa kiinnitettävän työkappaleen pintaan nähden.
- j) Varastoi ruuvikammat suorina kuten ne alkuperäispakkauksessa ovat.

7 Käyttöönotto

7.1 Lippaan kiinnittäminen ruuvinvääntimeen

VAROITUS

Irrota ruuvinvääntimen pistoke verkkopistorasiasta ennen lippaan kiinnittämistä.

1. Irrota syvysrajoitin ja ruuvauskärjenpidin ruuvinvääntimestä.

2. Aseta ruuvauskärki ruuvinvääntimeen.
HUOMAUTUS Ruuvauskärki kiinnittyy ääriasetuntoonsa.
3. Aseta lipas haluamaasi työskentelyasentoon ruuvinvääntimeen siten, että lipas kuultavasti lukittu paikalleen.
HUOMAUTUS Voit lukita lippaan paikalleen ruuvinvääntimeen 15° välein.
HUOMAUTUS Varmista, että ruuvinvääntimen suunnanvaihdon kytkin on oikealle eli myötäpäivään kiertämisen asennossa.

8 Käyttö

8.1 Ruuvien pituuden asettaminen 4

1. Säädä syvyysrajoitin käytettävän ruuvien pituuden mukaisesti.
2. Paina painiketta ja työnnä syvyysrajoitinta eteen- tai taaksepäin.
3. Aseta syvyysrajoitin viidestä pituusmerkinnästä jonkin kohdalle haluamasi ruuvien pituuden mukaisesti.
HUOMAUTUS Ruuvien pituuden oikea asetus on erittäin tärkeää lippaan moitteettoman toiminnan kannalta.

8.2 Ruuvikamman asettaminen paikalleen 5

1. Työnnä ruuvikampa ohjaimen ja kiskon läpi paikalleen siten, että ensimmäinen ruuvi on merkinnän kohdalla tai ylempänä aukossa samalla tasalla lippaan yläpinnan kanssa.
2. Tarkasta ruuvikammasta kevyesti taaksepäin vetämällä, että kampa on lukittunut paikalleen.

8.3 Ruuvien optimaalisen kiinnityssyvyyden säätäminen 6

1. Säädä pyälletyllä ruuvilla ruuvien optimaalinen kiinnityssyvyys.
2. Kun kierrät pyällettyä ruuvia vastapäivään, ruuvi kiinnitetään syvempään.

3. Tee testiruuvaus.

Tarvittaessa säädä uudelleen.

HUOMAUTUS Pyälletyn ruuvien kukin kuultavissa oleva pykälä vastaa 0,2 mm:n (0,008 tuuman) säätömatkaa.

Kun kierrät pyällettyä ruuvia myötäpäivään, ruuvi kiinnitetään vähemmän syvään.

8.4 Ruuvikamman palauttaminen 7

VAROITUS

Irrota ruuvinvääntimen pistoke verkkopistorasiasta.

1. Vapauta kamman pitimen lukitus painamalla kuljetinnokkaa.
2. Vedä ruuvikampaa taaksepäin.
HUOMAUTUS Vaihtoehtoisesti voit vetää ruuvikamman ylöspäin irti lippaasta painamatta kuljetinnokkaa.

8.5 Lippaan irrottaminen ruuvinvääntimestä 8

VAROITUS

Irrota ruuvinvääntimen pistoke verkkopistorasiasta ennen lippaan irrottamista.

Voit irrottaa lippaan ruuvinvääntimestä painamalla lukituksen vapautuspainikkeita ja samalla lippaasta vetäen.

9 Huolto ja kunnossapito

9.1 Lippaan hoito

HUOMAUTUS

Lika (etenkin kipsijäämät) voi haitata lippaan toimintaa.

VAROITUS

Lipasta ei missään tapauksessa saa voidella mineraalipitoisella öljyllä / rasvalla tai grafiittisprayllä. Se lisäisi toimintahäiriöiden riskiä.

Puhdista lipas paineilmalla puhaltain.

9.1.1 Purkaminen puhdistamista varten rankan työn jälkeen 9

HUOMAUTUS

Jos koneeseen on kohdistunut suuri rasitus pitemmän aikaa, suositamme puhdistamista lämpimällä vedellä pesten.

1. Irrota ruuvikampa kuten kappaleessa "Ruuvikamman palauttaminen" on selostettu.

2. Irrota lipas kuten kappaleessa "Lippaan irrottaminen ruuvinvääntimestä" on selostettu.

3. Paina lukituksen vapautusjousia pihdeillä tai vastavalla työkalulla kokoon. Siten voit irrottaa kuljetusmekanismin ja syvyysrajoittimen kotelosta. Nyt esillä on kolme osakokonaisuutta: kuljetusyksikkö, jousi ja kotelo.

4. Tarvittaessa voit painamalla ruuvien pituuden asetuksen painiketta ja samalla syvyysrajoitinta vetäen irrottaa vielä syvyysrajoittimen.

HUOMAUTUS Ole varovainen, älä jätä sormiasi puristuksiin.

5. Voit nyt puhdistaa osat perusteellisesti lämpimällä vedellä pesten.

HUOMAUTUS Suositamme, että poistat pinttyneet jäämät nailonharjalla (esimerkiksi vanhalla hammasharjalla).

9.1.2 Kokoaminen puhdistamisen jälkeen

Asenna osat päinvastaisessa järjestyksessä kuin irrotit. Tee koneella yksi tai kaksi kiinnityслиikettä, jotta tarkastat lippaan toiminnan puhdistamisen / kokoamisen jälkeen.

fi

10 Hävittäminen



Hilti-laitteet ja -koneet on pääosin valmistettu kierrätyskelpoisista materiaaleista. Kierrätyksen edellytys on materiaalien asianmukainen erottelu. Hilti (Suomi) Oy ottaa vanhat työkalut kierrätettäviksi. Lisätietoja saat Hilti-asiakaspalvelusta tai Hilti-myyntiedustajalta.

11 Laitteen valmistajan myöntämä takuu

Hilti takaa, ettei toimitetussa tuotteessa ole materiaali- tai valmistusvikoja. Tämä takuu on voimassa edellyttäen, että tuotetta käytetään, käsitellään, hoidetaan ja puhdistetaan Hiltin käyttöohjeen mukaisesti oikein, ja että tuotteen tekninen kokonaisuus säilyy muuttumattomana, ts. että tuotteessa käytetään ainoastaan alkuperäisiä Hilti-kulutusaineita ja -lisävarusteita sekä -varaosia.

fi Tämä takuu kattaa viallisten osien veloituksettoman korjauksen tai vaihdon tuotteen koko käyttöajan. Osat, joihin kohdistuu normaalia kulumista, eivät kuulu tämän takuun piiriin.

Mitään muita vaateita ei hyväksytä, paitsi silloin kun tällainen vastuun rajoitus on laillisesti tehoton. Hilti ei vastaa suorista, epäsuorista, satunnais- tai seurausvahingoista, menetyksistä tai kustannuksista, jotka aiheutuvat tuotteen käytöstä tai soveltumattomuudesta käyttötarkoitukseen. Hilti ei myöskään takaa koneen myyntikelpoisuutta tai sopivuutta tiettyyn tarkoitukseen.

Korjausta tai vaihtoa varten tuote ja/tai kyseiset osat on viipymättä vian toteamisen jälkeen toimitettava lähimpään Hilti-huoltoon.

Tämä takuu kattaa kaikki takuuvaihto- ja korjausvelvoitteet Hiltin puolelta ja korvaa kaikki takuita koskevat aikaisemmat tai samanaikaiset selvitykset ja kirjalliset tai suulliset sopimukset.



Hilti Corporation

LI-9494 Schaan

Tel.: +423 / 234 21 11

Fax: +423 / 234 29 65

www.hilti.com

Hilti = registered trademark of Hilti Corp., Schaan

W 3197 | 1212 | 00-Pos. 1 | 1

Printed in Liechtenstein © 2012

Right of technical and programme changes reserved S. E. & O.

273157 / A2



273157