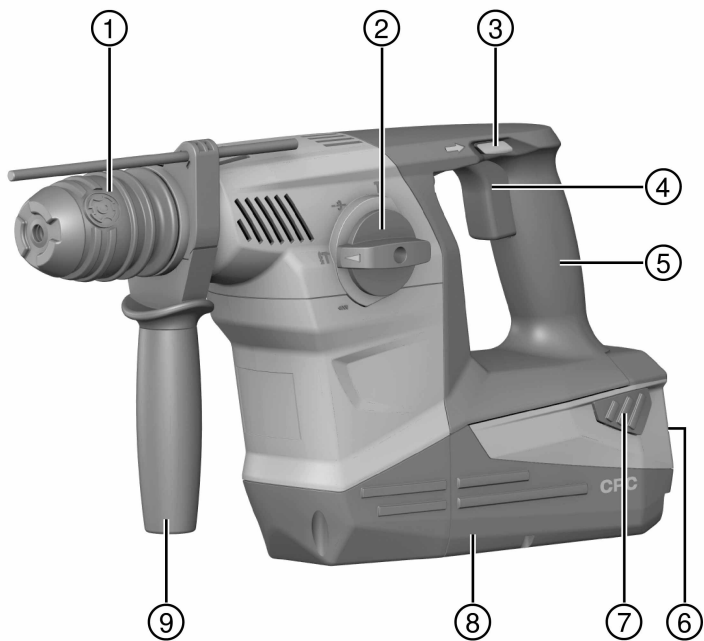


HILTI

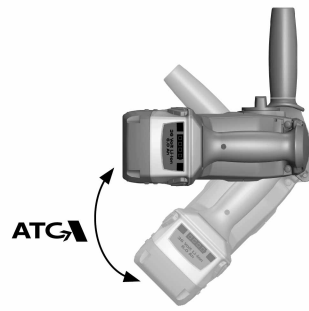
TE 30-A36

English	en
Dansk	da
Svenska	sv
Norsk	no
Suomi	fi
Русский	ru
Български	bg
Română	ro
Türkçe	tr
عربي	ar
Latviešu	lv
Lietuvių	lt
Eesti	et
Қазақ	kk
日本語	ja
한국어	ko
繁體中文	zh
中文	cn





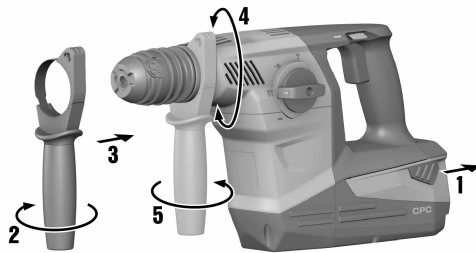
2



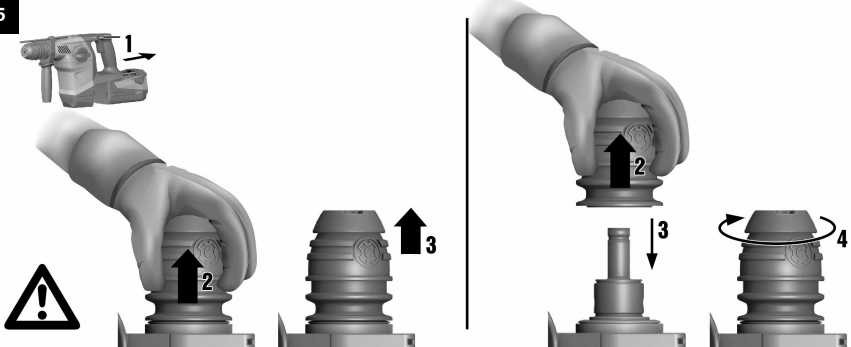
3



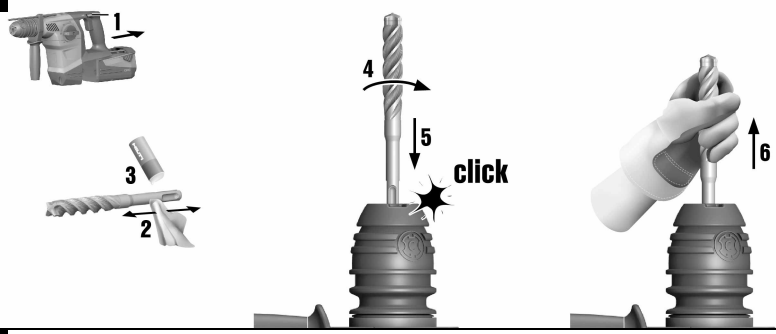
4



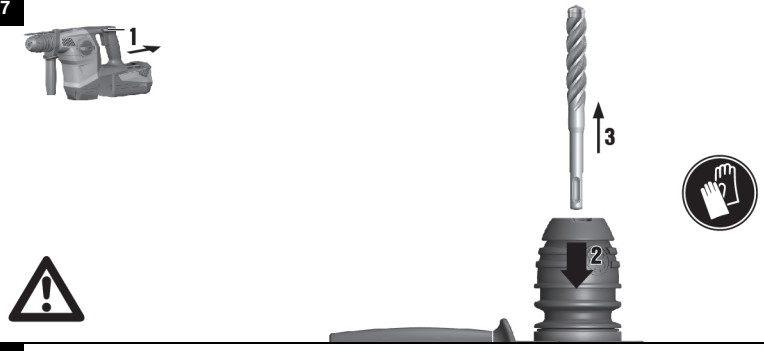
5



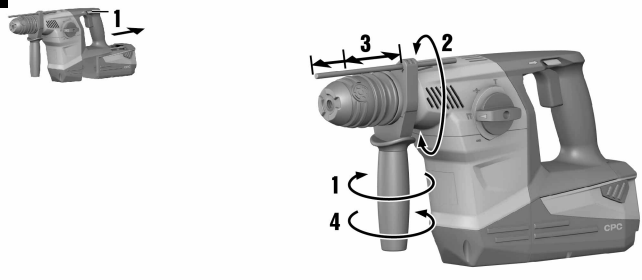
6



7



8



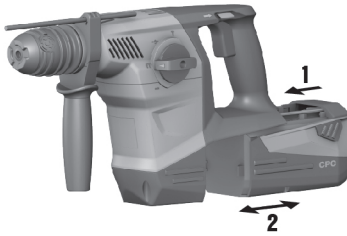
9



10



11



TE 30-A36

en	Original operating instructions	1
da	Original brugsanvisning	10
sv	Originalbruksanvisning	19
no	Original bruksanvisning	28
fi	Alkuperäiset ohjeet	37
ru	Оригинальное руководство по эксплуатации	46
bg	Оригинално Ръководство за експлоатация	57
ro	Manual de utilizare original	67
tr	Orijinal kullanım kılavuzu	77
ar	دليل الاستعمال الأصلي	86
lv	Originālā lietošanas instrukcija	96
lt	Originali naudojimo instrukcija	106
et	Originaal-kasutusjuhend	116
kk	Түпнұсқа пайдалану бойынша нұсқаулық	125
ja	オリジナル取扱説明書	135
ko	오리지널 사용설명서	144
zh	原始操作說明	153
cn	原版操作说明	161

1 بيانات المستند

1.1 شرح العلامات

1.1.1 علامات التحذير

تنبه الإرشادات التحذيرية إلى الأخطار الناشئة عند التعامل مع المنتج. يتم استخدام الكلمات الدلالية التالية مصحوبة برموز:

خطراً! تشير لمخطر مباشر يؤدي لإصابات جسدية خطيرة أو إلى الوفاة.	
تحذيراً! تشير لموقف خطر محتمل يمكن أن يؤدي لإصابات جسدية خطيرة أو إلى الوفاة.	
احترساً! تشير لموقف خطر محتمل يمكن أن يؤدي لإصابات جسدية خفيفة أو أضرار مادية.	

2.1.1 الرموز

يتم استخدام الرموز التالية:

قبل الاستخدام اقرأ دليل الاستعمال	
إرشادات الاستخدام ومعلومات أخرى مفيدة	
الثقب بدون طرق	
الثقب بالطرق (الثقب المطرقي)	
الدوران جهة اليمين/اليسار	
النقر بالإزميل	
تحديد موضع الإزميل	
عدد اللغات الاسمي في الوضع المحايد	n ₀
عدد اللغات في الدقيقة	/min

3.1.1 الصور

الصور الموجودة في هذا الدليل تهدف لفهم الجهاز بصورة أفضل، وقد تختلف عن التجهيز الفعلي.

2	تشير هذه الأعداد إلى الصورة المعنية في بداية هذا الدليل.
3	ترقيم الصور يمثل ترتيب خطوات العمل وقد يختلف عن ترقيم خطوات العمل في النص.
11	يتم استخدام أرقام المواضع الموجودة في صورة العرض العام. في جزء العرض العام للمنتج تشير أرقام تعليق الصورة إلى أرقام المواضع.

2.1 حول هذا المستند

- ◀ اقرأ دليل الاستعمال قبل التشغيل. يعتبر هذا شرطاً للعمل بشكل آمن والاستخدام بدون اختلافات.
- ◀ تراعى إرشادات الأمان والإرشادات التحذيرية الواردة في هذا المستند وعلى الجهاز.
- ◀ احتفظ بدليل الاستعمال دائماً مع الجهاز، ولا تعطي الجهاز لآخرين إلا مرفقاً بهذا الدليل.

3.1 معلومات المنتج

منتجات Hilti مصممة للمستخدمين المحترفين ويقصر استعمالها وصيانتها وإصلاحها على الأشخاص المعتمدين والمدربين جيداً. هؤلاء الأشخاص يجب أن يكونوا قد تلقوا تدريباً خاصاً على الأخطار الطارئة. قد يتسبب المنتج وأدواته المساعدة في حدوث أخطار إذا تم التعامل معها بشكل غير سليم فنياً من قبل أشخاص غير مدربين أو تم استخدامها بشكل غير مطابق للتعليمات.

يوجد مسمى الطراز والرقم المسلسل على لوحة الصنع.

- انقل الرقم المسلسل في الجدول التالي. ستحتاج إلى بيانات المنتج في حالة الاستفسارات الموجهة إلى ممثلينا أو مركز الخدمة.

بيانات المنتج

المطرقة متعددة الأغراض	TE 30-A36
الجيل	02
الرقم المسلسل	

نحتفظ بحق إجراء تعديلات وورود أخطاء سهواً.

2 السلامة

1.2 إرشادات السلامة

إرشادات السلامة الواردة في الموضوع التالي تشمل على جميع إرشادات السلامة العامة المتعلقة بالأدوات الكهربائية، وهي مسرودة في دليل الاستعمال طبقاً للمعايير المعمول بها. لذلك قد يتم ذكر إرشادات ليست متعلقة بهذا الجهاز.

1.1.2 إرشادات السلامة العامة المتعلقة بالأدوات الكهربائية

⚠ **تحذير احرص على قراءة جميع إرشادات السلامة والتعليمات.** أي تقصير أو إهمال في تطبيق إرشادات السلامة والتعليمات قد يتسبب في حدوث صدمة كهربائية أو حريق و/أو إصابات خطيرة.
احتفظ بجميع مستندات إرشادات السلامة والتعليمات لاستخدامها عند الحاجة إليها فيما بعد.
 يقصد بمصطلح «الأداة الكهربائية» الوارد ذكره في إرشادات السلامة الأدوات الكهربائية المشغلة بالكهرباء (باستخدام كابل الكهرباء) وكذلك الأدوات الكهربائية المشغلة بالبطاريات (بدون كابل الكهرباء).

سلامة مكان العمل

- حافظ على نطاق عملك نظيفاً ومضاءً بشكل جيد. الفوضى أو أماكن العمل غير المضاءة يمكن أن تؤدي لوقوع حوادث.
- لا تعمل بالأداة الكهربائية في محيط معرض لخطر الانفجار يتواجد به سوائل أو غازات أو أنواع غبار قابلة للاشتعال. الأدوات الكهربائية تولد شرراً يمكن أن يؤدي لإشعال الغبار والأبخرة.
- احرص على إبعاد الأطفال والأشخاص الآخرين أثناء استخدام الأداة الكهربائية. في حالة انصراف انتباهك قد تفقد السيطرة على الجهاز.

السلامة الكهربائية

- يجب أن يكون قابس توصيل الأداة الكهربائية متلائماً مع المقبس. لا يجوز تعديل القابس بأي حال من الأحوال. لا تستخدم قوايس مهايأة مع أدوات كهربائية ذات وصلة أرضي محمية. القوايس غير المعدلة والمقابس الملائمة تقلل من خطر حدوث صدمة كهربائية.
- تجنب حدوث تلامس للجسم مع أسطح مؤرضة مثل الأسطح الخاصة بالمواسير وأجهزة التدفئة والمواقد والثلاجات. ينشأ خطر متزايد من حدوث صدمة كهربائية عندما يكون جسمك متصلاً بالأرض.
- أبعد الأدوات الكهربائية عن الأمطار أو البلل. تسرب الماء إلى داخل الأداة الكهربائية يزيد من خطر حدوث صدمة كهربائية.
- لا تستخدم الكابل في الغرض غير المخصص له، كأن تستخدمه لحمل الأداة الكهربائية أو تعليقها أو لسحب القابس من المقبس. احتفظ بالكابل بعيداً عن السخونة والزيت والحواف الحادة والأجزاء المتحركة للجهاز. الكابلات التالفة أو المتشابكة تزيد من خطر حدوث صدمة كهربائية.
- عندما تعمل بأداة كهربائية في مكان مكشوف، لا تستخدم سوى كابلات الإطالة المناسبة للعمل في النطاق الخارجي. استخدام كابل إطالة مناسب للعمل في النطاق الخارجي يقلل من خطر حدوث صدمة كهربائية.
- إذا تعذر تجنب تشغيل الأداة الكهربائية في محيط رطب، فاستخدم مفتاح حماية من تسرب التيار. استخدام مفتاح الحماية من تسرب التيار يقلل خطر حدوث صدمة كهربائية.

سلامة الأشخاص

- كن يقظاً وانتبه لما تفعل وتعامل مع الأداة الكهربائية بتعقل عند العمل بها. لا تستخدم الأداة الكهربائية عندما تكون متعباً أو تحت تأثير المخدرات أو الكحوليات أو العقاقير. فقد يتسبب عدم الانتباه للحظة واحدة أثناء الاستخدام في حدوث إصابات بالغة.
- ارتد تجهيزات وقاية شخصية وارتد دائماً نظارة واقية. ارتداء تجهيزات وقاية شخصية، مثل قناع الوقاية من الغبار وأحذية الأمان المضادة للانزلاق وخوذة الوقاية أو واقي السمع، تبعاً لنوع واستخدام الأداة الكهربائية، يقلل من خطر الإصابات.

- ◀ تجنب التشغيل بشكل غير مقصود. تأكد أن الأداة الكهربائية مطفأة قبل توصيلها بالكهرباء و/أو بالبطارية وقبل رفعها أو حملها. إذا كان إصبعك على المفتاح عند حمل الأداة الكهربائية أو كان الجهاز في وضع التشغيل عند التوصيل بالكهرباء، فقد يؤدي ذلك لوقوع حوادث.
- ◀ أبعد أدوات الضبط أو مفاتيح ربط البراغي قبل تشغيل الأداة الكهربائية. الأداة أو المفتاح المتواجد في جزء دوار من الجهاز يمكن أن يؤدي لحدوث إصابات.
- ◀ تجنب اتخاذ وضع غير طبيعي للجسم. احرص على أن تكون واقفا بأمان وحافظ على توازنك في جميع الأوقات. من خلال ذلك تستطيع السيطرة على الأداة الكهربائية بشكل أفضل في المواقف المفاجئة.
- ◀ ارتد ملابس مناسبة. لا ترتد ملابس فضفاضة أو حلي. احرص على أن يكون الشعر والملابس والقفازات بعيدة عن الأجزاء المتحركة. الملابس الفضفاضة أو الحلي أو الشعر الطويل يمكن أن تشبكت في الأجزاء المتحركة.
- ◀ إذا أمكن تركيب تجهيزات شفط وتجميع الغبار، فتأكد أنها موصولة ومستخدمة بشكل سليم. استخدام تجهيزة شفط الغبار يمكن أن يقلل الأخطار الناتجة عن الغبار.

استخدام الأداة الكهربائية والتعامل معها

- ◀ لا تفرط في التحميل على الجهاز. استخدم الأداة الكهربائية المناسبة للعمل الذي تقوم به. استخدام الأداة الكهربائية المناسبة يتيح لك العمل بشكل أفضل وأكثر أماناً في نطاق العمل المقرر.
- ◀ لا تستخدم أداة كهربائية ذات مفتاح تالف. الأداة الكهربائية التي لم يعد يمكن تشغيلها أو إطفائها تمثل خطورة ويجب إصلاحها.
- ◀ اسحب القابس من المقبس و/أو اخلع البطارية من الجهاز قبل إجراء عمليات ضبط الجهاز، أو استبدال أجزاء الملحقات التكميلية أو عند ترك الجهاز. هذا الإجراء الوقائي يمنع بدء تشغيل الأداة الكهربائية دون قصد.
- ◀ احتفظ بالأدوات الكهربائية غير المستخدمة بعيداً عن متناول الأطفال. لا تسمح باستخدام الجهاز من قبل أشخاص ليسوا على دراية به أو لم يقرأوا هذه التعليمات. الأدوات الكهربائية خطيرة في حالة استخدامها من قبل أشخاص ليست لديهم الخبرة الواجبة .
- ◀ احرص على العناية التامة بالأدوات الكهربائية. افحص الأجزاء المتحركة من حيث أداؤها لوظيفتها بدون مشاكل وعدم انحصارها وافحصها من حيث وجود أجزاء مكسورة أو متعرضة للضرر يمكن أن تؤثر سلباً على وظيفة الأداة الكهربائية. اعمل على إصلاح الأجزاء التالفة قبل استخدام الجهاز. الكثير من الحوادث مصدرها الأدوات الكهربائية التي تم صيانتها بشكل رديء.
- ◀ حافظ على أدوات القطع حادة ونظيفة. تتميز أدوات القطع ذات حواف القطع المادئة المعتنى بها بدقة بأنها أقل عرضة للتعثّر وأسهل في التعامل.
- ◀ استخدم الأداة الكهربائية والملحقات التكميلية وأدوات العمل وخلافه طبقاً لهذه التعليمات. احرص في هذه الأثناء على مراعاة اشتراطات العمل والمهمة المراد تنفيذها. استخدام الأدوات الكهربائية في تطبيقات غير تلك المقررة لها يمكن أن يؤدي لمواقف خطيرة.

استخدام الأداة العاملة بالبطارية والتعامل معها

- ◀ لا تشحن البطارية إلا في أجهزة شحن موصى بها من قبل الجهة الصانعة. بالنسبة لجهاز الشحن المناسب لنوع معين من البطاريات، ينشأ خطر الحريق عند استخدامه مع بطاريات أخرى.
- ◀ لا تضع في الأدوات الكهربائية سوى البطاريات المخصصة لها. استخدام بطاريات أخرى يمكن أن يؤدي لوقوع إصابات وخطر الحريق.
- ◀ أبعد البطارية غير المستخدمة عن مشابك الورق وقطع النقود المعدنية والمفاتيح والمسامير والبراغي أو الأشياء المعدنية الصغيرة الأخرى التي يمكن أن تتسبب في توصيل الملامسين لبعضها. حدوث قفلة كهربائية بين أطراف توصيل البطارية يمكن أن ينتج عنه حدوث حروق أو نشوب حريق.
- ◀ عند الاستخدام بشكل خاطئ يمكن أن يتسرب سائل من البطارية. تجنب ملامسته. اشطفه بالماء في حالة ملامسته عن طريق الخطأ. إذا وصل السائل للعينين، فتوجه للطبيب علاوة على ذلك. سائل البطارية المتسرب يمكن أن يؤدي لتبيح البشرة أو حدوث حروق.

الخدمة

- ◀ اعمل على إصلاح أداتك الكهربائية على أيدي فنيين معتمدين فقط والاقصر على استخدام قطع الغيار الأصلية. وبذلك تتأكد من الحفاظ على سلامة الجهاز.

2.1.2 إرشادات السلامة الخاصة بالمطارق

- ◀ استخدم واقياً للسمع. لذا يرجى مراعاة أن الضجيج الصاخب يمكن أن يُفقد القدرة على السمع.
- ◀ استخدم المقابض الإضافية الموردة مع الجهاز. فقدان السيطرة يمكن أن يؤدي لوقوع إصابات.

- ◀ أمسك الجهاز من مواضع المسك المعزولة عند إجراء أعمال يحتمل فيها أن تتلامس أداة الشغل مع أسلاك كهربائية مغطاة. حيث أن ملامسة سلك يسري فيه التيار الكهربائي يمكن أن ينقل الجهد الكهربائي للأجزاء المعدنية بالجهاز ويؤدي لحدوث صدمة كهربائية.

3.1.2 إرشادات إضافية للسلامة

سلامة الأشخاص

- ◀ اقتصر على استخدام الجهاز وهو في حالة سليمة من الناحية الفنية.
- ◀ لا تقم أبداً بأية تدخلات أو تغييرات على الجهاز.
- ◀ أمسك الجهاز دائماً بيدك من المقابض المعنية. حافظ على جفاف ونظافة المقابض.
- ◀ خذ قسطاً من الراحة أثناء العمل واحرص على عمل تمارين استرخاء وتمارين للأصابع لغرض سريان الدم في الأصابع بشكل أفضل.
- ◀ تجنب ملامسة الأجزاء الدوارة. لا تقم بتشغيل الجهاز إلا في نطاق العمل. ملامسة الأجزاء الدوارة، وخصوصاً أدوات الشغل الدوارة، يمكن أن يؤدي لحدوث إصابات.
- ◀ الجهاز غير مخصص للاستخدام من قبل الأشخاص ذوي البنية الضعيفة دون تدريبهم.
- ◀ احرص على إبعاد الأطفال والأشخاص الآخرين أثناء استخدام الأداة الكهربائية.
- ◀ الغبار الناتج عن خامات مثل الطلاء المحتوي على الرصاص وبعض أنواع الأخشاب والخرسانة/الجران والصخور المحتوية على الكوارتز والمعادن الصخرية والمعادن هو غبار ضار بالصحة. ملامسته أو استنشاقه قد يسبب أعراض حساسية و/أو أمراض الجهاز التنفسي للمستخدم أو للأشخاص المتواجدين على مقربة منه. هناك أنواع معينة مسرطنة من الغبار مثل غبار خشب البلوط أو غبار خشب الزان، ولا سيما إذا ارتبطت هذه الأنواع بمواد إضافية لمعالجة الأخشاب (مثل الكروم ومواد حماية الأخشاب). لا يجوز التعامل مع المواد المحتوية على الأسبستوس إلا من قبل فنيين متخصصين. استخدم شفاط الغبار حيثما أمكن. للحصول على درجة شفاط عالية للغبار، استخدم شفاط الغبار المحمول المناسب. احرص عند اللزوم على ارتداء قناع تنفس مخصص لنوعية الغبار المنبعث. احرص على توفير تهوية جيدة لمكان العمل. احرص على مراعاة التعليمات السارية في بلدك بخصوص المواد المراد التعامل معها.
- ◀ احرص قبل بدء العمل على معرفة فئة خطر الغبار الناشئ عند إجراء العمل. استخدم شفاط غبار أعمال الإنشاءات ذي فئة حماية مصرح بها رسمياً ومطابق للتعليمات المحلية الخاصة بالحماية من الغبار.
- ◀ يرجى مراعاة قوانين حماية العمال المحلية.

السلامة الكهربائية

- ◀ قبل بدء الأعمال افحص نطاق العمل من حيث وجود توصيلات كهرباء مغطاة أو مواسير للغاز والماء. الأجزاء المعدنية الخارجية بالجهاز يمكن أن تتسبب في صدمة كهربائية، إذا قمت دون قصد بإتلاف إحدى توصيلات التيار.

الاستخدام والتعامل بعناية مع الأدوات الكهربائية

- ◀ قم بتثبيت قطعة الشغل. يتم مسك قطعة الشغل بشكل أكثر أماناً من مسكها باليد في حالة تثبيتها باستخدام تجهيزات الشد أو منجلة.
- ◀ قم بإيقاف الأداة الكهربائية على الفور، بمجرد تعرض الأداة للإعاقة. يمكن أن ينصرف الجهاز جانباً.
- ◀ قبل التخزين انتظر إلى أن تتوقف الأداة الكهربائية تماماً.

التعامل بعناية مع الأجهزة العاملة بالبطاريات واستخدامها

- ◀ تراعى التعليمات الخاصة لنقل وتخزين وتشغيل بطاريات أيونات الليثيوم.
- ◀ أبعد البطاريات عن النار ودرجات الحرارة المرتفعة وأشعة الشمس المباشرة. حيث ينشأ خطر الانفجار.
- ◀ لا يجوز تفكيك البطاريات أو سحقها أو وضعها في درجة حرارة أعلى من 80°م أو حرقها. وإلا فإن ذلك يشكل خطراً وقوع حريق أو انفجار أو اکتواء.
- ◀ لا يجوز شحن أو مواصلة استخدام البطاريات التالفة (مثل البطاريات التي بها شروخ أو بها أجزاء مكسورة أو أطراف توصيلها مثنية أو مرتدة و/أو مخلوطة).
- ◀ لا تستخدم البطاريات كمصدر طاقة لأجهزة أخرى مستهلكة للتيار غير مناسبة لذلك.
- ◀ في حالة السفونة الشديدة للبطارية بحيث يتعذر الإمساك بها، فقد تكون تالفة. احرص على وضع الجهاز في مكان غير قابل للاشتعال وعلى مسافة كافية من الخامات القابلة للاشتعال، وحيث يمكن مراقبته، واتركه حتى يبرد. اتصل بخدمة Hilti بعدما تبرد البطارية.

1.3 نظرة عامة على المنتج 1

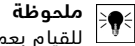
①	ظرف تركيب الأدوات	⑥	بيان حالة الشحن وبيان الأخطاء (بطارية أيونات الليثيوم)
②	مفتاح اختيار الوظيفة	⑦	أزرار تحرير ذات وظيفة إضافية لتفعيل بيان حالة الشحن
③	مفتاح تحويل الدوران جهة اليمين/اليسار	⑧	البطارية
④	مفتاح التحكم	⑨	مقبض جانبي مزود بمحدد عمق الثقب
⑤	المقبض		

2.3 الاستخدام المطابق للتعليمات

المنتج الموصوف عبارة عن دقاق متعدد الأغراض مشغل بالبطارية. وهو مخصص لأعمال الثقب في الخرسانة والجدران، الخشب والمعادن. علاوة على ذلك يمكن استخدام المنتج في الأعمال الخفيفة والمتوسطة التي يتم فيها استخدام الإزميل للنقر في الجدران والأعمال اللاصقة التي تتم على الخرسانة.

◀ اقتصر على استخدام بطاريات أيونات الليثيوم Hilti من النوع B 36 مع هذا المنتج.

◀ اقتصر على استخدام أجهزة شحن Hilti من الفئة C4/36 لهذه البطاريات.



ملحوظة للقيام بعملية الشحن احرص على قراءة دليل استعمال الشاحن.

3.3 نظام التحكم الفعال في عزم الدوران 2

الدقاق متعدد الأغراض مزود بنظام ATC (نظام التحكم الفعال في عزم الدوران) بالإضافة إلى القارنة الانزلاقية الميكانيكية.

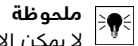
يوفر هذا النظام المزيد من الراحة في مجال الثقب من خلال إيقاف السرعة عند حدوث دوران للدقاق متعدد الأغراض بشكل مفاجئ حول محور الثقب. والذي قد يحدث على سبيل المثال عند تعرض ريشة الثقب لزرخنة في حالة الاصطدام بخرسانة مسلحة أو عندما تنحرف الأداة دون قصد.

اختر دائما موقعا للعمل للتحكم في عزم الدوران أن يدور فيه بحرية جهة اليمين عكس اتجاه عقارب الساعة (بالنظر من ناحية المستخدم). وفي حالة الدوران جهة اليسار يستجيب الجهاز في اتجاه عقارب الساعة. إذا تعذرت حركة الدوران، فلن يتمكن نظام ATC من الاستجابة.

4.3 بيان حالة بطارية أيونات الليثيوم

يتم الإشارة إلى حالة شحن بطارية أيونات الليثيوم واختلالات الجهاز عن طريق مبین بطارية أيونات الليثيوم. يتم عرض حالة شحن بطارية أيونات الليثيوم بعد النقر على أحد زرّي تحرير البطارية.

الحالة	الاستعمال
4 لمبات LED تضيء.	• حالة الشحن: 75 % إلى 100 %
3 لمبات LED تضيء.	• حالة الشحن: 50 % إلى 75 %
لمبتا LED تضيئان.	• حالة الشحن: 25 % إلى 50 %
لمبة LED واحدة تضيء.	• حالة الشحن: 10 % إلى 25 %
لمبة LED واحدة تومض.	• حالة الشحن: > 10 %
تومض لمبة LED واحدة، الجهاز غير مستعد للتشغيل.	• البطارية شديدة السخونة أو شحنتها فرغت تماما.
تومض أربع لمبات LED، الجهاز غير مستعد للتشغيل.	• يوجد تحميل زائد على الجهاز أو الجهاز شديد السخونة.



ملحوظة لا يمكن الاستعلام عن حالة شحن البطارية عند الضغط على مفتاح التحكم أو مرور 5 ثوانٍ من ترك مفتاح التحكم.

في حالة وميض لمبات LED الخاصة بمبين البطارية، يرجى مراعاة الإرشادات الواردة في فصل المساعدة في حالات الاختلالات.

5.3 مجموعة التجهيزات المورددة

الدقائق متعددة الأغراض، المقبض الجانبي، محدد العمق، دليل الاستعمال.

ملحوظة



للتشغيل الآمن اقتصر على استخدام قطع الغيار الأصلية وخامات الشغل. تجد قطع الغيار وخامات الشغل والملحقات التكميلية المصراع بها من قبلنا للمنتج الخاص بك في مركز Hilti الذي تتعامل معه أو على موقع الإنترنت: www.hilti.com

4 المواصفات الفنية

1.4 المطرقة متعددة الأغراض

TE 30-A36	
36 فلط	الجهد الكهربائي الاسمي
5.5 كجم	الوزن طبقا لبروتوكول EPTA 01/2003
3.6 جول	طاقة الطرق الفردي طبقا لبروتوكول EPTA 05/2009
6 مم ... 28 مم	نطاق الثقب في الخرسانة/الجران (الثقب المطرقي)
3 مم ... 25 مم	نطاق الثقب في الأخشاب (ريشة ثقب مصمتة)
3 مم ... 13 مم	نطاق الثقب في المعادن (ريشة ثقب مصمتة)

2.4 تتوافق معلومات الضجيج وقيم الاهتزاز مع المواصفة EN 60745

تم قياس قيم ضغط الصوت والاهتزاز الواردة في هذا الدليل طبقا لعملية قياس معايرة ويمكن الاستعانة بها في مقارنة الأدوات الكهربائية مع بعضها البعض. وهي تصلح أيضا لتقدير المخاطر بصورة مؤقتة. المواصفات الواردة تتعلق بالاستخدامات الأساسية للأداة الكهربائية. أما إذا تم استخدام الأداة الكهربائية في تطبيقات أخرى مع أدوات شغل مخالفة للمواصفات أو دون صيانة كافية، ففي هذه الحالة قد تختلف البيانات. وقد يزيد هذا من المخاطر خلال مدة العمل بالكامل بصورة واضحة. ولتقدير المخاطر تقديرا دقيقا ينبغي أيضا مراعاة الأوقات التي يتم فيها إيقاف الجهاز أو التي يكون فيها الجهاز مشغلا ولكن دون استخدام حقيقي. وقلل هذا من المخاطر خلال مدة العمل بالكامل بصورة واضحة. احرص على مراعاة تدابير السلامة الإضافية لحماية المستخدم من تأثير الصوت و/أو الاهتزازات مثل: صيانة الأداة الكهربائية وأدوات العمل والحفاظ على الأيدي في حالة دافئة وتنظيم مراحل العمل.

يتم احتساب قيم الضجيج المنبعث طبقا للمواصفة EN 60745

105 ديسيبل (A)	مستوى شدة الصوت (L_{WA})
3 ديسيبل (A)	نسبة التفاوت لمستوى شدة الصوت (K_{WA})
94 ديسيبل (A)	مستوى ضغط الصوت المنبعث (L_{pA})
3 ديسيبل (A)	نسبة التفاوت لمستوى ضغط الصوت (K_{pA})

قيم الاهتزاز الإجمالية (محصلة المتجهات الثلاثة)، محددة وفقا للمواصفة EN 60745-2-6

11 م/ثانية ²	الثقب بالطرق في الخرسانة ($a_{h, HD}$)
9 م/ثانية ²	النقر بالإزميل ($a_{h, Ched}$)
1.5 م/ثانية ²	نسبة التفاوت (K)

5 الاستعمال

3	خلع البطارية
---	--------------

4	<p>تركيب المقبض الجانبي</p> <p>احتس: </p> <p>خطر الإصابة فقدان السيطرة على الدقاق متعدد الأغراض.</p> <p>• تأكد أن المقبض الجانبي مركب ومثبت بشكل سليم. تأكد من تواجد شريط الشد في الحز المخصص له بالجهاز.</p> <p>احتس: </p> <p>خطر الإصابة خطر إعاقة المستخدم من جراء محدد العمق المركب مع أنه غير مستخدم.</p> <p>• اخلع محدد العمق من الجهاز.</p>
5	<p>تركيب/فك ظرف تركيب الأدوات</p> <p>احتس: </p> <p>خطر الإصابة خطر إعاقة المستخدم من جراء محدد العمق المركب مع أنه غير مستخدم.</p> <p>• اخلع محدد العمق من الجهاز.</p>
6	<p>تركيب الأداة</p> <p>ملحوظة </p> <p>قد يؤدي استخدام شمم غير مناسب إلى تعرض الجهاز للضرر. اقتصر على استخدام الشمم الأصلي من Hilti.</p> <p>ملحوظة </p> <p>بعد التركيب اختبر مدى إحكام القفل من خلال شد الأداة.</p>
7	<p>إخراج الأداة</p> <p>خطر </p> <p>خطر الحريق خطر التلامس بين أداة الشغل الساخنة والمواد سهلة الاشتعال.</p> <p>• لا تضع الأداة وهي ساخنة على مواد سهلة الاشتعال.</p> <p>تحذير </p> <p>خطر الإصابة من الممكن أن تسخن الأداة نتيجة الاستخدام.</p> <p>• ارتد قفازا واقيا أثناء تغيير الأدوات.</p>
8	<p>تركيب وضبط محدد عمق الثقب</p>
9	<p>الدوران جهة اليمين/اليسار</p> <p>احتس: </p> <p>خطر حدوث أضرار الضغط أثناء التشغيل قد يتسبب في حدوث أضرار بمجموعة التروس.</p> <p>• يجب عدم الضغط على مفتاح تحويل الدوران جهة اليمين/اليسار أثناء التشغيل.</p>
11	<p>تركيب البطارية</p> <p>تحذير </p> <p>خطر الإصابة التشغيل غير المقصود للدقاق متعدد الأغراض.</p> <p>• تأكد قبل تركيب البطارية أن الدقاق متعدد الأغراض متوقف وأن مفتاح تحويل الدوران جهة اليمين/اليسار في الوضع الأوسط (مانع التشغيل).</p> <p>تحذير </p> <p>خطر كهربائي خطر بسبب قفلة كهربائية.</p> <p>• تأكد أن أطراف توصيل البطارية وأطراف التوصيل في الدقاق متعدد الأغراض خالية من أية أجسام غريبة، قبل تركيب البطارية.</p> <p>تحذير </p> <p>خطر الإصابة خطر بسبب سقوط البطارية.</p> <p>• البطارية التي تتعرض للسقوط قد تعرضك أنت والآخرين للخطر. تأكد من إحكام تثبيت البطارية في الدقاق متعدد الأغراض.</p>
10	<p>الثقب بدون طرق </p>
10	<p>الثقب بالطرق </p>
10	<p>النقر بالإزميل </p>

احترس:



خطر الإصابة فقدان السيطرة على اتجاه الإزميل.

- ◀ لا تعمل في وضع «تحديد موضع الإزميل». اضبط مفتاح اختيار الوظيفة على وضع "النقر بالإزميل"، إلى أن يستقر في موضعه.

ملحوظة



يمكن ضبط الإزميل على 12 وضع مختلف (في خطوات مقدار كل منها 30 درجة). وبذلك يمكن دائما العمل بالإزميل المفلطح وإزميل التشكيل في وضع العمل المثالي المناسب.

6 العناية، الصيانة، النقل والتخزين

1.6 العناية بالمنتج

تحذير



خطر الصعق الكهربائي! قد تؤدي أعمال الصيانة التي تتم على الأجزاء الكهربائية بشكل غير سليم إلى حدوث إصابات خطيرة وإصابة بحروق.

- ◀ لا يجوز إجراء إصلاحات على الأجزاء الكهربائية إلا من خلال متخصصين في الكهرباء.

- ◀ حافظ على المنتج، وخصوصا مواضع المسك، جافا ونظيفا وخاليا من الزيت والشحم. لا تستخدم مواد عناية محتوية على سليكون.
- ◀ لا تقم أبدا بتشغيل المنتج بينما فتحات التهوية مسدودة! قم بتنظيف فتحات التهوية بمرص باستخدام فرشاة جافة. اعمل على منع دخول أجسام غريبة إلى داخل المنتج.
- ◀ قم بتنظيف الجهاز من الخارج بصفة دورية باستخدام فوطة تنظيف مبللة بعض الشيء. لا تستخدم بخاثة أو جهاز عامل بالبخار أو ماء متدفق في عملية التنظيف!

2.6 العناية بطاريات أيونات الليثيوم

ملحوظة



يتم إنهاء تفريغ الشحنة من خلال عملية إيقاف أو توماتيكي قبل أن يؤدي ذلك إلى تلف الخلايا. لا يلزم زيادة شحم البطارية.

قطع عملية الشحن لا يؤثر سلبا على العمر الافتراضي للبطاريات.

يمكن بدء عملية الشحن في أي وقت دون أن يؤثر ذلك بالسلب على العمر الافتراضي. إذا تعذر شحن البطارية عن آخرها فهذا يعني أن سعتها قد ضعفت بسبب التقادم أو زيادة الاستهلاك. ويمكن الاستمرار في العمل بهذه البطارية، ولكن ينبغي استبدالها بأخرى جديدة عندما تسنح الفرصة.

- ◀ اشحن البطاريات عن آخرها قبل التشغيل لأول مرة.
- ◀ تجنب تسرب الرطوبة إليها.

3.6 نقل وتخزين البطاريات

تحذير



خطر الحريق خطر بسبب قفلة كهربائية.

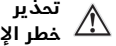
- ◀ لمنع حدوث قفلات كهربائية وتجنب السخونة الناشئة عن ذلك لا يجوز تخزين أو نقل بطاريات أيونات الليثيوم في أكوام سائبة وغير مؤمنة.

- ◀ اسحب البطارية من وضع القفل إلى أول وضع للثبات.
- ◀ يجب مراعاة لوائح النقل المملية والدولية المعمول بها عند نقل البطاريات عن طريق البر، القطار، البحر أو الجو.

ملحوظة



من الأفضل تخزين البطارية وهي مشحونة بالكامل وفي حالة باردة وجافة قدر الإمكان. تخزين البطاريات في أماكن ذات درجات حرارة عالية (خلف النوافذ الزجاجية) غير ملائم ويؤثر على العمر الافتراضي للبطارية كما أنه يزيد من معدل تفريغ الشحنة الذاتي للخلايا.



تحذير
خطر الإصابة. خطر من جراء التكبين غير السليم.

- ◀ في حالة التخلص من التجهيزات بشكل غير سليم، فإنه يمكن حدوث المشاكل التالية: عند حرق الأجزاء البلاستيكية تنشأ غازات سامة يمكن أن تتسبب في إصابة الأشخاص بأمراض. كما يمكن أن تنفجر البطاريات إذا تلفت أو تعرضت لسخونة شديدة وعندئذ تتسبب في التعرض لحالات تسمم أو حروق أو اكتواءات أو تعرض البيئة للتلوث. وفي حالة التخلص من التجهيزات بتعاون فإنك بذلك تتبع للأخريين استخدامها في غير أغراضها. وعندئذ يمكن أن تتعرض أنت والأخريين لإصابات بالغة وتعرض البيئة كذلك للتلوث.
- ◀ تخلص من البطاريات التالفة على الفور. احفظها بعيدا عن متناول الأطفال. لا تقم بتفكيك البطاريات ولا تحرقها.
- ◀ تخلص من البطاريات طبقا للوائح المحلية أو قم بإعادة البطاريات المستهلكة لمركز Hilti.

🔗 أجهزة Hilti مصنوعة بنسبة كبيرة من مواد قابلة لإعادة التدوير. يشترط لإعادة التدوير أن يتم فصل الخامات بشكل سليم فينا. في العديد من الدول تقوم شركة Hilti باستغلال الأجهزة القديمة لإعادة تدويرها. وللمعلومات حول ذلك اتصل بخدمة عملاء Hilti أو الموزع القريب منك.

طبقا للمواصفة الأوروبية بخصوص الأجهزة الكهربائية والإلكترونية القديمة وما يقابل هذه المواصفة في القوانين المحلية يجب تجميع الأدوات الكهربائية المستعملة بشكل منفصل وإعادة تدويرها بشكل لا يضر بالبيئة.

◀ لا تلق الأدوات الكهربائية ضمن القمامة المنزلية!



8 ضمان الحبة الصانعة

◀ في حالة وجود أية استفسارات بخصوص شروط الضمان، يرجى التوجه إلى وكيل Hilti المحلي الذي تتعامل معه.

9 بيان المطابقة الصادر عن الاتحاد الأوروبي

الحبة الصانعة

Hilti Aktiengesellschaft
Feldkircherstrasse 100
9494 Schaan
ليشتينشتاين

نقر على مسئوليتنا الفردية بأن هذا المنتج متوافق مع المواصفات والمعايير التالية:
المسمى المطرقة متعددة الأغراض المشغلة بالبطارية

مسمى الطراز TE 30-A36
الجيل 02
سنة الصنع 2012

- المعايير المستخدمة:
- 2004/108/EC (حتى 19 أبريل 2016)
- 2014/30/EU (بدءا من 20 أبريل 2016)
- 2006/42/EC
- 2011/65/EU
- 2006/66/EC

- المواصفات المستخدمة:
- EN 60745-2-6, EN 60745-1
- EN ISO 12100

Hilti Entwicklungsgesellschaft mbH •

Zulassung Elektrowerkzeuge
Hiltistraße 6
86916 Kaufering
ألمانيا

التوثيق الفني بواسطة:

05/2015 ،Schaan



Tassilo Deinzer
Executive Vice President / Business Unit Power)
(Tools & Accessories



Paolo Luccini
Head of BA Quality and Process Management /)
(Business Area Electric Tools & Accessories



Hilti Corporation

LI-9494 Schaan

Tel.: +423/234 21 11

Fax: +423/234 29 65

www.hilti.com



2033712