

# HILTI

**TE 50**  
**TE 50-AVR**

عربي





## 1.1 حول هذا المستند

- اقرأ هذه المستندات بالكامل قبل التشغيل. يعتبر هذا شرطا للعمل بشكل آمن والاستخدام بدون اختلالات.
- تراعى إرشادات الأمان والإرشادات التحذيرية الواردة في هذا المستند وعلى الجهاز.
- احتفظ بدليل الاستعمال دائما مع المنتج، ولا تعطي الجهاز لآخرين إلا مرفقا بهذا الدليل.

## 2.1 شرح العلامات

## 1.2.1 إرشادات تحذيرية

تنبه الإرشادات التحذيرية إلى الأخطار الناشئة عند التعامل مع المنتج. يتم استخدام الكلمات الدليلية التالية مصحوبة برمز:

خطرا! تشير لخطر مباشر يؤدي لإصابات جسدية خطيرة أو إلى الوفاة.	
تحذيرا! تشير لخطر محتمل قد يؤدي لإصابات جسدية خطيرة أو إلى الوفاة.	
احترس! تشير لموقف خطر محتمل يمكن أن يؤدي لإصابات جسدية خفيفة أو أضرار مادية	

## 2.2.1 الرموز في المستند

يتم استخدام الرموز التالية في هذا المستند:

قبل الاستخدام اقرأ دليل الاستعمال	
إرشادات الاستخدام ومعلومات أخرى مفيدة	

## 3.2.1 الرموز في الصور

تستخدم الرموز التالية في الرسوم التوضيحية:

تشير هذه الأعداد إلى الصور المعنية بمطلع هذا الدليل	2
ترقيم الصور يمثل ترتيب خطوات العمل في الصور، وقد يختلف عن ترقيم خطوات العمل في النص	3
يتم استخدام أرقام المواضع في صورة العرض العام وهي تشير إلى أرقام تعليق الصورة في فصل عرض عام للمنتج	11
هذه العلامة من شأنها أن تثير انتباهك جيدا عند التعامل مع المنتج.	

## 3.1 الرموز المرتبطة بالمنتج

## 1.3.1 الرموز على المنتج

يتم استخدام الرموز التالية على المنتج:

الثقب بالطرق (الثقب المطرقي)	
النقر بالإزميل	
الثقب بدون طرق	
تحديد موضع الإزميل	
تيار متردد	
فئة الحماية II (عزل مزدوج)	
عدد اللفات في الدقيقة	/min

Ø	القطر
	رمز القفل

#### 4.1 معلومات المنتج

منتجات Hilti مصممة للمستخدمين المحترفين ويقتصر استعمالها وصيانتها وإصلاحها على الأشخاص المعتمدين والمدربين جيداً. هؤلاء الأشخاص يجب أن يكونوا قد تلقوا تدريباً خاصاً على الأخطار الطارئة. قد يتسبب المنتج وأدواته المساعدة في حدوث أخطار إذا تم التعامل معها بشكل غير سليم فنياً من قبل أشخاص غير مدربين أو تم استخدامها بشكل غير مطابق للتعليمات.

يوجد مسمى الطراز والرقم المسلسل على لوحة الصنع.

انقل الرقم المسلسل في الجدول التالي. ستحتاج إلى بيانات المنتج في حالة الاستفسارات الموجهة إلى ممثلينا أو مركز الخدمة.

#### بيانات المنتج

الإزميل الدقاق	TE 50   TE 50-AVR
الجيل	02
الرقم المسلسل	

#### 5.1 بيان المطابقة

نفر على مسؤوليتنا الفردية بأن المنتج المشروع هنا متوافق مع التشريعات والمواصفات المعمول بها. تجد صورة لبيان المطابقة في نهاية هذا المستند.

المستندات الفنية محفوظة هنا:

Hilti Entwicklungsgesellschaft mbH | Zulassung Geräte | Hiltistraße 6 | 86916 Kaufering, DE

## 2 السلامة

### 1.2 إرشادات السلامة العامة المتعلقة بالأدوات الكهربائية

⚠ **تحذير احرص على قراءة جميع إرشادات السلامة، التوجيهات، الصور التوضيحية والمواصفات الفنية المرفقة مع هذه الأداة الكهربائية.** أي تقصير أو إهمال في الالتزام بالتعليمات التالية قد يتسبب في حدوث صعق كهربائي، نشوب حريق و/أو وقوع إصابات خطيرة.

**احتفظ بجميع مستندات إرشادات السلامة والتعليمات لاستخدامها عند الحاجة إليها فيما بعد.**

يقصد بمصطلح «الأداة الكهربائية» المذكور في إرشادات السلامة الأدوات الكهربائية المشغلة بالكهرباء (باستخدام كابل الكهرباء) أو الأدوات الكهربائية المشغلة بالبطاريات (بدون كابل الكهرباء).

#### سلامة مكان العمل

- حافظ على نطاق عملك نظيفاً ومضاءً بشكل جيد. الفوضى أو أماكن العمل غير المضاء يمكن أن تؤدي لوقوع حوادث.
- لا تعمل بالأداة الكهربائية في محيط معرض لخطر الانفجار يتواجد به سوائل أو غازات أو أنواع غبار قابلة للاشتعال. الأدوات الكهربائية تولد شرراً يمكن أن يؤدي لإشعال الغبار والأبخرة.
- احرص على إبعاد الأطفال والأشخاص الآخرين أثناء استخدام الأداة الكهربائية. في حالة انصراف انتباهك قد تفقد السيطرة على الجهاز.

#### السلامة الكهربائية

- يجب أن يكون قابس توصيل الأداة الكهربائية متلائماً مع المقبس. لا يجوز تعديل القابس بأي حال من الأحوال. لا تستخدم قوايس مهايأة مع أدوات كهربائية ذات وصلة أرضي محمية. القوايس غير المعدلة والمقابس الملائمة تقلل من خطر حدوث صدمة كهربائية.
- تجنب حدوث تلامس للجسم مع أسطح مؤرضة مثل الأسطح الخاصة بالمواسير وأجهزة التدفئة والمواقد والثلاجات، ينشأ خطر متزايد من حدوث صدمة كهربائية عندما يكون جسمك متصلاً بالأرض.
- أبعد الأدوات الكهربائية عن الأمطار أو البلل. تسرب الماء إلى داخل الأداة الكهربائية يزيد من خطر حدوث صدمة كهربائية.
- لا تستخدم كابل التوصيل لحمل الأداة الكهربائية أو تعليقها أو لسحب القابس من المقبس. احتفظ بكابل التوصيل بعيداً عن السخونة والزيت والحواف الحادة والأجزاء المتحركة. كابلات التوصيل التالفة أو المتشابكة تزيد من خطر حدوث صعق كهربائي.

- ◀ عندما تعمل بأداة كهربائية في مكان مكشوف، فلا تستخدم سوى كابلات الإطالة المناسبة للعمل في النطاق الخارجي. استخدام كابل إطالة مناسب للعمل في النطاق الخارجي يقلل من خطر حدوث صق كهربائي.
- ◀ إذا تعذر تجنب تشغيل الأداة الكهربائية في محيط رطب، فاستخدم مفتاح حماية من تسرب التيار. استخدام مفتاح الحماية من تسرب التيار يقلل خطر حدوث صدمة كهربائية.

#### سلامة الأشخاص

- ◀ كن يقظا وانتبه لما تفعل وتعامل مع الأداة الكهربائية بتعقل عند العمل بها. لا تستخدم الأداة الكهربائية عندما تكون متعبا أو تحت تأثير المخدرات أو الكحوليات أو العقاقير. فقد يتسبب عدم الانتباه للحظة واحدة أثناء الاستخدام في حدوث إصابات بالغة.
- ◀ ارتد تجهيزات وقاية شخصية وارتد دائما نظارة واقية. ارتداء تجهيزات وقاية شخصية، مثل قناع الوقاية من الغبار وأحذية الأمان المضادة للانزلاق وخوذة الوقاية أو واقي السمع، تبعا لنوع واستخدام الأداة الكهربائية، يقلل من خطر الإصابات.
- ◀ تجنب التشغيل بشكل غير مقصود. تأكد أن الأداة الكهربائية مطفأة قبل توصيلها بالكهرباء و/أو بالبطارية وقبل رفعها أو حملها. إذا كان إصبعك على المفتاح عند حمل الأداة الكهربائية أو كان الجهاز في وضع التشغيل عند التوصيل بالكهرباء، فقد يؤدي ذلك لوقوع حوادث.
- ◀ أبعد أدوات الضبط أو مفاتيح ربط البراغي قبل تشغيل الأداة الكهربائية. الأداة أو المفتاح المتواجد في جزء دوار من الجهاز يمكن أن يؤدي لحدوث إصابات.
- ◀ تجنب اتخاذ وضع غير طبيعي للجسم. احرص على أن تكون واقفا بأمان وحافظ على توازنك في جميع الأوقات. من خلال ذلك تستطيع السيطرة على الأداة الكهربائية بشكل أفضل في المواقف المفاجئة.
- ◀ ارتد ملابس مناسبة. لا ترتد ملابس فضفاضة أو حلي. احرص على أن يكون الشعر والملابس والقفايزات بعيدة عن الأجزاء المتحركة. الملابس الفضفاضة أو الحلي أو الشعر الطويل يمكن أن تشبك في الأجزاء المتحركة.
- ◀ إذا أمكن تركيب تجهيزات شفط وتجميع الغبار، فتأكد أنها موصلة ومستخدمة بشكل سليم. استخدام تجهيزة شفط الغبار يمكن أن يقلل الأخطار الناتجة عن الغبار.
- ◀ لا تعتقد بأنك في مأمن عن الخطر ولا تتجاهل تشریحات السلامة المعنية للأدوات الكهربائية، حتى وإن كنت على دراية بالأداة الكهربائية بعد تكرار استخدامها. التعامل مع الجهاز بدون حذر قد يؤدي إلى وقوع إصابات بالغة في جزء من الثانية.

#### استخدام الأداة الكهربائية والتعامل معها

- ◀ لا تفرط في التحميل على الجهاز. استخدم الأداة الكهربائية المناسبة للعمل الذي تقوم به. استخدام الأداة الكهربائية المناسبة يتبع لك العمل بشكل أفضل وأكثر أمانا في نطاق العمل المقرر.
- ◀ لا تستخدم أداة كهربائية ذات مفتاح تالف. الأداة الكهربائية التي لم يعد يمكن تشغيلها أو إطفائها تمثل خطورة ويجب إصلاحها.
- ◀ اسحب القابس من المقبس و/أو اخلع البطارية القابلة للخلع من الجهاز قبل إجراء عمليات الضبط، أو استبدال أجزاء الملحقات أو عند ترك الجهاز. هذا الإجراء الوقائي يمنع بدء تشغيل الأداة الكهربائية دون قصد.
- ◀ احتفظ بالأدوات الكهربائية غير المستخدمة بعيدا عن متناول الأطفال. لا تسمح باستخدام الجهاز من قبل أشخاص ليسوا على دراية به أو لم يقرءوا هذه التعليمات. الأدوات الكهربائية خطيرة في حالة استخدامها من قبل أشخاص ليست لديهم الخبرة الواجبة.
- ◀ اعتني جيدا بالأدوات الكهربائية والملحقات. افحص الأجزاء المتحركة من حيث أداؤها لوظيفتها بدون مشاكل وعدم انحصارها وافحصها من حيث وجود أجزاء مكسورة أو متعرضة للضرر يمكن أن تؤثر سلبا على وظيفة الأداة الكهربائية. اعمل على إصلاح الأجزاء التالفة قبل استخدام الجهاز. الكثير من الحوادث مصدرها الأدوات الكهربائية التي تم صيانتها بشكل رديء.
- ◀ حافظ على أدوات القطع حادة ونظيفة. تتميز أدوات القطع ذات حواف القطع المادة المعتنى بها بدقة بأنها أقل عرضة للتعثرو وأسبل في التعامل.
- ◀ استخدم الأداة الكهربائية والملحقات وأدوات العمل وخلافه طبقا لهذه التعليمات. احرص في هذه الأثناء على مراعاة اشتراطات العمل والمهمة المراد تنفيذها. استخدام الأدوات الكهربائية في تطبيقات غير تلك المقررة لها يمكن أن يؤدي لمواقف خطيرة.
- ◀ حافظ على المقابض ومواضع المسك في حالة جافة ونظيفة وخالية من الزيت والشحم. المقابض ومواضع المسك الانزلاقية تمول دون استعمال الأداة الكهربائية والتحكم بها بشكل آمن في المواقف غير المتوقعة.

- ◀ **اعمل على إصلاح أدواتك الكهربائية على أيدي فنيين معتمدين فقط والاقصر على استخدام قطع الغيار الأصلية.** وبذلك تتأكد أن سلامة الأداة الكهربائية تظل قائمة.

## 2.2 إرشادات السلامة للمثاقب

### إرشادات السلامة لجميع الأعمال

- ◀ **احرص على ارتداء واقية للأذنين عند الثقب بالطرق.** لذا يرجى مراعاة أن الضجيج الصاخب يمكن أن يُفقد القدرة على السمع.
- ◀ **استخدم المقبض الإضافي.** فقدان السيطرة يمكن أن يؤدي لوقوع إصابات.
- ◀ **قم بسند الأداة الكهربائية جيدًا قبل الاستخدام.** هذه الأداة الكهربائية تولد عزم دوران مرتفع. إذا لم تقم بسند الأداة الكهربائية جيدًا أثناء التشغيل، فمن الممكن أن تفقد السيطرة على الأداة وتعرض للإصابة.
- ◀ **أمسك الأداة الكهربائية من نطاقات المسك المعزولة عند إجراء أعمال يحتمل أن تتلامس فيها الأداة المستخدمة أو البراغي مع أسلاك كهربائية مخفية أو سلك الأداة نفسها.** حيث أن ملامسة سلك يسري فيه التيار الكهربائي يمكن أن ينقل الجهد الكهربائي للأجزاء المعدنية بالجهاز ويؤدي لحدوث صدمة كهربائية.
- ◀ **إرشادات السلامة في حالة استخدام ريشة ثقب طويلة**
  - ◀ **لا تعمل بأي حال من الأحوال بعدد لفات أعلى من عدد اللفات الأقصى المسموح به لريشة الثقب.** عند العمل بعدد لفات أعلى يمكن أن تنتهي ريشة الثقب بسهولة، إذا دارت دون تلامس مع قطعة الشغل، وتؤدي إلى وقوع إصابات.
  - ◀ **ابدأ عملية الثقب دائمًا بعدد لفات منخفض وعندما تكون ريشة الثقب ملامسة لقطعة الشغل.** عند العمل بعدد لفات أعلى يمكن أن تنتهي ريشة الثقب بسهولة، إذا دارت دون تلامس مع قطعة الشغل، وتؤدي إلى وقوع إصابات.
  - ◀ **اضغط على ريشة الثقب بدون إفراط وفي اتجاه طولي فقط.** فقد تتعرض ريشة الثقب للانثناء والانكسار من جراء ذلك، أو من الممكن أن تفقد السيطرة عليها وتتسبب في وقوع إصابات.
- ◀ **إرشادات السلامة في حالة استخدام مضارب التقليل وخلطات التقليل**
  - ◀ **لا تقم بتشغيل أو إيقاف الأداة الكهربائية إلا إذا كان مضرب التقليل موجود في المادة المراد خلطها.** وإلا فقد تفقد السيطرة على الأداة وتعرض لخطر الإصابة.

## 3.2 إرشادات السلامة الإضافية للمثاقب المطرقي

### سلامة الأشخاص

- ◀ **اقتصر على استخدام المنتج وهو في حالة سليمة من الناحية الفنية.**
- ◀ **لا تقم أبداً بأية تدخلات أو تغييرات على الجهاز.**
- ◀ **استخدم المقابض الإضافية الموردة مع الجهاز.** فقدان السيطرة يمكن أن يؤدي لوقوع إصابات.
- ◀ **أثناء أعمال الثقب قم بتأمين النطاق الواقع على الجهة المقابلة للعمل.** الشظايا المتناثرة يمكن أن تتطاير و/أو تسقط وتصيب الآخرين.
- ◀ **أمسك الجهاز دائماً بيدك من المقابض المعنية.** حافظ على جفاف ونظافة المقابض.
- ◀ **أمسك الجهاز من مواضع المسك المعزولة عند إجراء أعمال يحتمل فيها أن تتلامس أداة الشغل مع أسلاك كهربائية مخفية.** حيث أن ملامسة سلك يسري فيه التيار الكهربائي يمكن أن ينقل الجهد الكهربائي للأجزاء المعدنية بالجهاز ويؤدي لحدوث صدمة كهربائية.
- ◀ **تجنب ملامسة الأجزاء الدوارة - خطر الإصابة!**
- ◀ **احرص أثناء استخدام الجهاز على استعمال نظارة واقية ملائمة وخوذة حماية وواقي للسمع وقفاز واقي وكمامة خفيفة للتنفس.**
- ◀ **ارتد قفازا واقياً أثناء تغيير الأدوات.** ملامسة أداة الشغل قد تؤدي لوقوع إصابات بجروح قطعية وإصابة بحروق.
- ◀ **استخدم واقياً للعينين.** الشظايا المتطايرة يمكن أن تصيب الجسم والعينين.
- ◀ **احرص قبل بدء العمل على معرفة فئة خطر الغبار الناشئ عند إجراء العمل.** استخدم شفاط غبار أعمال الإنشاءات ذي فئة حماية مصرح بها رسمياً ومطابق للتعليمات المحلية الخاصة بالحماية من الغبار. الغبار الناتج عن خامات مثل الطلاء المحتوي على الرصاص وبعض أنواع الأخشاب والفرسانة/الجران والصخور المحتوية على الكوارتز والمعادن الصخرية والمعادن هو غبار ضار بالصحة.
- ◀ **احرص على وجود تيوية جيدة لمكان العمل وارتد عند اللزوم قناع تنفس مخصص لنوعية الغبار المنبعث.** ملامسته أو استنشاقه قد يسبب أعراض حساسية و/أو أمراض الجهاز التنفسي للمستخدم أو للأشخاص المتواجدين على مقربة منه. هناك أنواع معينة مسرطنة من الغبار مثل غبار خشب البلوط أو غبار خشب

الزآن، ولا سيما إذا ارتبطت هذه الأنواع بمواد إضافية لمعالجة الأخشاب (مثل الكروم ومواد حماية الأخشاب). لا يجوز التعامل مع المواد المحتوية على الأسبستوس إلا من قبل فنيين متخصصين.

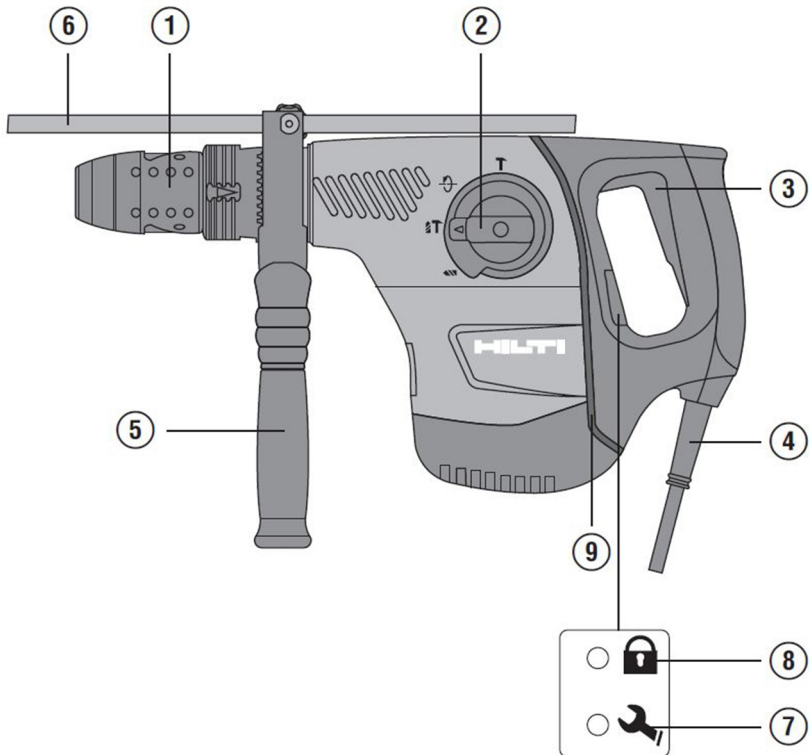
- ◀ خذ قسطاً من الراحة أثناء العمل وقم بتمارين استرخاء لسريان الدم في الأصابع بشكل أفضل. عند القيام بأعمال لفترات طويلة فقد يحدث اضطرابات في الأوعية الدموية أو الجهاز العصبي بسبب كثرة الاهتزازات على الأصابع، الأيدي أو معصم اليد.

#### **السلامة الكهربائية**

- ◀ قبل بدء الأعمال افحص نطاق العمل من حيث وجود توصيلات كهرباء مغطاة أو مواسير للغاز والماء. الأجزاء المعدنية الخارجية بالجهاز يمكن أن تتسبب في صدمة كهربائية، إذا قمت دون قصد بإتلاف إحدى توصيلات التيار.

#### **الاستخدام والتعامل بعناية مع الأدوات الكهربائية**

- ◀ قم بإيقاف الأداة الكهربائية على الفور، بمجرد تعرض الأداة للإعاقة. يمكن أن ينحرف الجهاز جانبا.
- ◀ قبل التخزين انتظر إلى أن تتوقف الأداة الكهربائية تماما.





⑥	محدد عمق الثقب	①	ظرف تركيب الأدوات
⑦	مبين الخدمة	②	مفتاح اختيار الوظيفة
⑧	مبين الحماية من السرعة (تجهيز اختياري)	③	مفتاح التحكم
⑨	محمد الاهتزاز الفعال AVR (فقط الطراز TE 50-AVR)	④	كابيل الكهربائي
		⑤	المقبض الجانبي

### 2.3 الاستخدام المطابق للتعليمات

المنتج المشروع عبارة عن مطرقة متعددة الأغراض مشغلة بالكهرباء ومزودة بطارق بنيوما تيكي. وهو مخصص لأعمال الثقب في الخرسانة والجدران، الأخشاب والمعادن. علاوة على ذلك يمكن استخدام المنتج في الأعمال الخفيفة والمتوسطة التي يتم فيها استخدام الإزميل للنقر في الجدران والأعمال اللاحقة التي تتم على الخرسانة. يجب ألا يتم التشغيل إلا بالتردد والجهد الكهربائي المذكورين على لوحة الصنع.

### 3.3 Active Vibration Reduction

المنتج مجهو بنظام Active Vibration Reduction (AVR) والذي يقوم بخفض الاهتزازات بشكل ملحوظ.

### 4.3 ظرف الربط السريع (ملحق)

يتيح الظرف سريع الربط التغيير السريع للأدوات دون الحاجة لأدوات إضافية. وهو مناسب للأدوات المزودة بساق أسطوانية أو مقطع سداسي مثل ريشة ثقب الخشب وريشة ثقب المعدن أو أدوات التقليل، التي يتم تشغيلها في طريقة "دون طرق 1/2".

### 5.3 مبين الخدمة

المنتج مزود بمبين خدمة به إشارة ضوئية.

### 1.5.3 حالة مبين الخدمة

الحالة	الاستعمال
بضوء مبين الخدمة باللون الأحمر.	• هذا يعني أنه حان موعد إجراء الخدمة.
بومض مبين الخدمة باللون الأحمر.	• اعمل على إصلاح المطرقة متعددة الأغراض لدى مركز خدمة Hilti.

### 6.3 مجموعة التجهيزات الموردة

الجهاز، المقبض الجانبي، دليل الاستعمال، محدد العمق، Hilti الحقيبة، فوطة التنظيف، الشمع. تجد المزيد من منتجات النظام المسموح بها للمنتج الخاص بك لدى متجر Hilti Store أو على موقع الإنترنت: [www.hilti.com](http://www.hilti.com) | الولايات المتحدة الأمريكية: [www.hilti.group](http://www.hilti.group)

## 4 المواصفات الفنية

### ملحوظة

يرجى التعرف على الجهد الاسمي والتيار الاسمي والتردد والاستهلاك الاسمي من لوحة صنع الجهاز الخاصة بالبلد المعني.

في حالة التشغيل من مولد أو محمول، فإنه يجب ألا تقل قدرة الفرع الخاصة به عن ضعف قدرة الدخل الاسمية الواردة على لوحة صنع الجهاز. جهد تشغيل المحمول أو المولد يجب أن يكون دائما في نطاق 5+ % و 15- % من الجهد الكهربائي الاسمي للجهاز.

الوزن طبقا لبروتوكول EPTA 01	TE 50	TE 50-AVR
5.7 كجم	5.7 كجم	5.8 كجم
فئة الحماية	II	II

### 1.4 معلومات الضجيج وقيم الاهتزاز طبقا للمواصفة EN 60745

تم قياس قيم ضغط الصوت والاهتزاز الواردة في هذا الدليل طبقا لعملية قياس معايرة ويمكن الاستعانة بها في مقارنة الأدوات الكهربائية مع بعضها البعض. وهي تصلح أيضا لتقدير المخاطر بصورة مؤقتة. المواصفات الواردة تتعلق بالاستخدامات الأساسية للأداة الكهربائية. أما إذا تم استخدام الأداة الكهربائية في تطبيقات

أخرى مع أدوات شغل مخالفة للمواصفات أو دون صيانة كافية، ففي هذه الحالة قد تختلف البيانات. وقد يزيد هذا من المخاطر خلال مدة العمل بالكامل بصورة واضحة. ولتقدير المخاطر تقديرا دقيقا ينبغي أيضا مراعاة الأوقات التي يتم فيها إيقاف الجهاز أو التي يكون فيها الجهاز مشغلا ولكن دون استخدام حقيقي. وقد يقلل هذا من المخاطر خلال مدة العمل بالكامل بصورة واضحة. احرص على مراعاة تدابير السلامة الإضافية لحماية المستخدم من تأثير الصوت و/أو الاهتزازات مثل: صيانة الأداة الكهربائية وأدوات العمل والحفاظ على الأيدي في حالة دافئة وتنظيم مراحل العمل.

#### معلومات الضجيج

TE 50-AVR	TE 50	
104 ديسيبل	106 ديسيبل	مستوى شدة الصوت
93 ديسيبل	95 ديسيبل	مستوى ضغط الصوت
3 ديسيبل	3 ديسيبل	نسبة التفاوت

#### معلومات الاهتزاز

TE 50-AVR	TE 50	
2.5 م/ثانية <sup>2</sup>	2.5 م/ثانية <sup>2</sup>	الثقب في المعدن ( $a_{hb}$ )
11.4 م/ثانية <sup>2</sup>	16.1 م/ثانية <sup>2</sup>	الثقب بالطرق في الخرسانة ( $a_{hb}$ )
8.1 م/ثانية <sup>2</sup>	11.3 م/ثانية <sup>2</sup>	النقر بالإزميل ( $a_{h, Cheq}$ )
1.5 م/ثانية <sup>2</sup>	1.5 م/ثانية <sup>2</sup>	نسبة التفاوت (K)

## 5 الاستعمال

### 1.5 التحضير للعمل

⚠️ احترس:

خطر الإصابة! تشغيل الجهاز بشكل غير مقصود.

← اسحب القابس الكهربائي، قبل إجراء عمليات ضبط الجهاز أو تغيير أجزاء الملحقات.

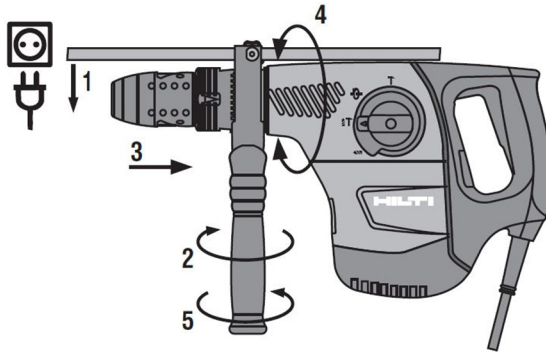
تراجعى إرشادات الأمان والإرشادات التحذيرية الواردة في هذا المستند وعلى الجهاز.

### 1.1.5 تركيب المقبض الجانبي

⚠️ احترس:

خطر الإصابة! فقدان السيطرة على الدقاق متعدد الأغراض.

← تأكد أن المقبض الجانبي مركب ومثبت بشكل سليم. تأكد من تواجد شريط الشد في الحز المخصص له بالجهاز.



1. أدخل وسيلة التثبيت (شريط الشد) والمقبض الجانبي من الأمام عبر طرف تركيب الأدوات وصولاً إلى الحز المخصص لذلك.

2. اضبط المقبض الجانبي في الوضع المرغوب.
3. أدر الرأس الكروية لشد وسيلة تثبيت (شريط الشد) المقبض الجانبي.

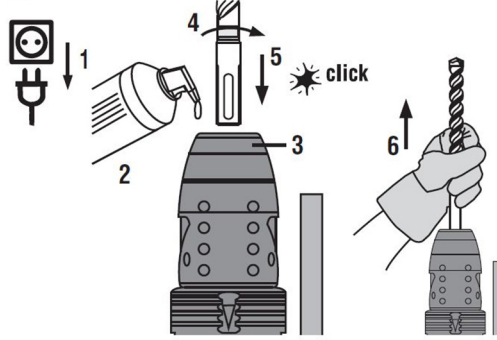
### 2.1.5 تركيب/خلع أداة الشغل

**احترس:**



**خطر الإصابة!** من الممكن أن تسخن الأداة نتيجة الاستخدام.

- ◀ ارتد قفازا واقيا أثناء تغيير الأدوات.
- ◀ لا تضع الأداة وهي ساخنة على مواد سهلة الاشتعال.



1. قم بتزليق طرف إدخال أداة الشغل قليلاً.
2. أدخل أداة الشغل في ظرف تركيب الأدوات حتى النهاية واتركها تثبت في موضعها.
  - ▶ المنتج جاهز للتشغيل.
3. قم بإرجاع وسيلة تأمين الأداة حتى النهاية وأخرج أداة الشغل.

**ملحوظة**



اقتصر على استخدام الشمع الأصلي من Hilti. قد يؤدي استخدام شمع غير مناسب إلى تعرض المنتج للضرر.

### 3.1.5 إخراج الأداة

**خطر**



**خطر الحريق** خطر التلامس بين أداة الشغل الساخنة والمواد سهلة الاشتعال.

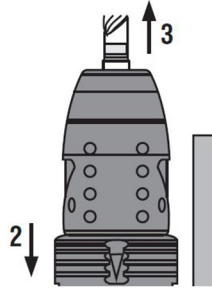
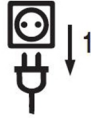
- ◀ لا تضع الأداة وهي ساخنة على مواد سهلة الاشتعال.

**احترس:**



**خطر الإصابة!** من الممكن أن تسخن الأداة نتيجة الاستخدام.

- ◀ ارتد قفازا واقيا أثناء تغيير الأدوات.
- ◀ لا تضع الأداة وهي ساخنة على مواد سهلة الاشتعال.



◀ قم بإرجاع وسيلة تأمين الأداة حتى النهاية وأخرج أداة الشغل.

#### ملحوظة

يقتصر على استخدام الشمع الأصلي من Hilti. قد يؤدي استخدام شحم غير مناسب إلى تعرض المنتج للضرر.

#### 4.1.5 تحديد موضع الإزميل

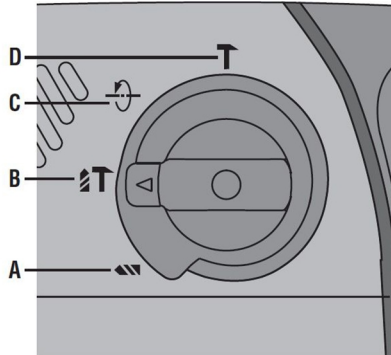
#### احترس:


خطر الإصابة! فقدان السيطرة على اتجاه الإزميل.

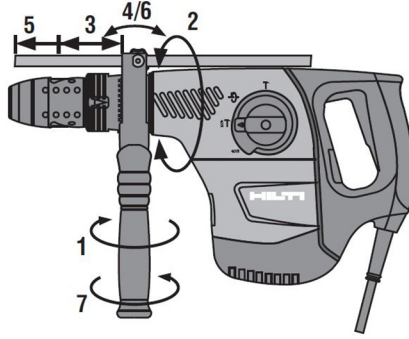
◀ لا تعمل في وضع «تحديد موضع الإزميل». اضبط مفتاح اختيار الوظيفة على وضع "النقر بالإزميل"، إلى أن يستقر في موضعه.

#### ملحوظة

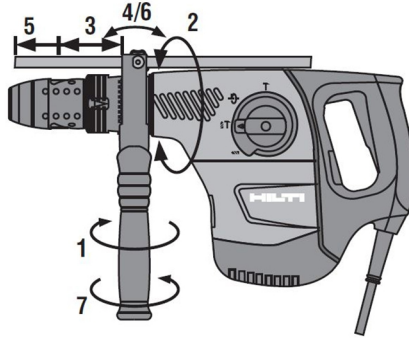
يمكن ضبط الإزميل على 24 وضعاً مختلفاً (في خطوات مقدار كل منها 15°). وبذلك يمكن دائماً العمل بالإزميل المفلطح وإزميل التشكيل في وضع العمل المثالي المناسب.



1. اضبط مفتاح اختيار الوظيفة على هذا الوضع .
  2. أدر الإزميل إلى الوضع المرغوب.
  3. اضبط مفتاح اختيار الوظيفة على هذا الوضع **T**، حتى يستقر في موضعه.
- ▷ الجهاز جاهز للتشغيل.



1. أدر المقبض لفةك وسيلة تثبيت (شريط الشد) المقبض الجانبي.
2. أدخل محدد العمق من الأمام في الثقيبين الدليليين المخصصين لذلك.
3. أدر المقبض لشد وسيلة تثبيت (شريط الشد) المقبض الجانبي.
- ▶ محدد العمق مركب. لضبط عمق الثقب:
4. افتح البرغي بمحدد عمق الثقب.
5. اضبط محدد عمق الثقب على عمق الثقب المرغوب.
6. أغلق البرغي بمحدد عمق الثقب.



1. أدر المقبض لفةك وسيلة تثبيت (شريط الشد) المقبض الجانبي.
2. أدخل محدد العمق من الأمام في الثقيبين الدليليين المخصصين لذلك.
3. أدر المقبض لشد وسيلة تثبيت (شريط الشد) المقبض الجانبي.
- ▶ محدد العمق مركب. لضبط عمق الثقب:
4. افتح البرغي بمحدد عمق الثقب.
5. اضبط محدد عمق الثقب على عمق الثقب المرغوب.
6. أغلق البرغي بمحدد عمق الثقب.



**تحذير**  
**خطر الصعق الكهربائي!** عدم وجود وصلات التأريض ومفاتيح الحماية من تسرب التيار يمكن أن يؤدي إلى وقوع إصابات وحروق بالغة.

- ◀ تأكد دائماً أن وصلات التأريض ومفاتيح الحماية من تسرب التيار موجودة وموصلة بوصلة الإمداد بالتيار الكهربائي بموقع العمل، سواء كانت من شبكة الكهرباء أو من مولد كهربائي.
- ◀ لا تقم بتشغيل الجهاز دون مراعاة تدابير السلامة هذه.



**تحذير**  
**خطر بسبب الكابلات التالفة!** في حالة تلف كابل الكهرباء أو كابل الإطالة أثناء العمل، فإنه لا يجوز لمس الكابل. اسحب القابس الكهربائي من المقبس.

- ◀ افحص أسلاك توصيل الجهاز بشكل منتظم وعند تلفها اعمل على تغييرها بمعرفة فني معتمد.

يتعين الحصول على تصريح من إدارة المنشأة بإجراء الأعمال كاملة.

### 1.2.5 الثقب بدون طرق

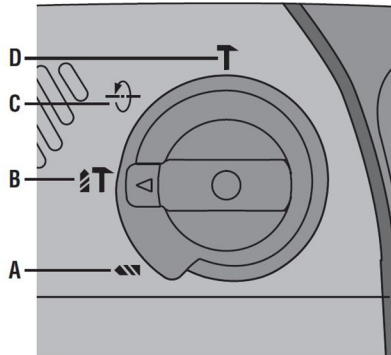


#### ملحوظة

يُتاح الثقب بدون طرق باستخدام أدوات شغل مزودة بطرف إدخال خاص. يتوافر ضمن برنامج العدد من Hilti مثل أدوات الشغل هذه. وبدلاً من ذلك يمكن باستخدام ظرف الربط السريع على سبيل المثال تثبيت ريشة ثقب الخشب أو ريشة ثقب الفولاذ في ساق أسطوانية مع القيام بالثقب بدون طرق.

- ◀ اضبط مفتاح اختيار الوظيفة على هذا الوضع

### 2.2.5 الثقب بالطرق (الثقب المطرقي)



1. اضبط مفتاح اختيار الوظيفة على هذا الوضع
  2. ضع المثقاب على الأرض.
  3. اضغط على مفتاح التحكم.
- ▶ يبدأ المنتج في العمل.

### 3.2.5 النقر بالإزميل

- ◀ اضبط مفتاح اختيار الوظيفة على هذا الرمز:

## 6 المساعدة في حالات الاختلالات

عند حدوث اختلالات غير مذكورة في الجدول أو يتعذر عليك معالجتها بنفسك، فيرجى التوجه إلى مركز خدمة Hilti.

الخلل	السبب المحتمل	الحل
الجهاز لا يبدأ في العمل.	انقطاع الإمداد بالتيار الكهربائي	◀ قم بتوصيل جهاز كهربائي آخر وافحص التشغيل.
	تلف في كابل الكهرباء أو القابس.	◀ افحص كابل الكهرباء أو القابس على يد متخصص في الكهرباء وقم بتغييره إذا لزم الأمر.
	المولد الكهربائي في خاصية السبات.	◀ قم بتشغيل جهاز كهربائي آخر (مثل مصباح إضاءة موقع البناء) من المولد الكهربائي.
	عطل كهربائي.	◀ احرص على فحص الجهاز ووصلة الإمداد بالتيار الكهربائي بمعرفة فني كهرباء متخصص.
	تم تفعيل مانع بدء التشغيل الإلكتروني بعد فترة انقطاع التيار الكهربائي.	◀ قم بعد ذلك بإيقاف الجهاز ثم أعد تشغيله.
الجهاز لا يبدأ في العمل ومبين الخدمة يضيء باللون الأحمر.	تآكل الفحمتات الكربونية.	◀ احرص على فحص الجهاز على يد متخصص في الكهرباء وقم بتغيير الكربون إذا لزم الأمر.
	عطل كهربائي.	◀ اعمل على فحص الجهاز لدى مركز خدمة Hilti.
الجهاز مشغل ومبين الخدمة يضيء باللون الأحمر.	هذا يعني أنه حان موعد إجراء الخدمة.	◀ احرص على إصلاح الجهاز لدى مراكز خدمة Hilti فقط.
الجهاز لا يبدأ في العمل ومبين الخدمة يومض باللون الأحمر.	وجود أضرار بالجهاز.	◀ احرص على إصلاح الجهاز بمعرفة فني كهرباء متخصص.
ريشة الثقب لا تدور.	مفتاح اختيار الوظيفة ليس مثبتاً بشكل جيد أو متواجداً في وضع "الثقب بدون طرق" أو "الثقب بدون طرق" أو "الثقب بالطرق".	◀ اضبط مفتاح اختيار الوظيفة على وضع "الثقب بدون طرق" أو "الثقب بدون طرق" أو "الثقب بالطرق".
الإزميل لا يتحرر من وضع إحكام التثبيت.	لم تقم بإرجاع ظرف تركيب الأدوات حتى النهاية تماماً.	◀ قم بإرجاع وسيلة إحكام قفل الأداة حتى النهاية وأخرج الأداة.

## 7 التكوين

أجهزة Hilti مصنوعة بنسبة كبيرة من مواد قابلة لإعادة التدوير. يشترط لإعادة التدوير أن يتم فصل الغامات بشكل سليم فينا. في العديد من الدول تقوم شركة Hilti باستغلال الأجهزة القديمة لإعادة تدويرها. وللمعلومات حول ذلك اتصل بخدمة عملاء Hilti أو الموزع القريب منك.

◀ لا تعلق الأدوات الكهربائية ضمن القمامة المنزلية!



## 8 مواصفة RoHS (مواصفة تقييد استخدام المواد الخطيرة)

تجد دولا بالمواد الخطرة تمت الرابط التالي: [qr.hilti.com/r1459](http://qr.hilti.com/r1459).  
تجد رابط خاص بجدول المواد التي تخص المواصفة RoHS في نهاية هذا المستند على هيئة كود QR.

## 9 ضمان الجبة الصانعة

◀ في حالة وجود أية استفسارات بخصوص شروط الضمان، يرجى التوجه إلى وكيل Hilti المحلي الذي تتعامل معه.







**Hilti Aktiengesellschaft**  
Feldkircherstraße 100  
9494 Schaan | Liechtenstein

**TE50 | TE 50-AVR (01)**

[2006]

2006/42/EC  
2004/108/EG  
2011/65/EU  
2000/14/EG

EN ISO 12100  
EN 60745-1  
EN 60745-2-6

**Paolo Luccini**  
Head of BA Quality and Process Management  
Business Area Electric Tools & Accessories

Schaan, 01/2012

**Tassilo Deinzer**  
Executive Vice President  
Business Unit Power Tools & Accessories





Hilti Corporation

LJ-9494 Schaan

Tel.: +423 / 234 21 11

Fax: +423 / 234 29 65

[www.hilti.group](http://www.hilti.group)

Hilti = registered trademark of Hilti Corp., Schaan



20171011