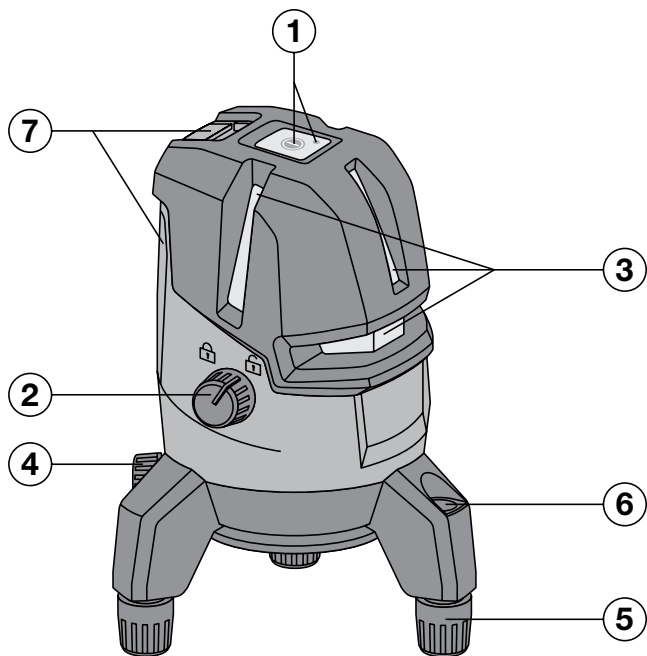
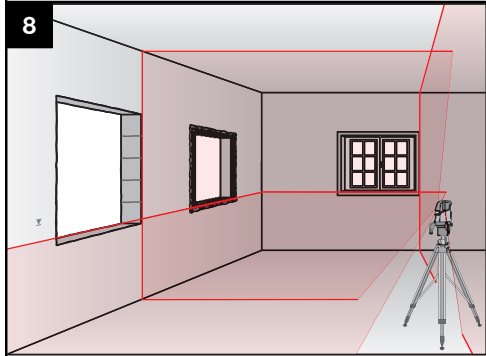
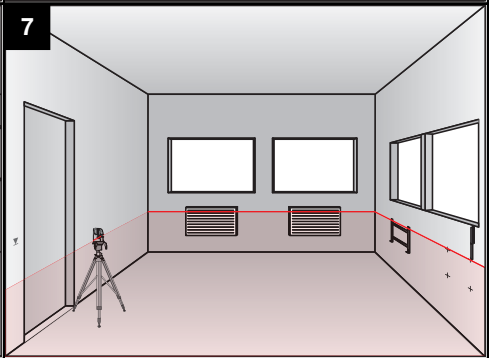
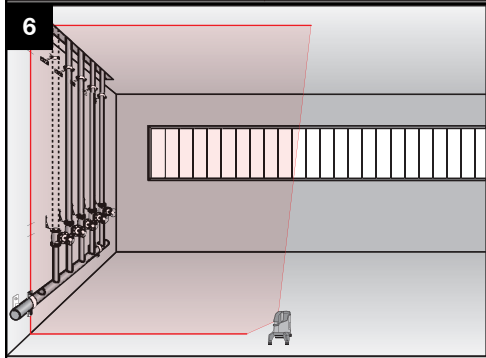
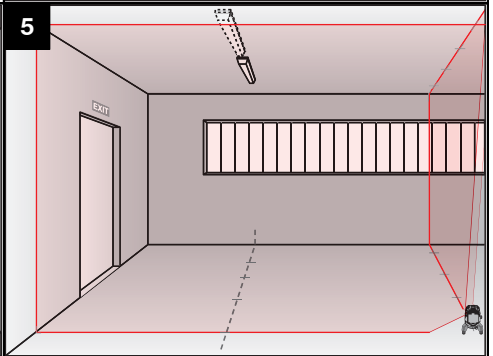
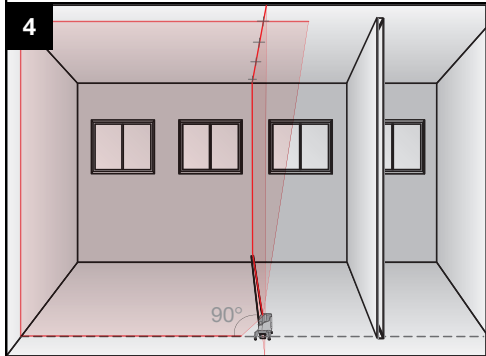
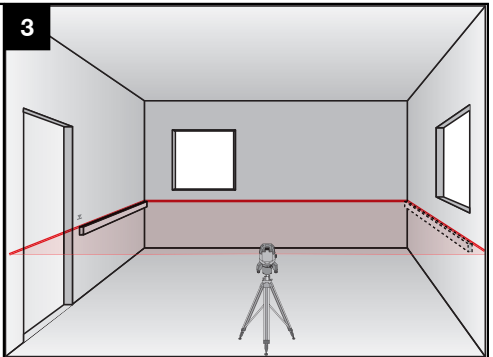
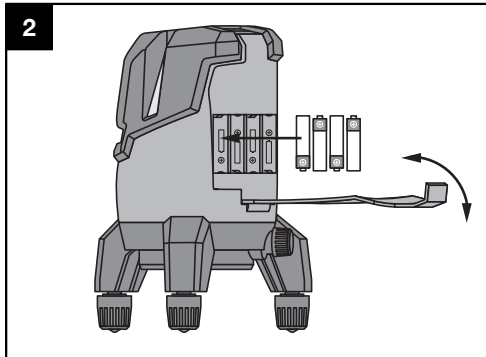


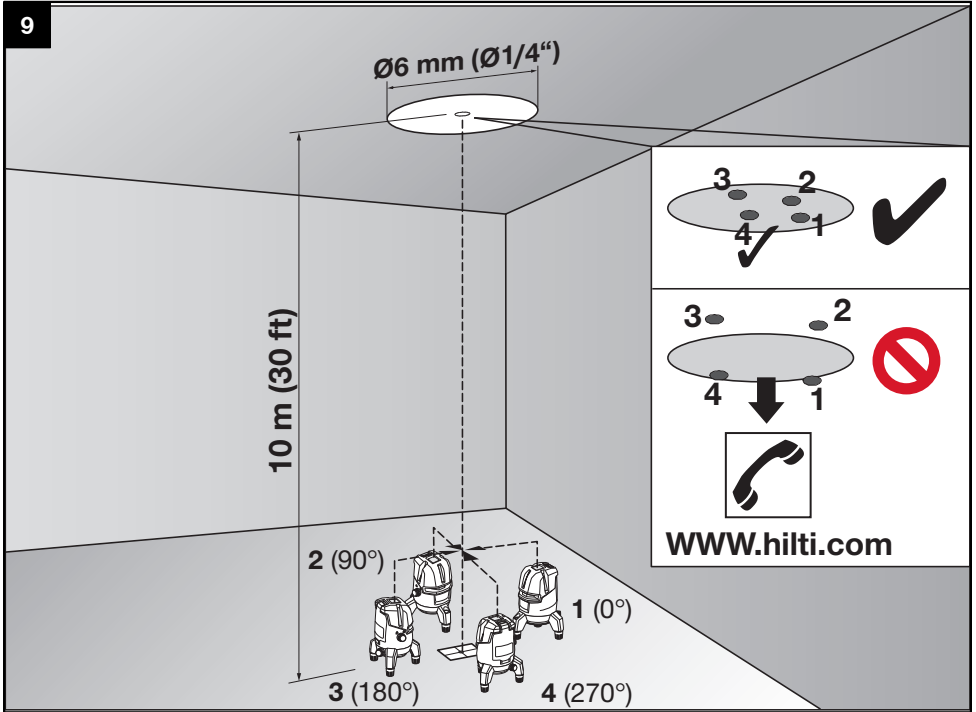
Bedienungsanleitung	de
Operating instructions	en
Mode d'emploi	fr
Istruzioni d'uso	it
Manual de instrucciones	es
Manual de instruções	pt
Gebruiksaanwijzing	nl
Brugsanvisning	da
Bruksanvisning	sv
Bruksanvisning	no
Käyttöohje	fi
Οδηγίες χρήσεως	el
Használati utasítás	hu
Instrukcja obsługi	pl
Инструкция по эксплуатации	ru
Návod k obsluze	cs
Návod na obsluhu	sk
Upute za uporabu	hr
Navodila za uporabo	sl
Ръководство за обслужване	bg
Instrucțiuni de utilizare	ro
Kullanma Talimatı	tr
دليل الاستعمال	ar
Lietošanas pamācība	lv
Instrukcija	lt
Kasutusjuhend	et
Інструкція з експлуатації	uk
Пайдалану бойынша басшылық	kk



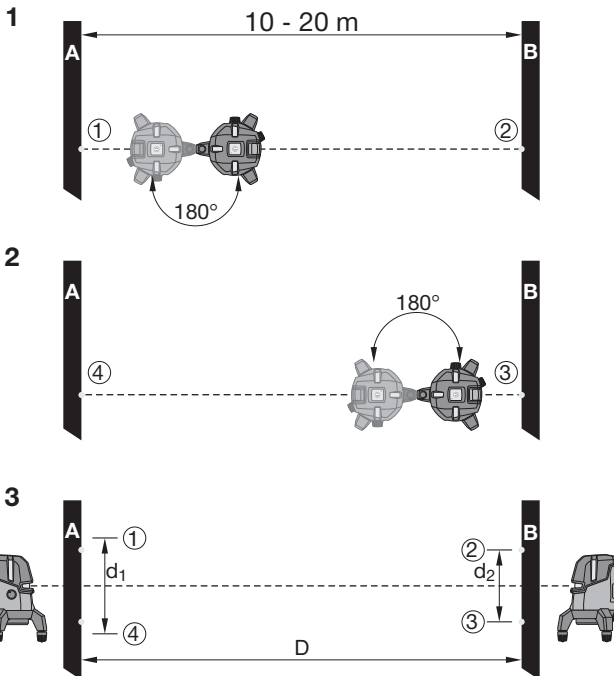


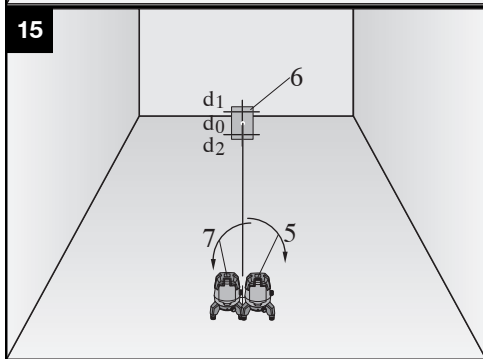
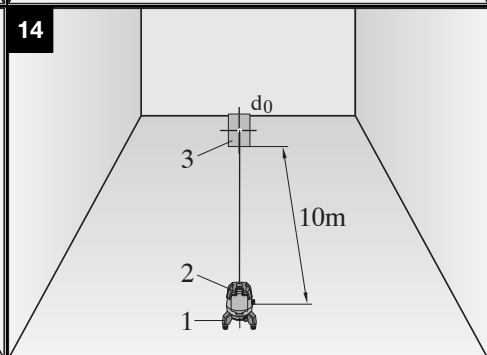
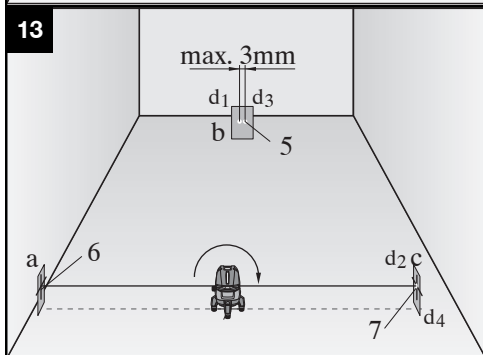
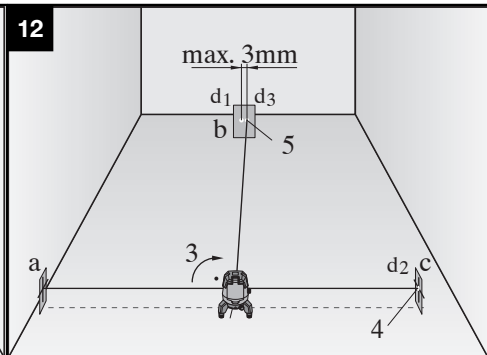
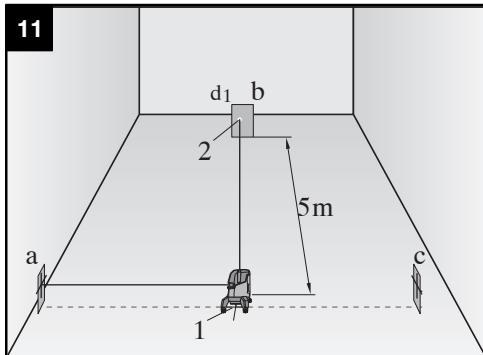


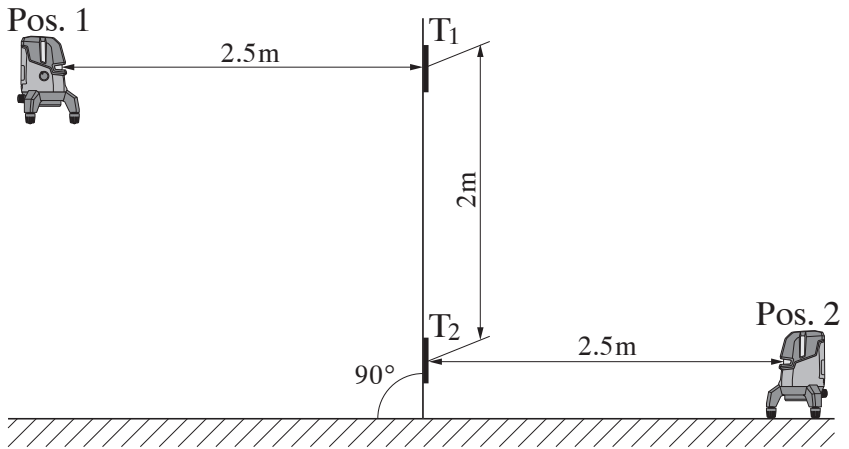
9



10







Λείζερ προβολής πολλαπλών γραμμών PM 4-M

Πριν θέσετε τη συσκευή σε λειτουργία διαβάστε οπωσδήποτε τις οδηγίες χρήσης.

Φυλάσσετε τις παρούσες οδηγίες χρήσης πάντα στη συσκευή.

Όταν δίνετε τη συσκευή σε άλλους, βεβαιωθείτε ότι τους έχετε δώσει και τις οδηγίες χρήσης.

Πίνακας περιεχομένων	Σελίδα
1 Γενικές υποδείξεις	113
2 Περιγραφή	114
3 Αξεσουάρ	115
4 Τεχνικά χαρακτηριστικά	116
5 Υποδείξεις για την ασφάλεια	116
6 Θέση σε λειτουργία	118
7 Χειρισμός	118
8 Φροντίδα και συντήρηση	121
9 Εντοπισμός προβλημάτων	121
10 Διάθεση στα απορρίμματα	122
11 Εγγύηση κατασκευαστή, συσκευές	122
12 Υπόδειξη FCC (ισχύει στις ΗΠΑ)	123
13 Δήλωση συμμόρφωσης ΕΚ (πρωτότυπο)	123

1 Οι αριθμοί παραπέμπουν σε εικόνες. Οι εικόνες βρίσκονται στην αρχή των οδηγιών χρήσης. Στο κείμενο αυτών των οδηγιών χρήσης, με τον όρο «η συσκευή» αναφερόμαστε πάντα στο λείζερ προβολής πολλαπλών γραμμών PM 4-M.

Εξαρτήματα συσκευής, χειριστήρια και ενδείξεις **1**

- ① Πλήκτρο On/Off με δίοδο φωτοεκπομπής
- ② Περιστροφικό κουμπί για μηχανισμό ασφάλισης του εκκρεμούς
- ③ Παράθυρο εξόδου λείζερ
- ④ Λειτουργική ρύθμιση για πλατφόρμα περιστροφής
- ⑤ Ρυθμιζόμενο πόδι
- ⑥ Αλφάδι
- ⑦ Θήκη μπαταριών

1 Γενικές υποδείξεις

1.1 Λέξεις επισήμανσης και η σημασία τους

ΚΙΝΔΥΝΟΣ

Για μια άμεσα επικίνδυνη κατάσταση, που οδηγεί σε σοβαρό ή θανατηφόρο τραυματισμό.

ΠΡΟΕΙΔΟΠΟΙΗΣΗ

Για μια πιθανόν επικίνδυνη κατάσταση, που μπορεί να οδηγήσει σε σοβαρό ή θανατηφόρο τραυματισμό.

ΠΡΟΣΟΧΗ

Για μια πιθανόν επικίνδυνη κατάσταση, που ενδέχεται να οδηγήσει σε τραυματισμό ή υλικές ζημιές.

ΥΠΟΔΕΙΞΗ

Για υποδείξεις χρήσης και άλλες χρήσιμες πληροφορίες.

1.2 Επεξήγηση εικονοσυμβόλων και λοιπών υποδείξεων

Σύμβολα προειδοποίησης



Προειδοποίηση για κίνδυνο γενικής φύσης

Σύμβολα υποχρέωσης



Πριν από τη χρήση διαβάστε τις οδηγίες χρήσης

Σύμβολα



Δεν επιτρέπεται η απόρριψη των εργαλείων και των μπαταριών στα σκουπίδια.

Στη συσκευή



Μην εκτίθεστε στην ακτίνα.

Πινακίδες προειδοποίησης ακτινοβολίας λέιζερ ΗΠΑ με βάση το CFR 21 § 1040 (FDA).

Στη συσκευή



Ακτινοβολία λέιζερ. Μην κοιτάτε στην ακτίνα. Κατηγορία λέιζερ 2.

Πινακίδες προειδοποίησης λέιζερ κατά IEC 60825-1/EN 60825-1:2007

Σημείο αναγραφής στοιχείων αναγνώρισης στη συσκευή

Η περιγραφή τύπου και ο κωδικός σειράς βρίσκονται στην πινακίδα τύπου της συσκευής σας. Αντιγράψτε αυτά τα στοιχεία στις οδηγίες χρήσης και αναφέρετε πάντα αυτά τα στοιχεία όταν απευθύνεστε στην αντιπροσωπεία μας ή στο σέρβις.

Τύπος:

Γενιά: 01

Αρ. σειράς:

el

2 Περιγραφή

2.1 Κατάλληλη χρήση

Το PM 4-M είναι ένα αυτόματης στάθμισης λέιζερ πολλαπλών γραμμών, με το οποίο ένα μόνο άτομο είναι σε θέση να μεταφέρει γωνία 90°, να σταθμίζει οριζόντια και να πραγματοποιεί εργασίες ευθυγράμμισης και να υπολογίζει καθέτους με ακρίβεια. Η συσκευή έχει τρεις γραμμές (μία οριζόντια και δύο κάθετες), ένα σημείο αναφοράς κάτω καθώς και τέσσερα σημεία τομής γραμμών (μπροστά, επάνω, αριστερά και δεξιά) με εμβέλεια περ.10 m. Η εμβέλεια εξαρτάται από τη φωτεινότητα του περιβάλλοντος.

Η συσκευή προορίζεται κατά προτίμηση για χρήση σε εσωτερικούς χώρους και δεν υποκαθιστά ένα περιστροφικό λέιζερ.

Σε περίπτωση χρήσης σε υπαίθριους χώρους, οι βασικές συνθήκες πρέπει να ανταποκρίνονται σε αυτές των εσωτερικών χώρων. Πιθανές χρήσεις είναι:

Σήμανση θέσης διαχωριστικών τοιχίων (υπό ορθή γωνία και σε κατακόρυφο επίπεδο).

Έλεγχος και μεταφορά ορθών γωνιών.

Ευθυγράμμιση τμημάτων εγκαταστάσεων/εγκαταστάσεων και άλλων δομικών στοιχείων σε τρεις άξονες.

Μεταφορά στην οροφή σημαδιών σηματοδομένων στο δάπεδο.

Οι γραμμές λέιζερ μπορούν να ενεργοποιηθούν ξεχωριστά (μόνο κάθετες ή μόνο οριζόντιες) αλλά και μαζί. Για χρήση με γωνίες κλίσης ακινητοποιείται το εκκρεμές για την αυτόματη στάθμιση.

Ακολουθήστε όσα αναφέρονται στις οδηγίες χρήσης για τη λειτουργία, τη φροντίδα και τη συντήρηση.

Δεν επιτρέπονται οι παραποιήσεις ή οι μετατροπές στη συσκευή.

Για να αποφύγετε κινδύνους τραυματισμού, χρησιμοποιήστε μόνο γνήσια αξεσουάρ και εξαρτήματα της Hilti.

Από το εργαλείο και τα βοηθητικά του μέσα ενδέχεται να προκληθούν κίνδυνοι, όταν ο χειρισμός του γίνεται με ακατάλληλο τρόπο από μη εκπαιδευμένο προσωπικό ή όταν δεν χρησιμοποιούνται με κατάλληλο τρόπο.

2.2 Χαρακτηριστικά

Το PM 4-M είναι αυτοαφαιζόμενο προς όλες τις κατευθύνσεις εντός περ. 4°. Εάν αυτό δεν επαρκεί, υπάρχει η δυνατότητα οριζοντίωσης της συσκευής με τη βοήθεια των ρυθμιζόμενων ποδιών και του αλφαδιού.

Ο χρόνος αυτόματης στάθμισης ανέρχεται σε μόλις περ. 3 δευτερόλεπτα

Το λέιζερ προβολής πολλαπλών γραμμών παρέχει ένα προειδοποιητικό σήμα "εκτός περιοχής στάθμισης", σε περίπτωση υπέρβασης της περιοχής αυτόματης στάθμισης (οι ακτίνες λέιζερ αναβοσβήνουν).

Το PM 4-M διακρίνεται για τον εύκολο χειρισμό, την απλότητα στη χρήση και το στιβαρό πλαστικό κέλυφος.

Η συσκευή μπορεί να χρησιμοποιηθεί με το δέκτη λέιζερ PMA 31.

Η συσκευή απενεργοποιείται στην κανονική κατάσταση λειτουργίας μετά από 1 ώρα, ενώ υπάρχει και η δυνατότητα συνεχούς λειτουργίας πατώντας για τέσσερα δευτερόλεπτα το πλήκτρο On/Off.

2.3 Περιεχόμενο λέιζερ προβολής πολλαπλών γραμμών σε βαλιτσάκι

- 1 Λέιζερ προβολής πολλαπλών γραμμών
- 1 Αντάπτορας τρίποδα
- 4 Μπαταρίες
- 1 Οδηγίες χρήσης
- 1 Πιστοποιητικό κατασκευαστή

2.4 Μηνύματα λειτουργίας

Δίοδος φωτοεκπομπής	Η δίοδος φωτοεκπομπής δεν ανάβει.	Η συσκευή είναι απενεργοποιημένη.
	Η δίοδος φωτοεκπομπής δεν ανάβει.	Οι μπαταρίες έχουν εξαντληθεί.
	Η δίοδος φωτοεκπομπής δεν ανάβει.	Οι μπαταρίες έχουν τοποθετηθεί λάθος.
	Η δίοδος φωτοεκπομπής ανάβει μόνιμα.	Η ακτίνα λέιζερ είναι ενεργοποιημένη. Η συσκευή βρίσκεται σε λειτουργία.
	Η δίοδος φωτοεκπομπής αναβοσβήνει δύο φορές κάθε 10 (εκκρεμές όχι κλειδωμένο) ή 2 (εκκρεμές κλειδωμένο) δευτερόλεπτα.	Οι μπαταρίες έχουν σχεδόν εξαντληθεί.
Ακτίνα λέιζερ	Το LED ένδειξης λειτουργίας αναβοσβήνει.	Η συσκευή είναι απενεργοποιημένη, αλλά το εκκρεμές δεν είναι κλειδωμένο.
	Η ακτίνα λέιζερ αναβοσβήνει δύο φορές κάθε 10 (εκκρεμές όχι κλειδωμένο) ή 2 (εκκρεμές κλειδωμένο) δευτερόλεπτα.	Οι μπαταρίες έχουν σχεδόν εξαντληθεί.
	Η ακτίνα λέιζερ αναβοσβήνει πέντε φορές και στη συνέχεια μένει αναμμένη.	Η αυτόματη απενεργοποίηση απενεργοποιήθηκε.
	Η ακτίνα λέιζερ αναβοσβήνει με μεγάλη συχνότητα.	Η συσκευή δεν μπορεί να πραγματοποιήσει αυτόματη στάθμιση (εκτός της περιοχής αυτόματης στάθμισης).
	Η ακτίνα λέιζερ αναβοσβήνει κάθε 2 δευτερόλεπτα.	Τρόπος λειτουργίας κεκλιμένης γραμμής. Το εκκρεμές είναι κλειδωμένο, επομένως δεν είναι σταθμισμένες οι γραμμές.

el

3 Αξεσουάρ

Όνομασία	Σύντομος κωδικός	Περιγραφή
Τρίποδο	PMA 20	
Στόχος	PMA 54/55	
Στόχος	PRA 50/51	
Δέκτης λέιζερ	PMA 31	

Όνομασία	Σύντομος κωδικός	Περιγραφή
Βαλίτσα Hilti		
Γυαλιά ορατότητας λέιζερ	PUA 60	Δεν πρόκειται για γυαλιά προστασίας από τις ακτίνες λέιζερ και δεν προστατεύουν τα μάτια από την ακτινοβολία λέιζερ. Δεν επιτρέπεται να χρησιμοποιείτε τα γυαλιά για οδηγηση, λόγω του περιορισμού στην αναγνώριση των χρωμάτων, και επιτρέπεται να τα χρησιμοποιείτε μόνο στις εργασίες με το PM 4-M.

4 Τεχνικά χαρακτηριστικά

Διατηρούμε το δικαίωμα τεχνικών τροποποιήσεων!

Εμβέλεια γραμμών και σημείου τομής	χωρίς δέκτη λέιζερ: 10 m (33 ft) με δέκτη λέιζερ: 50 m (164 ft)
Ακρίβεια ¹	±2 mm στα 10 m (±0.08 in στα 33 ft)
Χρόνος αυτόματης στάθμισης	3 s
Κατηγορία λέιζερ	Κατηγορία 2, ορατό, 635 nm, ±10 nm (EN 60825-3:2007 / IEC 60825 - 3:2007), class II (CFR 21 §1040 (FDA))
Πάχος γραμμής	Απόσταση 5 m: < 2,2 mm
Περιοχή αυτόματης στάθμισης	±4° (τυπική)
Αυτόματη απενεργοποίηση	ενεργοποιείται μετά από: 1 h
Ένδειξη κατάστασης λειτουργίας	LED και ακτίνες λέιζερ
Τροφοδοσία ρεύματος	Μπαταρίες AA, Μπαταρίες αλκαλίου μαγγανίου: 4
Διάρκεια λειτουργίας (όλες οι γραμμές ενεργοποιημένες)	Μπαταρία αλκαλίου-μαγγανίου 2.500 mAh, Θερμοκρασία +24 °C (72 °F): 7 h (τυπική)
Θερμοκρασία λειτουργίας	Ελαχ. -10 °C / Μεγ. +50 °C (+14 έως 122 °F)
Θερμοκρασία αποθήκευσης	Ελαχ. -25 °C / Μεγ. +63 °C (-13 έως 145 °F)
Προστασία από σκόνη και ψεκασμό νερού (εκτός της θήκης της μπαταρίας)	IP 54 κατά IEC 60529
Σπείρωμα τρίποδου (αντάπτορας τρίποδου)	BSW 5/8"UNC1/4"
Βάρος	μαζί με την μπαταρία: 990 g (2.18 lbs)
Διαστάσεις	124 x 124 x 187 mm (4 7/8 x 4 7/8 x 7 3/8 in)
¹ Επιδράσεις όπως ιδίως μεγάλες θερμοκρασιακές διακυμάνσεις, υγρασία, χτύπημα, πτώση, κτλ. ενδέχεται να επηρεάσουν την ακρίβεια. Εφόσον δεν αναφέρεται διαφορετικά, η συσκευή ρυθμίστηκε ή/και βαθμονομήθηκε υπό κανονικές συνθήκες περιβάλλοντος (MIL-STD-810F).	

5 Υποδείξεις για την ασφάλεια

ΠΡΟΕΙΔΟΠΟΙΗΣΗ: Διαβάστε όλες τις υποδείξεις ασφαλείας και τις οδηγίες. Από παραλείψεις κατά την τήρηση των υποδείξεων ασφαλείας και οδηγιών μπορεί να προκληθεί ηλεκτροπληξία, πυρκαγιά και/ή σοβαροί τραυματισμοί. **Φυλάξτε όλες τις υποδείξεις για την ασφάλεια και τις οδηγίες για μελλοντική χρήση.**

5.1 Γενικά μέτρα ασφαλείας

- Πριν από μετρήσεις / τη χρήση ελέγξτε την ακρίβεια του εργαλείου.
- Από τη συσκευή και τα βοηθητικά της μέσα ενδέχεται να προκληθούν κίνδυνοι, όταν ο χειρισμός της γίνεται με ακατάλληλο τρόπο από μη

- εκπαιδευμένο προσωπικό ή όταν δεν χρησιμοποιούνται με κατάλληλο τρόπο.
- c) Για την αποφυγή τραυματισμών, χρησιμοποιείτε μόνο γνήσια αξεσουάρ και πρόσθετα εξαρτήματα της Hilti.
 - d) Να είσατε πάντα προσεκτικοί, να προσέχετε τί κάνουν και να εργάζεστε με τη συσκευή με περισκεψη. Μη χρησιμοποιείτε το εργαλείο όταν είσατε κουρασμένοι ή όταν βρίσκεστε υπό την επήρεια ναρκωτικών ουσιών, οινοπνεύματος ή φαρμάκων. Μία στιγμή απροσεξίας κατά τη χρήση του εργαλείου μπορεί να οδηγήσει σε σοβαρούς τραυματισμούς.
 - e) Δεν επιτρέπονται οι παραποιήσεις ή οι μετατροπές στη συσκευή.
 - f) Προσέξτε όσα αναφέρονται στις οδηγίες χρήσης για τη λειτουργία, τη φροντίδα και τη συντήρηση.
 - g) Μην καθιστάτε ανενεργά τα συστήματα ασφαλείας και μην απομακρύνετε τις πινακίδες υποδείξεων και προειδοποιήσεων.
 - h) Κατά τη χρήση της συσκευής κρατάτε μακριά τα παιδιά και άλλα πρόσωπα.
 - i) Λαμβάνετε υπόψη σας τις περιβαλλοντικές επιδράσεις. Μην εκθέτετε τη συσκευή σε βροχή/χιόνι, μην τη χρησιμοποιείτε σε υγρό ή βρεγμένο περιβάλλον. Μη χρησιμοποιείτε τη συσκευή, όπου υπάρχει κίνδυνος πυρκαγιάς ή εκρήξεων.
 - j) Φροντίζετε σχολαστικά το εργαλείο σας. Ελέγχετε, εάν τα κινούμενα μέρη του εργαλείου λειτουργούν άψογα και δεν μπλοκάρουν, εάν έχουν σπάσει κάποια εξαρτήματα ή έχουν υποστεί ζημιά επηρεάζοντας έτσι αρνητικά τη λειτουργία του εργαλείου. Δώστε τα χαλασμένα εξαρτήματα για επισκευή πριν χρησιμοποιήσετε ξανά το εργαλείο. Πολλά ατυχήματα οφείλονται σε κακά συντηρημένα εργαλεία.
 - k) Φροντίζετε σχολαστικά το εργαλείο σας. Ελέγχετε, εάν τα κινούμενα μέρη του εργαλείου λειτουργούν άψογα και δεν μπλοκάρουν, εάν έχουν σπάσει κάποια εξαρτήματα ή έχουν υποστεί ζημιά επηρεάζοντας έτσι αρνητικά τη λειτουργία του εργαλείου. Δώστε τα χαλασμένα εξαρτήματα για επισκευή πριν χρησιμοποιήσετε ξανά το εργαλείο. Πολλά ατυχήματα οφείλονται σε κακά συντηρημένα εργαλεία.
 - l) Αναθέστε την επισκευή του ηλεκτρικού εργαλείου μόνο σε κατάλληλο εξειδικευμένο προσωπικό με χρήση μόνο γνήσιων ανταλλακτικών. Με αυτόν τον τρόπο διασφαλίζεται ότι θα διατηρηθεί η ασφάλεια του ηλεκτρικού εργαλείου.
 - m) Μετά από πώση ή άλλες μηχανικές επιδράσεις πρέπει να ελέγξετε τη την ακρίβεια της συσκευής.
 - n) Εάν μεταφέρετε τη συσκευή από πολύ κρύο σε πιο ζεστό περιβάλλον ή το αντίστροφο, πρέπει να την αφήσετε να εγκλιματιστεί πριν από τη χρήση.
 - o) Σε περίπτωση χρήσης με ανάποδες και αξεσουάρ βεβαιωθείτε ότι το εργαλείο είναι καλά στερεωμένο.
 - p) Για να αποφύγετε ασφαλισμένες μετρήσεις πρέπει να διατηρείτε καθαρή τη θυρίδα εξόδου ακτίνας λέιζερ.

- q) Παρόλο που η συσκευή έχει σχεδιαστεί για σκληρή χρήση σε εργοτάξια, θα πρέπει να χρησιμοποιείται σχολαστικά, όπως και κάθε οπτικός και ηλεκτρικός εξοπλισμός (κιάλια, γυαλιά, φωτογραφικές μηχανές).
- r) Παρόλο που το εργαλείο είναι προστατευμένο από την εισχώρηση σκόνης, θα πρέπει να το σκουπίζετε με στεγνό πανί πριν το τοποθετήσετε στη συσκευασία μεταφοράς του.
- s) Κατά τη χρήση, ελέγχετε πολλές φορές την ακρίβεια.

5.2 Κατάλληλη διευθέτηση και οργάνωση χώρων εργασίας

- a) Ασφαλίστε το σημείο μετρήσεων και προσέξτε κατά το στήσιμο της συσκευής να μην κατατευθύνετε την ακτίνα σε άλλα πρόσωπα ή στον εαυτό σας.
- b) Αποφεύγετε να παίρνετε αφύσικες στάσεις με το σώμα σας όταν εργάζεστε επάνω σε σκάλες. Φροντίστε να έχετε καλή ευστάθεια και διατηρείτε πάντα την ισορροπία σας.
- c) Μετρήσεις μέσα από γυάλινα τζάμια ή άλλα αντικείμενα μπορεί να παραποιήσουν το αποτέλεσμα της μέτρησης.
- d) Βεβαιωθείτε ότι το εργαλείο έχει τοποθετηθεί επάνω σε στιβαρή επίπεδη επιφάνεια (χωρίς δονήσεις!).
- e) Χρησιμοποιείτε τη συσκευή μόνο εντός των καθορισμένων ορίων χρήσης.
- f) Σε περίπτωση που χρησιμοποιούνται πολλά λέιζερ στην περιοχή εργασίας, βεβαιωθείτε ότι δε θα μπερδέψετε τις ακτίνες της δικής σας συσκευής με τις ακτίνες άλλων συσκευών.
- g) Η ακρίβεια μπορεί να επηρεαστεί από μαγνήτες, για αυτό το λόγο δεν επιτρέπεται να υπάρχουν κοντά μαγνήτες. Με τον ανάποδο γενικής χρήσης της Hilti δεν υπάρχει επιδράση.
- h) Στις εργασίες με το δέκτη, πρέπει να τον κρατάτε με όσο το δυνατό μεγαλύτερη ακρίβεια κάθετα στην ακτίνα.
- i) Δεν επιτρέπεται η χρήση της συσκευής κοντά σε ιατρικές συσκευές.

5.3 Ηλεκτρομαγνητική συμβατότητα

Παρόλο που η συσκευή ανταποκρίνεται στις αυστηρές απαιτήσεις των ισχυόντων οδηγιών, η Hilti δεν μπορεί να αποκλείσει το ενδεχόμενο να δεχτεί παρεμβολές από έντονη ακτινοβολία, γεγονός που μπορεί να προκαλέσει δυσλειτουργίες. Σε αυτήν την περίπτωση ή σε περίπτωση άλλων αμφιβολιών, πρέπει να πραγματοποιούνται δοκιμαστικές μετρήσεις. Η Hilti δεν μπορεί επίσης να αποκλείσει ότι δε θα προκληθούν παρεμβολές σε άλλες συσκευές (π.χ. συστήματα πλοήγησης αεροπλάνων).

5.4 Κατηγοριοποίηση λέιζερ για εργαλεία της κατηγορίας λέιζερ 2/ class II

Ανάλογα με τη διαθέσιμη έκδοση, η συσκευή ανταποκρίνεται στην κατηγορία λέιζερ 2 κατά IEC60825-1:2007 / EN60825-1:2007 και στην Class II κατά CFR 21 § 1040

(FDA). Οι συσκευές αυτές επιτρέπεται να χρησιμοποιούνται χωρίς περαιτέρω μέτρα προστασίας. Το ανθρώπινο μάτι προστατεύεται από μόνο του λόγω του αντανάκλαστικού των βλεφάρων των ματιών σε περίπτωση που κοιτάξετε κατά λάθος και για σύντομη διάρκεια την ακτίνα λέιζερ. Το αντανάκλαστικό αυτό όμως μπορεί να μειωθεί από τη λήψη φαρμάκων, οινοπνεύματος ή ναρκωτικών ουσιών. Παρόλα αυτά δεν θα πρέπει, όπως και στον ήλιο, να κοιτάτε κατευθείαν στην πηγή εκπομπής φωτός. Μην κατευθύνετε την ακτίνα λέιζερ σε ανθρώπους.

5.5 Ηλεκτρικά μέρη

- Για τη μεταφορά, μονώστε ή απομακρύνετε τις μπαταρίες.
- Για την αποφυγή περιβαλλοντικής ρύπανσης πρέπει να διαθέτετε στα απορρίμματα τη συσκευή σύμφωνα με τις κάθε φορά ισχύουσες τοπικές διατάξεις. Σε περίπτωση αμφιβολιών απευθυνθείτε στον κατασκευαστή.
- Οι μπαταρίες δεν επιτρέπεται να καταλήξουν σε χέρια παιδιών.

- Μην υπερθερμαίνετε τις μπαταρίες και μην τις ρίχνετε στη φωτιά. Οι μπαταρίες μπορεί να εκραγούν ή μπορεί να απελευθερωθούν τοξικές ουσίες.
- Μη φορτίζετε τις μπαταρίες.
- Μην κολλάτε τις μπαταρίες στη συσκευή.
- Μην αποφορτίζετε τις μπαταρίες βραχυκυκλώνοντάς τις, ενδέχεται να υπερθερμανθούν και να προκαλέσουν εύφλεκτες φυσαλίδες.
- Μην ανοίγετε τις μπαταρίες και μην τις εκθέτετε σε υπερβολική μηχανική επιβάρυνση.
- Μη χρησιμοποιείτε μπαταρίες που έχουν υποστεί ζημιά.
- Μη χρησιμοποιείτε ταυτόχρονα καινούργιες και παλιές μπαταρίες. Μη χρησιμοποιείτε μπαταρίες διαφορετικών κατασκευαστών ή με διαφορετικές περιγραφές τύπου.

5.6 Υγρά

Σε περίπτωση λανθασμένης χρήσης μπορούν να διαρρεύσουν υγρά από την μπαταρία/την επαναφορτιζόμενη μπαταρία. Αποφεύγετε κάθε είδους επαφή. Σε περίπτωση ακούσιας επαφής, ξεπλύνετε με νερό. Εάν τα υγρά έρθουν σε επαφή με τα μάτια σας, ξεπλύνετε τα με πολύ νερό και επισκεφθείτε επιπρόσθετα ένα γιατρό. Τα υγρά που έχουν εξέλθει ενδέχεται να προκαλέσουν ερεθισμούς ή εγκαύματα στο δέρμα.

6 Θέση σε λειτουργία



6.1 Τοποθέτηση μπαταριών 2

ΚΙΝΔΥΝΟΣ

Τοποθετείτε μόνο καινούργιες μπαταρίες.

- Ανοίξτε τη θήκη μπαταριών.
- Αφαιρέστε τις μπαταρίες από τη συσκευασία και τοποθετήστε τις κατευθείαν στη συσκευή.
ΥΠΟΔΕΙΞΗ Επιτρέπεται να χρησιμοποιείτε τη συσκευή μόνο με τις μπαταρίες που προτείνονται από τη Hilti.
- Ελέγξτε εάν είναι σωστά στραμμένοι οι πόλοι σύμφωνα με τις υποδείξεις στην κάτω πλευρά της συσκευής.
- Κλείστε τη θήκη μπαταριών. Βεβαιωθείτε ότι έκλεισε καλά ο μηχανισμός ασφάλισης.

7 Χειρισμός



ΥΠΟΔΕΙΞΗ

Για να πετύχετε τη μέγιστη δυνατή ακρίβεια, προβάλετε τη γραμμή σε μια κάθετη, επίπεδη επιφάνεια. Ευθυγραμμίστε τη συσκευή υπό γωνία 90° προς την επιφάνεια.

7.1 Χειρισμός

7.1.1 Ενεργοποίηση ακτίνας λέιζερ

- Ξεκλειδώστε το εκκρεμές.

- Πατήστε μία φορά το πλήκτρο On/Off ή/και επαναλαμβανόμενα μέχρι να ρυθμιστεί ο επιθυμητός τρόπος λειτουργίας.
ΥΠΟΔΕΙΞΗ Η συσκευή εναλλάσσεται μεταξύ των τρόπων λειτουργίας σύμφωνα με την παρακάτω σειρά και μετά αρχίζει ξανά από την αρχή, όσο πατάτε ξανά το πλήκτρο On/Off κάθε φορά εντός 5 δευτερολέπτων.
Κάθεται γραμμές λέιζερ
Οριζόντια γραμμή λέιζερ
Κάθετη και οριζόντια γραμμή λέιζερ

7.1.2 Απενεργοποίηση συσκευής / ακτίνων λέιζερ

Πατήστε το πλήκτρο On/Off μέχρι να μην είναι πλέον ορατή η ακτίνα λέιζερ και μέχρι να σβήσει η διόδος φωτοεκπομπής.

ΥΠΟΔΕΙΞΗ

- Η συσκευή μπορεί να απενεργοποιηθεί, εάν δεν έχει πατηθεί προηγουμένως το πλήκτρο On/Off για τουλάχιστον 5 δευτερόλεπτα.
- Η συσκευή απενεργοποιείται αυτόματα μετά από περ. 1 ώρα.

7.1.3 Απενεργοποίηση λειτουργίας αυτόματης απενεργοποίησης

Κρατήστε πατημένο το πλήκτρο On/Off (περ. 4 δευτερόλεπτα), μέχρι να αναβοσβήσει η ακτίνα λέιζερ πέντε φορές ως επιβεβαίωση.

ΥΠΟΔΕΙΞΗ

Η συσκευή απενεργοποιείται, όταν πατήσετε το πλήκτρο On/Off ή όταν εξαντληθούν οι μπαταρίες.

7.1.4 Λειτουργία κεκλιμένης γραμμής

Κλειδώστε το εκκρεμές.

Η συσκευή δεν είναι αλφαδιασμένη.

Η ακτίνα (οι ακτίνες) λέιζερ αναβοσβήνει (-οι) με ρυθμό δύο δευτερολέπτων.

7.1.5 Χρήση με το δέκτη λέιζερ PMA 31

Για περισσότερες πληροφορίες, συμβουλευτείτε τις οδηγίες χρήσης του PMA 31.

7.2 Παραδείγματα εφαρμογών

ΥΠΟΔΕΙΞΗ

Τα ρυθμιζόμενα πόδια επιτρέπουν την εκ των προτέρων πρόχειρη στάθμιση της συσκευής σε πολύ ανώμαλο υπόστρωμα.

7.2.1 Μεταφορά υψών **3**

7.2.2 Μελέτη προφίλ ξηράς δόμησης για υποδιαίρεση χώρου **4 5**

7.2.3 Κάθετη ευθυγράμμιση σωληνώσεων **6**

7.2.4 Ευθυγράμμιση σωμάτων καλοριφέρ **7**

7.2.5 Ευθυγράμμιση κασών θυρών και παραθύρων **8**

7.3 Έλεγχος

7.3.1 Έλεγχος σημείου κάθετης ευθυγράμμισης **9**

1. Κάντε σε ένα ψηλό χώρο ένα σημάδι στο δάπεδο (ένα σταυρό) (για παράδειγμα σε κλιμακοστάσιο με ύψος 5-10 m).
2. Τοποθετήστε τη συσκευή σε μια επίπεδη και οριζόντια επιφάνεια.
3. Απασφαλίστε το εκκρεμές και ενεργοποιήστε τη συσκευή.

4. Τοποθετήστε τη συσκευή με την κάτω ακτίνα κάθετης ευθυγράμμισης πάνω στο κέντρο του σταυρού.
5. Σημαδέψτε το επάνω σημείο τομής των γραμμών λέιζερ στην οροφή. Στερεώστε για αυτόν το σκοπό προηγουμένως ένα χαρτί στην οροφή.
6. Περιστρέψτε τη συσκευή 90°.

ΥΠΟΔΕΙΞΗ Η κάτω ακτίνα κάθετης ευθυγράμμισης πρέπει να παραμένει στο κέντρο του σταυρού.

7. Σημαδέψτε το επάνω σημείο τομής των γραμμών λέιζερ στην οροφή.
8. Επαναλάβετε τη διαδικασία με περιστροφή 180° και 270°.

ΥΠΟΔΕΙΞΗ Τα 4 σημεία που θα προκύψουν οριζόντιον έναν κύκλο, στον οποίο τα σημεία τομής των διαγωνίων d1 (1-3) και d2 (2-4) επιστοιμάνουν το ακριβές σημείο κάθετης ευθυγράμμισης.

9. Υπολογίστε την ακρίβεια, όπως περιγράφεται στο κεφάλαιο 7.3.1.1.

7.3.1.1 Υπολογισμός της ακρίβειας

$$R = \frac{10}{RH [m]} \times \frac{(d1 + d2) [mm]}{4} \quad (1)$$

$$R = \frac{30}{RH [ft]} \times \frac{(d1 + d2) [inch]}{4} \quad (2)$$

Το αποτέλεσμα (R) αυτού του μαθηματικού τύπου (RH=ύψος χώρου) αναφέρεται στην ακρίβεια σε „mm στα 10 m” (τύπος (1)). Το αποτέλεσμα (R) αυτό θα πρέπει να βρίσκεται εντός των προδιαγραφών για τη συσκευή 2 mm στα 10 m.

7.3.2 Έλεγχος στάθμισης οριζόντιας ακτίνας λέιζερ **10**

1. Τοποθετήστε τη συσκευή σε επίπεδη και οριζόντια επιφάνεια, σε απόσταση περ. 20 cm από τον τοίχο (A) και κατευθύνετε την ακτίνα λέιζερ στον τοίχο (A).
2. Σημαδέψτε το σημείο τομής των ακτίνων λέιζερ με ένα σταυρό (1) στον τοίχο (A).
3. Περιστρέψτε τη συσκευή ολόκληρη χωρίς να χρησιμοποιήσετε το περιστρεφόμενο περίβλημα κατά 180° και σημαδέψτε το σημείο τομής των ακτίνων λέιζερ με ένα σταυρό (2) στον απέναντι τοίχο (B).
4. Τοποθετήστε τη συσκευή σε επίπεδη και οριζόντια επιφάνεια, σε απόσταση περ. 20 cm από τον τοίχο (B) και κατευθύνετε την ακτίνα λέιζερ στον τοίχο (B).
5. Σημαδέψτε το σημείο τομής των ακτίνων λέιζερ με ένα σταυρό (3) στον τοίχο (B).
6. Περιστρέψτε τη συσκευή ολόκληρη χωρίς να χρησιμοποιήσετε το περιστρεφόμενο περίβλημα κατά 180° και σημαδέψτε το σημείο τομής των ακτίνων λέιζερ με ένα σταυρό (4) στον απέναντι τοίχο (A).
7. Μετρήστε την απόσταση d1 μεταξύ (1) και (4) και την απόσταση d2 μεταξύ (2) και (3).

8. Σημαδέψτε το κέντρο των $d1$ και $d2$.
Εάν τα σημεία αναφοράς 1 και 3 βρίσκονται σε διαφορετικές πλευρές του κέντρου, τότε αφαιρέστε την $d2$ από την $d1$.
Εάν τα σημεία αναφοράς 1 και 3 βρίσκονται στην ίδια πλευρά του κέντρου, προσθέστε την $d1$ στην $d2$.
9. Διαίρεστε το αποτέλεσμα με το διπλάσιο του μήκους του χώρου.
Το μέγιστο σφάλμα ανέρχεται σε 2 mm.

7.3.3 Έλεγχος ορθής γωνίας (οριζόντια) 11 12 13

1. Τοποθετήστε τη συσκευή με την κάτω ακτίνα κάθετης ευθυγράμμισης στο κέντρο ενός σταυρού αναφοράς, στο κέντρο ενός δωματίου με απόσταση περί 5m από τους τοίχους, έτσι ώστε η κάθετη γραμμή του πρώτου στόχου α να διέρχεται ακριβώς μέσα από το κέντρο της μπροστινής κάθετης γραμμής λείζερ.
2. Στερεώστε ένα δεύτερο στόχο b, ή ένα σταθερό χαρτί περίπου στο κέντρο. Σημαδέψτε το δεξιό σημείο τομής των γραμμών λείζερ ($d1$).
3. Περιστρέψτε τη συσκευή κατά 90° από επάνω ακριβώς δεξιόστροφα. Το σημείο αναφοράς πρέπει να παραμείνει στο κέντρο του σταυρού αναφοράς και το αριστερό σημείο τομής των γραμμών λείζερ πρέπει να διέρχεται ακριβώς μέσα από την κάθετη γραμμή του στόχου a.
4. Σημαδέψτε το δεξιό σημείο τομής των γραμμών λείζερ ($d2$) στον στόχο c.
5. Σημαδέψτε στη συνέχεια το κέντρο ($d3$) του μπροστινού σημείου τομής των γραμμών λείζερ στο στόχο b.

ΥΠΟΔΕΙΞΗ Η οριζόντια απόσταση μεταξύ $d1$ και $d3$ επιτρέπεται να ανέρχεται το πολύ στα 2 mm σε απόσταση μέτρησης 5 m.

6. Περιστρέψτε τη συσκευή κατά 180° από επάνω ακριβώς δεξιόστροφα. Το σημείο αναφοράς πρέπει να παραμείνει στο κέντρο του σταυρού αναφοράς και το δεξιό σημείο τομής των γραμμών λείζερ πρέπει να διέρχεται ακριβώς μέσα από την κάθετη γραμμή του πρώτου στόχου a.
7. Σημαδέψτε στη συνέχεια το αριστερό σημείο τομής των γραμμών λείζερ ($d4$) στον στόχο c.

ΥΠΟΔΕΙΞΗ Η οριζόντια απόσταση μεταξύ $d2$ και $d4$ επιτρέπεται να ανέρχεται το πολύ στα 2 mm σε απόσταση μέτρησης 5 m.

ΥΠΟΔΕΙΞΗ Εάν η $d3$ είναι δεξιά της $d1$, το μέγιστο άθροισμα των οριζόντιων αποστάσεων $d1-d3$ και $d2-d4$ επιτρέπεται να ανέρχεται σε 2 mm σε απόσταση μέτρησης 5m.

ΥΠΟΔΕΙΞΗ Εάν η $d3$ είναι αριστερά της $d1$, η μέγιστη διαφορά μεταξύ των οριζόντιων αποστάσεων $d1-d3$ και $d2-d4$ επιτρέπεται να ανέρχεται σε 2 mm σε απόσταση μέτρησης 5m.

7.3.4 Έλεγχος ακρίβειας της οριζόντιας γραμμής 14 15

1. Τοποθετήστε τη συσκευή στην άκρη ενός δωματίου μήκους τουλάχιστον 10 m.
ΥΠΟΔΕΙΞΗ Η επιφάνεια του δαπέδου πρέπει να είναι επίπεδη και οριζόντια.
2. Ενεργοποιήστε όλες τις ακτίνες λείζερ.
3. Στερεώστε έναν στόχο σε απόσταση τουλάχιστον 10 m από τη συσκευή, έτσι ώστε μπροστινό το σημείο τομής των ακτίνων λείζερ να προβάλλεται στο κέντρο του στόχου ($d0$) και η κάθετη γραμμή του στόχου να διέρχεται ακριβώς μέσα από το κέντρο της κάθετης γραμμής λείζερ.
4. Σημαδέψτε το δάπεδο με ένα σταυρό αναφοράς το κέντρο της κάτω ακτίνας κάθετης ευθυγράμμισης.
5. Περιστρέψτε τη συσκευή ολόκληρη χωρίς να χρησιμοποιήσετε το περιστρεφόμενο περίβλημα κατά 45° δεξιόστροφα, κοιτώντας την από πάνω. Το σημείο αναφοράς πρέπει να παραμείνει στο κέντρο του σταυρού αναφοράς.
6. Σημαδέψτε στη συνέχεια στο στόχο το σημείο ($d1$) όπου η οριζόντια γραμμή λείζερ συναντά την κάθετη γραμμή του στόχου.
7. Περιστρέψτε τώρα τη συσκευή ολόκληρη χωρίς να χρησιμοποιήσετε το περιστρεφόμενο περίβλημα αριστερόστροφα κατά 90° . Το σημείο αναφοράς πρέπει να παραμείνει στο κέντρο του σταυρού αναφοράς.
8. Σημαδέψτε στη συνέχεια στο στόχο το σημείο ($d2$) όπου η οριζόντια γραμμή λείζερ συναντά την κάθετη γραμμή του στόχου.
9. Μετρήστε τις ακόλουθες κάθετες αποστάσεις: $d0-d1$, $d0-d2$ και $d1-d2$.

ΥΠΟΔΕΙΞΗ Η μεγαλύτερη κάθετη απόσταση επιτρέπεται να ανέρχεται το πολύ στα 4 mm σε απόσταση μέτρησης 10 m.

7.3.5 Έλεγχος κάθετης γραμμής 16

1. Φέρτε τη συσκευή σε ύψος 2m.
2. Ενεργοποιήστε τη συσκευή.
3. Τοποθετήστε τον πρώτο στόχο T1 (κάθετα) σε απόσταση 2,5 m από τη συσκευή και στο ίδιο ύψος (2 m), έτσι ώστε η κάθετη ακτίνα λείζερ να πετυχαίνει το στόχο και σημαδέψτε αυτή τη θέση.
4. Τοποθετήστε τώρα το δεύτερο στόχο T2 2m κάτω από τον πρώτο στόχο, έτσι ώστε η κάθετη ακτίνα λείζερ να πετυχαίνει το στόχο και σημαδέψτε αυτή τη θέση.
5. Σημαδέψτε τη θέση 2 στην απέναντι πλευρά της δοκιμής (αντίστροφα) στη γραμμή λείζερ στο δάπεδο σε απόσταση 5 m από τη συσκευή.

6. Τοποθετήστε τώρα τη συσκευή στη θέση 2 στο δάπεδο που σημαδέψατε προηγουμένως. Ευθυγραμμίστε την ακτίνα λέιζερ με τους στόχους T1 και T2 έτσι ώστε να πετυχαίνει τους στόχους κοντά στην κεντρική γραμμή.
7. Διαβάστε την απόσταση D1 και D2 κάθε στόχου και υπολογίστε τη διαφορά ($D = D1 - D2$).
ΥΠΟΔΕΙΞΗ Βεβαιωθείτε ότι οι στόχοι είναι παράλληλοι μεταξύ τους και ότι βρίσκονται στο ίδιο οριζόντιο επίπεδο. (Από μια οριζόντια ευθυγράμμιση μπορεί να προκληθεί σφάλμα μέτρησης).
 Εάν η διαφορά D είναι μεγαλύτερη από 2 mm, πρέπει να ρυθμιστεί το εργαλείο σε κάποιο κέντρο επισκευής της Hilti.

8 Φροντίδα και συντήρηση

8.1 Καθαρισμός και στέγνωμα

- Απομακρύνετε τη σκόνη από το φακό φυσώντας τη.
- Μην ακουμπάτε το φακό με τα δάκτυλα.
- Καθαρίζετε μόνο με καθαρό και μαλακό πανί, εάν χρειάζεται, βρέξτε το με καθαρό οινόπνευμα ή λίγο νερό.
ΥΠΟΔΕΙΞΗ Μη χρησιμοποιείτε άλλα υγρά δεδομένου ότι ενδέχεται να προσβάλλουν τα πλαστικά μέρη.
- Προσέξτε τις οριακές τιμές της θερμοκρασίας κατά την αποθήκευση του εξοπλισμού σας, ιδιαίτερα τα χειμώνα/καλοκαίρι, όταν φυλάτε τον εξοπλισμό σας στο εσωτερικό του αυτοκινήτου (-25 °C έως +63 °C (-13 έως 145 °F)).

8.2 Αποθήκευση

Αφαιρέστε από τη συσκευασία τις συσκευές που έχουν βραχεί. Στεγνώστε τις συσκευές, τη συσκευασία μεταφοράς και τα αξεσουάρ (το πολύ στους 63 °C/145 °F) και καθαρίστε τα. Συσκευάστε ξανά το εξοπλισμό μόνο όταν έχει στεγνώσει τελείως και στη συνέχεια αποθηκεύστε τον σε στεγνό χώρο.

Μετά από μεγαλύτερης διάρκειας αποθήκευση ή μεταφορά του εξοπλισμού σας, πραγματοποιήστε δοκιμαστική μέτρηση πριν από τη χρήση του.

Παρακαλούμε απομακρύνετε τις μπαταρίες από τη συσκευή σε περίπτωση που πρόκειται να αποθηκεύσετε τη συσκευή για μεγάλο χρονικό διάστημα. Η συσκευή μπορεί να υποστεί ζημιά από τις μπαταρίες.

8.3 Μεταφορά

Χρησιμοποιήστε για τη μεταφορά ή αποστολή του εξοπλισμού σας είτε το βαλιτσάκι αποστολής της Hilti ή ισάξια συσκευασία.

ΚΙΝΔΥΝΟΣ

Αποστέλλετε τη συσκευή πάντα χωρίς τις μπαταρίες/επαναφορτιζόμενες μπαταρίες.

8.4 Υπηρεσία διακρίβωσης Hilti

Σας προτείνουμε να εκμεταλλευτείτε τον τακτικό έλεγχο των συσκευών από την υπηρεσία διακρίβωσης της Hilti, για να μπορείτε να διασφαλίσετε την αξιοπιστία σύμφωνα με τα πρότυπα και τις νομικές απαιτήσεις.

Η υπηρεσία διακρίβωσης της Hilti είναι ανά πάσα στιγμή στη διάθεσή σας, προτείνεται όμως να πραγματοποιείτε βαθμονόμηση τουλάχιστον μία φορά ετησίως.

Στα πλαίσια της υπηρεσίας διακρίβωσης της Hilti βεβαιώνεται, ότι οι προδιαγραφές της ελεγμένης συσκευής αντιστοιχούν την ημέρα του ελέγχου στα τεχνικά στοιχεία των οδηγιών χρήσης.

Σε περίπτωση αποκλίσεων από τα στοιχεία του κατασκευαστή, τα μεταχειρισμένα όργανα μέτρησης ρυθμίζονται εκ νέου. Μετά τη ρύθμιση και τον έλεγχο, τοποθετείται μια πλακέτα διακρίβωσης στη συσκευή και με ένα πιστοποιητικό διακρίβωσης πιστοποιείται γραπτώς ότι η συσκευή λειτουργεί εντός των ορίων που ορίζει ο κατασκευαστής.

Πιστοποιητικά διακρίβωσης απαιτούνται πάντα για επιχειρήσεις που είναι πιστοποιημένες κατά ISO 900X.

Το πλησιέστερο σημείο επικοινωνίας της Hilti σας παρέχει ευχαρίστως περισσότερες πληροφορίες.

9 Εντοπισμός προβλημάτων

Βλάβη	Πιθανή αιτία	Αντιμετώπιση
Η συσκευή δεν μπορεί να τεθεί σε λειτουργία.	Η μπαταρία έχει αδειάσει.	Αντικαταστήστε την μπαταρία.
	Λανθασμένη πολικότητα μπαταρίας.	Τοποθετήστε σωστά την μπαταρία.
	Θήκη μπαταριών ανοιχτή.	Κλείστε τη θήκη μπαταριών.
	Συσκευή ή πλήκτρο On/Off με βλάβη.	Αναθέστε την επισκευή του εργαλείου στο σέρβις της Hilti.
Κάποιες μεμονωμένες ακτίνες λέιζερ δε λειτουργούν.	Βλάβη στην πηγή λέιζερ ή στο σύστημα ελέγχου του λέιζερ.	Αναθέστε την επισκευή του εργαλείου στο σέρβις της Hilti.

Βλάβη	Πιθανή αιτία	Αντιμετώπιση
Το εργαλείο τίθεται σε λειτουργία, αλλά δεν είναι ορατή καμία ακτίνα λέιζερ.	Βλάβη στην πηγή λέιζερ ή στο σύστημα ελέγχου του λέιζερ. Θερμοκρασία πολύ υψηλή ή πολύ χαμηλή	Αναθέστε την επισκευή του εργαλείου στο σέρβις της Hilti. Αφήστε το εργαλείο να κρυώσει ή να ζεσταθεί
Δε λειτουργεί η αυτόματη στάθμιση.	Το εργαλείο είναι τοποθετημένο σε κεκλιμένη επιφάνεια. Αισθητήρας κλίσης ελαττωματικός.	Τοποθετήστε το εργαλείο σε επίπεδη επιφάνεια. Αναθέστε την επισκευή του εργαλείου στο σέρβις της Hilti.

10 Διάθεση στα απορρίμματα

ΠΡΟΕΙΔΟΠΟΙΗΣΗ

Σε περίπτωση ακατάλληλης απόρριψης του εξοπλισμού μπορούν να παρουσιαστούν τα ακόλουθα:
Κατά την καύση πλαστικών μερών δημιουργούνται τοξικά αέρια, που μπορούν να προκαλέσουν ασθένειες.
Οι μπαταρίες μπορεί να εκραγούν και να προκαλέσουν έτσι δηλητηριάσεις, εγκαύματα, χημικά εγκαύματα ή ρύπανση στο περιβάλλον, όταν υποστούν ζημιά ή εκτεθούν σε υψηλές θερμοκρασίες.
Πετώντας τη συσκευή απλά στα σκουπίδια, επιτρέπεται σε αναρμόδια πρόσωπα να χρησιμοποιήσουν ακατάλληλα τον εξοπλισμό. Ενδέχεται να τραυματίσουν σοβαρά τον εαυτό τους ή τρίτους καθώς και να ρυπάνουν το περιβάλλον.



el

Οι συσκευές της Hilti είναι κατασκευασμένες σε μεγάλο ποσοστό από ανακυκλώσιμα υλικά. Προϋπόθεση για την επαναχρησιμοποίησή τους είναι ο κατάλληλος διαχωρισμός των υλικών. Σε πολλές χώρες, η Hilti έχει οργανωθεί ήδη ώστε να μπορείτε να επιστρέψετε την παλιά σας συσκευή για ανακύκλωση. Ρωτήστε το τμήμα εξυπηρέτησης πελατών της Hilti ή το σύμβουλο πωλήσεων.



Μόνο για τις χώρες της ΕΕ

Μην πετάτε τα ηλεκτρονικά όργανα μέτρησης στον κάδο οικιακών απορριμμάτων!

Σύμφωνα με την ευρωπαϊκή οδηγία περί παλαιών ηλεκτρικών και ηλεκτρονικών συσκευών και την ενσωμάτωσή της στο εθνικό δίκαιο, οι ηλεκτρικές συσκευές πρέπει να συλλέγονται ξεχωριστά και να επιστρέφονται για ανακύκλωση με τρόπο φιλικό προς το περιβάλλον.



Διαθέτετε τις μπαταρίες στα απορρίμματα σύμφωνα με τις εθνικές διατάξεις.

11 Εγγύηση κατασκευαστή, συσκευές

Για ερωτήσεις σχετικά με τους όρους εγγύησης απευθυνθείτε στον τοπικό συνεργάτη της HILTI.

12 Υπόδειξη FCC (ισχύει στις ΗΠΑ)

ΠΡΟΣΟΧΗ

Η παρούσα συσκευή έχει τηρήσει σε δοκιμές τις οριακές τιμές, που καθορίζονται στο κεφάλαιο 15 των κανονισμών FCC για ψηφιακές συσκευές της κατηγορίας Β. Αυτές οι οριακές τιμές προβλέπουν για την εγκατάσταση σε κατοικημένες περιοχές επαρκή προστασία από επιβλαβείς ακτινοβολίες. Συσκευές τέτοιου είδους παράγουν και χρησιμοποιούν υψηλές συχνότητες και μπορούν επίσης να εκπέμπουν αυτές τις συχνότητες. Για αυτόν το λόγο μπορούν να προκαλέσουν παρεμβολές στη λήψη ραδιοσυχνότητων, εάν δεν εγκατασταθούν και τεθούν σε λειτουργία σύμφωνα με τις οδηγίες.

Δεν μπορεί όμως να διασφαλιστεί, ότι σε συγκεκριμένες εγκαταστάσεις δεν θα παρουσιαστούν παρεμβολές. Σε περίπτωση που αυτή η συσκευή προκαλέσει παρεμβολές

στη λήψη ραδιοφωνικών ή τηλεοπτικών σταθμών, πράγμα που μπορεί να διαπιστωθεί από το σβήσιμο και την επαναλειτουργία των συσκευών αυτών, ο χρήστης πρέπει να αποκαταστήσει τις βλάβες με τη βοήθεια των ακόλουθων μέτρων:

Νέος προσανατολισμός ή μετακίνηση της κεραίας λήψης.

Αύξηση απόστασης μεταξύ συσκευής και δέκτη.

Συμβουλευτείτε τον έμπορό σας ή έναν έμπειρο τεχνικό ραδιοφώνων και τηλεοράσεων.

ΥΠΟΔΕΙΞΗ

Τροποποιήσεις ή μετατροπές, που δεν έχουν επιτραπεί ρητά από τη Hilti, μπορεί να περιορίσουν το δικαίωμα του χρήστη να θέσει σε λειτουργία τη συσκευή.

13 Δήλωση συμμόρφωσης ΕΚ (πρωτότυπο)

Περιγραφή:	Λείζερ προβολής πολλαπλών γραμμών
Περιγραφή τύπου:	PM 4-M
Γενιά:	01
Έτος κατασκευής:	2012

Δηλώνουμε ως μόνοι υπεύθυνοι, ότι αυτό το προϊόν ανταποκρίνεται στις ακόλουθες οδηγίες και πρότυπα: έως 19 Απριλίου 2016: 2004/108/ΕΚ, από 20 Απριλίου 2016: 2014/30/ΕΕ, 2011/65/ΕΕ, EN ISO 12100.

Hilti Corporation, Feldkircherstrasse 100,
FL-9494 Schaan



Paolo Luccini
Head of BA Quality and Process
Management
Business Area Electric Tools &
Accessories
06/2015



Edward Przybyłowicz
Head of BU Measuring Systems

BU Measuring Systems

06/2015

Τεχνική τεκμηρίωση στην:

Hilti Entwicklungsgesellschaft mbH
Zulassung Elektrowerkzeuge
Hiltistrasse 6
86916 Kaufering
Deutschland

el



Hilti Corporation

LI-9494 Schaan

Tel.: +423/234 21 11

Fax: +423/234 29 65

www.hilti.com

Hilti = registered trademark of Hilti Corp., Schaan
Pos. 1 | 20150923



2049119