

HILTI

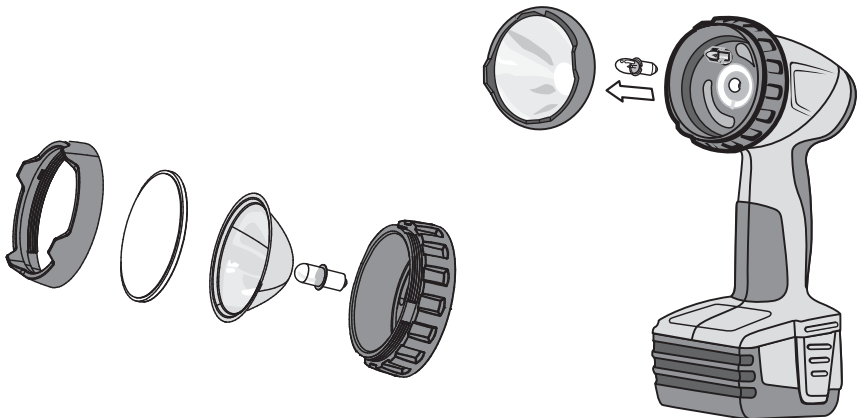
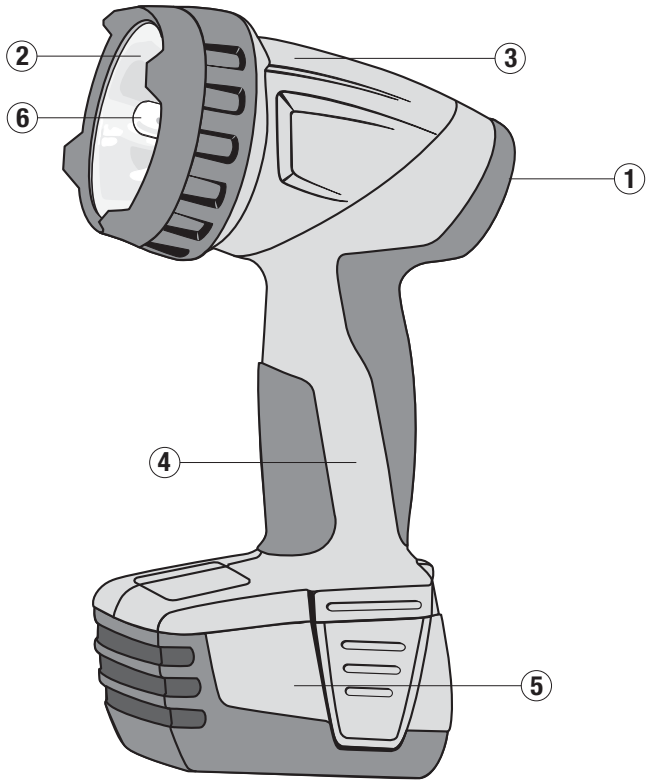
SFL 144-A



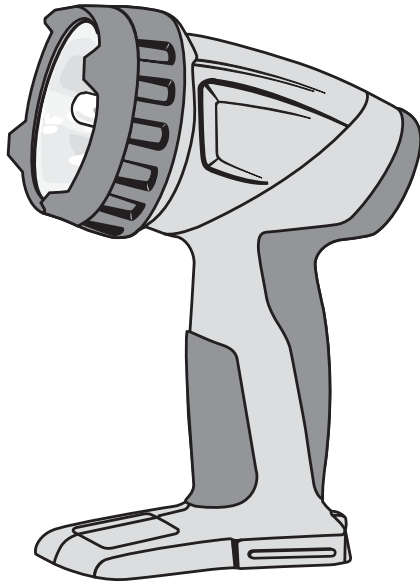
Bedienungsanleitung	de
Operating instructions	en
Mode d'emploi	fr
Istruzioni d'uso	it
Manual de instrucciones	es
Manual de instruções	pt
Gebruiksaanwijzing	nl
Brugsanvisning	da
Bruksanvisning	sv
Bruksanvisning	no
Käyttöohje	fi
Οδηγίες χρήσεως	el
Használati utasítás	hu
Instrukcja obsługi	pl
Инструкция по эксплуатации	ru
Návod k obsluze	cs
Návod na obsluhu	sk
Upute za uporabu	hr
Navodila za uporabo	sl
Ръководство за обслужване	bg
Instrucțiuni de utilizare	ro
Kullanma Talimatı	tr
دليل الاستعمال	ar
Lietošanas pamācība	lv
Instrukcija	lt
Kasutusjuhend	et
Інструкція з експлуатації	uk
取扱説明書	ja
사용설명서	ko
操作說明書	zh
操作说明书	cn



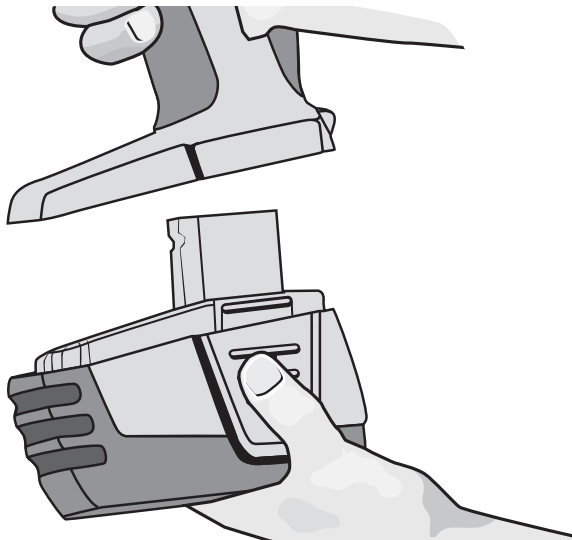
1



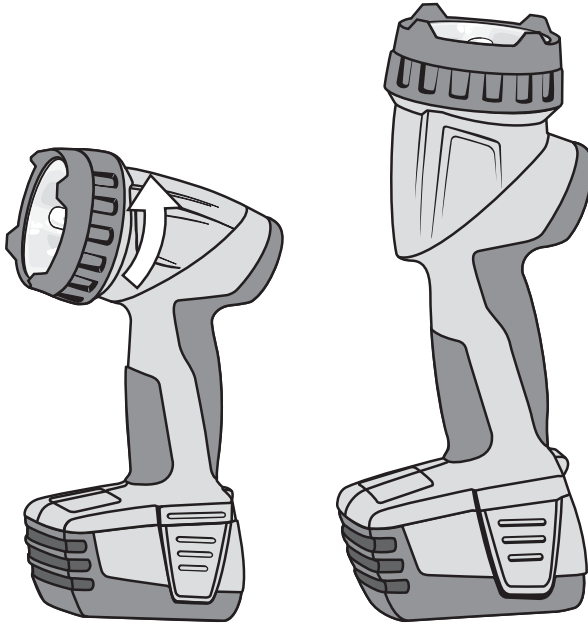
2



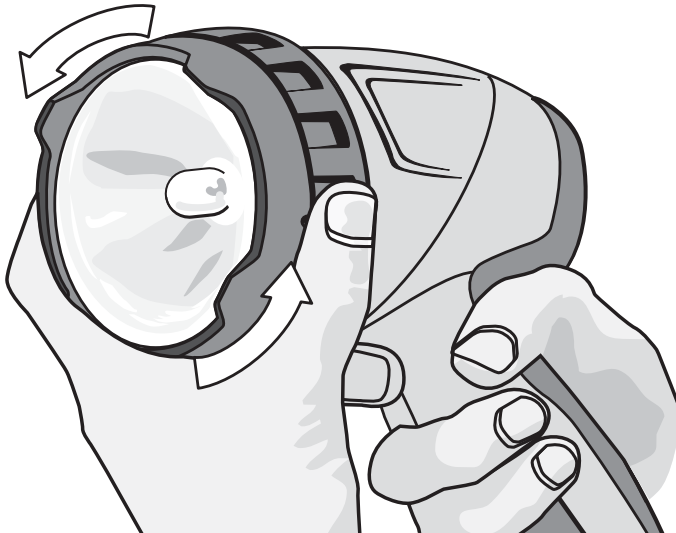
3



4



5



ORIĢINĀLĀ LIETOŠANAS INSTRUKCIJA

SFL 144-A Lampa ar akumulatoru

Pirms lietošanas noteikti izlasiet šo instrukciju.

Vienmēr glabājiet instrukciju kopā ar instrumentu.

Pārliecinieties, ka instrukcija atrodas kopā ar instrumentu, ja tas tiek nodots citai personai.

Saturs	Lappuse
1 Vispārēja informācija	158
2 Apraksts	159
3 Piederumi	159
4 Tehniskie parametri	160
5 Drošība	160
6 Lietošanas uzsākšana	161
7 Lietošana	161
8 Apkope un uzturēšana	162
9 Traucējumu diagnostika	162
10 Nokalpojušo instrumentu utilizācija	163
11 Iekārtas ražotāja garantija	163
12 EK atbilstības deklarācija (oriģināls)	164

1 Skaitļi norāda uz attiecīgajiem attēliem. Attēli ir atrodamā lietošanas pamācības vāka atvērumā. Lasot lietošanas pamācību, turiet šo atvērumu priekšā.

Šīs lietošanas instrukcijas tekstā ar vārdu "iekārta" vienmēr jāsaprot ar akumulatoru darbināmā lampa SFL 144-A ar nofiksētu akumulatora bloku.

Iekārtas daļas, vadības un indikācijas elementi 1

- 1 Ieslēgšanas / izslēgšanas slēdzis
- 2 Reflektors
- 3 Lampas galva
- 4 Rokturis
- 5 Akumulatora bloks
- 6 Ksenona kvēlspuldze

1 Vispārēja informācija

1.1 Signālvārdi un to nozīme

BRIESMAS

Pievērs uzmanību draudošām briesmām, kas var izraisīt smagus miesas bojājumus vai nāvi.

BRĪDINĀJUMS

Pievērs uzmanību iespējami bīstamai situācijai, kas var izraisīt smagas traumas vai pat nāvi.

UZMANĪBU

Šo uzrakstu lieto, lai pievērstu uzmanību iespējami bīstamai situācijai, kas var izraisīt traumas vai materiālus zaudējumus.

NORĀDĪJUMS

Šo uzrakstu lieto lietošanas norādījumiem un citai noderīgai informācijai.

1.2 Piktogrammu skaidrojums un citi norādījumi

Brīdinājuma zīmes



Brīdinājums par vispārēju bīstamību



Brīdinājums par bīstamu elektrisko spriegumu



Brīdinājums par karstu virsmu



Brīdinājums par kodīgām vielām

Pienākumu uzliekošās zīmes



Lietojiet aizsargbrilles

Simboli



Pirms
lietošanas
izlasiet
instrukciju



Volti



Nododiet
otrrreizējai
pārstrādei.

Identifikācijas datu novietojums uz mezgla

Izstrādājuma tips un sērijas numurs vienmēr ir norādīts uz identifikācijas plāksnītes. Ierakstiet šos datus lietošanas instrukcijā un vienmēr norādiet, griežoties pie Hilti pārstāvja vai servisā.

Tips:

Paaudze: 01

Sērijas Nr.:

2 Apraksts

2.1 Izmantošana atbilstoši paredzētajiem mērķiem

Iekārta ir paredzēta apgaismošanas vajadzībām būvobjektos.

Iekārta ir izgatavota no kvalitatīvas, triecienizturīgas plastmasas. Akumulatora bloks un lādētājs iekārtas piegādes komplektā neietilpst.

Lietojiet tikai iekārtai paredzētās kvēlspuldzes.

Nodrošiniet, lai iekārta nebūtu pieejama maziem bērniem.

Ņemiet vērā apkārtējās vides ietekmi. Neizmantojiet iekārtu vietās, kur pastāv ugunsgrēka vai eksplozijas risks.

Iekārtu drīkst darbināt tikai sausā vidē.

Ievērojiet lietošanas instrukcijas norādījumus par iekārtas lietošanu, apkopi un ekspluatācijas stāvokļa uzturēšanu.

Lai izvairītos no savainošanās, izmantojiet tikai oriģinālos Hilti piederumus un instrumentus.

Aizliegts veikt nesankcionētas manipulācijas vai izmaiņas iekārtā.

2.2 Litija jonu akumulatora bloka uzlādes statuss

LED deg nepārtraukti	LED mirgo	Uzlādes statuss C
LED 1, 2, 3, 4	-	$C \geq 75 \%$
LED 1, 2, 3	-	$50 \% \leq C < 75 \%$
LED 1, 2	-	$25 \% \leq C < 50 \%$
LED 1	-	$10 \% \leq C < 25 \%$
-	LED 1	$C < 10 \%$
-	LED 1	Pārkarsis akumulatora bloks

3 Piederumi

Apzīmējums	Saišinājums
Lādētājs litija jonu akumulatora blokam	C 4/36 vai C 4/36-ACS, vai C 4/36-ACS TPS
Akumulatora bloks	B 144/2.6 litija jonu
Kvēlspuldze	Ksenons, 14,4V/ 0,8A
Reflektors,	paredzēts SFL 144-A

4 Tehniskie parametri

Rezervētas tiesības izdarīt tehniska rakstura izmaiņas!

Lampa	Spriegums	Kvēlspuldze
SFL 144-A	14,4 V	Ksenons, 14,4V/ 0,8A

Akumulatora bloks	B 144/2.6 litija jonu
Nominālais spriegums	14,4 V
Kapacitāte	2,6 Ah
Atlikusi enerģija	37,44 Wh
Svars	0,55 kg
Temperatūras kontrole	jā
Elementu veids	Litija jonu
Elementu bloks	4 gab.

5 Drošība

NORĀDĪJUMS

Papildus drošības norādījumiem, kas iekļauti atsevišķās šīs lietošanas instrukcijas nodaļās, vienmēr jāievēro šādi nosacījumi.

5.1 Rūpīga lietošana un apkope

- Noteiktos apstākļos uz sakarsušā stikla novietots viegli uzliesmojošs materiāls var aizdegties. **Nenosedziet lampu, neatstājiet to ieslēgtu bez uzraudzības un nepieskarieties karstajam stiklam.**
- Lietojiet tikai ražotāja ieteiktās kvēlspuldzes.**
- Nevērsiet lampu pret sevi vai citiem cilvēkiem. Pastāv "apžilbināšanas risks".**

5.2 Akumulatora elektroinstrumentu lietošana

- Pirms akumulatora pievienošanas pārliecinieties, ka elektroiekārta ir izslēgta.** Akumulatora ievietošana ieslēgtā iekārtā var būt par cēloni nelaimīgas gadījumam.
- Sargājiet akumulatora blokus no augstas temperatūras un uguns.** Pastāv eksplozijas risks.
- Akumulatora blokus nedrīkst izjaukt, saspiest, sakarsēt virs 80°C vai sadedzināt.** Pretējā gadījumā iespējams ugunsgrēks, eksplozija vai ķīmiskie apdeģumi.

- Nepieļaujiet mitruma iekļūšanu.** Mitrums var izraisīt īssavienojumu, kā rezultātā iespējama aizdegšanās vai apdedzināšanās.
- Nelietojiet nekādus citus akumulatora blokus, izņemot attiecīgajai iekārtai paredzētos.** Ja kopā ar iekārtu tiek izmantoti citi akumulatoru bloki vai ja akumulatoru blokus izmanto mērķiem, kam tie nav paredzēti, pastāv aizdegšanās un eksplozijas risks.
- Ievērojiet īpašos norādījumus par litija jonu akumulatora bloku transportēšanu, uzglabāšanu un ekspluatāciju.**
- Neizlādējiet baterijas, radot īssavienojumu.** Pirms ievietot akumulatora bloku iekārtā, pārbaudiet, vai uz akumulatora bloka vai iekārtā nav svešķermeņu. Ja starp akumulatora kontaktiem rodas īssavienojums, tas var sadēgt vai kļūt par ugunsgrēka vai eksplozijas cēloni.
- Ja akumulatoru bloki ir bojāti (piemēram, tajos radušās plaisas, tiem ir nolūzušas atsevišķas daļas, tie ir saliekti, ar atlauztiem vai izvilktiem kontaktiem), tos nekādā gadījumā nedrīkst mēģināt uzlādēt vai lietot.**
- Ja akumulatora bloks ir tik karsts, ka to nevar savert, iespējams, ka tas ir bojāts. **Novietojiet iekārtu atdzišanai vietā, kas atrodas pietiekamā attālumā no degošiem materiāliem un kur to var pastāvīgi novērot.** Kad akumulatora bloks ir atdzisis, sazinieties ar Hilti servisu.

6 Lietošanas uzsākšana



6.1 Rūpīga attieksme pret akumulatora bloku

NORĀDĪJUMS

Pie zemas temperatūras akumulatora bloka jauda samazinās. Strādājiet tikai ar pilnībā uzlādētu akumulatora bloku. Tas palielina akumulatora veiktspēju. Savlaicīgi nomainiet akumulatora bloku pret citu. Uzreiz uzlādējiet izņemto akumulatora bloku, lai tas būtu gatavs nākošai nomaiņai.

Uzglabājiet akumulatora bloku pēc iespējas vēsā un sausā vietā. Nekad nenovietojiet akumulatora bloku saulē, uz apkures elementiem vai aiz stikla. Kad akumulatora bloki būs nokalpojuši, tie jāutilizē ekoloģiski nekaitīgā un drošā veidā.

6.2 Akumulatora bloka uzlāde



BRIESMAS

Jālieto tikai paredzētie Hilti akumulatora bloki un Hilti lādētāji, kas minēti nodaļā "Piederumi".

6.2.1 Jauna akumulatora bloka pirmā uzlāde

Pirms pirmās lietošanas akumulatora bloks pilnībā jāuzlādē.

6.2.2 Lietota akumulatora bloka uzlāde

Pirms akumulatora bloka ievietošanas lādētājā pārliedzieties, vai tā ārējās virsmas ir tīras un sausas.

Norādījumus par lādēšanas procesu meklējiet lādētāja lietošanas instrukcijā.

Litija jonu akumulatora bloki ir gatavi lietošanai jebkurā brīdī - arī daļēji uzlādētā stāvoklī. Par uzlādes progresu informē LED indikācija (skat. lādētāja lietošanas instrukciju).

6.3 Akumulatora bloka ievietošana 2 3

UZMANĪBU

Pirms akumulatora bloka ievietošanas pārliedzieties par to, vai iekārta ir izslēgta. Lietojiet tikai tādus Hilti akumulatoru blokus, kas ir paredzēti lietošanai kopā ar konkrēto iekārta.

UZMANĪBU

Pirms ievietot akumulatora bloku iekārtā, pārbaudiet, vai uz akumulatora bloka vai iekārtas kontaktiem nav svešķermeņu.

1. No apakšpuses iebīdīet akumulatora bloku iekārtā, līdz tas nofiksējas ar dzirdamu, divkārsu klikšķi.
2. **UZMANĪBU** Akumulatora bloka nokrišana var apdraudēt Jūs vai citus cilvēkus. Jāpārbauda, vai akumulatora bloks ir kārtīgi nofiksējis iekārtā.

6.4 Akumulatora bloka izņemšana 2 3

1. Jānospiež abas atbrīvošanas pogas.
2. Virzienā uz leju jāizvelk akumulatora bloks no iekārtas.

7 Lietošana



NORĀDĪJUMS

Lampai ir drošības izslēgšanas funkcija, kas iedarbojas paaugstinātas temperatūras gadījumā. Ja notiek pārkaršana, piemēram, tādēļ, ka ir nosegts reflektors, lampa automātiski izslēdzas.

NORĀDĪJUMS

Lampa automātiski izslēdzas arī tad, kad ir izlādējies akumulatora bloks. Lūdzu, pirms darba uzsākšanas pārbaudiet akumulatora bloka uzlādes stāvokli.

UZMANĪBU

Iekārtas priekšējā daļa var būt ļoti karsta. **Pastāv apdezināšanās risks.**

7.1 Ieslēgšana / izslēgšana

Lai ieslēgtu iekārta, pārbīdīet ieslēgšanas / izslēgšanas slēdzi pozīcijā "1".

Lai izslēgtu iekārta, pārbīdīet ieslēgšanas / izslēgšanas slēdzi pozīcijā "0".

7.2 Lampas galvas nolocīšana 4 5

UZMANĪBU

Nevērsiet lampu pret sevi vai citiem cilvēkiem. Pastāv "apžilbināšanās risks".

Jūs varat nolocīt lampas galvu līdz 90° leņķim. Pievērsiet uzmanību tam, ka lampas galva ir nolokāma tikai vienā virzienā, respektīvi, pretēji pulksteņa rādītāja kustības virzienam, skatoties no priekšpuses.

8 Apkope un uzturēšana

UZMANĪBU

Pirms tīrīšanas darbu uzsākšanas jānoņem akumulatora bloks, lai novērstu nejausās ieslēgšanās iespējas!

8.1 Iekārtas apkope

Iekārtas korpuss ir ražots no triecienizturīgas plastmasas. Nekad nedarbiniet iekārtu, ja ir nosprostotas tās ventilācijas atveres! Uzmanīgi iztīriet ventilācijas atveres ar sausu birstīti. Nepieļaujiet svešķermeņu iekļūšanu iekārtas iekšienē. Regulāri notīriet iekārtas ārējās virsmas ar nedaudz samitrinātu drāniņu. Iekārtas tīrīšanai nelietojiet smidzinātājus, tvaika tīrīšanas iekārtas vai ūdens strūklu! Tas var negatīvi ietekmēt elektrodrošību. Vienmēr raugieties, lai uz roktura daļām nebūtu eļļas un smērvielu. Nedrīkst izmantot silikonu saturošus kopšanas līdzekļus.

8.2 Litija jonu akumulatora bloku apkope

Nepieļaujiet mitruma iekļūšanu.

Pirms pirmās lietošanas akumulatora bloks pilnībā jāuzlādē.

Lai akumulatora bloks kalpotu pēc iespējas ilgāk, tas jāizņem un jāuzlādē, tiklīdz ievērojami samazinās elektroiekārtas jauda.

NORĀDĪJUMS

Turpinot darbināt iekārtu, izlāde automātiski tiks pabeigta un akumulatora bloka LED 1 mirgos, lai nepieļautu akumulatora elementu bojājumus.

Izmantojiet akumulatora bloku uzlādei tikai sertificētus Hilti lādētājus, kas paredzēti litija jonu akumulatoru blokiem.

NORĀDĪJUMS

- Šiem akumulatoru blokiem nav jāveic atjaunojošā uzlāde, kas ir nepieciešama NiCd vai NiMH akumulatoriem.
- Uzlādes procesa pārtraukšanai nav nelabvēlīgas ietekmes uz akumulatora bloka kalpošanas ilgumu.
- Uzlādes procesu neatkarīgi no uzlādes statusa var uz sākt jebkurā brīdī, nebaidoties samazināt akumulatora

bloka kalpošanas ilgumu. NiCd vai NiMH piemītošā atmiņas funkcija šajā gadījumā neeksistē.

- Akumulatoru blokus ieteicams uzglabāt pilnībā uzlādētā stāvoklī, vēsā un sausā vietā. Uzglabāšana augstā temperatūrā (piemēram, uz palodzes) nav vēlama, jo tā saīsina akumulatora bloka kalpošanas ilgumu un veicina pašizlādi.
- Ja akumulatora bloku vairs nav iespējams uzlādēt pilnībā, tas nozīmē, ka ilgās kalpošanas vai pārslodzes rezultātā ir samazinājies tā kapacitāte. Strādāt ar šādu akumulatora bloku vēl var, taču jāņem vērā, ka ar laiku to būs nepieciešams nomainīt pret jaunu.

8.3 Kvēlspuldzes nomaiņa 1

1. Noskrūvējiet reflektoru.
2. **UZMANĪBU Pirms kvēlspuldzes nomaiņas ļaujiet tai atdzist.** Pretējā gadījumā iespējama apdedzināšanās. Izņemiet bojāto kvēlspuldzi.
3. **UZMANĪBU Lietojiet tikai ražotāja ieteiktās kvēlspuldzes.** Ielieciet kvēlspuldzi no aiz reflektora novietotā stiprinājuma pusēs.

8.4 Remonts

BRĪDINĀJUMS

Elektrisko daļu remontu drīkst veikt tikai kvalificēti elektrotehnikas speciālisti.

Regulāri pārlicinieties, vai visas iekārtas ārējās daļas ir nebojātas un visi elementi ir nevainojamā tehniskā stāvoklī. Nedarbiniet iekārtu, ja ir bojātas tās daļas vai vadības elementi nefunkcionē nevainojami. Uzdodiet veikt iekārtas remontu Hilti servisa darbiniekiem.

8.5 Pārbaude pēc apkopes un uzturēšanas darbiem

Pēc apkopes un uzturēšanas darbiem ir jāpārbauda, vai ir pievienoti visi aizsardzības mehānismi un vai to darbība ir nevainojama.

9 Traucējumu diagnostika

Problēma	Iespējamais iemesls	Risinājums
Akumulatora bloks izlādējās ātrāk nekā parasti.	Akumulatora bloka stāvoklis nav optimāls.	Jāveic diagnostika Hilti servīsā vai jānomaina akumulatora bloks.
Akumulatora bloks nenofiksējas ar sadzirdamu dubultklikšķi.	Netīras akumulatora fiksācijas mēlītes.	Jānotīra fiksācijas mēlītes un jānofiksē akumulatora bloks. Ja problēmas saglabājas, jāgriežas pie Hilti servisa darbiniekiem.

10 Nokalpojušo instrumentu utilizācija

UZMANĪBU

Ja aprīkojuma utilizācija netiek veikta atbilstoši priekšrakstiem, iespējamas šādas sekas: plastmasas daļu sadedzināšanas rezultātā izdalās toksiskas gāzes, kas var kaitēt cilvēku veselībai. Baterijas var eksplodēt un bojājumu vai spēcīgas sasilšanas gadījumā izraisīt saindēšanos, apdegumus, ķīmiskos apdegumus vai vides piesārņojumu. Vieglprātīgi izmetot aprīkojumu atkritumos, Jūs dodat iespēju nepiederošām personām izmantot to nesankcionētos nolūkos. Tā rezultātā šīs personas var savainoties pašas vai savainot citus, vai radīt vides piesārņojumu.

UZMANĪBU

Bojāti akumulatora bloki nekavējoties jāutilizē. Nodrošiniet, lai tie nebūtu pieejami bērniem. Nemēģiniet akumulatoru blokus izjaukt vai sadedzināt.

UZMANĪBU

Akumulatora bloki jāutilizē saskaņā ar nacionālajiem normatīviem vai jānodod atpakaļ Hilti.



"Hilti" iekārtu izgatavošanā tiek izmantoti galvenokārt otrreiz pārstrādājami materiāli. Priekšnosacījums otrreizējai pārstrādei ir atbilstoša materiālu šķirošana. Daudzās valstīs Hilti ir izveidojis sistēmu, kas ietver nolietotu ierīču pieņemšanu otrreizējai pārstrādei. Sīkāku informāciju jautājiet Hilti klientu apkalpošanas servisā vai savam pārdevējam – konsultantam.



Tikai ES valstīm

Neizmetiet elektroiekārtas sadzīves atkritumos!

Saskaņā ar Eiropas Direktīvu 2002/96/EK par nokalpojušām elektroiekārtām un elektroniskām ierīcēm un tās īstenošanai paredzētajām nacionālajām normām nolietotie elektroinstrumenti jāsavāc atsevišķi un jānodod utilizācijai saskaņā ar vides aizsardzības prasībām.

11 Iekārtas ražotāja garantija

Hilti garantē, ka 24 mēnešu laikā pēc iekārtas iegādes tai nebūs ar materiāliem vai ražošanas procesu saistītu defektu. Šī garantija ir spēkā ar nosacījumu, ka iekārta tiek pareizi lietota, kopta un tīrīta saskaņā ar Hilti lietošanas instrukcijas noteikumiem un ka tiek ievērota tehniskā vienotība, respektīvi, kopā ar iekārtu lietoti tikai oriģinālie Hilti patēriņa materiāli, piederumi un rezerves daļas.

Šī garantija nodrošina bezmaksas remontu vai bojātu detaļu nomainīšanu. Uz daļām, kas ir pakļautas dabīgam nodilumam, šī garantija neattiecas.

Tālākas pretenzijas netiek pieņemtas, ja vien tas nav pretrunā ar saistošiem nacionālajiem normatīviem. Sevišķi Hilti neuzņemas nekādu atbildību par tiešiem

vai netiešiem bojājumiem vai to sekām, zaudējumiem vai izmaksām, kas rodas saistībā ar iekārtas izmantošanu noteiktiem mērķiem vai šādas izmantošanas neiespējamību. Neatrunātas garantijas par iekārtas izmantošanu vai piemērotību noteiktiem mērķiem tiek izslēgtas.

Lai veiktu remontu vai daļu nomainīšanu, iekārta vai bojātās daļas uzreiz pēc defekta konstatēšanas nekavējoties jānosūta Hilti tirdzniecības organizācijai.

Šī garantija aptver pilnīgi visas garantijas saistības, ko uzņemas Hilti, un aizstāj jebkādas agrākas vai paralēlos paskaidrojumus un mutiskas vai rakstiskas vienošanās saistībā ar garantiju.

12 EK atbilstības deklarācija (oriģināls)

Apzīmējums:	Lampa ar akumulatoru
Tips:	SFL 144-A
Paaudze:	01
Konstruēšanas gads:	2009

Mēs uz savu atbildību deklarējam, ka šis produkts atbilst šādām direktīvām un normām: 2004/108/EK, 2006/95/EK, 2006/66/EK, 2011/65/ES, EN 60598-1, EN ISO 12100.

Hilti Corporation, Feldkircherstrasse 100,
FL-9494 Schaan



Paolo Luccini
Head of BA Quality and Process Management
Business Area Electric Tools & Accessories
01/2012



Jan Doongaji
Executive Vice President

Business Unit Power
Tools & Accessories
01/2012

Tehniskā dokumentācija:

Hilti Entwicklungsgesellschaft mbH
Zulassung Elektrowerkzeuge
Hiltistrasse 6
86916 Kaufering
Deutschland



Hilti Corporation

LI-9494 Schaan

Tel.: +423 / 234 21 11

Fax: +423 / 234 29 65

www.hilti.com

Hilti = registered trademark of Hilti Corp., Schaan

W 3658 | 0613 | 00-Pos. 1 | 1

Printed in China © 2013

Right of technical and programme changes reserved S. E. & O.

410513 / A3



410513