

# HILTI

TE DRS-6-A

Русский





## 1 Указания к документации




### 1.1 Об этом документе

- Ознакомьтесь с этим документом перед началом работы. Это является залогом безопасной работы и бесперебойной эксплуатации.
- Соблюдайте указания по технике безопасности и предупреждающие указания, приводимые в данном документе и на изделии.
- Храните руководство по эксплуатации всегда рядом с электроинструментом и передавайте электроинструмент будущим владельцам только вместе с этим руководством.

### 1.2 Пояснение к знакам



#### 1.2.1 Предупреждающие указания

Предупреждающие указания служат для предупреждения об опасностях при обращении с изделием. Следующие сигнальные слова используются в комбинации с символом:

	<b>ОПАСНО!</b> Общее обозначение непосредственной опасной ситуации, которая влечет за собой тяжелые травмы или смертельный исход.
	<b>ПРЕДУПРЕЖДЕНИЕ!</b> Общее обозначение потенциально опасной ситуации, которая может повлечь за собой тяжелые травмы или смертельный исход.
	<b>ОСТОРОЖНО!</b> Общее обозначение потенциально опасной ситуации, которая может повлечь за собой легкие травмы или повреждение оборудования.


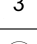
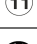

#### 1.2.2 Символы, используемые в руководстве

В этом руководстве используются следующие символы:

	Перед использованием прочтите руководство по эксплуатации
	Указания по эксплуатации и другая полезная информация

#### 1.2.3 Символы на изображениях

На изображениях используются следующие символы:

	Эти цифры указывают на соответствующее изображение в начале данного руководства.
	Нумерация на изображениях отображает порядок выполнения рабочих операций и может отличаться от нумерации, используемой в тексте.
	Номера позиций используются в <b>обзорном</b> изображении. В <b>обзоре изделия</b> они указывают на номера в экспликации.
	Этот знак должен привлечь особое внимание пользователя при обращении с изделием.

### 1.3 Информация об изделии

Изделия **Hilti** предназначены для профессионального использования, поэтому они могут обслуживаться и ремонтироваться только уполномоченным и обученным персоналом. Этот персонал должен пройти специальный инструктаж по технике безопасности. Использование изделия и его оснастки не по назначению или его эксплуатация необученным персоналом могут представлять опасность.

Типовое обозначение и серийный номер указаны на заводской табличке.

- ▶ Перепишите серийный номер в нижеприведенную табличную форму. Данные изделия необходимы при обращении в наше представительство или сервисный центр.

#### Указания к изделию

Пылеудаляющий модуль	TE DRS-6-A
Поколение:	02
Серийный номер:	

### 1.4 Декларация соответствия нормам

Настоящим мы с полной ответственностью заявляем, что данное изделие соответствует действующим директивам и нормам. Копию декларации соответствия нормам см. в конце этого документа.

## 2 Безопасность

### 2.1 Общие указания по технике безопасности для электроинструментов

**⚠ ПРЕДУПРЕЖДЕНИЕ!** Прочтите все указания по технике безопасности и инструкции. Невыполнение приведенных ниже указаний может привести к поражению электрическим током, пожару и/или вызвать тяжелые травмы.

Сохраните все указания по технике безопасности и инструкции для следующего пользователя.

#### Безопасность рабочего места

- ▶ **Следите за чистотой и порядком на рабочем месте.** Беспорядок на рабочем месте или плохое освещение могут привести к несчастным случаям.
- ▶ **Не используйте электроинструмент во взрывоопасной зоне, где имеются горючие жидкости, газы или пыль.** При работе электроинструмент искрит, и искры могут воспламенить пыль или пары.
- ▶ **Не разрешайте детям и посторонним приближаться к работающему электроинструменту.** Отвлекаясь от работы, можно потерять контроль над электроинструментом.

#### Электрическая безопасность

- ▶ **Предохраняйте электроинструменты от дождя или воздействия влаги.** В результате попадания воды в электроинструмент возрастает риск поражения электрическим током.
- ▶ **Избегайте касания частями тела заземленных поверхностей труб, батарей центрального отопления, газовых/электрических плит и холодильников.** При контакте с заземленными предметами возникает повышенный риск поражения электрическим током.

#### Безопасность персонала

- ▶ **Будьте внимательны, следите за своими действиями и серьезно относитесь к работе с электроинструментом. Не пользуйтесь электроинструментом, если вы устали или находитесь под действием наркотиков, алкоголя или медикаментов.** Незначительная ошибка при невнимательной работе с электроинструментом может стать причиной серьезного травмирования.
- ▶ **Старайтесь избегать неестественных поз при работе. Постоянно сохраняйте устойчивое положение и равновесие.** Это позволит лучше контролировать электроинструмент в непредвиденных ситуациях.
- ▶ **Применяйте средства индивидуальной защиты и всегда обязательно надевайте защитные очки.** Использование средств индивидуальной защиты, например, респиратора, обуви на нескользящей подошве, защитной каски или защитных наушников (в зависимости от вида и условий эксплуатации электроинструмента) снижает риск травмирования.
- ▶ **Носите подходящую спецодежду. Не надевайте очень свободную одежду или украшения. Оберегайте волосы, одежду и перчатки от вращающихся деталей/узлов электроинструмента.** Свободная одежда, украшения и длинные волосы могут быть захвачены ими.
- ▶ **Избегайте непреднамеренного включения электроинструмента. Убедитесь в том, что электроинструмент выключен, прежде чем вставить аккумулятор, поднимать или переносить гайковерт.** Ситуации, когда при переноске электроинструмента пальцы находятся на выключателе или когда электроинструмент запитывается во включенном положении, могут привести к несчастным случаям.
- ▶ **Перед включением электроинструмента удалите регулировочные инструменты или гаечный ключ.** Рабочий инструмент или гаечный ключ, находящийся во вращающейся части электроинструмента, может привести к травмам.
- ▶ **Если предусмотрено подсоединение устройств для удаления и сбора пыли, убедитесь в том, что они подсоединены и используются по назначению.** Использование пылеудаляющего модуля снижает вредное воздействие пыли.

#### Использование и обслуживание электроинструмента

- ▶ **Не допускайте перегрузки электроинструмента. Используйте электроинструмент, предназначенный именно для данной работы.** Соблюдение этого правила обеспечит более высокое качество и безопасность работы в указанном диапазоне мощности.
- ▶ **Не используйте электроинструмент с неисправным выключателем.** Электроинструмент, включение или выключение которого затруднено, представляет опасность и должен быть отремонтирован.
- ▶ **Прежде чем приступить к регулировке электроинструмента, замене принадлежностей или прежде чем убрать электроинструмент на (временное) хранение выньте из него аккумулятор.**

Данная мера предосторожности позволит предотвратить непреднамеренное включение электроинструмента.

- ▶ **Храните неиспользуемые электроинструменты в местах, недоступных для детей. Не позволяйте использовать электроинструмент лицам, которые не ознакомлены с ним или не читали настоящих инструкций.** Электроинструменты представляют собой опасность в руках неопытных пользователей.
- ▶ **Тщательно ухаживайте за электроинструментами. Проверяйте безупречное функционирование подвижных деталей/частей, легкость их хода, целостность и отсутствие повреждений, которые могли бы отрицательно повлиять на работу электроинструмента. Сдавайте поврежденные части электроинструмента в ремонт до его использования.** Причиной многих несчастных случаев является несоблюдение правил технического обслуживания электроинструментов.
- ▶ **Необходимо следить за тем, чтобы режущие инструменты были острыми и чистыми.** Заклинивание содержащихся в рабочем состоянии режущих инструментов происходит реже, ими легче управлять.

#### **Использование и обслуживание аккумуляторного инструмента**

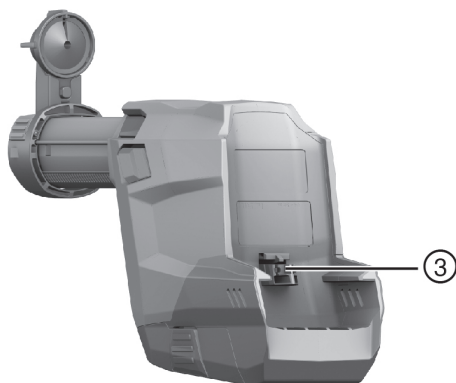
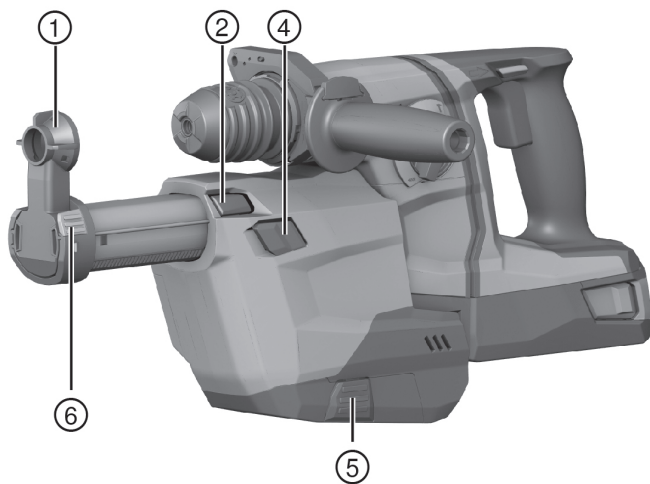
- ▶ **Используйте только оригинальные аккумуляторы, рекомендованные специально для этого инструмента.** Использование других аккумуляторов может привести к травмам и опасности возгорания.
- ▶ **Заряжайте аккумуляторы только с помощью зарядных устройств, рекомендованных изготовителем.** При использовании зарядного устройства для зарядки несоответствующих ему типов аккумуляторов возможна опасность возгорания.
- ▶ **Неиспользуемые аккумуляторы храните вдали от скрепок, монет, ключей, гвоздей, шурупов или других мелких металлических предметов, которые могут стать причиной замыкания контактов.** Замыкание контактов аккумулятора может привести к ожогам или возгоранию.
- ▶ **При неверном обращении с аккумулятором из него может вытечь электролит. Избегайте контакта с ним.** Вытекший из аккумулятора электролит может привести к раздражению кожи или ожогам. При случайном контакте смойте водой. При попадании электролита в глаза немедленно обратитесь за помощью к врачу.

### **2.2 Дополнительные указания по технике безопасности**

- ▶ Соблюдайте все указания по технике безопасности, приводимые в данном документе и в документации к перфоратору **Hilti**.
- ▶ Используйте респиратор, который будет надежно задерживать возникающую пыль при сверлении и в ходе сервисных работ, защищая ваше лицо и дыхательные пути.
- ▶ Даже при смонтированном пылеудаляющем модуле всегда используйте боковую рукоятку перфоратора **Hilti**.

### **2.3 Аккуратное обращение с аккумуляторами и их правильное использование**

- ▶ Соблюдайте специальные предписания по транспортировке, хранению и эксплуатации литий-ионных аккумуляторов.
- ▶ Храните аккумуляторы на безопасном расстоянии от источников высокой температуры/огня и не подвергайте их прямому воздействию солнечного излучения.
- ▶ Запрещается разбирать, сдавливать, нагревать до температуры свыше 80 °C или сжигать аккумуляторы.
- ▶ Заряжать или продолжать использовать поврежденные аккумуляторы запрещается.
- ▶ Слишком сильный нагрев аккумулятора (такой, что до него невозможно дотронуться) указывает на его возможный дефект. Установите электроинструмент в пожаробезопасном месте на достаточном расстоянии от воспламеняющихся материалов, где вы сможете контролировать ситуацию. Дайте аккумулятору остыть. После того, как аккумулятор остынет, свяжитесь с сервисной службой **Hilti**.



- |                                 |                             |
|---------------------------------|-----------------------------|
| ① Всасывающая головка           | ④ Деблокиратор DRS          |
| ② Кнопка предустановки хода     | ⑤ Деблокиратор пылесборника |
| ③ Гнездо электроподключения DRS | ⑥ Ограничитель глубины      |

### 3.2 Использование по назначению

Пылеудаляющий модуль TE DRS-6-A используется в качестве оснастки для перфоратора **Hilti** TE 6-A36. Он собирает большую часть возникающей во время работы пыли и может быстро и легко крепиться на перфораторе. В пылеудаляющий модуль встроен всасывающий вентилятор, который приводится в действие собственным двигателем. При включении перфоратора модуль запитывается от аккумулятора перфоратора.

Пылеудаляющий модуль не предназначен для использования при сверлении металла и древесины.

### 3.3 Комплект поставки

Пылеудаляющий модуль TE DRS-6-A, руководство по эксплуатации.

Другие, допущенные для использования с вашим изделием системные принадлежности, спрашивайте в сервисном центре **Hilti** или смотрите на сайте [www.hilti.com](http://www.hilti.com).

## 4 Технические данные

### 4.1 Технические данные

<b>Номинальная потребляемая мощность</b>	60 Вт
<b>Мощность всасывания</b>	250 л/мин
<b>Масса</b>	1,0 кг

## 5 Эксплуатация

### 5.1 Подготовка к работе



#### **ОСТОРОЖНО**

**Опасность травмирования!** Непреднамеренное включение электроинструмента

- ▶ Прежде чем приступить к регулировке инструмента или замене принадлежностей выньте аккумулятор из инструмента.

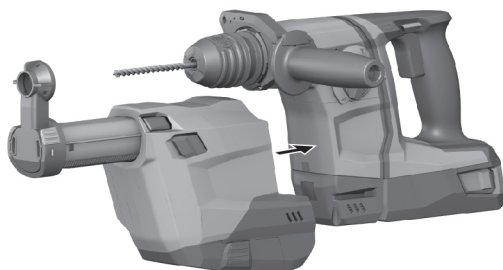
Соблюдайте указания по технике безопасности и предупреждающие указания, приводимые в данном документе и на изделии.

### 5.2 Монтаж пылеудаляющего модуля



#### **Указание**

Перед монтажом пылеудаляющего модуля убедитесь в том, что в точках фиксации и на электрических разъемах на перфораторе и модуле нет пыли или иных загрязнений и что они легко доступны.



1. Переведите переключатель направления вращения перфоратора в среднее положение.
2. Извлеките ограничитель глубины из боковой рукоятки.
3. Надвиньте модуль на электроинструмент до фиксации.
4. После монтажа проверьте, правильно ли зафиксирован пылеудаляющий модуль.

### 5.3 Регулировка длины (хода)



#### ВНИМАНИЕ

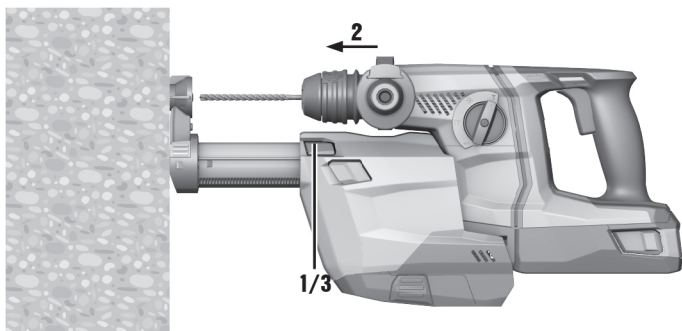
**Опасность травмирования** При нажатии кнопки предустановки хода выскакивает телескопическая стойка.

- Держите перфоратор с пылеудаляющим модулем таким образом, чтобы выскакивающая телескопическая стойка не могла поранить вас.



#### Указание

Стандартно ход соответствует длине сверла 170 мм. При использовании сверл меньшей длины рабочий ход следует откорректировать.



1. Нажмите и удерживайте нажатой кнопку предустановки хода.
2. Не прижимайте перфоратор с установленным сверлом к основанию, пока сверло не будет приставлено к основанию.
3. Отпустите кнопку предустановки хода.

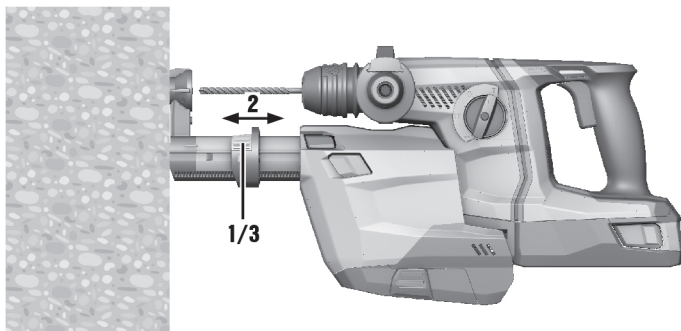
### 5.4 Регулировка глубины сверления



#### Указание

При необходимости установки точной глубины сверления ее следует определить путем пробного сверления отверстий.





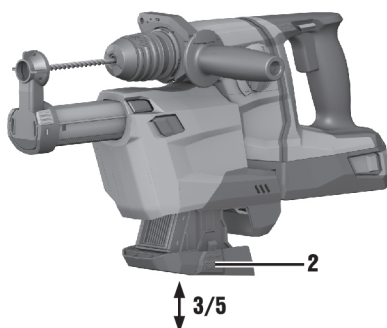
1. Нажмите и удерживайте нажатой кнопку ограничителя глубины.
2. Передвиньте кольцо на нужную глубину сверления.
3. Отожмите кнопку ограничителя глубины.

## 5.5 Очистка пылесборника



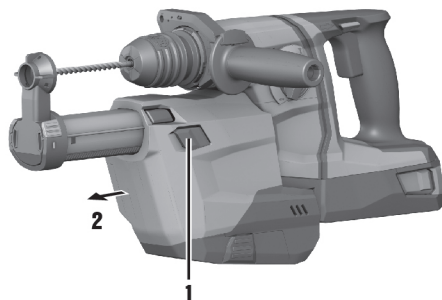
### Указание

При полном заполнении (забивании) фильтра возможно образование чрезмерно большого количества пыли, поэтому он подлежит регулярной очистке. Пользуйтесь респиратором!



1. Удерживая электроинструмент горизонтально, включите его на короткое время.  
 ◀ При этом остатки пыли из модуля попадут в пылесборник.
2. Нажмите кнопку (де)блокировки пылесборника и удерживайте ее нажатой.
3. Извлеките пылесборник из модуля движением вниз.
4. Опорожните пылесборник.
5. Задвиньте пустой пылесборник в модуль снизу до фиксации.

## 5.6 Демонтаж пылеудаляющего модуля



1. Переведите переключатель направления вращения перфоратора в среднее положение.
2. Нажмите деблокиратор DRS и удерживайте его нажатым.
3. Снимите модуль с электроинструмента движением вперед.

## 5.7 Замена всасывающей головки



1. Снимите пылеудаляющий модуль с перфоратора.
2. Нажмите и удерживайте нажатой кнопку (рас)фиксации всасывающей головки.
3. Снимите бывшую в использовании всасывающую головку с направляющей движением вверх.
4. Вставьте в направляющую новую всасывающую головку до фиксации.

## 6 Уход и техническое обслуживание

### 6.1 Уход и техническое обслуживание

- ▶ Регулярно проверяйте все части модуля на отсутствие повреждений и исправное функционирование. Не используйте модуль при наличии повреждений его частей или нарушениях его функционирования.
- ▶ Не используйте воду, масло, смазки или чистящие средства.
- ▶ Пылеудаляющий модуль можно очищать только сухой щеткой и протирочной тканью.
- ▶ При очистке не касайтесь фильтрующего материала и не используйте сжатый воздух. Это может привести к повреждению фильтрующего материала.

## 7 Транспортировка и хранение аккумуляторных электроинструментов

### Транспортировка



#### ОСТОРОЖНО

**Непреднамеренное включение в ходе транспортировки.** При установленных аккумуляторах во время транспортировки возможно неконтролируемое включение электроинструмента, что может стать причиной его повреждения.

- ▶ Перед транспортировкой электроинструмента всегда извлекайте из него аккумуляторы.

- ▶ Извлеките аккумуляторы.
- ▶ Транспортируйте электроинструмент и аккумуляторы в отдельной упаковке.
- ▶ Категорически запрещается транспортировать аккумуляторы без упаковки (бестарным способом).
- ▶ После продолжительной транспортировки проверяйте электроинструмент и аккумуляторы перед использованием на отсутствие повреждений.

### Хранение



#### ОСТОРОЖНО

**Непреднамеренное повреждение вследствие неисправных аккумуляторов.** Протекшие аккумуляторы могут повредить электроинструмент.

- ▶ Всегда храните электроинструмент без установленных аккумуляторов.

- ▶ По возможности храните электроинструмент и аккумуляторы в сухом и прохладном месте.
- ▶ Никогда не оставляйте аккумуляторы на солнце, на нагревательных/отопительных элементах или за стеклом.
- ▶ Храните электроинструмент и аккумуляторы в сухом виде в недоступном для детей и других лиц, не допущенных к работе с электроинструментом, месте.
- ▶ После длительного хранения перед использованием проверяйте электроинструмент и аккумуляторы на отсутствие повреждений.

## 8 Помощь при неисправностях

В случае неисправностей, которые не указаны в этой таблице или которые вы не можете устранить самостоятельно, обращайтесь в ближайший сервисный центр **Hilti**.

### 8.1 Помощь при неисправностях

Неисправность	Возможная причина	Решение
Чрезмерное образование пыли.	Пылесборник заполнен.	▶ Опорожните пылесборник.
	Фильтр неисправен.	▶ Замените фильтр.
	Неисправна всасывающая головка.	▶ Замените всасывающую головку.
	Щетка всасывающей головки изношена.	▶ Замените всасывающую головку.
Сверло находится не по центру всасывающей головки.	Пылеудаляющий модуль установлен неправильно.	▶ Установите пылеудаляющий модуль до фиксации.



### ВНИМАНИЕ

**Опасность травмирования** Опасность вследствие неправильной утилизации

- ▶ Нарушение правил утилизации оборудования может иметь следующие последствия: При сжигании деталей из пластмассы образуются токсичные газы, которые могут представлять угрозу для здоровья людей. Если аккумуляторные элементы питания повреждены или подвергаются воздействию высоких температур, они могут взорваться и стать причиной отравления, возгораний, химических ожогов или загрязнения окружающей среды. При легкомысленном отношении к утилизации вы создаете опасность использования оборудования не по назначению посторонними лицами. Это может стать причиной их собственного серьезного травмирования, травмирования других лиц, а также причиной загрязнения окружающей среды.
- ▶ Немедленно утилизируйте неисправные аккумуляторы. Храните их в недоступном для детей месте. Не разбирайте и не сжигайте аккумуляторы.
- ▶ Утилизируйте бывшие в использовании аккумуляторы согласно национальным предписаниям или верните их обратно в **Hilti**.



Большинство материалов, из которых изготовлены электроинструменты **Hilti**, подлежат вторичной переработке. Перед утилизацией следует тщательно рассортировать материалы. Во многих странах фирма **Hilti** уже организовала прием старых (электро)инструментов (изделий) для утилизации. Дополнительную информацию по этому вопросу можно получить в отделе по обслуживанию клиентов или у консультантов по продажам фирмы **Hilti**.

В соответствии с директивой ЕС об утилизации бывших в использовании электрических и электронных инструментов и в соответствии с местным законодательством электроинструменты, бывшие в эксплуатации, должны утилизироваться отдельно безопасным для окружающей среды способом.



- ▶ Не выбрасывайте электроинструменты вместе с обычным мусором!

## 10 Гарантия производителя

- ▶ С вопросами относительно гарантийных условий обращайтесь в ближайшее представительство **Hilti**.



**Hilti Aktiengesellschaft**  
Feldkircherstraße 100  
9494 Schaan | Liechtenstein

**TE DRS 6-A (02)**

[2016]

2006/42/EC

EN ISO 12100

2014/30/EU

EN 60745-1

2011/65/EU

EN 60745-2-6

2006/66/EU

Schaan, 01/2016

A handwritten signature in black ink, appearing to read "Paolo Luccini".

**Paolo Luccini**

Head of BA Quality and Process Management  
BA Electric Tools & Accessories

A handwritten signature in black ink, appearing to read "Tassilo Deinzer".

**Tassilo Deinzer**

Executive Vice President  
BU Power Tools & Accessories



Hilti Corporation

LI-9494 Schaan

Tel.: +423/234 21 11

Fax: +423/234 29 65

[www.hilti.com](http://www.hilti.com)

Hilti = registered trademark of Hilti Corp., Schaan



20160919