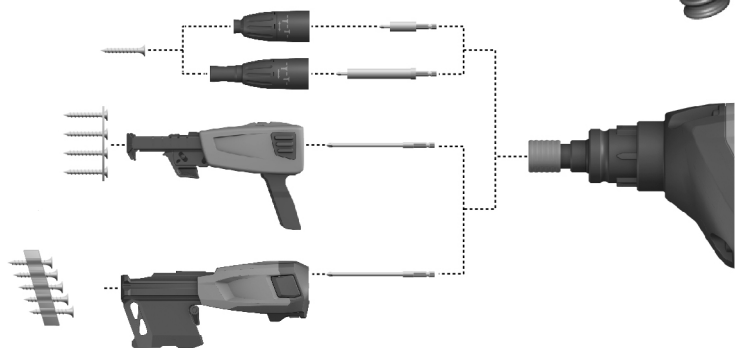
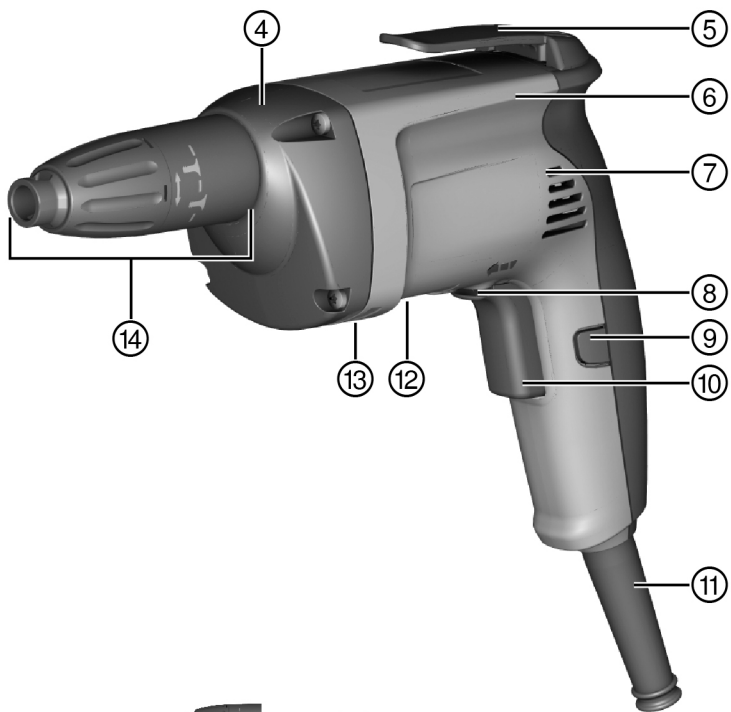


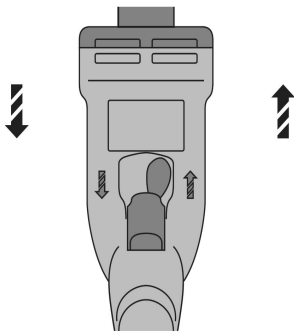


SD 6000 SD 5000  
SD 2500

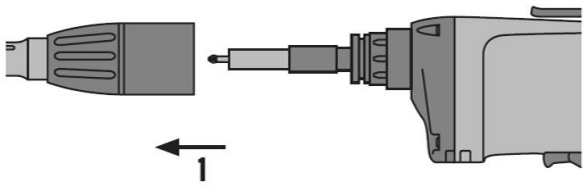
Deutsch	1
English	10
Français	19
Italiano	28
Español	37
Português	46
Nederlands	55
Dansk	64
Svenska	72
Norsk	80
Suomi	88
Ελληνικά	96
Türkçe	105
عربي	114
Latviešu	123
Lietuvių	132
Eesti	141
Українська	149
Қазақ	158



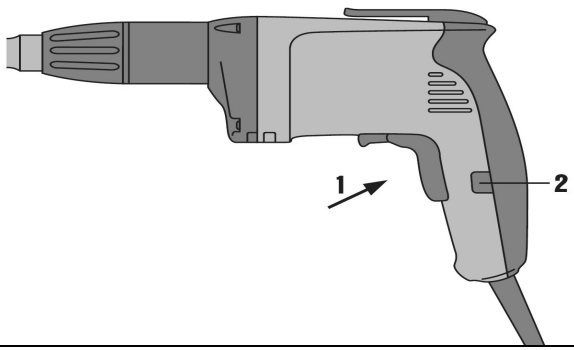
2



3



4



# SD 6000 SD 5000 SD 2500

de	Original-Bedienungsanleitung	1
en	Original operating instructions	10
fr	Mode d'emploi original	19
it	Istruzioni originali	28
es	Manual de instrucciones original	37
pt	Manual de instruções original	46
nl	Originele handleiding	55
da	Original brugsanvisning	64
sv	Originalbruksanvisning	72
no	Original bruksanvisning	80
fi	Alkuperäiset ohjeet	88
el	Πρωτότυπες οδηγίες χρήσης	96
tr	Orijinal kullanım kılavuzu	105
ar	دليل الاستعمال الأصلي	114
lv	Orīginālā lietošanas instrukcija	123
lt	Originali naudojimo instrukcija	132
et	Originaalkasutusjuhend	141
uk	Оригінальна інструкція з експлуатації	149
kk	Түпнұсқа пайдалану бойынша нұсқаулық	158

# 1 Angaben zur Dokumentation

## 1.1 Zu dieser Dokumentation

- Lesen Sie vor Inbetriebnahme diese Dokumentation durch. Dies ist Voraussetzung für sicheres Arbeiten und störungsfreie Handhabung.
- Beachten Sie die Sicherheits- und Warnhinweise in dieser Dokumentation und auf dem Produkt.
- Bewahren Sie die Bedienungsanleitung immer am Produkt auf und geben Sie es nur mit dieser Anleitung an andere Personen weiter.

## 1.2 Zeichenerklärung

### 1.2.1 Warnhinweise

Warnhinweise warnen vor Gefahren im Umgang mit dem Produkt. Folgende Signalwörter werden verwendet:



**GEFAHR**

**GEFAHR !**

- ▶ Für eine unmittelbar drohende Gefahr, die zu schweren Körperverletzungen oder zum Tod führt.



**WARNUNG**

**WARNUNG !**

- ▶ Für eine möglicherweise drohende Gefahr, die zu schweren Körperverletzungen oder zum Tod führen kann.



**VORSICHT**

**VORSICHT !**

- ▶ Für eine möglicherweise gefährliche Situation, die zu leichten Körperverletzungen oder zu Sachschäden führen kann.

### 1.2.2 Symbole in der Dokumentation

Folgende Symbole werden in dieser Dokumentation verwendet:

	Vor Benutzung Bedienungsanleitung lesen
	Anwendungshinweise und andere nützliche Informationen
	Umgang mit wiederverwertbaren Materialien
	Elektrogeräte und Akkus nicht in den Hausmüll werfen

### 1.2.3 Symbole in Abbildungen

Folgende Symbole werden in Abbildungen verwendet:

	Diese Zahlen verweisen auf die jeweilige Abbildung am Anfang dieser Anleitung
	Die Nummerierung gibt eine Abfolge der Arbeitsschritte im Bild wieder und kann von den Arbeitsschritten im Text abweichen
	Positionsnummern werden in der Abbildung <b>Übersicht</b> verwendet und verweisen auf die Nummern der Legende im Abschnitt <b>Produktübersicht</b>
	Dieses Zeichen soll ihre besondere Aufmerksamkeit beim Umgang mit dem Produkt wecken.
	Drahtlose Datenübertragung

## 1.3 Produktinformationen

Hilti Produkte sind für den professionellen Benutzer bestimmt und dürfen nur von autorisiertem, eingewiesenem Personal bedient, gewartet und instand gehalten werden. Dieses Personal muss speziell über die auftre-



2021370

Deutsch

1

tenden Gefahren unterrichtet sein. Vom Produkt und seinen Hilfsmitteln können Gefahren ausgehen, wenn sie von unausgebildetem Personal unsachgemäß behandelt oder nicht bestimmungsgemäß verwendet werden.

- Übertragen Sie Bezeichnung und Seriennummer vom Typenschild in die nachfolgende Tabelle.
- ▶ Geben Sie diese Information immer an, wenn Sie sich mit Anfragen zum Produkt an unsere Vertretung oder Servicestelle wenden.

#### Produktangaben

Trockenbauschrauber:	SD 6000 SD 5000	SD 2500
Generation:	01	02
Seriennummer:		

### 1.4 Konformitätserklärung

Wir erklären in alleiniger Verantwortung, dass das hier beschriebene Produkt mit den geltenden Richtlinien und Normen übereinstimmt. Ein Abbild der Konformitätserklärung finden Sie am Ende dieser Dokumentation. Die Technischen Dokumentationen sind hier hinterlegt:

Hilti Entwicklungsgesellschaft mbH | Zulassung Geräte | Hiltistraße 6 | 86916 Kaufering, DE

## 2 Sicherheit

### 2.1 Sicherheitshinweise

Die Sicherheitshinweise im nachfolgenden Kapitel beinhalten alle allgemeinen Sicherheitshinweise für Elektrowerkzeuge, die gemäß den anwendbaren Normen in der Bedienungsanleitung aufzuführen sind. Es können demnach Hinweise enthalten sein, die für dieses Gerät nicht relevant sind.

#### 2.1.1 Allgemeine Sicherheitshinweise für Elektrowerkzeuge

**⚠ WARNUNG Lesen Sie alle Sicherheitshinweise, Anweisungen, Bilderungen und technischen Daten, mit denen dieses Elektrowerkzeug versehen ist.** Versäumnisse bei der Einhaltung der nachfolgenden Anweisungen können elektrischen Schlag, Brand und/oder schwere Verletzungen verursachen.

**Bewahren Sie alle Sicherheitshinweise und Anweisungen für die Zukunft auf.**

Der in den Sicherheitshinweisen verwendete Begriff „Elektrowerkzeug“ bezieht sich auf netzbetriebene Elektrowerkzeuge (mit Netzleitung) oder auf akkubetriebene Elektrowerkzeuge (ohne Netzleitung).

#### Arbeitsplatzsicherheit

- ▶ **Halten Sie Ihren Arbeitsbereich sauber und gut beleuchtet.** Unordnung oder unbeleuchtete Arbeitsbereiche können zu Unfällen führen.
- ▶ **Arbeiten Sie mit dem Elektrowerkzeug nicht in explosionsgefährdeter Umgebung, in der sich brennbare Flüssigkeiten, Gase oder Stäube befinden.** Elektrowerkzeuge erzeugen Funken, die den Staub oder die Dämpfe entzünden können.
- ▶ **Halten Sie Kinder und andere Personen während der Benutzung des Elektrowerkzeugs fern.** Bei Ablenkung können Sie die Kontrolle über das Gerät verlieren.

#### Elektrische Sicherheit

- ▶ **Der Anschlussstecker des Elektrowerkzeugs muss in die Steckdose passen. Der Stecker darf in keiner Weise verändert werden. Verwenden Sie keine Adapterstecker gemeinsam mit schutzgeerdeten Elektrowerkzeugen.** Unveränderte Stecker und passende Steckdosen verringern das Risiko eines elektrischen Schlages.
- ▶ **Vermeiden Sie Körperkontakt mit geerdeten Oberflächen wie von Rohren, Heizungen, Herden und Kühlschränken.** Es besteht ein erhöhtes Risiko durch elektrischen Schlag, wenn Ihr Körper geerdet ist.
- ▶ **Halten Sie Elektrowerkzeuge von Regen oder Nässe fern.** Das Eindringen von Wasser in ein Elektrowerkzeug erhöht das Risiko eines elektrischen Schlages.
- ▶ **Zweckentfremden Sie die Anschlussleitung nicht, um das Elektrowerkzeug zu tragen, aufzuhängen oder um den Stecker aus der Steckdose zu ziehen. Halten Sie die Anschlussleitung fern von Hitze, Öl, scharfen Kanten oder sich bewegenden Teilen.** Beschädigte oder verwickelte Anschlussleitungen erhöhen das Risiko eines elektrischen Schlages.
- ▶ **Wenn Sie mit einem Elektrowerkzeug im Freien arbeiten, verwenden Sie nur Verlängerungsleitungen, die auch für den Außenbereich geeignet sind.** Die Anwendung einer für den Außenbereich geeigneten Verlängerungsleitung verringert das Risiko eines elektrischen Schlages.



- ▶ **Wenn der Betrieb des Elektrowerkzeugs in feuchter Umgebung nicht vermeidbar ist, verwenden Sie einen Fehlerstromschutzschalter.** Der Einsatz eines Fehlerstromschutzschalters vermindert das Risiko eines elektrischen Schlages.

#### **Sicherheit von Personen**

- ▶ **Seien Sie aufmerksam, achten Sie darauf, was Sie tun, und gehen Sie mit Vernunft an die Arbeit mit einem Elektrowerkzeug. Benutzen Sie kein Elektrowerkzeug, wenn Sie müde sind oder unter dem Einfluss von Drogen, Alkohol oder Medikamenten stehen.** Ein Moment der Unachtsamkeit beim Gebrauch des Elektrowerkzeugs kann zu ernsthaften Verletzungen führen.
- ▶ **Tragen Sie persönliche Schutzausrüstung und immer eine Schutzbrille.** Das Tragen persönlicher Schutzausrüstung, wie Staubmaske, rutschfeste Sicherheitsschuhe, Schutzhelm oder Gehörschutz, je nach Art und Einsatz des Elektrowerkzeugs, verringert das Risiko von Verletzungen.
- ▶ **Vermeiden Sie eine unbeabsichtigte Inbetriebnahme. Vergewissern Sie sich, dass das Elektrowerkzeug ausgeschaltet ist, bevor Sie es an die Stromversorgung und/oder den Akku anschließen, es aufnehmen oder tragen.** Wenn Sie beim Tragen des Elektrowerkzeugs den Finger am Schalter haben oder das Gerät eingeschaltet an der Stromversorgung anschließen, kann dies zu Unfällen führen.
- ▶ **Entfernen Sie Einstellwerkzeuge oder Schraubenschlüssel, bevor Sie das Elektrowerkzeug einschalten.** Ein Werkzeug oder Schlüssel, der sich in einem drehenden Geräteteil befindet, kann zu Verletzungen führen.
- ▶ **Vermeiden Sie eine abnormale Körperhaltung. Sorgen Sie für einen sicheren Stand und halten Sie jederzeit das Gleichgewicht.** Dadurch können Sie das Elektrowerkzeug in unerwarteten Situationen besser kontrollieren.
- ▶ **Tragen Sie geeignete Kleidung. Tragen Sie keine weite Kleidung oder Schmuck. Halten Sie Haare, Kleidung und Handschuhe fern von sich bewegenden Teilen.** Lockere Kleidung, Schmuck oder lange Haare können von sich bewegenden Teilen erfasst werden.
- ▶ **Wenn Staubabsaug- und -auffangeinrichtungen montiert werden können, vergewissern Sie sich, dass diese angeschlossen sind und richtig verwendet werden.** Verwendung einer Staubabsaugung kann Gefährdungen durch Staub verringern.
- ▶ **Wiegen Sie sich nicht in falscher Sicherheit und setzen Sie sich nicht über die Sicherheitsregeln für Elektrowerkzeuge hinweg, auch wenn Sie nach vielfachem Gebrauch mit dem Elektrowerkzeug vertraut sind.** Achtloses Handeln kann binnen Sekundenbruchteilen zu schweren Verletzungen führen.

#### **Verwendung und Behandlung des Elektrowerkzeugs**

- ▶ **Überlasten Sie das Gerät nicht. Verwenden Sie für Ihre Arbeit das dafür bestimmte Elektrowerkzeug.** Mit dem passenden Elektrowerkzeug arbeiten Sie besser und sicherer im angegebenen Leistungsbereich.
- ▶ **Benutzen Sie kein Elektrowerkzeug, dessen Schalter defekt ist.** Ein Elektrowerkzeug, das sich nicht mehr ein- oder ausschalten lässt, ist gefährlich und muss repariert werden.
- ▶ **Ziehen Sie den Stecker aus der Steckdose und/oder entfernen Sie einen abnehmbaren Akku, bevor Sie Geräteeinstellungen vornehmen, Zubehörteile wechseln oder das Gerät weglegen.** Diese Vorsichtsmaßnahme verhindert den unbeabsichtigten Start des Elektrowerkzeugs.
- ▶ **Bewahren Sie unbenutzte Elektrowerkzeuge außerhalb der Reichweite von Kindern auf. Lassen Sie keine Personen das Gerät benutzen, die mit diesem nicht vertraut sind oder diese Anweisungen nicht gelesen haben.** Elektrowerkzeuge sind gefährlich, wenn Sie von unerfahrenen Personen benutzt werden.
- ▶ **Pflegen Sie Elektrowerkzeuge und Zubehör mit Sorgfalt. Kontrollieren Sie, ob bewegliche Teile einwandfrei funktionieren und nicht klemmen, ob Teile gebrochen oder so beschädigt sind, dass die Funktion des Elektrowerkzeugs beeinträchtigt ist. Lassen Sie beschädigte Teile vor dem Einsatz des Gerätes reparieren.** Viele Unfälle haben ihre Ursache in schlecht gewarteten Elektrowerkzeugen.
- ▶ **Halten Sie Schneidwerkzeuge scharf und sauber.** Sorgfältig gepflegte Schneidwerkzeuge mit scharfen Schneidkanten verklemmen sich weniger und sind leichter zu führen.
- ▶ **Verwenden Sie Elektrowerkzeug, Zubehör, Einsatzwerkzeuge usw. entsprechend diesen Anweisungen. Berücksichtigen Sie dabei die Arbeitsbedingungen und die auszuführende Tätigkeit.** Der Gebrauch von Elektrowerkzeugen für andere als die vorgesehenen Anwendungen kann zu gefährlichen Situationen führen.
- ▶ **Halten Sie Griffe und Griffflächen trocken, sauber und frei von Öl und Fett.** Rutschige Griffe und Griffflächen erlauben keine sichere Bedienung und Kontrolle des Elektrowerkzeugs in unvorhergesehenen Situationen.

#### **Service**

- ▶ **Lassen Sie Ihr Elektrowerkzeug nur von qualifiziertem Fachpersonal und nur mit Original-Ersatzteilen reparieren.** Damit wird sichergestellt, dass die Sicherheit des Elektrowerkzeugs erhalten bleibt.



### 2.1.2 Sicherheitshinweise für Schrauber

- ▶ **Halten Sie das Elektrowerkzeug an den isolierten Griffflächen, wenn Sie Arbeiten ausführen, bei denen die Schraube verborgene Stromleitungen oder die eigene Anschlussleitung treffen kann.** Der Kontakt der Schraube mit einer spannungsführenden Leitung kann auch metallene Geräteteile unter Spannung setzen und zu einem elektrischen Schlag führen.

### 2.1.3 Zusätzliche Sicherheitshinweise

#### Sicherheit von Personen

- ▶ Benutzen Sie das Produkt nur in technisch einwandfreiem Zustand.
- ▶ Nehmen Sie niemals Manipulationen oder Veränderungen am Gerät vor.
- ▶ Sichern Sie bei Durchbruchsarbeiten den Bereich auf der gegenüberliegenden Seite der Arbeiten ab. Abbruchteile können heraus und / oder herunterfallen und andere Personen verletzen.
- ▶ Halten Sie das Gerät immer mit beiden Händen an den vorgesehenen Handgriffen fest. Halten Sie die Handgriffe trocken und sauber.
- ▶ Vermeiden Sie die Berührung rotierender Teile - Verletzungsgefahr!
- ▶ Tragen Sie während des Einsatzes des Gerätes eine geeignete Schutzbrille, Schutzhelm, Gehörschutz, Schutzhandschuhe und einen leichten Atemschutz.
- ▶ Aktivieren Sie bei Werkzeugwechsel, bei Lagerung und Transport des Elektrogerätes immer die Einschaltsperrleiste.
- ▶ Tragen Sie auch beim Werkzeugwechsel Schutzhandschuhe. Das Berühren des Einsatzwerkzeuges kann zu Schnittverletzungen und Verbrennungen führen.
- ▶ Verwenden Sie einen Augenschutz. Absplittendes Material kann Körper und Augen verletzen.
- ▶ Klären Sie vor Arbeitsbeginn die Gefahrenklasse des beim Arbeiten entstehenden Staubs. Verwenden Sie einen Baustaubsauger mit einer offiziell zugelassenen Schutzklassifizierung, die Ihren lokalen Staubschutzbestimmungen entspricht.
- ▶ Verwenden Sie möglichst eine Staubabsaugung und einen geeigneten Mobilentstauber. Staub von Materialien wie bleihaltigem Anstrich, einigen Holzarten, Beton/Mauerwerk/Gestein die Quarze enthalten und Mineralien sowie Metall können gesundheitsschädlich sein.
- ▶ Sorgen Sie für gute Belüftung des Arbeitsplatzes und tragen Sie gegebenenfalls eine Atemschutzmaske, welche für den jeweiligen Staub geeignet ist. Berühren oder Einatmen von Staub können allergische Reaktionen und/oder Atemwegserkrankungen des Benutzers oder in der Nähe befindlicher Personen hervorrufen. Bestimmter Staub wie Eichen- oder Buchenstaub gelten als krebserzeugend, besonders in Verbindung mit Zusatzstoffen zur Holzbehandlung (Chromat, Holzschutzmittel). Asbesthaltiges Material darf nur von Fachleuten gehandhabt werden.
- ▶ Machen Sie Arbeitspausen und Übungen zur besseren Durchblutung Ihrer Finger. Bei längeren Arbeiten kann es durch Vibrationen zu Störungen an Blutgefäßen oder des Nervensystems an Fingern, Händen oder Handgelenken kommen.

#### Elektrische Sicherheit

- ▶ Prüfen Sie den Arbeitsbereich vor Arbeitsbeginn auf verdeckt liegende elektrische Leitungen, Gas und Wasserrohre. Außenliegende Metallteile am Gerät können einen elektrischen Schlag verursachen, wenn Sie versehentlich eine Stromleitung beschädigen.

#### Sorgfältiger Umgang und Gebrauch von Elektrowerkzeugen

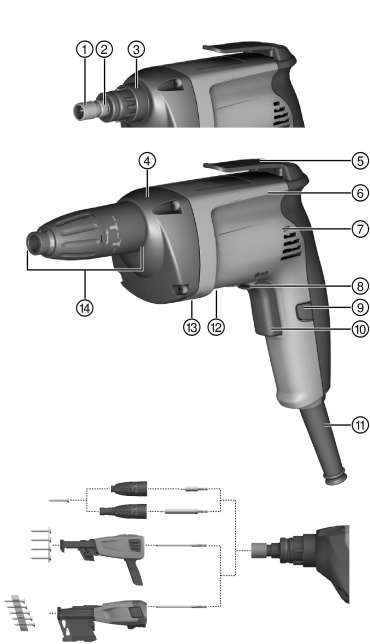
- ▶ Sichern Sie das Werkstück. Ein mit Spannvorrichtungen oder Schraubstock festgehaltenes Werkstück ist sicherer gehalten als nur mit der Hand.
- ▶ Schalten Sie das Elektrowerkzeug sofort aus, wenn das Werkzeug blockiert. Das Gerät kann seitlich auslenken.
- ▶ Warten Sie, bis das Elektrowerkzeug zum Stillstand gekommen ist, bevor Sie es ablegen.





### 3 Beschreibung

#### 3.1 Produktübersicht



- ① Bithalter
- ② Werkzeugaufnahme
- ③ Schnittstelle Gerät / Zubehör (Schnappverbindung)
- ④ Kupplungssystem / Getriebe
- ⑤ Universalhaken
- ⑥ Motor
- ⑦ Lufteinlass
- ⑧ Rechts- / Linkslaufumschalter
- ⑨ Feststellknopf für Dauerbetrieb
- ⑩ Ein- / Ausschalter
- ⑪ Netzkabel
- ⑫ Typenschild
- ⑬ Luftauslass
- ⑭ Tiefenanschlag

#### 3.2 Bestimmungsgemäße Verwendung

Das beschriebene Produkt ist ein handgeführtes mit Netzspannung betriebenes Elektrowerkzeug für den Einsatz im Trockenbau.

Das Gerät ist für das Eindrehen und Lösen von Schrauben in entsprechende Materialien im Trockenbau bestimmt. Es sind Trockenbauschrauben bis zu 4,2 mm Durchmesser und bis zu 55 mm Länge zu verwenden. Gesundheitsgefährdende Werkstoffe (z. B. Asbest) dürfen nicht bearbeitet werden.

#### 3.3 Lieferumfang

Trockenbohrschrauber, Bedienungsanleitung



Weitere, für Ihr Produkt zugelassene Systemprodukte finden Sie in Ihrem **Hilti Center** oder online unter: [www.hilti.com](http://www.hilti.com).

### 4 Technische Daten

#### 4.1 Technische Daten

	SD 2500	SD 5000	SD 6000
<b>Bemessungsstrom</b>	3,3 A	3,3 A	3,3 A
<b>Gewicht entsprechend EPTA-Procedure 01/2003</b>	1,5 kg	1,4 kg	1,4 kg
<b>Bemessungs-Leerlaufdrehzahl</b>	0/min ... 2.500/min	0/min ... 5.000/min	0/min ... 6.000/min



	SD 2500	SD 5000	SD 6000
<b>Max. Drehmoment</b>	19 Nm	9,5 Nm	7,9 Nm
<b>Werkzeugaufnahme</b>	Innensechskant 1/4"	Innensechskant 1/4"	Innensechskant 1/4"

## 4.2 Geräuschinformation und Schwingungswerte

Die in diesen Anweisungen angegebenen Schalldruck- und Schwingungswerte sind entsprechend einem genormten Messverfahren gemessen worden und können für den Vergleich von Elektrowerkzeugen miteinander verwendet werden. Sie eignen sich auch für eine vorläufige Einschätzung der Expositionen. Die angegebenen Daten repräsentieren die hauptsächlichen Anwendungen des Elektrowerkzeuges. Wenn allerdings das Elektrowerkzeug für andere Anwendungen, mit abweichenden Einsatzwerkzeugen oder ungenügender Wartung eingesetzt wird, können die Daten abweichen. Dies kann die Expositionen über den gesamten Arbeitszeitraum deutlich erhöhen. Für eine genaue Abschätzung der Expositionen sollten auch die Zeiten berücksichtigt werden, in denen das Gerät abgeschaltet ist oder zwar läuft, aber nicht tatsächlich im Einsatz ist. Dies kann die Expositionen über den gesamten Arbeitszeitraum deutlich reduzieren. Legen Sie zusätzliche Sicherheitsmaßnahmen zum Schutz des Bedieners vor der Wirkung von Schall und/oder Schwingungen fest wie zum Beispiel: Wartung von Elektrowerkzeug und Einsatzwerkzeugen, Warmhalten der Hände, Organisation der Arbeitsabläufe.

### Geräuschinformation gemäß EN 62841

	SD 2500	SD 5000
<b>Schalleistungspegel (<math>L_{WA}</math>)</b>	100 dB(A)	98 dB(A)
<b>Unsicherheit Schalleistungspegel (<math>K_{WA}</math>)</b>	3 dB(A)	3 dB(A)
<b>Emissions-Schalldruckpegel (<math>L_{pA}</math>)</b>	89 dB(A)	87 dB(A)
<b>Unsicherheit Schalldruckpegel (<math>K_{pA}</math>)</b>	3 dB(A)	3 dB(A)

	SD 6000
<b>Schalleistungspegel (<math>L_{WA}</math>)</b>	98 dB(A)
<b>Unsicherheit Schalleistungspegel (<math>K_{WA}</math>)</b>	3 dB(A)
<b>Emissions-Schalldruckpegel (<math>L_{pA}</math>)</b>	85 dB(A)
<b>Unsicherheit Schalldruckpegel (<math>K_{pA}</math>)</b>	3 dB(A)

### Schwingungsgesamtwerte

	SD 2500	SD 5000	SD 6000
<b>Schwingungsemissionswert Schrauben ohne Schlag (<math>a_{WA}</math>)</b>	2,5 m/s <sup>2</sup>	2,5 m/s <sup>2</sup>	3 m/s <sup>2</sup>
<b>Unsicherheit Schrauben</b>	1,5 m/s <sup>2</sup>	1,5 m/s <sup>2</sup>	1,5 m/s <sup>2</sup>

## 5 Bedienung

### 5.1 Arbeitsvorbereitung

#### VORSICHT

**Verletzungsgefahr!** Unbeabsichtigter Anlauf des Produkts.

- ▶ Ziehen Sie den Netzstecker, bevor Sie Geräteeinstellungen vornehmen oder Zubehörteile wechseln.

Beachten Sie die Sicherheits- und Warnhinweise in dieser Dokumentation und auf dem Produkt.

#### 5.1.1 Sicheres Arbeiten mit dem Universalhaken

- ▶ Stellen Sie vor Arbeitsbeginn sicher, dass der Universalhaken sicher am Schrauber befestigt ist.
- ▶ Legen Sie den Schrauber sicher ab, wenn Sie ihn längere Zeit nicht verwenden.

#### 5.1.2 Rechts-/Linkslauf



In der Mittelstellung ist der Steuerschalter blockiert (Einschaltsperr).



- ▶ Stellen Sie den Rechts-/Linkslaufumschalter auf Rechts- oder Linkslauf.

## 5.2 Einsteckwerkzeug wechseln

1. Ziehen Sie am Tiefenanschlag und lösen Sie damit die Schnappverbindung.
2. Drücken Sie die Werkzeugaufnahme unter leichtem Drehen gegen den Schrauber und halten Sie diese Position.
3. Entnehmen Sie mit der anderen Hand das Einsteckwerkzeug.
4. Setzen Sie das gewünschte Einsteckwerkzeug in die Werkzeugaufnahme und drücken Sie es bis zum Anschlag gegen den Schrauber.

## 5.3 Arbeiten

Beachten Sie die Sicherheits- und Warnhinweise in dieser Dokumentation und auf dem Produkt.

### 5.3.1 Schrauben setzen

#### WARNUNG

**Gefahr durch Elektrischen Strom** Stromschlaggefahr, wenn beim Setzen von Schrauben verdeckt liegende Leitungen getroffen und gleichzeitig Bithalter oder Tiefenanschlag berührt werden.

- ▶ Halten Sie den Schrauber beim Setzen und Herausdrehen von Schrauben nur am Handgriff.

1. Stellen Sie den Schrauber auf Rechtslauf ein.
2. Setzen Sie die Schraube auf den Bit und positionieren Sie die Schraube auf dem Untergrund.

Durch Verdrehen des Tiefenanschlages lässt sich die optimale Schraubtiefe einstellen.

3. Regeln Sie die Drehzahl mit der Steuertaste.

### 5.3.2 Schrauben herausdrehen

1. Ziehen Sie den Tiefenanschlag ab.
2. Stellen Sie den Schrauber auf Linkslauf ein.
3. Setzen Sie den Schrauber mit dem Bit auf die Schraube und regeln Sie die Drehzahl mit der Steuertaste.
4. Stecken Sie nach dem Herausdrehen der Schrauben den Tiefenanschlag wieder auf.

### 5.3.3 Dauerbetrieb einschalten

- ▶ Schalten Sie den Dauerbetrieb ein.

### 5.3.4 Dauerbetrieb ausschalten

- ▶ Drücken Sie den Steuerschalter.
  - ◀ Der Feststellknopf kehrt in seine Ausgangsstellung zurück.

### 5.3.5 Schnittstelle Gerät und Tiefenanschlag

1. Ziehen Sie am Tiefenanschlag und lösen Sie damit die Schnappverbindung.
2. Ziehen Sie den Tiefenanschlag nach vorne vom Gerät ab.

Mit der freien Spindel können Sie folgende Anwendungen ausführen:  
 Herausdrehen einer versetzten Schraube im Linkslauf,  
 Wechsel von Bits,  
 Wechsel von Bithaltern,  
 Wechsel auf Magazinbetrieb,  
 Nachsetzen von Schrauben.



## 6 Pflege und Instandhaltung

### 6.1 Pflege und Instandhaltung

#### WARNUNG

**Gefahr durch elektrischen Schlag!** Pflege und Instandhaltung mit eingestecktem Netzstecker können zu schweren Verletzungen und Verbrennungen führen.

- ▶ Vor allen Pflege und Instandhaltungsarbeiten immer den Netzstecker ziehen!

#### Pflege

- Fest anhaftenden Schmutz vorsichtig entfernen.
- Lüftungsschlitze vorsichtig mit einer trockenen Bürste reinigen.
- Gehäuse nur mit einem leicht angefeuchteten Tuch reinigen. Keine silikonhaltigen Pflegemittel verwenden, da diese die Kunststoffteile angreifen können.

#### Instandhaltung

#### WARNUNG

**Gefahr durch Stromschlag!** Unsachgemäße Reparaturen an elektrischen Bauteilen können zu schweren Verletzungen und Verbrennungen führen.

- ▶ Reparaturen an elektrischen Teilen dürfen nur durch eine Elektrofachkraft ausgeführt werden.
- Regelmäßig alle sichtbaren Teile auf Beschädigungen und die Bedienelemente auf einwandfreie Funktion prüfen.
- Bei Beschädigungen und/oder Funktionsstörungen das Gerät nicht betreiben. Sofort vom **Hilti Service** reparieren lassen.
- Nach Pflege- und Instandhaltungsarbeiten alle Schutzeinrichtungen anbringen und auf Funktion prüfen.

## 7 Hilfe bei Störungen



Bei Störungen, die nicht in dieser Tabelle aufgeführt sind oder die Sie nicht selbst beheben können, wenden Sie sich bitte an unseren **Hilti Service**.

Störung	Mögliche Ursache	Lösung
Schrauber funktioniert nicht und vier LEDs blinken.	Überlastschutz spricht an.	▶ Lassen Sie den Steuerschalter los und betätigen Sie ihn erneut. Reduzieren Sie die Belastung.
Steuerschalter lässt sich nicht drücken bzw. ist blockiert.	Einschaltsperr aktiviert.	▶ Stellen Sie den Rechts-/Linkslaufumschalter auf Rechts- oder Linkslauf.
Schraube lässt sich nicht versetzen, obwohl Schrauber läuft.	Falsche Drehrichtung ist eingestellt.	▶ Mit Umschalter für Rechts-/Linkslauf die richtige Drehrichtung einstellen.
Starke Hitzeentwicklung im Schrauber.	Elektrischer Defekt	▶ Schrauber sofort ausschalten, und <b>Hilti Service</b> kontaktieren.
	Schrauber ist durch Überschreiten der Anwendungsgrenze überlastet.	▶ Wählen Sie einen Schrauber, der den Anforderungen der Anwendung angemessen ist.

## 8 Entsorgung

**Hilti** Geräte sind zu einem hohen Anteil aus wiederverwertbaren Materialien hergestellt. Voraussetzung für eine Wiederverwertung ist eine sachgemäße Stofftrennung. In vielen Ländern nimmt **Hilti** Ihr Altgerät zur Verwertung zurück. Fragen Sie den **Hilti Kundenservice** oder Ihren Verkaufsberater.



- ▶ Werfen Sie Elektrowerkzeuge, Elektronische Geräte und Akkus nicht in den Hausmüll!



## 9 RoHS (Richtlinie zur Beschränkung der Verwendung gefährlicher Stoffe)

---

Unter folgendem Link finden Sie die Tabelle gefährlicher Stoffe: [qr.hilti.com/r3008](https://qr.hilti.com/r3008) für den SD 2500.

Unter folgendem Link finden Sie die Tabelle gefährlicher Stoffe: [qr.hilti.com/r5390](https://qr.hilti.com/r5390) für den SD 5000.

Unter folgendem Link finden Sie die Tabelle gefährlicher Stoffe: [qr.hilti.com/r5241](https://qr.hilti.com/r5241) für den SD 6000.

Einen Link zur RoHS-Tabelle finden Sie am Ende dieser Dokumentation als QR-Code.

## 10 Herstellergewährleistung

---

- ▶ Bitte wenden Sie sich bei Fragen zu den Garantiebedingungen an Ihren lokalen **Hilti** Partner.



## 1 Information about the documentation

### 1.1 About this documentation

- Read this documentation before initial operation or use. This is a prerequisite for safe, trouble-free handling and use of the product.
- Observe the safety instructions and warnings in this documentation and on the product.
- Always keep the operating instructions with the product and make sure that the operating instructions are with the product when it is given to other persons.

### 1.2 Explanation of symbols used

#### 1.2.1 Warnings

Warnings alert persons to hazards that occur when handling or using the product. The following signal words are used:

#### DANGER

##### DANGER !

- ▶ Draws attention to imminent danger that will lead to serious personal injury or fatality.

#### WARNING

##### WARNING !

- ▶ Draws attention to a potential threat of danger that can lead to serious injury or fatality.





#### CAUTION

##### CAUTION !

- ▶ Draws attention to a potentially dangerous situation that could lead to slight personal injury or damage to the equipment or other property.


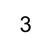



#### 1.2.2 Symbols in the documentation

The following symbols are used in this document:

	Read the operating instructions before use.
	Instructions for use and other useful information
	Dealing with recyclable materials
	Do not dispose of electric equipment and batteries as household waste

#### 1.2.3 Symbols in the illustrations

The following symbols are used in illustrations:

	These numbers refer to the corresponding illustrations found at the beginning of these operating instructions
	The numbering reflects the sequence of operations shown in the illustrations and may deviate from the steps described in the text
	Item reference numbers are used in the <b>overview illustrations</b> and refer to the numbers used in the <b>product overview section</b>
	This symbol is intended to draw special attention to certain points when handling the product.
	Wireless data transfer



### 1.3 Product information

Hilti products are designed for professional use and may be operated, serviced and maintained only by trained, authorized personnel. This personnel must be informed of any particular hazards that may be encountered. The product and its ancillary equipment may present hazards when used incorrectly by untrained personnel or when used not as directed.

- Make a note of the designation and serial number printed on the identification plate in the following table.
- ▶ Always quote this information when you contact a Hilti representative or Hilti Service to inquire about the product.

#### Product information

Drywall screwdriver:	SD 6000 SD 5000	SD 2500
Generation:	01	02
Serial number:		

### 1.4 Declaration of conformity

We declare, on our sole responsibility, that the product described here complies with the applicable directives and standards. A copy of the declaration of conformity can be found at the end of this documentation.

The technical documentation is filed here:

Hilti Entwicklungsgesellschaft mbH | Tool Certification | Hiltistrasse 6 | 86916 Kaufering, Germany

## 2 Safety

### 2.1 Safety instructions

The safety rules given in the following section contain all general safety rules for electric tools which, in accordance with the applicable standards, require to be listed in the operating instructions. Accordingly, some of the rules listed may not be relevant to this tool.

#### 2.1.1 General power tool safety warnings

**⚠ WARNING Read all safety warnings, instructions, illustrations and specifications provided with this power tool.** Failure to follow all instructions listed below may result in electric shock, fire and/or serious injury. **Save all warnings and instructions for future reference.**

The term "power tool" in the warnings refers to your mains-operated (corded) power tool or battery-operated (cordless) power tool.

#### Work area safety

- ▶ **Keep work area clean and well lit.** Cluttered or dark areas invite accidents.
- ▶ **Do not operate power tools in explosive atmospheres, such as in the presence of flammable liquids, gases or dust.** Power tools create sparks which may ignite the dust or fumes.
- ▶ **Keep children and bystanders away while operating a power tool.** Distractions can cause you to lose control.

#### Electrical safety

- ▶ **Power tool plugs must match the outlet. Never modify the plug in any way. Do not use any adapter plugs with earthed (grounded) power tools.** Unmodified plugs and matching outlets will reduce risk of electric shock.
- ▶ **Avoid body contact with earthed or grounded surfaces, such as pipes, radiators, ranges and refrigerators.** There is an increased risk of electric shock if your body is earthed or grounded.
- ▶ **Do not expose power tools to rain or wet conditions.** Water entering a power tool will increase the risk of electric shock.
- ▶ **Do not abuse the cord. Never use the cord for carrying, pulling or unplugging the power tool. Keep cord away from heat, oil, sharp edges or moving parts.** Damaged or entangled cords increase the risk of electric shock.
- ▶ **When operating a power tool outdoors, use an extension cord suitable for outdoor use.** Use of a cord suitable for outdoor use reduces the risk of electric shock.
- ▶ **If operating a power tool in a damp location is unavoidable, use a residual current device (RCD) protected supply.** Use of an RCD reduces the risk of electric shock.



## Personal safety

- ▶ **Stay alert, watch what you are doing and use common sense when operating a power tool. Do not use a power tool while you are tired or under the influence of drugs, alcohol or medication.** A moment of inattention while operating power tools may result in serious personal injury.
- ▶ **Use personal protective equipment. Always wear eye protection.** Protective equipment such as a dust mask, non-skid safety shoes, hard hat or hearing protection used for appropriate conditions will reduce personal injuries.
- ▶ **Prevent unintentional starting. Ensure the switch is in the off-position before connecting to power source and/or battery pack, picking up or carrying the tool.** Carrying power tools with your finger on the switch or energising power tools that have the switch on invites accidents.
- ▶ **Remove any adjusting key or wrench before turning the power tool on.** A wrench or a key left attached to a rotating part of the power tool may result in personal injury.
- ▶ **Do not overreach. Keep proper footing and balance at all times.** This enables better control of the power tool in unexpected situations.
- ▶ **Dress properly. Do not wear loose clothing or jewellery. Keep your hair and clothing away from moving parts.** Loose clothes, jewellery or long hair can be caught in moving parts.
- ▶ **If devices are provided for the connection of dust extraction and collection facilities, ensure these are connected and properly used.** Use of dust collection can reduce dust-related hazards.
- ▶ **Do not let familiarity gained from frequent use of tools allow you to become complacent and ignore tool safety principles.** A careless action can cause severe injury within a fraction of a second.

## Power tool use and care

- ▶ **Do not force the power tool. Use the correct power tool for your application.** The correct power tool will do the job better and safer at the rate for which it was designed.
- ▶ **Do not use the power tool if the switch does not turn it on and off.** Any power tool that cannot be controlled with the switch is dangerous and must be repaired.
- ▶ **Disconnect the plug from the power source and/or remove the battery pack, if detachable, from the power tool before making any adjustments, changing accessories, or storing power tools.** Such preventive safety measures reduce the risk of starting the power tool accidentally.
- ▶ **Store idle power tools out of the reach of children and do not allow persons unfamiliar with the power tool or these instructions to operate the power tool.** Power tools are dangerous in the hands of untrained users.
- ▶ **Maintain power tools and accessories. Check for misalignment or binding of moving parts, breakage of parts and any other condition that may affect the power tool's operation. If damaged, have the power tool repaired before use.** Many accidents are caused by poorly maintained power tools.
- ▶ **Keep cutting tools sharp and clean.** Properly maintained cutting tools with sharp cutting edges are less likely to bind and are easier to control.
- ▶ **Use the power tool, accessories and tool bits etc. in accordance with these instructions, taking into account the working conditions and the work to be performed.** Use of the power tool for operations different from those intended could result in a hazardous situation.
- ▶ **Keep handles and grasping surfaces dry, clean and free from oil and grease.** Slippery handles and grasping surfaces do not allow for safe handling and control of the tool in unexpected situations.

## Service

- ▶ **Have your power tool serviced by a qualified repair person using only identical replacement parts.** This will ensure that the safety of the power tool is maintained.

### 2.1.2 Drill/driver safety warnings

- ▶ **Hold the power tool by insulated gripping surfaces, when performing an operation where the fastener may contact hidden wiring or its own cord.** Fasteners contacting a "live" wire may make exposed metal parts of the power tool "live" and could give the operator an electric shock.

### 2.1.3 Additional safety instructions

#### Personal safety

- ▶ Use the product only when it is in technically faultless condition.
- ▶ Never tamper with or modify the tool in any way.
- ▶ Apply appropriate safety measures at the opposite side of the workpiece in work that involves breaking through. Parts breaking away could fall out and / or fall down causing injury to other persons.
- ▶ Always hold the power tool with both hands on the grips provided. Keep the grips clean and dry.
- ▶ Avoid touching rotating parts – risk of injury!





- ▶ Wear suitable protective glasses, a hard hat, ear protection, protective gloves and light respiratory protection while using the tool.
- ▶ Always activate the safety lock before changing accessory tools, before storing the electric tool or before transporting it.
- ▶ Wear protective gloves also when changing the accessory tool. Touching the accessory tool presents a risk of injury (cuts or burns).
- ▶ Wear eye protection. Flying fragments present a risk of injury to the body and eyes.
- ▶ Before beginning the work, check the hazard classification of the dust that will be produced. Use an industrial vacuum cleaner with an officially approved protection classification in compliance with locally applicable dust protection regulations.
- ▶ Use a dust removal system and suitable vacuum cleaner whenever possible. Dust from materials, such as paint containing lead, some wood species, concrete/masonry/stone containing silica, and minerals as well as metal, may be harmful.
- ▶ Make sure that the workplace is well ventilated and, where necessary, wear a respirator appropriate for the type of dust generated. Contact with or inhalation of the dust may cause allergic reactions and/or respiratory or other diseases to the operator or bystanders. Certain kinds of dust are classified as carcinogenic such as oak and beech dust, especially in conjunction with additives for wood conditioning (chromate, wood preservative). Material containing asbestos may be handled only by specialists.
- ▶ Take breaks between working and do physical exercises to improve the blood circulation in your fingers. Exposure to vibration during long periods of work can lead to disorders of the blood vessels and nervous system in the fingers, hands and wrists.

#### **Electrical safety**

- ▶ Before beginning work, check the working area for concealed electric cables or gas and water pipes. External metal parts of the power tool may give you an electric shock if you damage an electric cable accidentally.

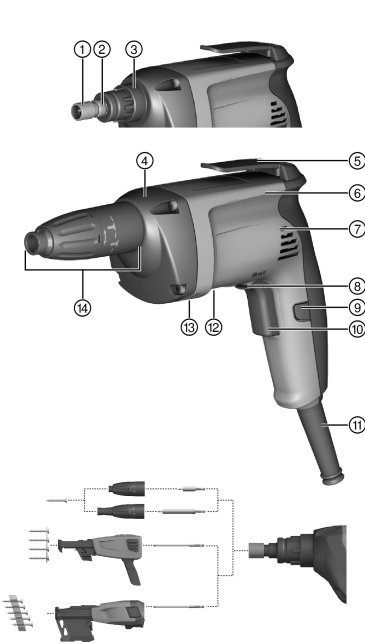
#### **Careful handling and use of power tools**

- ▶ Secure the workpiece. A workpiece clamped in a vice or secured by some other clamping device is more secure than when held only by hand.
- ▶ Switch the power tool off if the accessory tool sticks and stalls. The power tool may be deflected laterally.
- ▶ Wait until the power tool stops completely before you lay it down.



### 3 Description

#### 3.1 Overview of the product




- ① Bit holder
- ② Chuck
- ③ Power tool / accessory interface (snap-on connection)
- ④ Coupling system / gearing
- ⑤ Universal hook
- ⑥ Motor
- ⑦ Air intake
- ⑧ Forward / reverse switch
- ⑨ Lockbutton for continuous operation
- ⑩ On/off switch
- ⑪ Supply cord
- ⑫ Rating plate
- ⑬ Air exit
- ⑭ Depth gauge

#### 3.2 Intended use

The product described is a hand-held mains-powered electric tool for use in drywall installation. The power tool is designed for driving and removing screws in drywall installation work. Drywall screws with a length of up to 55 mm and a diameter of up to 4.2 mm can be used. Working with materials hazardous to health (e.g. asbestos) is not permissible.

#### 3.3 Items supplied

Drywall screwdriver, operating instructions

 You can find other system products approved for use with your product at your local **Hilti** Center or online at: [www.hilti.com](http://www.hilti.com).

### 4 Technical data

#### 4.1 Technical data

	SD 2500	SD 5000	SD 6000
<b>Rated current input</b>	3.3 A	3.3 A	3.3 A
<b>Weight in accordance with EPTA procedure 01/2003</b>	1.5 kg	1.4 kg	1.4 kg
<b>Rated speed under no load</b>	0 /min ... 2,500 /min	0 /min ... 5,000 /min	0 /min ... 6,000 /min



	SD 2500	SD 5000	SD 6000
<b>Max. torque</b>	19 Nm	9.5 Nm	7.9 Nm
<b>Chuck</b>	Hex socket 1/4"	Hex socket 1/4"	Hex socket 1/4"

## 4.2 Noise information and vibration values

The sound pressure and vibration values given in these instructions have been measured in accordance with a standardized test and may be used to compare one electric tool with another. They may be used for a preliminary assessment of exposure. The data given represents the main applications of the electric tool. However, if the electric tool is used for different applications, with different accessory tools, or is poorly maintained, the data may vary. This may significantly increase exposure over the total working period. An accurate estimation of exposure should also take into account the times when the power tool is switched off, or when it is running but not actually being used for a job. This may significantly reduce exposure over the total working period. Identify additional safety measures to protect the operator from the effects of noise and/or vibration, for example: maintenance of the electric tool and the accessories, keeping the hands warm, organization of work patterns.

### Noise information in accordance with EN 62841

	SD 2500	SD 5000
<b>Sound (power) level (<math>L_{WA}</math>)</b>	100 dB(A)	98 dB(A)
<b>Uncertainty for the sound power level (<math>K_{WA}</math>)</b>	3 dB(A)	3 dB(A)
<b>Emission sound pressure level (<math>L_{pA}</math>)</b>	89 dB(A)	87 dB(A)
<b>Uncertainty for the sound pressure level (<math>K_{pA}</math>)</b>	3 dB(A)	3 dB(A)

	SD 6000
<b>Sound (power) level (<math>L_{WA}</math>)</b>	98 dB(A)
<b>Uncertainty for the sound power level (<math>K_{WA}</math>)</b>	3 dB(A)
<b>Emission sound pressure level (<math>L_{pA}</math>)</b>	85 dB(A)
<b>Uncertainty for the sound pressure level (<math>K_{pA}</math>)</b>	3 dB(A)

### Total vibration

	SD 2500	SD 5000	SD 6000
<b>Vibration emission value for screwdriving without impact action, (<math>a_{WA}</math>)</b>	2.5 m/s <sup>2</sup>	2.5 m/s <sup>2</sup>	3 m/s <sup>2</sup>
<b>Uncertainty for screwdriving</b>	1.5 m/s <sup>2</sup>	1.5 m/s <sup>2</sup>	1.5 m/s <sup>2</sup>

## 5 Operation

### 5.1 Preparations at the workplace

#### CAUTION

**Risk of injury!** Inadvertent starting of the product.

- ▶ Unplug the supply cord before making adjustments to the power tool or before changing accessories.

Observe the safety instructions and warnings in this documentation and on the product.

#### 5.1.1 Working safely with the universal hook

- ▶ Before beginning the work, make sure that the universal hook is securely attached to the screwdriver.
- ▶ Lay the screwdriver down in a safe place when it is not in use for a long period.

#### 5.1.2 Forward / reverse



The control switch is locked when the forward / reverse switch is in the middle position (safety lock).



- ▶ Set the forward / reverse selector switch to forward or reverse rotation.

## 5.2 Changing the accessory tool.

1. Pull the depth gauge away from the power tool, releasing the snap-on connection.
2. Push the chuck towards the screwdriver, turning the chuck slightly at the same time, and then hold it in this position.
3. Remove the accessory tool with your other hand.
4. Insert the desired accessory tool in the chuck, pushing it into the screwdriver as far as it will go.

## 5.3 Types of work

Observe the safety instructions and warnings in this documentation and on the product.

### 5.3.1 Driving screws

#### WARNING

**Electrical hazards** There is a risk of electric shock if a screw is driven into a concealed electric cable and, at the same time, the bit holder or depth gauge is touched.

- ▶ Hold the screwdriver only by the grip when driving or removing screws.

1. Set the screwdriver to forward rotation.
2. Position the screw on the bit and bring the tip of the screw into contact with the working surface.



The optimum screwdriving depth can be set by turning the depth gauge.

3. Use the control switch to regulate the speed of the screwdriver.

### 5.3.2 Removing screws

1. Pull the depth gauge off.
2. Set the screwdriver to reverse rotation.
3. Insert the bit in the head of the screw and use the control switch to regulate the speed of the screwdriver.
4. Refit the depth gauge after removing the screws.

### 5.3.3 Switching on in sustained operating mode

- ▶ Switch on in sustained operating mode.

### 5.3.4 Switching off after sustained operation

- ▶ Press the control switch.
  - ◀ The lockbutton returns to its original position.

### 5.3.5 Screwdriver / depth gauge interface

1. Pull the depth gauge away from the power tool, releasing the snap-on connection.
2. Pull the depth gauge forward, away from the power tool.



With the drive spindle exposed in this way, the following operations can be carried out:  
Removing screws (set to reverse rotation),  
changing bits,  
changing bit holders,  
changing to magazine operation,  
redriving screws.

## 6 Care and maintenance

### 6.1 Care and maintenance

#### WARNING

**Electric shock hazard!** Attempting care and maintenance with the supply cord connected to a power outlet can lead to severe injury and burns.

- ▶ Always unplug the supply cord before carrying out care and maintenance tasks.



### Care

- Carefully remove stubborn dirt from the tool.
- Clean the air vents carefully with a dry brush.
- Use only a slightly damp cloth to clean the casing. Do not use cleaning agents containing silicone as these can attack the plastic parts.

### Maintenance



#### WARNING

**Danger of electric shock!** Improper repairs to electrical components may lead to serious injuries including burns.

- ▶ Repairs to the electrical section of the tool or appliance may be carried out only by trained electrical specialists.
- Check all visible parts and controls for signs of damage at regular intervals and make sure that they all function correctly.
- Do not operate the tool if signs of damage are found or if parts malfunction. Have the tool repaired by **Hilti Service** immediately.
- After cleaning and maintenance, refit all guards or protective devices and check that they function correctly.

## 7 Troubleshooting



If the trouble you are experiencing is not listed in this table or you are unable to remedy the problem by yourself, please contact **Hilti Service**.

Trouble or fault	Possible cause	Action to be taken
The screwdriver doesn't work and all four LEDs blink.	The overload cut-out has been activated.	▶ Release the control switch and then press it again. Reduce the load on the tool.
The control switch can't be pressed, i.e. the switch is locked.	The safety lock is engaged.	▶ Set the forward / reverse selector switch to forward or reverse rotation.
The screwdriver runs but the screw can't be driven.	The wrong direction of rotation is set.	▶ Use the forward / reverse selector switch to set the right direction of rotation.
The screwdriver gets very hot.	Electrical fault	▶ Switch off the screwdriver immediately and contact <b>Hilti Service</b> .
	The screwdriver has been overloaded by exceeding its application limits.	▶ Select a screwdriver with adequate performance for the application.

## 8 Disposal

Most of the materials from which **Hilti** tools and appliances are manufactured can be recycled. The materials must be correctly separated before they can be recycled. In many countries, your old tools, machines or appliances can be returned to **Hilti** for recycling. Ask **Hilti Service** or your Hilti representative for further information.



- ▶ Do not dispose of power tools, electronic equipment or batteries as household waste!

## 9 RoHS (Restriction of Hazardous Substances)

Click on the link to go to the table of hazardous substances: [qr.hilti.com/r/3008](http://qr.hilti.com/r/3008) for the SD 2500.

Click on the link to go to the table of hazardous substances: [qr.hilti.com/r/5390](http://qr.hilti.com/r/5390) for the SD 5000.

Click on the link to go to the table of hazardous substances: [qr.hilti.com/r/5241](http://qr.hilti.com/r/5241) for the SD 6000.

There is a link to the RoHS table, in the form of a QR code, at the end of this document.





## 10 Manufacturer's warranty

---

- ▶ Please contact your local **Hilti** representative if you have questions about the warranty conditions.



## 1 Indications relatives à la documentation

### 1.1 À propos de cette documentation

- Lire intégralement la présente documentation avant la mise en service. C'est la condition préalablement requise pour assurer la sécurité du travail et un maniement sans perturbations.
- Bien respecter les consignes de sécurité et les avertissements de la présente documentation ainsi que celles figurant sur le produit.
- Toujours conserver le mode d'emploi à proximité du produit et uniquement le transmettre à des tiers avec ce mode d'emploi.

### 1.2 Explication des symboles

#### 1.2.1 Avertissements

Les avertissements attirent l'attention sur des dangers liés à l'utilisation du produit. Les termes de signalisation suivants sont utilisés :



**DANGER**

**DANGER !**

- ▶ Pour un danger imminent qui peut entraîner de graves blessures corporelles ou la mort.



**AVERTISSEMENT**

**AVERTISSEMENT !**

- ▶ Pour un danger potentiel qui peut entraîner de graves blessures corporelles ou la mort.



**ATTENTION**

**ATTENTION !**

- ▶ Pour attirer l'attention sur une situation pouvant présenter des dangers entraînant des blessures corporelles légères ou des dégâts matériels.

#### 1.2.2 Symboles dans la documentation

Les symboles suivants sont utilisés dans la présente documentation :



Lire le mode d'emploi avant d'utiliser l'appareil



Pour des conseils d'utilisation et autres informations utiles



Maniement des matériaux recyclables



Ne pas jeter les appareils électriques et les accus dans les ordures ménagères

#### 1.2.3 Symboles dans les illustrations

Les symboles suivants sont utilisés dans les illustrations :



Ces chiffres renvoient à l'illustration correspondante au début du présent mode d'emploi

3

La numérotation détermine la séquence des étapes de travail dans l'image et peut se différencier de celles des étapes de travail dans le texte



Les numéros de position sont utilisés dans l'illustration **Vue d'ensemble** et renvoient aux numéros des légendes dans la section **Vue d'ensemble du produit**



Ce signe doit inviter à manier le produit en faisant particulièrement attention.



Transmission de données sans fil



### 1.3 Informations produit

Les produits Hilti sont conçus pour les utilisateurs professionnels et ne doivent être utilisés, entretenus et réparés que par un personnel agréé et formé à cet effet. Ce personnel doit être au courant des dangers inhérents à l'utilisation de l'appareil. Le produit et ses accessoires peuvent s'avérer dangereux s'ils sont utilisés de manière incorrecte par un personnel non qualifié ou de manière non conforme à l'usage prévu.

- Reporter la désignation et le numéro de série qui se trouvent sur la plaque signalétique dans le tableau suivant.
- ▶ Toujours fournir ces informations en cas de questions relatives au produit pour communiquer avec notre représentant ou agence Hilti.

#### Caractéristiques produit

Visseuse pour pose à sec :	SD 6000 SD 5000	SD 2500
Génération :	01	02
Numéro de série :		

### 1.4 Déclaration de conformité

Nous déclarons sous notre seule et unique responsabilité que le produit décrit ici est conforme aux directives et normes en vigueur. Une copie de la Déclaration de conformité se trouve en fin de la présente documentation.

Pour obtenir les documentations techniques, s'adresser à :

Hilti Entwicklungsgesellschaft mbH | Zulassung Geräte | Hiltistraße 6 | 86916 Kaufering, DE

## 2 Sécurité

### 2.1 Consignes de sécurité

Les indications de sécurité du chapitre suivant contiennent toutes les indications générales de sécurité pour les outils électriques qui, selon les normes applicables, doivent être spécifiées dans le présent mode d'emploi. Par conséquent, il est possible que certaines indications ne se rapportent pas à cet appareil.

#### 2.1.1 Indications générales de sécurité pour les appareils électriques

**⚠ AVERTISSEMENT Lire toutes les consignes de sécurité et instructions, illustrations et caractéristiques techniques, qui accompagnent cet outil électroportatif.** Tout manquement à l'observation des instructions suivantes risque de provoquer une électrocution, un incendie et/ou de graves blessures.

**Les consignes de sécurité et instructions doivent être intégralement conservées pour les utilisations futures.**

La notion d'« outil électroportatif » mentionnée dans les consignes de sécurité se rapporte à des outils électriques raccordés au secteur (avec câble d'alimentation) et à des outils électriques sur accu (sans câble d'alimentation).

#### Sécurité sur le lieu de travail

- ▶ **Conserv**er la zone de travail propre et bien éclairée. Un lieu de travail en désordre ou mal éclairé augmente le risque d'accidents.
- ▶ **Ne pas faire fonctionner les outils électriques en atmosphère explosive et où se trouvent des liquides, des gaz ou poussières inflammables.** Les outils électriques produisent des étincelles qui peuvent enflammer les poussières ou les fumées.
- ▶ **Maintenir les enfants et les personnes présentes à l'écart pendant l'utilisation de l'outil électroportatif.** En cas d'inattention il y a risque de perdre le contrôle de l'appareil.

#### Sécurité relative au système électrique

- ▶ **La fiche de secteur de l'outil électroportatif doit être adaptée à la prise de courant. Ne jamais modifier la fiche de quelque façon que ce soit. Ne pas utiliser d'adaptateurs avec des outils électriques à branchement de terre.** Des fiches non modifiées et des prises de courant adaptées réduiront le risque de choc électrique.
- ▶ **Éviter le contact physique avec des surfaces mises à la terre tels que tuyaux, radiateurs, cuisinières et réfrigérateurs.** Il y a un risque élevé de choc électrique au cas où votre corps serait relié à la terre.
- ▶ **Ne pas exposer les outils électroportatifs à la pluie ou à l'humidité.** La pénétration d'eau à l'intérieur d'un outil électroportatif augmentera le risque d'un choc électrique.





- ▶ **Ne jamais utiliser le câble de raccordement à d'autres fins que celles prévues, telles que pour porter, accrocher ou débrancher l'outil électroportatif de la prise de courant. Maintenir le câble de raccordement à l'écart de la chaleur, des parties grasses, des bords tranchants ou des parties en mouvement.** Des câbles de raccordement endommagés ou emmêlés augmentent le risque de choc électrique.
- ▶ **Si l'outil électroportatif est utilisé à l'extérieur, utiliser uniquement des câbles de rallonge homologués pour les applications extérieures.** L'utilisation d'un câble de rallonge homologué pour les applications extérieures réduit le risque d'un choc électrique.
- ▶ **Si l'utilisation de l'outil électrique dans un environnement humide ne peut pas être évitée, utiliser un interrupteur de protection contre les courants de court-circuit.** L'utilisation d'un tel interrupteur de protection réduit le risque d'une décharge électrique.

### Sécurité des personnes

- ▶ **Rester vigilant, surveiller ce que l'on fait. Faire preuve de bon sens en utilisant l'outil électroportatif. Ne pas utiliser l'outil électroportatif en étant fatigué ou sous l'emprise de l'alcool, de drogues ou de médicaments.** Un moment d'inattention lors de l'utilisation de l'outil électroportatif peut entraîner des blessures graves.
- ▶ **Utiliser un équipement de protection personnel et toujours porter une protection pour les yeux.** Les équipements de protection personnels tels que masque antipoussière, chaussures de sécurité antidérapantes, casque de protection ou protection acoustique suivant l'utilisation de l'outil électroportatif, réduiront le risque de blessures des personnes.
- ▶ **Éviter une mise en service par mégarde. S'assurer que l'outil électroportatif est arrêté avant de brancher à la source de courant et/ou à l'accu, de le prendre ou de le porter.** Le fait de porter l'outil électroportatif avec le doigt sur l'interrupteur ou de brancher l'appareil sur la source de courant lorsque l'interrupteur est en position de fonctionnement peut entraîner des accidents.
- ▶ **Retirer tout outil de réglage ou toute clé avant de mettre l'outil électroportatif en fonctionnement.** Une clé ou un outil se trouvant sur une partie en rotation peut causer des blessures.
- ▶ **Adopter une bonne posture. Veiller à toujours garder une position stable et équilibrée.** Cela permet un meilleur contrôle de l'outil électroportatif dans des situations inattendues.
- ▶ **S'habiller de manière adaptée. Ne pas porter de vêtements amples ni de bijoux. Garder les cheveux, les vêtements et les gants à distance des parties en mouvement.** Des vêtements amples, des bijoux ou des cheveux longs peuvent être happés par des parties en mouvement.
- ▶ **Si des dispositifs servant à aspirer ou à recueillir les poussières doivent être utilisés, s'assurer qu'ils sont effectivement raccordés et correctement utilisés.** L'utilisation d'un dispositif d'aspiration de la poussière peut réduire les risques dus aux poussières.
- ▶ **Ne pas sous-estimer les mesures de sécurité à prendre et ne pas ignorer sciemment les règles de sécurité applicables aux outils électriques, même si l'on est utilisateur chevronné après de fréquentes utilisations de l'outil électroportatif.** Un manque d'attention peut conduire à de graves blessures en quelques fractions de seconde.

### Utilisation et maniement de l'outil électroportatif

- ▶ **Ne pas forcer l'appareil. Utiliser l'outil électroportatif adapté au travail à effectuer.** Un outil électroportatif approprié réalisera mieux le travail et de manière plus sûre au régime pour lequel il a été conçu.
- ▶ **Ne pas utiliser d'outil électroportatif dont l'interrupteur est défectueux.** Tout outil électroportatif qui ne peut plus être mis en ou hors fonctionnement est dangereux et doit être réparé.
- ▶ **Débrancher la fiche de la prise de courant et/ou l'accu amovible avant d'effectuer des réglages sur l'appareil, de changer les accessoires, ou de ranger l'appareil.** Cette mesure de précaution empêche une mise en fonctionnement par mégarde de l'outil électroportatif.
- ▶ **Conserver les outils électroportatifs non utilisés hors de portée des enfants. Ne permettre l'utilisation de l'appareil à aucune personne qui ne soit pas familiarisée avec celui-ci ou qui n'a pas lu ces instructions.** Les outils électroportatifs sont dangereux lorsqu'ils sont entre les mains de personnes non initiées.
- ▶ **Prendre soin des outils électroportatifs et des accessoires. Vérifier que les parties en mouvement fonctionnent correctement et qu'elles ne sont pas coincées, et contrôler si des parties sont cassées ou endommagées de sorte que le bon fonctionnement de l'outil électroportatif s'en trouve entravé. Faire réparer les parties endommagées avant d'utiliser l'appareil.** De nombreux accidents sont dus à des outils électroportatifs mal entretenus.
- ▶ **Garder les outils de coupe affûtés et propres.** Des outils destinés à couper correctement entretenus avec des arêtes de coupe tranchantes sont moins susceptibles de bloquer et sont plus faciles à contrôler.
- ▶ **L'outil électroportatif, les accessoires, les outils amovibles, etc. doivent être utilisés conformément à ces instructions. Tenir également compte des conditions de travail et du travail à réaliser.**



L'utilisation des outils électroportatifs à d'autres fins que celles prévues peut entraîner des situations dangereuses.

- ▶ **Veiller à ce que les poignées et surfaces de préhension soient toujours être sèches, propres et exemptes de traces de graisse ou d'huile.** Avec des poignées et surfaces de préhension glissantes, la sécurité et le contrôle de l'outil électroportatif ne peuvent être assurés dans des situations inopinées.

#### Service

- ▶ **L'outil électroportatif doit uniquement être réparé par un personnel qualifié, utilisant exclusivement des pièces de rechange d'origine.** Ceci permet d'assurer la sécurité de l'outil électroportatif.

#### 2.1.2 Consignes de sécurité pour visseuse

- ▶ **Tenir l'outil électroportatif par les surfaces isolées des poignées lors des travaux pendant lesquels la vis risque de toucher des câbles électriques cachés ou son propre cordon d'alimentation.** Le contact de la vis avec un câble conducteur risque aussi de mettre les parties métalliques de l'appareil sous tension et de provoquer une décharge électrique.

#### 2.1.3 Consignes de sécurité supplémentaires

##### Sécurité des personnes

- ▶ Utiliser le produit uniquement s'il est en parfait état.
- ▶ Ne jamais entreprendre de manipulation ou de modification sur l'appareil.
- ▶ Lors de travaux d'ajourage, protéger l'espace du côté opposé aux travaux. Des morceaux de matériaux risquent d'être éjectés et / ou de tomber, et de blesser d'autres personnes.
- ▶ Toujours tenir l'appareil des deux mains par les poignées prévues à cet effet. Tenir les poignées toujours sèches et propres.
- ▶ Éviter de toucher des pièces en rotation – Risque de blessures !
- ▶ Lors de l'utilisation de l'appareil, porter des lunettes de protection adéquates, un casque de protection, un casque antibruit, des gants de protection et un masque respiratoire léger.
- ▶ Pour changer d'outil, pour stocker ou transporter l'appareil électrique, toujours activer le dispositif de blocage de l'interrupteur Marche / Arrêt.
- ▶ Porter aussi des gants de protection pour changer d'outil. Risque de blessures par coupure et de brûlures au contact avec l'outil amovible.
- ▶ Porter des lunettes de protection. Les éclats de matière peuvent entraîner des blessures corporelles et aux yeux.
- ▶ Avant le début du travail, prendre connaissance de la classe de risque de la poussière générée lors des travaux. Utiliser un aspirateur avec une classification de sécurité autorisée officiellement et conforme aux dispositions locales concernant les poussières.
- ▶ Dans la mesure du possible, utiliser un dispositif d'aspiration des poussières ainsi qu'un dépoussiéreur mobile adéquat. Les poussières de matériaux telles que des peintures contenant du plomb, certains types de bois, du béton / de la maçonnerie / des pierres naturelles qui contiennent du quartz ainsi que des minéraux et des métaux peuvent être nuisibles à la santé.
- ▶ Veiller à ce que le poste de travail soit bien ventilé et porter, le cas échéant, un masque de protection respiratoire adapté au type de poussières. Le contact ou l'aspiration de poussière peut provoquer des réactions allergiques et/ou des maladies respiratoires de l'utilisateur ou de toute personne se trouvant à proximité. Certaines poussières, telles que des poussières de chêne ou de hêtre, sont réputées être cancérigènes, en particulier lorsqu'elles sont combinées à des additifs destinés au traitement du bois (chromate, produit de protection du bois). Les matériaux contenant de l'amiante doivent seulement être manipulés par un personnel spécialisé.
- ▶ Faire régulièrement des pauses et des exercices pour favoriser l'irrigation sanguine dans les doigts. En cas de travaux prolongés, les vibrations peuvent perturber la circulation dans les vaisseaux sanguins ou le système nerveux dans les doigts, les mains ou le poignet.

##### Sécurité relative au système électrique

- ▶ Avant d'entamer le travail, vérifier qu'il n'y a pas de câbles ou gaines électriques, tuyaux de gaz ou d'eau cachés dans la zone d'intervention. Toutes pièces métalliques extérieures de l'appareil sont susceptibles de provoquer une décharge électrique si un câble électrique est endommagé par inadvertance.

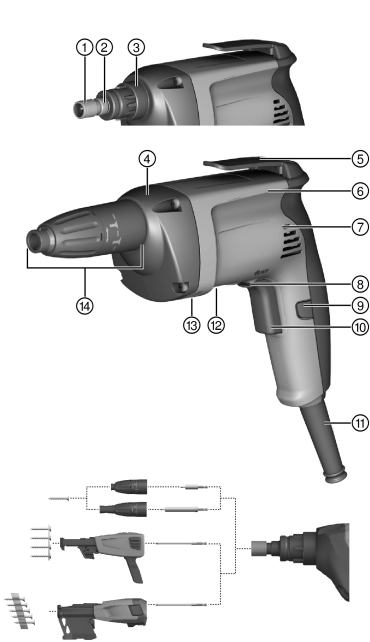
##### Utilisation et emploi soigneux de l'outil électroportatif

- ▶ Bien fixer la pièce. Il est plus sûr de tenir une pièce à travailler maintenue à l'aide d'un dispositif de serrage ou d'un étai qu'à la main.
- ▶ Arrêter immédiatement l'outil électroportatif si l'outil se bloque. L'appareil peut dévier latéralement.
- ▶ Attendre jusqu'à ce que l'outil électroportatif soit arrêté avant de le déposer.



### 3 Description

#### 3.1 Vue d'ensemble du produit 1



- ① Porte-embout
- ② Mandrin
- ③ Interface appareil / accessoires (assemblage à encliquetage)
- ④ Système d'embrayage / engrenage
- ⑤ Crochet universel
- ⑥ Moteur
- ⑦ Prise d'air
- ⑧ Inverseur du sens de rotation droite / gauche
- ⑨ Bouton de blocage pour marche continue
- ⑩ Interrupteur Marche / Arrêt
- ⑪ Câble d'alimentation réseau
- ⑫ Plaque signalétique
- ⑬ Sortie d'air
- ⑭ Butée de profondeur

#### 3.2 Utilisation conforme à l'usage prévu

Le produit décrit est un appareil électrique manuel alimenté sur secteur, destiné à un usage pour pose à sec. L'appareil est destiné au serrage et au desserrage de vis dans des matériaux appropriés à la pose à sec. Il convient d'utiliser des vis pour pose à sec allant jusqu'à 4,2 mm de diamètre et 55 mm de longueur. Ne pas travailler sur des matériaux susceptibles de nuire à la santé (par ex. amiante).

#### 3.3 Éléments livrés

Visseuse pour pose à sec, mode d'emploi



D'autres produits système autorisés pour votre produit peuvent être obtenus auprès du S.A.V. Hilti ou en ligne sous : [www.hilti.com](http://www.hilti.com).

### 4 Caractéristiques techniques

#### 4.1 Caractéristiques techniques

	SD 2500	SD 5000	SD 6000
<b>Courant nominal</b>	3,3 A	3,3 A	3,3 A
<b>Poids selon la procédure EPTA 01/2003</b>	1,5 kg	1,4 kg	1,4 kg
<b>Vitesse de rotation à vide de référence</b>	0 tr/min ... 2.500 tr/min	0 tr/min ... 5.000 tr/min	0 tr/min ... 6.000 tr/min
<b>Couple max. prescrit</b>	19 Nm	9,5 Nm	7,9 Nm
<b>Mandrin</b>	Hexagonal int. 1/4" <sup>1</sup>	Hexagonal int. 1/4" <sup>1</sup>	Hexagonal int. 1/4" <sup>1</sup>



## 4.2 Valeurs d'émissions acoustiques et de vibrations

Les valeurs de pression acoustique et de vibrations triaxiales mentionnées dans ces instructions ont été mesurées conformément à un procédé de mesure normalisé et peuvent être utilisées comme base de comparaison entre outils électroportatifs. Elles servent également à une évaluation préalable de l'exposition aux bruits et aux vibrations. Les indications fournies correspondent aux principales applications de l'outil électroportatif. Ces données peuvent néanmoins différer si l'outil électroportatif est utilisé pour d'autres applications, avec des outils à monter différents ou que l'entretien s'avère insuffisant. Ceci peut augmenter considérablement les contraintes d'exposition dans tout l'espace de travail. Pour une évaluation précise des expositions, il convient également de prendre en compte les temps durant lesquels l'appareil est arrêté ou marche à vide. Ceci peut réduire considérablement les contraintes d'exposition dans tout l'espace de travail. Par ailleurs, il convient de prendre des mesures de sécurité supplémentaires en vue de protéger l'utilisateur des effets du bruit et/ou des vibrations, telles que : bien entretenir l'outil électroportatif ainsi que les outils à monter, maintenir les mains chaudes, optimiser l'organisation des opérations.

### Valeurs de bruit mesurées selon EN 62841

	SD 2500	SD 5000
Niveau de puissance acoustique ( $L_{WA}$ )	100 dB(A)	98 dB(A)
Incertitude sur le niveau de puissance acoustique ( $K_{WA}$ )	3 dB(A)	3 dB(A)
Niveau de pression acoustique d'émission ( $L_{pA}$ )	89 dB(A)	87 dB(A)
Incertitude sur le niveau de pression acoustique ( $K_{pA}$ )	3 dB(A)	3 dB(A)

	SD 6000
Niveau de puissance acoustique ( $L_{WA}$ )	98 dB(A)
Incertitude sur le niveau de puissance acoustique ( $K_{WA}$ )	3 dB(A)
Niveau de pression acoustique d'émission ( $L_{pA}$ )	85 dB(A)
Incertitude sur le niveau de pression acoustique ( $K_{pA}$ )	3 dB(A)

### Valeurs totales des vibrations

	SD 2500	SD 5000	SD 6000
Valeurs d'émission de vibrations – Vissage sans percussion, ( $a_{WA}$ )	2,5 m/s <sup>2</sup>	2,5 m/s <sup>2</sup>	3 m/s <sup>2</sup>
Incertitude relative au vissage	1,5 m/s <sup>2</sup>	1,5 m/s <sup>2</sup>	1,5 m/s <sup>2</sup>

## 5 Utilisation

### 5.1 Préparatifs

#### ATTENTION

**Risque de blessures !** Mise en marche inopinée du produit.

- ▶ Retirer la fiche de la prise avant d'effectuer des réglages sur l'appareil ou de changer les accessoires.

Bien respecter les consignes de sécurité et les avertissements de la présente documentation ainsi que celles figurant sur le produit.

#### 5.1.1 Travail en toute sécurité avec le crochet universel

- ▶ Avant de commencer le travail, s'assurer que le crochet universel est bien attaché à la visseuse.
- ▶ Lorsqu'elle n'est pas utilisée pendant un temps prolongé, déposer la visseuse en toute sécurité.

#### 5.1.2 Sens de rotation droite/gauche



Dans la position médiane, l'interrupteur de commande est bloqué (blocage anti-démarrage).

- ▶ Mettre l'inverseur du sens de rotation droite / gauche sur la rotation vers la droite ou vers la gauche.



## 5.2 Remplacement de l'outil à emmancher

1. Tirer la butée de profondeur et desserrer l'assemblage à encliquetage.
2. Appuyer le mandrin contre la visseuse en tournant légèrement et le maintenir dans cette position.
3. De l'autre main, retirer l'outil à emmancher.
4. Insérer l'outil à emmancher souhaité dans le mandrin et appuyer jusqu'en butée contre la visseuse.

## 5.3 Travail

Bien respecter les consignes de sécurité et les avertissements de la présente documentation ainsi que celles figurant sur le produit.

### 5.3.1 Pose de vis

#### AVERTISSEMENT

**Danger d'électrocution** Il y a risque de décharge électrique si lors de la pose de vis, des câbles ou gaines électriques cachés sont touchés en même temps que l'utilisateur touche le porte-embout ou la butée de profondeur.

- ▶ Pour visser et dévisser des vis, tenir la visseuse exclusivement par la poignée.

1. Régler la visseuse sur rotation droite.
2. Poser la vis sur l'embout et placer la vis sur le matériau support.



Tourner la butée de profondeur pour régler la profondeur de vissage optimale.

3. Ajuster la vitesse de rotation à l'aide de la touche de commande.

### 5.3.2 Desserrage de vis

1. Retirer la butée de profondeur.
2. Régler la visseuse sur rotation gauche.
3. Poser la visseuse avec l'embout sur la vis et ajuster la vitesse de rotation à l'aide de la touche de commande.
4. Après avoir dévissé les vis, réinsérer à nouveau la butée de profondeur sur l'appareil.

### 5.3.3 Enclenchement du fonctionnement en continu

- ▶ Activer le mode de fonctionnement en continu.

### 5.3.4 Arrêt du fonctionnement en continu

- ▶ Appuyer sur le variateur électronique de vitesse.
  - ◀ Le bouton de blocage revient en position initiale.

### 5.3.5 Interface appareil et butée de profondeur

1. Tirer la butée de profondeur et desserrer l'assemblage à encliquetage.
2. Enlever la butée de profondeur vers l'avant de l'appareil.



Lorsque la broche est libérée, il est possible de :  
 dévisser une vis vissée placée en rotation gauche,  
 remplacer des embouts,  
 remplacer les porte-embouts,  
 passer au mode chargeur,  
 reposer des vis.

## 6 Nettoyage et entretien

### 6.1 Nettoyage et entretien

#### AVERTISSEMENT

**Danger d'électrocution** ! Les travaux de nettoyage et d'entretien effectués avec fiche branchée à la prise peuvent entraîner de graves blessures ou brûlures.

- ▶ Toujours retirer la fiche de la prise avant tous travaux de nettoyage et d'entretien !



## Nettoyage

- Éliminer prudemment les saletés récalcitrantes.
- Nettoyer les ouïes d'aération avec précaution au moyen d'une brosse sèche.
- Nettoyer le boîtier uniquement avec un chiffon légèrement humidifié. Ne pas utiliser de nettoyeurs à base de silicone, ceci pourrait attaquer les pièces en plastique.

## Entretien

### AVERTISSEMENT

**Risque d'électrocution !** Des réparations inappropriées sur des composants électriques peuvent entraîner de graves blessures corporelles et brûlures.

- ▶ Toute réparation des pièces électriques ne doit être effectuée que par un électricien qualifié.
- Vérifier régulièrement qu'aucune pièce visible n'est endommagée et que les organes de commande sont parfaitement opérationnels.
- En cas d'endommagements et/ou de dysfonctionnements, ne pas utiliser l'appareil. Le faire immédiatement réparer par le S.A.V. **Hilti**.
- Après des travaux de nettoyage et d'entretien, vérifier si tous les équipements de protection sont bien en place et fonctionnent parfaitement.

## 7 Aide au dépannage



En cas de défaillances non énumérées dans ce tableau ou auxquelles il n'est pas possible de remédier sans aide, contacter le S.A.V. **Hilti**.

Défaillance	Causes possibles	Solution
La visseuse ne fonctionne pas et quatre LED clignotent.	La protection électronique contre les surcharges réagit.	▶ Relâcher le variateur électronique de vitesse et l'actionner à nouveau. Réduire la charge.
Impossible d'enfoncer le variateur électronique de vitesse ou le variateur est bloqué.	Dispositif de blocage de l'interrupteur activé.	▶ Mettre l'inverseur du sens de rotation droite / gauche sur la rotation vers la droite ou vers la gauche.
Impossible de procéder au vissage, bien que la visseuse fonctionne.	Sens de rotation erroné.	▶ Régler le sens de rotation qui convient à l'aide de l'inverseur du sens de rotation droite / gauche.
Fort dégagement de chaleur dans la visseuse.	Défaut électrique	▶ Arrêter immédiatement la visseuse et informer le S.A.V. <b>Hilti</b> .
	Limite d'application dépassée, la visseuse est surchargée.	▶ Choisir une visseuse adaptée aux exigences de l'application.

## 8 Recyclage

Les appareils **Hilti** sont fabriqués pour une grande partie en matériaux recyclables. Le recyclage présuppose un tri adéquat des matériaux. **Hilti** reprend les appareils usagés dans de nombreux pays en vue de leur recyclage. Consulter le service clients **Hilti** ou un conseiller commercial.



- ▶ Ne pas jeter les appareils électriques, électroniques et accus dans les ordures ménagères !

## 9 RoHS (directive relative à la limitation d'utilisation des substances dangereuses)

Le tableau des substances dangereuses est accessible au moyen du lien suivant : [qr.hilti.com/r3008](http://qr.hilti.com/r3008) pour la SD 2500.

Le tableau des substances dangereuses est accessible au moyen du lien suivant : [qr.hilti.com/r5390](http://qr.hilti.com/r5390) pour la SD 5000.

Le tableau des substances dangereuses est accessible au moyen du lien suivant : [qr.hilti.com/r5241](http://qr.hilti.com/r5241) pour la SD 6000.



Vous trouverez à la fin de cette documentation, sous forme de code QR, un lien menant au tableau RoHS.

## 10 Garantie constructeur

---

- ▶ En cas de questions sur les conditions de garantie, veuillez vous adresser à votre partenaire **Hilti** local.



## 1 Dati per la documentazione

### 1.1 In riferimento alla presente documentazione

- Leggere attentamente la presente documentazione prima di mettere in funzione l'attrezzo. Ciò costituisce un presupposto fondamentale per un lavoro sicuro ed un utilizzo dell'utensile privo di disturbi.
- Rispettare le avvertenze per la sicurezza ed i segnali di avvertimento riportati nella presente documentazione e sul prodotto.
- Conservare sempre il manuale d'istruzioni con il prodotto: consegnare l'attrezzo a terze persone solo unitamente al presente manuale.

### 1.2 Spiegazioni del disegno

#### 1.2.1 Avvertenze

Le avvertenze avvisano della presenza di pericoli nell'uso dei prodotti. Vengono utilizzate le seguenti parole segnaletiche:

#### PERICOLO

##### PERICOLO !

- ▶ Prestare attenzione ad un pericolo imminente, che può essere causa di lesioni gravi o mortali.

#### AVVERTIMENTO

##### AVVERTIMENTO !

- ▶ Per un pericolo potenzialmente imminente, che può essere causa di lesioni gravi o mortali per le persone.





#### PRUDENZA

##### PRUDENZA !

- ▶ Situazione potenzialmente pericolosa, che potrebbe causare lievi lesioni alle persone o danni materiali.


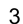



#### 1.2.2 Simboli nella documentazione

Nella presente documentazione vengono utilizzati i seguenti simboli:

	Prima dell'utilizzo leggere il manuale d'istruzioni
	Indicazioni sull'utilizzo ed altre informazioni utili
	Smaltimento dei materiali riciclabili
	Non gettare gli attrezzi elettrici e le batterie tra i rifiuti domestici

#### 1.2.3 Simboli nelle figure

Vengono utilizzati i seguenti simboli nelle figure:

	Questi numeri rimandano alle figure corrispondenti all'inizio delle presenti istruzioni
	La numerazione indica una sequenza delle fasi di lavoro nell'immagine e può discostarsi dalle fasi di lavoro nel testo
	I numeri di posizione vengono utilizzati nella figura <b>Panoramica</b> e fanno riferimento ai numeri della legenda nel paragrafo <b>Panoramica prodotto</b>
	Questo simbolo dovrebbe attirare in particolare la vostra attenzione in caso di utilizzo del prodotto.
	Trasmissione dei dati wireless





### 1.3 Informazioni sul prodotto

I prodotti **Hilti** sono destinati ad un uso di tipo professionale e devono essere utilizzati, sottoposti a manutenzione e riparati esclusivamente da personale autorizzato ed opportunamente istruito. Questo personale deve essere istruito specificamente sui pericoli che possono presentarsi. Il prodotto ed i suoi accessori possono essere fonte di pericolo se maneggiati in modo non idoneo da personale non opportunamente istruito o utilizzati in modo non conforme alle disposizioni.

- Trascrivere la denominazione e il numero di serie dalla targhetta nella seguente tabella.
- ▶ Fornire sempre queste informazioni in caso di domande sul prodotto formulate al nostro referente o al Centro Riparazioni.

#### Dati prodotto

Avvitatore per costruzioni a secco:	SD 6000 SD 5000	SD 2500
Generazione:	01	02
Numero di serie:		

### 1.4 Dichiarazione di conformità

Sotto nostra unica responsabilità, dichiariamo che il prodotto qui descritto è stato realizzato in conformità alle direttive e norme vigenti. L'immagine della dichiarazione di conformità è riportata alla fine della presente documentazione.

La documentazione tecnica è depositata qui:

**Hilti** Entwicklungsgesellschaft mbH | Zulassung Geräte | Hiltistraße 6 | 86916 Kaufering, DE

## 2 Sicurezza

### 2.1 Indicazioni di sicurezza

Le indicazioni di sicurezza riportate nel seguente capitolo contengono tutte le indicazioni di sicurezza generali per gli attrezzi elettrici che devono essere riportate nel manuale d'istruzioni in conformità con le norme vigenti. Potrebbero pertanto essere riportate indicazioni che non sono rilevanti per questo attrezzo.

#### 2.1.1 Indicazioni generali di sicurezza per attrezzi elettrici

**⚠ ATTENZIONE** Leggere tutte le indicazioni di sicurezza, istruzioni, illustrazioni e dati tecnici, in dotazione con il presente attrezzo elettrico. La mancata osservanza delle seguenti istruzioni può provocare scosse elettriche, incendi e/o lesioni gravi.

**Si raccomanda di conservare tutte le indicazioni di sicurezza e le istruzioni per gli utilizzi futuri.**

Il termine "attrezzo elettrico" utilizzato nelle indicazioni di sicurezza si riferisce ad attrezzi elettrici alimentati dalla rete (con cavo di alimentazione) o ad attrezzi elettrici alimentati a batteria (senza cavo di alimentazione).

#### Sicurezza sul posto di lavoro

- ▶ **Mantenere pulita e ben illuminata la zona di lavoro.** Il disordine o le zone di lavoro non illuminate possono essere fonte di incidenti.
- ▶ **Evitare di lavorare con l'attrezzo elettrico in ambienti soggetti a rischio di esplosioni nei quali si trovino liquidi, gas o polveri infiammabili.** Gli attrezzi elettrici producono scintille che possono far infiammare la polvere o i gas.
- ▶ **Tenere lontani i bambini e le altre persone durante l'impiego dell'attrezzo elettrico.** Eventuali distrazioni potranno comportare la perdita del controllo sull'attrezzo.

#### Sicurezza elettrica

- ▶ **La spina di collegamento dell'attrezzo deve essere adatta alla presa. Evitare assolutamente di apportare modifiche alla spina. Non utilizzare adattatori con gli attrezzi elettrici dotati di messa a terra di protezione.** Le spine non modificate e le prese adatte allo scopo riducono il rischio di scosse elettriche.
- ▶ **Evitare il contatto del corpo con superfici con messa a terra, come tubi, radiatori, fornelli e frigoriferi.** Sussiste un maggior rischio di scosse elettriche nel momento in cui il corpo è collegato a terra.
- ▶ **Tenere gli attrezzi elettrici al riparo dalla pioggia o dall'umidità.** L'eventuale infiltrazione di acqua in un attrezzo elettrico aumenta il rischio di scosse elettriche.
- ▶ **Non usare il cavo di collegamento per scopi diversi da quelli previsti, per trasportare o appendere l'attrezzo elettrico, né per estrarre la spina dalla presa di corrente. Tenere il cavo di collegamento**



al riparo da fonti di calore, dall'olio, dagli spigoli vivi o da parti in movimento. I cavi di collegamento danneggiati o aggrovigliati aumentano il rischio di scosse elettriche.

- ▶ **Qualora si voglia usare l'attrezzo elettrico all'aperto, impiegare esclusivamente cavi di prolunga adatti anche per l'impiego all'esterno.** L'uso di un cavo di prolunga omologato per l'impiego all'esterno riduce il rischio di scosse elettriche.
- ▶ **Se non è possibile evitare l'uso dell'attrezzo elettrico in un ambiente umido, utilizzare un circuito di sicurezza per correnti di guasto.** L'utilizzo di un circuito di sicurezza per correnti di guasto evita il rischio di scosse elettriche.

#### Sicurezza delle persone

- ▶ **È importante concentrarsi su ciò che si sta facendo e maneggiare con attenzione l'attrezzo elettrico durante le operazioni di lavoro. Non utilizzare attrezzi elettrici quando si è stanchi o sotto l'effetto di stupefacenti, alcol o farmaci.** Un attimo di disattenzione durante l'uso dell'attrezzo elettrico può provocare gravi lesioni.
- ▶ **Indossare sempre l'equipaggiamento di protezione personale e gli occhiali protettivi.** Se si avrà cura d'indossare l'equipaggiamento di protezione personale come la mascherina antipolvere, le calzature antinfortunistiche antiscivolo, l'elmetto di protezione o le protezioni acustiche, a seconda dell'impiego previsto per l'attrezzo, si potrà ridurre il rischio di lesioni.
- ▶ **Evitare l'accensione involontaria dell'attrezzo. Accertarsi che l'attrezzo elettrico sia spento prima di collegare l'alimentazione di corrente e/o la batteria, prima di prenderlo o trasportarlo.** Comportamenti come tenere il dito sopra l'interruttore durante il trasporto o collegare l'attrezzo acceso all'alimentazione di corrente possono essere causa di incidenti.
- ▶ **Rimuovere gli strumenti di regolazione o la chiave inglese prima di accendere l'attrezzo elettrico.** Un utensile o una chiave che si trovino in una parte in rotazione dell'attrezzo possono causare lesioni.
- ▶ **Evitare di assumere posture anomale. Cercare di tenere una posizione stabile e di mantenere sempre l'equilibrio.** In questo modo sarà possibile controllare meglio l'attrezzo elettrico in situazioni inaspettate.
- ▶ **Indossare un abbigliamento adeguato. Evitare di indossare vestiti larghi o gioielli. Tenere i capelli, i vestiti e i guanti lontani da parti in movimento.** I vestiti larghi, i gioielli o i capelli lunghi possono impigliarsi nelle parti in movimento.
- ▶ **Se è possibile montare dispositivi di aspirazione o di raccolta della polvere, assicurarsi che questi siano collegati e vengano utilizzati in modo corretto.** L'impiego di un dispositivo di aspirazione della polvere può diminuire il pericolo rappresentato dalla polvere.
- ▶ **Non farsi ingannare da un falso senso di sicurezza e non ignorare le norme di sicurezza degli attrezzi elettrici, neanche quando si ha dimestichezza con l'attrezzo in seguito ad un uso frequente.** Un comportamento negligente potrebbe provocare gravi lesioni in poche frazioni di secondo.

#### Utilizzo e manovra dell'attrezzo elettrico

- ▶ **Non sovraccaricare l'attrezzo. Impiegare l'attrezzo elettrico adatto per eseguire il lavoro.** Utilizzando l'attrezzo elettrico adatto, si potrà lavorare meglio e con maggior sicurezza nell'ambito della gamma di potenza indicata.
- ▶ **Non utilizzare attrezzi elettrici con interruttori difettosi.** Un attrezzo elettrico che non si possa più accendere o spegnere è pericoloso e deve essere riparato.
- ▶ **Estrarre la spina dalla presa di corrente e/o la batteria estraibile, prima di regolare l'attrezzo, di sostituire pezzi di ricambio e accessori o prima di riporre l'attrezzo.** Tale precauzione eviterà che l'attrezzo elettrico possa essere messo in funzione inavvertitamente.
- ▶ **Custodire gli attrezzi elettrici non utilizzati al di fuori della portata dei bambini. Non fare usare l'attrezzo a persone che non sono abituate ad usarlo o che non abbiano letto le presenti istruzioni.** Gli attrezzi elettrici sono pericolosi se utilizzati da persone inesperte.
- ▶ **Effettuare accuratamente la manutenzione degli attrezzi elettrici e degli accessori. Verificare che le parti mobili funzionino perfettamente senza incepparsi, che non ci siano pezzi rotti o danneggiati al punto tale da limitare la funzione dell'attrezzo elettrico stesso. Far riparare le parti danneggiate prima d'impiegare l'attrezzo.** Molti incidenti sono provocati da una manutenzione scorretta degli attrezzi elettrici.
- ▶ **Mantenere affilati e puliti gli utensili da taglio.** Gli utensili da taglio conservati con cura ed affilati tendono meno ad incastrarsi e sono più facili da guidare.
- ▶ **Seguire attentamente le presenti istruzioni durante l'utilizzo dell'attrezzo elettrico, degli accessori, degli utensili, ecc. A tale scopo, valutare le condizioni di lavoro e il lavoro da eseguire.** L'impiego di attrezzi elettrici per usi diversi da quelli consentiti potrà dar luogo a situazioni di pericolo.
- ▶ **Tenere le impugnature e le relative superfici asciutte, pulite e senza tracce di olio e grasso.** Le impugnature e le relative superfici scivolose non consentono l'uso sicuro e controllato dell'attrezzo elettrico in situazioni impreviste.



## Assistenza

- ▶ **Fare riparare l'attrezzo elettrico esclusivamente da personale specializzato qualificato e solo impiegando pezzi di ricambio originali.** In questo modo potrà essere salvaguardata la sicurezza dell'attrezzo elettrico.

### 2.1.2 Avvertenze di sicurezza per gli avvitatori

- ▶ **Afferrare l'attrezzo elettrico dalle superfici di impugnatura isolate, quando si eseguono lavori durante i quali è possibile che la vite entri a contatto con cavi elettrici nascosti o con il cavo di collegamento dell'attrezzo stesso.** Il contatto della vite con un cavo sotto tensione può mettere sotto tensione anche i componenti metallici dell'attrezzo e causare così una scossa elettrica.

### 2.1.3 Indicazioni di sicurezza aggiuntive

#### Sicurezza delle persone

- ▶ Utilizzare questo prodotto solo se in perfette condizioni tecniche di funzionamento.
- ▶ Non manipolare né apportare mai modifiche all'attrezzo.
- ▶ In caso di lavori di sfondamento, mettere in sicurezza la zona sul lato di fronte / opposto al luogo di lavoro. Il materiale prodotto con lo sfondamento potrebbe cadere fuori e/o in basso, causando lesioni ad altre persone.
- ▶ Tenere sempre l'attrezzo saldamente con entrambe le mani e utilizzando le apposite impugnature. Mantenere sempre le impugnature pulite ed asciutte.
- ▶ Evitare di toccare i componenti rotanti - Pericolo di lesioni!
- ▶ Durante l'utilizzo dell'attrezzo indossare occhiali di protezione adeguati, elmetto protettivo, protezioni acustiche, guanti di protezione ed una leggera maschera di protezione per le vie respiratorie.
- ▶ In occasione della sostituzione dell'utensile, in caso di magazzino e trasporto dell'attrezzo elettrico attivare sempre il blocco dell'accensione.
- ▶ Indossare guanti protettivi anche durante la sostituzione dell'utensile. Un eventuale contatto con l'utensile può causare lesioni da taglio ed ustioni.
- ▶ Utilizzare occhiali di protezione. Il materiale scheggiato può causare ferite all'operatore e provocare lesioni agli occhi.
- ▶ Prima di iniziare il lavoro, verificare la categoria di rischio delle polveri che si formeranno durante il lavoro. Impiegare un aspirapolvere da cantiere con classificazione di protezione rilasciata ufficialmente, che sia conforme alle disposizioni locali sulla protezione dalla polvere.
- ▶ Utilizzare possibilmente un dispositivo per l'aspirazione della polvere ed un depolveratore portatile adeguato. Le polveri prodotte da alcuni materiali, come le vernici a contenuto di piombo, minerali, metallo, alcuni tipi di legno, e calcestruzzo / muratura / pietra che contengono quarzo, possono essere dannose per la salute.
- ▶ Accertarsi che la postazione di lavoro sia ben ventilata e, all'occorrenza, indossare una protezione delle vie respiratorie adatta alla polvere prodotta durante la lavorazione. Il contatto o l'inalazione di polvere possono provocare reazioni allergiche e/o patologie delle vie aeree dell'utilizzatore oppure delle persone che si trovano nelle vicinanze. Alcune polveri, come la polvere di quercia o di faggio, sono cancerogene, soprattutto se combinate ad additivi per il trattamento del legno (cromato, antisettico per legno). I materiali contenenti amianto devono essere trattati soltanto da personale esperto.
- ▶ Fare delle pause durante il lavoro ed eseguire esercizi per le dita al fine di migliorarne la circolazione sanguigna. In caso di lavori prolungati, a causa delle vibrazioni si possono verificare disturbi ai vasi sanguigni o al sistema nervoso per quanto riguarda dita, mani o polsi.

#### Sicurezza elettrica

- ▶ Prima di iniziare a lavorare controllare l'area di lavoro per individuare eventuali cavi elettrici, condutture del gas o dell'acqua nascosti. Le parti metalliche esterne dell'attrezzo possono causare una scossa elettrica se, inavvertitamente, viene danneggiato un cavo elettrico.

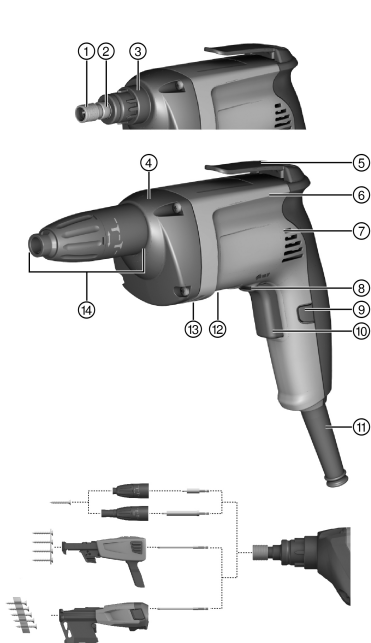
#### Utilizzo conforme e cura degli attrezzi elettrici

- ▶ Fissare il pezzo in lavorazione. Un pezzo in lavorazione serrato in appositi dispositivi di bloccaggio o una morsa a vite consente una lavorazione più sicura rispetto ad un pezzo tenuto solamente con una mano.
- ▶ Spegnerne immediatamente l'attrezzo, qualora l'utensile dovesse bloccarsi. L'attrezzo può spostarsi lateralmente.
- ▶ Attendere finché l'attrezzo elettrico non si arresta prima di deporlo.



### 3 Descrizione

#### 3.1 Panoramica del prodotto



- ① Porta-inserti
- ② Porta-utensile
- ③ Interfaccia attrezzo/accessorio (collegamento a scatto)
- ④ Sistema di accoppiamento/ingranaggi
- ⑤ Gancio universale
- ⑥ Motore
- ⑦ Ingresso aria
- ⑧ Interruttore del senso di rotazione destra/sinistra
- ⑨ Pulsante di blocco per il funzionamento continuo
- ⑩ Interruttore ON/OFF
- ⑪ Cavo di alimentazione
- ⑫ Targhetta
- ⑬ Uscita aria
- ⑭ Calibro di profondità

#### 3.2 Utilizzo conforme

Il prodotto descritto è un attrezzo elettrico per uso manuale alimentato tramite tensione di rete, per l'impiego nelle costruzioni a secco.

L'attrezzo è concepito per avvitare e svitare viti in determinati materiali per costruzioni a secco. È necessario utilizzare viti da costruzione a secco con diametro fino a 4,2 mm e con lunghezza fino a 55 mm.

Non è consentito utilizzare l'attrezzo per lavorare materiali pericolosi per la salute (ad es. l'amianto).

#### 3.3 Dotazione

Avvitatore per costruzioni a secco, manuale d'istruzioni



Altri prodotti di sistema, omologati per il vostro utensile, sono reperibili presso il vostro centro assistenza **Hilti** oppure online all'indirizzo: [www.hilti.com](http://www.hilti.com).

### 4 Dati tecnici

#### 4.1 Dati tecnici

	SD 2500	SD 5000	SD 6000
<b>Corrente nominale</b>	3,3 A	3,3 A	3,3 A
<b>Peso secondo la procedura EPTA 01/2003</b>	1,5 kg	1,4 kg	1,4 kg
<b>Numero di giri a vuoto nominale</b>	0 giri/min ... 2.500 giri/min	0 giri/min ... 5.000 giri/min	0 giri/min ... 6.000 giri/min



	SD 2500	SD 5000	SD 6000
<b>Massimo momento torcente</b>	19 Nm	9,5 Nm	7,9 Nm
<b>Porta-utensile</b>	Esagono cavo 1/4"	Esagono cavo 1/4"	Esagono cavo 1/4"

#### 4.2 Informativa sulla rumorosità e valori di vibrazioni

I valori relativi alla pressione sonora e alle vibrazioni riportati nelle presenti istruzioni sono stati misurati secondo una procedura standardizzata e possono essere utilizzati per confrontare i diversi attrezzi elettrici. Sono adatti anche ad una valutazione preventiva delle esposizioni. I dati indicati si riferiscono alle principali applicazioni dell'attrezzo elettrico. Se l'attrezzo elettrico viene impiegato per altre applicazioni, con accessori diversi o senza un'adeguata manutenzione, i dati possono variare. Ciò potrebbe aumentare considerevolmente il valore delle esposizioni per l'intera durata di utilizzo. Per una valutazione precisa delle esposizioni, occorre anche tenere conto degli intervalli di tempo in cui l'attrezzo è spento oppure è acceso ma non è in uso. Ciò potrebbe ridurre considerevolmente il valore delle esposizioni per l'intera durata di utilizzo. Attuare misure di sicurezza aggiuntive per proteggere l'utilizzatore dall'effetto dei rumori e/o delle vibrazioni, come ad esempio: effettuare la manutenzione degli attrezzi elettrici e degli utensili, tenere le mani calde, organizzare le fasi di lavoro.

#### Dati sulla rumorosità secondo EN 62841

	SD 2500	SD 5000
<b>Livello di potenza sonora (<math>L_{WA}</math>)</b>	100 dB(A)	98 dB(A)
<b>Incertezza livello di potenza sonora (<math>K_{WA}</math>)</b>	3 dB(A)	3 dB(A)
<b>Pressione acustica d'emissione (<math>L_{pA}</math>)</b>	89 dB(A)	87 dB(A)
<b>Incertezza livello di pressione sonora (<math>K_{pA}</math>)</b>	3 dB(A)	3 dB(A)

	SD 6000
<b>Livello di potenza sonora (<math>L_{WA}</math>)</b>	98 dB(A)
<b>Incertezza livello di potenza sonora (<math>K_{WA}</math>)</b>	3 dB(A)
<b>Pressione acustica d'emissione (<math>L_{pA}</math>)</b>	85 dB(A)
<b>Incertezza livello di pressione sonora (<math>K_{pA}</math>)</b>	3 dB(A)

#### Valori totali di vibrazioni

	SD 2500	SD 5000	SD 6000
<b>Valore di emissione delle oscillazioni Avvitatura senza percussione, (<math>a_{WA}</math>)</b>	2,5 m/s <sup>2</sup>	2,5 m/s <sup>2</sup>	3 m/s <sup>2</sup>
<b>Incertezza per avvitatura</b>	1,5 m/s <sup>2</sup>	1,5 m/s <sup>2</sup>	1,5 m/s <sup>2</sup>

## 5 Utilizzo

### 5.1 Preparazione al lavoro

#### PRUDENZA

**Pericolo di lesioni!** Avviamento accidentale del prodotto.

- ▶ Estrarre la spina dalla presa di rete prima di dedicarsi alle impostazioni dell'attrezzo o di sostituire parti accessorie.

Rispettare le avvertenze per la sicurezza ed i segnali di avvertimento riportati nella presente documentazione e sul prodotto.

#### 5.1.1 Lavoro sicuro con il gancio universale

- ▶ Prima di iniziare il lavoro accertarsi che il gancio universale sia fissato in modo sicuro all'avvitatore.
- ▶ Riporre l'avvitatore in modo sicuro se non lo si utilizza per un periodo di tempo prolungato.



### 5.1.2 Inversione di rotazione destra/sinistra



Nella posizione centrale l'interruttore di comando è bloccato (blocco dell'accensione).

- Impostare il commutatore della direzione di rotazione destrorsa/sinistrorsa in una delle due direzioni.

### 5.2 Sostituzione dell'attrezzo ad innesto

1. Tirare l'astina di profondità per disimpegnare il collegamento a scatto.
2. Spingere il portautensile ruotandolo leggermente contro l'avvitatore e mantenere questa posizione.
3. Con l'altra mano rimuovere l'utensile ad innesto.
4. Inserire l'attrezzo ad innesto desiderato nel portautensile e spingerlo a fondo contro l'avvitatore.

### 5.3 Lavori

Rispettare le avvertenze per la sicurezza ed i segnali di avvertimento riportati nella presente documentazione e sul prodotto.

#### 5.3.1 Inserimento di viti



#### AVVERTIMENTO

**Pericolo derivante dalla corrente elettrica** Pericolo di scosse elettriche se si viene a contatto con i cavi presenti durante l'applicazione delle viti e contemporaneamente se si toccano il porta-inserti o l'astina di profondità.

- Tenere l'avvitatore avvitando e svitando le viti, agendo solo sull'impugnatura.

1. Regolare l'avvitatore nel senso di rotazione destrorso.
2. Applicare la vite sul bit e posizionarla sulla superficie da avvitare.



Ruotando la boccola di profondità, è possibile regolare la profondità di avvitemento ottimale.

3. Regolare il numero di giri con il tasto di comando.

#### 5.3.2 Rimozione delle viti

1. Estrarre l'astina di profondità.
2. Regolare l'avvitatore nel senso di rotazione sinistrorso.
3. Applicare l'avvitatore con il bit sulla vite e regolare il regime con il tasto di comando.
4. Dopo aver svitato le viti, reinnestare l'astina di profondità.

#### 5.3.3 Attivazione del funzionamento continuo

- Accendere il ciclo continuo.

#### 5.3.4 Disattivazione del ciclo continuo

- Premere l'interruttore di comando.
  - ◀ Il pulsante di blocco ritorna nella posizione iniziale.

#### 5.3.5 Interfaccia attrezzo e astina di profondità

1. Tirare l'astina di profondità per disimpegnare il collegamento a scatto.
2. Tirare in avanti l'astina di profondità dall'attrezzo per estrarla.



Con il mandrino libero è possibile eseguire le seguenti operazioni:

- Rimozione di una vite non posizionata correttamente nel senso di rotazione destrorso,
- Sostituzione di bit,
- Sostituzione di porta-inserti,
- Passaggio al funzionamento con caricatore,
- Applicazione successiva di viti.



## 6 Cura e manutenzione

### 6.1 Cura e manutenzione

#### AVVERTIMENTO

**Pericolo di scossa elettrica!** L'esecuzione di interventi di cura e manutenzione dello strumento con la spina inserita possono causare lesioni ed ustioni di grave entità.

- ▶ Prima di procedere con l'esecuzione di interventi di cura e manutenzione rimuovere sempre la spina!

#### Cura

- Rimuovere con cautela lo sporco tenace attaccato all'attrezzo.
- Pulire con cautela le feritoie di ventilazione utilizzando una spazzola asciutta.
- Pulire la carcassa utilizzando solo un panno leggermente umidito. Non utilizzare prodotti detergenti contenenti silicone, poiché potrebbero risultare aggressivi per le parti in plastica.

#### Manutenzione

#### AVVERTIMENTO

**Pericolo di scossa elettrica!** Riparazioni incaute su componenti elettrici possono provocare gravi lesioni e bruciate.

- ▶ Tutte le riparazioni inerenti alle parti elettriche devono essere eseguite solo da elettricisti specializzati.
- Controllare regolarmente che tutte le parti visibili non presentino danneggiamenti e che gli elementi di comando funzionino perfettamente.
- In caso di danneggiamenti e/o di malfunzionamenti non mettere in funzione l'attrezzo. Fare riparare immediatamente l'attrezzo da un Centro Riparazioni **Hilti**.
- In seguito ad eventuali lavori di cura e manutenzione dell'attrezzo ripristinare tutti i dispositivi di protezione e verificarne il corretto funzionamento.

## 7 Supporto in caso di anomalie



In caso di anomalie non indicate nella presente tabella o che non è possibile risolvere per proprio conto, si prega di rivolgersi al nostro Centro Riparazioni **Hilti**.

Anomalia	Possibile causa	Soluzione
L'avvitatore non funziona e lampeggiano quattro LED.	È intervenuta la protezione contro il sovraccarico.	▶ Rilasciare l'interruttore di comando ed azionarlo nuovamente. Ridurre il carico.
Impossibile premere l'interruttore di comando o l'interruttore è bloccato.	Blocco di commutazione attivato.	▶ Impostare il commutatore della direzione di rotazione destrorsa/sinistrorsa in una delle due direzioni.
Non è possibile spostare la vite, nonostante l'avvitatore sia in funzione.	È impostato il senso di rotazione errato.	▶ Con il commutatore per il senso di rotazione destrorso/sinistrorso, regolare il senso di rotazione corretto.
Forte sviluppo di calore nell'avvitatore.	Guasto elettrico	▶ Spegnerne immediatamente l'avvitatore e contattare il Centro Riparazioni <b>Hilti</b> .
	L'avvitatore è sovraccarico a causa del superamento del limite d'impiego.	▶ Scegliere un avvitatore adeguato all'uso che se ne fa.

## 8 Smaltimento

Gli strumenti e gli attrezzi **Hilti** sono in gran parte realizzati con materiali riciclabili. Condizione essenziale per il riciclaggio è che i materiali vengano accuratamente separati. In molte nazioni, **Hilti** provvede al ritiro dei vecchi attrezzi ed al loro riciclaggio. Per informazioni al riguardo, contattare il Servizio Clienti **Hilti** oppure il proprio referente Hilti.





- 
- ▶ Non gettare gli attrezzi elettrici, le apparecchiature elettroniche e le batterie tra i rifiuti domestici.
- 

## **9     RoHS (direttiva per la restrizione dell'uso di sostanze pericolose)**

---

Al link seguente trovate la tabella delle sostanze pericolose: [qr.hilti.com/r3008](https://qr.hilti.com/r3008) per l'SD 2500.

Al link seguente trovate la tabella delle sostanze pericolose: [qr.hilti.com/r5390](https://qr.hilti.com/r5390) per l'SD 5000.

Al link seguente trovate la tabella delle sostanze pericolose: [qr.hilti.com/r5241](https://qr.hilti.com/r5241) per l'SD 6000.

Alla fine di questa documentazione trovate un codice QR che consente di accedere alla tabella RoHS.

## **10    Garanzia del costruttore**

---

- ▶ In caso di domande sulle condizioni di garanzia, rivolgersi al partner **Hilti** locale.





# 1 Información sobre la documentación

## 1.1 Acerca de esta documentación

- Lea detenidamente esta documentación antes de la puesta en servicio. Ello es imprescindible para un trabajo seguro y un manejo sin problemas.
- Respete las indicaciones de seguridad y las advertencias presentes en esta documentación y en el producto.
- Conserve este manual de instrucciones siempre junto con el producto y entregue el producto a otras personas siempre acompañado del manual.

## 1.2 Explicación de símbolos

### 1.2.1 Avisos

Las advertencias de seguridad advierten de peligros derivados del manejo del producto. Se utilizan las siguientes palabras de peligro:

#### PELIGRO

#### PELIGRO !

- ▶ Término utilizado para un peligro inminente que puede ocasionar lesiones graves o incluso la muerte.

#### ADVERTENCIA

#### ADVERTENCIA !

- ▶ Término utilizado para un posible peligro que puede ocasionar lesiones graves o incluso la muerte.





#### PRECAUCIÓN

#### PRECAUCIÓN !

- ▶ Término utilizado para una posible situación peligrosa que puede ocasionar lesiones leves o daños materiales.


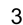



### 1.2.2 Símbolos en la documentación

En esta documentación se utilizan los siguientes símbolos:

	Leer el manual de instrucciones antes del uso
	Indicaciones de uso y demás información de interés
	Manejo con materiales reutilizables
	No tirar las herramientas eléctricas y las baterías junto con los desperdicios domésticos

### 1.2.3 Símbolos en las figuras

En las figuras se utilizan los siguientes símbolos:

	Estos números hacen referencia a la figura correspondiente incluida al principio de este manual
	La numeración describe el orden de los pasos de trabajo en la imagen y puede ser diferente de los pasos descritos en el texto
	Los números de posición se utilizan en la figura <b>Vista general</b> y los números de la leyenda están explicados en el apartado <b>Vista general del producto</b>
	Preste especial atención a este símbolo cuando utilice el producto.
	Transferencia de datos inalámbrica



### 1.3 Información del producto

Los productos Hilti han sido diseñados para usuarios profesionales y solo deben ser manejados, conservados y reparados por personal autorizado y debidamente formado. Este personal debe estar especialmente instruido en lo referente a los riesgos de uso. La utilización del producto y sus dispositivos auxiliares puede conllevar riesgos para el usuario en caso de manejarse de forma inadecuada por personal no cualificado o utilizarse para usos diferentes a los que están destinados.

- Anote en la siguiente tabla la denominación y el número de serie que figuran en la placa de identificación.
- Mencione estos datos siempre que realice alguna consulta acerca del producto a nuestros representantes o al Servicio Técnico.

#### Datos del producto

Atornilladora para tabique seco:	SD 6000 SD 5000	SD 2500
Generación:	01	02
Número de serie:		

### 1.4 Declaración de conformidad

Bajo nuestra exclusiva responsabilidad, declaramos que el producto aquí descrito cumple con las directivas y normas vigentes. Encontrará una reproducción de la declaración de conformidad al final de esta documentación.

La documentación técnica se encuentra depositada aquí:

Hilti Entwicklungsgesellschaft mbH | Zulassung Geräte | Hiltistraße 6 | 86916 Kaufering, DE

## 2 Seguridad

### 2.1 Indicaciones de seguridad

Las indicaciones de seguridad que se describen en el siguiente capítulo incluyen todas las indicaciones de seguridad generales para herramientas eléctricas que se deben especificar en el manual de instrucciones conforme a la normativa aplicable. Por consiguiente, pueden incluirse indicaciones que no sean relevantes para esta herramienta.

#### 2.1.1 Indicaciones generales de seguridad para herramientas eléctricas

**⚠ ADVERTENCIA** Lea con atención todas las indicaciones de seguridad, instrucciones, ilustraciones y datos técnicos correspondientes a esta herramienta eléctrica. La negligencia en el cumplimiento de las instrucciones que se describen a continuación podría provocar descargas eléctricas, incendios o lesiones graves.

**Conserve todas las instrucciones e indicaciones de seguridad para futuras consultas.**

El término «herramienta eléctrica» empleado en las indicaciones de seguridad se refiere a herramientas eléctricas portátiles, ya sea con cable de red o sin cable, en caso de ser accionadas por batería.

#### Seguridad en el puesto de trabajo

- **Mantenga su área de trabajo limpia y bien iluminada.** El desorden o una iluminación deficiente de las zonas de trabajo pueden provocar accidentes.
- **No utilice la herramienta eléctrica en un entorno con peligro de explosión en el que se encuentren líquidos, gases o polvos inflamables.** Las herramientas eléctricas producen chispas que pueden llegar a inflamar los materiales en polvo o vapores.
- **Mantenga alejados a los niños y otras personas de su puesto de trabajo al emplear la herramienta eléctrica.** Una distracción le puede hacer perder el control sobre la herramienta.

#### Seguridad eléctrica

- **El enchufe de la herramienta eléctrica debe corresponder a la toma de corriente utilizada. No se deberá modificar el enchufe en forma alguna. No utilice enchufes adaptadores para las herramientas eléctricas con puesta a tierra.** Los enchufes sin modificar adecuados a las respectivas tomas de corriente reducen el riesgo de descarga eléctrica.
- **Evite el contacto corporal con superficies que tengan puesta a tierra, como pueden ser tubos, calefacciones, cocinas y frigoríficos.** El riesgo a quedar expuesto a una sacudida eléctrica es mayor si su cuerpo tiene contacto con tierra.
- **No exponga las herramientas eléctricas a la lluvia y evite que penetren líquidos en su interior.** El riesgo de recibir descargas eléctricas aumenta si penetra agua en la herramienta eléctrica.



- ▶ **No utilice el cable de conexión para transportar o colgar la herramienta eléctrica ni tire de él para extraer el enchufe de la toma de corriente. Mantenga el cable de conexión alejado de fuentes de calor, aceite, aristas afiladas o piezas móviles.** Los cables de conexión dañados o enredados pueden provocar descargas eléctricas.
- ▶ **Cuando trabaje al aire libre con una herramienta eléctrica, utilice exclusivamente un alargador adecuado para exteriores.** La utilización de un alargador adecuado para su uso en exteriores evita el riesgo de una descarga eléctrica.
- ▶ **Cuando no pueda evitarse el uso de la herramienta eléctrica en un entorno húmedo, utilice un interruptor de corriente de defecto.** La utilización de un interruptor de corriente de defecto evita el riesgo de una descarga eléctrica.

#### Seguridad de las personas

- ▶ **Permanezca atento, preste atención durante el trabajo y utilice la herramienta eléctrica con prudencia. No utilice una herramienta eléctrica si está cansado, ni tampoco después de haber consumido alcohol, drogas o medicamentos.** Un momento de descuido al utilizar la herramienta eléctrica podría producir graves lesiones.
- ▶ **Utilice el equipo de seguridad personal adecuado y lleve siempre gafas protectoras.** El riesgo de lesiones se reduce considerablemente si, según el tipo y la aplicación de la herramienta eléctrica empleada, se utiliza un equipo de seguridad personal adecuado como una mascarilla antipolvo, zapatos de seguridad con suela antideslizante, casco de protección o protección para los oídos.
- ▶ **Evite una puesta en servicio fortuita de la herramienta. Asegúrese de que la herramienta eléctrica está apagada antes de alzarla, transportarla, conectarla a la toma de corriente o insertar la batería.** Si transporta la herramienta eléctrica sujetándola por el interruptor de conexión/desconexión o si introduce el enchufe en la toma de corriente con la herramienta conectada, podría producirse un accidente.
- ▶ **Retire las herramientas de ajuste o llaves fijas antes de conectar la herramienta eléctrica.** Una herramienta o llave colocada en una pieza giratoria puede producir lesiones al ponerse en funcionamiento.
- ▶ **Evite adoptar posturas forzadas. Procure que la postura sea estable y manténgase siempre en equilibrio.** De esta forma podrá controlar mejor la herramienta eléctrica en caso de presentarse una situación inesperada.
- ▶ **Utilice ropa adecuada. No utilice vestimenta amplia ni joyas. Mantenga su pelo, vestimenta y guantes alejados de las piezas móviles.** La vestimenta suelta, las joyas y el pelo largo se pueden enganchar con las piezas en movimiento.
- ▶ **Siempre que sea posible montar equipos de aspiración o captación de polvo, asegúrese de que están conectados y de que se utilizan correctamente.** El uso de un sistema de aspiración de polvo reduce los riesgos derivados del polvo.
- ▶ **No se crea a salvo de cualquier riesgo ni pase por alto ninguna de las normas de seguridad relativas a las herramientas eléctricas, aun cuando esté familiarizado con la herramienta eléctrica y tenga larga experiencia en su uso.** Una actuación negligente puede provocar lesiones graves en cuestión de segundos.

#### Uso y manejo de la herramienta eléctrica

- ▶ **No sobrecargue la herramienta. Utilice la herramienta eléctrica adecuada para el trabajo que se dispone a realizar.** Con la herramienta eléctrica apropiada podrá trabajar mejor y de modo más seguro dentro del margen de potencia indicado.
- ▶ **No utilice herramientas eléctricas con el interruptor defectuoso.** Las herramientas eléctricas que no se pueden conectar o desconectar son peligrosas y deben repararse.
- ▶ **Extraiga el enchufe de la toma de corriente o retire la batería extraíble antes de efectuar cualquier ajuste en la herramienta, cambiar accesorios o en caso de no utilizar la herramienta durante un tiempo prolongado.** Esta medida preventiva evita el riesgo de arranque accidental de la herramienta eléctrica.
- ▶ **Guarde las herramientas eléctricas que no utilice fuera del alcance de los niños. No permita utilizar la herramienta a ninguna persona que no esté familiarizada con ella o que no haya leído este manual de instrucciones.** Las herramientas eléctricas utilizadas por personas inexpertas son peligrosas.
- ▶ **Cuide su herramienta eléctrica y los accesorios adecuadamente. Compruebe si las piezas móviles de la herramienta funcionan correctamente y sin atascarse, y si existen piezas rotas o deterioradas que pudieran afectar al funcionamiento de la herramienta eléctrica. Encargue la reparación de las piezas defectuosas antes de usar la herramienta eléctrica.** Muchos accidentes son consecuencia de un mantenimiento inadecuado de la herramienta eléctrica.
- ▶ **Mantenga los útiles limpios y afilados.** Las herramientas de corte bien cuidadas y con aristas afiladas se atascan menos y se guían con más facilidad.



- ▶ **Utilice la herramienta eléctrica, los accesorios, útiles de inserción, etc., de acuerdo con estas instrucciones. Para ello, tenga en cuenta las condiciones de trabajo y la tarea que se va a realizar.** El uso de herramientas eléctricas para trabajos diferentes de aquellos para los que han sido concebidas puede resultar peligroso.
- ▶ **Mantenga las empuñaduras y las superficies de contacto secas, limpias y sin residuos de aceite o grasa.** Las empuñaduras y superficies de contacto resbaladizas impiden manejar y controlar la herramienta eléctrica con seguridad en situaciones imprevistas.

### Servicio Técnico

- ▶ **Solicite que un profesional lleve a cabo la reparación de su herramienta eléctrica y que utilice exclusivamente piezas de repuesto originales.** Solamente así se garantiza la seguridad de la herramienta eléctrica.

### 2.1.2 Indicaciones de seguridad para la atornilladora

- ▶ **Sujete la herramienta eléctrica por las empuñaduras aisladas cuando realice trabajos en los que el tornillo pueda entrar en contacto con cables eléctricos ocultos o con el propio cable de conexión de la herramienta.** El contacto del tornillo con los cables conductores puede traspasar la conductividad a las partes metálicas de la herramienta y producir descargas eléctricas.

### 2.1.3 Indicaciones de seguridad adicionales

#### Seguridad de las personas

- ▶ Utilice el producto solo si está en perfecto estado técnico.
- ▶ Nunca efectúe manipulaciones o modificaciones en la herramienta.
- ▶ Durante el proceso de taladrado, proteja la zona opuesta al lugar donde se realiza el trabajo, ya que pueden desprenderse cascotes y causar heridas a otras personas.
- ▶ Sujete siempre la herramienta con ambas manos por las empuñaduras previstas. Mantenga las empuñaduras secas y limpias.
- ▶ Evite tocar las piezas en movimiento. Existe riesgo de lesiones.
- ▶ Durante el uso de la herramienta, lleve gafas protectoras adecuadas, casco de protección, protección para los oídos, guantes de protección y una mascarilla ligera.
- ▶ Active siempre el bloqueo de conexión antes de proceder a un cambio de útil, al almacenamiento o al transporte de la herramienta eléctrica.
- ▶ Para cambiar el útil, utilice también guantes de protección. El contacto con el útil de inserción puede producir cortes y quemaduras.
- ▶ Utilice protección para los ojos. El material que sale disparado puede ocasionar lesiones en los ojos y en el cuerpo.
- ▶ Antes de iniciar el trabajo, consulte la clase de peligros derivados del polvo resultante del trabajo. Utilice un aspirador de obra con una clasificación de protección homologada conforme a las normas locales sobre la protección contra el polvo.
- ▶ A ser posible, utilice un sistema de aspiración de polvo y un aspirador de polvo portátil apropiado. El polvo procedente de materiales como pinturas con plomo, determinadas maderas, hormigón/mampostería/rocas con cuarzo, así como minerales y metal puede ser nocivo para la salud.
- ▶ Procure una buena ventilación en el lugar de trabajo y utilice en caso necesario una mascarilla adecuada para cada clase de polvo. El contacto con el polvo o su inhalación puede provocar reacciones alérgicas o asfixia al usuario o a personas que se encuentren en su entorno. Existen determinados tipos de polvo, como puede ser el de roble o el de haya, catalogados como cancerígenos, especialmente si se encuentra mezclado con aditivos usados en el tratamiento de la madera (cromato, agente protector para la madera). Únicamente expertos cualificados están autorizados a manipular materiales que contengan asbesto.
- ▶ Efectúe pausas durante el trabajo, así como ejercicios de los dedos para mejorar la circulación. En el caso de trabajos de larga duración, las vibraciones pueden causar alteraciones en el sistema nervioso o en los vasos sanguíneos de los dedos, las manos u otras articulaciones de las manos.

#### Seguridad eléctrica

- ▶ Antes de empezar a trabajar, compruebe si la zona de trabajo oculta cables eléctricos, tuberías de gas o cañerías de agua. Las partes metálicas exteriores de la herramienta pueden provocar una descarga eléctrica si se daña por error un cable eléctrico.

#### Manipulación y utilización segura de las herramientas eléctricas

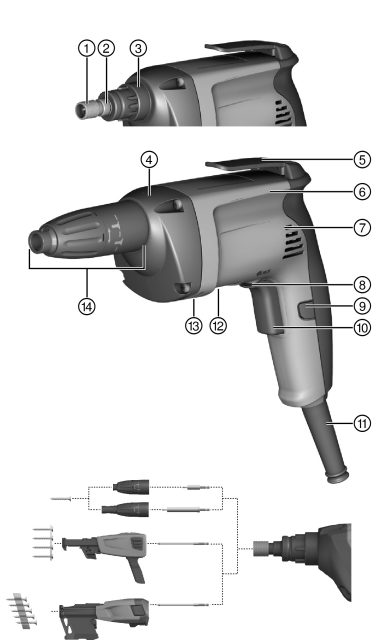
- ▶ Fije la pieza de trabajo. Las piezas de trabajo se sujetan de forma más segura mediante un dispositivo de sujeción o un tornillo de banco que sujetándolas solo con la mano.



- ▶ Desconecte inmediatamente la herramienta eléctrica si se bloquea el útil. La herramienta se puede desviar lateralmente.
- ▶ Espere hasta que la herramienta eléctrica se haya detenido antes de dejarla en ninguna superficie.

### 3 Descripción

#### 3.1 Vista general del producto



- ① Soporte para puntas
- ② Portaútiles
- ③ Interfaz de la herramienta/accesorios (conexión rápida)
- ④ Sistema de acoplamiento/engranaje
- ⑤ Gancho universal
- ⑥ Motor
- ⑦ Entrada de aire
- ⑧ Interruptor de conmutación derecha/izquierda
- ⑨ Botón de fijación para marcha continua
- ⑩ Interruptor de conexión/desconexión
- ⑪ Cable de red
- ⑫ Placa de identificación
- ⑬ Salida de aire
- ⑭ Tope de profundidad

#### 3.2 Uso conforme a las prescripciones

El producto descrito es una herramienta eléctrica de guiado manual accionada con tensión de alimentación y diseñada para su aplicación profesionales en construcciones en seco.

Esta herramienta ha sido diseñada para el atornillado y desatornillado de tornillos en los materiales correspondientes a la construcción en seco. Deben emplearse tornillos para tabique seco de hasta 4,2 mm de diámetro y hasta 55 mm de longitud.

No deben tratarse materiales nocivos para la salud (p. ej., amianto).

#### 3.3 Suministro

Atornilladora para tabique seco, manual de instrucciones



Encontrará otros productos del sistema autorizados para su producto en su Centro **Hilti** o en internet, en [www.hilti.com](http://www.hilti.com).



## 4 Datos técnicos

### 4.1 Datos técnicos

	SD 2500	SD 5000	SD 6000
<b>Intensidad nominal</b>	3,3 A	3,3 A	3,3 A
<b>Peso según el procedimiento EPTA 01/2003</b>	1,5 kg	1,4 kg	1,4 kg
<b>Revoluciones nominales en vacío</b>	0 rpm ... 2.500 rpm	0 rpm ... 5.000 rpm	0 rpm ... 6.000 rpm
<b>Par de giro máx.</b>	19 Nm	9,5 Nm	7,9 Nm
<b>Portátiles</b>	Hexágono interior 1/4"	Hexágono interior 1/4"	Hexágono interior 1/4"

### 4.2 Información sobre la emisión de ruidos y valores de vibración

Los valores de vibración y de presión acústica indicados en estas instrucciones han sido medidos conforme a los procedimientos de medición homologados y pueden utilizarse para la comparación de diferentes herramientas eléctricas. También resultan útiles para realizar un análisis de los riesgos de exposición. Los datos indicados son específicos para las aplicaciones principales de la herramienta eléctrica. Los datos pueden, no obstante, registrar variaciones si la herramienta eléctrica se emplea para otras aplicaciones o con útiles de inserción distintos, o si se ha efectuado un mantenimiento insuficiente de la herramienta. En estos casos, los riesgos de exposición podrían aumentar considerablemente durante toda la sesión de trabajo. A fin de obtener un análisis preciso de los riesgos de exposición, también deben tenerse en cuenta los períodos en los que la herramienta está desconectada o está en marcha, pero no realmente en uso. De este modo, los riesgos de exposición podrían reducirse considerablemente durante toda la sesión de trabajo. Adopte medidas de seguridad adicionales para proteger al usuario del efecto del ruido y de las vibraciones, como por ejemplo: mantenimiento de la herramienta eléctrica y los útiles de inserción, mantener las manos calientes, organización de los procesos de trabajo, etc.

#### Información sobre la emisión de ruidos según EN 62841

	SD 2500	SD 5000
<b>Nivel de potencia acústica (<math>L_{WA}</math>)</b>	100 dB(A)	98 dB(A)
<b>Incertidumbre del nivel de potencia acústica (<math>K_{WA}</math>)</b>	3 dB(A)	3 dB(A)
<b>Nivel de presión acústica de emisiones (<math>L_{pA}</math>)</b>	89 dB(A)	87 dB(A)
<b>Incertidumbre del nivel de intensidad acústica (<math>K_{pA}</math>)</b>	3 dB(A)	3 dB(A)

	SD 6000
<b>Nivel de potencia acústica (<math>L_{WA}</math>)</b>	98 dB(A)
<b>Incertidumbre del nivel de potencia acústica (<math>K_{WA}</math>)</b>	3 dB(A)
<b>Nivel de presión acústica de emisiones (<math>L_{pA}</math>)</b>	85 dB(A)
<b>Incertidumbre del nivel de intensidad acústica (<math>K_{pA}</math>)</b>	3 dB(A)

#### Valores de vibración totales

	SD 2500	SD 5000	SD 6000
<b>Valor de emisión de vibraciones al atornillar sin percusión<sub>h</sub> (<math>a_{WA}</math>)</b>	2,5 m/s <sup>2</sup>	2,5 m/s <sup>2</sup>	3 m/s <sup>2</sup>
<b>Incertidumbre al atornillar</b>	1,5 m/s <sup>2</sup>	1,5 m/s <sup>2</sup>	1,5 m/s <sup>2</sup>

## 5 Manejo

### 5.1 Preparación del trabajo

#### PRECAUCIÓN

**Riesgo de lesiones.** Arranque involuntario del producto.

- ▶ Extraiga el enchufe de red antes de realizar ajustes en la herramienta o de cambiar accesorios.



Respete las indicaciones de seguridad y las advertencias presentes en esta documentación y en el producto.

### 5.1.1 Trabajo seguro con el gancho universal

- ▶ Antes de iniciar el trabajo, asegúrese de que el gancho universal esté fijado con seguridad a la atornilladora.
- ▶ Si no va a utilizar la atornilladora durante un largo período de tiempo, deposítela en un lugar seguro.

### 5.1.2 Giro derecha/izquierda 2



En la posición central, el conmutador de control está bloqueado (bloqueo de conexión).

- ▶ Sitúe el conmutador de giro a la derecha/izquierda en giro a la derecha o izquierda.

## 5.2 Cambio del útil insertable 3

1. Tire del tope de profundidad y suelte la conexión rápida.
2. Presione el portaútiles girándolo ligeramente hacia la atornilladora y mantenga esta posición.
3. Con la otra mano, extraiga el útil insertable.
4. Coloque el útil insertable deseado en el portaútiles y presiónelo hasta el tope contra la atornilladora.

## 5.3 Procedimiento de trabajo

Respete las indicaciones de seguridad y las advertencias presentes en esta documentación y en el producto.

### 5.3.1 Atornillado de tornillos



#### ADVERTENCIA

**Peligro por corriente eléctrica** Existe peligro de descarga eléctrica si al colocar los tornillos se alcanzan cables ocultos y al mismo tiempo se tiene contacto con el soporte para puntas o el tope de profundidad.

- ▶ Sujete la atornilladora únicamente por la empuñadura para colocar y extraer tornillos.

1. Ajuste la atornilladora en giro a la derecha.
2. Coloque el tornillo en la punta y sitúe el tornillo en la superficie de trabajo.



Girando el tope de profundidad puede ajustarse la profundidad de atornillado óptima.

3. Regule la velocidad con el conmutador de control.

### 5.3.2 Extracción de tornillos

1. Desmunte el tope de profundidad.
2. Ajuste la atornilladora en giro a la izquierda.
3. Coloque la punta insertada en la atornilladora sobre el tornillo y regule la velocidad con el conmutador de control.
4. Vuelva a montar el tope de profundidad una vez haya extraído los tornillos.

### 5.3.3 Conexión de la marcha continua 4

- ▶ Conecte la marcha continua.

### 5.3.4 Desconexión de la marcha continua

- ▶ Pulse el conmutador de control.
  - ◀ El botón de fijación regresa a su posición inicial.

### 5.3.5 Interfaz de la herramienta y tope de profundidad

1. Tire del tope de profundidad y suelte la conexión rápida.



2. Tire del tope de profundidad hacia delante desde la herramienta.



Con el husillo libre puede efectuar las siguientes aplicaciones:  
 extraer un tornillo desplazado girando hacia la izquierda;  
 cambiar las puntas;  
 cambiar los soportes para puntas;  
 cambiar a funcionamiento con cargador;  
 recolocar tornillos.

## 6 Cuidado y mantenimiento

### 6.1 Cuidado y mantenimiento



#### ADVERTENCIA

**Peligro de descarga eléctrica.** La realización de tareas de cuidado y mantenimiento con el enchufe conectado a la toma de corriente de puede provocar lesiones y quemaduras graves.

- ▶ Extraiga siempre el enchufe de la toma de corriente antes de realizar cualquier tarea de cuidado y mantenimiento.

#### Cuidado

- Retire con cuidado la suciedad fuertemente adherida.
- Limpie cuidadosamente las rejillas de ventilación con un cepillo seco.
- Limpie la carcasa utilizando únicamente un paño ligeramente humedecido. No utilice limpiadores que contengan silicona, ya que podría afectar a las piezas de plástico.

#### Mantenimiento



#### ADVERTENCIA

**Riesgo de descarga eléctrica.** Las reparaciones indebidas en componentes eléctricos pueden producir lesiones graves y quemaduras.

- ▶ Las reparaciones de la parte eléctrica sólo puede llevarlas a cabo un técnico electricista cualificado.
- Compruebe con regularidad que las piezas visibles no estén dañadas y que los elementos de manejo funcionen correctamente.
- No utilice la herramienta si presenta daños o fallos que afecten al funcionamiento. Llévela de inmediato al Servicio Técnico de Hilti para su reparación.
- Coloque todos los dispositivos de protección después de las tareas de cuidado y mantenimiento, y compruebe su correcto funcionamiento.

## 7 Ayuda en caso de averías



Si se producen averías que no estén incluidas en esta tabla o que no pueda solucionar usted, diríjase al Servicio Técnico de Hilti.

Anomalía	Posible causa	Solución
La atornilladora no funciona y parpadean los cuatro LED.	Se activa la protección contra sobrecarga.	▶ Suelte el conmutador de control y vuélvalo a accionar. Reduzca la carga.
El conmutador de control no se puede pulsar o está bloqueado.	Bloqueo de conexión activado.	▶ Sitúe el conmutador de giro a la derecha/izquierda en giro a la derecha o izquierda.
No se puede mover el tornillo aunque la atornilladora está en funcionamiento.	Se ha ajustado un sentido de giro incorrecto.	▶ Ajuste el sentido de giro correcto con el conmutador derecha/izquierda.
Calentamiento considerable de la atornilladora.	Error en el sistema eléctrico.	▶ Desconecte la atornilladora inmediatamente y contacte con el Servicio Técnico de Hilti.





Anomalia	Posible causa	Solución
Calentamiento considerable de la atornilladora.	La atornilladora se ha sobrecargado porque se han superado los límites de aplicación.	► Elija una atornilladora adecuada a los requisitos de la aplicación.

## 8 Reciclaje

Las herramientas Hilti están fabricadas en su mayor parte con materiales reutilizables. La condición para dicha reutilización es una separación adecuada de los materiales. En muchos países, Hilti recoge las herramientas usadas para su recuperación. Pregunte en el Servicio de Atención al Cliente de Hilti o a su asesor de ventas.



- No deseche las herramientas eléctricas, los aparatos eléctricos ni las baterías junto con los residuos domésticos.

## 9 RoHS (Directiva sobre restricciones a la utilización de sustancias peligrosas)

Puede ver la tabla de sustancias peligrosas en el siguiente enlace: [qr.hilti.com/r3008](http://qr.hilti.com/r3008) para la SD 2500.

Puede ver la tabla de sustancias peligrosas en el siguiente enlace: [qr.hilti.com/r5390](http://qr.hilti.com/r5390) para la SD 5000.

Puede ver la tabla de sustancias peligrosas en el siguiente enlace: [qr.hilti.com/r5241](http://qr.hilti.com/r5241) para la SD 6000.

Al final de esta documentación encontrará, en forma de código QR, un enlace a la tabla sobre la directiva RoHS.

## 10 Garantía del fabricante

- Si tiene alguna consulta acerca de las condiciones de la garantía, póngase en contacto con su sucursal local de Hilti.



## 1 Indicações sobre a documentação

### 1.1 Sobre esta documentação

- Antes da colocação em funcionamento, leia esta documentação. Esta é a condição para um trabalho seguro e um manuseamento sem problemas.
- Tenha em atenção as instruções de segurança e as advertências nesta documentação e no produto.
- Guarde o manual de instruções sempre junto do produto e entregue-o a outras pessoas apenas juntamente com este manual.

### 1.2 Explicação dos símbolos

#### 1.2.1 Advertências

As advertências alertam para perigos durante a utilização do produto. São utilizadas as seguintes palavras de aviso:

##### PERIGO

##### PERIGO !

- ▶ Indica perigo iminente que pode originar acidentes pessoais graves ou até mesmo fatais.

##### AVISO

##### AVISO !

- ▶ Indica um possível perigo que pode causar graves ferimentos pessoais, até mesmo fatais.





##### CUIDADO

##### CUIDADO !

- ▶ Indica uma situação potencialmente perigosa que pode originar ferimentos ligeiros ou danos materiais.


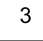



#### 1.2.2 Símbolos na documentação

Nesta documentação são utilizados os seguintes símbolos:

	Leia o manual de instruções antes da utilização
	Instruções de utilização e outras informações úteis
	Manuseamento com materiais recicláveis
	Não deitar as ferramentas eléctricas e baterias no lixo doméstico

#### 1.2.3 Símbolos nas figuras

Em figuras são utilizados os seguintes símbolos:

	Estes números referem-se à respectiva imagem no início deste Manual
	A numeração reproduz uma sequência dos passos de trabalho na imagem e pode divergir dos passos de trabalho no texto
	Na figura <b>Vista geral</b> são utilizados números de posição que fazem referência aos números da legenda na secção <b>Vista geral do produto</b>
	Este símbolo pretende despertar a sua atenção durante o manuseamento do produto.
	Transferência de dados sem fios

### 1.3 Dados informativos sobre o produto

Os produtos **Hilti** foram concebidos para uso profissional e só devem ser utilizados, mantidos e reparados por pessoal autorizado e devidamente credenciado. Este pessoal deverá ter sido especialmente instruído



sobre os potenciais perigos que a ferramenta representa. O produto e seu equipamento auxiliar podem representar perigo se usados incorrectamente por pessoas não qualificadas ou se usados para fins diferentes daqueles para os quais foram concebidos.

- Registe a designação e o número de série da placa de características na tabela seguinte.
- ▶ Faça referência a esta informação sempre que entrar em contacto com o nosso representante ou posto de serviço de atendimento aos clientes para colocar questões sobre o produto.

#### Dados do produto

Aparafusadora para gesso cartonado:	SD 6000 SD 5000	SD 2500
Geração:	01	02
N.º de série:		

### 1.4 Declaração de conformidade

Declaramos sob nossa exclusiva responsabilidade que o produto aqui descrito está em conformidade com as directivas e normas em vigor. Na parte final desta documentação encontra uma reprodução da declaração de conformidade.

As documentações técnicas estão aqui guardadas:

Hilti Entwicklungsgesellschaft mbH | Zulassung Geräte | Hiltistraße 6 | 86916 Kaufering, DE

## 2 Segurança

### 2.1 Normas de segurança

As normas de segurança no capítulo que se segue contêm todas as normas gerais de segurança para ferramentas eléctricas que, de acordo com as normas aplicáveis, devem ser indicadas no manual de instruções. Por conseguinte, podem estar incluídas indicações que não são relevantes para esta ferramenta.

#### 2.1.1 Normas de segurança gerais para ferramentas eléctricas

**⚠ AVISO Leia todas as normas de segurança, instruções, imagens e dados técnicos, com os quais esta ferramenta eléctrica está equipada.** O não cumprimento das instruções a seguir pode resultar em choque eléctrico, incêndio e/ou ferimentos graves.

**Guarde bem todas as normas de segurança e instruções para futura referência.**

O termo “ferramenta eléctrica” utilizado nas normas de segurança refere-se a ferramentas com ligação à corrente eléctrica (com cabo de alimentação) ou a ferramentas a bateria (sem cabo).

#### Segurança no posto de trabalho

- ▶ **Mantenha a sua área de trabalho limpa e bem iluminada.** Locais desarrumados ou mal iluminados podem ocasionar acidentes.
- ▶ **Não utilize a ferramenta eléctrica em ambientes explosivos ou na proximidade de líquidos ou gases inflamáveis.** Ferramentas eléctricas produzem faíscas que podem provocar a ignição de pó e vapores.
- ▶ **Mantenha crianças e terceiros afastados durante os trabalhos.** Distracções podem conduzir à perda de controlo sobre a ferramenta.

#### Segurança eléctrica

- ▶ **A ficha da ferramenta eléctrica deve servir na tomada. A ficha não deve ser modificada de modo algum. Não utilize quaisquer adaptadores com ferramentas eléctricas com ligação terra.** Fichas originais (não modificadas) e tomadas adequadas reduzem o risco de choque eléctrico.
- ▶ **Evite o contacto do corpo com superfícies ligadas à terra, como, por exemplo, canos, radiadores, fogões e frigoríficos.** Existe um risco elevado de choque eléctrico se o corpo estiver com ligação à terra.
- ▶ **As ferramentas eléctricas não devem ser expostas à chuva nem à humidade.** A infiltração de água numa ferramenta eléctrica aumenta o risco de choque eléctrico.
- ▶ **Não use o cabo de ligação para transportar, pendurar ou desligar a ferramenta eléctrica da tomada. Mantenha o cabo de ligação afastado de calor, óleo, arestas vivas ou partes em movimento.** Cabos de ligação danificados ou emaranhados aumentam o risco de choque eléctrico.
- ▶ **Quando operar uma ferramenta eléctrica ao ar livre, utilize apenas cabos de extensão próprios para utilização no exterior.** A utilização de um cabo de extensão próprio para utilização no exterior reduz o risco de choques eléctricos.



- ▶ **Utilize um disjuntor diferencial se não puder ser evitada a utilização da ferramenta eléctrica em ambiente húmido.** A utilização de um disjuntor diferencial reduz o risco de choque eléctrico.

### Segurança física

- ▶ **Esteja alerta, observe o que está a fazer, e tenha prudência ao trabalhar com uma ferramenta eléctrica. Se estiver cansado ou sob influência de drogas, álcool ou medicamentos não efectue nenhum trabalho com ferramentas eléctricas.** Um momento de distração ao operar a ferramenta eléctrica pode causar ferimentos graves.
- ▶ **Use equipamento de segurança. Use sempre óculos de protecção.** Equipamento de segurança, como, por exemplo, máscara antipoeiras, sapatos de segurança antiderrapantes, capacete de segurança ou protecção auricular, de acordo com o tipo e aplicação da ferramenta eléctrica, reduzem o risco de lesões.
- ▶ **Evite um arranque involuntário. Assegure-se de que a ferramenta eléctrica está desligada antes de a ligar à fonte de alimentação e/ou à bateria, pegar nela ou a transportar.** Transportar a ferramenta eléctrica com o dedo no interruptor ou ligar uma ferramenta à tomada com o interruptor ligado (ON) pode resultar em acidentes.
- ▶ **Remova quaisquer chaves de ajuste (chaves de fenda), antes de ligar a ferramenta eléctrica.** Um acessório ou chave deixado preso numa parte rotativa da ferramenta pode causar ferimentos.
- ▶ **Evite posturas corporais desfavoráveis. Mantenha sempre uma posição correcta, em perfeito equilíbrio.** Desta forma será mais fácil manter o controlo sobre a ferramenta eléctrica em situações inesperadas.
- ▶ **Use roupa apropriada. Não use roupa larga ou jóias. Mantenha o cabelo, vestuário e luvas afastados das peças móveis.** Roupas largas, jóias ou cabelos compridos podem ficar presos nas peças móveis.
- ▶ **Se poderem ser montados sistemas de remoção e de recolha de pó, assegure-se de que estes estão ligados e são utilizados correctamente.** A utilização de um sistema de remoção de pó pode reduzir os perigos relacionados com a exposição ao mesmo.
- ▶ **Não se acomode numa falsa sensação de segurança e não ignore os regulamentos de segurança para ferramentas eléctricas, mesmo se estiver familiarizado com a ferramenta eléctrica após numerosas utilizações.** Agir de forma descuidada pode causar ferimentos graves dentro duma fracção de segundo.

### Utilização e manuseamento da ferramenta eléctrica

- ▶ **Não sobrecarregue a ferramenta. Use para o seu trabalho a ferramenta eléctrica correcta.** Com a ferramenta eléctrica adequada obterá maior eficiência e segurança se respeitar os seus limites.
- ▶ **Não utilize a ferramenta eléctrica se o interruptor estiver defeituoso.** Uma ferramenta eléctrica que já não possa ser accionada pelo interruptor é perigosa e deve ser reparada.
- ▶ **Retire a ficha da tomada e/ou remova uma bateria amovível antes de efectuar ajustes na ferramenta, substituir acessórios ou guardar a ferramenta.** Esta medida preventiva evita o accionamento accidental da ferramenta eléctrica.
- ▶ **Guarde ferramentas eléctricas não utilizadas fora do alcance das crianças. Não permita que a ferramenta seja utilizada por pessoas não familiarizadas com a mesma ou que não tenham lido estas instruções.** Ferramentas eléctricas operadas por pessoas não treinadas são perigosas.
- ▶ **Faça uma manutenção regular de ferramentas eléctricas e acessórios. Verifique se as partes móveis funcionam perfeitamente e não emperram ou se há peças quebradas ou danificadas que possam influenciar o funcionamento da ferramenta eléctrica. Peças danificadas devem ser reparadas antes da utilização da ferramenta.** Muitos acidentes são causados por ferramentas eléctricas com manutenção deficiente.
- ▶ **Mantenha as ferramentas de corte sempre afiadas e limpas.** Acessórios com gumes afiados tratados correctamente emperram menos e são mais fáceis de controlar.
- ▶ **Utilize a ferramenta eléctrica, acessórios, bits, etc., de acordo com estas instruções. Tome também em consideração as condições de trabalho e o trabalho a ser efectuado.** A utilização da ferramenta eléctrica para outros fins além dos previstos, pode ocasionar situações de perigo.
- ▶ **Mantenha punhos e respectivas superfícies secos, limpos e isentos de óleo e gordura.** Punhos e superfícies afins escorregadios não permitem um manuseamento e controlo seguro da ferramenta eléctrica em situações imprevistas.

### Manutenção

- ▶ **A sua ferramenta eléctrica só deve ser reparada por pessoal qualificado e só devem ser utilizadas peças sobressalentes originais.** Isto assegurará que a segurança da ferramenta eléctrica se mantenha.



## 2.1.2 Normas de segurança para aparafusadoras

- ▶ **Segure a ferramenta elétrica pelas áreas isoladas dos punhos quando realizar trabalhos onde o parafuso pode encontrar cabos eléctricos encobertos ou o próprio cabo de ligação.** O contacto do parafuso com um cabo sob tensão também pode colocar partes metálicas da ferramenta sob tensão e causar um choque eléctrico.

## 2.1.3 Normas de segurança adicionais

### Segurança física

- ▶ Utilize o produto somente se estiver em perfeitas condições técnicas.
- ▶ Nunca manipule ou altere a ferramenta.
- ▶ Ao realizar trabalhos de perfuração, vede a área que se encontra do lado oposto dos trabalhos. Restos de demolição podem desprender-se e/ou cair e ferir outras pessoas.
- ▶ Segure a ferramenta sempre com as duas mãos nos punhos previstos para o efeito. Mantenha os punhos secos e limpos.
- ▶ Evite o contacto com peças rotativas - risco de ferimentos!
- ▶ Durante a utilização da ferramenta, use óculos de protecção adequados, capacete de protecção, protecção auricular, luvas de protecção e máscara antipoeiras.
- ▶ Active no caso de substituição de acessórios, quando guardar e transportar a ferramenta eléctrica sempre o dispositivo de bloqueio.
- ▶ Também deve usar luvas de protecção durante a substituição de acessórios. Tocar no acessório pode causar ferimentos por corte e queimaduras.
- ▶ Utilize óculos de protecção. Os estilhaços podem provocar ferimentos corporais, nomeadamente nos olhos.
- ▶ Antes de iniciar os trabalhos, apure a classe de perigo do pó gerado. Utilize um aspirador industrial com protecção aprovada e que esteja de acordo com as regulamentações locais sobre emissão de poeiras nocivas para o ambiente.
- ▶ Se possível, utilize uma aspiração de pó e um removedor de pó móvel adequado. Pós de materiais, como tinta com chumbo, algumas madeiras, betão/alvenaria/rochas quartzíferas, minerais e metal podem ser nocivos.
- ▶ Garanta uma boa ventilação do local de trabalho e, se necessário, use uma máscara de protecção respiratória, adequada para o respectivo pó. O contacto ou inalação do pó podem provocar reacções alérgicas e/ou doenças das vias respiratórias no utilizador ou em pessoas que se encontrem nas proximidades. Determinados pós, como os de carvalho ou de faia, são considerados cancerígenos, especialmente em combinação com aditivos para o tratamento de madeiras (cromato, produtos para a preservação de madeiras). Material que contenha amianto só pode ser manuseado por pessoal especializado.
- ▶ Faça pausas durante o trabalho e exercícios para melhorar a circulação sanguínea nos dedos. Ao trabalhar durante períodos mais prolongados, as vibrações podem causar perturbações nos vasos sanguíneos ou no sistema nervoso nos dedos, mãos ou pulsos.

### Segurança eléctrica

- ▶ Antes de iniciar os trabalhos, verifique o local de trabalho relativamente a cabos eléctricos encobertos, bem como tubos de gás e água. Partes metálicas externas da ferramenta podem causar um choque eléctrico se, inadvertidamente, danificarem uma linha eléctrica.

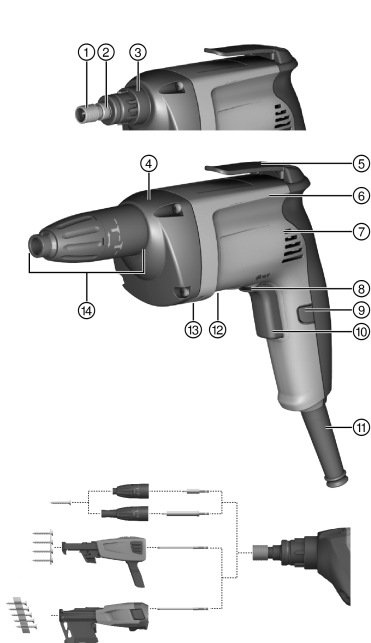
### Utilização e manutenção de ferramentas eléctricas

- ▶ Fixe a peça a trabalhar. Uma peça a trabalhar fixada com grampos ou num torno de bancada fica mais segura do que apenas com a mão.
- ▶ Desligue imediatamente a ferramenta eléctrica, se o instrumento bloquear. A ferramenta pode desviar-se para os lados.
- ▶ Aguarde até que a ferramenta eléctrica esteja parada, antes de a pousar.



### 3 Descrição

#### 3.1 Vista geral do produto



- ① Porta-broca
- ② Mandril
- ③ Interface ferramenta/acessório (ligação de engate)
- ④ Sistema de acoplamento/engrenagem
- ⑤ Gancho universal
- ⑥ Motor
- ⑦ Entrada de ar
- ⑧ Comutador de rotação direita/esquerda
- ⑨ Botão de bloqueio para operação continuada
- ⑩ Interruptor on/off
- ⑪ Cabo de alimentação
- ⑫ Placa de caracterização
- ⑬ Saída de ar
- ⑭ Limitador de profundidade

#### 3.2 Utilização correcta

O produto descrito é uma ferramenta eléctrica manual, destinada ao mercado da instalação/aplicação de placas de gesso cartonado.

A ferramenta destina-se a apertar e remover parafusos em materiais correspondentes na instalação de placas de gesso cartonado. Devem utilizar-se parafusos para gesso cartonado com diâmetros até 4,2 mm e comprimentos até 55 mm.

Materiais nocivos para a saúde (p. ex., amianto) não podem ser processados.

#### 3.3 Incluído no fornecimento

Aparafusadora para gesso cartonado, manual de Instruções



Poderá encontrar outros produtos de sistema aprovados para o seu produto no seu Centro de Assistência Hilti ou online, em: [www.hilti.com](http://www.hilti.com).

### 4 Características técnicas

#### 4.1 Características técnicas

	SD 2500	SD 5000	SD 6000
<b>Corrente nominal</b>	3,3 A	3,3 A	3,3 A
<b>Peso de acordo com o procedimento EPTA de 01/2003</b>	1,5 kg	1,4 kg	1,4 kg
<b>Velocidade nominal de rotação sem carga</b>	0 rpm ... 2 500 rpm	0 rpm ... 5 000 rpm	0 rpm ... 6 000 rpm



	SD 2500	SD 5000	SD 6000
<b>Torque máximo</b>	19 Nm	9,5 Nm	7,9 Nm
<b>Mandril</b>	Sextavado interior 1/4"	Sextavado interior 1/4"	Sextavado interior 1/4"

#### 4.2 Informação sobre o ruído e valores das vibrações

Os valores de pressão acústica e de vibração indicados nestas instruções foram medidos em conformidade com um processo de medição normalizado, podendo ser utilizados para a intercomparação de ferramentas eléctricas, sendo também apropriados para uma estimativa preliminar das exposições. Os dados indicados representam as aplicações principais da ferramenta eléctrica. No entanto, se a ferramenta eléctrica for utilizada para outras aplicações, com acessórios diferentes dos indicados ou devido a manutenção insuficiente, os dados podem diferir. Isso pode aumentar notoriamente as exposições durante todo o período de trabalho. Para uma avaliação exacta das exposições, também se devem considerar os períodos durante os quais a ferramenta está desligada ou, embora ligada, não esteja de facto a ser utilizada. Isso pode reduzir notoriamente as exposições durante todo o período de trabalho. Defina medidas de segurança adicionais para protecção do operador contra a acção do ruído e/ou de vibrações, como, por exemplo: manutenção da ferramenta eléctrica e dos acessórios, medidas para manter as mãos quentes, organização dos processos de trabalho.

#### Informação sobre ruído conforme EN 62841

	SD 2500	SD 5000
<b>Nível de emissão sonora (<math>L_{WA}</math>)</b>	100 dB(A)	98 dB(A)
<b>Incerteza para nível de emissão sonora (<math>K_{WA}</math>)</b>	3 dB(A)	3 dB(A)
<b>Nível de pressão da emissão sonora (<math>L_{pA}</math>)</b>	89 dB(A)	87 dB(A)
<b>Incerteza para nível de pressão da emissão sonora (<math>K_{pA}</math>)</b>	3 dB(A)	3 dB(A)

	SD 6000
<b>Nível de emissão sonora (<math>L_{WA}</math>)</b>	98 dB(A)
<b>Incerteza para nível de emissão sonora (<math>K_{WA}</math>)</b>	3 dB(A)
<b>Nível de pressão da emissão sonora (<math>L_{pA}</math>)</b>	85 dB(A)
<b>Incerteza para nível de pressão da emissão sonora (<math>K_{pA}</math>)</b>	3 dB(A)

#### Valor total das vibrações

	SD 2500	SD 5000	SD 6000
<b>Valor da emissão de vibração aparafusar sem percussão (<math>a_{WA}</math>)</b>	2,5 m/s <sup>2</sup>	2,5 m/s <sup>2</sup>	3 m/s <sup>2</sup>
<b>Incerteza para aparafusar</b>	1,5 m/s <sup>2</sup>	1,5 m/s <sup>2</sup>	1,5 m/s <sup>2</sup>

## 5 Utilização

### 5.1 Preparação do local de trabalho

#### CUIDADO

**Risco de ferimentos!** Arranque inadvertido do produto.

- ▶ Retire a ficha antes de efectuar ajustes na ferramenta ou substituir acessórios.

Tenha em atenção as instruções de segurança e as advertências nesta documentação e no produto.

#### 5.1.1 Trabalho seguro com o gancho universal

- ▶ Antes de iniciar o trabalho, certifique-se de que o gancho universal está bem fixado à aparafusadora.
- ▶ Pouse a aparafusadora de forma segura, se não a utilizar durante um longo período de tempo.



## 5.1.2 Rotação direita / esquerda



Na posição central, o interruptor on/off encontra-se bloqueado (dispositivo de bloqueio).

- ▶ Coloque o comutador de rotação para a direita/esquerda em rotação para a direita ou para a esquerda.

## 5.2 Substituir a ferramenta de encaixe

1. Puxe pelo limitador de profundidade, soltando assim a ligação de engate.
2. Pressione o porta-ferramentas, rodando ligeiramente, contra a aparafusadora e mantenha esta posição.
3. Com a outra mão, retire a ferramenta de encaixe.
4. Coloque a ferramenta de encaixe pretendida no porta-ferramentas e pressione-a na aparafusadora, até ao batente.

## 5.3 Trabalhar

Tenha em atenção as instruções de segurança e as advertências nesta documentação e no produto.

### 5.3.1 Colocar parafusos



#### AVISO

**Perigo devido a corrente eléctrica** Perigo de choque eléctrico, se ao colocar parafusos forem atingidos cabos ocultos e, simultaneamente tocar no porta-broca ou no limitador de profundidade.

- ▶ Ao colocar ou retirar parafusos, segure a aparafusadora somente pelo punho.

1. Ajuste a aparafusadora para rotação à direita.
2. Coloque o parafuso no bit e posicione-o sobre o material base.



Rodando o limitador de profundidade é possível ajustar a profundidade de aparafusamento perfeita.

3. Regule a rotação com o botão de controlo.

### 5.3.2 Desaparafusar os parafusos

1. Retire limitador de profundidade.
2. Ajuste a aparafusadora para rotação à esquerda.
3. Coloque a aparafusadora com o bit sobre o parafuso e regule a rotação com o botão de controlo.
4. Depois de desaparafusar os parafusos, insira novamente o limitador de profundidade.

### 5.3.3 Ligar o modo "operação continuada"

- ▶ Ligue a operação continuada.

### 5.3.4 Desactivar o modo "operação continuada"

- ▶ Pressione o interruptor on/off.
  - ◀ O botão de bloqueio volta para a sua posição inicial.

### 5.3.5 Interface ferramenta e limitador de profundidade

1. Puxe pelo limitador de profundidade, soltando assim a ligação de engate.
2. Retire o limitador de profundidade da ferramenta, puxando-o para a frente.



Para as seguintes operações o veio deve estar exposto (sem limitador de profundidade):  
remover um parafuso mal apertado, com rotação à esquerda,  
substituição de bits,  
substituição de porta-brocas,  
mudança para operação com carregador,  
reaperto de parafusos.





## 6 Conservação e manutenção

### 6.1 Conservação e manutenção

#### AVISO

**Perigo devido a choque eléctrico!** A conservação e manutenção com a ficha de ligação inserida pode originar ferimentos graves e queimaduras.

- ▶ Retirar sempre a ficha de ligação antes de todos os trabalhos de conservação e manutenção!

#### Conservação

- Remover a sujidade persistente com cuidado.
- Limpe as saídas de ar cuidadosamente com uma escova seca.
- Limpar a carcaça apenas com um pano ligeiramente humedecido. Não utilizar produtos de conservação que contenham silicone, uma vez que estes poderiam danificar os componentes de plástico.

#### Manutenção

#### AVISO

**Perigo devido a choque eléctrico!** Reparações incorrectas em peças eléctricas podem causar ferimentos e queimaduras graves.

- ▶ As reparações na parte eléctrica apenas podem ser executadas por um electricista especializado.
- Verificar, regularmente, todos os componentes visíveis quanto a danos e os comandos operativos quanto a funcionamento perfeito.
- Em caso de danos e/ou perturbações de funcionamento, não operar o aparelho. Mandar reparar de imediato pelo Centro de Assistência Técnica **Hilti**.
- Após os trabalhos de conservação e manutenção, aplicar todos os dispositivos de protecção e verificar o respectivo funcionamento.

## 7 Ajuda em caso de avarias



No caso de avarias que não sejam mencionadas nesta tabela ou se não conseguir resolvê-las por si mesmo, contacte o nosso Centro de Assistência Técnica **Hilti**.

Avaria	Causa possível	Solução
A aparafusadora não funciona e quatro LED piscam.	A protecção contra sobrecarga reage.	▶ Solte o interruptor on/off e volte a accioná-lo. Reduza a carga.
Não é possível pressionar o interruptor on/off ou este está bloqueado.	Activar o dispositivo de bloqueio.	▶ Coloque o comutador de rotação para a direita/esquerda em rotação para a direita ou para a esquerda.
Não é possível apertar o parafuso, embora a aparafusadora esteja a trabalhar.	Está ajustado um sentido de rotação errado.	▶ Ajustar o sentido de rotação correcto com o comutador para rotação à direita/esquerda.
Forte desenvolvimento de calor na aparafusadora.	Avaria eléctrica	▶ Desligar imediatamente a aparafusadora e contactar um Centro de Assistência Técnica <b>Hilti</b> .
	A aparafusadora ficou sobrecarregada devido a ter sido excedido o limite de aplicação.	▶ Seleccione uma aparafusadora que esteja adequada às exigências da aplicação.

## 8 Reciclagem

As ferramentas **Hilti** são, em grande parte, fabricadas com materiais recicláveis. Um pré-requisito para a reciclagem é que esses materiais sejam devidamente separados. Em muitos países, a **Hilti** aceita a sua ferramenta usada para reutilização. Para mais informações dirija-se ao Serviço de Clientes **Hilti** ou ao seu vendedor.





- 
- ▶ Não deite as ferramentas eléctricas, aparelhos electrónicos e baterias no lixo doméstico!
- 

## **9 RoHS (directiva relativa à limitação de utilização de substâncias perigosas)**

---

Na seguinte hiperligação encontra a tabela Substâncias perigosas: [qr.hilti.com/r3008](https://qr.hilti.com/r3008) para o SD 2500.

Na seguinte hiperligação encontra a tabela Substâncias perigosas: [qr.hilti.com/r5390](https://qr.hilti.com/r5390) para o SD 5000.

Na seguinte hiperligação encontra a tabela Substâncias perigosas: [qr.hilti.com/r5241](https://qr.hilti.com/r5241) para o SD 6000.

Na parte final desta documentação encontra sob a forma de código QR uma hiperligação para a tabela RoHS.

## **10 Garantia do fabricante**

---

- ▶ Em caso de dúvidas quanto às condições de garantia, contacte o seu parceiro **Hilti** local.



# 1 Informatie over documentatie

## 1.1 Over deze documentatie

- Lees voor ingebruikname deze documentatie door. Dit is vereist voor veilig werken en storingsvrij gebruik.
- De veiligheidsinstructies en waarschuwingsaanwijzingen in deze documentatie en op het product in acht nemen.
- De handleiding altijd bij het apparaat bewaren en het product alleen met deze handleiding aan andere personen doorgeven.

## 1.2 Verklaring van de tekens

### 1.2.1 Waarschuwingaanwijzingen

Waarschuwingaanwijzingen waarschuwen voor gevaren bij de omgang met het product. De volgende signaalwoorden worden gebruikt:

#### GEVAAR

##### GEVAAR !

- ▶ Voor een direct dreigend gevaar dat tot ernstig letsel of tot de dood leidt.

#### WAARSCHUWING

##### WAARSCHUWING !

- ▶ Voor een mogelijke gevaar dat tot ernstig letsel of tot de dood kan leiden.





#### ATTENTIE

##### ATTENTIE !

- ▶ Voor een eventueel gevaarlijke situatie die tot licht letsel of tot materiële schade kan leiden.


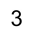



### 1.2.2 Symbolen in de documentatie

De volgende symbolen worden in deze documentatie gebruikt:

	Handleiding vóór gebruik lezen
	Gebruikstips en andere nuttige informatie
	Omgang met recyclebare materialen
	Elektrisch gereedschap en accu 's niet met het huisvuil meegeven

### 1.2.3 Symbolen in afbeeldingen

De volgende symbolen worden in afbeeldingen gebruikt:

	Deze nummers verwijzen naar de betreffende afbeelding aan het begin van deze handleiding
	De nummering geeft een volgorde van de arbeidsstappen in de afbeelding weer en kan van de arbeidsstappen in de tekst afwijken
	Positienummers worden in de afbeelding <b>Overzicht</b> gebruikt en verwijzen naar de nummers van de legenda in het hoofdstuk <b>Productoverzicht</b>
	Dit teken vraagt om uw bijzondere aandacht bij de omgang met het product.
	Draadloze gegevensoverdracht

## 1.3 Productinformatie

Hilti producten zijn bestemd voor de professionele gebruiker en mogen alleen door geautoriseerd, vakkundig geschoold personeel bediend, onderhouden en gerepareerd worden. Dit personeel moet speciaal op de



hoogte zijn gesteld van de optredende gevaren. Het product en zijn hulpmiddelen kunnen gevaar opleveren als ze door ongeschoolde personen op ondeskundige wijze of niet volgens de voorschriften worden gebruikt.

- Noteer het type en het serienummer van het typeplaatje in de volgende tabel.
- ▶ Vermeld deze informatie altijd als u met vragen over het product contact opneemt met onze dealers of service-centers.

#### Productinformatie

Droogbouwschroefmachine:	SD 6000 SD 5000	SD 2500
Generatie:	01	02
Serienummer:		

### 1.4 Conformiteitsverklaring

Als de uitsluitend verantwoordelijken voor dit product verklaren wij dat het voldoet aan de geldende voorschriften en normen. Een afbeelding van de Conformiteitsverklaring vindt u aan het einde van deze documentatie.

De technische documentatie is hier te vinden:

Hilti Entwicklungsgesellschaft mbH | Zulassung Geräte | Hiltistraße 6 | 86916 Kaufering, DE

## 2 Veiligheid

### 2.1 Veiligheidsinstructies

De veiligheidsinstructies in het volgende hoofdstuk bevatten de algemene veiligheidsinstructies voor elektrisch gereedschap die overeenkomstig de van toepassing zijnde normen in de handleiding moeten worden vermeld. Ze kunnen dus aanwijzingen bevatten die voor dit apparaat niet van belang zijn.

#### 2.1.1 Algemene veiligheidsaanwijzingen voor elektrische gereedschappen

**⚠ WAARSCHUWING** Lees alle veiligheidsaanwijzingen, aanwijzingen, afbeeldingen en technische gegevens die op het apparaat aanwezig zijn. Wanneer de volgende aanwijzingen niet in acht worden genomen, kan dit een elektrische schok, brand en/of ernstig letsel tot gevolg hebben.

**Bewaar alle veiligheidsinstructies en voorschriften goed.**

Het in de veiligheidsvoorschriften gebruikte begrip "elektrisch gereedschap" heeft betrekking op elektrische gereedschappen met netvoeding (met aansluitkabel) en op accu-aangedreven elektrische gereedschappen (zonder aansluitkabel).

#### Veiligheid op de werkplek

- ▶ **Houd uw werkgebied schoon en goed verlicht.** Een rommelig of onverlicht werkgebied kan tot ongevallen leiden.
- ▶ **Werk niet met het elektrisch gereedschap in een explosieve omgeving waarin zich brandbare vloeistoffen, gassen of stoffen bevinden.** Elektrische gereedschappen veroorzaken vonken die het stof of de dampen tot ontsteking kunnen brengen.
- ▶ **Houd kinderen en andere personen tijdens het gebruik van het elektrisch gereedschap uit de buurt.** Wanneer u wordt afgeleid, kunt u de controle over het apparaat verliezen.

#### Elektrische veiligheid

- ▶ **De aansluitstekker van het elektrisch gereedschap moet in het stopcontact passen. De stekker mag in geen geval worden veranderd. Gebruik geen adapterstekkers in combinatie met geaarde elektrische gereedschappen.** Onveranderde stekkers en passende stopcontacten beperken het risico van een elektrische schok.
- ▶ **Vorkom contact van het lichaam met geaarde oppervlakken van bijvoorbeeld buizen, verwarmingen, fornuizen en koelkasten.** Er bestaat een verhoogd risico op een elektrische schok wanneer uw lichaam geaard is.
- ▶ **Houd het elektrisch gereedschap uit de buurt van regen en vocht.** Het binnendringen van water in het elektrische gereedschap vergroot het risico op een elektrische schok.
- ▶ **Gebruik de aansluitleiding niet voor een verkeerd doel, om het elektrisch gereedschap te dragen of op te hangen of om de stekker uit het stopcontact te trekken. Houd de aansluitleiding uit de buurt van hitte, olie, scherpe randen en bewegende delen.** Beschadigde of in de war geraakte aansluitleidingen vergroten het risico op een elektrische schok.



- ▶ **Wanneer u buitenshuis met een elektrisch apparaat werkt, dient u alleen verlengsnoeren te gebruiken die geschikt zijn voor gebruik buitenshuis.** Het gebruik van een voor gebruik buitenshuis geschikt verlengsnoer verlaagt het risico op een elektrische schok.
- ▶ **Als het gebruik van het elektrisch gereedschap in een vochtige omgeving absoluut noodzakelijk is, gebruik dan een lekstroomschakelaar.** Het gebruik van een lekstroomschakelaar verkleint het risico op stroomschokken.

### Veiligheid van personen

- ▶ **Wees alert, let goed op wat u doet en ga met verstand te werk bij het gebruik van het elektrische gereedschap.** Gebruik het elektrisch gereedschap niet wanneer u moe bent of onder invloed bent van drugs, alcohol of medicijnen. Een moment van onoplettendheid tijdens het gebruik van het elektrisch gereedschap kan tot ernstig letsel leiden.
- ▶ **Draag een persoonlijke veiligheidsuitrusting en altijd een veiligheidsbril.** Het dragen van een persoonlijke veiligheidsuitrusting, zoals een stofmasker, veiligheidsschoenen met anti-slip-zolen, een veiligheidshelm of gehoorbescherming, afhankelijk van de aard en het gebruik van het elektrisch gereedschap, vermindert het risico op letsel.
- ▶ **Voorkom per ongeluk inschakelen. Controleer of het elektrisch gereedschap is uitgeschakeld voordat u de stekker in het stopcontact steekt en/of de accu aanbrengt, of het gereedschap optilt of draagt.** Wanneer u bij het dragen van het elektrisch gereedschap uw vinger aan de schakelaar hebt of wanneer u het apparaat ingeschakeld op de stroomvoorziening aansluit, kan dit tot ongevallen leiden.
- ▶ **Verwijder instelgereedschappen of moersleutels voordat u het elektrisch gereedschap inschakelt.** Instelgereedschap of een sleutel in een draaiend deel van het gereedschap kan tot letsel leiden.
- ▶ **Neem geen ongewone lichaamshouding aan. Zorg ervoor dat u stevig staat en steeds in evenwicht blijft.** Daardoor kunt u het elektrisch gereedschap in onverwachte situaties beter onder controle houden.
- ▶ **Draag geschikte werkkleding. Draag geen loshangende kleding of sieraden. Houd haren, kleding en handschoenen uit de buurt van bewegende delen.** Loshangende kleding, sieraden en lange haren kunnen door bewegende delen worden meegenomen.
- ▶ **Wanneer stofafzuig- of stofopvangvoorzieningen kunnen worden gemonteerd, dient u zich ervan te verzekeren dat deze zijn aangesloten en juist worden gebruikt.** Het gebruik van een stofafzuiging kan de gevaren door stof beperken.
- ▶ **Waak voor een foutief gevoel van veiligheid, negeer de veiligheidsregels voor elektrisch gereedschap niet, ook niet als u na veelvuldig gebruik met het elektrisch gereedschap vertrouwd bent.** Achteloos handelen kan binnen een fractie van een seconden leiden tot ernstig letsel.

### Gebruik en hantering van het elektrisch gereedschap

- ▶ **Overbelast het apparaat niet. Gebruik voor uw werkzaamheden het daarvoor bestemde elektrisch gereedschap.** Met het passende elektrisch gereedschap werkt u beter en veiliger binnen het aangegeven vermogensbereik.
- ▶ **Gebruik geen elektrisch gereedschap waarvan de schakelaar defect is.** Elektrisch gereedschap dat niet meer kan worden in- of uitgeschakeld, is gevaarlijk en moet worden gerepareerd.
- ▶ **Trek de stekker uit het stopcontact en/of verwijder de verwijderbare accu uit het apparaat voordat u het gereedschap instelt, toebehoren wisselt of het apparaat weglegt.** Deze voorzorgsmaatregel voorkomt onbedoeld starten van het elektrisch gereedschap.
- ▶ **Bewaar niet-gebruikte elektrische gereedschappen buiten bereik van kinderen. Laat geen personen het apparaat gebruiken die niet hiermee vertrouwd zijn of deze aanwijzingen niet hebben gelezen.** Elektrische gereedschappen zijn gevaarlijk wanneer deze door onervaren personen worden gebruikt.
- ▶ **Ga zorgvuldig met het elektrisch apparaat en de toebehoren om. Controleer of bewegende delen correct functioneren en niet vastklemmen en of onderdelen gebroken of zodanig beschadigd zijn dat de werking van het apparaat nadelig wordt beïnvloed. Laat beschadigde delen repareren voordat u het apparaat gebruikt.** Veel ongevallen hebben hun oorzaak in slecht onderhouden elektrische gereedschappen.
- ▶ **Houd snijgereedschappen scherp en schoon.** Zorgvuldig onderhouden snijgereedschappen met scherpe snijkanten klemmen minder snel vast en zijn gemakkelijker te geleiden.
- ▶ **Gebruik elektrisch gereedschap, toebehoren, inzetgereedschappen enz. uitsluitend conform deze aanwijzingen. Let daarbij op de arbeidsomstandigheden en de uit te voeren werkzaamheden.** Het gebruik van elektrische gereedschappen voor andere dan de voorziene toepassingen kan tot gevaarlijke situaties leiden.
- ▶ **Houd de handgrepen en de greepgedeelten droog, schoon en vrij van olie en vet.** Gladde handgrepen en greepgedeelten zorgen dat het elektrisch gereedschap in onvoorziene situaties niet veilig kan worden bediend en gecontroleerd.



## Service

- ▶ **Laat het elektrisch gereedschap alleen repareren door gekwalificeerd en vakkundig personeel en alleen met originele vervangingsonderdelen.** Daarmee wordt gewaarborgd dat de veiligheid van het elektrisch gereedschap in stand blijft.

### 2.1.2 Veiligheidsaanwijzingen voor schroefmachines

- ▶ **Houd het elektrisch gereedschap vast aan de geïsoleerde greepgedeelten wanneer u werkzaamheden uitvoert waarbij de schroef verdeckte stroomleidingen of het eigen netsnoer kan raken.** Door het contact van de schroef met een spanningvoerende leiding kunnen ook metalen delen van het apparaat onder spanning komen te staan, hetgeen tot een elektrische schok kan leiden.

### 2.1.3 Aanvullende veiligheidsvoorschriften

#### Veiligheid van personen

- ▶ Gebruik het product alleen in een technisch optimale staat.
- ▶ Nooit aanpassingen of veranderingen aan het apparaat uitvoeren.
- ▶ Bij doorbraakwerkzaamheden dient u het gebied aan de andere kant van de werkzaamheden af te zetten. Er kunnen brokstukken naar buiten en / of naar beneden vallen, waardoor andere personen mogelijk letsel oplopen.
- ▶ Houd het apparaat altijd met beide handen vast aan de daarvoor bestemde handgrepen. Houd de handgrepen altijd schoon en droog.
- ▶ Raak geen draaiende delen aan - gevaar voor letsel!
- ▶ Draag tijdens het gebruik van het apparaat een geschikte veiligheidsbril, veiligheidshelm, gehoorbescherming, werkhandschoenen en lichte adembescherming.
- ▶ Activeer bij wisselen van gereedschap, bij opslag en transport van het elektrisch apparaat altijd de inschakelblokkering.
- ▶ Draag ook werkhandschoenen bij het vervangen van gereedschap. Het aanraken van het inzetgereedschap kan tot snij- en brandwonden leiden.
- ▶ Gebruik een veiligheidsbril. Afgesplinterd materiaal kan lichamelijk letsel en oogletsel veroorzaken.
- ▶ Controleer voor het begin van de werkzaamheden de gevarenklasse van het bij de werkzaamheden ontstane stof. Gebruik een bouwstofzuiger met een officieel goedgekeurde veiligheidsklasse die aan de lokale stofvoorschriften voldoet.
- ▶ Maak indien mogelijk gebruik van een stofafzuiging en een geschikte mobiele stofzuiger. Stof van materiaal zoals loodhoudende verf, sommige houtsoorten, beton / metselwerk / kwartshoudend gesteente, mineralen en metaal kunnen schadelijk voor de gezondheid zijn.
- ▶ Zorg voor een goede ventilatie van het werkgebied en draag zo nodig een ademmasker dat geschikt is voor de betreffende stof. Het in contact komen met of het inademen van stof kan leiden tot allergische reacties en/of aandoeningen van de luchtwegen bij de gebruiker of personen die zich in de buurt bevinden. Bepaald stof, zoals eiken- of beukenstof, staat bekend als kankerverwekkend, in het bijzonder in combinatie met houtbewerkingsmiddelen (chromaat, houtbeschermingsmiddelen). Asbesthoudend materiaal mag alleen door vakkundig personeel worden behandeld.
- ▶ Neem pauzes en doe oefeningen, voor een betere doorbloeding van uw vingers. Bij langdurige werkzaamheden kunnen door trillingen stoornissen van de bloedvaten of aan het zenuwstelsel van vingers, handen of polsen ontstaan.

#### Elektrische veiligheid

- ▶ Controleer het werkgebied, voordat u begint te werken, op verdeckt liggende elektrische leidingen en gas- en waterleidingen. Externe metalen delen van het apparaat kunnen een elektrische schok veroorzaken als u per ongeluk een elektrische leiding beschadigt.

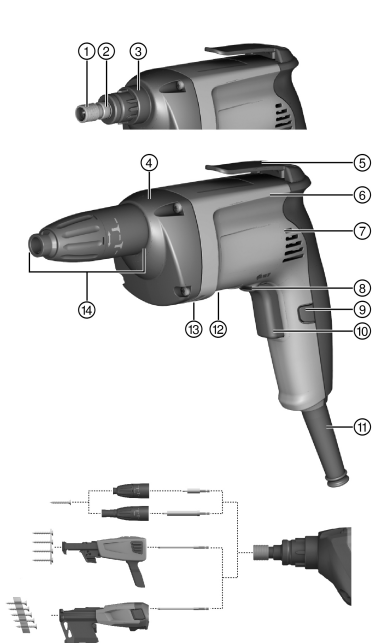
#### Gebruik en onderhoud van elektrisch gereedschap

- ▶ Borg het werkstuk. Een met spaninrichtingen of een bankschroef vastgezet werkstuk is veiliger.
- ▶ Het elektrisch gereedschap direct uitschakelen, als het gereedschap blokkeert. Het apparaat kan naar de zijkant uitbreken.
- ▶ Wacht tot het elektrisch gereedschap tot stilstand is gekomen alvorens het weg te leggen.



### 3 Beschrijving

#### 3.1 Productoverzicht 1



- ① Bithouder
- ② Gereedschapopname
- ③ Interface apparaat/accessoire (klikverbinding)
- ④ Koppelingssysteem/overbrenging
- ⑤ Universele haak
- ⑥ Motor
- ⑦ Luchtinlaat
- ⑧ Rechts-/linksloopschakelaar
- ⑨ Vergrendelingsknop constante werking
- ⑩ Aan-/uitschakelaar
- ⑪ Netsnoer
- ⑫ Typeplaatje
- ⑬ Luchtuitstroomopening
- ⑭ Diepte-aanslag

#### 3.2 Correct gebruik

Het beschreven product is een handbediend, via netspanning aangedreven apparaat voor gebruik in de interieurafwerking.

Het apparaat is bestemd voor het vast- en losdraaien van schroeven in daarvoor geschikte materialen in de interieurafwerking. Er kunnen interieurbouwschroeven tot 4,2 mm diameter en tot 55 mm lengte worden gebruikt.

Materialen die schadelijk zijn voor de gezondheid (bijv. asbest) mogen niet worden bewerkt.

#### 3.3 Standaard leveringsomvang

Droogbouw-schroefboormachine, handleiding



Andere voor uw product vrijgegeven systeemproducten vindt u in uw **Hilti**-center of online onder: [www.hilti.com](http://www.hilti.com).

### 4 Technische gegevens

#### 4.1 Technische gegevens

	SD 2500	SD 5000	SD 6000
<b>Nominale stroom</b>	3,3 A	3,3 A	3,3 A
<b>Gewicht conform EPTA-procedure 01/2003</b>	1,5 kg	1,4 kg	1,4 kg
<b>Nominaal nullasttoerental</b>	0 omw/min ... 2.500 omw/min	0 omw/min ... 5.000 omw/min	0 omw/min ... 6.000 omw/min



	SD 2500	SD 5000	SD 6000
<b>Max. draaimoment</b>	19 Nm	9,5 Nm	7,9 Nm
<b>Gereedschapopname</b>	Inbus 1/4"	Inbus 1/4"	Inbus 1/4"

## 4.2 Geluidsinformatie en trillingswaarden

De in deze aanwijzingen aangegeven geluidsdruk- en trillingswaarden zijn gemeten overeenkomstig een genormeerd meetproces en kunnen worden gebruikt voor een onderlinge vergelijking van elektrisch gereedschap. Ze zijn ook geschikt voor een voorlopige inschatting van de blootstellingswaarden. De vermelde gegevens zijn representatief voor de belangrijkste gebruiksgedieden van het elektrisch gereedschap. Als het elektrisch gereedschap echter wordt gebruikt voor andere toepassingen, met afwijkende inzetgereedschappen of als het onvoldoende wordt onderhouden, kunnen de gegevens afwijken. Hierdoor kunnen de blootstellingswaarden over de gehele gebruikperiode duidelijk worden verhoogd. Voor een nauwkeurige inschatting van de blootstellingswaarden moet ook rekening worden gehouden met de tijden waarin het apparaat is uitgeschakeld of weliswaar draait maar niet wordt gebruikt. Hierdoor kunnen de blootstellingswaarden over de gehele gebruikperiode duidelijk verminderen. Stel daarnaast aanvullende veiligheidsmaatregelen vast ter bescherming van de gebruiker tegen de invloeden van geluid en/of trillingen, zoals: Onderhoud van het elektrisch gereedschap en de inzetgereedschappen, warmhouden van handen, organisatie van de werkzaamheden.

### Geluidsinformatie overeenkomstig EN 62841

	SD 2500	SD 5000
<b>Geluidsvermogensniveau (<math>L_{WA}</math>)</b>	100 dB(A)	98 dB(A)
<b>Onzekerheid geluidsvermogensniveau (<math>K_{WA}</math>)</b>	3 dB(A)	3 dB(A)
<b>Geluidsemissieniveau (<math>L_{pA}</math>)</b>	89 dB(A)	87 dB(A)
<b>Onzekerheid geluidsdrukniveau (<math>K_{pA}</math>)</b>	3 dB(A)	3 dB(A)

	SD 6000
<b>Geluidsvermogensniveau (<math>L_{WA}</math>)</b>	98 dB(A)
<b>Onzekerheid geluidsvermogensniveau (<math>K_{WA}</math>)</b>	3 dB(A)
<b>Geluidsemissieniveau (<math>L_{pA}</math>)</b>	85 dB(A)
<b>Onzekerheid geluidsdrukniveau (<math>K_{pA}</math>)</b>	3 dB(A)

### Totale trillingswaarden

	SD 2500	SD 5000	SD 6000
<b>Trillingsemissiewaarde schroeven zonder slag, (<math>a_{WA}</math>)</b>	2,5 m/s <sup>2</sup>	2,5 m/s <sup>2</sup>	3 m/s <sup>2</sup>
<b>Onzekerheid schroeven</b>	1,5 m/s <sup>2</sup>	1,5 m/s <sup>2</sup>	1,5 m/s <sup>2</sup>

## 5 Bediening

### 5.1 Werkvoorbereiding

#### ATTENTIE

**Gevaar voor letsel!** Onbedoeld in werking treden van het product.

- ▶ Maak het netsnoer los, alvorens apparaatinstellingen uit te voeren of toebehoren te wisselen.

De veiligheidsinstructies en waarschuwingaanwijzingen in deze documentatie en op het product in acht nemen.

#### 5.1.1 Veilig werken met de universele haak

- ▶ Controleer voor het begin van de werkzaamheden of de universele haak goed aan de schroefmachine is bevestigd.
- ▶ Berg de schroefmachine veilig op, wanneer u hem langere tijd niet gebruikt.





## 5.1.2 Rechts-/linksloop



In de middelste stand is de regelschakelaar geblokkeerd (inschakelblokkering).

- ▶ Zet de schakelaar rechtsom/linksom in de stand voor rechts- of linksom draaien.

## 5.2 Insteekgereedschap verwisselen

1. Trek aan de diepte-aanslag en hef daarmee de klikverbinding op.
2. Druk de gereedschapopname met een lichte draaibeweging tegen de schroefmachine en houd de gereedschapopname in deze positie.
3. Verwijder met de andere hand het insteekgereedschap.
4. Plaats het gewenste insteekgereedschap in de gereedschapopname en druk het tot de aanslag tegen de schroefmachine.

## 5.3 Werkzaamheden

De veiligheidsinstructies en waarschuwingaanwijzingen in deze documentatie en op het product in acht nemen.

### 5.3.1 Schroeven indraaien



#### WAARSCHUWING

**Gevaren door elektrische stroom** Gevaar van elektrische schokken, wanneer bij het indrijven van schroeven verborgen leidingen geraakt en tegelijkertijd de bithouder of de diepte-aanslag aangeraakt worden.

- ▶ Houd de schroefmachine bij het indrijven en uitdraaien van schroeven alleen aan de handgreep vast.

1. Stel de schroefmachine in op rechtsom draaien.
2. Plaats de schroef op de bit en positioneer de schroef op de ondergrond.



Door de diepte-aanslag te verdraaien, kan de optimale schroefdiepte worden ingesteld.

3. Regel het toerental met de regelknop.

### 5.3.2 Schroeven losdraaien

1. Verwijder de diepte-aanslag.
2. Stel de schroefmachine in op linksom draaien.
3. Plaats de schroefmachine met de bit op de schroef en regel het toerental met de regelknop.
4. Breng na het uitdraaien van de schroeven de diepte-aanslag weer aan.

### 5.3.3 Continuwerking inschakelen

- ▶ Schakel de continuwerking in.

### 5.3.4 Continue werking uitschakelen

- ▶ Druk op de regelschakelaar.
  - ◀ De vastzetknop keert in zijn uitgangspositie terug.

### 5.3.5 Koppeling apparaat en diepte-aanslag

1. Trek aan de diepte-aanslag en hef daarmee de klikverbinding op.
2. Trek de diepte-aanslag naar voren van het apparaat af.



Met de vrije spindel kunt u de volgende toepassingen uitvoeren:

- Een ingedraaide schroef eruit draaien in de stand linksom draaien,
- Bits verwisselen,
- Bithouders verwisselen,
- Wisselen naar magazijngebruik,
- Schroeven natrekken.



## 6 Verzorging en onderhoud

### 6.1 Verzorging en onderhoud

#### WAARSCHUWING

**Gevaar door elektrische schok!** Verzorging en onderhoud met aangesloten netsnoer kan leiden tot ernstige verwondingen en brandwonden.

- ▶ Voor alle verzorgings- en onderhoudswerkzaamheden altijd het netsnoer losmaken!

#### Verzorging

- Vastzittend vuil voorzichtig verwijderen.
- Reinig de ventilatiesleuven voorzichtig met een droge borstel.
- Het huis alleen reinigen met een licht vochtige reinigingsdoek. Geen siliconenhoudende reinigingsmiddelen gebruiken, omdat deze de kunststof delen kunnen aantasten.

#### Onderhoud

#### WAARSCHUWING

**Gevaar voor elektrische schok!** Ondeskundig uitgevoerde reparaties aan elektrische onderdelen kunnen tot zwaar letsel en brandwonden leiden.

- ▶ Reparaties aan elektrische onderdelen mogen alleen door een elektrotechnicus worden uitgevoerd.
- Regelmatig alle zichtbare delen op beschadiging en de bedieningselementen op hun correcte werking controleren.
- Bij beschadigingen en/of functiestoringen het apparaat niet gebruiken. Direct door **Hilti Service** laten repareren.
- Na verzorgings- en onderhoudswerkzaamheden alle afschermingen aanbrengen en hun werking controleren.

## 7 Hulp bij storingen



Bij storingen die niet in deze tabellen zijn aangegeven of die niet zelf kunnen worden verholpen, kunt u zich tot onze **Hilti Service** wenden.

Storing	Mogelijke oorzaak	Remedie
Schroefmachine werkt niet en vier LED's knipperen.	Overbelastingsbeveiliging schakelt in.	▶ Laat de regelschakelaar los en bedien deze opnieuw. Reduceer de belasting.
Regelschakelaar kan niet worden ingedrukt of is geblokkeerd.	Inschakelblokkering geactiveerd.	▶ Zet de schakelaar rechtsom/linksom in de stand voor rechts- of linksom draaien.
Schroef laat zich niet draaien hoewel de schroefmachine draait.	De verkeerde draairichting is ingesteld.	▶ Met omschakelaar rechtsom-/linksom de juiste draairichting instellen.
Sterke hitteontwikkeling in de schroefmachine.	Elektrisch defect	▶ Schroefmachine direct uitschakelen en contact opnemen met de <b>Hilti Service</b> .
	Schroefmachine is door overschrijden van de toepassingsgrenzen overbelast.	▶ Kiest u een schroefmachine die aan de eisen van de toepassing voldoet.

## 8 Recycling

**Hilti** apparaten zijn voor een groot deel vervaardigd uit materialen die kunnen worden gerecycled. Voor recycling is een juiste materiaalscheiding noodzakelijk. In een groot aantal landen neemt **Hilti** uw oude apparaat voor recycling terug. Vraag hiernaar bij de klantenservice van **Hilti** of bij uw verkoopadviseur.



- ▶ Geef elektrisch gereedschap, elektronische apparaten en accu's niet met het huisvuil mee!



## 9 RoHS (richtlijn voor het beperken van het gebruik van gevaarlijke stoffen)

---

Onder de volgende link vindt u de tabel met gevaarlijke stoffen: [qr.hilti.com/r3008](https://qr.hilti.com/r3008) voor de SD 2500.

Onder de volgende link vindt u de tabel met gevaarlijke stoffen: [qr.hilti.com/r5390](https://qr.hilti.com/r5390) voor de SD 5000.

Onder de volgende link vindt u de tabel met gevaarlijke stoffen: [qr.hilti.com/r5241](https://qr.hilti.com/r5241) voor de SD 6000.

Aan het einde van deze documentatie vindt u een link naar de RoHS-tabel, als QR-code.

## 10 Fabrieksgarantie

---

- Neem bij vragen over de garantievoorwaarden contact op met uw lokale **Hilti** dealer.



## 1 Oplysninger vedrørende dokumentationen

### 1.1 Vedrørende denne dokumentation

- Læs denne dokumentation igennem før ibrugtagning. Det er en forudsætning for sikkert arbejde og korrekt håndtering.
- Følg sikkerheds- og advarselshenvisningerne i denne dokumentation og på produktet.
- Opbevar altid brugsanvisningen sammen med produktet, og overdrag det kun til andre personer sammen med denne anvisning.

### 1.2 Tegnforklaring

#### 1.2.1 Advarsler

Advarsler advarer mod farer ved håndtering af produktet. Følgende signalord anvendes:



**FARE**

#### FARE !

- ▶ Betegner en umiddelbart truende fare, der kan medføre alvorlige kvæstelser eller døden.



**ADVARSEL**

#### ADVARSEL !

- ▶ Står ved en potentielt truende fare, der kan medføre alvorlige kvæstelser eller døden.



**FORSIGTIG**

#### FORSIGTIG !

- ▶ Betegner en potentielt farlig situation, der kan forårsage lettere personskader eller materielle skader.

#### 1.2.2 Symboler i denne dokumentation

Følgende symboler anvendes i denne dokumentation:

	Læs brugsanvisningen før brug
	Anvisninger for anvendelse og andre nyttige oplysninger
	Håndtering af genvindbare materialer
	Elektriske maskiner og batterier må ikke bortskaffes som almindeligt husholdningsaffald

#### 1.2.3 Symboler i illustrationer

Følgende symboler anvendes på illustrationer:

	Disse tal henviser til de forskellige illustrationer i begyndelsen af brugsanvisningen
	Nummereringen udtrykker arbejdsrinnenes rækkefølge på illustrationen og kan afvige fra arbejdsrinnene i teksten
	Positionsnumre anvendes i illustrationen <b>Oversigt</b> og refererer til tallene i symbolforklaringen i afsnittet <b>Produktoversigt</b>
	Dette symbol skal sikre skærpet opmærksomhed ved omgang med produktet.
	Trådløs dataoverførsel

### 1.3 Produktoplysninger

Hilti-produkter er beregnet til professionel brug og må kun betjenes, efterses og vedligeholdes af autoriseret og instrueret personale. Dette personale skal i særdeleshed informeres om de potentielle farer, der er forbundet med anvendelsen af denne maskine. Der kan opstå farlige situationer ved anvendelse af produktet



og det tilhørende udstyr, hvis det anvendes af personer, der ikke er blevet undervist i dens brug, eller hvis det ikke anvendes korrekt i henhold til forskrifterne i denne brugsanvisning.

- Notér betegnelsen og serienummeret på typeskiltet i den efterfølgende tabel.
- ▶ Angiv altid disse oplysninger, når du kontakter vores forhandlere eller servicecentre med spørgsmål vedrørende produktet.

#### Produktoplysninger

Træ- og gipsskruemaskine:	SD 6000 SD 5000	SD 2500
Generation:	01	02
Serienummer :		

### 1.4 Overensstemmelseserklæring

Vi erklærer som eneansvarlige, at det beskrevne produkt er i overensstemmelse med gældende direktiver og standarder. Sidst i dette dokument finder du et billede af overensstemmelseserklæringen.

Den tekniske dokumentation er arkiveret her:

Hilti Entwicklungsgesellschaft mbH | Zulassung Geräte | Hiltistraße 6 | 86916 Kaufering, DE

## 2 Sikkerhed

### 2.1 Sikkerhedsanvisninger

Sikkerhedsafsnittet i det følgende kapitel indeholder alle generelle sikkerhedsanvisninger vedrørende elværktøj, og i henhold til gældende bestemmelser skal disse anføres i brugsanvisningen. Der kan således forekomme anvisninger, der ikke er relevante for denne maskine.

#### 2.1.1 Generelle sikkerhedsanvisninger for elværktøj

**⚠ ADVARSEL** Læs alle sikkerhedsanvisninger, henvisninger, billedtekster og tekniske data på elværktøjet. Hvis følgende anvisninger ikke overholdes, er der risiko for elektrisk stød, brand og/eller alvorlige personskader.

#### Opbevar alle sikkerhedsanvisninger og instruktioner til senere brug.

Det benyttede begreb "elværktøj" i sikkerhedsanvisningerne refererer til elektriske maskiner (med netledning) eller batteridrevne maskiner (uden netledning).

#### Arbejdspladssikkerhed

- ▶ **Sørg for at holde arbejdsområdet ryddeligt og godt oplyst.** Uorden eller uoplyste arbejdsområder øger faren for uheld.
- ▶ **Brug ikke elværktøj i eksplosionstruede omgivelser, hvor der er brændbare væsker, gasser eller støv.** Elværktøj kan slå gnister, der kan antænde støv eller dampe.
- ▶ **Sørg for, at andre personer og ikke mindst børn holdes væk fra arbejdsområdet, når elværktøjet er i brug.** Hvis man distraheres, kan man miste kontrollen over maskinen.

#### Elektrisk sikkerhed

- ▶ **Elværktøjets stik skal passe til kontakten. Stikket må under ingen omstændigheder ændres. Brug ikke adapterstik sammen med jordforbundne elværktøj.** Ændrede stik, der passer til kontakterne, nedsætter risikoen for elektrisk stød.
- ▶ **Undgå kropskontakt med jordforbundne overflader som f.eks. rør, radiatorer, komfurer og køleskabe.** Hvis din krop er jordforbundet, øges risikoen for elektrisk stød.
- ▶ **Elværktøj må ikke udsættes for regn eller fugt.** Indtrængning af vand i elværktøj øger risikoen for elektrisk stød.
- ▶ **Brug ikke ledningen til formål, den ikke er beregnet til (f.eks. må man aldrig bære elværktøjet i ledningen, hænge det op i ledningen eller rykke i ledningen for at trække stikket ud af kontakten).** Beskadt ledningen mod varme, olie, skarpe kanter eller dele, der er i bevægelse. Beskadede eller sammenviklede ledninger øger risikoen for elektrisk stød.
- ▶ **Hvis elværktøjet benyttes i det fri, må der kun benyttes en forlængerledning, der er egnet til udendørs brug.** Brug af forlængerledning til udendørs brug nedsætter risikoen for elektrisk stød.
- ▶ **Hvis det ikke kan undgås at anvende elværktøjet i fugtige omgivelser, skal du anvende et fejlstrømsrelæ.** Anvendelsen af et fejlstrømsrelæ nedsætter risikoen for et elektrisk stød.



## Personlig sikkerhed

- ▶ **Det er vigtigt at være opmærksom, se, hvad man laver, og bruge maskinen fornuftigt. Anvend aldrig elværktøj, hvis du er træt eller påvirket af stoffer, alkohol eller medicin.** Et øjeblik uopmærksomhed under brugen af elværktøjet kan medføre alvorlige personskader.
- ▶ **Brug beskyttelsesudstyr, og hav altid beskyttelsesbriller på.** Brug af sikkerhedsudstyr som f.eks. støvmaske, skridsikket fodtøj, beskyttelseshjelm eller høreværn afhængigt af elværktøjets type og anvendelse nedsætter risikoen for personskader.
- ▶ **Undgå utilsigtet igangsætning. Kontrollér, at elværktøjet er frakoblet, før du slutter det til strømforsyningen og/eller batteriet, tager det op eller transporterer det.** Undgå at bære elværktøjet med fingeren på afbryderen, og sørg for, at det ikke er tændt, når det slutes til nettet, da dette øger risikoen for personskader.
- ▶ **Fjern indstillingsværktøj eller skruenøgler, inden elværktøjet tændes.** Hvis et stykke værktøj eller en nøgle sidder i en roterende maskindel, er der risiko for personskader.
- ▶ **Undgå at arbejde i unormale kropstillinger. Sørg for at stå sikkert, mens der arbejdes, og kom ikke ud af balance.** Det er derved nemmere at kontrollere elværktøjet, hvis der skulle opstå uventede situationer.
- ▶ **Brug egnet arbejdstøj. Undgå løse beklædningsgenstande eller smykker. Hold hår, tøj og handsker væk fra dele, der bevæger sig.** Dele, der er i bevægelse, kan gribe fat i løstsiddende tøj, smykker eller langt hår.
- ▶ **Hvis støvudsugnings- og opsamlingsudstyr kan monteres, er det vigtigt, at dette tilsluttes og benyttes korrekt.** Ved at anvende en støvudsugning er det muligt at nedsætte risiciene som følge af støv.
- ▶ **Man må ikke ignorere sikkerhedsreglerne for elværktøj, heller ikke selvom man er fortrolig med brugen af elværktøjet.** Uagtsomhed kan medføre alvorlig tilskadekomst inden for få sekunder.

## Anvendelse og pleje af elværktøjet

- ▶ **Undgå at overbelaste maskinen. Brug altid en maskine, der er beregnet til det stykke arbejde, der skal udføres.** Med det rigtige værktøj arbejder man bedst og mest sikkert inden for det angivne effektområde.
- ▶ **Brug ikke elværktøj, hvis afbryderen er defekt.** En maskine, der ikke kan startes og stoppes, er farlig og skal repareres.
- ▶ **Træk stikket ud af stikkontakten, og/eller fjern batteriet fra maskinen, inden du foretager indstillinger på den, skifter tilbehør og dele eller lægger den til side.** Disse sikkerhedsforanstaltninger forhindrer utilsigtet start af elværktøjet.
- ▶ **Opbevar ubenyttede elværktøjer uden for børns rækkevidde. Lad aldrig personer, der ikke er fortrolige med maskinen eller ikke har gennemlæst sikkerhedsanvisningerne, benytte denne.** Elværktøj er farligt, hvis det benyttes af ukyndige personer.
- ▶ **Sørg for at pleje elværktøj omhyggeligt. Kontrollér, om bevægelige dele fungerer korrekt og ikke sidder fast, og om delene er brækket eller beskadiget, således at elværktøjets funktion påvirkes. Få beskadigede dele repareret, inden elværktøjet tages i brug.** Mange uheld skyldes dårligt vedligeholdte elværktøjer.
- ▶ **Sørg for, at skæreværktøjer er skarpe og rene.** Omhyggeligt vedligeholdte skæreværktøjer med skarpe skærekanter sætter sig ikke så hurtigt fast og er nemmere at føre.
- ▶ **Anvend elværktøj, tilbehør, indsatsværktøj osv. i overensstemmelse med disse anvisninger. Tag hensyn til arbejdsforholdene og det arbejde, der skal udføres.** I tilfælde af anvendelse af maskinen til formål, som ligger uden for det fastsatte anvendelsesområde, kan der opstå farlige situationer.
- ▶ **Sørg for, at greb og gribeflader er tørre, rene og fri for olie og fedt.** Glatte greb og gribeflader gør betjeningen usikker, og det kan være svært at styre elværktøjet i uforudsete situationer.

## Service

- ▶ **Sørg for, at elværktøjet kun repareres af kvalificerede fagfolk, og at der altid benyttes originale reservedele.** Dermed sikres størst mulig elværktøjssikkerhed.

### 2.1.2 Sikkerhedshenvisninger til skruemaskine

- ▶ **Hold elværktøjet på de isolerede grebsflader, når du udfører opgaver, hvor skruen kan ramme skjulte elledninger eller maskinens netkabel.** Ved kontakt mellem skruen og en spændingsførende ledning kan også metalliske værktøjsdele sættes under spænding, hvilket kan medføre elektrisk stød.

### 2.1.3 Yderligere sikkerhedsanvisninger

#### Personlig sikkerhed

- ▶ Anvend kun produktet i teknisk fejlfri stand.
- ▶ Foretag aldrig manipulationer eller ændringer på maskinen.



- ▶ Ved gennembrydningsarbejde skal du huske at sikre området på den modsatte side. Nedbrydningsdele kan falde ud og/eller ned og volde skade på andre personer.
- ▶ Hold altid maskinen med begge hænder på de dertil beregnede håndtag. Sørg for, at håndgrebene er tørre og rene.
- ▶ Undgå berøring af roterende dele - fare for personskader!
- ▶ Anvend egnede beskyttelsesbriller, sikkerhedshjelm, høreværn, beskyttelseshandsker og et let åndedrætsværn under brugen af maskinen.
- ▶ Aktivér altid startspærren ved værktøjsskift, opbevaring og transport af elværktøjet.
- ▶ Brug også beskyttelseshandsker, når du skifter værktøj. Berøring af indsatsværktøjet kan medføre snitsår og forbrændinger.
- ▶ Brug øjenværn. Splinterne fra materialet kan medføre skader på legeme og øjne.
- ▶ Find ud af, hvilken fareklasse det støv, der opstår ved arbejdet, har, inden du går i gang med arbejdet. Anvend en industristøvsuger med en officielt tilladt beskyttelsesklassificering, som opfylder de lokale støvbeskyttelsesbestemmelser.
- ▶ Anvend så vidt muligt støvudsugning og en egnet mobil støvsuger. Støv fra materialer såsom blyholdig maling, visse træsorter, beton / murværk / natursten, som indeholder kvarts, og mineraler samt metal kan være sundhedsfarlige.
- ▶ Sørg for en god ventilation af arbejdspladsen, og brug om nødvendigt et åndedrætsværn, som egner sig til den pågældende støvtype. Berøring eller indånding af støv kan medføre allergiske reaktioner og/eller luftvejssygdomme hos brugeren eller personer, der opholder sig i nærheden. Bestemte støvtyper, f.eks. støv fra ege- og bøgetræ, er kræftfremkaldende, især i forbindelse med tilsætningsstoffer til træbehandling (kromat, træbeskyttelsesmidler). Asbestholdige materialer må kun håndteres af fagfolk.
- ▶ Hold pauser under arbejdet, og lav øvelser, så dine fingre får en bedre blodgennemstrømning. Ved længerevarende arbejde kan vibrationer medføre forstyrrelser af fingrenes, hændernes eller håndleddenes blodkar og nervesystem.

#### **Elektrisk sikkerhed**

- ▶ Kontrollér før påbegyndelse af arbejdet arbejdsområdet for skjulte elektriske ledninger, gas- og vandrør, f.eks. med en metaldetektor. Udvendige metaldele på maskinen kan medføre elektrisk stød, hvis du ved en fejl kommer til at beskadige en ledning.

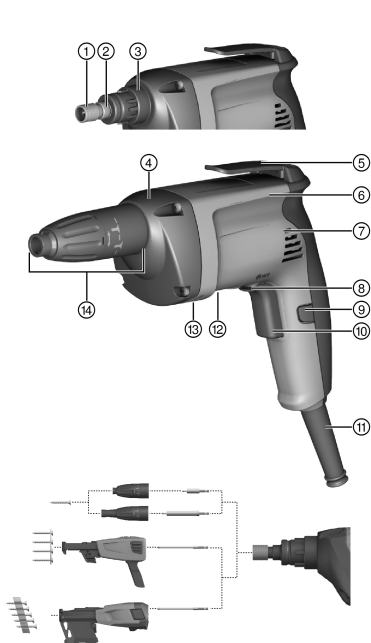
#### **Omhyggelig omgang med og brug af elværktøj**

- ▶ Sørg for at sikre emnet. Et emne, som fastholdes med spændeanordninger eller skruestik, fastgjort mere sikkert, end hvis det holdes alene med hånden.
- ▶ Sluk omgående elværktøjet, når værktøjet er blokeret. Maskinen kan trække til siden.
- ▶ Vent, indtil elværktøjet er standset helt, før du lægger det fra dig.



### 3 Beskrivelse

#### 3.1 Produktoversigt



- ① Bitholder
- ② Værktøjsholder
- ③ Interface maskine/tilbehør (snapforbindelse)
- ④ Koblingssystem/gear
- ⑤ Universalkrog
- ⑥ Motor
- ⑦ Luftindtag
- ⑧ Omskifter til valg af højre-/venstreløb
- ⑨ Låseknop til permanent drift
- ⑩ Tænd/sluk-knap
- ⑪ Netkabel
- ⑫ Typeskilt
- ⑬ Luftudgang
- ⑭ Dybdestop

#### 3.2 Bestemmelsesmæssig anvendelse

Det beskrevne produkt er et håndholdt el-værktøj med ledning til anvendelse i mørtelfrit elementbyggeri. Maskinen er beregnet til iskruning og udskrining af skruer i tilsvarende materialer til brug ved mørtelfrit elementbyggeri. Der skal anvendes træ- og gipsskruer med en diameter på op til 4,2 mm og en længde på op til 55 mm.

Det er ikke tilladt at bearbejde sundhedsfarlige materialer, f.eks. asbest.

#### 3.3 Leveringsomfang

Gipsskruemaskine, brugsanvisning



Andre systemprodukter, som er godkendt til dit produkt, finder du i dit **Hilti** Center eller online på adressen: [www.hilti.com](http://www.hilti.com).

### 4 Tekniske data

#### 4.1 Tekniske data

	SD 2500	SD 5000	SD 6000
Nominal strøm	3,3 A	3,3 A	3,3 A
Vægt i overensstemmelse med EPTA-procedure 01/2003	1,5 kg	1,4 kg	1,4 kg
Nom. omdrejningstal ubelastet	0/min ... 2.500/min	0/min ... 5.000/min	0/min ... 6.000/min





	SD 2500	SD 5000	SD 6000
<b>Maks. drejningsmoment</b>	19 Nm	9,5 Nm	7,9 Nm
<b>Værktøjsholder</b>	Indvendig sekskant 1/4"	Indvendig sekskant 1/4"	Indvendig sekskant 1/4"

## 4.2 Støjinformation og vibrationsværdier

Lydtryk- og vibrationsværdier i denne brugsanvisning er målt i henhold til en standardiseret målemetode og kan anvendes til sammenligning af forskellige elværktøjer. De kan også anvendes til en foreløbig vurdering af den eksponering, brugeren udsættes for. De anførte data repræsenterer elværktøjets primære anvendelsesformål. Hvis elværktøjet imidlertid anvendes til andre formål, med andre indsatsværktøjer eller utilstrækkelig vedligeholdelse, kan dataene afvige. Dette kan forøge den eksponering, som brugeren udsættes for, i hele arbejdstiden markant. For at opnå en præcis vurdering af den eksponering, som brugeren udsættes for, bør også den tid, hvor maskinen er slukket eller blot kører uden at blive anvendt, inddrages. Dette kan reducere den eksponering, som brugeren udsættes for, i hele arbejdstiden markant. Fastlæg yderligere sikkerhedsforanstaltninger til beskyttelse af brugeren mod støj- og/eller vibrationspåvirkninger, f.eks. er det vigtigt at vedligeholde elværktøj og indsatsværktøj, at holde hænderne varme og at organisere arbejdsprocesserne.

### Støjinformation iht. EN 62841

	SD 2500	SD 5000
<b>Lydeffektniveau (<math>L_{WA}</math>)</b>	100 dB(A)	98 dB(A)
<b>Usikkerhed, lydeffektniveau (<math>K_{WA}</math>)</b>	3 dB(A)	3 dB(A)
<b>Lydtrykniveau (<math>L_{pA}</math>)</b>	89 dB(A)	87 dB(A)
<b>Usikkerhed, lydtrykniveau (<math>K_{pA}</math>)</b>	3 dB(A)	3 dB(A)

	SD 6000
<b>Lydeffektniveau (<math>L_{WA}</math>)</b>	98 dB(A)
<b>Usikkerhed, lydeffektniveau (<math>K_{WA}</math>)</b>	3 dB(A)
<b>Lydtrykniveau (<math>L_{pA}</math>)</b>	85 dB(A)
<b>Usikkerhed, lydtrykniveau (<math>K_{pA}</math>)</b>	3 dB(A)

### Samlede vibrationsværdier

	SD 2500	SD 5000	SD 6000
<b>Svingningsemissionsværdi skruning uden slag, (<math>a_{WA}</math>)</b>	2,5 m/s <sup>2</sup>	2,5 m/s <sup>2</sup>	3 m/s <sup>2</sup>
<b>Usikkerhed skruning</b>	1,5 m/s <sup>2</sup>	1,5 m/s <sup>2</sup>	1,5 m/s <sup>2</sup>

## 5 Betjening

### 5.1 Forberedelse af arbejdet

#### FORSIGTIG

**Fare for personskader!** Utsigtet start af produktet.

- ▶ Træk stikket ud af stikkontakten, inden du foretager indstillinger eller skifter tilbehørsdele.

Følg sikkerheds- og advarselshensvisningerne i denne dokumentation og på produktet.

#### 5.1.1 Sikkert arbejde med universalkroen

- ▶ Kontrollér før arbejdets begyndelse, at universalkroen er fastgjort sikkert på skruemaskinen.
- ▶ Henlæg skruemaskinen sikkert, når du ikke bruger den i længere tid.

#### 5.1.2 Højre-/venstretrælb



Når omskifteren til valg af højre-/venstretrælb står i midterpositionen, er afbryderen blokeret (startspærre).



- ▶ Sæt omskifteren til højre-/venstreløb på højreløb eller venstreløb.

## 5.2 Udskiftning af indstiksværktøj 3

1. Træk i dybdestoppet, så snapforbindelsen løsnes.
2. Tryk værktøjsholderen imod skruemaskinen, mens du drejer den lidt, og hold denne position.
3. Tag indstiksværktøjet ud med den anden hånd.
4. Sæt det ønskede indstiksværktøj i værktøjsholderen, og tryk det imod skruemaskinen indtil anslag.

## 5.3 Arbejde

Følg sikkerheds- og advarselshenvisningerne i denne dokumentation og på produktet.

### 5.3.1 Iskruning af skruer

#### ADVARSEL

**Fare på grund af elektrisk strøm** Fare for elektrisk stød, hvis man rammer skjulte elektriske ledninger ved iskruning af skruer og samtidig berører bitholderen eller dybdestoppet.

- ▶ Hold kun skruemaskinen i håndgrebet ved i- og udskruning af skruer.

1. Stil skruemaskinen på højreløb.
2. Sæt skruen på bitten, og positionér skruen på underlaget.



Ved at dreje dybdestoppet kan den optimale skruedybde indstilles.

3. Reguler omdrejningstallet med afbryderen.

### 5.3.2 Udskruning af skruer

1. Træk dybdestoppet af.
2. Stil skruemaskinen på venstreløb.
3. Sæt skruemaskinen med bitten an mod skruen og reguler omdrejningstallet med afbryderen.
4. Sæt dybdestoppet på maskinen igen, når du har skruet skruerne ud.

### 5.3.3 Aktivering af permanent drift 4

- ▶ Slå permanent drift til.

### 5.3.4 Deaktivering af permanent drift

- ▶ Tryk på afbryderen.
  - ◀ Låseknappen går tilbage til sin udgangsposition.

### 5.3.5 Interface maskine og dybdestop

1. Træk i dybdestoppet, så snapforbindelsen løsnes.
2. Træk dybdestoppet fremad og af maskinen.



Med den frie spindel kan du gøre følgende:

- Skru en fejlplaceret skruer ud i venstreløb,
- Skifte bits,
- Skifte bitholdere,
- Skifte til magasindrif, tilføje skruer.

## 6 Rengøring og vedligeholdelse

### 6.1 Rengøring og vedligeholdelse

#### ADVARSEL

**Fare på grund af elektrisk stød!** Pleje og vedligeholdelse med isat netstik kan medføre alvorlige personskader og forbrændinger.

- ▶ Træk altid netstikket ud før alle pleje- og vedligeholdelsesarbejder!



## Pleje

- Fjern forsigtigt fastsiddende snavs.
- Rengør forsigtigt ventilationsåbningerne med en tør børste.
- Rengør kun kabinettet med en let fugtet klud. Undlad at anvende silikoneholdige plejemidler, da de kan angribe plastdelene.

## Vedligeholdelse



### ADVARSEL

**Fare for elektrisk stød!** Fagmæssigt ukorrekte reparationer på elektriske dele kan medføre alvorlige personskader og forbrændinger.

► Reparationer på eldelene må kun udføres af en elektriker.

- Kontrollér regelmæssigt alle synlige dele for skader, og at betjeningselementerne fungerer fejlfrit.
- Anvend ikke produktet i tilfælde af beskadigelse og/eller funktionsfejl. Få omgående udført reparation hos **Hilti Service**.
- Monter alle beskyttelsesanordninger efter pleje- og vedligeholdelsesarbejder, og kontrollér dem for funktion.

## 7 Fejlafhjælpning



Ved fejl, som ikke fremgår af denne tabel, eller som du ikke selv kan afhjælp, beder vi dig om at kontakte **Hilti Service**.

Fejl	Mulig årsag	Løsning
Skruemaskinen virker ikke, og fire lysdioder blinker.	Overbelastningsbeskyttelsen aktiveres.	► Slip afbryderen, og betjen den igen. Reducer belastningen.
Omdrejningsreguleringen kan ikke trykkes ned eller er blokeret.	Startspærre aktiveret.	► Sæt omskifteren til højre-/venstretræk på højreløb eller venstretræk.
Skruen kan ikke iskrues, selv om skruemaskinen kører.	Forkert omdrejningsretning er indstillet.	► Indstil den rigtige omdrejningsretning med omskifteren til højre-/venstretræk.
Kraftig varmeudvikling i skruemaskinen.	Elektrisk defekt	► Sluk straks skruemaskinen, og kontakt <b>Hilti Service</b> .
	Skruemaskinen er overbelastet som følge af, at anvendelsesgrænsen er overskredet.	► Vælg en skruemaskine, der er dimensioneret til anvendelsens krav.

## 8 Bortskaffelse

Størstedelen af de materialer, som anvendes ved fremstillingen af **Hilti**-produkter, kan genvindes. Materialerne skal sorteres, før de kan genvindes. I mange lande modtager **Hilti** dine udtjente maskiner med henblik på genvinding. Spørg **Hilti** kundeservice eller din forhandler.



- Elværktøj, elektriske maskiner og batterier må ikke bortskaffes sammen med almindeligt husholdningsaffald!

## 9 RoHS (direktiv til begrænsning af anvendelsen af farlige stoffer)

Under følgende link finder du tabellen med farlige stoffer: [qr.hilti.com/r/3008](http://qr.hilti.com/r/3008) til SD 2500.

Under følgende link finder du tabellen med farlige stoffer: [qr.hilti.com/r/5390](http://qr.hilti.com/r/5390) til SD 5000.

Under følgende link finder du tabellen med farlige stoffer: [qr.hilti.com/r/5241](http://qr.hilti.com/r/5241) til SD 6000.

Et link til RoHS-tabellen finder du i slutningen af denne dokumentation som QR-kode.

## 10 Producentgaranti

- Hvis du har spørgsmål vedrørende garantibetingelserne, bedes du henvende dig til din lokale **Hilti**-partner.



## 1 Uppgifter för dokumentation

### 1.1 Om denna dokumentation

- Läs denna dokumentation innan du börjar ta enheten i drift. Det är en förutsättning för säkert arbete och problemfri hantering.
- Observera de säkerhets- och varningsanvisningar som du hittar i dokumentationen och på själva enheten.
- Förvara alltid bruksanvisningen tillsammans med produkten och överlämna aldrig produkten till någon annan utan att bifoga den.

### 1.2 Teckenförklaring

#### 1.2.1 Varningar

Varningarna är till för att varna för risker i samband med användning av produkten. Följande riskindikeringar används:

#### FARA

##### FARA !

- Anger överhängande risker som kan leda till svåra personskador eller dödsolycka.

#### VARNING

##### VARNING !

- Anger potentiella risker som kan leda till svåra personskador eller dödsfall.





#### FÖRSIKTIGHET

##### FÖRSIKTIGHET !

- Används för att fästa uppmärksamhet på en potentiell risksituation som kan leda till skador på person eller utrustning.


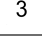
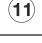


#### 1.2.2 Symboler i dokumentationen

I den här dokumentationen används följande symboler:

	Läs bruksanvisningen före användning
	Anmärkningar och annan praktisk information
	Hantering av återvinningsbara material
	Elverktyg och batterier får inte kastas i hushållssoporna

#### 1.2.3 Symboler i bilderna

Följande symboler används i bilder:

	Dessa siffror hänvisar till motsvarande bild i början av bruksanvisningen
	Numreringen återger ordningsföljden hos arbetsmomenten på bilden och kan skilja sig från arbetsmomenten i texten
	På bilden <b>Översikt</b> används positionsnummer som hänvisar till siffrorna i teckenförklaringen i avsnittet <b>Produktöversikt</b>
	Det här tecknet är till för att du ska vara extra uppmärksam på något som gäller hur du hanterar produkten.
	Trådlös dataöverföring



### 1.3 Produktinformation

Hilti-produkter är avsedda för den yrkesmässiga användaren och får endast användas, underhållas och sättas igång av auktoriserad, utbildad personal. Personalen måste vara särskilt informerad om de risker som finns. Produkten och dess tillbehör kan utgöra en risk om den används på ett felaktigt sätt av utbildad personal eller inte används enligt föreskrifterna.

- För i beteckningen och serienumret från typskylten till nedanstående tabell.
- ▶ Ange alltid dessa uppgifter när du vill diskutera frågor om produkten med vår representant eller serviceverkstad.

#### Produktdetaljer

Gipsskruvdragare:	SD 6000 SD 5000	SD 2500
Generation:	01	02
Serienummer:		

### 1.4 Försäkran om överensstämmelse

Vi försäkrar på eget ansvar att den produkt som beskrivs här överensstämmer med gällande direktiv och standarder. En bild på försäkran om överensstämmelse hittar du i slutet av dokumentationen.

Den tekniska dokumentationen finns sparad här:

Hilti Entwicklungsgesellschaft mbH | Zulassung Geräte | Hiltistraße 6 | 86916 Kaufering, Tyskland

## 2 Säkerhet

### 2.1 Säkerhetsföreskrifter

Säkerhetsföreskrifterna i följande kapitel innehåller alla allmänna säkerhetsföreskrifter för elverktyg enligt gällande standarder. Därför kan det finnas anvisningar som inte är tillämpliga för alla verktyg.

#### 2.1.1 Allmänna säkerhetsföreskrifter för elverktyg

**⚠ VARNING Läs noga igenom alla säkerhetsföreskrifter, anvisningar, avbildningar och tekniska data som medföljer detta elverktyg.** Om nedanstående anvisningar inte följs, finns risk för elektriska stötar, brand och/eller svåra skador.

**Förvara alla säkerhetsföreskrifter och anvisningarna på ett säkert ställe för framtida användning.**

Begreppet "elverktyg" som används i säkerhetsföreskrifterna avser nätdrivna elverktyg (med nätkabel) och batteridrivna elverktyg (sladdlösa).

#### Säker arbetsmiljö

- ▶ **Håll arbetsområdet rent och väl belyst.** Oordning eller bristfällig belysning på arbetsplatsen kan leda till olyckor.
- ▶ **Arbeta inte med elverktyget i omgivningar med explosionsrisk där det finns brännbara vätskor, gaser eller damm.** Elverktyg alstrar gnistor som kan antända dammet eller gaserna.
- ▶ **Håll barn och obehöriga personer på betryggande avstånd under arbetet med elverktyget.** Om du störs av obehöriga personer kan du förlora kontrollen över verktyget.

#### Elsäkerhet

- ▶ **Elverktygets elkontakt måste passa till vägguttaget. Elkontakten får absolut inte ändras. Använd inte adapterkontakter tillsammans med skyddsjordade elverktyg.** Originalkontakter och lämpliga vägguttag minskar risken för elstötar.
- ▶ **Undvik kroppskontakt med jordade ytor som rör, värmeelement, spisar och kylskåp.** Det finns en större risk för elstötar om din kropp är jordad.
- ▶ **Skydda elverktyget från regn och väta.** Tränger vatten in i ett elverktyg ökar risken för elstötar.
- ▶ **Använd inte anslutningskabeln på ett felaktigt sätt, t.ex. genom att bära eller hänga upp elverktyget i den eller dra i den för att lossa elkontakten ur vägguttaget. Håll anslutningskabeln på avstånd från värmekällor, olja, vassa kanter och rörliga delar.** Skadade eller tilltrasslade anslutningskablar ökar risken för elstötar.
- ▶ **När du arbetar med ett elverktyg utomhus, använd endast förlängningskablar som är avsedda för utomhusbruk.** Genom att använda en lämplig förlängningskabel för utomhusbruk minskar du risken för elstötar.
- ▶ **Om det är alldeles nödvändigt att använda verktyget i fuktig miljö ska du använda en jordfelsbrytare.** Användning av jordfelsbrytare minskar risken för elstötar.



## Personsäkerhet

- ▶ **Var uppmärksam, ha uppsikt över vad du gör och använd elverktyget med förnuft. Använd aldrig elverktyg om du är trött eller påverkad av droger, alkohol eller medicin.** En kort sekund av bristande uppmärksamhet när du arbetar med ett elverktyg kan leda till att du skadar dig själv eller någon annan svårt.
- ▶ **Bär alltid personlig skyddsutrustning och skyddsglasögon.** Genom att använda personlig skyddsutrustning som t.ex. dammskyddsmask, halkfria säkerhetsskor, hjälm eller hörselskydd, beroende på vilket elverktyg du använder och till vad, minskar du risken för kroppsskada.
- ▶ **Undvik oavsiktlig igångsättning. Se till att elverktyget är fränkopplat innan du ansluter det till nätströmmen och/eller batteriet, tar upp det eller bär det.** Om du bär elverktyget med fingret på strömbrytaren eller ansluter ett tillkopplat verktyg till nätströmmen kan en olycka inträffa.
- ▶ **Ta bort alla inställningsverktyg och skruvnycklar innan du kopplar in elverktyget.** Ett verktyg eller en nyckel i en roterande komponent kan leda till skador.
- ▶ **Undvik en onormal kroppshållning. Se till att du står stadigt och håller balansen.** Då kan du lättare kontrollera elverktyget i oväntade situationer.
- ▶ **Bär lämpliga kläder. Bär inte löst hängande kläder eller smycken. Håll håret, kläderna och handskarna på avstånd från rörliga delar.** Löst hängande kläder, smycken och långt hår kan dras in av roterande delar.
- ▶ **När du använder elverktyg med anordningar för uppsugning och uppsamling av damm, bör du kontrollera att dessa anordningar är rätt monterade och används korrekt.** Används en dammsugare kan faror som orsakas av damm minskas.
- ▶ **Invagga dig inte i falsk säkerhet och strunta inte säkerhetsreglerna för elverktyg även om du har stor vana vid att arbeta med elverktyget.** Oförsiktig hantering kan leda till allvarliga skador inom bråkdelar av en sekund.

## Användning och hantering av elverktyg

- ▶ **Överbelasta inte verktyget. Använd elverktyg som är avsedda för det aktuella arbetet.** Med ett lämpligt elverktyg kan du arbeta bättre och säkrare inom angivet effektområde.
- ▶ **Använd aldrig elverktyget om strömbrytaren är defekt.** Ett elverktyg som inte kan kopplas in eller ur är farligt och måste repareras.
- ▶ **Dra ut elkontakten ur uttaget och/eller ta i förekommande fall bort det löstagbara batteriet innan du gör inställningar, byter tillbehör eller lägger ifrån dig verktyget.** Denna skyddsåtgärd förhindrar att du eller någon annan råkar sätta igång elverktyget av misstag.
- ▶ **Förvara elverktyg oåtkomligt för barn. Verktyget får inte användas av personer som inte är vana eller inte har läst dessa anvisningar.** Elverktyg är farliga om de används av oerfarna personer.
- ▶ **Underhåll elverktygen och tillbehören noggrant. Kontrollera att rörliga komponenter fungerar felfritt och inte kärvar och att komponenter inte har brustit eller skadats så att elverktygets funktion påverkas negativt. Se till att skadade delar repareras innan verktyget används igen.** Många olyckor orsakas av dåligt skötta elverktyg.
- ▶ **Håll insatsverktygen skarpa och rena.** Omsorgsfullt skötta insatsverktyg med skarpa egg kommer inte så lätt i kläm och går lättare att styra.
- ▶ **Använd elverktyg, tillbehör, insatsverktyg osv. enligt dessa anvisningar. Ta hänsyn till arbetsvillkoren och arbetsmomenten.** Används elverktyget på icke ändamålsenligt sätt kan farliga situationer uppstå.
- ▶ **Se till att handtaget och greppytorna är torra, rena och fria från olja och fett.** Med hala handtag och gripnyttor går det inte att hantera och kontrollera elverktyget säkert i oväntade situationer.

## Service

- ▶ **Låt endast kvalificerad fackpersonal reparera elverktyget och använd då endast originalreservdelar.** Detta garanterar att elverktygets säkerhet upprätthålls.

### 2.1.2 Säkerhetsföreskrifter för skruvdragare

- ▶ **Håll in elverktygets isolerade greppytorna vid arbeten där skruven riskerar att stöta på dolda strömkablar eller den egna anslutningskabeln.** Vid kontakt med en spänningssatt ledning kan metalldelar på verktyget spänningssättas och ge dig en stöt.

### 2.1.3 Extra säkerhetsföreskrifter

#### Personsäkerhet

- ▶ Använd verktyget bara om det är fullt funktionsdugligt.
- ▶ Manipulera eller ändra aldrig något på verktyget.
- ▶ Vid genombrottsarbeten, tänk på att säkra området på motstående sida. Annars finns det risk för att det material som lossnar ramlar ner eller kastas iväg och skadar människor i närheten.



- ▶ Håll alltid verktyget i handtagen med båda händerna. Håll alltid handtaget torrt och rent.
- ▶ Rör inte vid roterande delar – risk för personskada!
- ▶ Använd lämpliga skyddsglasögon, skyddshjälm, hörselskydd, skyddshandskar och ett lätt andningsskydd när du arbetar med verktyget.
- ▶ Aktivera alltid tillkopplingsspärren vid verktygsbyte, förvaring och transport.
- ▶ Använd skyddshandskar även vid byte av insatsverktyg. Det finns risk för skär- och brännskador vid beröring av nyss använda insatsverktyg.
- ▶ Använd skyddsglasögon. Splitter kan skada oskyddade kroppsdelar och ögon.
- ▶ Ta bort de dammpartiklar som har uppstått innan arbetet i riskklassen startas. Använd en byggdammsugare med en standardskyddsklassificering som motsvarar de lokala dammskyddsbestämmelserna.
- ▶ Använd om möjligt dammsugning med en lämplig dammsugare. Damm från material med blyhaltig färg, vissa träslag, betong, tegel, sten som innehåller kvarts, mineraler och metall kan vara hälsovådliga.
- ▶ Se till att arbetsplatsen har god ventilation, och använd vid behov en andningsmask som är avsedd för damm av det aktuella slaget. Beröring eller inandning av damm kan orsaka allergiska reaktioner och/eller sjukdomar i andningsvägarna hos användaren eller hos personer som befinner sig i närheten. Vissa slags damm, till exempel från ek eller bok, anses vara cancerframkallande, särskilt i kombination med tillsatssämnen för behandling av trä (kromat, träskyddsmedel). Asbesthaltigt material får bara hanteras av särskilt utbildad personal.
- ▶ Gör pauser i arbetet och utför fingerövningar som ökar blodgenomströmningen i fingrarna. Vid långvarigt, ihållande arbete kan vibrationerna ge besvär i blodkärl och nerver i fingrarna, händerna och handlederna.

#### **Elektrisk säkerhet**

- ▶ Undersök om det finns dolda el-, gas- och vattenledningar inom arbetsområdet innan du påbörjar arbetet. Utanpåliggande metalldelar på verktyget kan orsaka elstötar om du oavsiktligt råkar skada en elledning.

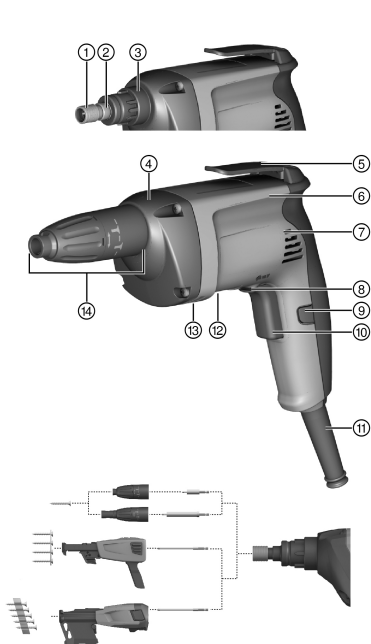
#### **Omsorgsfull hantering och användning av elverktyg**

- ▶ Spänn fast materialet ordentligt. Arbetsstycken som hålls på plats med fastspänningsanordningar eller i skruvstäd sitter säkrare än om de bara hålls fast för hand.
- ▶ Stäng genast av elverktyget om insticksverktyget blockeras. Elverktyget kan vridas i sidled.
- ▶ Vänta tills elverktyget stannat helt innan du lägger det ifrån dig.



### 3 Beskrivning

#### 3.1 Produktöversikt



- ① Bithållare
- ② Chuck
- ③ Gränssnitt verktyg/tillbehör (snäppanslutning)
- ④ Kopplingssystem/växelhus
- ⑤ Universalhake
- ⑥ Motor
- ⑦ Luftintag
- ⑧ Omkopplare för höger- och vänstervarv
- ⑨ Låsknapp för kontinuerlig drift
- ⑩ Strömbrytare
- ⑪ Kabel
- ⑫ Typskylt
- ⑬ Luftutlopp
- ⑭ Djupmått

#### 3.2 Avsedd användning

Den produkt som beskrivs här är ett handhållet elverktyg för användning vid trä- och inredningsarbeten. Verktyget är avsett för skruvdragning i gipsväggar. Använd skruvar för gipsskivor med upp till 4,2 mm diameter och högst 55 mm längd. Hälsovådliga material (som asbest) får inte bearbetas.

#### 3.3 Leveransinnehåll

Bruksanvisning för torr borrarvdragare

Dessutom finns fler systemprodukter för din produkt i ditt **Hilti**-center eller online på adressen: [www.hilti.com](http://www.hilti.com).

### 4 Teknisk information

#### 4.1 Teknisk information

	SD 2500	SD 5000	SD 6000
<b>Märkström</b>	3,3 A	3,3 A	3,3 A
<b>Vikt enligt EPTA-direktivet 01/2003</b>	1,5 kg	1,4 kg	1,4 kg
<b>Uppmätt tomgångsvarvtal</b>	0 varv/min ... 2 500 varv/min	0 varv/min ... 5 000 varv/min	0 varv/min ... 6 000 varv/min
<b>Max. vridmoment</b>	19 Nm	9,5 Nm	7,9 Nm
<b>Chuck</b>	Insexfäste 1/4"''	Insexfäste 1/4"''	Insexfäste 1/4"''





## 4.2 Bullerinformation och vibrationsvärden

De ljudtrycks- och vibrationsvärden som anges i anvisningarna har uppmätts med en standardiserad mätmetod och kan användas för att jämföra olika elverktyg med varandra. De kan också användas för att göra en preliminär uppskattning av exponeringarna. De angivna värdena representerar borrrhammarens huvudsakliga användning. När elverktyget begagnas inom andra områden, med andra insatsverktyg eller med otillräckligt underhåll, kan mätning ge avvikande värden. Det innebär att exponeringen under den totala arbetstiden kan ökas betydligt. För att uppskattningen av exponeringarna ska bli exakt bör man också räkna in de tider då verktyget är frånkopplat, eller då det är tillkopplat men inte används. Detta kan minska exponeringen betydligt under den totala arbetstiden. Vidta även andra säkerhetsåtgärder för att skydda användaren mot effekterna av buller och/eller vibrationer, exempelvis: Underhåll av elverktyg och insatsverktyg, möjlighet att hålla händerna varma, organisation av arbetsförloppen.

### Bullerinformation enligt EN 62841

	SD 2500	SD 5000
Ljudeffektnivå ( $L_{WA}$ )	100 dB(A)	98 dB(A)
Osäkerhet ljudeffektnivå ( $K_{WA}$ )	3 dB(A)	3 dB(A)
Ljudtrycksnivå ( $L_{pA}$ )	89 dB(A)	87 dB(A)
Osäkerhet ljudtrycksnivå ( $K_{pA}$ )	3 dB(A)	3 dB(A)

	SD 6000
Ljudeffektnivå ( $L_{WA}$ )	98 dB(A)
Osäkerhet ljudeffektnivå ( $K_{WA}$ )	3 dB(A)
Ljudtrycksnivå ( $L_{pA}$ )	85 dB(A)
Osäkerhet ljudtrycksnivå ( $K_{pA}$ )	3 dB(A)

### Sammanlagt vibrationsvärde

	SD 2500	SD 5000	SD 6000
Vibrationsemissionsvärde för skruvning utan slag, ( $a_{WA}$ )	2,5 m/s <sup>2</sup>	2,5 m/s <sup>2</sup>	3 m/s <sup>2</sup>
Osäkerhet skruvning	1,5 m/s <sup>2</sup>	1,5 m/s <sup>2</sup>	1,5 m/s <sup>2</sup>

## 5 Användning

### 5.1 Förberedelser för arbete

#### FÖRSIKTIGHET

**Risk för personskada!** Oavsiktlig igångsättning av produkten.

- Dra alltid ur elsladden innan du gör några inställningar på verktyget eller byter tillbehörsdelar.

Observera de säkerhets- och varningsanvisningar som du hittar i dokumentationen och på själva enheten.

#### 5.1.1 Säkert arbete med universalhaken

- Kontrollera att universalhaken sitter ordentligt fast i skruvdragaren innan du börjar arbeta.
- Lägg ifrån dig skruvdragaren på ett säkert ställe när du inte använder den på en längre stund.

#### 5.1.2 Rotationsriktning



Strömbrytaren spärrad i mittläget (tillkopplings spärr).

- Sätt omkopplaren för höger- och vänstervarv på höger- eller vänstervarv.

### 5.2 Byta insticksverktyg

1. Dra i djupmättet så att snäppanslutningen lossas.
2. Tryck chocken medan du vrider den lätt mot skruvdragaren och håll den i det läget.
3. Ta bort insticksverktyget med den andra handen.



4. Sätt in önskat insticksverktyg i chucken och tryck det mot skruvdragaren tills det tar stopp.

### 5.3 Arbeta

Observera de säkerhets- och varningsanvisningar som du hittar i dokumentationen och på själva enheten.

#### 5.3.1 Skruva fast skruvar

##### VARNING

**Elrelaterad risk** Det finns risk för elstöt om du vid infästningen av skruvar stöter på en dold elledning och samtidigt rör vid bithållaren eller djupmättet.

- ▶ Håll endast skruvdragaren i handtaget när du skruvar in eller ut skruvar.

1. Ställ in skruvdragaren på högervarv.
2. Sätt skruven på biten och passa in skruven mot underlaget.



Med hjälp av djupmättet kan du ställa in optimalt skruvdjup.

3. Reglera varvtalet med strömbrytaren.

#### 5.3.2 Skruva ut skruvar

1. Dra av djupmättet.
2. Ställ in skruvdragaren på vänstervarv.
3. Anbringa skruvdragaren med biten på skruven och reglera varvtalet med strömbrytaren.
4. Sätt på djupmättet igen när du har skruvat ut skruven.

#### 5.3.3 Koppla till kontinuerlig drift

- ▶ Koppla till kontinuerlig drift.

#### 5.3.4 Koppla från kontinuerlig drift

- ▶ Tryck in strömbrytaren.
  - ◀ Låsknappen återgår till sitt utgångsläge.

#### 5.3.5 Gränssnitt verktyg/djupmått

1. Dra i djupmättet så att snäppanslutningen lossas.
2. Dra bort djupmättet från verktyget genom att dra av det framåt.



Den fria spindeln har följande användningsområden:  
utdragning av en infäst skruv med vänstervarv,  
byte av bit,  
byte av bithållare,  
omställning till magasin drift,  
efterdragning av skruvar.

## 6 Skötsel och underhåll

### 6.1 Skötsel och underhåll

##### VARNING

**Risk för elstöt!** Vid skötsel och underhåll finns risk för svåra person- och brännskador om elkontakten inte dras ur.

- ▶ Se alltid till att dra ur elkontakten innan skötsel och underhåll utförs!

#### Skötsel

- Ta försiktigt bort smuts som fastnat på laddaren.
- Rengör ventilationsspringorna försiktigt med en torr borste.
- Rengör höljet med en lätt fuktad trasa. Använd inte rengöringsmedel med silikon, eftersom det kan skada plastdelarna.



## Underhåll



### VARNING

**Risk för elstöt!** Felaktigt utförda reparationer på elektriska delar kan leda till svåra skador och brännskador.

- ▶ Reparationer på de elektriska delarna får endast utföras av behörig fackman.
- 
- Kontrollera regelbundet att inga synliga delar har skadats och att alla reglage fungerar som de ska.
  - Använd inte verktyget om det uppvisar skador eller funktionsstörningar. Skicka det direkt till **Hilti Service** för reparation.
  - Efter att skötsel- och underhållsarbete utförts ska alla skyddsanordningar alltid monteras och kontrolleras.

## 7 Felsökning



Kontakta **Hilti-service** om det uppstår ett fel som inte finns med i den här tabellen eller som du inte lyckas åtgärda på egen hand.

Fel	Möjlig orsak	Lösning
Skruvdragaren fungerar inte och fyra lysdioder blinkar.	Överlastskyddet utlöses.	▶ Släpp strömbrytaren och tryck in den igen. Reducera belastningen.
Strömbrytaren kan inte tryckas in eller är spärrad.	Aktivera tillkopplingsspärren.	▶ Sätt riktningssomkopplaren på höger- eller vänstervarv.
Skruvarna kan inte vridas trots att skruvdragaren är igång.	Fel rotationsriktning har ställts in.	▶ Ställ in rätt rotationsriktning med omkopplaren för höger-/vänstervarv.
Stark värmeutveckling i skruvdragaren.	Elektriskt fel	▶ Stäng genast av skruvdragaren och kontakta <b>Hilti-service</b> .
	Skruvdragaren har överskridit gränsen för sin kapacitet och blivit överbelastad.	▶ Välj en skruvdragare som är anpassad till uppgiftens krav.

## 8 Avfallshantering

**Hilti**-verktyg är till stor del tillverkade av återvinningsbara material. En förutsättning för återvinning är att materialen separeras på rätt sätt. I många länder kan du lämna in ditt uttjänta verktyg så att **Hilti** tar hand om det. Hör efter med **Hiltis** kundtjänst eller din kontaktperson.



- ▶ Kasta inte elverktyg, elektronisk apparatur och batterier i hushållssoporna.

## 9 RoHS (föreskrifter för begränsning av användningen av farliga ämnen)

Under följande länk hittar du tabellen med farliga ämnen: [qr.hilti.com/r3008](http://qr.hilti.com/r3008) för SD 2500.

Under följande länk hittar du tabellen med farliga ämnen: [qr.hilti.com/r5390](http://qr.hilti.com/r5390) för SD 5000.

Under följande länk hittar du tabellen med farliga ämnen: [qr.hilti.com/r5241](http://qr.hilti.com/r5241) för SD 6000.

En länk till RoHS-tabellen finns i slutet av den här dokumentationen som QR-kod.

## 10 Tillverkargaranti

- ▶ Vänd dig till din lokala **Hilti**-representant om du har frågor om garantivillkoren.



## 1 Informasjon om dokumentasjonen

### 1.1 Om denne dokumentasjonen

- Les denne dokumentasjonen før du tar produktet i bruk. Dette er en forutsetning for sikkerhet under arbeidet og problemfri bruk.
- Følg sikkerhetshenvisningene og advarslene i denne dokumentasjonen og på produktet.
- Oppbevar alltid bruksanvisningen på produktet, og lever bruksanvisningen fra deg sammen med produktet hvis det overtas av andre personer.

### 1.2 Symbolforklaring

#### 1.2.1 Farehenvisninger

Farehenvisninger advarer mot farer under håndtering av produktet. Følgende signalord brukes:

#### FARE

##### FARE !

- ▶ For en umiddelbart truende fare som kan føre til alvorlige personskader eller død.

#### ADVARSEL

##### ADVARSEL !

- ▶ Varsler en mulig fare som kan føre til alvorlige personskader eller død.





#### FORSIKTIG

##### FORSIKTIG !

- ▶ Varsler om en mulig farlig situasjon som kan føre til lettere personskade eller skade på utstyr og annen eiendom.


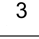



#### 1.2.2 Symboler i dokumentasjonen

Følgende symboler brukes i denne dokumentasjonen:

	Les bruksanvisningen før bruk
	Anvisninger om bruk og annen nyttig informasjon
	Håndtering av resirkulerbare materialer
	Ikke kast elektriske apparater eller batterier i husholdningsavfallet

#### 1.2.3 Symboler i illustrasjoner

Følgende symboler brukes i illustrasjonene:

	Disse tallene henviser til illustrasjonen foran i denne bruksanvisningen
	Nummereringen angir rekkefølgen for arbeidstrinnene på bildet og kan avvike fra arbeidstrinnene i teksten
	Posisjonsnumrene brukes i illustrasjonen <b>Oversikt</b> og henviser til numrene på teksten i avsnittet <b>Produktoversikt</b>
	Dette symbolet betyr at håndtering av produktet krever stor grad av oppmerksomhet.
	Trådløs dataoverføring



### 1.3 Produktinformasjon

Hilti-produkter er laget for profesjonell bruk og må kun brukes, vedlikeholdes og repareres av kyndig personell. Dette personalet må informeres om eventuelle farer som kan oppstå. Produktet og tilleggsutstyret kan utgjøre en fare hvis det betjenes av ukvalifisert personell eller det benyttes feil.

- Overfør betegnelse og serienummer fra typeskiltet til tabellen nedenfor.
- ▶ Oppgi alltid disse opplysningene når du henvender deg med spørsmål til vår representant eller et serviceverksted.

#### Produktspesifikasjoner

Skrumaskin for gipsskruer o.l.:	SD 6000 SD 5000	SD 2500
Generasjon:	01	02
Serienummer:		

### 1.4 Samsvarserklæring

Vi erklærer herved at produktet som er beskrevet her, er i samsvar med gjeldende normer og direktiver. Du finner et bilde av samsvarserklæringen på slutten av denne dokumentasjonen.

Den tekniske dokumentasjonen er lagret her:

Hilti Entwicklungsgesellschaft mbH | Zulassung Geräte | Hiltistraße 6 | 86916 Kaufering, DE

## 2 Sikkerhet

### 2.1 Sikkerhetsanvisninger

Sikkerhetsanvisningene i etterfølgende kapittel omfatter alle generelle sikkerhetsanvisninger for elektroverktøy som ifølge gjeldende normer skal tas med i bruksanvisningen. Det kan også omfatte anvisninger som ikke er relevante for denne maskinen.

#### 2.1.1 Generelle sikkerhetsregler for elektroverktøy

**⚠ ADVARSEL Les alle sikkerhetsanvisninger, instruksjoner, illustrasjoner og tekniske data som elektroverktøyet er utstyrt med.** Manglende overholdelse av anvisningene nedenfor kan medføre elektrisk støt, brann og/eller alvorlige personskader.

**Overhold alle sikkerhetsanvisninger og instruksjoner i hele bruksperioden.**

Begrepet "elektroverktøy" som er brukt i sikkerhetsanvisningene, viser til nettdrevne elektroverktøy (med nettkabel) eller til batteridrevne elektroverktøy (uten nettkabel).

#### Sikkerhet på arbeidsplassen

- ▶ **Hold arbeidsområdet rent og godt opplyst.** Rotete eller dårlig belyste arbeidsområder kan føre til ulykker.
- ▶ **Bruk ikke elektroverktøyet i eksplosjonsfarlige omgivelser hvor det befinner seg brennbare flytende stoffer, gasser eller støv.** Elektroverktøy lager gnister som kan antenne støv eller damp.
- ▶ **Hold barn og andre personer på sikker avstand mens elektroverktøyet brukes.** Hvis du blir forstyrret under arbeidet, kan du miste kontrollen over verktøyet.

#### Elektrisk sikkerhet

- ▶ **Elektroverktøyet støpsel må passe i stikkkontakten. Støpset må ikke forandres på noen som helst måte. Bruk ikke adapterkontakt på jordete elektroverktøy.** Uendrede støpsler og egnede stikkontakter minsker risikoen for elektrisk støt.
- ▶ **Unngå kroppskontakt med jordete overflater som rør, radiatorer, komfyrer eller kjøleskap.** Risikoen for elektriske støt er høyere når kroppen er jordet.
- ▶ **Hold elektroverktøyet unna regn og fuktighet.** Risikoen for elektrisk støt øker ved inntrenging av vann i et elektroverktøy.
- ▶ **Bruk ikke ledningen til å bære elektroverktøyet, henge det opp eller til å dra støpset ut av stikkkontakten. Hold ledningen unna varme, olje, skarpe kanter og deler som beveger seg.** Skadde eller sammenviklede ledninger øker risikoen for elektriske støt.
- ▶ **Bruk kun skjøteledninger som også er godkjent for utendørs bruk når du arbeider med et elektroverktøy utendørs.** Bruk av skjøteledning som er egnet til utendørs bruk, minsker risikoen for elektrisk støt.
- ▶ **Må elektroverktøyet brukes i fuktige omgivelser, er det nødvendig å bruke en jordfeilbryter.** Bruk av en jordfeilbryter reduserer risikoen for elektrisk støt.



## Personsikkerhet

- ▶ **Vær oppmerksom, pass på hva du gjør, og gå fornuftig fram under arbeidet med et elektroverktøy. Ikke bruk elektroverktøy når du er trøtt eller påvirket narkotika, alkohol eller medikamenter.** Et øyeblikks uoppmerksomhet ved bruk av elektroverktøyet kan være nok til å forårsake alvorlige personskader.
- ▶ **Bruk alltid personlig verneutstyr og vernebriller.** Bruk av personlig verneutstyr som støvmaske, sklisikre vernesko, hjelm eller hørselsvern – avhengig av type og bruk av elektroverktøyet – reduserer risikoen for skader.
- ▶ **Unngå utilsiktet start. Forsikre deg om at elektroverktøyet er slått av før du setter i stikkkontakten eller batteriet og før du løfter eller flytter elektroverktøyet.** Hvis du holder fingeren på bryteren når du bærer elektroverktøyet, eller kobler elektroverktøyet til strøm i innkoblet tilstand, kan dette føre til uhell.
- ▶ **Fjern justeringsverktøy og skrunøkkel før du slår på elektroverktøyet.** Et verktøy eller en nøkkel som befinner seg i en roterende maskindel, kan føre til skader.
- ▶ **Unngå uhensiktsmessige arbeidsposisjoner. Sørg for å stå stødig og i balanse.** Dermed kan du kontrollere elektroverktøyet bedre i uventede situasjoner.
- ▶ **Bruk egnede klær. Ikke bruk vide klær eller smykker. Hold hår, tøy og hansker unna deler som beveger seg.** Løstsittende tøy, smykker eller langt hår kan komme inn i deler som beveger seg.
- ▶ **Hvis det er montert støvavsugs- og oppsamlingsinnretninger, må det kontrolleres at disse er koblet til og blir brukt på riktig måte.** Bruk av støvavsug kan redusere faremomentene i forbindelse med støv.
- ▶ **Ikke føl deg for trygg og ikke bryt sikkerhetsreglene for elektroverktøy, heller ikke når du etter lang tids bruk er blitt fortrolig med elektroverktøyet.** Et øyeblikks uaktsomhet kan føre til alvorlige personskader.

## Bruk og behandling av elektroverktøyet

- ▶ **Ikke overbelast verktøyet. Bruk et elektroverktøy som er beregnet til den type arbeid du vil utføre.** Med et passende elektroverktøy arbeider du bedre og sikrer i det angitte effektområdet.
- ▶ **Ikke bruk elektroverktøy med defekt bryter.** Et elektroverktøy som ikke lenger kan slås av eller på, er farlig og må repareres.
- ▶ **Dra ut støpselet fra stikkkontakten og/eller ta ut et uttakbart batteri før du foretar maskininnstillinger, bytter tilleggsutstyr eller legger bort verktøyet.** Disse tiltakene forhindrer utilsiktet start av elektroverktøyet.
- ▶ **Oppbevar elektroverktøy som ikke brukes, utenfor barns rekkevidde. La ikke personer som ikke er fortrolige med verktøyet eller ikke har lest disse instruksjonene, bruke verktøyet.** Elektroverktøy er farlige når de brukes av uerfarne personer.
- ▶ **Sørg for grundig stell og vedlikehold av elektroverktøyet med tilbehør. Kontroller at bevegelige deler på elektroverktøyet fungerer feilfritt og ikke klemmes fast, og at ingen deler er brukt eller skadet, slik at dette innvirker på elektroverktøyet funksjon. La skadde deler repareres før elektroverktøyet brukes.** Mange ulykker er et resultat av dårlig vedlikeholdte elektroverktøy.
- ▶ **Hold skjæreverktøy skarpe og rene.** Godt vedlikeholdte skjæreverktøy med skarpe skjærekanten blir sjeldnere fastklemt og er lettere å styre.
- ▶ **Bruk elektroverktøy, tilbehør, arbeidsverktøy osv. i overensstemmelse med denne anvisningen. Ta hensyn til arbeidsforholdene og arbeidet som skal utføres.** Bruk av elektroverktøy til andre formål enn det som er angitt, kan føre til farlige situasjoner.
- ▶ **Hold håndtak og gripeflater tørre, rene og frie for olje og fett.** Glatte håndtak og gripeflater gir ikke sikker betjening og kontroll av elektroverktøyet i uforutsette situasjoner.

## Service

- ▶ **Elektroverktøyet må kun repareres av kvalifisert fagpersonale og kun med originale reservedeler.** Slik opprettholdes elektroverktøyet sikkerhet.

### 2.1.2 Sikkerhetsanvisninger for skrutrekere

- ▶ **Hold elektroverktøyet i de isolerte håndtakene når du utfører arbeid der skruen kan komme i kontakt med skjulte strømedninger eller egen nettkabel.** Hvis skruen kommer i kontakt med en spenningsførende ledning, kan det også sette elektroverktøyet metalldele under spenning og føre til elektrisk støt.

### 2.1.3 Ekstra sikkerhetsanvisninger

#### Personsikkerhet

- ▶ Bruk produktet bare i teknisk feilfri stand.
- ▶ Ikke foreta modifiseringer eller endringer på maskinen.



- ▶ Ved gjennombruddsarbeider må området på den andre siden sikres. Deler som brytes ut, kan falle ut og/eller ned og skade andre personer.
- ▶ Hold alltid maskinen fast med begge hendene i de to håndtakene. Hold håndtakene tørre og rene.
- ▶ Unngå å berøre de roterende delene. Fare for personskader!
- ▶ Ved bruk av maskinen skal det alltid brukes egnede vernebriller, vernehjelm, hørselsvern, vernehansker og en lett ansiktsmaske.
- ▶ Aktiver alltid innkoblingssperren ved bytte av verktøy, lagring og transport av elektroverktøyet.
- ▶ Bruk vernehansker også ved skifte av verktøy. Berøring av innsatsverktøyet kan føre til kuttskader og forbrenninger.
- ▶ Bruk øyevern. Splintret materiale kan skade kroppen og øynene.
- ▶ Før arbeidet påbegynnes, må du bringe på det rene hvilken fareklasse støvmaterialet som oppstår, tilhører. Bruk en anleggsstøvsuger med offisiell beskyttelsesklassifisering sammen med maskinen. Maskinen må oppfylle lokale støvbeskyttelseskrav.
- ▶ Bruk hvis mulig støvavsug og en egnet mobil støvsuger. Støv fra materialer som blyholdig maling, enkelte tresorter, betong/mur/stein som inneholder kvarts, mineraler og metaller kan være helseskadelig.
- ▶ Sørg for god ventilasjon på arbeidsplassen, og bruk eventuelt åndedrettsvern tilpasset den aktuelle typen støv. Berøring eller innånding av slike typer støv kan fremkalle allergiske reaksjoner og/eller luftveissykdommer hos brukeren og andre personer som oppholder seg i nærheten. Bestemte typer støv som eikestøv eller bøkéstøv regnes som kreftfremkallende, særlig i forbindelse med stoffer for trebehandling (kromat, trepleiemidler). Asbestholdige materialer skal kun håndteres av kvalifisert personell.
- ▶ Ta pauser i arbeidet og gjør øvelser for å sikre bedre blodsirkulasjon i fingrene. Ved langvarig arbeid kan det oppstå skader på blodkar eller nervesystemet i fingrer, hender eller håndledd.

#### **Elektrisk sikkerhet**

- ▶ Kontroller før arbeidet påbegynnes at det ikke finnes skjulte strømledninger, gass- eller vannrør i arbeidsområdet. Utvendige metalldeleer på maskinen kan forårsake elektrisk støt hvis du utilsiktet skulle skade en strømledning.

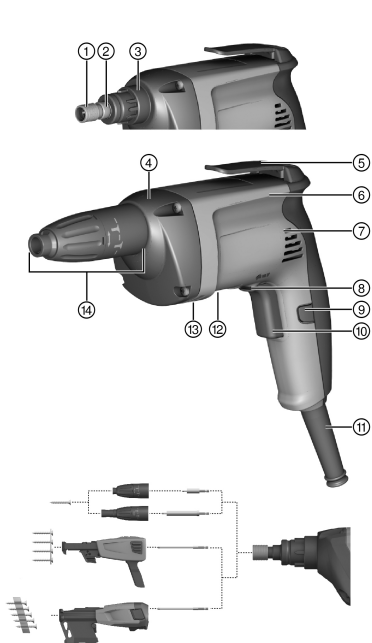
#### **Forsiktig behandling og bruk av elektroverktøy**

- ▶ Sikre emnet. Bruk tvinger eller skrustikker til å holde fast arbeidsemnet. Da sitter emnet bedre fast enn hvis du holder det med hånden.
- ▶ Slå elektroverktøyet av straks hvis verktøyet setter seg fast. Maskinen kan gli ut til siden.
- ▶ Vent til elektroverktøyet har stanset helt før du legger det fra deg.



### 3 Beskrivelse

#### 3.1 Produktoversikt



- ① Bitsholder
- ② Chuck
- ③ Grensesnitt maskin/tilbehør (hurtigkobling)
- ④ Clutchsystem/girkasse
- ⑤ Universalkrok
- ⑥ Motor
- ⑦ Luftinntak
- ⑧ Bryter for høyre-/venstregang
- ⑨ Låsebryter for kontinuerlig bruk
- ⑩ Av/på-bryter
- ⑪ Ledning
- ⑫ Typeskilt
- ⑬ Luftutløp
- ⑭ Dybdeanlegg

#### 3.2 Forskriftsmessig bruk

Det beskrevne produktet er et håndholdt, nettdrevet elektroverktøy til bruk i treverk og tørre byggematerialer. Maskinen er beregnet for innskruing og løsning av skruer i tilsvarende materialer i tørre konstruksjoner. Det kan benyttes skruer med inntil 4,2 mm diameter og inntil 55 mm lengde. Det må ikke arbeides med helsefarlige materialer (for eksempel asbest).

#### 3.3 Dette følger med

tørrbor-/skrumaskin, bruksanvisning



I tillegg finner du tillatte systemprodukter til produktet hos nærmeste **Hilti**-senter eller på nettet under: [www.hilti.com](http://www.hilti.com).

### 4 Tekniske data

#### 4.1 Tekniske data

	SD 2500	SD 5000	SD 6000
<b>Merkestrøm</b>	3,3 A	3,3 A	3,3 A
<b>Vekt i henhold til EPTA-prosedyre 01/2003</b>	1,5 kg	1,4 kg	1,4 kg
<b>Nominelt omdreiningstall på tomgang</b>	0 o/min ... 2 500 o/min	0 o/min ... 5 000 o/min	0 o/min ... 6 000 o/min
<b>Maks. dreiemoment</b>	19 Nm	9,5 Nm	7,9 Nm
<b>Chuck</b>	Innvendig sekskant 1/4"	Innvendig sekskant 1/4"	Innvendig sekskant 1/4"





## 4.2 Støyinformasjon og vibrasjonsverdier

Lydtrykk- og vibrasjonsverdiene som er angitt i denne bruksanvisningen, er målt i samsvar med en normert målemetode og kan brukes til sammenligning av elektroverktøy. De egner seg også til en foreløpig vurdering av eksponeringene. De angitte dataene representerer de viktigste bruksområdene for elektroverktøyet. Men hvis elektroverktøyet brukes til andre formål, med avvikende innsatsverktøy eller med utilstrekkelig vedlikehold, kan dataene avvike. Dette kan øke eksponeringene betraktelig gjennom hele arbeidsperioden. For å få en nøyaktig vurdering av eksponeringene må man også ta hensyn til tidsrommene da maskinen er slått av eller er i gang, men ikke i drift. Dette kan redusere eksponeringene betraktelig gjennom hele arbeidsperioden. Fastsett ekstra sikkerhetstiltak for å beskytte operatøren mot effekten av støy og/eller vibrasjoner, for eksempel: Vedlikehold av elektroverktøy og innsatsverktøy, holde hendene varme, organisering av arbeidsprosesser.

### Støyinformasjon i henhold til EN 62841

	SD 2500	SD 5000
Lydeffektnivå ( $L_{WA}$ )	100 dB(A)	98 dB(A)
Usikkerhet lydeffektnivå ( $K_{WA}$ )	3 dB(A)	3 dB(A)
Avgitt lydtrykk ( $L_{pA}$ )	89 dB(A)	87 dB(A)
Usikkerhet lydtrykknivå ( $K_{pA}$ )	3 dB(A)	3 dB(A)

	SD 6000
Lydeffektnivå ( $L_{WA}$ )	98 dB(A)
Usikkerhet lydeffektnivå ( $K_{WA}$ )	3 dB(A)
Avgitt lydtrykk ( $L_{pA}$ )	85 dB(A)
Usikkerhet lydtrykknivå ( $K_{pA}$ )	3 dB(A)

### Totale vibrasjonsverdier

	SD 2500	SD 5000	SD 6000
Vibrasjonsemissjon skruing uten slag, ( $a_{WA}$ )	2,5 m/s <sup>2</sup>	2,5 m/s <sup>2</sup>	3 m/s <sup>2</sup>
Usikkerhet skruing	1,5 m/s <sup>2</sup>	1,5 m/s <sup>2</sup>	1,5 m/s <sup>2</sup>

## 5 Betjening

### 5.1 Klargjøring til arbeidet

#### FORSIKTIG

**Fare for personskader!** Utisiktet start av produktet.

- ▶ Trekk støpselet ut av stikkkontakten før du foretar maskininnstillinger eller skifter tilbehørsdeler.

Følg sikkerhetshenvisningene og advarslene i denne dokumentasjonen og på produktet.

#### 5.1.1 Sikkert arbeid med universalkroken

- ▶ Kontroller at universalkroken er godt festet på skrumaskinen før arbeidet påbegynnes.
- ▶ Legg bort skrumaskinen på et sikkert sted hvis du ikke skal bruke den på lengre tid.

#### 5.1.2 Høyre-/ venstregang

I midtstilling er kontrollbryteren blokkert (innkoblingsspørre).

- ▶ Still inn bryteren for høyre-/venstregang på høyre- eller venstregang.

### 5.2 Skifte innstikkverktøy

1. Trekk ut dybdeanlegget slik at hurtigkoblingen løsnes.
2. Trykk på verktøyfestet mens du dreier lett mot skrumaskinen, og hold denne stillingen.
3. Ta ut innstikkverktøyet med den andre hånden.



4. Sett ønsket innstikkverktøy i verktøyfestet, og trykk det mot skrumaskinen til det stopper.

### 5.3 Arbeid

Følg sikkerhetshenvisningene og advarslene i denne dokumentasjonen og på produktet.

#### 5.3.1 Skru inn skruer

##### ADVARSEL

**Fare på grunn av elektrisk strøm** Fare for elektrisk støt hvis man treffer skjulte ledninger og samtidig berører bitsholderen eller dybdeanlegget under skruing.

- ▶ Hold bare i håndtaket på bormaskinen når du setter inn og skrur ut skruer.

1. Still inn skrumaskinen på høyregang.
2. Sett skruen på skrubitene, og posisjoner skruen på underlaget.



Optimal skrudybde kan stilles inn ved at dybdeanlegget dreies.

3. Reguler turtallet med styreknappen.

#### 5.3.2 Skru ut skruer

1. Trekk av dybdeanlegget.
2. Still inn skrumaskinen på venstregang.
3. Sett skrumaskinen med skrubit på skruen, og reguler turtallet med styreknappen.
4. Sett på dybdeanlegget igjen etter at skruene er skrudd ut.

#### 5.3.3 Innkobling av kontinuerlig bruk

- ▶ Slå på kontinuerlig drift.

#### 5.3.4 Avslutte kontinuerlig drift

- ▶ Trykk på kontrollbryteren.
  - ◀ Låseknappen går tilbake til utgangsstillingen.

#### 5.3.5 Grensesnitt maskin og dybdeanlegg

1. Trekk ut dybdeanlegget slik at hurtigkoblingen løsnes.
2. Trekk dybdeanlegget fram og ut av maskinen.



Med den frie spindelen kan du utføre følgende:

Skru ut en feilplassert skrue med venstregang.

Skifte bits.

Skifte bitsholdere.

Skifte til magasindrift.

Feste skruer på nytt.

## 6 Service og vedlikehold

### 6.1 Service og vedlikehold

##### ADVARSEL

**Fare for elektrisk støt!** Stell og vedlikehold med isatt nettstøpsel kan føre til alvorlige personskader og forbrenninger.

- ▶ Før alt stell og vedlikeholdsarbeid må nettstøpslet trekkes ut!

#### Pleie

- Fjern gjenstridig smuss forsiktig.
- Bruk en tørr børste for å gjøre rent ventilasjonsåpningene forsiktig.
- Rengjør huset bare med en lett fuktet klut. Ikke bruk silikonholdige pleiemiddel, da dette kan angripe plastdelene.



## Vedlikehold



### ADVARSEL

**Fare for elektrisk støt!** Ufagmessige reparasjoner på elektriske komponenter kan føre til alvorlig personskade og forbrenninger.

► Elektriske deler på maskinen må kun repareres av fagfolk.

- Kontroller alle synlige deler regelmessig mht. skade og alle betjeningselementene mht. feilfri funksjon.
- Ved skader og/eller funksjonsfeil må apparatet ikke brukes. Få maskinen reparert av **Hilti** service snarest mulig.
- Etter stell- og vedlikeholdsarbeid må alle beskyttelsesinnretninger monteres, og det må foretas funksjonskontroll av dem.

## 7 Feilsøking



Ved feil som ikke står i denne tabellen eller som du selv ikke kan rette opp, må du kontakte **Hilti** service.

Feil	Mulig årsak	Løsning
Skrumaskinen fungerer ikke, og fire LED-er blinker.	Overbelastningsvernet utløses.	► Slipp kontrollbryteren og trykk den inn på nytt. Reduser belastningen.
Kontrollbryteren kan ikke trykkes inn eller er blokkert.	Innkoblingssperrer er aktivert.	► Still inn bryteren for høyre-/venstregang på høyre- eller venstregang.
Skruen lar seg ikke skru ut, selv om skrumaskinen går.	Feil dreieretning er stilt inn.	► Still inn riktig dreieretning med bryteren for høyre-/venstregang.
Kraftig varmeutvikling i skrumaskinen.	Elektrisk defekt	► Slå av skrumaskinen umiddelbart, og kontakt <b>Hilti</b> service.
	Skrumaskinen er overbelastet på grunn av overskridelse av bruksgrensen.	► Velg en skrumaskin som er dimensjonert for arbeidsoppgaven.

## 8 Avhending

**Hilti** maskiner er i stor grad laget av resirkulerbart materiale. En forskriftsmessig materialsortering er en forutsetning for resirkulering. I mange land tar **Hilti** din gamle maskin i retur. Spør **Hilti** kundeservice eller forhandleren din.



► Kast aldri elektroverktøy, elektronisk utstyr eller batterier i husholdningsavfallet!

## 9 RoHS (direktiv for begrensning av bruk av farlige stoffer)

Under følgende lenke finner du tabellen over farlige stoffer: [qr.hilti.com/r3008](http://qr.hilti.com/r3008) for SD 2500.

Under følgende lenke finner du tabellen over farlige stoffer: [qr.hilti.com/r5390](http://qr.hilti.com/r5390) for SD 5000.

Under følgende lenke finner du tabellen over farlige stoffer: [qr.hilti.com/r5241](http://qr.hilti.com/r5241) for SD 6000.

Du finner en lenke til RoHS-tabellen helt til slutt i denne dokumentasjonen som QR-kode.

## 10 Produsentgaranti

► Når det gjelder spørsmål om garantibetingelser, ber vi deg kontakte din lokale **Hilti**-partner.



## 1 Dokumentaation tiedot

### 1.1 Tästä dokumentaatiosta

- Lue ehdottomasti tämä dokumentaatio ennen tuotteen käyttöönottoa. Se on turvallisen työnteon ja tuotteen ongelmattoman käsittelyn perusedellytys.
- Noudata tässä dokumentaatiossa ja tuotteessa olevia turvallisuus- ja varoitus huomautuksia.
- Säilytä käyttöohje aina tuotteen yhteydessä ja varmista, että käyttöohje on mukana, kun luovutat tuotteen toiselle henkilölle.

### 1.2 Merkkien selitykset

#### 1.2.1 Varoitus huomautukset

Varoitus huomautukset varoittavat tuotteen käyttöön liittyvistä vaaroista. Seuraavia varoitus tekstejä käytetään:

#### VAKAVA VAARA

##### VAKAVA VAARA !

- ▶ Varoittaa uhkaavasta vaaratilanteesta, josta voi seurauksena olla vakava loukkaantuminen tai jopa kuolema.

#### VAARA

##### VAARA !

- ▶ Varoittaa mahdollisesta vaarasta, josta voi seurauksena olla vakava loukkaantuminen tai kuolema.

#### VAROITUS

##### VAROITUS !

- ▶ Varoittaa mahdollisesta vaaratilanteesta, josta voi seurata loukkaantuminen tai aineellinen vahinko.

#### 1.2.2 Symbolit dokumentaatiossa

Tässä dokumentaatiossa käytetään seuraavia symboleita:

	Lue käyttöohje ennen käyttämistä
	Toimintaohjeita ja muuta hyödyllistä tietoa
	Kierrätyskelpoisten materiaalien käsittely
	Älä hävitä sähkölaitteita ja akkuja tavallisen sekajätteen mukana

#### 1.2.3 Symbolit kuvissa

Kuvissa käytetään seuraavia symboleita:

	Nämä numerot viittaavat vastaavaan kuvaan tämän käyttöohjeen alussa
	Numerointi kertoo työvaiheiden järjestyksen kuvissa ja saattaa poiketa numeroinnista tekstissä
	Kohtanumeroita käytetään kuvassa <b>Yleiskuva</b> , ja ne viittaavat kuvatekstien numerointiin kappaleessa <b>Tuoteyhteenveto</b>
	Tämän merkin tarkoitus on kiinnittää erityinen huomiosi tuotteen käyttöön ja käsittelyyn.
	Langaton tiedonsiirto

### 1.3 Tuotetiedot

Hilti-tuotteet on tarkoitettu ammattikäyttöön, ja niitä saa käyttää, huoltaa tai korjata vain valtuutettu, koulutettu henkilö. Käyttäjän pitää olla hyvin perillä käyttöön liittyvistä vaaroista. Tuote ja sen varusteet



saattavat aiheuttaa vaaratilanteita, jos kokemattomat henkilöt käyttävät tuotetta ohjeiden vastaisesti tai muutoin asiattomasti.

- Merkitse koneen nimi ja sarjanumero seuraavaan taulukkoon.
- ▶ Kerro nämä tiedot aina, jos esität tuotteeseen liittyviä kysymyksiä myyjälle tai huollolle.

#### Tuotetiedot

Väliseinäruuvain:	SD 6000 SD 5000	SD 2500
Sukupolvi:	01	02
Sarjanumero:		

## 1.4 Vaatimustenmukaisuusvakuutus

Vakuutamme, että tässä kuvattu tuote täyttää voimassa olevien direktiivien ja standardien vaatimukset. Kuva vaatimustenmukaisuusvakuutuksesta on tämän dokumentaation lopussa.

Tekninen dokumentaatio löytyy tästä:

Hilti Entwicklungsgesellschaft mbH | Zulassung Geräte | Hiltistraße 6 | 86916 Kaufering, DE

## 2 Turvallisuus

### 2.1 Turvallisuusohjeet

Seuraavan kappaleen turvallisuusohjeet sisältävät kaikki sähkötyökaluja koskevat yleiset turvallisuusohjeet, jotka sovellettavien standardien mukaan on esitettävä käyttöohjeessa. Tämän vuoksi teksti saattaa sisältää ohjeita, jotka eivät koske tätä konetta.

#### 2.1.1 Sähkötyökaluja koskevat yleiset turvallisuusohjeet

**⚠ VAKAVA VAARA Lue kaikki turvallisuus- ja käyttöohjeet, selostukset ja tekniset tiedot, jotka liittyvät tähän sähkötyökaluun.** Seuraavien ohjeiden noudattamatta jättäminen saattaa johtaa sähköiskuun, tulipaloon ja/tai vakavaan loukkaantumiseen.

**Säilytä kaikki turvallisuus- ja käyttöohjeet huolellisesti vastaisen varalle.**

Turvallisuusohjeissa käytetty käsite "sähkötyökalu" tarkoittaa verkkokäyttöisiä sähkötyökaluja (joissa verkkojohto) ja akkukäyttöisiä sähkötyökaluja (joissa ei verkkojohtoa).

#### Työpaikan turvallisuus

- ▶ **Pidä työskentelyalue siistinä ja hyvin valaistuna.** Työpaikan epäjärjestys ja valaisemattomat työalueet voivat johtaa tapaturmiin.
- ▶ **Älä käytä sähkötyökalua räjähdyksalttiissa ympäristössä, jossa on syttyvää nestettä, kaasua tai pölyä.** Sähkötyökalut synnyttävät kipinöitä, jotka saattavat sytyttää pölyn tai höyryt.
- ▶ **Pidä lapset ja sivulliset loitolla sähkötyökalua käyttäessäsi.** Voit menettää koneen hallinnan huomiosi suuntautuessa muualle.

#### Sähköturvallisuus

- ▶ **Sähkötyökalun pistokkeen pitää sopia pistorasiaan. Pistoketta ei saa muuttaa millään tavalla. Älä käytä pistorasia-adaptoreita suojamaadotettujen sähkötyökalujen yhteydessä.** Alkuperäisessä kunnossa olevat pistokkeet ja sopivat pistorasiat vähentävät sähköiskun vaaraa.
- ▶ **Vältä koskettamasta sähköä johtaviin pintoihin kuten putkiin, pattereihin, liesiin ja jääkaappeihin.** Sähköiskun vaara kasvaa, jos kehoosi maadottuu.
- ▶ **Älä aseta sähkötyökalua alttiiksi sateelle tai kosteudelle.** Veden tunkeutuminen sähkötyökalun sisään lisää sähköiskun vaaraa.
- ▶ **Älä kannaa tai ripusta sähkötyökalua verkkojohdostaan äläkä vedä pistoketta irti pistorasiasta johdosta vetämällä. Pidä johto loitolla kuumuudesta, öljystä, terävistä reunoista ja liikkuvista osista.** Vahingoittuneet tai toisiinsa kietoutuneet johdot lisäävät sähköiskun vaaraa.
- ▶ **Kun käytät sähkötyökalua ulkona, käytä ainoastaan ulkokäyttöön soveltuvia jatkojohtoja.** Ulko-käyttöön soveltuvan jatkojohdon käyttö pienentää sähköiskun vaaraa.
- ▶ **Jos sähkötyökalua on välttämätöntä käyttää kosteassa ympäristössä, käytä vikavirtasuojakytkintä.** Vikavirtasuojakytkimen käyttö pienentää sähköiskun vaaraa.

#### Henkilöturvallisuus

- ▶ **Ole valpas, kiinnitä huomiota työskentelyysi ja noudata tervettä järkeä sähkötyökalua käyttäessäsi. Älä käytä sähkötyökalua, jos olet väsynyt tai huumeiden, alkoholin tai lääkkeiden vaikutuksen alaisena.** Sähkötyökalua käytettäessä hetkellinenkin varomattomuus saattaa aiheuttaa vakavia vammoja.



- **Käytä henkilökohtaisia suojavarusteita ja aina suojalaseja.** Henkilökohtaiset suojavarusteet, kuten hengityssuojain, luistamattomat turvajalkineet, kypärä ja kuulosuojaimet, pienentävät oikein käytettyinä loukkaantumisriskiä sähkötyökalun käyttötilanteesta riippuen.
- **Varo tahatonta käynnistämistä.** Varmista, että sähkötyökalu on kytketty pois päältä, ennen kuin liität sen verkkovirtaan ja/tai liität siihen akun, otat sen käteesi tai kannat sitä. Jos kannat sähkötyökalua sormi käyttökytkimellä tai liität pistokkeen pistorasiaan käyttökytkimen ollessa käyntiasennossa, altistat itsesi onnettomuuksille.
- **Poista kaikki säätötyökalut ja ruuvitalat, ennen kuin käynnistät sähkötyökalun.** Työkalu tai avain, joka sijaitsee koneen pyöriässä osassa, saattaa johtaa loukkaantumiseen.
- **Vältä vaikeita työskentelyasentoja. Varmista aina tukeva seisoma-asento ja tasapaino.** Siten voit paremmin hallita sähkötyökalua odottamattomissa tilanteissa.
- **Käytä työhäsi soveltuvia vaatteita. Älä käytä löysiä työvaatteita tai koruja. Pidä hiukset, vaatteet ja käsineet loitolla liikkuvista osista.** Väljät vaatteet, korut ja pitkät hiukset voivat takertua liikkuviin osiin.
- **Jos pölynpoisto- ja keräilylaitteita voidaan asentaa, sinun on tarkastettava, että ne on liitetty oikein ja että niitä käytetään oikealla tavalla.** Pölynpoistovarustuksen käyttö vähentää pölyn aiheuttamia vaaroja.
- **Älä tuudittaudu virheelliseen turvallisuuden tunteeseen äläkä laiminlyö sähkötyökaluja koskevia turvallisuusohjeita silloinkaan, kun mielestäsi jo olet kokenut sähkötyökalun käyttäjä.** Harkitsemaan ja huolimaton toiminta voi sekunnin murto-osissa johtaa vakaviin loukkaantumisiin.

### Sähkötyökalun käyttö ja käsittely

- **Älä ylikuormita konetta. Käytä kyseiseen työhön tarkoitettua sähkötyökalua.** Sopivaa sähkötyökalua käyttäen työskentelet paremmin ja varmemmin tehoalueella, jolle sähkötyökalu on tarkoitettu.
- **Älä käytä sähkötyökalua, jonka käyttökytkin ei toimi.** Sähkötyökalu, jota ei enää voida käynnistää ja pysäyttää käyttökytkimellä, on vaarallinen ja se täytyy korjata.
- **Irrota pistoke pistorasiasta ja/tai irrota akku ennen kuin muutat säätöjä, vaihdat terää tai lisävarusteita ja kun lopetat koneen käyttämisen.** Tämä turvatoimenpide estää sähkötyökalun tahattoman käynnistysriskin.
- **Säilytä sähkötyökalut poissa lasten ulottuvilta, kun niitä ei käytetä. Älä anna toisten henkilöiden käyttää konetta, elleivät he ole perehtyneet sen käyttöön ja lukeneet käyttöohjeita.** Sähkötyökalut ovat vaarallisia, jos niitä käyttävät kokemattomat henkilöt.
- **Hoida sähkötyökaluja ja niiden varusteita huolella. Tarkasta, että liikkuvat osat toimivat moitteettomasti eivätkä ole puristuksissa, ja tarkasta myös, ettei sähkötyökalussa ole murtuneita tai vaurioituneita osia, jotka saattaisivat haitata sen toimintaa. Korjauta vaurioituneet osat ennen koneen käyttämistä.** Usein loukkaantumisten ja tapaturmien syyinä on sähkötyökalujen laiminlyöty huolto.
- **Pidä terät terävinä ja puhtaina.** Huolella hoidetut terät, joiden leikkausreunat ovat teräviä, eivät jumitu herkästi, ja niillä työnteko on kevyempää.
- **Käytä sähkötyökalua, lisävarusteita ja tarvikkeita, teriä jne. niiden käyttöohjeiden mukaisesti. Ota tällöin työolosuhteet ja suoritettava työtehtävä huomioon.** Sähkötyökalun käyttö muuhun kuin sille tarkoitettuun käyttöön saattaa johtaa vaarallisiin tilanteisiin.
- **Pidä käsikahvat ja tartuntapinnat kuivina, puhtaina, öljyttöminä ja rasvattomina.** Jos käsikahvat tai tartuntapinnat ovat liukkaat, sähkötyökalun turvallinen käyttö ja hallinta voi yllättävissä tilanteissa olla mahdollonta.

### Huolto

- **Anna koulutettujen ammattihenkilöiden korjata sähkötyökalusi ja hyväksy korjauksiin vain alkupe räisiä varaosia.** Siten varmistat, että sähkötyökalu säilyy turvallisena.

### 2.1.2 Ruuvaimia koskevat turvallisuusohjeet

- **Pidä sähkötyökalusta kiinni sen eristetyistä kahvapinnoista, jos teet työtä, jossa ruuvi saattaa osua rakenteen sisällä olevaan virtajohtoon tai työkalun omaan verkkojohtoon.** Jos ruuvi osuu virtajohtoon, myös koneen metalliosiin saattaa johtua virta, ja saatat saada sähköiskun.

### 2.1.3 Muut turvallisuusohjeet

#### Henkilöturvallisuus

- Käytä vain tuotetta, joka on teknisesti moitteettomassa kunnossa.
- Älä koskaan tee koneeseen minkäänlaisia muutoksia.
- Kun teet reikiä, varmista työstettävän kohdan taustapuoli. Putoamaan tai sinkoutumaan pääsevät palaset voivat aiheuttaa muille vammoja.
- Pidä aina molemmin käsin kiinni koneen käsikahvoista. Pidä käsikahvat kuivina ja puhtaina.
- Varo, ettet koske pyöriin osiin - loukkaantumisvaara!



- ▶ Konetta käyttäessäsi käytä soveltuvia suojalaseja, suojakypärää, kuulosuojaimia, suojakäsineitä ja kevyttä hengityssuojainta.
- ▶ Kun vaihdat työkaluterää, varastoi sähkötyökalun tai kuljetat sitä, kytke päälle kytkemisen salpa aina päälle.
- ▶ Käytä työkaluterän vaihdossa suojakäsineitä. Työkaluterän koskettaminen saattaa aiheuttaa haavoja ja palovammoja.
- ▶ Käytä suojalaseja. Sirpaleet saattavat aiheuttaa vammoja ja vahingoittaa silmiä.
- ▶ Selvitä työssä syntyvän pölyn vaarallisuus ennen työn aloittamista. Käytä rakennustyömaakäyttöön hyväksyttyä pölynimuria, joka täyttää viralliset pölysuojaluokitusmääräykset.
- ▶ Käytä mahdollisuuksien mukaan pölynpoistovarustusta ja liikuteltavaa pölynpoistolaitetta. Tiettyjen materiaalien kuten lyijypitoisen maalin, joidenkin puulajien, kvartsia sisältävän betonin / muurauksen / kivetyksen ja mineraalien sekä metallien pölyt voivat olla terveydelle vaarallisia.
- ▶ Varmista työpisteen hyvä tuuletus ja tarvittaessa käytä hengityssuojainta, joka soveltuu kyseessä olevalla pölylle. Pölyjen ihokosketus tai hengittäminen saattaa aiheuttaa allergisia reaktioita ja/tai hengitystiesairauksia koneen käyttäjälle tai lähellä oleville henkilöille. Tietyt pölyt kuten tammen tai pyökin pöly on luokiteltu syöpää aiheuttaviksi, erityisesti jos niihin liittyy puunkäsittelyn lisäaineita (kromaatti, puunsuoja-aineet). Asbestia sisältäviä materiaaleja saavat työstää vain erikoiskoulutetut henkilöt.
- ▶ Pidä työssäsi taukoja, joiden aikana tee sormivoimisteluliikkeitä varmistaaksesi sormiesi hyvän verenkierron. Pitempään jatkuva työnteko saattaa tärinän vuoksi aiheuttaa verenkiertohäiriöitä tai sormien, käsien ja ranteiden hermokipuja.

### **Sähköturvallisuus**

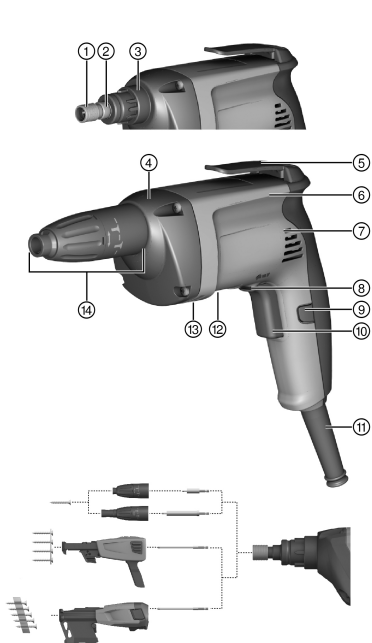
- ▶ Tarkasta ennen työn aloittamista, onko työskentelyalueella rakenteiden sisälle asennettuja sähköjohtoja tai kaasu- ja vesiputkia. Koneen ulkopinnan metalliosista saatat saada sähköiskun, jos vahingossa osut sähköjohtoon.

### **Sähkötyökalujen käyttö ja hoito**

- ▶ Kiinnitä irrallinen työkappale. Puristimilla kiinnitetty tai ruuvipenkkiin kiinnitetty työkappale pysyy turvallisemmin paikallaan kuin vain käsin pidetty.
- ▶ Kytke sähkötyökalu heti pois päältä, jos terä jumittuu. Kone saattaa pyrkiä liikkumaan sivusuunnassa.
- ▶ Odota, että sähkötyökalu on täysin pysähtynyt, ennen kuin lasket sen kädestäsi.



#### 3.1 Tuoteyhteenveto



- ① Ruuvauskärjenpidin
- ② Istukka
- ③ Kiinnitys kone/lisävaruste (pikakiinnitys)
- ④ Kytkin/vaihteisto
- ⑤ Yleiskoukku
- ⑥ Moottori
- ⑦ Ilmanotto
- ⑧ Suunnanvaihtokytkin vasemmalle/oikealle
- ⑨ Jatkuvan käytön lukitsin
- ⑩ Käyttökytkin
- ⑪ Verkkojohto
- ⑫ Tyypikiilpi
- ⑬ Ilmanpoisto
- ⑭ Syvyysrajoitin

#### 3.2 Tarkoituksenmukainen käyttö

Kuvattu tuote on käsiohjattava, verkkovirralla toimiva sähkötyökalu sisustusrakentamiseen. Kone on tarkoitettu ruuvien kiinni ja irti kiertämiseen soveltuviin materiaaleihin sisustusrakentamisessa. Se soveltuu sisäasennusruuveille, joiden halkaisija on enintään 4,2 mm ja pituus enintään 55 mm. Terveydelle vaarallisia materiaaleja (esimerkiksi asbesti) ei saa työstää.

#### 3.3 Toimituksen sisältö

Väliseinäruuvain, käyttöohje

Muita tälle tuotteelle hyväksytyjä järjestelmätuotteita löydät **Hilti**-edustajalta tai internetistä osoitteesta: [www.hilti.com](http://www.hilti.com).

### 4 Tekniset tiedot

#### 4.1 Tekniset tiedot

	SD 2500	SD 5000	SD 6000
<b>Nimellisvirta</b>	3,3 A	3,3 A	3,3 A
<b>Paino EPTA 01/2003 mukaisesti</b>	1,5 kg	1,4 kg	1,4 kg
<b>Nimellisjoutokäyntikierrosluku</b>	0/min ... 2 500/min	0/min ... 5 000/min	0/min ... 6 000/min
<b>Max. vääntömomentti</b>	19 Nm	9,5 Nm	7,9 Nm
<b>Istukka</b>	Kuusiokolo 1/4"	Kuusiokolo 1/4"	Kuusiokolo 1/4"





## 4.2 Melutiedot ja tärinäarvot

Tässä käyttöohjeessa annetut äänenpaine- ja tärinäarvot on mitattu standardoitujen mittausten menetelmien mukaisesti, ja näitä arvoja voidaan käyttää sähkötyökalujen vertailussa. Ne soveltuvat myös altistumisten tilapäiseen arviointiin. Annetut arvot koskevat sähkötyökalun pääasiallisia käyttötarkoituksia. Jos sähkötyökalua kuitenkin käytetään muihin tarkoituksiin, poikkeavia työkaluja tai teriä käyttäen tai puutteellisesti huollettuna, arvot voivat poiketa tässä ilmoitetuista. Tämä saattaa merkittävästi lisätä altistumista koko työskentelyajan aikana. Altistumisia tarkasti arvioitaessa on otettava huomioon myös ne ajat, jolloin kone on kytketty pois päältä tai jolloin kone on päällä, mutta sillä ei tehdä varsinaista työtä. Tämä saattaa merkittävästi vähentää altistumista koko työskentelyajan aikana. Käyttäjän suojaamiseksi melun ja/tai tärinän vaikutukselta ryhdy tarpeellisiin turvatoimenpiteisiin kuten: Sähkötyökalun ja siihen kiinnitettävien työkalujen huolto, käsien lämpiminä pitäminen, työtehtävien organisointi.

### Melutiedot standardin EN 62841 mukaan

	SD 2500	SD 5000
Äänitehotaso ( $L_{WA}$ )	100 dB(A)	98 dB(A)
Äänitehotason epävarmuus ( $K_{WA}$ )	3 dB(A)	3 dB(A)
Melupäästön äänenpainetaso ( $L_{pA}$ )	89 dB(A)	87 dB(A)
Äänenpainetaso epävarmuus ( $K_{pA}$ )	3 dB(A)	3 dB(A)

	SD 6000
Äänitehotaso ( $L_{WA}$ )	98 dB(A)
Äänitehotason epävarmuus ( $K_{WA}$ )	3 dB(A)
Melupäästön äänenpainetaso ( $L_{pA}$ )	85 dB(A)
Äänenpainetaso epävarmuus ( $K_{pA}$ )	3 dB(A)

### Tärinän kokonaisarvot

	SD 2500	SD 5000	SD 6000
Tärinäarvo ruuvattaessa ilman iskua, ( $a_{WA}$ )	2,5 m/s <sup>2</sup>	2,5 m/s <sup>2</sup>	3 m/s <sup>2</sup>
Epävarmuus ruuvattaessa	1,5 m/s <sup>2</sup>	1,5 m/s <sup>2</sup>	1,5 m/s <sup>2</sup>

## 5 Käyttö

### 5.1 Työkohteen valmistelu

#### VAROITUS

**Loukkaantumisvaara!** Tuotteen käynnistyminen vahingossa.

- Irrota pistoke verkkopistorasiasta, ennen kuin muutat koneen säätöjä tai vaihdat lisävarusteosia.

Noudata tässä dokumentaatioissa ja tuotteessa olevia turvallisuus- ja varoitushuomautuksia.

#### 5.1.1 Yleiskoukun turvallinen käyttö

- Ennen työn aloittamista varmista, että yleiskoukku on kunnolla kiinnitetty ruuvaimeen.
- Laske ruuvain turvallisesti sivuun, kun et tarvitse sitä pitempään aikaan.

#### 5.1.2 Suunnanvaihtokytkin vasemmalle/oikealle



Keskiasennossa koneen käyttökkytkin on lukittu (päälle kytketymisen esto).

- Paina suunnanvaihtokytkin asentoon pyörimissuunta oikealle tai pyörimissuunta vasemmalle.

### 5.2 Ruuvaustyökalun vaihto

1. Vedä syvyyssrajoittimesta ja vapauta siten pikakiinnitys.
2. Paina istukkaa samalla kevyesti kiertäen ruuvainta vasten ja pidä istukka siinä asennossa.
3. Irrota ruuvaustyökalu toisella kädellä.



4. Laita haluamasi ruuvaustyökalu istukkaan ja paina sitä vasteeseen saakka ruuvaimeen päin.

## 5.3 Työskentely

Noudata tässä dokumentaatioissa ja tuotteessa olevia turvallisuus- ja varoitushuomautuksia.

### 5.3.1 Ruuvien kiinnittäminen



**VAARA**

**Sähkövirran aiheuttama vaara** Sähköiskun vaara, jos ruuvia kiinnitettäessä osutaan rakenteen sisällä olevaan johtoon ja samalla kosketetaan ruuvauskärjenpidintä tai syvyyssrajoitinta.

- Pidä ruuvien kiinnittämisen ja irti kiertämisen yhteydessä ruuvaimesta kiinni vain sen käsikahvasta.

1. Kytke ruuvaimen pyörimissuunta oikealle.
2. Aseta ruuvi ruuvauskärkeen ja kohdista ruuvi kiinnityspintaan.



Optimaalinen ruuvaussyvyys säädetään syvyyssrajoitinta kiertämällä.

3. Säädä kierrosluku käyttökytkimellä.

### 5.3.2 Ruuvien kiertäminen irti

1. Vedä syvyyssrajoitin irti.
2. Kytke ruuvaimen pyörimissuunta vasemmalle.
3. Aseta ruuvaimen ruuvauskärki ruuvin kantaa vasten ja säädä kierrosluku käyttökytkimellä.
4. Ruuvien irti kiertämisen jälkeen kiinnitä syvyyssrajoitin takaisin.

### 5.3.3 Jatkuvan käytön kytkeminen päälle

- Kytke jatkuva käyttö päälle.

### 5.3.4 Jatkuvan käytön kytkeminen pois päältä

- Paina käyttökytkintä.
  - ◀ Lukitsin palautuu perusasentoonsa.

### 5.3.5 Koneen ja syvyyssrajoittimen välinen kiinnitys

1. Vedä syvyyssrajoittimesta ja vapauta siten pikakiinnitys.
2. Vedä syvyyssrajoitin eteenpäin irti koneesta.



Kara vapautettuna voi tehdä seuraavia töitä:

Väärin kiinnitetyn ruuvien kiertäminen irti käyttämällä koneen pyörimissuuntaa vasemmalle, ruuvauskärkien vaihto, ruuvauskärjenpitimien vaihto, vaihtaminen lipaskäyttöön, ruuvien kiristäminen.

## 6 Huolto ja kunnossapito

### 6.1 Huolto, hoito ja kunnossapito



**VAARA**

**Sähköiskun vaara!** Hoito- ja kunnostustöiden suorittaminen pistoke pistorasiaan liitettynä voi johtaa vakaviin loukkaantumisiin ja palovammoihin.

- Irrota pistoke verkkopistorasiasta aina ennen hoito- ja kunnostustöitä!

#### Huolto ja hoito

- Poista pinttynyt lika varovasti.
- Puhdista jäähdytysilmaraot varovasti kuivalla harjalla.
- Käytä kotelon puhdistamiseen vain kevyesti kostutettua kangasta. Älä käytä silikonia sisältäviä hoitoaineita, sillä ne voivat vaurioittaa muoviosia.



## Kunnossapito



### VAARA

**Sähköiskun aiheuttama vaara!** Sähköosien asiantuntemattomat korjaukset voivat aiheuttaa vakavia loukkaantumisia ja palovammoja.

- ▶ Sähköosien korjaustyöt saa tehdä ainoastaan valtuutettu sähköasentaja.
- 
- Tarkasta säännöllisin välein kaikkien näkyvien osien mahdolliset vauriot ja käyttöelementtien moitteeton toiminta.
  - Jos havaitset vaurioita ja / tai toteat toimintahäiriöitä, älä käytä laitetta. Korjauta heti **Hilti**-huollossa.
  - Hoito- ja kunnostustöiden jälkeen kiinnitä kaikki suojalaitteet ja tarkasta niiden toiminta.

## 7 Apua häiriötilanteisiin



Häiriöissä, joita ei ole kuvattu tässä taulukossa tai joita et itse pysty poistamaan, ota yhteys **Hilti**-huoltoon.

Häiriö	Mahdollinen syy	Ratkaisu
Ruuvain ei toimi ja neljä LED-merkkivaloa vilkkuu.	Ylikuormitussuoja laukeaa.	▶ Vapauta käyttökytkin ja paina sitä uudelleen. Vähennä kuormitusta.
Käyttökytkintä ei saa painettua tai se on lukittunut.	Päälle kytketymisen salpa aktivoitu.	▶ Paina suunnanvaihtokytkin asentoon pyörimissuunta oikealle tai pyörimissuunta vasemmalle.
Ruuvia ei saa kiinnitettyä, vaikka ruuvain toimii.	Valittu väärä pyörimissuunta.	▶ Valitse suunnanvaihtokytkimellä oikea pyörimissuunta.
Ruuvain kuumenee voimakkaasti.	Sähköinen vika	▶ Kytke ruuvain heti pois päältä ja ota yhteys <b>Hilti</b> -huoltoon.
	Ruuvain on ylikuormittunut käyttörajan ylittymisen seurauksena.	▶ Valitse ruuvain, joka on työtehtävän vaatimuksiin sopiva.

## 8 Hävittäminen

**Hilti**-työkalut, -koneet ja -laitteet on pääosin valmistettu kierrätyskelpoisista materiaaleista. Kierrätyksen edellytys on materiaalien asianmukainen lajittelu. Useissa maissa **Hilti** ottaa vanhat koneet ja laitteet vastaan kierrätystä ja hävitystä varten. Lisätietoja saat **Hilti**-huollosta tai -edustajalta.



- ▶ Älä hävitä sähkötyökaluja, elektronisita laitteita ja akkuja tavallisen sekajätteen mukana!

## 9 RoHS (vaarallisten aineiden käytön rajoittamisen direktiivi)

Vaarallisten aineiden taulukon löydät seuraavasta linkistä: [qr.hilti.com/r3008](http://qr.hilti.com/r3008) koneelle SD 2500.  
 Vaarallisten aineiden taulukon löydät seuraavasta linkistä: [qr.hilti.com/r5390](http://qr.hilti.com/r5390) koneelle SD 5000.  
 Vaarallisten aineiden taulukon löydät seuraavasta linkistä: [qr.hilti.com/r5241](http://qr.hilti.com/r5241) koneelle SD 6000.  
 Linkki RoHS-taulukkoon on tämän dokumentaation lopussa QR-koodina.

## 10 Valmistajan myöntämä takuu

- ▶ Jos sinulla on takuuehtoihin liittyviä kysymyksiä, ota yhteys paikalliseen **Hilti**-edustajaan.



## 1 Στοιχεία για την τεχνική τεκμηρίωση

### 1.1 Σχετικά με την παρούσα τεκμηρίωση

- Πριν από την πρώτη θέση σε λειτουργία διαβάστε την παρούσα τεκμηρίωση. Αποτελεί προϋπόθεση για ασφαλή εργασία και απρόσκοπτο χειρισμό.
- Προσέξτε τις υποδείξεις ασφαλείας και προειδοποίησης στην παρούσα τεκμηρίωση και στο προϊόν.
- Φυλάξτε τις οδηγίες χρήσης πάντα στο προϊόν και δίνετε το προϊόν σε άλλα πρόσωπα μόνο μαζί με αυτές τις οδηγίες χρήσης.

### 1.2 Επεξήγηση συμβόλων

#### 1.2.1 Υποδείξεις προειδοποίησης

Οι υποδείξεις προειδοποίησης προειδοποιούν από κινδύνους κατά την εργασία με το προϊόν. Χρησιμοποιούνται οι ακόλουθες λέξεις επισήμανσης:

#### ΚΙΝΔΥΝΟΣ

##### ΚΙΝΔΥΝΟΣ !

- Για μια άμεσα επικίνδυνη κατάσταση, που οδηγεί σε σοβαρό ή θανατηφόρο τραυματισμό.

#### ΠΡΟΕΙΔΟΠΟΙΗΣΗ

##### ΠΡΟΕΙΔΟΠΟΙΗΣΗ !

- Για μια πιθανά επικίνδυνη κατάσταση, που μπορεί να οδηγήσει σε σοβαρό ή θανατηφόρο τραυματισμό.





#### ΠΡΟΣΟΧΗ

##### ΠΡΟΣΟΧΗ !

- Για μια πιθανόν επικίνδυνη κατάσταση, που ενδέχεται να οδηγήσει σε ελαφρύ τραυματισμό ή υλικές ζημιές.


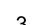



#### 1.2.2 Σύμβολα στην τεκμηρίωση

Στην παρούσα τεκμηρίωση χρησιμοποιούνται τα ακόλουθα σύμβολα:

	Πριν από τη χρήση διαβάστε τις οδηγίες χρήσης
	Υποδείξεις χρήσης και άλλες χρήσιμες πληροφορίες
	Χειρισμός ανακυκλώσιμων υλικών
	Μην πετάτε τα ηλεκτρικά εργαλεία και τις μπαταρίες στον κάδο οικιακών απορριμμάτων

#### 1.2.3 Σύμβολα σε εικόνες

Στις εικόνες χρησιμοποιούνται τα ακόλουθα σύμβολα:

	Αυτοί οι αριθμοί παραπέμπουν στην εκάστοτε εικόνα στην αρχή αυτών των οδηγιών
	Η αρίθμηση δείχνει τη σειρά των βημάτων εργασίας στην εικόνα και ενδέχεται να διαφέρει από τα βήματα εργασίας στο κείμενο
	Οι αριθμοί θέσης χρησιμοποιούνται στην εικόνα <b>Επισκόπηση</b> και παραπέμπουν στους αριθμούς του υπομνήματος στην ενότητα <b>Συνοπτική παρουσίαση προϊόντος</b>
	Αυτό το σύμβολο έχει σκοπό να επιστήσει ιδιαίτερα την προσοχή σας κατά την εργασία με το προϊόν.
	Ασύρματη μεταφορά δεδομένων



### 1.3 Πληροφορίες προϊόντος

Τα προϊόντα της Hilti προορίζονται για τον επαγγελματία χρήστη και ο χειρισμός, η συντήρηση και η επισκευή τους επιτρέπεται μόνο από εξουσιοδοτημένο, ενημερωμένο προσωπικό. Το προσωπικό αυτό πρέπει να έχει ενημερωθεί ειδικά για τους κινδύνους που ενδέχεται να παρουσιαστούν. Από το προϊόν και τα βοηθητικά του μέσα ενδέχεται να προκληθούν κίνδυνοι, όταν ο χειρισμός τους γίνεται με ακατάλληλο τρόπο από μη εκπαιδευμένο προσωπικό ή όταν δεν χρησιμοποιούνται με κατάλληλο τρόπο.

- Αντιγράψτε την περιγραφή και τον αριθμό σειράς από την πινακίδα τύπου στον ακόλουθο πίνακα.
- ▶ Αναφέρετε πάντα αυτή την πληροφορία κάθε φορά που απευθύνεστε με ερωτήματα για το προϊόν στην αντιπροσωπεία μας ή στο σέρβις.

#### Στοιχεία προϊόντος

Κατσαβίδι ξηράς δόμησης:	SD 6000 SD 5000	SD 2500
Γενιά:	01	02
Αριθμός σειράς:		

### 1.4 Δήλωση συμμόρφωσης

Δηλώνουμε ως μόνοι υπεύθυνοι, ότι το προϊόν που περιγράφεται εδώ συμφωνεί με τις ισχύουσες οδηγίες και τα ισχύοντα πρότυπα. Ένα αντίγραφο της δήλωσης συμμόρφωσης υπάρχει στο τέλος αυτής της τεκμηρίωσης. Τα έγγραφα τεχνικής τεκμηρίωσης υπάρχουν εδώ:

Hilti Entwicklungsgesellschaft mbH | Zulassung Geräte | Hiltistraße 6 | 86916 Kaufering, DE

## 2 Ασφάλεια

### 2.1 Υποδείξεις για την ασφάλεια

Στις υποδείξεις ασφαλείας στο επόμενο κεφάλαιο περιλαμβάνονται όλες οι γενικές υποδείξεις ασφαλείας για ηλεκτρικά εργαλεία που πρέπει να τηρούνται σύμφωνα με τα εφαρμοστέα πρότυπα στις οδηγίες χρήσης. Ενδέχεται επομένως να περιλαμβάνονται και υποδείξεις που δεν αφορούν το συγκεκριμένο εργαλείο.

#### 2.1.1 Γενικές υποδείξεις για την ασφάλεια για ηλεκτρικά εργαλεία

**⚠ ΠΡΟΕΙΔΟΠΟΙΗΣΗ Διαβάστε όλες τις υποδείξεις ασφαλείας, τις οδηγίες, τις εικόνες και τα τεχνικά χαρακτηριστικά τα οποία υπάρχουν σε αυτό το ηλεκτρικό εργαλείο.** Η παράβλεψη των ακόλουθων οδηγιών μπορεί να προκαλέσει ηλεκτροπληξία, πυρκαγιά και/ή σοβαρούς τραυματισμούς.

**Φυλάξτε όλες τις υποδείξεις για την ασφάλεια και τις οδηγίες για μελλοντική χρήση.**

Ο όρος "ηλεκτρικό εργαλείο" που χρησιμοποιείται στις υποδείξεις για την ασφάλεια αναφέρεται σε ηλεκτρικά εργαλεία που λειτουργούν συνδεδεμένα τα στο ηλεκτρικό δίκτυο (με καλώδιο τροφοδοσίας) και σε ηλεκτρικά εργαλεία που λειτουργούν με επαναφορτιζόμενες μπαταρίες (χωρίς καλώδιο τροφοδοσίας).

#### Ασφάλεια χώρου εργασίας

- ▶ Διατηρείτε το χώρο εργασίας σας καθαρό και με καλό φωτισμό. Η αταξία στο χώρο εργασίας και οι μη φωτισμένες περιοχές μπορεί να οδηγήσουν σε ατυχήματα.
- ▶ Μην εργάζεστε με το ηλεκτρικό εργαλείο σε περιβάλλον επικίνδυνο για εκρήξεις, στο οποίο υπάρχουν εύφλεκτα υγρά, αέρια ή σκόνη. Από τα ηλεκτρικά εργαλεία δημιουργούνται σπινθήρες, οι οποίοι μπορεί να αναφλέξουν τη σκόνη ή τις αναθυμιάσεις.
- ▶ Κατά τη χρήση του ηλεκτρικού εργαλείου κρατάτε μακριά τα παιδιά και άλλα πρόσωπα. Εάν σας αποσπάσουν την προσοχή, μπορεί να χάσετε τον έλεγχο του εργαλείου.

#### Ηλεκτρική ασφάλεια

- ▶ Το φως σύνδεσης του ηλεκτρικού εργαλείου πρέπει να ταιριάζει στην πρίζα. Δεν επιτρέπεται σε καμία περίπτωση η μετατροπή του φως. Μη χρησιμοποιείτε αντάπτες φως μαζί με γειωμένα ηλεκτρικά εργαλεία. Τα φως που δεν έχουν υποστεί μετατροπές και οι κατάλληλες πρίζες μειώνουν τον κίνδυνο ηλεκτροπληξίας.
- ▶ Αποφεύγετε την επαφή του σώματος με γειωμένες επιφάνειες, όπως σωλήνες, καλοριφέρ, ηλεκτρικές κουζίνες και ψυγεία. Υπάρχει αυξημένος κίνδυνος ηλεκτροπληξίας, όταν το σώμα σας είναι γειωμένο.
- ▶ Μην εκθέτετε τα ηλεκτρικά εργαλεία σε βροχή ή σε υγρασία. Η εισχώρηση νερού στο ηλεκτρικό εργαλείο αυξάνει τον κίνδυνο ηλεκτροπληξίας.
- ▶ Μην χρησιμοποιείτε το καλώδιο σύνδεσης για να μεταφέρετε ή να αναρτήσετε το ηλεκτρικό εργαλείο ή για να τραβήξετε το φως από την πρίζα. Κρατάτε το καλώδιο σύνδεσης μακριά



από υψηλές θερμοκρασίες, λάδια, αιχμηρές ακμές ή κινούμενα μέρη. Τα ελαττωματικά ή τα περιστραμμένα καλώδια σύνδεσης αυξάνουν τον κίνδυνο ηλεκτροπληξίας.

- ▶ Όταν εργάζεστε με το ηλεκτρικό εργαλείο σε υπαίθριους χώρους, χρησιμοποιείτε μόνο καλώδια προέκτασης (μπαλαντέζες), που είναι κατάλληλα για χρήση σε εξωτερικούς χώρους. Η χρήση ενός καλωδίου προέκτασης κατάλληλου για χρήση σε υπαίθριους χώρους μειώνει τον κίνδυνο ηλεκτροπληξίας.
- ▶ Εάν δεν μπορεί να αποφευχθεί η λειτουργία του ηλεκτρικού εργαλείου σε περιβάλλον με υγρασία, χρησιμοποιήστε αυτόματο ρελέ. Η χρήση ενός αυτόματου ρελέ μειώνει τον κίνδυνο ηλεκτροπληξίας.

#### Ασφάλεια προσώπων

- ▶ Να είσαστε πάντα προσεκτικοί, να προσέχετε τι κάνετε και να εργάζεστε με το ηλεκτρικό εργαλείο με περίσκεψη. Μην χρησιμοποιείτε ηλεκτρικά εργαλεία, όταν είστε κουρασμένοι ή όταν βρίσκεστε υπό την επήρεια ναρκωτικών ουσιών, οινοπνεύματος ή φαρμάκων. Μία στιγμή απροσεξίας κατά τη χρήση του ηλεκτρικού εργαλείου μπορεί να οδηγήσει σε σοβαρούς τραυματισμούς.
- ▶ Φοράτε προσωπικό εξοπλισμό προστασίας και πάντα προστατευτικά γυαλιά. Φορώντας προσωπικό εξοπλισμό προστασίας, όπως μάσκα προστασίας από τη σκόνη, αντιολισθητικά υποδήματα ασφαλείας, προστατευτικό κράνος ή ωτοασπίδες, ανάλογα με το είδος και τη χρήση του ηλεκτρικού εργαλείου, μειώνεται ο κίνδυνος τραυματισμών.
- ▶ Αποφεύγετε την ακούσια θέση σε λειτουργία του εργαλείου. Βεβαιωθείτε ότι είναι απενεργοποιημένο το ηλεκτρικό εργαλείο, πριν το συνδέσετε στην παροχή ρεύματος και/ή πριν τοποθετήσετε την μπαταρία και πριν το μεταφέρετε. Εάν μεταφέροντας το ηλεκτρικό εργαλείο έχετε το δάκτυλό σας στον διακόπτη ή συνδέσετε το εργαλείο στο ρεύμα ενώ ο διακόπτης είναι στο ON, μπορεί να προκληθούν ατυχήματα.
- ▶ Απομακρύνετε τα εργαλεία ρύθμισης ή τα κλειδιά από το ηλεκτρικό εργαλείο, πριν το θέσετε σε λειτουργία. Ένα εργαλείο ή κλειδί που βρίσκεται σε κάποιο περιστρεφόμενο εξάρτημα του ηλεκτρικού εργαλείου, μπορεί να προκαλέσει τραυματισμούς.
- ▶ Αποφύγετε τις αφύσικες στάσεις του σώματος. Φροντίστε για την ασφαλή στήριξη του σώματός σας και διατηρείτε πάντα την ισορροπία σας. Έτσι μπορείτε να ελέγχετε καλύτερα το ηλεκτρικό εργαλείο σε μη αναμενόμενες καταστάσεις.
- ▶ Φοράτε κατάλληλα ρούχα. Μην φοράτε φαρδιά ρούχα ή κοσμήματα. Κρατάτε τα μαλλιά, τα ρούχα και τα γάντια μακριά από περιστρεφόμενα εξαρτήματα. Τα φαρδιά ρούχα, τα κοσμήματα ή τα μακριά μαλλιά μπορεί να παγιδευτούν από περιστρεφόμενα εξαρτήματα.
- ▶ Εάν υπάρχει η δυνατότητα σύνδεσης συστημάτων αναρρόφησης και συλλογής σκόνης, βεβαιωθείτε ότι είναι συνδεδεμένα και ότι χρησιμοποιούνται σωστά. Η χρήση συστήματος αναρρόφησης σκόνης μπορεί να μειώσει τους κινδύνους που προέρχονται από τη σκόνη.
- ▶ Μην εκτιμάτε λάθος την ασφάλεια και μην παραβλέπετε τους κανόνες ασφαλείας για ηλεκτρικά εργαλεία, ακόμη και όταν, μετά από πολλές χρήσεις, έχετε εξοικειωθεί με το ηλεκτρικό εργαλείο. Από απρόσπεκτες ενέργειες μπορούν να προκληθούν σοβαροί τραυματισμοί εντός κλάσματος δευτερολέπτου.

#### Χρήση και αντιμετώπιση του ηλεκτρικού εργαλείου

- ▶ Μην υπερφορτίζετε το εργαλείο. Χρησιμοποιείτε για την εργασία σας το ηλεκτρικό εργαλείο που προορίζεται για αυτήν. Με το κατάλληλο ηλεκτρικό εργαλείο εργάζεστε καλύτερα και με μεγαλύτερη ασφάλεια στην αναφερόμενη περιοχή ισχύος.
- ▶ Μην χρησιμοποιείτε ποτέ ένα ηλεκτρικό εργαλείο, ο διακόπτης του οποίου είναι χαλασμένος. Ένα ηλεκτρικό εργαλείο το οποίο δεν μπορεί να τεθεί πλέον σε λειτουργία ή εκτός λειτουργίας είναι επικίνδυνο και πρέπει να επισκευαστεί.
- ▶ Αποσυνδέστε το φις από την πρίζα και/ή απομακρύνετε μια αποσπώμενη μπαταρία πριν διεξάγετε ρυθμίσεις στο εργαλείο, αντικαταστήσετε κάποιο αξεσουάρ ή αποθηκεύσετε το εργαλείο. Αυτό το προληπτικό μέτρο ασφαλείας αποτρέπει την ακούσια εκκίνηση του ηλεκτρικού εργαλείου.
- ▶ Φυλάτε τα ηλεκτρικά εργαλεία που δεν χρησιμοποιείτε μακριά από παιδιά. Μην αφήνετε να χρησιμοποιήσουν το εργαλείο άτομα που δεν είναι εξοικειωμένα με αυτό ή που δεν έχουν διαβάσει αυτές τις οδηγίες χρήσης. Τα ηλεκτρικά εργαλεία είναι επικίνδυνα, όταν χρησιμοποιούνται από άπειρα πρόσωπα.
- ▶ Φροντίστε σχολαστικά τα ηλεκτρικά εργαλεία και τα αξεσουάρ. Ελέγχετε, εάν τα κινούμενα μέρη λειτουργούν άψογα και δεν μπλοκάρουν, εάν έχουν σπάσει κάποια εξαρτήματα ή έχουν υποστεί τέτοια ζημιά ώστε να επηρεάζεται αρνητικά η λειτουργία του ηλεκτρικού εργαλείου. Δώστε τα χαλασμένα εξαρτήματα για επισκευή πριν χρησιμοποιήσετε ξανά το εργαλείο. Πολλά ατυχήματα οφείλονται σε κακά συντηρημένα ηλεκτρικά εργαλεία.
- ▶ Διατηρείτε τα εξαρτήματα κοπής αιχμηρά και καθαρά. Τα σχολαστικά συντηρημένα εξαρτήματα κοπής με αιχμηρές ακμές κολλάνε σπανιότερα και καθοδηγούνται με μεγαλύτερη ευκολία.
- ▶ Χρησιμοποιείτε το ηλεκτρικό εργαλείο, τα αξεσουάρ, τα εργαλεία ρύθμισης κτλ. σύμφωνα με τις παρούσες οδηγίες. Λαμβάνετε ταυτόχρονα υπόψη τις συνθήκες εργασίας και την προς εκτέλεση



**εργασία.** Η χρήση ηλεκτρικών εργαλείων για εργασίες διαφορετικές από τις προβλεπόμενες μπορεί να οδηγήσει σε επικίνδυνες καταστάσεις.

- ▶ **Διατηρείτε τις λαβές και επιφάνειες συγκράτησης στεγνές, καθαρές και απαλλαγμένες από λάδια και γράσα.** Οι ολισθηρές λαβές και επιφάνειες συγκράτησης δεν επιτρέπουν ασφαλή χειρισμό και έλεγχο του ηλεκτρικού εργαλείου σε απρόβλεπτες καταστάσεις.

### Σέρβις

- ▶ **Αναθέτετε την επισκευή του ηλεκτρικού εργαλείου μόνο σε κατάλληλο εξειδικευμένο προσωπικό με χρήση μόνο γνήσιων ανταλλακτικών.** Με αυτόν τον τρόπο διασφαλίζεται ότι θα διατηρηθεί η ασφάλεια του ηλεκτρικού εργαλείου.

### 2.1.2 Υποδείξεις ασφαλείας για δράπανα

- ▶ **Κρατάτε το ηλεκτρικό εργαλείο από τις μονωμένες επιφάνειες συγκράτησης, όταν εκτελείτε εργασίες κατά τις οποίες η βίδα ενδέχεται να έρθει σε επαφή με καλυμμένα ηλεκτρικά καλώδια ή με το δικό του καλώδιο σύνδεσης.** Η επαφή της βίδας με καλώδιο που βρίσκεται υπό τάση μπορεί να θέσει υπό τάση ακόμη και τα μεταλλικά μέρη του εργαλείου και να προκαλέσει ηλεκτροπληξία.

### 2.1.3 Πρόσθετες υποδείξεις για την ασφάλεια

#### Ασφάλεια προσώπων

- ▶ Χρησιμοποιείτε το προϊόν μόνο σε τεχνικά άμογη κατάσταση.
- ▶ Μην πραγματοποιείτε ποτέ παραποιήσεις ή μετατροπές στο εργαλείο.
- ▶ Στις εργασίες διαμερούς διάτρησης απομονώστε την περιοχή που βρίσκεται πίσω από το σημείο που εργάζεστε. Μπορεί να πέσουν κομμάτια και να τραυματίσουν άλλα άτομα.
- ▶ Κρατάτε το εργαλείο πάντα και με τα δύο χέρια από τις προβλεπόμενες χειρολαβές. Διατηρείτε τις χειρολαβές στεγνές και καθαρές.
- ▶ Αποφύγετε να ακουμπάτε περιστρεφόμενα εξαρτήματα - Κίνδυνος τραυματισμού!
- ▶ Φοράτε κατά τη χρήση του εργαλείου κατάλληλα προστατευτικά γυαλιά, προστατευτικό κράνος, ωτοασπίδες, προστατευτικά γάντια και ελαφριά μάσκα αναπνοής.
- ▶ Ενεργοποιείτε κατά την αντικατάσταση εξαρτημάτων, την αποθήκευση και τη μεταφορά του ηλεκτρικού εργαλείου πάντα τη φραγή ενεργοποίησης.
- ▶ Φοράτε προστατευτικά γάντια ακόμη και κατά την αντικατάσταση εξαρτημάτων. Η επαφή με το εξάρτημα μπορεί να προκαλέσει τραυματισμό από κοπή και εγκαυματα.
- ▶ Χρησιμοποιείτε προστατευτικά γυαλιά. Τα θραύσματα του υλικού μπορεί να προκαλέσουν τραυματισμούς στο σώμα και στα μάτια.
- ▶ Βεβαιωθείτε πριν την έναρξη της εργασίας για την κατηγορία κινδύνου της σκόνης που δημιουργείται κατά την εργασία. Χρησιμοποιήστε επαγγελματική ηλεκτρική σκούπα με επίσημα εγκεκριμένη κατηγοριοποίηση προστασίας, που να ανταποκρίνεται στους τοπικούς κανονισμούς προστασίας από τη σκόνη.
- ▶ Χρησιμοποιείτε κατά το δυνατό σύστημα αναρρόφησης σκόνης και κατάλληλο φορητό αποκονωτή. Σκόνη υλικών όπως σοβάδων με περιεκτικότητα σε μόλυβδο, ορισμένων ειδών ξύλου, μπετόν / τοιχοποιίας / πετρωμάτων που περιέχουν χαλαζίες και ορυκτών καθώς και μετάλλων μπορεί να είναι επιβλαβής για την υγεία.
- ▶ Φροντίστε για καλό αερισμό του χώρου εργασίας και φοράτε ενδεχομένως μάσκα προστασίας της αναπνοής, η οποία να είναι κατάλληλη για την εκάστοτε σκόνη. Η επαφή ή η εισπνοή σκόνης μπορεί να προκαλέσει αλλεργικές αντιδράσεις και/ή παθήσεις του αναπνευστικού συστήματος του χρήστη ή ατόμων που βρίσκονται κοντά. Συγκεκριμένα είδη σκόνης, όπως για παράδειγμα η σκόνη από δρυ ή οξιά θεωρούνται ως καρκινογόνα, ιδίως σε συνδυασμό με πρόσθετες ουσίες επεξεργασίας ξύλου (χρωμάτια, υλικά προστασίας ξυλείας). Η εργασία με υλικά με αμίαντο επιτρέπεται μόνο από εξειδικευμένο προσωπικό.
- ▶ Κάνετε διαλείμματα από την εργασία καθώς και ασκήσεις για καλύτερη αιμάτωση των δακτύλων σας. Σε παρατεταμένη εργασία ενδέχεται να προκληθούν από κραδασμούς προβλήματα σε αιμοφόρα αγγεία ή στο νευρικό σύστημα στα δάχτυλα, στα χέρια ή στις αρθρώσεις των χεριών.

#### Ηλεκτρική ασφάλεια

- ▶ Ελέγξτε την περιοχή εργασίας πριν από την έναρξη της εργασίας για καλυμμένα ηλεκτρικά καλώδια, σωλήνες αερίου και ύδρευσης. Από εξωτερικά μεταλλικά μέρη στο εργαλείο μπορεί να προκληθεί ηλεκτροπληξία, εάν π.χ. κατά λάθος προκαλέσετε ζημιά σε ένα ηλεκτρικό καλώδιο.

#### Επιμελής χειρισμός και χρήση ηλεκτρικών εργαλείων

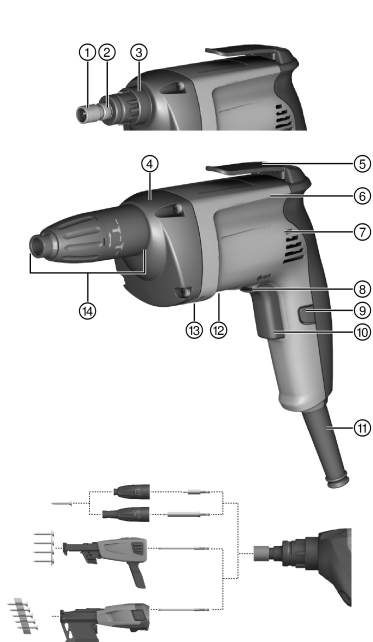
- ▶ Ασφαλίστε το προς επεξεργασία αντικείμενο. Ένα αντικείμενο που είναι στερεωμένο με διατάξεις σύσφιξης ή μέγγελης συγκρατείται με μεγαλύτερη ασφάλεια από ό,τι μόνο με το χέρι.
- ▶ Απενεργοποιήστε αμέσως το ηλεκτρικό εργαλείο, όταν το εργαλείο κολλήσει. Το εργαλείο μπορεί να εκτραπεί προς το πλάι.



► Περιμένετε μέχρι να σταματήσει το ηλεκτρικό εργαλείο πριν το αποθήξετε.

### 3 Περιγραφή

#### 3.1 Συνοπτική παρουσίαση προϊόντος 1



- ① Υποδοχή για μύτες
- ② Τσοκ
- ③ Σημείο σύνδεσης εργαλείου/αξεσουάρ (σύνδεση ασφάλισης)
- ④ Σύστημα συμπλέκτη/μηχανισμός μετάδοσης
- ⑤ Άγκιστρο γενικής χρήσης
- ⑥ Μοτέρ
- ⑦ Εισαγωγή αέρα
- ⑧ Διακόπτης δεξιόστροφης/αριστερόστροφης λειτουργίας
- ⑨ Κομπί μανδάλωσης για συνεχή λειτουργία
- ⑩ Διακόπτης on/off
- ⑪ Καλώδιο τροφοδοσίας
- ⑫ Πινακίδα τύπου
- ⑬ Εξαγωγή αέρα
- ⑭ Οδηγός βάθους διάτρησης

#### 3.2 Κατάλληλη χρήση

Το περιγραφόμενο προϊόν είναι ένα ηλεκτρικό εργαλείο καθοδηγούμενο με το χέρι που λειτουργεί με ηλεκτρική τάση τροφοδοσίας για χρήση σε συστήματα ξηράς δόμησης.

Το εργαλείο προορίζονται για το βίδωμα και το ξεβίδωμα βιδών σε ανάλογα υλικά και πάχη υλικών σε συστήματα ξηράς δόμησης. Πρέπει να χρησιμοποιούνται βίδες ξηράς δόμησης διαμέτρου έως 4,2 mm και μήκους έως 55 mm.

Δεν επιτρέπεται η επεξεργασία επιβλαβών για την υγεία υλικών (π.χ. αμιάντος).

#### 3.3 Έκταση παράδοσης

Κατσαβίδι ξηράς δόμησης, οδηγίες χρήσης

Περισσότερα, εγκεκριμένα για το προϊόν σας συστήματα θα βρείτε στο **Hilti Center** ή online στη διεύθυνση: [www.hilti.com](http://www.hilti.com).

### 4 Τεχνικά χαρακτηριστικά

#### 4.1 Τεχνικά χαρακτηριστικά

	SD 2500	SD 5000	SD 6000
Όνομαστικό ρεύμα	3,3 A	3,3 A	3,3 A
Βάρος σύμφωνα με EPTA-Procedure 01/2003	1,5 kg	1,4 kg	1,4 kg





	SD 2500	SD 5000	SD 6000
<b>Ονομαστικός αριθμός στροφών χωρίς φορτίο</b>	0/min ... 2.500/min	0/min ... 5.000/min	0/min ... 6.000/min
<b>Μέγ. ροπή στρέψης</b>	19 Nm	9,5 Nm	7,9 Nm
<b>Τσοκ</b>	Άλεν 1/4"	Άλεν 1/4"	Άλεν 1/4"

## 4.2 Πληροφορίες θορύβου και τιμές κραδασμών

Οι αναφερόμενες στις παρούσες οδηγίες τιμές ηχητικής πίεσης και κραδασμών έχουν μετρηθεί σύμφωνα με μια τυποποιημένη μέθοδο μέτρησης και μπορούν να χρησιμοποιηθούν για τη σύγκριση μεταξύ ηλεκτρικών εργαλείων. Είναι επίσης κατάλληλες για πρόχειρη εκτίμηση των εκθέσεων. Τα αναφερόμενα στοιχεία αντιπροσωπεύουν τις κύριες εφαρμογές του ηλεκτρικού εργαλείου. Εάν ωστόσο το ηλεκτρικό εργαλείο χρησιμοποιηθεί σε άλλες εφαρμογές, με διαφορετικά εξαρτήματα ή με ελλιπή συντήρηση, ενδέχεται να διαφέρουν τα στοιχεία. Το γεγονός αυτό μπορεί να μειώσει σημαντικά τις εκθέσεις σε όλη τη διάρκεια του χρόνου εργασίας. Για μια ακριβής εκτίμηση της έκθεσης θα πρέπει να συνυπολογίζονται και οι χρόνοι, στους οποίους είναι απενεργοποιημένο το εργαλείο ή λειτουργεί μεν, αλλά δεν χρησιμοποιείται πραγματικά. Το γεγονός αυτό μπορεί να μειώσει σημαντικά τις εκθέσεις σε όλη τη διάρκεια του χρόνου εργασίας. Καθορίστε πρόσθετα μέτρα ασφαλείας για την προστασία του χρήστη από την επίδραση του θορύβου και/ή των κραδασμών, όπως για παράδειγμα: Συντήρηση ηλεκτρικού εργαλείου και εξαρτημάτων, διατήρηση χεριών σε κανονική θερμοκρασία, οργάνωση των σταδίων εργασίας.

### Πληροφορίες θορύβου κατά EN 62841

	SD 2500	SD 5000
<b>Επίπεδο στάθμης ήχου (<math>L_{WA}</math>)</b>	100 dB(A)	98 dB(A)
<b>Ανακρίβεια επιπέδου στάθμης ήχου (<math>K_{WA}</math>)</b>	3 dB(A)	3 dB(A)
<b>Επίπεδο ηχητικής πίεσης (<math>L_{pA}</math>)</b>	89 dB(A)	87 dB(A)
<b>Ανακρίβεια επιπέδου ηχητικής πίεσης (<math>K_{pA}</math>)</b>	3 dB(A)	3 dB(A)

	SD 6000
<b>Επίπεδο στάθμης ήχου (<math>L_{WA}</math>)</b>	98 dB(A)
<b>Ανακρίβεια επιπέδου στάθμης ήχου (<math>K_{WA}</math>)</b>	3 dB(A)
<b>Επίπεδο ηχητικής πίεσης (<math>L_{pA}</math>)</b>	85 dB(A)
<b>Ανακρίβεια επιπέδου ηχητικής πίεσης (<math>K_{pA}</math>)</b>	3 dB(A)

### Συνολικές τιμές κραδασμών

	SD 2500	SD 5000	SD 6000
<b>Τιμή κραδασμών για βι-δωμα χωρίς κρούση (<math>a_{WA}</math>)</b>	2,5 m/s <sup>2</sup>	2,5 m/s <sup>2</sup>	3 m/s <sup>2</sup>
<b>Ανακρίβεια βιδώματος</b>	1,5 m/s <sup>2</sup>	1,5 m/s <sup>2</sup>	1,5 m/s <sup>2</sup>

## 5 Χειρισμός

### 5.1 Προετοιμασία εργασίας

#### ΠΡΟΣΟΧΗ

**Κίνδυνος τραυματισμού!** Ακούσια εκκίνηση του προϊόντος.

- ▶ Αποσυνδέστε το φις τροφοδοσίας, πριν πραγματοποιήσετε ρυθμίσεις στο εργαλείο ή αντικαταστήσετε αξεσουάρ.

Προσέξτε τις υποδείξεις ασφαλείας και προειδοποίησης στην παρούσα τεκμηρίωση και στο προϊόν.

#### 5.1.1 Ασφαλής εργασία με το άγκιστρο γενικής χρήσης

- ▶ Βεβαιωθείτε πριν από την έναρξη της εργασίας, ότι το άγκιστρο γενικής χρήσης είναι στερεωμένο με ασφάλεια στο κατσαβίδι.
- ▶ Αποθέτετε με ασφάλεια το κατσαβίδι, εάν δεν πρόκειται να το χρησιμοποιήσετε για μεγαλύτερο χρονικό διάστημα.



## 5.1.2 Δεξιόστροφη/αριστερόστροφη λειτουργία



Στη μεσαία θέση, ο διακόπτης ελέγχου είναι μπλοκαρισμένος (φραγή ενεργοποίησης).

- Ρυθμίστε τον διακόπτη εναλλαγής δεξιόστροφης/αριστερόστροφης λειτουργίας σε δεξιόστροφη ή αριστερόστροφη λειτουργία.

## 5.2 Αντικατάσταση εξαρτήματος τοποθέτησης

1. Τραβήξτε τον οδηγό βάθους και ελευθερώστε έτσι τη σύνδεση ασφάλισης.
2. Πιέστε το τσοκ περιστρέφοντας ελαφρά κόντρα στο κατσαβίδι και διατηρήστε αυτή τη θέση.
3. Αφαιρέστε με το άλλο χέρι το εξάρτημα τοποθέτησης.
4. Τοποθετήστε το επιθυμητό εξάρτημα τοποθέτησης στο τσοκ και πιέστε το μέχρι να τερματίσει κόντρα στο κατσαβίδι.

## 5.3 Εργασία

Προσέξτε τις υποδείξεις ασφαλείας και προειδοποίησης στην παρούσα τεκμηρίωση και στο προϊόν.

### 5.3.1 Τοποθέτηση βιδών



#### ΠΡΟΕΙΔΟΠΟΙΗΣΗ

**Κίνδυνος από ηλεκτρικό ρεύμα** Κίνδυνος ηλεκτροπληξίας, εάν κατά την τοποθέτηση βιδών πετύχετε κρυμμένα καλώδια και ταυτόχρονα ακουμπήσετε την υποδοχή της μύτης ή τον οδηγό βάθους.

- Κρατάτε το κατσαβίδι κατά την τοποθέτηση και αφαίρεση βιδών μόνο από τη λαβή συγκράτησης.

1. Θέστε το κατσαβίδι σε δεξιόστροφη λειτουργία.
2. Εφαρμόστε τη βίδα στη μύτη και τοποθετήστε τη βίδα στη σωστή θέση στο υπόστρωμα.



Περιστρέφοντας τον οδηγό βάθους είναι δυνατή η ρύθμιση του ιδανικού βάθους βιδώματος.

3. Ρυθμίστε τον αριθμό στροφών με το πλήκτρο ελέγχου.

### 5.3.2 Αφαίρεση βιδών

1. Αφαιρέστε τον οδηγό βάθους.
2. Θέστε το κατσαβίδι σε αριστερόστροφη λειτουργία.
3. Εφαρμόστε το κατσαβίδι με τη μύτη πάνω στη βίδα και ρυθμίστε τον αριθμό στροφών με το πλήκτρο ελέγχου.
4. Επανατοποθετήστε τον οδηγό βάθους μετά την αφαίρεση των βιδών.

### 5.3.3 Ενεργοποίηση της συνεχούς λειτουργίας

- Ενεργοποιήστε τη συνεχή λειτουργία.

### 5.3.4 Απενεργοποίηση της συνεχούς λειτουργίας

- Πιέστε το διακόπτη ελέγχου.
  - ◄ Το κουμπιό μανδάλωσης επιστρέφει στην αρχική του θέση.

### 5.3.5 Σημείο σύνδεσης εργαλείου και οδηγού βάθους

1. Τραβήξτε τον οδηγό βάθους και ελευθερώστε έτσι τη σύνδεση ασφάλισης.
2. Απομακρύνετε τον οδηγό βάθους από το εργαλείο, τραβώντας τον προς τα μπροστά.



Τον ελεύθερο άξονα μπορείτε να τον χρησιμοποιήσετε για τα εξής:  
Ξεβίδωμα μιας στραβά βιδωμένης βίδας με αριστερόστροφη λειτουργία,  
Αντικατάσταση μυτών,  
Αντικατάσταση υποδοχών για μύτες,  
Αλλαγή σε λειτουργία δεσμίδας,  
Επανατοποθέτηση βιδών.



## 6 Φροντίδα και συντήρηση

### 6.1 Φροντίδα και συντήρηση

#### ΠΡΟΕΙΔΟΠΟΙΗΣΗ

**Κίνδυνος από ηλεκτροπληξία!** Η φροντίδα και η συντήρηση με συνδεδεμένο το φως τροφοδοσίας ενδέχεται να προκαλέσει σοβαρούς τραυματισμούς και εγκαύματα.

- Πριν από κάθε εργασία φροντίδας και συντήρησης αποσυνδέετε πάντα το φως τροφοδοσίας!

#### Φροντίδα

- Απομακρύνετε προσεκτικά τους ρύπους που έχουν επικαθίσει.
- Καθαρίστε τις σχισμές αερισμού προσεκτικά με μια στεγνή βούρτσα.
- Καθαρίζετε το περίβλημα μόνο με ένα ελαφρώς βρεγμένο πανί. Μην χρησιμοποιείτε υλικά φροντίδας με περιεκτικότητα σε σιλικόνη, διότι ενδέχεται να προσβάλλουν τα πλαστικά μέρη.

#### Συντήρηση

#### ΠΡΟΕΙΔΟΠΟΙΗΣΗ

**Κίνδυνος από ηλεκτροπληξία!** Οι ακατάλληλες επισκευές σε ηλεκτρικά εξαρτήματα ενδέχεται να προκαλέσουν σοβαρούς τραυματισμούς και εγκαύματα.

- Επισκευές σε ηλεκτρικά μέρη επιτρέπεται να διενεργούνται μόνο από εξειδικευμένο ηλεκτρολόγο.
- Ελέγχετε τακτικά όλα τα ορατά μέρη για τυχόν ζημιές και τα στοιχεία χειρισμού ως προς την απρόσκοπτη λειτουργία.
- Σε περίπτωση ζημιών ή/και δυσλειτουργιών, μην χρησιμοποιείται τη συσκευή. Αναθέστε αμέσως την επισκευή στο σέρβις της **Hilti**.
- Μετά από εργασίες φροντίδας και συντήρησης, τοποθετήστε όλα τα συστήματα προστασίας και ελέγξτε τη λειτουργία τους.

## 7 Βοήθεια για προβλήματα



Σε βλάβες που δεν αναφέρονται σε αυτόν τον πίνακα ή δεν μπορείτε να αποκαταστήσετε μόνοι σας, απευθυνθείτε στο σέρβις της **Hilti**.

Βλάβη	Πιθανή αιτία	Λύση
Το κατασβίδι δεν λειτουργεί και τέσσερα LED αναβοσβήνουν.	Ενεργοποιείται η προστασία υπερφόρτισης.	► Αφήστε ελεύθερο τον διακόπτη ελέγχου και πατήστε τον ξανά. Μειώστε το φορτίο.
Δεν υπάρχει η δυνατότητα πίεσης του διακόπτη ελέγχου ή έχει μπλοκάρει.	Φραγή ενεργοποίησης ενεργοποιημένη.	► Ρυθμίστε τον διακόπτη εναλλαγής δεξιόστροφης/αριστερόστροφης λειτουργίας σε δεξιόστροφη ή αριστερόστροφη λειτουργία.
Η βίδα δεν μπορεί να τοποθετηθεί, παρόλο που λειτουργεί το κατασβίδι	Είναι επιλεγμένη λάθος φορά περιστροφής.	► Με τον διακόπτη εναλλαγής για δεξιόστροφη/αριστερόστροφη λειτουργία επιλέξτε τη σωστή φορά περιστροφής.
Έντονη αύξηση θερμοκρασίας στο κατασβίδι.	Ηλεκτρική βλάβη	► Απενεργοποιήστε αμέσως το κατασβίδι, και επικοινωνήστε με το σέρβις της <b>Hilti</b> .
	Το κατασβίδι έχει υπερφορτιστεί λόγω υπέρβασης του ορίου χρήσης.	► Επιλέξτε ένα κατασβίδι που είναι κατάλληλο για τις απαιτήσεις της εφαρμογής.

## 8 Διάθεση στα απορρίμματα

Τα εργαλεία της **Hilti** είναι κατασκευασμένα σε μεγάλο ποσοστό από ανακυκλώσιμα υλικά. Προϋπόθεση για την ανακύκλωσή τους είναι ο κατάλληλος διαχωρισμός των υλικών. Σε πολλές χώρες, η **Hilti** παραλαμβάνει το παλιό σας εργαλείο για ανακύκλωση. Ρωτήστε το σέρβις ή τον σύμβουλο πωλήσεων της **Hilti**.





- ▶ Μην πετάτε τα ηλεκτρικά εργαλεία, της ηλεκτρονικές συσκευές και τις επαναφορτιζόμενες μπαταρίες στον κάδο οικιακών απορριμμάτων!

---

## 9 RoHS (οδηγία για τον περιορισμό της χρήσης επικίνδυνων ουσιών)

---

Στον ακόλουθο σύνδεσμο θα βρείτε τον πίνακα επικίνδυνων ουσιών: [qr.hilti.com/r3008](http://qr.hilti.com/r3008) για το SD 2500.

Στον ακόλουθο σύνδεσμο θα βρείτε τον πίνακα επικίνδυνων ουσιών: [qr.hilti.com/r5390](http://qr.hilti.com/r5390) για το SD 5000.

Στον ακόλουθο σύνδεσμο θα βρείτε τον πίνακα επικίνδυνων ουσιών: [qr.hilti.com/r5241](http://qr.hilti.com/r5241) για το SD 6000.

Εναν σύνδεσμο για τον πίνακα RoHS θα βρείτε στο τέλος αυτής της τεκμηρίωσης ως κωδικό QR.

---

## 10 Εγγύηση κατασκευαστή

---

- ▶ Για ερωτήσεις σχετικά με τους όρους εγγύησης απευθυνθείτε στον τοπικό συνεργάτη της **Hilti**.



## 1 Dokümantasyon verileri

### 1.1 Bu doküman için

- Çalıştırmadan önce bu dokümanı okuyunuz. Bu, güvenli çalışma ve arızasız kullanım için ön koşuldur.
- Bu dokümanda ve ürün üzerinde bulunan güvenlik ve uyarı bilgilerine dikkat ediniz.
- Kullanım kılavuzunu her zaman ürün üzerinde bulundurunuz ve ürünü sadece bu kılavuz ile birlikte başka kişilere veriniz.

### 1.2 Resim açıklaması

#### 1.2.1 Uyarı bilgileri

Uyarı bilgileri, ürün ile çalışırken ortaya çıkabilecek tehlikelere karşı uyarır. Aşağıdaki uyarı metinleri kullanılır:

#### TEHLİKE

#### TEHLİKE !

- ▶ Ağır vücut yaralanmalarına veya doğrudan ölüme sebep olabilecek tehlikeler için.

#### İKAZ

#### İKAZ !

- ▶ Ağır yaralanmalara veya ölüme neden olabilecek tehlikeler için.





#### DİKKAT

#### DİKKAT !

- ▶ Hafif vücut yaralanmalarına veya maddi hasarlara yol açabilecek olası tehlikeli durumlar için.


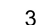

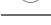

#### 1.2.2 Dokümandaki semboller

Bu dokümanda aşağıdaki semboller kullanılmıştır:

	Kullanmadan önce kullanım kılavuzunu okuyunuz
	Kullanım uyarıları ve diğer gerekli bilgiler
	Geri dönüşümlü malzemeler ile çalışma
	Elektrikli aletleri ve aküleri evdeki çöplere atmayınız

#### 1.2.3 Resimlerdeki semboller

Resimlerde aşağıdaki semboller kullanılmıştır:

	Bu sayılar, kılavuzun başlangıcındaki ilgili resimlere atanmıştır
	Numaralandırma, resimdeki çalışma adımlarının sırasını göstermektedir ve metindeki çalışma adımlarından farklı olabilir
	Pozisyon numaraları <b>Genel bakış</b> resminde kullanılır ve <b>Ürüne genel bakış</b> bölümündeki açıklama numaralarına referans niteliğindedir
	Bu işaret, ürün ile çalışırken dikkatinizi çekmek için koyulmuştur.
	Kablosuz veri aktarımı

### 1.3 Ürün bilgileri

**Hilti** ürünleri profesyonel kullanıcılar için öngörülmüştür ve sadece yetkili personel tarafından kullanılabilir ve bakımı yapılabilir. Bu personel, meydana gelebilecek tehlikeler hakkında özel olarak eğitim görmüş olmalıdır. Aletin ve ilgili yardımcı gereçlerin eğitimsiz personel tarafından usulüne uygun olmayan şekilde kullanılması ve amaçları dışında çalıştırılması sonucu tehlikeli durumlar söz konusu olabilir.



- Tanımları ve seri numaralarını, tip plakasından aşağıdaki tabloya aktarınız.
- Ürüne yönelik sorularınız ile ilgili departmanımıza veya servis noktamıza başvuru yaptığınızda bu bilgiyi belirtiniz.

#### Ürün bilgileri

Alçıpan vidalama makinesi:	SD 6000 SD 5000	SD 2500
Nesil:	01	02
Seri numarası:		

### 1.4 Uygunluk beyanı

Burada tanımlanan ürünün, geçerli yönetmeliklere ve normlara uygun olduğunu kendi sorumluluğumuzda beyan ederiz. Bu dokümantasyonun sonunda uygunluk beyanının bir kopyasını bulabilirsiniz.

Teknik dokümantasyonlar eklidir:

Hilti Entwicklungsgesellschaft mbH | Zulassung Geräte | Hiltistraße 6 | 86916 Kaufering, DE

## 2 Güvenlik

### 2.1 Güvenlik uyarıları

Sonraki bölümdeki güvenlik uyarıları, kullanım kılavuzunda belirtilen normlara göre elektrikli el aletleri ile ilgili tüm genel güvenlik uyarılarını içermektedir. Buna göre bu alet ile ilişkili olmayan uyarılar da mevcut olabilir.

#### 2.1.1 Elektrikli el aletleri için genel güvenlik uyarıları

**⚠ İKAZ Bu elektrikli el aletine yönelik tüm güvenlik uyarılarını, talimatları, resimli açıklamaları ve teknik verileri dikkatlice okuyunuz.** Aşağıdaki talimatlara uyulmaması durumunda elektrik çarpması, yangın ve/veya ağır yaralanmalar söz konusu olabilir.

**Tüm güvenlik uyarılarını ve kullanım talimatlarını muhafaza ediniz.**

Güvenlik uyarılarında kullanılan "Elektrikli el aleti terimi, şebeke işletimli elektrikli el aletleri (şebeke kablosu ile) veya akü işletimli elektrikli el aletleri (şebeke kablosu olmadan) ile ilgilidir.

#### İş yeri güvenliği

- **Çalışma alanınızı temiz ve aydınlık tutunuz.** Düzensiz veya aydınlatma olmayan çalışma alanları kazalara yol açabilir.
- **Yanıcı sıvıların, gazların veya tozların bulunduğu patlama tehlikesi olan yerlerde elektrikli el aleti ile çalışmayınız.** Elektrikli el aletleri, toz veya buhan yakabilecek kıvılcım oluşturur.
- **Elektrikli el aletini kullanırken çocukları ve diğer kişileri uzak tutunuz.** Dikkatiniz dağılırsa aletin kontrolünü kaybedebilirsiniz.

#### Elektrik güvenliği

- **Elektrikli el aletinin bağlantı fişi prize uygun olmalıdır. Fiş hiçbir şekilde değiştirilmemelidir. Adaptör fişini topraklama korumalı elektrikli el aletleri ile birlikte kullanmayınız.** Değiştirilmemiş fişler ve uygun prizler elektrik çarpması riskini azaltır.
- **Borular, radyatörler, fırınlar ve buzdolapları gibi toprağa temas eden üst yüzeylere vücudunuzla temas etmekten kaçınınız.** Vücudunuzun toprakla teması var ise yüksek bir elektrik çarpması riski söz konusudur.
- **Elektrikli el aletini yağmurdan veya ıslaklıktan uzak tutunuz.** Elektrikli el aletine su girmesi, elektrik çarpması riskini artırır.
- **Elektrikli el aletini taşımak, asmak veya fişi prizden çekmek için bağlantı kablosunu kullanım amacı dışında kullanmayınız. Bağlantı kablosunu sıcağtan, yağdan, keskin kenarlardan ve hareketli parçalardan uzak tutunuz.** Hasarlı veya dolanmış bağlantı kabloları elektrik çarpması riskini artırır.
- **Elektrikli bir el aleti ile açık alanda çalışacaksanız, sadece dışarıda kullanımına izin verilen uzatma kabloları kullanınız.** Dış mekanlar için uygun olan uzatma kablolarının kullanılması elektrik çarpması riskini azaltır.
- **Elektrikli el aleti işletiminin nemli ortamda yapılması kaçınılmaz ise bir kaçak akım koruma şalteri kullanınız.** Bir kaçak akım koruma şalterinin kullanımı elektrik çarpması riskini azaltır.

#### Kişilerin güvenliği

- **Dikkatli olunuz, ne yaptığınıza dikkat ediniz ve elektrikli el aleti ile mantıklı bir şekilde çalışınız. Yorgunsanız veya uyuşturucu, alkol veya ilaç etkisi altında olduğunuzda elektrikli el aleti kullanmayınız.** Elektrikli el aletini kullanırken bir anlık dikkatsizlik ciddi yaralanmalara neden olabilir.



- **Kişisel koruyucu donanım ve her zaman bir koruyucu gözlük takınız.** Elektrikli el aletinin türüne ve kullanımına göre toz maskesi, kaymayan güvenlik ayakkabısı, koruyucu kask veya kulaklık gibi kişisel koruyucu donanımların kullanılması yaralanma riskini azaltır.
- **İstem dışı çalışmayı önleyiniz. Güç kaynağına ve/veya aküyü bağlamadan, girişini yapmadan veya taşımadan önce elektrikli el aletinin kapalı olduğundan emin olunuz.** Elektrikli el aletini taşırken parmağınız şalterde ise veya alet açık konumda güç kaynağına takılırsa bu durum kazalara yol açabilir.
- **Elektrikli el aletini devreye almadan önce ayar aletlerini veya vidalama anahtarlarını çıkartınız.** Dönen bir alet parçasında bulunan bir alet veya anahtar yaralanmalara yol açabilir.
- **Aşırı bir vücut hareketinden sakınınız. Güvenli bir duruş sağlayınız ve her zaman dengeli tutunuz.** Böylece beklenmedik durumlarda elektrikli el aletini daha iyi kontrol edebilirsiniz.
- **Uygun kıyafetler giyiniz. Bol kıyafetler giymeyiniz veya takı takmayınız. Saçları, kıyafetleri ve eldivenleri hareket eden parçalardan uzak tutunuz.** Bol kıyafetler, takı veya uzun saçlar hareket eden parçalara takılabilir.
- **Toz emme ve tutma tertibatları monte edilebiliyorsa bunların bağlı olduğundan ve doğru kullanıldığınıdan emin olunuz.** Bu toz emme tertibatının kullanımı tozdan kaynaklanabilecek tehlikeleri azaltabilir.
- **Kendi güvenliğinizi riske atmayınız ve elektrikli el aletleri kullanımında son derece tecrübeli olsanız bile ilgili güvenlik kurallarını ihlal etmeyiniz.** Dikkatsiz kullanım saniyeler içerisinde ciddi yaralanmalara neden olabilir.

#### Elektrikli el aletinin kullanımı ve çalıştırılması

- **Aleti çok fazla zorlamayın. Çalışmanız için uygun olan elektrikli el aletini kullanın.** Uygun elektrikli el aleti ile bildirilen hizmet alanında daha iyi ve güvenli çalışırsınız.
- **Şalteri bozuk olan elektrikli el aletini kullanmayınız.** Açılıp kapatılmayan bir elektrikli el aleti tehlikelidir ve tamir edilmesi gerekir.
- **Alet ayarlarını yapmadan, aksesuar parçalarını değiştirmeden veya aleti bir yere koymadan önce fişi prizden ve/veya (çıkartılabilir) aküyü aletten çıkarınız.** Bu önlem, elektrikli el aletinin istem dışı çalışmasını engeller.
- **Kullanılmayan elektrikli el aletlerini çocukların erişemeyeceği yerde muhafaza edin. Aleti iyi tanımayan veya bu talimatları okumamış kişilere aleti kullandırmayınız.** Elektrikli el aletleri bilgisiz kişiler tarafından kullanılırsa tehlikelidir.
- **Elektrikli el aletlerinin ve aksesuarlarının bakımını titizlikle yapınız. Hareketli parçaların kusursuz çalıştığı ve sıkışmadığı, parçaların kırılıp kırılmadığı veya hasar görüp görmediği, elektrikli el aleti fonksiyonlarının kısıtlanma durumlarını kontrol ediniz. Hasarlı parçaları aleti kullanmadan önce tamir ettiriniz.** Birçok kazanım nedeni bakımını kötü yapılan elektrikli el aletleridir.
- **Kesme aletlerini keskin ve temiz tutun.** Özenle bakımı yapılmış keskin bıçak kenarı olan kesme aletleri daha az sıkışır ve kullanımını daha rahattır.
- **Elektrikli el aletini, aksesuarları, ek aletleri vb. bu talimatlara göre kullanın. Çalışma şartlarını ve yapılacak işi de ayrıca göz önünde bulundurun.** Elektrikli el aletlerinin öngörülen kullanımını dışında kullanılması tehlikeli durumlara yol açabilir.
- **Tutamağı ve tutamak yüzeylerini daima temiz ve yağ ve gresten arındırılmış durumda tutunuz.** Kaygan tutamaklar ve tutamak yüzeyleri güvenli bir kullanımı ve öngörülemez durumlarda elektrikli el aletinin kontrolünü engeller.

#### Servis

- **Elektrikli el aletinizi sadece kalifiye uzman personele ve sadece orijinal yedek parçalar ile tamir ettiriniz.** Böylece elektrikli el aletinin güvenliğinin korunduğundan emin olunuz.

#### 2.1.2 Vidalama makinesi için güvenlik uyarıları

- **Elektrikli el aletini, vidanın gizli elektrik kablolarına veya dahili bağlantı kablosuna temas edebileceği durumlarda izole tutamağından tutunuz.** Elektrik ileten bir hat ile temasta metal vida parçaları da gerilim altında kalır ve elektrik çarpmasına neden olabilir.

#### 2.1.3 Ek güvenlik uyarıları

##### Kişilerin güvenliği

- Ürünü sadece teknik açıdan sorunsuz durumdakine kullanınız.
- Alette hiç bir zaman manipülasyonlar veya değişiklikler yapmayınız.
- Kıırma çalışmalarında, çalışılacak yerin karşı tarafında bulunan bölgeyi emniyete alınız. Kırılan parçalar dışarı ve / veya yere düşebilir ve diğer kişilerin yaralanmasına sebep olabilir.
- Aleti, her zaman iki elinizle öngörülen tutamaklardan sıkıca tutunuz. Tutamakları kuru ve temiz tutunuz.
- Dönen parçalara temas etmekten kaçınınız - Yaralanma tehlikesi!



- ▶ Aletin kullanımı sırasında uygun bir koruyucu gözlük, koruyucu kask, kulaklık, koruyucu eldiven ve hafif bir solunum koruma maskesi takınız.
- ▶ Elektrikli aletin alet değişimi, depolanması ve taşınması sırasında çalıştırma kilidini her zaman etkinleştiriniz.
- ▶ Matkap ucu değişimi sırasında koruyucu eldiven takınız. Ek alete takılan uçlara dokunmak kesik ve yanık türünde yaralanmalara yol açabilir.
- ▶ Koruyucu gözlük kullanınız. Etrafa sıçrayan malzeme vücudu ve gözleri yaralayabilir.
- ▶ Çalışmaya başlamadan önce çalışma sırasında ortaya çıkan tozun tehlike sınıfını öğreniniz. Ülkenizdeki tozdan koruma yönergelerine uygun bir resmi koruma sınıfına sahip toz emme tertibatı kullanınız.
- ▶ Mümkün oldukça, bir toz emici ve uygun, taşınabilir bir toz ayırıcı kullanınız. Kurşun içeren boyalar gibi malzemelerin tozu, bazı ahşap türleri, kuartz içeren beton / duvar / taşlar, mineraller ve metaller sağlığa zarar verebilir.
- ▶ Çalışma yerinin iyi havalandırmasını sağlayın ve gerektiği durumlarda ilgili toz için uygun olan bir maske kullanınız. Tozlara dokunulması veya tozların solunması, kullanıcıda veya yakınında bulunan kişilerde alerjik reaksiyonlara ve/veya solunum yolu hastalıklarına yol açabilir. Kayın veya meşe ağacı gibi belli tür tozlar özellikle ahşap işlemede ek maddelerle (kromat, ahşap koruyucu malzemeler) bağlantılı çalışıldığında kanser yapıcı olarak kabul edilir. Asbest içerikli malzemeler sadece uzman kişiler tarafından işlenmelidir.
- ▶ Parmaklarındaki kan dolaşımının daha iyi olması için çalışma molaları veriniz ve parmak egzersizleri yapınız. Uzun süreli çalışmalarda titreşimden dolayı parmaklar, eller veya bileklerdeki kan damarlarında veya sinir sisteminde rahatsızlıklar oluşabilir.

### **Elektrik güvenliği**

- ▶ Çalışmaya başlamadan önce çalışma alanında üzeri kapatılmış elektrik kablosu, gaz ve su borusu bulunup bulunmadığını kontrol ediniz. Bir elektrik hattına kazara zarar verilmesi halinde, aletin dışındaki metal parçalar elektrik çarpmasına neden olabilir.

### **Elektrikli el aletleri ile dikkatli çalışılması ve aletin doğru kullanılması**

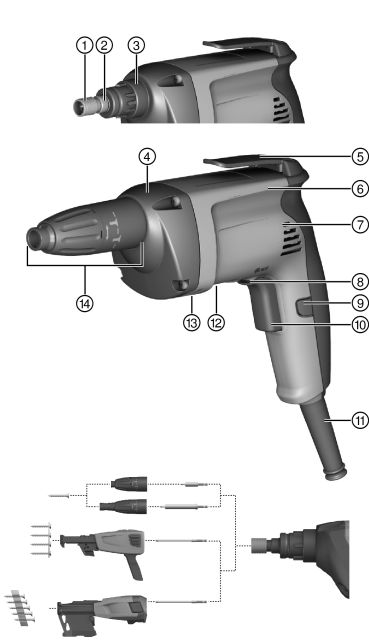
- ▶ Aleti emniyete alınız. Bir germe tertibatı veya mengene ile sabitlenen iş parçası sadece elle tutulandan daha emniyetlidir.
- ▶ Takımın bloke olması halinde, elektrikli el aletini derhal kapatınız. Alet yana doğru kayabilir.
- ▶ Yere koymadan önce elektrikli el aletinin tamamen durmasını bekleyiniz.





### 3 Tanımlama

#### 3.1 Ürüne genel bakış 1



- ① Uç tutucu
- ② Alet bağlantı yeri
- ③ Alet / Aksesuar (kavramalı bağlantı) ara birimi
- ④ Kavrama sistemi / Şanzıman
- ⑤ Üniversal kanca
- ⑥ Motor
- ⑦ Hava girişi
- ⑧ Sağa/Sola dönüş değiştirme şalteri
- ⑨ Sürekli işletim için sabitleme düğmesi
- ⑩ Açma / kapatma şalteri
- ⑪ Şebeke kablosu
- ⑫ Tip plakası
- ⑬ Hava çıkışı
- ⑭ Derinlik mesnedi

#### 3.2 Usulüne uygun kullanım

Tanımlanan ürün; elle yönlendirilen, şebeke gerilimi ile çalışan ve alçıpan yapılarında kullanılan elektrikli bir el aletidir.

Bu alet, alçıpan yapılarıdaki uygun malzemelere yönelik vidalama ve vida sökme işlemleri için tasarlanmıştır. 4,2 mm çapında ve uzunluğu 55 mm'ye kadar olan kuru cıvatalar kullanılmalıdır.

Sağlığa zarar verebilecek malzemeler (örn. asbest) üzerinde çalışma yapılmamalıdır.

#### 3.3 Teslimat kapsamı

Kuru delme/vidalama makinesi, kullanım kılavuzu



Ürünleriniz için izin verilen diğer sistem ürünleri **Hilti** Center veya internetteki şu adreste bulabilirsiniz:  
[www.hilti.com](http://www.hilti.com).

### 4 Teknik veriler

#### 4.1 Teknik veriler

	SD 2500	SD 5000	SD 6000
Nominal akım	3,3 A	3,3 A	3,3 A
01/2003 EPTA Prosedürü'ne göre ağırlık	1,5 kg	1,4 kg	1,4 kg
Ölçüm rölanti devir sayısı	0 dev/dak ... 2.500 dev/dak	0 dev/dak ... 5.000 dev/dak	0 dev/dak ... 6.000 dev/dak



	SD 2500	SD 5000	SD 6000
<b>Maks. tork</b>	19 Nm	9,5 Nm	7,9 Nm
<b>Alet bağlantı yeri</b>	İçten altıgen 1/4"	İçten altıgen 1/4"	İçten altıgen 1/4"

#### 4.2 Ses bilgisi ve titreşim değerleri

Bu talimatlarda belirtilen ses basıncı ve titreşim değerleri, ilgili normlara uygun bir ölçüm metodu ile ölçülmüştür ve elektrikli el aletlerinin birbirleri ile karşılaştırılması için kullanılabilir. Zorlanmaların geçici olarak değerlendirilmesine de uygundur. Belirtilen değerler, elektrikli el aletinin ana kullanım alanlarını temsil eder. Elektrikli el aletinin, farklı ek aletlerle veya yetersiz bakım yapılmış şekilde kullanılması durumunda, veriler sapma gösterebilir. Bu durum, toplam çalışma süresi boyunca zorlanmayı belirgin şekilde yükseltebilir. Doğru bir zorlanma değerlendirmesi için aletin kapatıldığı veya çalışır konumda olduğu ve ayrıca kullanımda olmadığı zamanlar da dikkate alınmalıdır. Bu durum, toplam çalışma süresi boyunca zorlanmayı belirgin şekilde azaltabilir. Kullanıcıyı ses ve/veya titreşimin etkilerinden koruyacak ek güvenlik önlemleri belirleyiniz, örneğin: Elektrikli el aletinin ve ek aletlerin bakımının yapılması, ellerin sıcak tutulması, iş akışlarının organizasyonu.

#### EN 62841 uyarınca gürültü bilgisi

	SD 2500	SD 5000
<b>Ses gücü seviyesi (L<sub>WA</sub>)</b>	100 dB(A)	98 dB(A)
<b>Ses gücü seviyesi için emniyetsizlik (K<sub>WA</sub>)</b>	3 dB(A)	3 dB(A)
<b>Emisyon ses basıncı seviyesi (L<sub>pA</sub>)</b>	89 dB(A)	87 dB(A)
<b>Ses basıncı seviyesi için emniyetsizlik (K<sub>pA</sub>)</b>	3 dB(A)	3 dB(A)

	SD 6000
<b>Ses gücü seviyesi (L<sub>WA</sub>)</b>	98 dB(A)
<b>Ses gücü seviyesi için emniyetsizlik (K<sub>WA</sub>)</b>	3 dB(A)
<b>Emisyon ses basıncı seviyesi (L<sub>pA</sub>)</b>	85 dB(A)
<b>Ses basıncı seviyesi için emniyetsizlik (K<sub>pA</sub>)</b>	3 dB(A)

#### Toplam titreşim değerleri

	SD 2500	SD 5000	SD 6000
<b>Titreşim emisyon değeri darbesiz vidalama, (a<sub>WA</sub>)</b>	2,5 m/sn <sup>2</sup>	2,5 m/sn <sup>2</sup>	3 m/sn <sup>2</sup>
<b>Emniyetsizlik vidalama</b>	1,5 m/sn <sup>2</sup>	1,5 m/sn <sup>2</sup>	1,5 m/sn <sup>2</sup>

## 5 Kullanım

### 5.1 Çalışma hazırlığı

#### DİKKAT

**Yaralanma tehlikesi!** Ürünün yanlışlıkla çalışmaya başlaması.


► Aletin ayarlarını yapmadan veya aksesuar parçalarını değiştirmeden önce şebeke fişini çekin.

Bu dokümanda ve ürün üzerinde bulunan güvenlik ve uyarı bilgilerine dikkat ediniz.

#### 5.1.1 Üniversal kanca ile güvenli çalışma

- Çalışmaya başlamadan önce üniversal kancanın vidalama makinesine güvenli bir şekilde sabitlendiğinden emin olunuz.
- Vidalama makinesini uzun süre kullanmayacaksınız güvenli bir şekilde kenara kaldırınız.

#### 5.1.2 Sağa/Sola dönüş

 Kumanda şalterinin orta konumu bloke olmuştur (çalıştırma kilidi).

- Sağa/sola dönüş değiştirme şalteriyle sağa veya sola doğru çalıştırmayı ayarlayınız.



## 5.2 Takma ucunun deęiřtirilmesi 3

1. Derinlik mesnedini çekiniz ve bununla kavranmış bağlantıyı çözünüz.
2. Alet bağlantı yerini hafifçe döndürerek vidalama makinesine bastırın ve bu konumu muhafaza ediniz.
3. Diğer elinizle takma ucunu çıkartınız.
4. İstenilen takma ucunu alet bağlantı yerine yerleştirin ve dayanma noktasına kadar vidalama makinesine bastırınız.

## 5.3 Çalışma

Bu dokümanda ve ürün üzerinde bulunan güvenlik ve uyarı bilgilerine dikkat ediniz.

### 5.3.1 Vidaların yerleştirilmesi



**İKAZ**

**Elektrik akımı nedeniyle tehlike** Vidaların yerleştirilmesi sırasında üstü örtülü elektrik hatları ile uç tutucuya veya derinlik mesnedine aynı anda temas edilmesi durumunda elektrik çarpması tehlikesi vardır.

- ▶ Vidalama makinesini vidaların yerleştirilmesi veya sökülmesi sırasında her zaman tutamaktan tutunuz.

1. Vidalama makinesini sağa doğru çalıştırmaya ayarlayınız.
2. Vidayı uca yerleştirin ve vidayı yüzeyde konumlandırınız.



Derinlik mesnedinin döndürülmesiyle optimum vidalama derinliği ayarlanabilir.

3. Kumanda düğmesi ile devir sayısını ayarlayınız.

### 5.3.2 Vidaların sökülmesi

1. Derinlik mesnedini çıkartınız.
2. Vidalama makinesini sola doğru çalıştırmaya ayarlayınız.
3. Uç takılı vidalama makinesini vidaya yerleştirin ve kumanda düğmesi ile devir sayısını ayarlayınız.
4. Vidayı söktükten sonra derinlik mesnedini tekrar çıkartınız.

### 5.3.3 Sürekli işletimi devreye alma 4

- ▶ Sürekli işletimi devreye alınız.

### 5.3.4 Sürekli işletimi devreden çıkartma

- ▶ Kumanda şalterine basınız.
  - ◀ Sabitleme düğmesi çıkış konumuna geri döner.

### 5.3.5 Alet ve derinlik mesnedi bağlantı yeri

1. Derinlik mesnedini çekiniz ve bununla kavranmış bağlantıyı çözünüz.
2. Derinlik mesnedini aletten öne doğru çekiniz.



Boşta kalan mil ile aşağıdaki işlemleri gerçekleştirebilirsiniz:

Yanlış yere yerleştirilmiş vidanın sola doğru çalıştırma ile sökülmesi,  
uçların deęiřtirilmesi,  
uç tutucularının deęiřtirilmesi,  
Magazin işletimine geçiř,

Vidaların yerleştirilmesi sırasında üstü örtülü elektrik hatları ile uç tutucuya veya derinlik mesnedine aynı anda temas edilmesi durumunda elektrik çarpması tehlikesi vardır.

## 6 Bakım ve onarım

### 6.1 Bakım ve onarım



**İKAZ**

**Elektrik çarpması tehlikesi!** Şebeke fiři takılıyken yapılan bakım ve onarım çalışmaları ciddi yaralanmalara ve yanıklara neden olabilir.

- ▶ Tüm bakım ve onarım çalışmalarından önce her zaman şebeke fiři çekilmelidir!



**Bakım**

- Yapışmış olan kir dikkatlice çıkarılmalıdır.
- Havalandırma deliklerini kuru bir fırça ile dikkatlice temizleyiniz.
- Gövde sadece hafif nemli bir bezle temizlenmelidir. Plastik parçalara yapışabileceğinden silikon içerikli bakım maddeleri kullanılmamalıdır.

**Bakım****⚠ İKAZ**

**Elektrik çarpması tehlikesi!** Elektrikli parçalarda usulüne uygun olmayan onarımlar ciddi yaralanmalara ve yanıklara neden olabilir.

- ▶ Elektrik parçalarındaki onarımlar sadece elektronik uzmanı tarafından yapılabilir.
- Görünür tüm parçalarda hasar olup olmadığı ve kumanda elemanlarının sorunsuz şekilde çalıştığı kontrol edilmelidir.
- Hasar ve/veya fonksiyon arızaları durumunda, alet çalıştırılmamalıdır. Derhal **Hilti** servisi tarafından onarılmalıdır.
- Bakım ve onarım çalışmalarından sonra tüm koruma tertibatları yerleştirilmeli ve fonksiyonları kontrol edilmelidir.

**7 Arıza durumunda yardım**

Bu tabloda listelenmemiş veya kendi başınıza gideremediğiniz arızalarda lütfen yetkili **Hilti** servisimiz ile irtibat kurunuz.

Arıza	Olası sebepler	Çözüm
Vidalama makinesi çalışmıyor ve dört LED yanıp sönüyor.	Zorlanma emniyeti devreye girer.	▶ Kumanda şalterini bırakınız ve şaltlere sonra yeniden basınız. Yükü azaltınız.
Kumanda şalterine basılamıyor veya bloke olmuş.	Çalıştırma kilidi aktif.	▶ Sağa/sola dönüş değiştirme şalteriyle sağa veya sola doğru çalıştırmayı ayarlayınız.
Vidalama makinesi çalıştığı halde vida yerleştiremiyor.	Yanlış dönüş yönü için ayarlanmış.	▶ Sağa/sola dönüş değiştirme şalteri ile dönüş yönünü ayarlayınız.
Vidalama makinesinde yüksek ısı oluşumu.	Elektrik arızası	▶ Vidalama makinesini derhal kapatınız ve <b>Hilti</b> servisi ile irtibat kurunuz.
	Vidalama makinesi, uygulama sınırının aşılması nedeniyle aşırı yüklenmiş.	▶ Uygulamanın ihtiyaçlarını karşılayabilecek vidalama makinesini seçiniz.

**8 İmha**

**Hilti** aletleri yüksek oranda geri dönüşümlü malzemelerden üretilmiştir. Geri dönüşüm için gerekli koşul, usulüne uygun malzeme ayırımıdır. Çoğu ülkede **Hilti**, eski aletlerini yeniden değerlendirmek üzere geri alır. Bu konuda **Hilti** müşteri hizmetlerinden veya satış temsilcinizden bilgi alabilirsiniz.



- ▶ Elektrikli el aletlerini, elektronik cihazları ve aküleri evdeki çöplere atmayınız!

**9 RoHS (Tehlikeli madde kullanımını kısıtlama direktifi)**

Aşağıdaki linkte tehlikeli maddeler tablosunu bulabilirsiniz: SD 2500 için [qr.hilti.com/r3008](http://qr.hilti.com/r3008)  
Aşağıdaki linkte tehlikeli maddeler tablosunu bulabilirsiniz: SD 5000 için [qr.hilti.com/r5390](http://qr.hilti.com/r5390)  
Aşağıdaki linkte tehlikeli maddeler tablosunu bulabilirsiniz: SD 6000 için [qr.hilti.com/r5241](http://qr.hilti.com/r5241)  
RoHS tablosunun linkini bu dokümanın sonunda QR kodu olarak bulabilirsiniz.



## 10 Üretici garantisi

---

- Garanti koşullarına ilişkin sorularınız için lütfen yerel **Hilti** iş ortağınıza başvurunuz.



## 1.1 حول هذا المستند

- اقرأ هذه المستندات بالكامل قبل التشغيل. يعتبر هذا شرطا للعمل بشكل آمن والاستخدام بدون اختلالات.
- تراعى إرشادات الأمان والإرشادات التحذيرية الواردة في هذا المستند وعلى الجهاز.
- احتفظ بدليل الاستعمال دائما مع المنتج، ولا تعطي الجهاز لآخرين إلا مرفقا بهذا الدليل.

## 2.1 شرح العلامات

## 1.2.1 إرشادات تحذيرية

تنبه الإرشادات التحذيرية إلى الأخطار الناشئة عند التعامل مع الجهاز. يتم استخدام الكلمات الدليلية التالية:



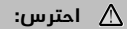
**خطر!**

تشير لخطر مباشر يؤدي لإصابات جسدية خطيرة أو إلى الوفاة.



**تحذير!**

تشير لخطر محتمل قد يؤدي لإصابات جسدية خطيرة أو إلى الوفاة.



**احترس!**

تشير لموقف خطر محتمل يمكن أن يؤدي لإصابات جسدية خفيفة أو أضرار مادية.

## 2.2.1 الرموز في المستند

يتم استخدام الرموز التالية في هذا المستند:

قبل الاستخدام اقرأ دليل الاستعمال	
إرشادات الاستخدام ومعلومات أخرى مفيدة	
التعامل مع مواد قابلة لإعادة التدوير	
لا تتخلص من الأجهزة الكهربائية البطاريات ضمن القمامة المنزلية	

## 3.2.1 الرموز في الصور

تستخدم الرموز التالية في الرسوم التوضيحية:

تشير هذه الأعداد إلى الصور المعنية بمطلع هذا الدليل	<b>2</b>
ترقيم الصور يمثل ترتيب خطوات العمل في الصور، وقد يختلف عن ترقيم خطوات العمل في النص	3
يتم استخدام أرقام المواضع في صورة العرض العام وهي تشير إلى أرقام تعليق الصورة في فصل عرض عام للمنتج	11
ينبغي أن تسترعي هذه العلامة اهتماما خاصا عند التعامل مع المنتج.	
نقل البيانات لاسلكيا	

## 3.1 معلومات المنتج

منتجات Hilti مصممة للمستخدمين المحترفين ويقتصر استعمالها وصيانتها وإصلاحها على الأشخاص المعتمدين والمدربين جيدا. هؤلاء الأشخاص يجب أن يكونوا قد تلقوا تدريباً خاصاً على الأخطار الطارئة. قد يتسبب المنتج



وأدواته المساعدة في حدوث أخطار إذا تم التعامل معها بشكل غير سليم فنيا من قبل أشخاص غير مدربين أو تم استخدامها بشكل غير مطابق للتعليمات.

• انقل المسمى والرقم المسلسل من لوحة الصنع إلى الجدول التالي.

• يرجى تقديم هذه المعلومات دائما عند التقدم بأية استفسارات بخصوص المنتج لدى وكلائنا أو مراكز الخدمة الخاصة بنا.

#### بيانات المنتج

SD 2500	SD 6000 SD 5000	مفك الجدران الجافة الآلي:
02	01	الجيل:
		الرقم المسلسل:

#### 4.1 بيان المطابقة

نقر على مسئوليتنا الفردية بأن المنتج المشروح هنا متوافق مع التشريعات والمواصفات المعمول بها. تجد صورة لبيان المطابقة في نهاية هذا المستند.

المستندات الفنية محفوظة هنا:

Hilti Entwicklungsgesellschaft mbH | Zulassung Geräte | Hiltistraße 6 | 86916 Kaufering, DE

## 2 السلامة

### 1.2 إرشادات السلامة

إرشادات السلامة الواردة في الموضوع التالي تشتمل على جميع إرشادات السلامة العامة المتعلقة بالأدوات الكهربائية، وهي مسرودة في دليل الاستعمال طبقا للمعايير المعمول بها. لذلك قد يتم ذكر إرشادات ليست متعلقة بهذا الجهاز.

#### 1.1.2 إرشادات السلامة العامة المتعلقة بالأدوات الكهربائية

**⚠ تحذير احرص على قراءة جميع إرشادات السلامة، التوجيهات، الصور التوضيحية والمواصفات الفنية المرفقة مع هذه الأداة الكهربائية.** أي تقصير أو إهمال في الالتزام بالتعليمات التالية قد يتسبب في حدوث صعق كهربائي، نشوب حريق و/أو وقوع إصابات خطيرة.

**احتفظ بجميع مستندات إرشادات السلامة والتعليمات لاستخدامها عند الحاجة إليها فيما بعد.**

يقصد بمصطلح «الأداة الكهربائية» المذكور في إرشادات السلامة الأدوات الكهربائية المشغلة بالكهرباء، (باستخدام كابل الكهرباء) أو الأدوات الكهربائية المشغلة بالبطاريات (بدون كابل الكهرباء).

#### سلامة مكان العمل

• حافظ على نطاق عملك نظيفا ومضاء بشكل جيد. الفوضى أو أماكن العمل غير المضاءة يمكن أن تؤدي لوقوع حوادث.

• لا تعمل بالأداة الكهربائية في محيط معرض لخطر الانفجار يتواجد به سوائل أو غازات أو أنواع غبار قابلة للاشتعال. الأدوات الكهربائية تولد شررا يمكن أن يؤدي لإشعال الغبار والأبخرة.

• احرص على إبعاد الأطفال والأشخاص الآخرين أثناء استخدام الأداة الكهربائية. في حالة انصراف انتباهك قد تفقد السيطرة على الجهاز.

#### السلامة الكهربائية

• يجب أن يكون قابس توصيل الأداة الكهربائية متلائما مع المقبس. لا يجوز تعديل القابس بأي حال من الأحوال. لا تستخدم قوايس مهايأة مع أدوات كهربائية ذات وصلة أرضي محمية. القوايس غير المعدلة والمقابس الملائمة تقلل من خطر حدوث صدمة كهربائية.

• تجنب حدوث تلامس للجسم مع أسطح مؤرضة مثل الأسطح الخاصة بالمواسير وأجهزة التدفئة والمواقد والثلاجات. ينشأ خطر متزايد من حدوث صدمة كهربائية عندما يكون جسمك متصلا بالأرض.

• بعد الأدوات الكهربائية عن الأمطار أو البلل. تسرب الماء إلى داخل الأداة الكهربائية يزيد من خطر حدوث صدمة كهربائية.

• لا تستخدم كابل التوصيل لحمل الأداة الكهربائية أو تعليقها أو لسحب القابس من المقبس. احتفظ بكابل التوصيل بعيدا عن السخونة والزيوت والمواف الحادة والأجزاء المتحركة. كبلات التوصيل التالفة أو المتشابكة تزيد من خطر حدوث صعق كهربائي.



- ◀ عندما تعمل بأداة كهربائية في مكان مكشوف، فلا تستخدم سوى كابلات الإطالة المناسبة للعمل في النطاق الخارجي. استخدام كابل إطالة مناسب للعمل في النطاق الخارجي يقلل من خطر حدوث صعق كهربائي.
- ◀ إذا تعذر تجنب تشغيل الأداة الكهربائية في محيط رطب، فاستخدم مفتاح حماية من تسرب التيار. استخدام مفتاح الحماية من تسرب التيار يقلل خطر حدوث صدمة كهربائية.

#### سلامة الأشخاص

- ◀ كن يقظا وانتبه لما تفعل وتعامل مع الأداة الكهربائية بتعقل عند العمل بها. لا تستخدم الأداة الكهربائية عندما تكون متعبا أو تحت تأثير المخدرات أو الكحوليات أو العقاقير. فقد يتسبب عدم الانتباه للحظة واحدة أثناء الاستخدام في حدوث إصابات بالغة.
- ◀ ارتد تجهيزات وقاية شخصية وارتد دائما نظارة واقية. ارتداء تجهيزات وقاية شخصية، مثل فناع الوقاية من الغبار وأحذية الأمان المضادة للانزلاق وخوذة الوقاية أو واقى السمع، تبعا لنوع واستخدام الأداة الكهربائية، يقلل من خطر الإصابات.
- ◀ تجنب التشغيل بشكل غير مقصود. تأكد أن الأداة الكهربائية مطفأة قبل توصيلها بالكهرباء و/أو بالبطارية وقبل رفعها أو حملها. إذا كان إصبعك على المفتاح عند حمل الأداة الكهربائية أو كان الجهاز في وضع التشغيل عند التوصيل بالكهرباء، فقد يؤدي ذلك لوقوع حوادث.
- ◀ أبعد أدوات الضبط أو مفاتيح ربط البراعي قبل تشغيل الأداة الكهربائية. الأداة أو المفتاح المتواجد في جزء دوار من الجهاز يمكن أن يؤدي لحدوث إصابات.
- ◀ تجنب اتخاذ وضع غير طبيعي للجسم. احرص على أن تكون واقفا بأمان وحافظ على توازنك في جميع الأوقات. من خلال ذلك تستطيع السيطرة على الأداة الكهربائية بشكل أفضل في المواقف المفاجئة.
- ◀ ارتد ملابس مناسبة. لا ترتد ملابس فضفاضة أو حلي. احرص على أن يكون الشعر والملابس والقفاصات بعيدة عن الأجزاء المتحركة. الملابس الفضفاضة أو الحلي أو الشعر الطويل يمكن أن تشتبك في الأجزاء المتحركة.
- ◀ إذا أمكن تركيب تجهيزات شفت وتجميع الغبار، فتأكد أنها موصلة ومستخدمة بشكل سليم. استخدام تجهيزة شفت الغبار يمكن أن يقلل الأخطار الناتجة عن الغبار.
- ◀ لا تعتقد بأنك في مأمن عن الفطر ولا تتجاهل تشريعات السلامة المعنية للأدوات الكهربائية، حتى وإن كنت على دراية بالأداة الكهربائية بعد تكرار استخدامها. التعامل مع الجهاز بدون حذر قد يؤدي إلى وقوع إصابات بالغة في جزء من الثانية.

#### استخدام الأداة الكهربائية والتعامل معها

- ◀ لا تفرط في التحميل على الجهاز. استخدم الأداة الكهربائية المناسبة للعمل الذي تقوم به. استخدام الأداة الكهربائية المناسبة يتبع لك العمل بشكل أفضل وأكثر أمانا في نطاق العمل المقرر.
- ◀ لا تستخدم أداة كهربائية ذات مفتاح تالف. الأداة الكهربائية التي لم يعد يمكن تشغيلها أو إطفائها تمثل خطورة ويجب إصلاحها.
- ◀ اسحب القابس من المقبس و/أو اخلع البطارية القابلة للخلع من الجهاز قبل إجراء عمليات الضبط، أو استبدال أجزاء الملحقات أو عند ترك الجهاز. هذا الإجراء الوقائي يمنع بدء تشغيل الأداة الكهربائية دون قصد.
- ◀ احتفظ بالأدوات الكهربائية غير المستخدمة بعيدا عن متناول الأطفال. لا تسمح باستخدام الجهاز من قبل أشخاص ليسوا على دراية به أو لم يقرأوا هذه التعليمات. الأدوات الكهربائية خطيرة في حالة استخدامها من قبل أشخاص ليست لديهم الخبرة الواجبة.
- ◀ اعتني جيدا بالأدوات الكهربائية والملحقات. اقمص الأجزاء المتحركة من حيث أدايتها لوظيفتها بدون مشاكل وعدم انحصارها وافحصها من حيث وجود أجزاء مكسورة أو متعرضة للضرر يمكن أن تؤثر سلبا على وظيفة الأداة الكهربائية. اعمل على إصلاح الأجزاء التالفة قبل استخدام الجهاز. الكثير من المواد مصدرها الأدوات الكهربائية التي تم صيانتها بشكل ردي.
- ◀ حافظ على أدوات القطع حادة ونظيفة. تتميز أدوات القطع ذات حواف القطع المادة المعتنى بها بدقة بأنها أقل عرضة للتعثر وأسهل في التعامل.
- ◀ استخدم الأداة الكهربائية والملحقات وأدوات العمل وخلافه طبقا لهذه التعليمات. احرص في هذه الأثناء على مراعاة اشتراطات العمل والمهمة المراد تنفيذها. استخدام الأدوات الكهربائية في تطبيقات غير تلك المقررة لها يمكن أن يؤدي لمواقف خطيرة.
- ◀ حافظ على المقابض ومواقع المسك في حالة جافة ونظيفة وخالية من الزيت والشحم. المقابض ومواقع المسك الانزلاقية تحول دون استعمال الأداة الكهربائية والتحكم بها بشكل آمن في المواقف غير المتوقعة.





الخدمة  
 ◀ **اعمل على إصلاح أدواتك الكهربائية على أيدي فنيين معتمدين فقط والاقصر على استخدام قطع الغيار الأصلية.** وبذلك تتأكد أن سلامة الأداة الكهربائية تظل قائمة.

### 2.1.2 إرشادات السلامة للمفكات

◀ **أمسك الأداة الكهربائية من مواضع المسك المعزولة عند إجراء أعمال يتمثل فيها أن يتلامس البرغي مع أسلاك كهربائية مخفية أو مع سلك الكهرباء ذاته.** حيث أن ملامسة البرغي لسلك يسري فيه التيار الكهربائي يمكن أن ينقل الجهد الكهربائي للأجزاء المعدنية بالجهاز ويؤدي لحدوث صدمة كهربائية.

### 3.1.2 إرشادات إضافية للسلامة

#### سلامة الأشخاص

- ◀ اقتصر على استخدام المنتج وهو في حالة سليمة من الناحية الفنية.
- ◀ لا تقم أبداً بأية تدخلات أو تغييرات على الجهاز.
- ◀ أثناء أعمال الثقب قم بتأمين النطاق الواقع على الجهة المقابلة للعمل. الشظايا المتناثرة يمكن أن تطاير و/أو تسقط وتصيب الآخرين.
- ◀ أمسك الجهاز دائماً بيدك من المقابض المعنية. حافظ على جفاف ونظافة المقابض.
- ◀ تجنب ملامسة الأجزاء الدوارة - خطر الإصابة!
- ◀ احرص أثناء استخدام الجهاز على استعمال نظارة واقية ملائمة وخوذة حماية وواقي للسمع وقفاز واقي وكمامة خفيفة للتنفس.
- ◀ احرص دائماً على تفعيل مانع التشغيل أثناء تغيير الأدوات، وعند تخزين ونقل الجهاز الكهربائي.
- ◀ ارتد قفازاً واقياً أثناء تغيير الأدوات. ملامسة أداة الشغل قد تؤدي لوقوع إصابات بجروح قطعية وإصابة بحروق.
- ◀ استخدم واقياً للعينين. الشظايا المتطايرة يمكن أن تصيب الجسم والعيون.
- ◀ احرص قبل بدء العمل على معرفة فئة خطر الغبار الناشئ عند إجراء العمل. استخدم شفاط غبار أعمال الإشتاءات ذي فئة حماية مصرح بها رسمياً ومطابق للتعليمات المحلية الخاصة بالحماية من الغبار.
- ◀ استخدم شفاط الغبار ومزيل الغبار المحمول المناسب إن أمكن. الغبار الناتج عن خامات مثل الطلاء المحتوي على الرصاص وبعض أنواع الأخشاب والخرسانة/الجران والصخور المحتوية على الكوارتز والمعادن الصخرية والمعادن هو غبار ضار بالصحة.
- ◀ احرص على وجود تهوية جيدة لمكان العمل وارتد عند اللزوم قناع تنفس مخصص لنوعية الغبار المنبعث. ملامسته أو استنشاقه قد يسبب أعراض حساسية و/أو أمراض الجهاز التنفسي للمستخدم أو للأشخاص المتواجدين على مقربة منه. هناك أنواع معينة مسرطنة من الغبار مثل غبار خشب البلوط أو غبار خشب الزان، ولا سيما إذا ارتبطت هذه الأنواع بمواد إضافية لمعالجة الأخشاب (مثل الكروم و مواد حماية الأخشاب). لا يجوز التعامل مع المواد المحتوية على الأسبستوس إلا من قبل فنيين متخصصين.
- ◀ خذ قسطاً من الراحة أثناء العمل و قم بتمارين استرخاء لسريان الدم في الأصابع بشكل أفضل. عند القيام بأعمال لفترات طويلة فقد يحدث اضطرابات في الأوعية الدموية أو الجهاز العصبي بسبب كثرة الاهتزازات على الأصابع، الأيدي أو معصم اليد.

#### السلامة الكهربائية

◀ قبل بدء الأعمال افحص نطاق العمل من حيث وجود توصيلات كهرباء مغطاة أو مواسير للغاز والماء. الأجزاء المعدنية الخارجية بالجهاز يمكن أن تتسبب في صدمة كهربائية، إذا قمت دون قصد بإتلاف إحدى توصيلات التيار.

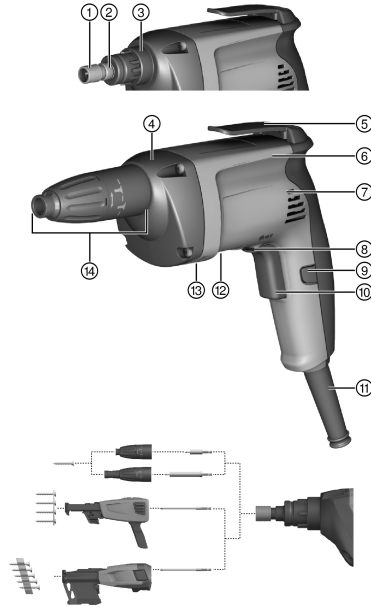
#### الاستخدام والتعامل بعناية مع الأدوات الكهربائية

- ◀ قم بتثبيت قطعة الشغل. يتم مسك قطعة الشغل بشكل أكثر أماناً من مسكها باليد في حالة تثبيتها باستخدام تجهيزات الشد أو منجلة.
- ◀ قم بإيقاف الأداة الكهربائية على الفور، بمجرد تعرض الأداة للإعاقة. يمكن أن ينحرف الجهاز جانباً.
- ◀ قبل التخزين انظر إلى أن تتوقف الأداة الكهربائية تماماً.



1.3 نظرة عامة على المنتج 1

- ① ماسك لقمة
- ② ظرف تركيب الأدوات
- ③ وصلة بنية للجهاز/الملحقات التكميلية (وصلة شد)
- ④ نظام القابض/ناقل الحركة
- ⑤ خطاف عام
- ⑥ المحرك
- ⑦ مدخل الهواء
- ⑧ مفتاح تحويل الدوران جهة اليمين/اليسار
- ⑨ زر ثبات للتشغيل المستمر
- ⑩ مفتاح التشغيل/الإيقاف
- ⑪ كابل الكهرباء
- ⑫ لوحة الصنع
- ⑬ مخرج الهواء
- ⑭ محدد عمق الثقب



2.3 الاستخدام المطابق للتعليمات

المنتج الموصوف هو عبارة عن أداة كهربائية تستخدم باليد ويتم تغذيتها من الشبكة الكهربائية وهي مخصصة للاستخدام في الجدران الجافة. الجهاز مخصص لربط وحمل البراغي في الفئات المناسبة في الجدران الجافة. يلزم استخدام براغي جدران جافة بقطر يصل إلى 4,2 مم وطول يصل إلى 55 مم. يحظر التعامل مع المواد الخطيرة على الصحة (مثل الأسبستوس).

3.3 مجموعة التجهيزات المورددة

المفك الآلي الثقب للجدران الجافة، دليل الاستعمال

تجد المزيد من منتجات النظام المسموح بها لمنتجك لدى مركز Hilti الذي تتعامل معه أو على موقع الإنترنت: [www.hilti.com](http://www.hilti.com)

4 المواصفات الفنية

1.4 المواصفات الفنية

SD 6000	SD 5000	SD 2500	التيار الاسمي
3.3 أمبير	3.3 أمبير	3.3 أمبير	
1.4 كجم	1.4 كجم	1.5 كجم	الوزن طبقا لبروتوكول EPTA 01/2003



SD 6000	SD 5000	SD 2500	عدد اللغات الاسمي لوضع الدوران على الفارغ
0 لفة/دقيقة ... 6,000 لفة/دقيقة	0 لفة/دقيقة ... 5,000 لفة/دقيقة	0 لفة/دقيقة ... 2,500 لفة/دقيقة	
7.9 نيوتن متر	9.5 نيوتن متر	19 نيوتن متر	أقصى عزم دوران
رأس سداسي مجوف بوصة <sup>1/4</sup>	رأس سداسي مجوف <sup>1/4</sup> بوصة	رأس سداسي مجوف <sup>1/4</sup> بوصة	ظرف تركيب الأدوات

#### 2.4 معلومات الضوضاء وقيم الاهتزاز

تم قياس قيم ضغط الصوت والاهتزاز الواردة في هذا الدليل طبقاً لعملية قياس معايرة ويمكن الاستعانة بها في مقارنة الأدوات الكهربائية مع بعضها البعض. وهي تصلح أيضاً لتقدير المخاطر بصورة مؤقتة. المواصفات الواردة تتعلق بالاستخدامات الأساسية للأداة الكهربائية. أما إذا تم استخدام الأداة الكهربائية في تطبيقات أخرى مع أدوات شغل مخالفة للمواصفات أو دون صيانة كافية، ففي هذه الحالة قد تختلف البيانات. وقد يزيد هذا من المخاطر خلال مدة العمل بالكامل بصورة واضحة، ولتقدير المخاطر تقديراً دقيقاً ينبغي أيضاً مراعاة الأوقات التي يتم فيها إيقاف الجهاز أو التي يكون فيها الجهاز مشغولاً ولكن دون استخدام حقيقي. وقد يقلل هذا من المخاطر خلال مدة العمل بالكامل بصورة واضحة. احرص على مراعاة تدابير السلامة الإضافية لحماية المستخدم من تأثير الصوت و/أو الاهتزازات مثل: صيانة الأداة الكهربائية وأدوات العمل والحفاظ على الأيدي في حالة دافئة وتنظيم مراحل العمل.

#### معلومات الضجيج طبقاً للمواصفة EN 62841

SD 5000	SD 2500	
98 ديسيبل (A)	100 ديسيبل (A)	مستوى شدة الصوت ( $L_{WA}$ )
3 ديسيبل (A)	3 ديسيبل (A)	نسبة التفاوت لمستوى شدة الصوت ( $K_{WA}$ )
87 ديسيبل (A)	89 ديسيبل (A)	مستوى ضغط الصوت المنبعث ( $L_{pA}$ )
3 ديسيبل (A)	3 ديسيبل (A)	نسبة التفاوت لمستوى ضغط الصوت ( $K_{pA}$ )

SD 6000	
98 ديسيبل (A)	مستوى شدة الصوت ( $L_{WA}$ )
3 ديسيبل (A)	نسبة التفاوت لمستوى شدة الصوت ( $K_{WA}$ )
85 ديسيبل (A)	مستوى ضغط الصوت المنبعث ( $L_{pA}$ )
3 ديسيبل (A)	نسبة التفاوت لمستوى ضغط الصوت ( $K_{pA}$ )

#### قيم الاهتزاز الإجمالية

SD 6000	SD 5000	SD 2500	
3 م/ثانية <sup>2</sup>	2.5 م/ثانية <sup>2</sup>	2.5 م/ثانية <sup>2</sup>	قيمة الاهتزاز المنبعث لربط البراغي دون طرق <sup>1</sup> ( $a_{WA}$ )
1.5 م/ثانية <sup>2</sup>	1.5 م/ثانية <sup>2</sup>	1.5 م/ثانية <sup>2</sup>	نسبة التفاوت لربط البراغي

#### 5 الاستعمال

##### 1.5 التحضير للعمل

⚠ احترس:

خطر الإصابة! تشغيل الجهاز بشكل غير مقصود.

← اسحب القابس الكهربائي، قبل إجراء عمليات ضبط الجهاز أو تغيير أجزاء الملحقات.

تراجع إرشادات الأمان والإرشادات التحذيرية الواردة في هذا المستند وعلى الجهاز.

##### 1.1.5 العمل بأمان مع الخطاف العام

← تأكد قبل بدء العمل أن الخطاف العام مثبت جيداً بالمفك الألي.



◀ ضع المفك الآلي في مكان آمن، عندما لا تستخدمه لفترة طويلة.

### 2.1.5 الدوران جهة اليمين/اليسار 2

في الوضع الأوسط يكون مفتاح التحكم مقفلا (مانع التشغيل).

◀ اضبط مفتاح تحويل الدوران جهة اليمين/اليسار حسب الدوران جهة اليمين أو اليسار.

### 2.5 تغيير الأداة المعشقة 3

1. اجذب من محدد العمق وبذلك تنحل وصلة الشد.
2. اضغط طرف تركيب الأدوات في اتجاه المفك الآلي مع الإدارة الخفيفة وثبت هذا الوضع.
3. تناول الأداة المعشقة باليد الأخرى.
4. أدخل الأداة المعشقة المرغوبة في طرف تركيب الأدوات واضغطها حتى النهاية في اتجاه المفك الآلي.

### 3.5 العمل

تراجع إرشادات الأمان والإرشادات التحذيرية الواردة في هذا المستند وعلى الجهاز.

### 1.3.5 تثبيت البراغي

#### ⚠ تحذير

خطر بسبب التيار الكهربائي خطر الصعق الكهربائي عند إدخال البراغي وتضرر الوصلات غير الظاهرة ولمسها لماسك اللقمة أو محدد العمق في نفس الوقت.  
◀ استخدم المقبض فقط عند مسك المفك الآلي لإدخال أو إخراج البراغي.

1. اضبط المفك الآلي على وضع الدوران جهة اليمين.
2. ضع البرغي على اللقمة وضع البرغي على موضع الشغل.

يمكن ضبط عمق البراغي المثالي عن طريق إدارة محدد العمق.

3. قم بالتحكم في عدد اللفات عن طريق زر التحكم.

### 2.3.5 فك البراغي

1. قم بخلع محدد العمق.
2. اضبط المفك الآلي على وضع الدوران جهة اليسار.
3. ضع المفك الآلي مع اللقمة على البرغي وقم بالتحكم في عدد اللفات عن طريق زر التحكم.
4. قم بتركيب محدد العمق مجددا بعد خلع البراغي.

### 3.3.5 تشغيل وضع التشغيل المستمر 4

◀ قم بتشغيل وضع التشغيل المستمر.

### 4.3.5 إيقاف وضع التشغيل المستمر

◀ اضغط على مفتاح التحكم.  
▶ فيعود زر الثبات للوضع الأصلي.

### 5.3.5 الوصلة البيئية للجهاز ومحدد عمق الثقب

1. اجذب من محدد العمق وبذلك تنحل وصلة الشد.



2. أخرج محدد العمق من الجهاز بجذبه إلى الأمام.

- i** عن طريق البريمة الحرة يمكنك القيام بالأعمال التالية:  
 فك برغي مربوط بتدويره جهة اليسار،  
 تغيير اللقم،  
 تغيير ماسك اللقمة،  
 الانتقال إلى نمط الخزانة،  
 إعادة ربط البراغي.

## 6 العناية والصيانة

### 1.6 العناية والصيانة

#### تحذير

**خطر بسبب حدوث صدمة كهربائية** إجراء أعمال العناية والصيانة بينما القابس الكهربائي مركب قد يتسبب في إصابات بالغة والإصابة بحروق.  
 احرص على سحب القابس الكهربائي قبل جميع أعمال الإصلاح والعناية.

#### العناية

- قم بإزالة الاتساخ الملصق بحرص.
- قم بتنظيف فتحات التهوية بحرص باستخدام فرشاة جافة.
- نظف جسم الجهاز باستخدام قطعة قماش مبللة بعض الشيء. لا تستخدم مواد عناية تحتوي على السيليكون لما قد تسبب فيه من الإضرار بالأجزاء البلاستيكية.

#### الصيانة

#### تحذير

**خطر الصعق الكهربائي!** قد تؤدي أعمال الصيانة التي تتم على الأجزاء الكهربائية بشكل غير سليم إلى حدوث إصابات خطيرة وإصابة بحروق.  
 لا يجوز إجراء إصلاحات على الأجزاء الكهربائية إلا من خلال متخصصين في الكهرباء.

- افحص جميع الأجزاء المرئية من حيث وجود أضرار وافحص عناصر الاستعمال من حيث كفاءتها الوظيفية.
- في حالة وجود أضرار و/أو اختلالات وظيفية لا تقم بتشغيل الجهاز. احرص على الفور على إصلاحه لدى مركز خدمة Hilti.
- بعد أعمال العناية والإصلاح قم بتكريب جميع تجهيزات الحماية وافحصها من حيث الأداء الوظيفي.

## 7 المساعدة في حالات الاختلالات

**i** عند حدوث اختلالات غير مذكورة في الجدول أو يتعذر عليك معالجتها بنفسك، فيرجى التوجه إلى مركز خدمة Hilti.

الخلل	السبب المحتمل	الحل
المفك الآلي لا يعمل وتومض أربع لمبات LED.	وسيلة الحماية من التحميل الزائد تقوم بعملها.	اترك مفتاح التحكم واضغط عليه مجددا. قلل التحميل.
لا يمكن الضغط على مفتاح التحكم أو المفتاح مقفل.	مانع التشغيل مفعّل.	اضبط مفتاح تحويل الدوران جهة اليمين/اليسار حسب الدوران جهة اليمين أو اليسار.
لا يتم ربط البرغي رغم أن المفك الآلي يدور.	تم اضبط اتجاه دوران غير صحيح.	اضبط اتجاه الدوران الصحيح عن طريق مفتاح تغيير اتجاه الدوران للدوران جهة اليمين/جهة اليسار.
تنشأ سخونة مفرطة بالمفك الآلي.	عطل كهربائي	أوقف المفك الآلي على الفور، واتصل بخدمة Hilti.
	تم التحميل على البرغي بشكل زائد من خلال تجاوز حد الاستخدام.	اختر مفكا أليا مناسباً لمتطلبات التطبيق.



♻️ أجهزة Hilti مصنوعة بنسبة كبيرة من مواد قابلة لإعادة التدوير. يشترط لإعادة التدوير أن يتم فصل الغامات بشكل سليم فنياً. في العديد من الدول تقوم شركة Hilti باستغلال الأجهزة القديمة لإعادة تدويرها. وللمعلومات حول ذلك اتصل بخدمة عملاء Hilti أو الموزع القريب منك.

◀ لا تعلق الأدوات الكهربائية، الأجهزة الإلكترونية والبطاريات ضمن القمامة المنزلية!



### 9 مواصفة RoHS (مواصفة تقييد استخدام المواد الخطيرة)

تجد جدول المواد الخطيرة تحت الرابط التالي: qr.hilti.com/r3008 للجهاز SD 2500.  
تجد جدول المواد الخطيرة تحت الرابط التالي: qr.hilti.com/r5390 للجهاز SD 5000.  
تجد جدول المواد الخطيرة تحت الرابط التالي: qr.hilti.com/r5241 للجهاز SD 6000.  
تجد رابطاً بخصوص جدول RoHS في نهاية هذا المستند ككود QR.

### 10 ضمان الجهة الصانعة

◀ في حالة وجود أية استفسارات بخصوص شروط الضمان، يرجى التوجه إلى وكيل Hilti المحلي الذي تتعامل معه.



# 1 Informācija par dokumentāciju

## 1.1 Par šo dokumentāciju

- Pirms ekspluatācijas sākšanas obligāti izlasiet šo dokumentāciju. Tas ir priekšnoteikums darba drošībai un izstrādājuma lietošanai bez traucējumiem.
- Ievērojiet drošības norādījumus un brīdinājumus, kas atrodami šajā dokumentācijā un uz izstrādājuma.
- Vienmēr glabājiet lietošanas instrukciju izstrādājuma tuvumā un nododiet to kopā ar izstrādājumu, ja tas tiek nodots citām personām.

## 1.2 Apzīmējumu skaidrojums

### 1.2.1 Brīdinājumi

Brīdinājumi pievērš uzmanību bīstamībai, kas pastāv, strādājot ar izstrādājumu. Tiek lietoti šādi signālvārdi:



**BĪSTAMI!**

**BĪSTAMI! !**

- ▶ Pievērš uzmanību draudošām briesmām, kas var izraisīt smagus miesas bojājumus vai nāvi.



**BRĪDINĀJUMS!**

**BRĪDINĀJUMS! !**

- ▶ Pievērš uzmanību iespējamam apdraudējumam, kas var izraisīt smagas traumas vai pat nāvi.



**IEVĒROT PIESARDZĪBU!**

**UZMANĪBU! !**

- ▶ Norāda uz iespējami bīstamām situācijām, kas var izraisīt vieglas traumas vai materiālos zaudējumus.

### 1.2.2 Dokumentācijā lietotie simboli

Šajā dokumentācijā tiek lietoti šādi simboli:

	Pirms lietošanas izlasiet instrukciju
	Norādījumi par lietošanu un cita noderīga informācija
	Rīcība ar atsevišķi pārstrādājamiem materiāliem
	Neizmetiet elektroiekārtas un akumulatorus sadzīves atkritumos.

### 1.2.3 Attēlos lietotie simboli

Attēlos tiek lietoti šādi simboli:

<b>2</b>	Šis skaitļi norāda uz attiecīgajiem attēliem, kas atrodami šīs instrukcijas sākumā.
3	Numerācija attēlos atbilst veicamo darbību secībai un var atšķirties no darbību apraksta tekstā.
<b>11</b>	Pozīciju numuri tiek lietoti attēlā <b>Pārskats</b> un norāda uz leģendas numuriem sadaļā <b>Izstrādājuma pārskats</b> .
	Šī simbola uzdevums ir pievērst īpašu uzmanību izstrādājuma lietošanas laikā.
	Bezvadu datu pārnese

## 1.3 Izstrādājuma informācija

Hilti izstrādājumi ir paredzēti profesionāliem lietotājiem, un to lietošanu, apkopi un remontu drīkst veikt tikai atbilstīgi pilnvarots un instruēts personāls. Personālam ir jābūt labi informētam par iespējamajiem riskiem, kas var rasties darba laikā. Izstrādājums un tā papildaprīkojums var radīt bīstamas situācijas, ja to uztic neprofesionālam personālam vai nelieto atbilstīgi nosacījumiem.



- Identifikācijas datu plāksnītē norādīto apzīmējumu un sērijas numuru ierakstiet zemāk redzamajā tabulā.
- Vienmēr norādiet šo informāciju, vērojoties ar jautājumiem par izstrādājumu mūsu pārstāvniecībā vai servisā.

#### Izstrādājuma dati

Sausās būves skrūvēšanas iekārta:	SD 6000 SD 5000	SD 2500
Paauzde:	01	02
Sērijas numurs:		

### 1.4 Atbilstības deklarācija

Uzņemoties pilnu atbildību, mēs apliecinām, ka šeit aprakstītais izstrādājums atbilst šādām direktīvām un standartiem: Atbilstības deklarācijas attēls ir atrodams šīs dokumentācijas beigās.

Tehniskā dokumentācija ir saglabāta šeit:

Hilti Entwicklungsgesellschaft mBH | Zulassung Geräte | Hiltistraße 6 | 86916 Kaufering, DE

## 2 Drošība

### 2.1 Drošība

Nākamajā nodaļā atrodami drošības norādījumi aptver visus vispārīgos drošības norādījumus attiecībā uz elektroiekārtām, kas jāietver lietošanas instrukcijā saskaņā ar spēkā esošajām normām. Līdz ar to instrukcijā var būt iekļauti norādījumi, kas uz konkrēto iekārtu neattiecas.

#### 2.1.1 Vispārīgi drošības norādījumi darbam ar elektroiekārtām

**⚠ BRĪDINĀJUMS!** Iepazīstieties ar visiem drošības norādījumiem, instrukcijām, attēliem un tehniskajiem parametriem, kas attiecas uz šo elektroiekārtu. Turpmāk izklāstīto instrukciju neievērošana var izraisīt elektrošoku, ugunsgrēku un/vai nopietnas traumas.

**Saglabājiet visus drošības norādījumus un instrukcijas turpmākai lietošanai.**

Drošības norādījumos lietotais apzīmējums "elektroiekārta" attiecas uz iekārtām ar tīkla barošanu (ar barošanas kabeli) vai iekārtām ar barošanu no akumulatora (bez kabeļa).

#### Drošība darba vietā

- **Uzturiet darba vietā tīrību un kārtību un nodrošiniet labu apgaismojumu.** Nekārtīgā darba vietā vai sliktā apgaismojumā var viegli notikt nelaimes gadījums.
- **Nestrādājiet ar elektroiekārtu sprādzienbīstamā vidē, kur atrodas uzliesmojoši šķidrumi, gāzes vai putekļi.** Darbības laikā elektroiekārtas mēdz dzirkstēlot, un tas var izraisīt viegli uzliesmojošu putekļu vai tvaiku aizdegšanos.
- **Lietojot elektroiekārtu, neļaujiet nepiederošām personām un jo īpaši bērniem tuvoties darba vietai.** Citu personu klātbūtnē var novērst uzmanību, un tā rezultātā jūs varat zaudēt kontroli pār iekārtu.

#### Elektrodrošība

- **Elektroiekārtas kontaktdakšai jāatbilst elektrotīkla kontaktligzdai. Kontaktdakšas konstrukciju nedrīkst nekādā veidā mainīt. Kopā ar elektroiekārtām, kurām ir aizsargzemējums, nedrīkst lietot adapteru spraudņus.** Neizmainītas konstrukcijas kontaktdakša, kas atbilst kontaktligzdai, ļauj samazināt elektrošoka risku.
- **Darba laikā nepieskarieties sazemētiem priekšmetiem, piemēram, caurulēm, radiatoriem, plītiem vai ledusskapjiem.** Pieskaroties sazemētām virsmām, pieaug risks saņemt elektrisko triecienu.
- **Nelietojiet elektroiekārtu lietus laikā, neturiet to mitrumā.** Mitrumam iekļūstot elektroiekārtā, pieaug risks saņemt elektrisko triecienu.
- **Nenesiet un nepakariniet elektroiekārtu aiz barošanas kabeļa un neraujiet aiz kabeļa, ja vēlaties atvienot iekārtu no elektrotīkla kontaktligzdas. Sargājiet barošanas kabeli no karstuma, eļļas, asām šķautnēm vai kustīgām detaļām.** Bojāts vai sapīņķerējis barošanas kabelis var kļūt par cēloni elektrošokam.
- **Darbinot elektroiekārtu ārpus telpām, izmantojiet tās pievienošanai vienīgi tādus pagarinātāja-kabeļus, kas ir paredzēti lietošanai brīvā dabā.** Lietojot elektrokabeļi, kas ir piemērots darbam ārpus telpām, samazinās elektrošoka risks.
- **Ja elektroiekārtas izmantošana slapjā vidē ir obligāti nepieciešama, lietojiet bojājumstrāvas aizsargslēdzi.** Bojājumstrāvas aizsargslēdža lietošana samazina elektrošoka risku.





## Personiskā drošība

- ▶ **Strādājiet ar elektroiekārtu uzmanīgi, darba laikā saglabājiet paškontroli un rīkojieties saskaņā ar veselo saprātu. Ar elektroiekārtu nedrīkst strādāt personas, kas ir nogurušas vai atrodas narkotiku, alkohola vai medikamentu ietekmē.** Mirkļis neuzmanības, strādājot ar elektroiekārtu, var novest pie nopietnām traumām.
- ▶ **Izmantojiet individuālos aizsardzības līdzekļus un darba laikā vienmēr valkājiet aizsargbrilles.** Individuālo aizsardzības līdzekļu (putekļu aizsargmaskas, neslidošu apavu un aizsargķiveres vai ausu aizsargu) lietošana atbilstoši elektroiekārtas tipam un veicamā darba raksturam ļauj izvairīties no savainojumiem.
- ▶ **Nepieļaujiet iekārtas nekontrolētas ieslēgšanās iespēju.** Pirms pievienošanas elektrotīklam, akumulatora ievietošanas, elektroiekārtas satveršanas vai pārvietošanas pārļiecinieties, ka tā ir izslēgta. Ja iekārtas pārvietošanas laikā pirksts atrodas uz slēdža vai ja ieslēgta iekārta tiek pievienota elektrotīklam, var notikt nelaimes gadījums.
- ▶ **Pirms elektroiekārtas ieslēgšanas jānoņem visi regulēšanas piederumi un uzgriežņu atslēgas.** Regulēšanas piederumi vai uzgriežņu atslēga, kas iekārtas ieslēgšanas brīdī atrodas iekārtā, var radīt traumas.
- ▶ **Izvairieties no nedabiskām pozām.** Darba laikā vienmēr saglabājiet līdzsvaru un nodrošinieties pret paslīdēšanu. Tas atvieglos elektroiekārtas vadību neparedzētās situācijās.
- ▶ **Izvēlieties darbam piemērotu apģērbu.** Darba laikā nenēsājiet brīvi plandošas drēbes un rotaslietas. Netuviniet matus, apģērbu un aizsargcimdus iekārtas kustīgajām daļām. Valģīgas drēbes, rotaslietas un gari mati var ieķerties iekārtas kustīgajās daļās.
- ▶ **Ja elektroiekārtas konstrukcija ļauj pievienot putekļu nosūcšanas vai savākšanas ierīci, sekojiet, lai tā būtu pievienota un tiktu darbināta pareizi.** Putekļu nosūcēja lietošana samazina putekļu kaitīgo ietekmi.
- ▶ **Nezaudējiet drošību un neatkāpieties no elektroiekārtu lietošanas drošības noteikumu ievērošanas arī tad, ja lietojat attiecīgo elektroiekārtu bieži un kārtīgi to pārzināt.** Neuzmanīga vienā sekundes daļā var novest pie smagām traumām.

## Elektroiekārtas lietošana un apkope

- ▶ **Nepārslodojiet elektroiekārtu.** Katram darbam izvēlieties piemērotu iekārtu. Elektroiekārta darbosies labāk un drošāk pie nominālās slodzes.
- ▶ **Nelietojiet elektroiekārtu, ja ir bojāts tās slēdzis.** Elektroiekārta, ko nevar ieslēgt un izslēgt, ir bīstama un nekavējoties jānodod remontā.
- ▶ **Pirms iestatījumu veikšanas, aprīkojuma daļu nomaiņas vai iekārtas novietošanas uzglabāšanā atvienojiet kontaktdakšu no elektrotīkla un/vai noņemiet noņemamo akumulatoru.** Šādi jūs novērsīsiet elektroiekārtas nejaušas ieslēgšanās risku.
- ▶ **Elektroiekārtu, kas netiek darbināta, uzglabājiet piemērotā vietā.** Neļaujiet lietot iekārtu personām, kas nav iepazinušas ar tās funkcijām un izlasījušas šo lietošanas instrukciju. Ja elektroiekārtu lieto nekompetentas personas, tas var apdraudēt cilvēku veselību.
- ▶ **Rūpīgi veiciet elektroiekārtu un to piederumu apkopi.** Pārbaudiet, vai kustīgās daļas darbojas bez traucējumiem un neķeras un vai kāda no daļām nav salauzta vai bojāta un tādējādi netraucē elektroiekārtas nevainojamu darbību. Raugieties, lai pirms iekārtas lietošanas tiktu nomainītas vai saremontētas bojātās daļas. Daudzi nelaimes gadījumi notiek tāpēc, ka elektroiekārtām nav nodrošināta pareiza apkope.
- ▶ **Griezējinstrumentiem vienmēr jābūt uzasinātiem un tīriem.** Rūpīgi kopti griezējinstrumenti ar asām šķautnēm retāk iestrēgst un ir vieglāk vadāmi.
- ▶ **Lietojiet elektroiekārtu, piederumus, maināmos instrumentus utt. saskaņā ar šiem norādījumiem.** Jāņem vērā arī konkrētie darbus apstākļi un veicamās operācijas īpatnības. Elektroiekārtu lietošana citiem mērķiem, nekā to ir paredzējusi ražotājfirma, ir bīstama un var izraisīt neparedzamas sekas.
- ▶ **Raugieties, lai rokturu un satveršanas virsmas būtu sausas, tīras, nenotraipītas ar eļļu un smērvielām.** Ja rokturu vai satveršanas virsmas ir slidenas, nav iespējama droša elektroiekārtas vadība un kontrole neparedzamās situācijās.

## Serviss

- ▶ **Uzdodiet elektroiekārtas remontu veikt tikai kvalificētam personālam, kas izmanto vienīgi oriģinālās rezerves daļas.** Tikai tā ir iespējams saglabāt elektroiekārtas funkcionālo drošību.

### 2.1.2 Drošības norādījumi darbam ar skrūvēšanas iekārtu

- ▶ **Ja darba laikā pastāv iespēja, ka skrūve var nonākt saskarē ar aplēptiem elektriskajiem vadiem vai pašas iekārtas barošanas kabeli, satveriet iekārtu tikai aiz izolētajām rokturu virsmām.** Skrūvei saskaroties ar spriegumam pieslēgtiem vadiem, spriegums tiek novadīts arī uz iekārtas metāla daļām, tādējādi radot elektrošoka risku.



## 2.1.3 Papildnorādījumi par drošību

### Personīgā drošība

- ▶ Lietojiet izstrādājumu tikai tad, ja tas ir tehniski nevainojamā stāvoklī.
- ▶ Nekādā gadījumā nemēģiniet ietekmēt iekārtas funkcijas vai to pārveidot.
- ▶ Pirms laušanas vai urbšanas darbiem, kas šķērso celtnes daļas, atbilstoši jānodrošina attiecīgās celtnes daļas pretējā puse. Atlūzuši materiāla fragmenti var izkrist caur atveri un/vai nokrist un savainot cilvēkus.
- ▶ Vienmēr turiet iekārtu ar abām rokām aiz tam paredzētajiem rokturiem. Raugieties, lai rokturi vienmēr būtu sausi un tīri.
- ▶ Izvairieties no saskares ar rotējošām daļām. Traumu risks!
- ▶ Iekārtas lietošanas laikā valkājiet piemērotas aizsargbrilles, aizsargķiveri, ausu aizsargus, kā arī vieglu elpceļu aizsardzības aprīkojumu.
- ▶ Pirms instrumentu maiņas, kā arī elektroiekārtas novietošanas glabāšanā vai transportēšanas vienmēr aktivējiet ieslēgšanas bloķēšanu.
- ▶ Arī instrumenta maiņas laikā valkājiet aizsargcimdus. Saskaņā ar maināmo instrumentu var izraisīt grieztas traumas un apdegumus.
- ▶ Valkājiet aizsargbrilles vai masku. Materiāla šķembas var savainot ķermeni un acis.
- ▶ Pirms darba sākšanas noskaidrojiet darba laikā rodošos putekļu bīstamības kategoriju. Lietojiet celtniecības putekļsūcēju ar oficiālas sertifikācijas ietvaros piešķirtu drošības klasifikāciju, kas atbilst vietējiem putekļu ietekmes ierobežošanas normatīviem.
- ▶ Ja iespējams, lietojiet putekļu nosūkšanas sistēmu un piemērotu mobilo putekļsūcēju. Putekļi, ko rada tādi materiāli kā, piemēram, svīnu saturoša krāsa, daži koksnes veidi, betons / mūris / kvarcu saturoši akmeņi, minerāli un metāls, var būt kaitīgi veselībai.
- ▶ Nodrošiniet darba vietā labu ventilāciju un, ja nepieciešams, valkājiet elpceļu aizsargmasku, kas aizsargā pret attiecīgā veida putekļiem. Saskaņā ar šiem putekļiem vai to ieelpošana var izraisīt lietotāja vai citu tuvumā esošo personu alerģiskas reakcijas un/vai elpceļu saslimšanas. Noteikti putekļu veidi, piemēram, ozola un skābarža koksnes putekļi, tiek uzskatīti par kancerogēniem – sevišķi kopā ar kokapstrādē izmantojamām vielām (hromātiem, koksnes aizsarglīdzekļiem). Azbestu saturošus materiālus drīkst apstrādāt tikai kompetenti speciālisti.
- ▶ Darba pārtraukumos veiciet pirkstu vingrinājumus, kas uzlabo asinsriti. Ilgstoša darba gadījumā vibrācija var radīt traucējumus pirkstu, roku vai plaukstu locītavu asinsvadu un nervu sistēmas funkcijās.

### Elektrodrošība

- ▶ Pirms darba sākšanas pārbaudiet, vai darba zonā neatrodas neseģti elektrības vadi, gāzes vai ūdensapgādes caurules. Nejauši sabojājot zem sprieguma esošus vadus, iekārtas ārējās metāla daļas var izraisīt elektrošoku.

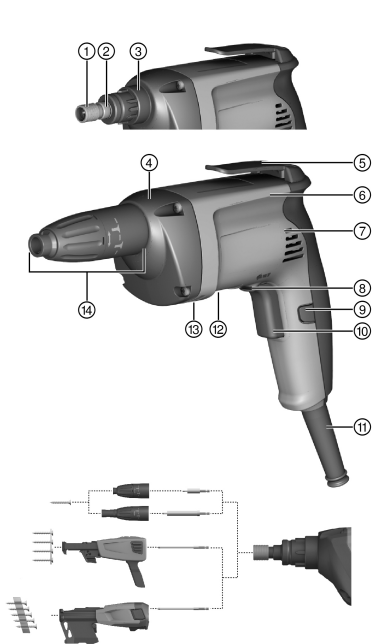
### Rūpīga elektroiekārtu lietošana un apkope

- ▶ Nostipriniet apstrādājamo priekšmetu. Izmantojot skrūvspīles vai citu fiksācijas ierīci, apstrādājamais priekšmets būs nofiksēts drošāk nekā tad, ja turēsiet to ar roku.
- ▶ Nekavējoties izslēdziet elektroiekārtu, ja nobloķējas instruments. Iekārta var tikt novirzīta uz sāniem.
- ▶ Nekad nenolieciet elektroiekārtu, kamēr nav pilnībā apstājusies tajā nostiprinātā instrumenta kustība.



### 3 Apraksts

#### 3.1 Izstrādājuma pārskats



- ① Uzgaļu turētājs
- ② Instrumenta patrona
- ③ Iekārtas / piederumu savienojuma vieta (ātrās fiksācijas savienojums)
- ④ Sajūga sistēma / piedziņa
- ⑤ Universālais āķis
- ⑥ Motors
- ⑦ Gaisa ievāde
- ⑧ Labā / kreisā rotācijas virziena pārslēdzējs
- ⑨ Fiksācijas taustiņš nepārtrauktas darbības režīmam
- ⑩ Ieslēgšanas / izslēgšanas slēdzis
- ⑪ Barošanas kabelis
- ⑫ Identifikācijas datu plāksnīte
- ⑬ Gaisa izplūde
- ⑭ Dzīluma atdure

#### 3.2 Nosacījumiem atbilstīga lietošana

Aprakstītais izstrādājums ir manuāli vadāma elektroiekārta ar tīkla barošanu lietošanai sausās būves jomā. Iekārta ir paredzēta skrūvju ieskrūvēšanai un izskrūvēšanai materiālos, ko lieto sausajā būvē. Jālieto sausās būves skrūves ar diametru līdz 4,2 mm un garumu līdz 55 mm. Nedrīkst apstrādāt veselībai kaitīgus materiālus (piemēram, azbestu).

#### 3.3 Piegādes komplektācija

Sausās būves skrūvēšanas iekārta, lietošanas instrukcija



Citus šim izstrādājumam izmantojamus sistēmas produktus meklējiet **Hilti** servisa centrā vai tīmekļvietnē [www.hilti.com](http://www.hilti.com).

### 4 Tehniskie parametri

#### 4.1 Tehniskie parametri

	SD 2500	SD 5000	SD 6000
<b>Nominālais strāvas stiprums</b>	3,3 A	3,3 A	3,3 A
<b>Svars saskaņā ar EPTA procedūru 01/2003</b>	1,5 kg	1,4 kg	1,4 kg
<b>Nominālais rotācijas ātrums tukšgaitā</b>	0 apgr./min ... 2 500 apgr./min	0 apgr./min ... 5 000 apgr./min	0 apgr./min ... 6 000 apgr./min



	SD 2500	SD 5000	SD 6000
<b>Maksimālais apgriezienu skaits</b>	19 Nm	9,5 Nm	7,9 Nm
<b>Instrumenta patrona</b>	lekšējais sešstūris 1/4"	lekšējais sešstūris 1/4"	lekšējais sešstūris 1/4"

## 4.2 Informācija par troksni un svārstībām

Šajās instrukcijās norādītie lielumi, kas raksturo skaņas spiedienu un vibrāciju, ir noteikti ar standartizētas mērījumu metodes palīdzību, un tos var izmantot elektroiekārtu savstarpējai salīdzināšanai. Tos var izmantot arī trokšņa un vibrācijas iedarbības pagaidu novērtējumam. Norādītie parametri attiecas uz elektroiekārtas galvenajiem lietošanas veidiem. Taču, ja elektroiekārta tiek izmantota citos nolūkos, ar citiem maināmajiem instrumentiem vai netiek nodrošināta pietiekama tās apkope, parametri var atšķirties no norādītajiem. Tas var ievērojami palielināt trokšņa un vibrācijas iedarbību visā darba laikā. Lai precīzi novērtētu iedarbību, jāņem vērā arī laiks, cik ilgi iekārta ir izslēgta vai ir ieslēgta, taču faktiski netiek darbināta. Tas var būtiski samazināt palielināt iedarbību kopējā darba laikā. Jāparedz papildu drošības pasākumi, lai aizsargātu iekārtas lietotāju pret trokšņa un/vai vibrācijas iedarbību, piemēram, elektroiekārtas un maināmo instrumentu apkope, roku turēšana siltumā, darba procesu organizācija.

### Informācija par troksni saskaņā ar EN 62841

	SD 2500	SD 5000
<b>Skaņas jaudas līmenis (<math>L_{WA}</math>)</b>	100 dB(A)	98 dB(A)
<b>Skaņas jaudas līmeņa pielaide (<math>K_{WA}</math>)</b>	3 dB(A)	3 dB(A)
<b>Skaņas spiediena līmenis (<math>L_{pA}</math>)</b>	89 dB(A)	87 dB(A)
<b>Skaņas spiediena līmeņa pielaide (<math>K_{pA}</math>)</b>	3 dB(A)	3 dB(A)

	SD 6000
<b>Skaņas jaudas līmenis (<math>L_{WA}</math>)</b>	98 dB(A)
<b>Skaņas jaudas līmeņa pielaide (<math>K_{WA}</math>)</b>	3 dB(A)
<b>Skaņas spiediena līmenis (<math>L_{pA}</math>)</b>	85 dB(A)
<b>Skaņas spiediena līmeņa pielaide (<math>K_{pA}</math>)</b>	3 dB(A)

### Kopējie vibrācijas parametri

	SD 2500	SD 5000	SD 6000
<b>Svārstību emisija skrūvēšanai bez triecieniem <math>a_{WA}</math></b>	2,5 m/s <sup>2</sup>	2,5 m/s <sup>2</sup>	3 m/s <sup>2</sup>
<b>Skrūvju pielaide</b>	1,5 m/s <sup>2</sup>	1,5 m/s <sup>2</sup>	1,5 m/s <sup>2</sup>

## 5 Lietošana

### 5.1 Sagatavošanās darbam

#### IEVĒROT PIESARDZĪBU!

**Traumu risks!** Izstrādājuma nekontrolēta iedarbošanās.

- ▶ Atvienojiet barošanas kabeli, pirms veikt iekārtas iestatīšanu vai aprikojuma maiņu.

Ievērojiet drošības norādījumus un brīdinājumus, kas atrodami šajā dokumentācijā un uz izstrādājuma.

#### 5.1.1 Drošs darbs ar universālo āķi

- ▶ Pirms darba sākšanas pārbaudiet, vai universālais āķis ir kārtīgi nostiprināts pie skrūvēšanas iekārtas.
- ▶ Kad skrūvēšanas iekārta netiek lietota, tai jābūt novietotai drošā veidā.

#### 5.1.2 Rotācija pa labi / rotācija pa kreisi

Vidējā pozīcijā ir bloķēts vadības slēdzis (ieslēgšanas bloķēšana).



- Novietojiet labā / kreisā rotācijas virziena pārslēdzēju pozīcijā, kas atbilst labajam vai kreisajam virzienam.

## 5.2 Darba instrumenta nomaīņa

1. Pavelciet dziļuma atduri un atbrīvojiet fiksācijas stiprinājumu.
2. Ar vieglu spiedienu paspiediet instrumenta patronu skrūvēšanas iekārtas virzienā un turiet to šādā pozīcijā.
3. Ar otru roku izņemiet iespraužamo instrumentu.
4. Ievietojiet instrumenta patronā nepieciešamo instrumentu un līdz atdurei iespiediet to skrūvēšanas iekārtā.

## 5.3 Darbs

Ievērojiet drošības norādījumus un brīdinājumus, kas atrodami šajā dokumentācijā un uz izstrādājuma.

### 5.3.1 Skrūvju ieskrūvēšana

#### BRĪDINĀJUMS!

**Elektriskās strāvas radīts apdraudējums.** Pastāv risks saņemt elektrisko triecienu, ja skrūvju ieskrūvēšanas laikā skrūve aizskar neseģtus elektriskos vadus un lietotājs vienlaikus pieskaras uzgaļu turētājam vai dziļuma atdurei.

- Skrūvju ieskrūvēšanas un izskrūvēšanas laikā satveriet skrūvēšanas iekārtu tikai aiz roktura.

1. Pārslēdziet skrūvēšanas iekārtu uz labo rotācijas virzienu.
2. Uzlieciet skrūvi uz uzgaļa un nepieciešamajā vietā novietojiet pie skrūvējamās virsmas.



Pagriežot dziļuma atduri, var noregulēt optimālo skrūves ieskrūvēšanas dziļumu.

3. Ar vadības taustiņa palīdzību noregulējiet apgriezīgu skaitu.

### 5.3.2 Skrūvju izskrūvēšana

1. Noņemiet dziļuma atduri.
2. Pārslēdziet skrūvēšanas iekārtu uz kreiso rotācijas virzienu.
3. Novietojiet skrūvēšanas iekārtu ar uzgaļu uz skrūves un noregulējiet apgriezīgu skaitu ar vadības taustiņu.
4. Pēc skrūvju izskrūvēšanas pielieciet dziļuma atduri atpakaļ vietā.

### 5.3.3 Nepārtrauktas darbības režīma aktivēšana

- Ieslēdziet nepārtrauktās darbības režīmu.

### 5.3.4 Nepārtrauktas darbības režīma izslēgšana

- Nospiediet vadības slēdzi.
  - ◄ Fiksācijas poga atgriežas sākotnējā stāvoklī.

### 5.3.5 Iekārtas un dziļuma atdures savienojuma vieta

1. Pavelciet dziļuma atduri un atbrīvojiet ātrās fiksācijas stiprinājumu.
2. Velciet dziļuma atduri uz priekšu, prom no iekārtas.



Ar atbrīvotu vārpstu iespējams veikt šādas darbības:  
 ieskrūvētas skrūves izskrūvēšana ar kreiso rotācijas virzienu;  
 uzgaļu nomaīņa;  
 uzgaļu turētāju nomaīņa;  
 pārslēgšana uz magazīnas režīmu;  
 skrūvju papildu ieskrūvēšana.



## 6 Apkope un uzturēšana

### 6.1 Apkope un uzturēšana

#### BRĪDINĀJUMS!

**Elektriskā trieciena risks!** Apkopes un remonta darbu veikšana, neatvienojot iekārtu no elektrotīkla, var izraisīt smagas traumas un apdegumus.

- Pirms jebkādiem apkopes un remonta darbiem vienmēr atvienojiet barošanas kabeli!

#### Kopšana

- Uzmanīgi notīriet pielīpušos netīrumus.
- Uzmanīgi iztīriet ventilācijas atveres ar sausu birstīti.
- Korpusa tīrīšanai lietojiet tikai nedaudz samitrinātu drāniņu. Nedrīkst lietot silikonu saturošus kopšanas līdzekļus, kas var sabojāt plastmasas daļas.

#### Uzturēšana

#### BRĪDINĀJUMS!

**Elektrošoka risks!** Neprofesionāli veikts elektrisko daļu remonts var kļūt par cēloni smagām traumām un apdegumiem.

- Elektrisko daļu labošanu var veikt tikai elektrības nozares speciālisti.
- Regulāri pārbaudiet visas redzamās daļas, lai pārliecinātos, ka tās nav bojātas un funkcionē nevainojami.
- Bojājumu un/vai funkciju traucējumu gadījumā iekārtu nedrīkst lietot. Nekavējoties nododiet to **Hilti** servisā, lai veiktu remontu.
- Pēc apkopes un remonta darbiem piemontējiet atpakaļ vietā visas aizsargierīces un pārbaudiet, vai tāis darbojas.

## 7 Traucējumu novēršana



Ja iekārtas darbībā ir radušies traucējumi, kas nav uzskaitīti šajā tabulā vai ko jums neizdodas novērst saviem spēkiem, lūdzu, meklējiet palīdzību mūsu **Hilti** servisā.

Traucējums	Iespējamais iemesls	Risinājums
Skrūvēšanas iekārta nedarbojas, mirgo četras LED.	Neiedarbojas aizsardzība pret pārslodzi.	► Atļaidiet vadības slēdzi un pēc tam nospiediet to vēlreiz. Samaziniet slodzi.
Vadības slēdzi nav iespējams nospiest, respektīvi, tas ir nobloķēts.	Aktivēta ieslēgšanas bloķēšana.	► Novietojiet labā / kreisā rotācijas virziena pārslēdzēju pozīcijā, kas atbilst labajam vai kreisajam virzienam.
Skrūvi nevar ieskrūvēt, kaut arī skrūvēšanas iekārta darbojas.	Iestatīts nepareizs rotācijas virziens.	► Iestatiet pareizu rotācijas virzienu ar rotācijas virziena pārslēdzēju.
Skrūvēšanas iekārta spēcīgi sakarst.	Elektrisks defekts.	► Nekavējoties izslēdziet skrūvēšanas iekārtu un vērsieties <b>Hilti</b> servisā.
	Pieļaujamo robežvērtību pārsniegšana ir izraisījusi skrūvēšanas iekārtas pārslodzi.	► Izvēlieties tādu skrūvēšanas iekārtu, kas atbilst veicamā darba prasībām.

## 8 Nokalpojušo iekārtu utilizācija

**Hilti** iekārtu izgatavošanā tiek izmantoti galvenokārt otrreiz pārstrādājami materiāli. Priekšnosacījums otrreizējai pārstrādei ir atbilstoša materiālu šķirošana. Daudzās valstīs **Hilti** pieņem nolietotās iekārtas otrreizējai pārstrādei. Lai saņemtu vairāk informācijas, vērsieties **Hilti** servisā vai pie sava pārdošanas konsultanta.



- Neizmetiet elektroiekārtas, elektroniskas ierīces un akumulatorus sadzīves atkritumos!



## 9 RoHS (direktīva par bīstamo vielu izmantošanas ierobežošanu)

---

Lai apskatītu bīstamo vielu tabulu, izmantojiet šādu saiti: [qr.hilti.com/r3008](http://qr.hilti.com/r3008) – attiecībā uz SD 2500.

Lai apskatītu bīstamo vielu tabulu, izmantojiet šādu saiti: [qr.hilti.com/r5390](http://qr.hilti.com/r5390) – attiecībā uz SD 5000.

Lai apskatītu bīstamo vielu tabulu, izmantojiet šādu saiti: [qr.hilti.com/r5241](http://qr.hilti.com/r5241) – attiecībā uz SD 6000.

Saiti uz RoHS tabulu jūs QR koda veidā atradīsiet šīs dokumentācijas beigās.

## 10 Ražotāja garantija

---

- ▶ Ar jautājumiem par garantijas nosacījumiem, lūdzu, vērsieties pie vietējā **Hilti** partnera.



## 1 Dokumentų duomenys

### 1.1 Apie šią instrukciją

- Prieš pradėdami eksploatuoti, perskaitykite šią instrukciją. Tai yra saugaus darbo ir patikimo naudojimo sąlyga.
- Laikykitės šioje instrukcijoje ir ant prietaiso pateiktų saugos nurodymų ir įspėjimų.
- Šią naudojimo instrukciją visada laikykite kartu su prietaisu, prietaisą kitiems asmenims perduokite tik kartu su šia instrukcija.

### 1.2 Ženklų paaiškinimas

#### 1.2.1 Įspėjantieji nurodymai

Įspėjantieji nurodymai įspėja apie pavojus, gresiančius eksploatuojant prietaisą. Naudojami tokie signaliniai žodžiai:

#### PAVOJUS

##### PAVOJUS !

- Šis žodis vartojamas norint įspėti apie tiesiogiai gresiantį pavojų, kurio pasekmės yra sunkūs kūno sužalojimai arba žūtis.

#### ĮSPĖJIMAS

##### ĮSPĖJIMAS !

- Šis žodis vartojamas norint įspėti apie galimai gresiantį pavojų, kurio pasekmės gali būti sunkūs kūno sužalojimai arba žūtis.





#### ATSARGIAI

##### ATSARGIAI !

- Šis žodis vartojamas potencialiai pavojingai situacijai žymėti, kai yra lengvo kūno sužalojimo arba materialinių nuostolių grėsmė.





#### 1.2.2 Instrukcijoje naudojami simboliai

Šioje instrukcijoje naudojami tokie simboliai:

	Prieš naudojant, perskaityti instrukciją
	Naudojimo nurodymai ir kita naudinga informacija
	Rodo, kad juo paženklintą medžiagą galima perdirbti
	Elektrinių prietaisų ir akumuliatorių nemesti į buitinius šiukšlynus

#### 1.2.3 Iliustracijose naudojami simboliai

Iliustracijose naudojami šie simboliai:

	Šis skaitmenys nurodo atitinkamą iliustraciją šios instrukcijos pradžioje
3	Numeravimas nurodo darbinių veiksmų eiliškumą paveikslėlyje ir gali skirtis nuo tekste pateikto darbinių veiksmų numeravimo
	Pozicijų numeriai naudojami paveikslėlyje <b>Apžvalga</b> – jie nurodo skyrelyje <b>Prietaiso vaizdas</b> esančių paaiškinimų numerius
	Šiuo ženklu siekiama atkreipti ypatingą dėmesį į naudojamą šiuo prietaisu.
	Belaidis duomenų perdavimas





### 1.3 Informacija apie prietaisą

Hilti gaminiai yra skirti profesionalams, todėl juos naudoti, techniškai prižiūrėti ir remontuoti leidžiama tik įgaliotam instruktuiotam personalui. Šis personalas turi būti supažindintas su visais galimais pavojais. Neapmokyto personalo, netinkamai arba ne pagal paskirtį naudojamam gaminiui ir jo reikmenys gali kelti pavojų.

- Pavadinimą ir serijos numerį iš firminės duomenų lentelės perkeltkite į toliau nurodytą lentelę.
- ▶ Kreipdamiesi su prietaisu susijusiais klausimais į mūsų atstovybę ar techninės priežiūros centrą, visada nurodykite šią informaciją.

#### Prietaiso duomenys

Suktuvas sausai statybai:	SD 6000 SD 5000	SD 2500
Karta:	01	02
Serijos numeris:		

### 1.4 Atitikties deklaracija

Prisiimdami visą atsakomybę pareiškiame, kad čia yra aprašytas gaminys atitinka galiojančias direktyvas ir normas. Atitikties deklaracijos kopiją rasite šios instrukcijos gale.

Techninė dokumentacija saugoma čia:

Hilti Entwicklungsgesellschaft mbH | Zulassung Geräte | Hiltistraße 6 | 86916 Kaufering, DE

## 2 Sauga

### 2.1 Saugos nurodymai

Tolesniame skyriuje pateikti saugos nurodymai apima visus bendruosius elektrinių įrankių naudojimo saugos nurodymus, kurie, remiantis taikytinomis normomis, turi būti pateikiami naudojimo instrukcijoje. Tačiau šiame skyriuje gali būti nurodymų, kurie šiam prietaisui nėra svarbūs.

#### 2.1.1 Bendrieji saugos nurodymai dirbantiems su elektriniais įrankiais

**⚠ SPĖJIMAS Perskaitykite visus ant šio elektrinio įrankio esančius saugos nurodymus, instrukcijas, paveikslėlius ir techninius duomenis.** Šių nurodymų nesilaikymas gali tapti elektros smūgio, gaisro ir / arba sunkių sužalojimų priežastimi.

**Išsaugokite visus saugos nurodymus ir instrukcijas, kad galėtumėte į juos pažvelgti ateityje.**

Saugos nurodymuose vartojama sąvoka „elektrinis įrankis“ apibrėžiami iš elektros tinklo maitinami elektriniai įrankiai (turintys maitinimo kabelį) ir iš akumulatoriaus maitinami elektriniai įrankiai (be maitinimo kabelio).

#### Sauga darbo vietoje

- ▶ **Pasirūpinkite, kad darbo vieta visada būtų švari ir gerai apšviesta.** Netvarkinga ar blogai apšviesta darbo vieta gali tapti nelaimingų atsitikimų priežastimi.
- ▶ **Nenaudokite elektrinio įrankio sprogoje aplinkoje, kurioje yra degių skysčių, dujų arba dulkių.** Veikiantys elektriniai įrankiai kibirkščiuoja, ir kibirkštys gali uždegti dulkes arba susikaupusius garus.
- ▶ **Dirbdami su elektriniu įrankiu, neieškite darbo zonoje būti vaikams ir pašaliniais asmenims.** Atitraukę dėmesį nuo darbo, galite nebesuvaldyti prietaiso.

#### Apsauga nuo elektros

- ▶ **Prietaiso maitinimo kabelio kištukas turi atitikti elektros lizdo tipą.** Kištuko jokių būdu negalima keisti. **Nenaudokite tarpinių kištukų kartu su elektriniais įrankiais, turinčiais apsauginį įžeminimą.** Nepakeisti kištukai ir tinkami elektros lizdai mažina elektros smūgio riziką.
- ▶ **Venkite kūno kontakto su įžemintais paviršiais, pvz., vamzdžiais, šildytuvais, viryklėmis ir šaldytuvais.** Kai žmogaus kūnas yra įžemintas, padidėja elektros smūgio tikimybė.
- ▶ **Elektrinius įrankius saugokite nuo lietaus ir drėgmės.** Į elektrinį įrankį patekus vandens, padidėja elektros smūgio rizika.
- ▶ **Nenaudokite elektros maitinimo kabelio ne pagal paskirtį, t. y. neneškite elektrinio įrankio paėmę už kabelio, nekabinkite jo ant kabelio, netraukite už kabelio, norėdami ištraukti kištuką iš elektros lizdo.** Elektros maitinimo kabelį saugokite nuo karščio, alyvos, aštrių briaunų ar judančių dalių. Pažeisti arba susipynę elektros maitinimo kabeliai didina elektros smūgio riziką.
- ▶ **Jei su elektriniu įrankiu dirbate lauke, naudokite tik tokius ilginimo kabelius, kurie tinka ir lauko darbams.** Naudojant lauko darbams tinkančius ilginimo kabelius, mažėja elektros smūgio rizika.



- ▶ Jeigu elektrinio įrankio naudojimo drėgnoje aplinkoje negalima išvengti, į elektros tinklą jįjunkite per apsauginę nuotėkio relę. Apsauginė nuotėkio relė mažina elektros smūgio riziką.

### Žmonių sauga

- ▶ Dirbdami su elektriniu įrankiu, būkite atidūs, sutelkite dėmesį į darbą ir vadovaukitės sveika nuovoka. Elektrinio įrankio nenaudokite, jeigu esate pavargę arba apsvaigę nuo narkotinių medžiagų, alkoholio ar vaistų. Neatidumo akimirka dirbant su elektriniu įrankiu gali tapti rimtu sužalojimų priežastimi.
- ▶ Naudokite asmenines apsaugos priemones ir visuomet užsidėkite apsauginius akinius. Naudojant asmenines apsaugos priemones, pvz., respiratorių, neslystančius apsauginius batus, apsauginį šalną, ausines ir kt., priklausomai nuo elektrinio įrankio tipo ir naudojimo, mažėja rizika susižaloti.
- ▶ Saugokitės, kad neįjungtumėte prietaiso atsitiktinai. Prieš prijungdami prie elektros maitinimo tinklo, įdėdami akumuliatorių, imdami į rankas ar nešdami, įsitikinkite, kad elektrinis įrankis yra išjungtas. Jeigu nešdami elektrinį įrankį pirštą laikysite ant jungiklio arba įrankį įjungsitė į elektros tinklą tuomet, kai jungiklis nėra išjungtas, gali įvykti nelaimingas atsitikimas.
- ▶ Prieš įjungdami elektrinį įrankį, pašalinkite iš jo reguliavimo įrankius ar veržlinius raktus. Besukančioje prietaiso dalyje esantis įrankis ar paliktas raktas gali tapti sužalojimų priežastimi.
- ▶ Venkite nepatogių kūno padėčių. Dirbdami stovėkite tvirtai ir visada išlaikykite kūno pusiausvyrą. Taip galėsite geriau kontroliuoti elektrinį įrankį netikėtose situacijose.
- ▶ Vilkėkite tinkamą aprangą. Nevilkėkite plačių drabužių, nesidėkite papuošalų. Saugokite plaukus, drabužius ir pirštines nuo besisukančių prietaiso dalių. Laisvus drabužius, papuošalus ir ilgus plaukus gali įtraukti besisukančios prietaiso dalys.
- ▶ Jei yra numatyta galimybė prijungti dulkių nusiurbimo ar surinkimo įrenginius, visada įsitikinkite, kad jie yra prijungti ir tinkamai naudojami. Naudojant dulkių nusiurbimo įrenginį, gali sumažėti dulkių keliama grėsmė.
- ▶ Neturėkite iliuzijų, kad visada esate saugūs, ir, skaitydami naudojimo instrukcijas, nepraleiskite skyrelių apie saugų darbą su elektriniais įrankiais, net jeigu per ilgus naudojimo metus esate su savo elektriniu įrankiu susipažinę. Neatsargus veiksmas per sekundės dalį gali tapti sunkių sužalojimų priežastimi.

### Elektrinio įrankio naudojimas ir elgesys su juo

- ▶ Prietaiso neperkraukite. Naudokite Jūsų darbui tinkamą elektrinį įrankį. Su tinkamu elektriniu įrankiu dirbsite geriau ir saugiau, jei neviršysite nurodytos galios.
- ▶ Nenaudokite elektrinio įrankio su sugedusiu jungikliu. Elektrinis įrankis, kurio nebegalima įjungti ar išjungti, yra pavojingas ir jį reikia remontuoti.
- ▶ Prieš prietaisą nustatydami, keisdami reikmenis ar tiesiog padėdami į šalį, visuomet ištraukite maitinimo kabelio kištuką iš elektros lizdo ir / arba iš prietaiso išimkite akumuliatorių. Ši atsargumo priemonė leis išvengti netikėto elektrinio įrankio įsijungimo.
- ▶ Nenaudojamus elektrinius įrankius saugokite vaikams nepasiekiamoje vietoje. Neleiskite prietaisu naudotis asmenims, kurie nėra su juo susipažinę arba nėra perskaitę šios instrukcijos. Elektriniai įrankiai yra pavojingi, kai juos naudoja patirties neturintys asmenys.
- ▶ Elektrinius įrankius ir reikmenis rūpestingai prižiūrėkite. Tikrinkite, ar judančios elektrinio įrankio dalys tinkamai funkcionuoja ir niekur nekliūva, ar nėra sulūžusių ir pažeistų dalių, kurios blogintų įrankio veikimą. Prieš naudojimą pažeistos prietaiso dalys turi būti suremontuotos. Blogai prižiūrimi elektriniai įrankiai yra daugelio nelaimingų atsitikimų priežastis.
- ▶ Pjovimo įrankiai visuomet turi būti aštrūs ir švarūs. Rūpestingai prižiūrėti pjovimo įrankiai su aštriomis pjovimo briaunomis mažiau stringa ir yra lengviau valdomi.
- ▶ Elektrinį įrankį, reikmenis, keičiamuosius įrankius ir t. t. naudokite pagal šias instrukcijas. Taip pat atsižvelkite į darbo sąlygas ir atliekamo darbo pobūdį. Elektrinius įrankius naudojant ne pagal paskirtį, gali kilti pavojingos situacijos.
- ▶ Prižiūrėkite rankenas, kad jos ir jų laikymo paviršiai visada būtų sausi, švarūs ir neriebaluoti. Slidžios rankenos ir jų laikymo paviršiai negali užtikrinti elektrinio įrankio saugaus naudojimo ir valdymo kontrolės nenumatytose situacijose.

### Techninė priežiūra

- ▶ Savo elektrinį įrankį patikėkite remontuoti tik kvalifikuotam specialistui, tam jis turi naudoti tik originalias atsargines dalis. Taip galima užtikrinti, kad bus išlaikytas elektrinio įrankio naudojimo saugumas.

#### 2.1.2 Saugos nurodymai dirbantiems su suktuvu

- ▶ Jeigu vykdant darbus sukamas varžtas / sraigtas gali paliesti paslėptus elektros laidus ar nuosavą elektros maitinimo kabelį, elektrinį įrankį laikykite tik paėmę už izoliuotų laikymo paviršių. Dėl



varžto / sraigto kontakto su laidais, kuriais teka elektros srovė, metalinėse prietaiso dalyse taip pat gali atsirasti įtampa, todėl kyla elektros smūgio pavojus.

### 2.1.3 Papildomi saugos nurodymai

#### Žmonių sauga

- ▶ Prietaisą naudokite tik tada, kai jis yra techniškai tvarkingas.
- ▶ Prietaisą draudžiama keisti ar kitaip juo manipuliuoti.
- ▶ Vykdydami sienų ar grindų pragręžimo ar pramušimo klaidai darbus, apsaugokite kitoje pusėje esančią zoną. Gręžimo kernai ar medžiagos nuolaužos gali iškristi arba nukristi ir sužaloti kitus žmones.
- ▶ Prietaisą visada laikykite tvirtai, abiem rankomis paėmę už rankenų. Rankenos visada turi būti sausas ir švarios.
- ▶ Nelieskite besisukančių prietaiso dalių – susižalojimo pavojus!
- ▶ Dirbdami su prietaisu, užsidėkite tinkamus apsauginius akinius, apsauginį šalmą, ausines, lengvą respiratorių ir mūvėkite apsaugines pirštines.
- ▶ Prieš keisdami įrankį, padėdami elektrinį prietaisą saugoti ar transportuoti, visada suaktyvinkite įjungimo blokatorių.
- ▶ Apsaugines pirštines mūvėkite ir keisdami įrankį. Liesdami keičiamąjį įrankį, galite susipjaustyti ir nusideginti rankas.
- ▶ Dirbdami užsidėkite akių apsaugos priemonę. Medžiagų nuolaužos gali sužaloti odą ir akis.
- ▶ Prieš pradėdami dirbti, nustatykite darbo metu kilsiančių dulkių kenksmingumo klasę. Naudokite licencijuotą statybinį dulkių siurbį, atitinkantį apsaugos klasę pagal vietoje galiojančias apsaugos nuo dulkių normas.
- ▶ Pagal galimybes naudokite dulkių nusiurbimo įtaisą ir tinkamą mobilųjį dulkių siurbį. Tam tikrų medžiagų, pvz., dažų, kuriuose yra švino junginių, kai kurių medienos rūšių, betono / mūro / akmens, kuriuose yra kvarco ir kitų mineralų, taip pat metalo dulksės gali būti sveikatai kenksmingos.
- ▶ Pasirūpinkite, kad darbo vieta būtų gerai vėdinama, ir, jeigu reikia, užsidėkite atitinkamoms dulksėms skirtą kvėpavimo takus saugančią kaukę. Liečiamos ar įkvėptos tokios dulksės darbuotojui ar arti jo esantiems asmenims gali sukelti alergines reakcijas ir / arba kvėpavimo takų susirgimus. Ažuolo arba buko medienos dulksės gali sukelti vėžinius susirgimus, ypač tada, kai buvo naudojami priedai medienai apdoroti (chromatai, medienos konservantai). Medžiagas, kuriuose yra asbesto, leidžiama apdoroti tik specialistams.
- ▶ Dirbdami darykite pertraukas ir atpalaidavimo pratimus pirštams, kad pagerėtų kraujotaka. Dirbant ilgesnį laiką, vibracijos gali sukelti pirštų, plaštakos ar riešo sąnario kraujagyslių ar nervų sistemos pažeidimus.

#### Apsauga nuo elektros

- ▶ Prieš pradėdami dirbti, patikrinkite, ar darbo zonoje nėra paslėptų elektros laidų, dujų ar vandentiekio vamzdžių. Netyčia pažeidus elektros kabelį, išorinėse metalinėse prietaiso dalyse gali atsirasti įtampa, kelianti elektros smūgio pavojų.

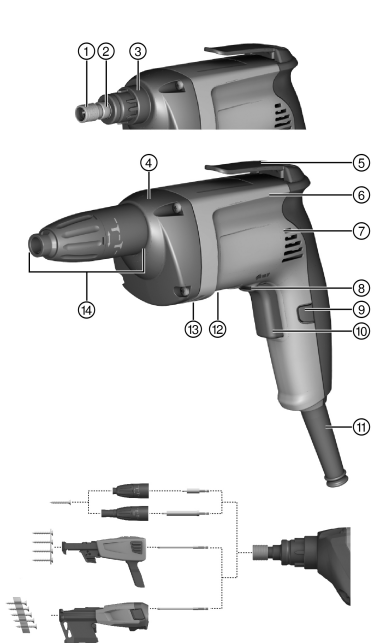
#### Atsargus elektrinių įrankių naudojimas ir elgesys su jais

- ▶ Apdirbamą detales ar ruošinius įtvirtinkite. Tvirtinimo įtaisais arba spaustuvais įtvirtintas ruošinys yra saugesnis, negu laikomas vien tik ranka.
- ▶ Įrankiui užsiblokavus, elektrinį įrankį nedelsdami išjunkite. Prietaisas gali pakrypti į šoną.
- ▶ Prieš elektrinį įrankį padėdami, palaukite, kol jis visiškai sustos.



### 3 Aprašymas

#### 3.1 Prietaiso vaizdas



- ① Sukimo antgalių laikiklis
- ② Įrankio griebtuvas
- ③ Reikmenų tvirtinimo prie prietaiso vieta (spragtukinė jungtis)
- ④ Pavara / jungiamosios movos sistema
- ⑤ Universalusis kabelys
- ⑥ Variklis
- ⑦ Oro padavimas
- ⑧ Dešininės / kairinės eigos perjungiklis
- ⑨ Nuolatinio veikimo režimo nustatymo mygtukas
- ⑩ Jungiklis
- ⑪ Elektros maitinimo kabelis
- ⑫ Firminė duomenų lentelė
- ⑬ Oro išėjimo angos
- ⑭ Gylio ribotuvas

#### 3.2 Naudojimas pagal paskirtį

Aprašytasis prietaisas yra rankinis iš elektros tinklo maitinamas elektrinis įrankis, skirtas naudoti sausoje statyboje.

Prietaisas yra skirtas naudoti sausojoje statyboje – varžtams į atitinkamas medžiagas įsukti ir išsukti. Naudojami iki 4,2 mm skersmens ir iki 55 mm ilgio sausai statybai skirti varžtai / sraigčiai.

Draudžiama apdoroti sveikatai pavojingas medžiagas (pvz., asbestą).

#### 3.3 Tiekiamas komplektas

Gręžtuvas-suktuvas sausai statybai, naudojimo instrukcija



Daugiau Jūsų turimam prietaisui skirtų sisteminių reikmenų rasite vietiniame **Hilti** techninės priežiūros centre arba tinklalapyje [www.hilti.com](http://www.hilti.com).

## 4 Techniniai duomenys

#### 4.1 Techniniai duomenys

	SD 2500	SD 5000	SD 6000
Nominalioji srovė	3,3 A	3,3 A	3,3 A
Svoris pagal EPTA-Procedure 01/2003	1,5 kg	1,4 kg	1,4 kg
Nominalus tuščiosios eigos sukimosi greitis	0 aps./min. ... 2 500 aps./min.	0 aps./min. ... 5 000 aps./min.	0 aps./min. ... 6 000 aps./min.



	SD 2500	SD 5000	SD 6000
<b>Maks. sukimo momentas</b>	19 Nm	9,5 Nm	7,9 Nm
<b>Įrankio griebtuvas</b>	Šešiabriaunė skylė velene 1/4"	Šešiabriaunė skylė velene 1/4"	Šešiabriaunė skylė velene 1/4"

#### 4.2 Informacija apie triukšmą ir vibracijos reikšmės

Šiuose nurodymuose pateiktos garso slėgio ir vibracijos reikšmės yra išmatuotos taikant standartizuotą matavimo metodą ir gali būti naudojamos elektriniams įrankiams palyginti tarpusavyje. Jos taip pat tinka šių veiksmų poveikiui iš anksto įvertinti. Nurodytieji duomenys yra susieti su pagrindinėmis šio elektrinio įrankio naudojimo sritimis. Jeigu elektrinis įrankis bus naudojamas kitaip, su skirtingais keičiamaisiais įrankiais arba bus nepakankamai techniškai prižiūrimas, šie duomenys gali skirtis nuo nurodytųjų. Tai gali gerokai padidinti šių veiksmų poveikį per visą darbo laikotarpį. Norint tiksliai įvertinti poveikį, reikėtų įvertinti ir laiką, kai prietaisas yra išjungtas, arba, nors ir įjungtas, juo faktiškai nedirbama. Toks įvertinimas gali smarkiai sumažinti poveikio per visą darbo laikotarpį reikšmę. Įmkitės papildomų saugos priemonių, kad darbuotojas būtų apsaugotas nuo triukšmo ir / arba vibracijos poveikio, pavyzdžiui, reikalaukite tinkamos elektrinio įrankio ir keičiamųjų įrankių techninės priežiūros, pasirūpinkite, kad darbuotojų rankos visada būtų šiltos, užtikrinkite tinkamą darbo organizavimą.

#### Informacija apie triukšmą pagal EN 62841

	SD 2500	SD 5000
<b>Garso stiprumo lygis (<math>L_{WA}</math>)</b>	100 dB(A)	98 dB(A)
<b>Garso stiprumo lygio paklaida (<math>K_{WA}</math>)</b>	3 dB(A)	3 dB(A)
<b>Skleidžiamo garso slėgio lygis (<math>L_{pA}</math>)</b>	89 dB(A)	87 dB(A)
<b>Garso slėgio lygio paklaida (<math>K_{pA}</math>)</b>	3 dB(A)	3 dB(A)

	SD 6000
<b>Garso stiprumo lygis (<math>L_{WA}</math>)</b>	98 dB(A)
<b>Garso stiprumo lygio paklaida (<math>K_{WA}</math>)</b>	3 dB(A)
<b>Skleidžiamo garso slėgio lygis (<math>L_{pA}</math>)</b>	85 dB(A)
<b>Garso slėgio lygio paklaida (<math>K_{pA}</math>)</b>	3 dB(A)

#### Suminės vibracijų reikšmės

	SD 2500	SD 5000	SD 6000
<b>Vibracijų emisijos reikšmė, varžtus sukant be smūgiavimo <math>h</math> (<math>a_{WA}</math>)</b>	2,5 m/s <sup>2</sup>	2,5 m/s <sup>2</sup>	3 m/s <sup>2</sup>
<b>Paklaida sukant varžtus</b>	1,5 m/s <sup>2</sup>	1,5 m/s <sup>2</sup>	1,5 m/s <sup>2</sup>

## 5 Naudojimas

### 5.1 Pasiruošimas darbui

#### **ATSARGIAI**

**Sužalojimo pavojus!** Atsitiktinis prietaiso įjungimas.

- ▶ Prieš nustatydami prietaisą ar keisdami reikmenis, maitinimo kabelio kištuką ištraukite iš elektros lizdo.

Laikykitės šioje instrukcijoje ir ant prietaiso pateiktų saugos nurodymų ir įspėjimų.

#### 5.1.1 Saugus darbas su universaliuoju kabliu

- ▶ Prieš pradėdami dirbti įsitikinkite, kad universalusis kablys yra patikimai pritvirtintas prie suktuvo.
- ▶ Kai suktuvo ilgesnį laiką nenaudojate, jį saugiai padėkite.

#### 5.1.2 Dešininė / kairinė eiga



Vidurinėje padėtyje valdymo jungiklis yra užblokuotas (įjungimo blokatorius).



- Dešininės / kairinės eigos perjungiklį nustatykite dešiniam arba kairiam veleno sukimuisi.

## 5.2 Įstatomojo įrankio keitimas

1. Patraukite gylio ribotuvą ir atlaisvinkite spragtukinę jungtį.
2. Lengvai sukdami, įrankio griebtuvą spauskite suktuvo link ir laikykite šioje padėtyje.
3. Kita ranka išimkite įstatomąjį įrankį.
4. Norimą įstatomąjį įrankį įdėkite į įrankio griebtuvą ir spauskite suktuvo link, kol atsirems.

## 5.3 Darbas

Laikykites šioje instrukcijoje ir ant prietaiso pateiktų saugos nurodymų ir įspėjimų.

### 5.3.1 Varžtų įsukimas

#### ĮSPĖJIMAS

**Pavojų kelia elektros srovė** Jeigu, sukant varžtus, bus pažeisti palėpti elektros laidai ir tuo pačiu metu bus liečiamas sukimo antgalių laikiklis arba gylio ribotuvai, gresia elektros smūgis.

- Įsukdami ir išsukdami varžtus, suktuvą laikykite tik už rankenos.

1. Nustatykite suktuvo dešininę eigą.
2. Ant sukimo antgalio uždėkite varžtą ir pastatykite jį į sukimo vietą.



Gylio ribotuvą persukant, galima nustatyti optimalų įsukimo gylių.

3. Valdymo mygtuku reguliuokite sukimosi greitį.

### 5.3.2 Varžtų išsukimas

1. Ištraukite gylio ribotuvą.
2. Nustatykite suktuvo kairinę eigą.
3. Suktuvą su sukimo antgaliu uždėkite ant varžto ir valdymo mygtuku reguliuokite sukimosi greitį.
4. Išsukę varžtus, vėl įdėkite gylio ribotuvą.

### 5.3.3 Nuolatinio veikimo režimo įjungimas

- Įjunkite nuolatinio veikimo režimą.

### 5.3.4 Nuolatinio veikimo režimo išjungimas

- Spauskite valdymo jungiklį.
  - ◄ Fiksavimo mygtukas grįžta į pradinę padėtį.

### 5.3.5 Prietaiso ir gylio ribotuvo sujungimo vieta

1. Patraukite gylio ribotuvą ir atlaisvinkite spragtukinę jungtį.
2. Gylio ribotuvą traukite į priekį ir nuimkite nuo prietaiso.



Kai velenas yra laisvas, galite atlikti tokius veiksmus:  
įsukto varžto išsukimas kairine eiga,  
sukimo antgalių keitimas,  
sukimo antgalių laikiklių keitimas,  
perjungimas į darbo su dėtuve režimą,  
papildomas varžtų įsukimas.

## 6 Priežiūra ir einamasis remontas

### 6.1 Priežiūra ir einamasis remontas

#### ĮSPĖJIMAS

**Pavojų kelia elektros smūgis!** Priežiūra ir einamasis remontas, kai maitinimo kabelio kištukas įstatytas į elektros lizdą, gali tapti sunkių sužalojimų ir nudegimų priežastimi.

- Prieš pradėdami bet kokius priežiūros ir einamojo remonto darbus, maitinimo kabelio kištuką ištraukti iš elektros lizdo!



## Priežiūra

- Atsargiai pašalinti prilipusius nešvarumus.
- Vėdinimo plyšius atsargiai valyti sausu šepetėliu.
- Korpusą valyti tik šiek tiek sudrėkinta šluoste. Nenaudoti silikono turinčių priežiūros priemonių, nes jos gali pakenkti plastikinėms detalėms.

## Einamasis remontas



### ISPĖJIMAS

**Pavojų kelia elektros smūgis!** Netinkamas elektrinių komponentų remontas gali tapti sunkių sužalojimų ir nudegimų priežastimi.

- ▶ Remontuoti elektrines įrenginio dalis leidžiama tik kvalifikuotiems elektrikams.
- Reguliariai tikrinti, ar matomos dalys nėra pažeistos ir ar valdymo elementai veikia nepriekaištingai.
- Pažeisto ir / arba turinčio veikimo sutrikimų prietaiso nenaudoti. Nedelsiant kreiptis į **Hilti** techninės priežiūros centrą dėl remonto.
- Baigus techninės priežiūros ir einamojo remonto darbus, sumontuoti visus apsauginius įtaisus ir patikrinti jų veikimą.

## 7 Pagalba sutrikus veikimui



Pasitaikius sutrikimų, kurie nėra aprašyti šioje lentelėje arba kurių negalite pašalinti patys, kreipkitės į **Hilti** techninės priežiūros centrą.

Sutrikimas	Galima priežastis	Sprendimas
Suktuvus neveikia ir mirksi keturi šviesos diodai.	Suveikė apsauga nuo perkrovos.	▶ Valdymo jungiklį atleiskite ir vėl paspauskite. Sumažinkite apkrovą.
Valdymo jungiklio negalima paspausti arba jis yra užblokuotas.	Suaktyvintas įjungimo blokatorius.	▶ Dešininės / kairinės eigos perjungiklį nustatykite dešininiam arba kairiniam veleno sukimuisi.
Varžto negalima įsukti, nors suktuvus veikia.	Nustatyta netinkama sukimosi kryptis.	▶ Dešininės / kairinės eigos perjungikliu nustatyti tinkamą sukimosi kryptį.
Suktuvus stipriai kaista.	Elektrinis gedimas	▶ Suktuvą nedelsiant išjungti ir susisiekti su <b>Hilti</b> techninės priežiūros centru.
	Suktuvus perkrautas dėl jo galimybės viršijimo.	▶ Pasirinkite suktuvą, tinkantį vykdomiems darbams.

## 8 Utilizavimas

**Hilti** prietaisai yra pagaminti iš medžiagų, kurias galima naudoti antrą kartą. Būtina antrinio perdirbimo sąlyga yra tinkamas medžiagų išrūšiavimas. Daugelyje šalių **Hilti** priims Jūsų nebenaudojamą prietaisą perdirbti. Apie tai galite pasiteirauti artimiausiame **Hilti** techninės priežiūros centre arba savo prekybos konsultanto.



- ▶ Elektrinių įrankių, elektroninių prietaisų ir akumuliatorių neišmeskite į buitinius šiukšlynus!

## 9 RoHS (direktiva dėl pavojingų medžiagų naudojimo ribojimo)

Pavojingų medžiagų lentelę rasite spausdami šią nuorodą: [qr.hilti.com/r3008](http://qr.hilti.com/r3008) prietaisui SD 2500.  
 Pavojingų medžiagų lentelę rasite spausdami šią nuorodą: [qr.hilti.com/r5390](http://qr.hilti.com/r5390) prietaisui SD 5000.  
 Pavojingų medžiagų lentelę rasite spausdami šią nuorodą: [qr.hilti.com/r5241](http://qr.hilti.com/r5241) prietaisui SD 6000.  
 Nuorodą į RoHS lentelę rasite kaip QR kodą šios instrukcijos gale.





## 10 Gamintojo teikiama garantija

---

- ▶ Kilus klausimų dėl garantijos sąlygų, kreipkitės į vietinį **Hilti** partnerį.





# 1 Andmed dokumentatsiooni kohta

## 1.1 Kasutusjuhend

- Enne seadme kasutuselevõttu lugege see kasutusjuhend läbi. See on ohutu kasutamise ja tõrgeteta töö eeldus.
- Järgige kasutusjuhendis esitatud ja tootele märgitud ohutusnõudeid ja hoiatusi.
- Hoidke kasutusjuhend alati seadme juures ja toote edasiandmisel teistele isikutele andke üle ka kasutusjuhend.

## 1.2 Märkide selgitus

### 1.2.1 Hoiatused

Hoiatused annavad märku toote kasutamisel tekkivatest ohtudest. Kasutatakse alljärgnevat märksõnu:



**OHT**

**OHT!**

- ▶ Võimalikud ohtlikud olukorrad, mis võivad põhjustada kasutaja raskeid kehavigastusi või hukkamist.



**HOIATUS**

**HOIATUS!**

- ▶ Võimalik ohtlik olukord, mis võib põhjustada kasutaja raskeid kehavigastusi või hukkamist.



**ETTEVAATUST**

**ETTEVAATUST!**

- ▶ Võimalikud ohtlikud olukorrad, millega võivad kaasneda kergemad kehavigastused või varaline kahju.

### 1.2.2 Kasutusjuhendis kasutatud sümbolid

Selles dokumendis kasutatakse järgmisi sümboleid.



Lugege enne kasutamist läbi kasutusjuhendi!



Soovitused seadme kasutamiseks ja muu kasulik teave



Taaskasutatavate materjalide käsitlemine



Elektriseadmeid ja akusid ei tohi visata olmejäätmete hulka.

### 1.2.3 Joonistel kasutatud sümbolid

Joonistel kasutatakse järgmisi sümboleid.



Numbrid viitavad vastavatele joonistele kasutusjuhendi alguses

3

Numeratsioon kajastab tööetappide järjekorda pildi kujul ja võib tekstis kirjeldatud tööetappidest erineda



Positsiooninumbreid **kasutatakse ülevaatejoonisel** ja need viitavad selgituste numbritele **toote ülevaates**



See märk näitab, et toote käsitlemisel tuleb olla eriti tähelepanelik.



Andmete traadita ülekandmine

## 1.3 Tooteinfo

Hilti tooted on mõeldud professionaalsele kasutajale ning neid tohivad kasutada, hooldada ja korras hoida üksnes selleks volitatud ja asjaomase kvalifikatsiooniga töötajad. Nimetatud personal peab olema teadlik



kõikidest võimalikest ohtudest. Seade ja sellega ühendatavad abitööriistad võivad osutada ohtlikuks, kui neid ei kasutata nõuetekohaselt või kui nendega töötab asjaomase väljaõppeta isik.

- Kandke seadme tähis ja andmesildil olev seerianumber järgmisesse tabelisse.
- ▶ Tehke need andmed teatavaks, kui pöördute päringutega meie esindusse või hooldusse.

#### Tooteinfo

Kipsikruvikeeraja:	SD 6000 SD 5000	SD 2500
Põlvkond:	01	02
Seerianumber:		

## 1.4 Vastavusdeklaratsioon

Kinnitame ainuvastutajana, et käesolevas kasutusjuhendis kirjeldatud seade vastab kehtivate direktiivide ja standardite nõuetele: Vastavusdeklaratsiooni ärakirja leiata käesoleva kasutusjuhendi lõpust.

Tehnilised dokumendid on saadaval:

Hilti Entwicklungsgesellschaft mbH | Zulassung Geräte | Hiltistraße 6 | 86916 Kaufering, DE

## 2 Ohutus

### 2.1 Ohutusnõuded

Järgmises peatükis sisalduvad ohutusnõuded sisaldavad kõiki elektriliste tööriistade suhtes kehtivaid ohutuse üldnõudeid, mille esitamine kasutusjuhendis on ette nähtud kohaldatavate normidega. Nende nõuete hulgas võib seega olla ka nõudeid, mis ei ole selle seadme puhul asjakohased.

#### 2.1.1 Üldised ohutusnõuded elektriliste tööriistade kasutamisel

**⚠ HOIATUS! Lugege kõiki selle elektrilise tööriista juurde kuuluvaid ohutusjuhiseid, nõuandeid, jooniseid ja tehnilisi andmeid!** Järgmiste juhiste eiramise tagajärg võib olla elektrilöökk, tulekahju ja/või rasked vigastused.

**Hoidke kõik ohutusnõuded ja juhised edaspidiseks kasutamiseks alles.**

Ohutusjuhistes kasutatud mõiste "elektriline tööriist" käib võrgutoitega (toitejuhtmega) elektriliste tööriistade või akutoitega (toitejuhtmeta) elektriliste tööriistade kohta.

#### Ohutus töökohal

- ▶ **Hoidke oma töökoht puhas ja valgustage seda korralikult.** Korrastamata ja valgustamata töökoht võib põhjustada õnnetusi.
- ▶ **Ärge kasutage elektrilist tööriista plahvatusohtlikus keskkonnas, kus leidub tuleohtlikke vedelikke, gaase või tolmu.** Elektrilistest tööriistadest lööb sädemeid, mis võivad tolmu või auru süüdata.
- ▶ **Hoidke lapsed ja kõik teised töökohast eemal, kui kasutate elektrilist tööriista!** Kui teie tähelepanu juhitakse kõrvale, võib seade teie kontrolli alt väljuda.

#### Elektriohutus

- ▶ **Elektrilise tööriista pistik peab sobima pistikupessa. Pistiku juures ei tohi teha mingeid muudatusi. Kaitsemaandusega seadmete puhul ei tohi kasutada adapterpistikuid.** Muutmata pistikud ja sobivad pistikupesad vähendavad elektrilöögiohtu.
- ▶ **Vältige keha kontakti maandatud pindadega (nt toru, radiaator, pliit, külmik).** Kui teie keha on maandatud, on elektrilöögi oht suurem.
- ▶ **Kaitske elektrilist tööriista vihma ja niiskuse eest.** Kui elektrilise tööriista sisemusse satub vett, suurendab see elektrilöögiohtu.
- ▶ **Ärge kasutage ühenduskaablit elektrilise tööriista kandmiseks, riputamiseks ega pistiku stepslist väljatõmbamiseks!** Hoidke ühenduskaablit eemal kuumusest, õlidest, teravatest servadest ja liukvatest osadest. Kahjustatud või keerdsed ühenduskaablid suurendavad elektrilöögiohtu.
- ▶ **Kui töötate elektrilise tööriistaga vabas õhus, kasutage ainult selliseid pikendusjuhtmeid, mida tohib kasutada ka välitingimustes.** Välitingimustes sobiva pikendusjuhtme kasutamine vähendab elektrilöögiohtu.
- ▶ **Kui seadmega töötamine niiskes keskkonnas on vältimatu, kasutage rikkevoolu kaitselülilit.** Rikkevoolu kaitselüliti kasutamine vähendab elektrilöögiohtu.

#### Inimeste ohutus

- ▶ **Olge tähelepanelik, jälgige, mida teete, ja toimige elektrilise tööriistaga töötades kaalutletult. Ärge töötage elektrilise tööriistaga, kui olete väsinud või alkoholi, narkootikumide või ravimite mõju all!**



**Hetkeline tähelepanematus elektrilise tööriista kasutamisel võib põhjustada raskeid kehavigastusi ja varalist kahju.**

- ▶ **Kandke isiklike kaitsevahendeid ja alati kaitseprille.** Isiklike kaitsevahendite, nt tolmumaski, libisemiskindlate turvajalatsite, kaitsekiivri või kuulmiskaitsevahendite kandmine (sõltuvalt elektrilise tööriista tüübist ja kasutusala) vähendab vigastusohtu.
- ▶ **Vältige elektrilise tööriista soovimatut käivitamist! Enne elektrilise tööriista ühendamist vooluvõrku ja/või elektrilise tööriista aku paigaldamist, tööriista ülestõstmist ja kandmist veenduge, et elektriline tööriist on välja lülitatud!** Kui hoiate elektrilise tööriista kandmisel sõrme lüliti või ühendate vooluvõrku sisselülitatud tööriista, võib juhtuda õnnetus.
- ▶ **Enne elektrilise tööriista sisselülitamist eemaldage selle küljest seade- ja mutrivõtmed.** Elektrilise tööriista pöörleva osa küljes olev seade- või mutrivõti võib põhjustada vigastusi.
- ▶ **Vältige ebataavalist tööasendit! Võtke stabiilne tööasend ja säilitage alati tasakaal.** Nii saate elektrilist tööriista ootamatutes olukordades paremini kontrollida.
- ▶ **Kandke sobivat rõivastust. Ärge kandke laiu riideid ega ehteid! Hoidke juuksed, rõivad ja kindad seadme liikuvatest osadest eemal.** Lotendavad riided, ehted ja pikad juuksed võivad sattuda seadme liikuvate osade vahele.
- ▶ **Kui elektrilise tööriista külge on võimalik paigaldada tolmueemaldus- ja kogumisseadiseid, veenduge, et need on tööriistaga ühendatud ja et neid kasutatakse nõuetekohaselt.** Tolmueemaldus-seadise kasutamine võib vähendada tolmust tingitud ohte.
- ▶ **Ärge laske tekkida petlikul turvatundel ega eirake elektrilise tööriista ohutusreegleid isegi siis, kui olete pärast paljukordset kasutamist elektrilise tööriistaga harjunud.** Tähelepanematu käsitsemine võib sekundi murdosa jooksul kaasa tuua raskeid vigastusi.

#### **Elektrilise tööriista kasutamine ja käsitsemine**

- ▶ **Ärge koormake seadet üle! Kasutage konkreetseks tööks sobivat elektrilist tööriista.** See töötab ettenähtud jõudluspiirides tõhusamalt ja ohutumalt.
- ▶ **Ärge kasutage elektrilist tööriista, mille lüliti on rikkis!** Elektriline tööriist, mida ei saa enam lülitist korralikult sisse ja välja lülitada, on ohtlik ning tuleb viia parandusse.
- ▶ **Tõmmake enne seadme mis tahes seadetoide, tarvikute vahetamist ja seadme hoiulepanekut pistik pistikupesast välja ja/või eemaldage äravõetav aku.** See ettevaatusabinõu hoiab ära seadme soovimatut käivitumist.
- ▶ **Kasutusvälisel ajal hoidke elektrilist tööriista lastele kättesaamatus kohas. Ärge laske seadet kasutada isikutel, kes seadme tööpõhimõtet ei tunne või ei ole lugenud käesolevaid kasutusjuhendeid.** Asjatundmatute isikute käes on elektrilised tööriistad ohtlikud.
- ▶ **Hooldage elektrilisi tööriistu ja tarvikuid korralikult. Kontrollige, kas liikuvad osad töötavad veatult ega kiilu kiini. Veenduge, et seadme osad ei ole murdunud või kahjustatud määral, mis mõjutab seadme töökindlust. Laske kahjustatud osad enne seadme kasutamist parandada.** Ebapiisavalt hooldatud elektrilised tööriistad põhjustavad õnnetusi.
- ▶ **Hoidke löiketarvikud teravad ja puhtad.** Hästi hooldatud, teravate löikeservadega löiketarvikud kiiluvad harvemini kinni ja neid on lihtsam juhtida.
- ▶ **Kasutage elektrilist tööriista, tarvikuid ja lisatarvikuid vastavalt nende juhiste. Arvestage seejuures töötingimuste ja tehtava töö iseloomuga.** Elektrilise tööriista kasutamine otstarbel, milleks see ei ole ette nähtud, võib põhjustada ohtlikke olukordi.
- ▶ **Käepidemed ja haardepinnad peavad olema kuivad, puhtad ning vabad õlist ja rasvast.** Libedad käepidemed ja haardepinnad ei võimalda elektrilist tööriista ootamatutes olukordades kindlalt käsitseda ega kontrollida.

#### **Hooldus**

- ▶ **Laske elektrilist tööriista parandada ainult kvalifitseeritud spetsialistidel, kes kasutavad originaalvaruosi.** Nii on tagatud elektrilise tööriista ohutu töö.

#### **2.1.2 Ohutusnõuded kruvikeerajate kasutamisel**

- ▶ **Hoidke elektrilist tööriista käepideme isoleeritud pinnast, kui teete töid, mille puhul võib kruvi tabada varjatud elektrijuhtmeid või elektrilise tööriista enda toitejuhet.** Kokkupuude pingestatud elektrijuhtmega võib seada pinge alla ka seadme metalldetailid ja põhjustada elektrilöögi.

#### **2.1.3 Täiendavad ohutusnõuded**

##### **Inimeste ohutus**

- ▶ Kasutage toodet ainult siis, kui selle tehniline seisukord on veatu.
- ▶ Ärge kunagi muutke ega modifitseerige seadet.
- ▶ Läbistavate tööde korral turvake töödeldava koha taha jääv ala. Murduvad osad võivad välja ja/või alla kukkuda ning teisi inimesi vigastada.



- ▶ Hoidke seadet ettenähtud käepidemetest mõlema käega. Hoidke käepidemed kuivad ja puhtad.
- ▶ Vältige kokkupuudet seadme pöörlevate osadega - vigastuste oht!
- ▶ Seadme kasutamise ajal kandke sobivaid kaitseprille, kaitsekiivrit, kuulmiskaitsevahendeid, kaitsekindaid ja kerget hingamisteede kaitsemaski.
- ▶ Tarviku vahetamisel, seadme hoiulepanekul ja transportimisel aktiveerige alati sisselülitustõkis.
- ▶ Kandke ka tarvikut vahetades kaitsekindaid! Tarviku puudutamine võib tekitada löikehaavu ja põletusi.
- ▶ Kasutage kaitseprille. Materjalist väljalendavad killud võivad tekitada keha- ja silmavigastusi.
- ▶ Enne töö algust tehke kindlaks töötamisel tekkiva tolmu ohuklass. Kasutage ametliku kaitseklassiga ehitustolmuimejat, mis vastab kohapeal kehtivatele tolmukaitsenõuetele.
- ▶ Võimaluse korral kasutage tolmukogurit ja mobiilset tolmuimejat. Pliiisisaldusega värvide, teatavat liiki puidu, kvartsisaldusega betooni/müüritise/kivi, mineraalide ja metalli tolm võib kahjustada tervist.
- ▶ Tagage töökohal hea ventilatsioon ja vajaduse korral kandke tekkiva tolmu filtreerimiseks sobivat hingamisteede kaitsemaski. Kokkupuude tolmuga või tolmu sissehingamine võib põhjustada kasutajal või läheduses viibivatel isikutel allergilist reaktsiooni ja/või hingamisteede haigusi. Teatav tolm, nt tamme- või pöögitolm on kantserogeenne, seda eeskätt koosmõjus puidu töötlemise lisainetega (kromaat, puidukaitsvahendid). Asbesti sisaldavate materjalide töötlemine on lubatud vaid asjaomase kvalifikatsiooniga isikutel.
- ▶ Tehke tööpause ja liigutage sõrmi, et parandada nende verevarustust. Pikemaajaliste tööde korral võib vibratsioon tekitada probleeme sõrmede, käte ja käelligeste veresoontes ja närvisüsteemis.

### **Elektriõhus**

- ▶ Enne töö algust kontrollige tööpiirkond üle ja veenduge, et seal ei ole varjatud elektrijuhtmeid, gaasi- ega veetorusid. Seadme välised metallosad võivad elektrijuhtme vigastamise korral tekitada elektrilöögi.

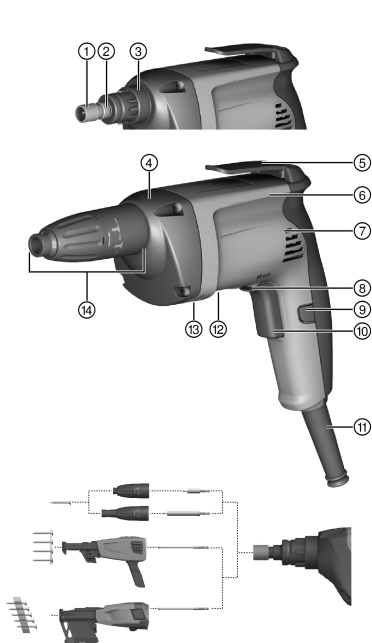
### **Elektriliste tööriistade hoolikas käsitsemine ja kasutamine**

- ▶ Kinnitage töödeldav detail korralikult. Kinnitusseadmete või kruustangide vahele kinnitatud toorik püsib kindlamalt paigal kui käega hoides.
- ▶ Tarviku blokeerumise korral lülitage tööriist kohe välja. Seade võib külgsuunas liikuda.
- ▶ Enne käestpanekut oodake, kuni tööriist on seiskunud.



### 3 Kirjeldus

#### 3.1 Toote ülevaade 1



- ① Otsakuadapter
- ② Padrun
- ③ Seadme/tarviku vaheline liides (snepperühendus)
- ④ Sidurisüsteem/reduktor
- ⑤ Universaalklamber
- ⑥ Mootor
- ⑦ Õhu sisselaskeava
- ⑧ Reverslüüti
- ⑨ Pideva töörežiimi lukustusnupp
- ⑩ Toitelüüti
- ⑪ Toitejuhe
- ⑫ Andmesilt
- ⑬ Õhu väljalaskeava
- ⑭ Sügavuspiirik

#### 3.2 Kasutusotstarve

Kirjeldatud toode on käsitsi juhitud võrgutoitega elektriline tööriist, mis on ette nähtud kasutamiseks kipsplaadi paigaldamisel.

Seade on ette nähtud kruvide sisse- ja väljakeeramiseks kipsplaaditöödel. Kasutada tohib kuni 4,2 mm läbimõõduga ja kuni 55 mm pikkuseid kipsikruvisid.

Seadmega ei tohi töödelda tervisekahjulikke materjale (nt asbesti).

#### 3.3 Tarnekomplekt

Kipsikruvikeeraja, kasutusjuhend



Teised tööriistaga kasutada lubatud süsteemi kuuluvad tooted leiata **Hilti** müügiesindusest või veebilehelt: [www.hilti.com](http://www.hilti.com).

### 4 Tehnilised andmed

#### 4.1 Tehnilised andmed

	SD 2500	SD 5000	SD 6000
Nimivool	3,3 A	3,3 A	3,3 A
Kaal vastavalt menetlusele EPTA-Procedure 01/2003	1,5 kg	1,4 kg	1,4 kg
Nimipöörded tühikäigul	0 p/min ... 2 500 p/min	0 p/min ... 5 000 p/min	0 p/min ... 6 000 p/min



	SD 2500	SD 5000	SD 6000
<b>Max väändemoment</b>	19 Nm	9,5 Nm	7,9 Nm
<b>Padrun</b>	Sisekuuskant 1/4"	Sisekuuskant 1/4"	Sisekuuskant 1/4"

#### 4.2 Teave müra ja vibratsiooni kohta

Käesolevas kasutusjuhendis toodud helirõhu- ja vibratsioonitase on mõõdetud standarditud mõõtemeetodil ning asjaomaseid näitajaid saab kasutada elektriliste tööriistade võrdlemiseks. Need sobivad ka müra- ja vibratsioonitase esialgseks hindamiseks. Toodud näitajad iseloomustavad elektrilise tööriista põhilisi ettenähtud töid. Kui aga elektrilist tööriista kasutatakse muul otstarbel, teiste tarvikutega või kui tööriista on ebapiisavalt hooldatud, võivad näitajad käesolevas juhendis toodud näitajatest kõrvale kalduda. See võib vibratsiooni- ja mürataset töötamise koguperioodil tunduvalt suurendada. Müra- ja vibratsioonitase täpselt hindamiseks tuleb arvesse võtta ka aega, mil tööriist oli välja lülitatud või küll sisse lülitatud, kuid tegelekult tööle rakendamata. See võib vibratsiooni- ja mürataset töötamise koguperioodil tunduvalt vähendada. Seadme kasutaja kaitsmiseks müra ja/või vibratsiooni eest rakendage täiendavaid kaitseabinõusid, näiteks: hooldage seadet ja tarvikuid korralikult, hoidke käed soojad, tagage sujuv töökorraldus.

#### Teave müra kohta standardi EN 62841 järgi

	SD 2500	SD 5000
<b>Helivõimsustase (<math>L_{WA}</math>)</b>	100 dB(A)	98 dB(A)
<b>Helivõimsustase mõõtemääramatus (<math>K_{WA}</math>)</b>	3 dB(A)	3 dB(A)
<b>Helirõhutase (<math>L_{pA}</math>)</b>	89 dB(A)	87 dB(A)
<b>Helirõhutase mõõtemääramatus (<math>K_{pA}</math>)</b>	3 dB(A)	3 dB(A)

	SD 6000
<b>Helivõimsustase (<math>L_{WA}</math>)</b>	98 dB(A)
<b>Helivõimsustase mõõtemääramatus (<math>K_{WA}</math>)</b>	3 dB(A)
<b>Helirõhutase (<math>L_{pA}</math>)</b>	85 dB(A)
<b>Helirõhutase mõõtemääramatus (<math>K_{pA}</math>)</b>	3 dB(A)

#### Vibratsioonitase

	SD 2500	SD 5000	SD 6000
<b>Vibratsioonitase löögita krivikeeramisel<sub>h</sub> (<math>a_{WA}</math>)</b>	2,5 m/s <sup>2</sup>	2,5 m/s <sup>2</sup>	3 m/s <sup>2</sup>
<b>Kruvide mõõtemääramatus</b>	1,5 m/s <sup>2</sup>	1,5 m/s <sup>2</sup>	1,5 m/s <sup>2</sup>

## 5 Käsitsemine

### 5.1 Töö ettevalmistamine

#### ETTEVAATUST

**Vigastuste oht!** Seadme soovimatu käivitumine.

- ▶ Enne seadme seadistamist ja tarvikute vahetamist tõmmake pistik pistikupesast välja.

Järgige kasutusjuhendis esitatud ja tootele märgitud ohutusnõudeid ja hoiatusi.

#### 5.1.1 Ohutu töö universaalse riputiga

- ▶ Enne töö alustamist veenduge, et universaalne riputi on krivikeeraja külge kindlalt kinnitatud.
- ▶ Kui te krivikeerajat pikemat aega ei kasuta, pange see ohutusse kohta hoiale.

#### 5.1.2 Parem/vasak käik

Keskasendis on juhtlülitid lukustatud (sisselülitustõkis).

- ▶ Seadke reverslülitid paremale või vasakule käigule.



## 5.2 Tarviku vahetamine

1. Tõmmake sügavuspiirikust ja vabastage snepperühendus.
2. Suruge padrun kergelt keerates vastu kruvikeerajat ja hoidke selles asendis.
3. Teise käega eemaldage tarvik.
4. Asetage soovitud tarvik padrunisse ja suruge seda lõpuni vastu kruvikeerajat.

## 5.3 Töötamine

Järgige kasutusjuhendis esitatud ja tootele märgitud ohutusnõudeid ja hoiatusi.

### 5.3.1 Kruvide sissekeeramine

#### HOIATUS

**Elektrivoolust tulenev oht!** Elektrilöögi oht, kui kruvide sissekeeramisel tabatakse varjatud elektrijuhtmeid ja samal ajal puudutatakse otsakuadapterit või sügavuspiirikut.

- ▶ Hoidke kruvikeerajat kruvide sisse- ja väljakeeramisel ainult käepidemest!

1. Seadke kruvikeeraja paremale käigule.
2. Asetage kruvi otsaku peale ja seadke kruvi aluspinnal õigesse asendisse.



Sügavuspiirikut keerates saab seada optimaalse kruvisügavuse.

3. Reguleerige juhtnupuga välja pöörete arv.

### 5.3.2 Kruvide väljakeeramine

1. Tõmmake sügavuspiirik ära.
2. Seadke kruvikeeraja vasakule käigule.
3. Asetage kruvikeerajaotsak kruvile ja reguleerige juhtnupuga välja pöörete arv.
4. Pärast kruvi väljakeeramist paigaldage sügavuspiirik uuesti seadme külge.

### 5.3.3 Pideva töörežiimi sisselülitamine

- ▶ Lülitage pidev töörežiim sisse.

### 5.3.4 Pideva töörežiimi väljalülitamine

- ▶ Vajutage juhtlülitile.
  - ◀ Lukustusnupp läheb algasendisse tagasi.

### 5.3.5 Seadme ja sügavuspiiriku liides

1. Tõmmake sügavuspiirikust ja vabastage snepperühendus.
2. Tõmmake sügavuspiirikut ettepoole, nii et see tuleb seadme küljest lahti.



Vaba spindliga seadet saab kasutada:

valesti paigaldatud kruvi väljakeeramiseks vasakul käigul, otsakute vahetamiseks, otsakuadapterite vahetamiseks, magasinirežiimile seadistamiseks, kruvide pingutamiseks.

## 6 Hooldus ja korrashoid

### 6.1 Hooldus ja korrashoid

#### HOIATUS

**Elektrilöögi oht!** Seadme hooldamine ja remontimine toitevõrku ühendatud toitepistikuga võib põhjustada raskeid vigastusi ja põletusi.

- ▶ Toitepistik tuleb enne iga hooldus- ja remonttööd alati välja tõmmata!

#### Hooldus

- Kõvasti kinni olev mustus eemaldage ettevaatlikult.



- Puhastage ventilatsiooniasjasid ettevaatlikult kuiva harjaga.
- Puhastage korpust kergelt niiske lapiga. Ärge kasutage silikooni sisaldavaid hooldusvahendeid, sest need võivad kahjustada seadme plastdetaili.

## Korrashoid

### HOIATUS

**Elektrilöögi oht!** Elektridetailide asjatundmatu parandamine võib kaasa tuua raskeid vigastusi ja põletusi.

- ▶ Elektridetaili tohivad parandada ainult elektriala asjatundjad.
- Kontrollige regulaarselt, kas kõik nähtavad osad on terved ja kas juhtelemendid toimivad veatult.
- Kui seade on kahjustada saanud või kui seadme töös esineb tõrkeid, siis ärge rakendage seadet tööle. Laske seade kohe **Hilti** hooldekeskuses parandada.
- Pärast hooldus- ja korrashoiutöid paigaldage kõik kaitseseadised ja kontrollige nende toimivust.

## 7 Abi tõrgete puhul

Kui peaks esinema tõrge, mida ei ole järgmises tabelis nimetatud või mida Te ei suuda ise kõrvaldada, pöörduge **Hilti** hooldekeskusse.

Tõrge	Võimalik põhjus	Lahendus
Kruvikeeraja ei tööta ja neli LED-tuld vilguvad.	Rakendub ülekoormuskaitse.	▶ Vabastage juhtlülitit ja vajutage sellele uuesti. Vähendage koormust.
Juhtlülitit ei saa vajutada või see on kinni kiilunud.	Sisselülitustõkesti on aktiveeritud	▶ Seadke reverslülitit paremale või vasakule käigule.
Kruvi ei saa sisse keerata, kuigi kruvikeeraja töötab.	Välja on reguleeritud on vale pöörlemissuund.	▶ Reguleerige parema/vasaku käigu reverslülitiga välja õige pöörlemissuund.
Kruvikeeraja läheb väga kuumaks.	Elektriga seotud rike	▶ Lülitage kruvikeeraja kohe välja ja pöörduge <b>Hilti</b> hooldekeskusse.
	Kruvikeeraja on jõudluspiiride ületamise tõttu üle koormatud.	▶ Valige kruvikeeraja, mis vastab rakenduse nõuetele.

## 8 Utiliseerimine

**Hilti** seadmed on suures osas valmistatud taaskasutatavatest materjalidest. Taaskasutuse eelduseks on materjalide korralik sorteerimine. Paljudes riikides kogub **Hilti** kasutusressursi ammendanud seadmed kokku. Lisateavet saate **Hilti** müügiesindusest.



- ▶ Ärge visake kasutusressursi ammendanud elektrilisi tööriistu, elektroonikaseadmeid ja akusid olmejäätmete hulka!

## 9 RoHS (ohtlike ainete kasutamist piirav direktiiv)

Ohtlike ainete tabeli leiate järgmiste linkide alt: [qr.hilti.com/r3008](http://qr.hilti.com/r3008) SD 2500 kohta.  
 Ohtlike ainete tabeli leiate järgmiste linkide alt: [qr.hilti.com/r5390](http://qr.hilti.com/r5390) SD 5000 kohta.  
 Ohtlike ainete tabeli leiate järgmiste linkide alt: [qr.hilti.com/r5241](http://qr.hilti.com/r5241) SD 6000 kohta.  
 RoHS-tabeli juurde viiva lingi leiate käesoleva dokumendi lõpust QR-koodina.

## 10 Tootja garantii

- ▶ Kui Teil on küsimusi garantiitingimuste kohta, pöörduge **Hilti** müügiesindusse.





# 1 Інформація про документацію

## 1.1 Інформація про цей документ

- Перш ніж розпочинати роботу з інструментом, прочитайте цей документ. Це є передумовою безпечної роботи та відсутності несправностей під час застосування інструмента.
- Дотримуйтеся попереджувальних вказівок та вказівок з техніки безпеки, наведених у цьому документі та на корпусі інструмента.
- Завжди зберігайте інструкцію з експлуатації поблизу інструмента та передавайте інструмент іншим особам лише разом з інструкцією.

## 1.2 Пояснення символів

### 1.2.1 Попереджувальні вказівки

Попереджувальні вказівки інформують користувача про фактори небезпеки, пов'язані із застосуванням інструмента. Використовуються такі сигнальні слова:

#### НЕБЕЗПЕКА

##### НЕБЕЗПЕКА !

- Указує на безпосередню небезпеку, що може призвести до отримання тяжких тілесних ушкоджень або навіть до смерті.

#### ПОПЕРЕДЖЕННЯ

##### ПОПЕРЕДЖЕННЯ !

- Указує на потенційно небезпечну ситуацію, яка може призвести до отримання тяжких тілесних ушкоджень або навіть смерті.





#### ОБЕРЕЖНО

##### ОБЕРЕЖНО !

- Указує на потенційно небезпечну ситуацію, яка може призвести до отримання легких тілесних ушкоджень та до матеріальних збитків.


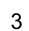



### 1.2.2 Символи у документі

У цьому документі використовуються такі символи:

	Перед використанням прочитайте інструкцію з експлуатації
	Указівки щодо експлуатації та інша корисна інформація
	Поводження з матеріалами, придатними для вторинної переробки
	Не викидайте електроінструменти і акумуляторні батареї у баки для побутового сміття

### 1.2.3 Символи на ілюстраціях

На ілюстраціях використовуються такі символи:

	Цифрами позначаються відповідні ілюстрації, наведені на початку цієї інструкції
	Нумерація відображає послідовність робочих кроків на ілюстраціях та може відрізнятися від нумерації у тексті
	Номера позицій, наведені <b>на оглядовій ілюстрації</b> , відповідають номерам у легенді, що представлена у розділі « <b>Огляд продукту</b> »
	Цей символ позначає аспекти, на які слід звернути особливу увагу під час застосування інструмента.
	Бездротова передача даних



### 1.3 Інформація про інструмент

Інструменти Hilti призначені для професійного використання, а тому їхню експлуатацію, технічне обслуговування та ремонт слід доручати лише авторизованому персоналу зі спеціальною підготовкою. Цей персонал повинен бути спеціально проінструктований про можливі ризики. Інструмент та допоміжне приладдя можуть стати джерелом небезпеки у разі їхнього неправильного застосування некваліфікованим персоналом або у разі використання не за призначенням.

- Перепишіть тип та серійний номер із заводської таблички у наведену нижче таблицю.
- Якщо у Вас виникли питання відносно інструмента, завжди посилайтеся на ці дані, звертаючись до нашого представництва та до сервісної служби.

#### Інформація про інструмент

Шурупокрут для сухих монтажних робіт:	SD 6000 SD 5000	SD 2500
Версія:	01	02
Серійний номер:		

### 1.4 Сертифікат відповідності

Зі всією належною відповідальністю заявляємо, що описаний у цьому документі інструмент відповідає діючим директивам і стандартам. Копія сертифіката відповідності наведена у кінці цього документа.

Технічна документація зазначена нижче:

Hilti Entwicklungsgesellschaft mbH | Zulassung Geräte | Hiltistraße 6 | 86916 Kaufering, DE

## 2 Безпека

### 2.1 Вказівки з техніки безпеки

У наступному розділі наведені усі загальні вказівки з техніки безпеки стосовно роботи з електроінструментами, які мають бути наведені в інструкції з експлуатації згідно з чинними нормами та вимогами. А тому там можуть міститися також вказівки, що не стосуються цього інструмента.

#### 2.1.1 Загальні вказівки з техніки безпеки при роботі з електроінструментами

**⚠ ПОПЕРЕДЖЕННЯ!** Уважно прочитайте усі вказівки та інструкції з техніки безпеки, ознайомтеся з малюнками та технічними даними цього електроінструмента. Щонайменше недотримання наведених нижче вказівок може призвести до ураження електричним струмом, займання та/або отримання тяжких травм.

**Збережіть всі інструкції та вказівки з техніки безпеки – вони можуть знадобитися Вам у майбутньому.**

Термін «електроінструмент», який використовується у вказівках з техніки безпеки, позначає як електроінструменти, що працюють від електричної мережі (із кабелем живлення), так і електроінструменти, що працюють від акумуляторної батареї (без кабелю живлення).

#### Безпека на робочому місці

- **Дбайте про чистоту та достатнє освітлення робочого місця.** Безлад на робочому місці та недостатнє освітлення можуть стати причиною нещасних випадків.
- **Не працюйте з електроінструментом у вибухонебезпечному середовищі, що містить легкозаймисті рідини, гази або пил.** Під час роботи електроінструментів утворюються іскри, від яких можуть зайнятися легкозаймисті випари або пил.
- **Подобайте про те, щоб під час використання електроінструмента поблизу не було дітей та сторонніх осіб.** Щонайменше відволікання може призвести до втрати контролю над інструментом.

#### Електрична безпека

- **Штепсельна вилка електроінструмента повинна підходити до розетки живлення. Забороняється вносити зміни до конструкції штепсельної вилки. Не дозволяється застосовувати перехідні штепсельні вилки в електроінструментах із захисним заземленням.** У разі використання оригінальних штепсельних вилок і відповідних розеток знижується ризик ураження електричним струмом.
- **Під час роботи намагайтеся не торкатися заземлених поверхонь, наприклад труб, радіаторів опалення, печей та холодильників.** Якщо Ваше тіло перебуває в контакті із системою заземлення, існує підвищений ризик ураження електричним струмом.



- ▶ **Захищайте електроінструменти від дощу та вологи.** У разі проникнення води в електроінструмент підвищується ризик ураження електричним струмом.
- ▶ **Використовуйте з'єднувальний кабель тільки за призначенням, не переносьте за нього електроінструмент, не користуйтеся ним для підвішування інструмента та не тримайтеся за нього, дістаючи штепсельну вилку з розетки.** Оберегайте з'єднувальний кабель від впливу високих температур, від дії мастил та контакту з гострими кромками або рухомими частинами інструмента. Пошкоджені або залутані з'єднувальні кабелі підвищують ризик ураження електричним струмом.
- ▶ **Працюючи з електроінструментом під відкритим небом, використовуйте лише подовжувальний кабель, придатний для зовнішнього застосування.** Використання подовжувального кабелю, призначеного для зовнішнього застосування, зменшує ризик ураження електричним струмом.
- ▶ **Якщо неможливо уникнути експлуатації електроінструмента за умов підвищеної вологості, використовуйте автомат захисту від струму витoku.** Використання автомата захисту від струму витoku зменшує ризик ураження електричним струмом.

### Безпека персоналу

- ▶ **Будьте уважними, зосередьтеся на виконуваній операції, до роботи з електроінструментом ставтеся серйозно. Не користуйтеся електроінструментом, якщо Ви втомлені або перебуваєте під дією наркотичних речовин, алкоголю або лікарських засобів.** Під час роботи з електроінструментом не відволікайтеся ні на мить, оскільки це може призвести до отримання серйозних травм.
- ▶ **Використовуйте засоби індивідуального захисту і завжди надягайте захисні окуляри.** Використання засобів індивідуального захисту, наприклад респиратора, захисного взуття на нековзній підшві, захисного шолома або шумозахисних навушників – залежно від різновиду електроінструмента та особливостей його застосування – зменшує ризик травмування.
- ▶ **Уникайте випадкового вмикання електроінструмента.** Переконайтеся в тому, що електроінструмент вимкнений, перш ніж вставляти штепсельну вилку в розетку живлення та/або приєднувати акумулятор, піднімати електроінструмент або переносити його. Якщо під час перенесення електроінструмента тримати палець на вимикачі або приєднувати інструмент до джерела живлення увімкненим, це може призвести до нещасного випадку.
- ▶ **Перш ніж вмикати електроінструмент, від'єднайте від нього все налагоджувальне приладдя або гайкові ключі.** Приладдя або ключ, що знаходяться в обертовому вузлі інструмента, можуть стати причиною отримання травм.
- ▶ **Уникайте виконання роботи в незручній позі.** Під час виконання робіт ставайте в стійку позу і намагайтеся повсякчас утримувати рівновагу. Це дозволить Вам більш уважно контролювати електроінструмент у разі виникнення несподіваних обставин.
- ▶ **Надягайте відповідний робочий одяг.** Не надягайте для роботи занадто просторий одяг та прикраси. Слідкуйте за тим, щоб волосся, одяг та робочі рукавиці знаходилися подалі від обертових частин інструмента. Просторий одяг, прикраси або довге волосся можуть бути захоплені рухомими частинами інструмента.
- ▶ **Якщо передбачена можливість установа системи пиловидалення та пилосбірників, обов'язково переконайтеся в тому, що вони правильно приєднані й використовуються належним чином.** Застосування системи видалення пилу дозволяє зменшити негативний вплив пилу на персонал.
- ▶ **Не можна нехтувати правилами безпеки під час роботи з електроінструментами навіть у тому випадку, коли Ви добре знайомі з тим чи іншим електроінструментом.** Якщо користуватися інструментом необережно, лише малої частки секунди може бути достатньо для отримання тяжких травм.

### Використання електроінструмента та належний догляд за ним

- ▶ **Не допускайте перенавантаження інструмента.** Завжди використовуйте електроінструмент, призначений для виконання відповідної роботи. При використанні належного електроінструмента забезпечуються більш висока якість та безпека виконання робіт у вказаному діапазоні продуктивності.
- ▶ **Не використовуйте електроінструмент із пошкодженим вимикачем.** Електроінструмент, який неможливо вмикати або вимикати, є небезпечним і підлягає ремонту.
- ▶ **Перш ніж розпочинати налаштування інструмента, виконувати заміну приладдя або робити перерву в роботі, не забудьте виняти штепсельну вилку з розетки та/або виняти з інструмента змінну акумуляторну батарею.** Такий запобіжник захід допоможе уникнути випадкового вмикання електроінструмента.
- ▶ **Електроінструменти, що не використовуються, зберігайте в недоступному для дітей місці.** Не дозволяйте користуватися інструментом особам, які не ознайомлені з ним або не прочитали ці вказівки. У руках недосвідчених людей електроінструменти являють собою серйозну небезпеку.



- ▶ **Електроінструменти та їх приладдя потребують дбайливого догляду. Ретельно перевіряйте, чи бездоганно працюють та чи не заклинюють рухомі частини, чи не зламалися або не зазнали інших пошкоджень деталі, від яких залежить справна робота електроінструмента. Перед початком роботи з інструментом пошкоджені деталі слід відремонтувати.** Багатьох нещасних випадків можна уникнути за умови належного технічного обслуговування електроінструментів.
- ▶ **Слідкуйте за тим, щоб ріжучі інструменти завжди залишалися чистими та належним чином заточеними.** Дбайливо доглянутий ріжучий інструмент із гострими різальними кромками не так часто заклинюється, і з ним легше працювати.
- ▶ **Під час експлуатації електроінструмента, приладдя до нього, робочих інструментів тощо дотримуйтеся наведених у цьому документі вказівок. При цьому завжди враховуйте умови в місці виконання робіт та дії, яких вимагає поставлене завдання.** Використання електроінструментів не за призначенням може призвести до виникнення небезпечних ситуацій.
- ▶ **Слідкуйте за тим, щоб поверхні рукояток були чистими та сухими, та не допускайте їхнього забруднення мастилом.** Якщо поверхні рукояток слизькі, це унеможливує впевнене контролювання електроінструмента у непередбачених ситуаціях.

### **Сервісне обслуговування**

- ▶ **Доручайте ремонт електроінструмента лише кваліфікованому персоналу зі спеціальною підготовкою за умови використання тільки оригінальних запасних частин.** Це забезпечить функціональність електроінструмента.

### **2.1.2 Указівки з техніки безпеки під час використання шурупверта**

- ▶ **Тримайте електроінструмент за ізольовані поверхні рукояток, оскільки під час роботи гвинт може натрапити на приховані електричні кабелі або з'єднувальний кабель електроінструмента.** У разі контакту гвинта з електричним дротом, який перебуває під напругою, металеві деталі інструмента також потраплять під напругу, а це може призвести до ураження користувача електричним струмом.

### **2.1.3 Додаткові вказівки з техніки безпеки**

#### **Безпека персоналу**

- ▶ Користуйтеся лише повністю справним інструментом.
- ▶ Вносити будь-які зміни до конструкції інструмента заборонено.
- ▶ Під час наскрізної обробки укріпіть відповідну ділянку поверхні з протилежного боку деталі. Осколки можуть розлітатися у різні боки та/або вниз і травмувати інших людей.
- ▶ Завжди міцно тримайте інструмент обома руками за передбачені для цього рукоятки. Слідкуйте за тим, щоб рукоятки були сухими та чистими.
- ▶ Уникайте контакту з деталями інструмента, що обертаються. Існує ризик отримання травм!
- ▶ Під час роботи з інструментом використовуйте захисні окуляри, шолом, навушники, робочі рукавиці та легкий респіратор.
- ▶ Перш ніж змінювати робочий інструмент, ставити інструмент на зберігання або перевозити його в інше місце, активуйте функцію блокування увімкнення.
- ▶ Під час заміни робочого інструмента також користуйтеся захисними рукавицями. Контакт із робочим інструментом може призвести до отримання порізів або опіків.
- ▶ Використовуйте захисні окуляри. Уламки матеріалу можуть завдати поранень або пошкодити очі.
- ▶ Перш ніж розпочинати роботу, з'ясуйте клас безпеки пилу, що при цьому буде утворюватися. Використовуйте будівельний пилосос затвердженого класу захисту, що відповідає місцевим вимогам щодо захисту від пилу.
- ▶ За можливості використовуйте систему видалення пилу та відповідний пересувний пилосос. Пил, що містить такі матеріали, як фарби із вмістом свинцю, тирсу деяких порід деревини, бетон, цеглу, кварцові гірські породи і мінерали, а також метал, може бути шкідливим для здоров'я.
- ▶ Подбайте про належну вентиляцію робочого місця та користуйтеся респіратором, який підходить до матеріалу, що обробляється. У разі контакту з таким пилом або при його вдиханні у користувача електроінструмента та у людей, що знаходяться поблизу, можуть виникнути алергічні реакції та/або захворювання дихальних шляхів. Деякі різновиди пилу, наприклад деревини дуба і бука, вважаються канцерогенними, особливо у поєднанні з речовинами для обробки деревини (хроматом, засобами для захисту деревини). До обробки матеріалів, що містять азбест, допускаються лише фахівці зі спеціальною підготовкою.
- ▶ Працюйте з перервами та виконуйте вправи на розминання пальців, щоб покращити кровообіг у них. Під час довготривалих робіт вібрація може пошкодити судини або нерви у пальцях, руках або зап'ясткових суглобах.



### Електрична безпека

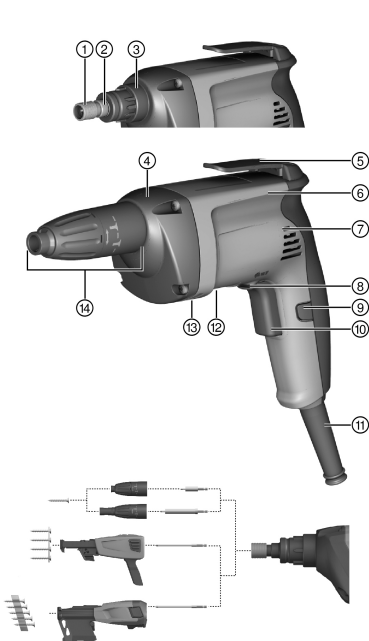
- ▶ Перед початком роботи перевіряйте робоче місце на наявність прихованих електричних кабелів, газових та водопровідних труб. Якщо Ви під час роботи випадково пошкодите електричні кабелі, контакт з відкритими металевими деталями інструмента може спричинити ураження електричним струмом.

### Належне використання електроінструментів та дбайливий догляд за ними

- ▶ Надійно зафіксуйте оброблюваний об'єкт. Використання затискного пристрою або лещат забезпечить кращу фіксацію оброблюваного об'єкта у порівнянні з утриманням його рукою.
- ▶ Якщо сталося блокування змінного робочого інструмента, негайно вимкніть інструмент. Інструмент може відхилитися вбік.
- ▶ Зачекайте, доки змінний робочий інструмент повністю зупиниться, перш ніж знімати його з оброблюваного об'єкту.

## 3 Опис

### 3.1 Огляд продукту



- ① Тримач насадки
- ② Затискний патрон
- ③ З'єднання інструмента/приладдя (із заскочкою)
- ④ Система зчеплення/редуктор
- ⑤ Універсальний гачок
- ⑥ Двигун
- ⑦ Впускний отвір для повітря
- ⑧ Перемикач напряму обертання за годинниковою стрілкою/проти годинникової стрілки
- ⑨ Кнопка з фіксатором для роботи у тривалому режимі
- ⑩ Вимикач
- ⑪ Кабель живлення
- ⑫ Заводська табличка
- ⑬ Випускний отвір для повітря
- ⑭ Обмежувач глибини

### 3.2 Використання за призначенням

Описаний у цьому документі виріб являє собою ручний електричний інструмент із живленням від мережі, розрахований на використання під час сухих монтажних робіт.

Інструмент призначений для закручування (викручування) шурупів у відповідні сухі матеріали. З інструментом можна використовувати шурупи для гіпсокартону діаметром до 4,2 мм та довжиною до 55 мм.

Забороняється застосовувати інструмент для обробки шкідливих для здоров'я речовин, наприклад азбесту.

### 3.3 Комплект постачання

Шурупокрут для сухих монтажних робіт, інструкція з експлуатації



## 4 Технічні дані

### 4.1 Технічні дані

	SD 2500	SD 5000	SD 6000
<b>Номинальний струм</b>	3,3 А	3,3 А	3,3 А
<b>Маса згідно з процедурою ЕРТА від 01/2003</b>	1,5 кг	1,4 кг	1,4 кг
<b>Номинальна частота обертання на холостому ходу</b>	0 об/хв ... 2 500 об/хв	0 об/хв ... 5 000 об/хв	0 об/хв ... 6 000 об/хв
<b>Макс. обертовий момент</b>	19 Н-м	9,5 Н-м	7,9 Н-м
<b>Затискний патрон</b>	Внутрішній шестигранник $\frac{1}{4}$ "	Внутрішній шестигранник $\frac{1}{4}$ "	Внутрішній шестигранник $\frac{1}{4}$ "

### 4.2 Дані про шум та значення вібрації

Наведені у цих рекомендаціях значення звукового тиску та вібрації були виміряні згідно з установленою процедурою вимірювання та можуть використовуватися для порівняння електроінструментів. Вони також придатні для попереднього оцінювання шумового та вібраційного навантаження. Наведені дані обумовлюють переважні сфери застосування електроінструмента. Однак якщо Ви використовуєте його не за призначенням, застосовуєте нестандартне приладдя або неналежним чином здійснюєте догляд за інструментом, ці дані можуть відрізнитися від вказаних значень. Це може призвести до помітного збільшення шумового та вібраційного навантаження протягом усього робочого часу. Для більш точної оцінки шумового та вібраційного навантаження необхідно враховувати також проміжки часу, протягом яких інструмент залишається вимкненим або працює на холостому ходу. Це може значно зменшити вібраційне та шумове навантаження протягом усього робочого часу. Необхідно також вживати додаткових заходів безпеки з метою захисту працівників від дії шуму та/або вібрації, зокрема: проводити своєчасне технічне обслуговування електроінструмента та змінних робочих інструментів до нього, утримувати руки у теплі, належним чином організувати робочий процес.

#### Дані про шум згідно з EN 62841

	SD 2500	SD 5000
<b>Рівень шумової потужності (<math>L_{WA}</math>)</b>	100 дБ(А)	98 дБ(А)
<b>Похибка для рівня шумової потужності (<math>K_{WA}</math>)</b>	3 дБ(А)	3 дБ(А)
<b>Рівень звукового тиску (<math>L_{pA}</math>)</b>	89 дБ(А)	87 дБ(А)
<b>Похибка для рівня звукового тиску (<math>K_{pA}</math>)</b>	3 дБ(А)	3 дБ(А)

	SD 6000
<b>Рівень шумової потужності (<math>L_{WA}</math>)</b>	98 дБ(А)
<b>Похибка для рівня шумової потужності (<math>K_{WA}</math>)</b>	3 дБ(А)
<b>Рівень звукового тиску (<math>L_{pA}</math>)</b>	85 дБ(А)
<b>Похибка для рівня звукового тиску (<math>K_{pA}</math>)</b>	3 дБ(А)

#### Сумарне значення вібрації

	SD 2500	SD 5000	SD 6000
<b>Рівень вібрації, що створюється під час безударного загвинчування <math>h</math> (<math>a_{WA}</math>)</b>	2,5 м/с <sup>2</sup>	2,5 м/с <sup>2</sup>	3 м/с <sup>2</sup>
<b>Похибка для загвинчування шурупів</b>	1,5 м/с <sup>2</sup>	1,5 м/с <sup>2</sup>	1,5 м/с <sup>2</sup>



## 5 Експлуатація

### 5.1 Підготовка до роботи

#### ОБЕРЕЖНО

**Ризик отримання травм!** Випадкове увімкнення інструмента.

- ▶ Виймайте штепсельну вилку кабелю живлення з розетки, перш ніж задавати налаштування інструмента або замінювати приладдя.

Дотримуйтеся попереджувальних вказівок та вказівок з техніки безпеки, наведених у цьому документі та на корпусі інструмента.

#### 5.1.1 Безпечна робота з універсальним гачком

- ▶ Перш ніж розпочинати роботу, перевірте, чи надійно закріплений універсальний гачок на шурупокруті.
- ▶ Якщо Ви не використовуватимете шурупокрут протягом тривалого часу, покладіть його у надійне місце.

#### 5.1.2 Обертання за годинниковою стрілкою/проти годинникової стрілки



У середньому положенні перемикач заблокований (функція блокування увімкнення).

- ▶ Установіть перемикач напрямку обертання за годинниковою стрілкою/проти годинникової стрілки в положення «за годинниковою стрілкою» або «проти годинникової стрілки».

### 5.2 Заміна робочого інструмента

1. Потягнувши за обмежувальний упор, вивільніть заскокчу.
2. Злегка прокручуючи затискний патрон, притисніть його до шурупокрута та утримуйте його у такому положенні.
3. Іншою рукою вийміть робочий інструмент.
4. Уставте потрібний робочий інструмент у затискний патрон та до упору притисніть його до шурупокрута.

### 5.3 Під час роботи

Дотримуйтеся попереджувальних вказівок та вказівок з техніки безпеки, наведених у цьому документі та на корпусі інструмента.

#### 5.3.1 Укручування шурупів



#### ПОПЕРЕДЖЕННЯ

**Небезпека ураження електричним струмом** Існує небезпека ураження електричним струмом, якщо під час роботи Ви торкатиметеся обмежувального упора або тримача насадки та при цьому інструмент натрапить на приховані електропроводи або кабелі мережі живлення.

- ▶ Під час загвинчування або розгвинчування шурупів утримуйте шурупокрут виключно за рукоятку.

1. Установіть шурупокрут на обертання за годинниковою стрілкою.
2. Уставте шуруп у насадку та розташуйте його на матеріалі основи.



Обертаючи обмежувальний упор, Ви можете встановити оптимальну глибину загвинчування гвинтів.

3. Відрегулюйте частоту обертання за допомогою кнопки керування.

#### 5.3.2 Викручування шурупів

1. Зніміть обмежувач глибини.
2. Установіть шурупокрут на обертання проти годинникової стрілки.
3. Установіть на шуруп приєднаний до шурупокрута насадку та відрегулюйте частоту обертання інструмента за допомогою кнопки керування.
4. Викрутивши шуруп, знову встановіть обмежувач глибини на інструмент.



### 5.3.3 Увімкнення тривалого режиму

- ▶ Увімкніть тривалий режим.

### 5.3.4 Вимкнення тривалого режиму

- ▶ Натисніть на вимикач інструмента.
  - ◀ Кнопка з фіксатором повернеться у вихідне положення.

### 5.3.5 Місце з'єднання інструмента та обмежувача глибини

1. Потягнувши за обмежувальний упор, вивільніть заскокчу.
2. Стягніть обмежувач глибини з інструмента вперед.



Коли шпindel вивільнений, можна виконувати такі операції:

- викручування загвинчених шурупів під час обертання інструмента проти годинникової стрілки;
- заміна насадки;
- заміна тримача насадки;
- перемикання на режим роботи з магазином;
- повторне закручування шурупів.

## 6 Догляд і технічне обслуговування

### 6.1 Догляд і технічне обслуговування



#### ПОПЕРЕДЖЕННЯ

**Небезпека ураження електричним струмом!** Здійснення догляду та технічного обслуговування інструмента, що підключений до мережі живлення, може призвести до тяжких травм та опіків.

- ▶ Завжди діставайте штекер кабелю живлення з розетки, перш ніж розпочинати роботи з догляду та технічного обслуговування!

#### Догляд

- Обережно видаляйте накопичення бруду.
- Обережно прочищайте вентиляційні прорізи сухою щіткою.
- Протирайте корпус вологою тканиною. Забороняється використовувати миючі засоби, що містять силікон, оскільки вони можуть пошкодити пластмасові деталі.

#### Технічне обслуговування



#### ПОПЕРЕДЖЕННЯ

**Небезпека ураження електричним струмом!** Проведення неавторизованого ремонту електричних частин інструмента може призвести до отримання тяжких травм та опіків.

- ▶ До ремонту електричної частини інструмента залучайте лише фахівця-електрика.
- Регулярно перевіряйте усі зовнішні частини на наявність пошкоджень, а органи керування інструмента – на предмет справної роботи.
- Якщо Ви виявили пошкодження та/або порушення функціональності інструмента, припиніть його використання. Негайно зверніться до сервісної служби компанії **Hilti** для здійснення ремонту.
- Після проведення догляду і технічного обслуговування встановіть усі захисні пристрої та перевірте їхню роботу.

## 7 Допомога у разі виникнення несправностей



У разі виникнення несправностей, які не зазначені у цій таблиці або які Ви не можете полагодити самостійно, зверніться до сервісної служби компанії **Hilti**.

Несправність	Можлива причина	Рішення
Шурупокрут не працює, мигають усі чотири світлодіоди.	Спрацював захист від перенавантажень.	▶ Відпустіть вимикач та знову натисніть на нього. Зменште навантаження на інструмент.





Несправність	Можлива причина	Рішення
На вимикач неможливо натиснути, або він заблокований.	Активовані механізми блокування увімкнення.	► Установіть перемикач на пряму обертання за годинниковою стрілкою/проти годинникової стрілки в положення «за годинниковою стрілкою» або «проти годинникової стрілки».
Шурупокрут працює, але не вдається закрутити шуруп.	Установлений неправильний напрям обертання.	► Установіть перемикач на пряму обертання за годинниковою стрілкою/проти годинникової стрілки у потрібне положення.
Шурупокрут сильно перегрівається.	Електрична несправність	► негайно вимкніть шурупокрут і зверніться до сервісної служби компанії <b>Hilti</b> .
	Перевищене максимальне припустиме навантаження шурупокрута.	► Виберіть такий шурупокрут, що відповідає вимогам щодо його застосування.

## 8 Утилізація

Більшість матеріалів, з яких виготовлено інструменти компанії **Hilti**, придатні для вторинної переробки. Передумовою для їхньої вторинної переробки є належне сортування відходів за типом матеріалу. У багатьох країнах світу компанія **Hilti** приймає старі інструменти для їхньої утилізації. Щоб отримати додаткову інформацію з цього питання, звертайтеся до сервісної служби компанії **Hilti** або до свого торгового консультанта.



- Не викидайте електроінструменти, електронні пристрої та акумуляторні батареї у баки для побутового сміття!

## 9 RoHS (директива КНП про обмеження використання небезпечних речовин)

Щоб переглянути таблицю з інформацією про небезпечні речовини, будь ласка, перейдіть за таким посиланням: [qr.hilti.com/r3008](http://qr.hilti.com/r3008) для SD 2500.

Щоб переглянути таблицю з інформацією про небезпечні речовини, будь ласка, перейдіть за таким посиланням: [qr.hilti.com/r5390](http://qr.hilti.com/r5390) для SD 5000.

Щоб переглянути таблицю з інформацією про небезпечні речовини, будь ласка, перейдіть за таким посиланням: [qr.hilti.com/r5241](http://qr.hilti.com/r5241) для SD 6000.

Посилання на таблицю з інформацією про речовини, включені до директиви RoHS, наведено наприкінці цього документа у вигляді QR-коду.

## 10 Гарантійні зобов'язання виробника

- Із питань гарантії, будь ласка, звертайтеся до Вашого місцевого партнера компанії **Hilti**.



## 1 Құжаттама бойынша деректер

### 1.1 Бұл құжаттама туралы



#### Импорттауыш және өндірушінің өкілетті ұйымы

- (RU) Ресей Федерациясы  
"Хилти Дистрибьюшн ЛТД" АҚ, 141402, Мәскеу облысы, Химки қ., Ленинградская көш., ғим. 25
- (BY) Беларусь Республикасы  
222750, Минск облысы, Дзержинский ауданы, Р-1, 18-ші км, 2 (Слободка ауылының жанында), 1-34 бөлімі
- (KZ) Қазақстан Республикасы  
Қазақстан Республикасы, индекс 050011, Алматы қ., Пугачев көш., 4-үй
- (KG) Қырғыз Республикасы  
"Т AND Т" ЖШҚ, 720021, Қырғызстан, Бішкек қ., Ибраимов көш., 29 А үйі
- (AM) Армения Республикасы  
Эйч-Кон ЖШҚ, Армения Республикасы, Ереван қ., Бабаян көш., 10/1 үйі

Өндірілген елі: жабдықтағы белгілеу тақтайшасын қараңыз.

Өндірілген күні: жабдықтағы белгілеу тақтайшасын қараңыз.

Тиісті сертификатты мына мекенжай бойынша табуға болады: [www.hilti.ru](http://www.hilti.ru)

Сақтау, тасымалдау және пайдалану шарттарына пайдалану бойынша нұсқаулықта белгіленгеннен басқа арнайы талаптар қойылмайды.

Өнімнің қызмет ету мерзімі 5 жыл.

- Іске қосу алдында осы құжаттаманы оқып шығыңыз. Бұл қауіпсіз жұмыс пен ақаусыз басқару үшін алғышарт болып табылады.
- Осы құжаттамадағы және өнімдегі қауіпсіздік және ескерту нұсқауларын орындаңыз.
- Пайдалану бойынша нұсқаулықты әрдайым өнімде сақтаңыз және оны басқа тұлғаларға тек осы нұсқаулықпен бірге тапсырыңыз.

### 1.2 Шартты белгілердің анықтамасы

#### 1.2.1 Ескерту

Ескертулер өнімді қолдану барысындағы қауіптер туралы ескертеді. Төмендегі сигналдық сөздер пайдаланылады:

#### ҚАУІПТІ

##### ҚАУІПТІ !

- ▶ Ауыр жарақаттарға әкелетін немесе өмірге қауіп төндіретін тікелей қауіпті жағдайдың жалпы белгіленуі.

#### ЕСКЕРТУ

##### ЕСКЕРТУ !

- ▶ Ауыр жарақаттарға әкелуі немесе өмірге қауіп төндіруі мүмкін ықтимал қауіпті жағдайдың жалпы белгіленуі.

#### АБАЙЛАҢЫЗ

##### АБАЙЛАҢЫЗ !

- ▶ Жеңіл жарақаттарға немесе аспаптың зақымдалуына әкелуі мүмкін ықтимал қауіпті жағдайдың жалпы белгіленуі.

#### 1.2.2 Құжаттамадағы белгілер

Бұл құжаттамада төмендегі белгілер пайдаланылады:



Пайдалану алдында пайдалану бойынша нұсқаулықты оқу қажет



	Аспапты пайдалану бойынша нұсқаулар және басқа пайдалы ақпарат
	Қайта пайдалануға болатын материалдармен жұмыс істеу
	Электр аспаптарды және аккумуляторларды тұрмыстық қоқысқа тастамаңыз

### 1.2.3 Суреттердегі белгілер

Суреттерде төмендегі белгілер қолданылады:

	Бұл сандар осы нұсқаулықтың басындағы әр суретке сәйкес келеді
3	Нөмірлеу суреттегі жұмыс қадамдарының реттілігін білдіреді және мәтіндегі жұмыс қадамдарынан өзгешеленуі мүмкін
	Позиция нөмірлері <b>Шолу</b> суретінде қолданылады және <b>Өнімге шолу</b> мақаласындағы шартты белгілердің нөмірлеріне сілтейді
	Аталмыш белгілер өнімді қолдану барысында айрықша назарыңызды аудартады.
	Сымсыз дерек тасымалы

### 1.3 Өнім туралы ақпарат

Hilti өнімдері кәсіби пайдаланушыларға арналған және тек өкілетті, білікті қызметкерлермен пайдаланылуы, күтілуі және техникалық қызмет көрсетілуі тиіс. Қызметкерлер қауіпсіздік техникасы бойынша арнайы нұсқау алуы керек. Өнім мен оның қосалқы құралдарын басқа мақсатта қолдану немесе олардың оқытылмаған қызметкерлердің тарапынан пайдаланылуы қауіпті.

- Фирмалық тақтайшадағы атау мен сериялық нөмірді төмендегі кестеге көшіріп алыңыз.
- ▶ Өнім бойынша сұраулармен бөліміміз не қызмет көрсету орталығымызға хабарласқан кезде осы мәліметтерді әрдайым қамтамасыз етіңіз.

#### Өнім туралы мәліметтер

Гипсокартонға арналған бұранда бұрағыш:	SD 6000 SD 5000	SD 2500
Буын:	01	02
Сериялық нөмірі:		

### 1.4 Сәйкестілік декларациясы

Біз осы нұсқаулықта сипатталған өнімнің қолданыстағы директивалар мен нормативтерге сәйкес келетінін толық жауапкершілікпен жариялаймыз. Сәйкестілік декларациясының суреті осы құжаттаманың соңында орналасқан.

Техникалық құжаттама мына жерде сақталған:

Hilti Entwicklungsgesellschaft mbH | Zulassung Geräte | Hiltistraße 6 | 86916 Kaufering, DE

## 2 Қауіпсіздік

### 2.1 Қауіпсіздік техникасы бойынша нұсқаулар

Келесі тарауда берілген қауіпсіздік техникасы бойынша нұсқаулар осы пайдалану бойынша нұсқаулықта қабылданған нормаларға сай келтірілетін электр құралдарды пайдалану кезіндегі жалпы қауіпсіздік шараларының барлығын қамтиды. Осыған байланысты осы аспапқа қатысы жоқ ережелер бар болуы мүмкін.

#### 2.1.1 Электр құралдары үшін қауіпсіздік техникасы бойынша жалпы нұсқаулар

**⚠ ЕСКЕРТУ** Бұл электр құралына арналған барлық қауіпсіздік нұсқауларын, нұсқауларды, суреттерді және техникалық деректерді оқып шығыңыз. Төменде берілген нұсқауларды орындамау электр тогының соғуына, өртке әкелуі мүмкін және/немесе ауыр жарақаттарды тудыруы мүмкін.



**Қауіпсіздік техникасы бойынша барлық нұсқауларды және нұсқауларды келесі пайдаланушы үшін сақтаңыз.**

Қауіпсіздік нұсқауларында қолданылатын «электр құралы» термині электр желісінен (желілік кабельмен) және аккумулятордан (желілік кабельсіз) жұмыс істейтін электр құралын білдіреді.

#### **Жұмыс орны**

- ▶ **Жұмыс орнындағы тазалықты және тәртіпті қадағалаңыз.** Жұмыс орнындағы ретсіздік және нашар жарық сәтсіз жағдайларға әкелуі мүмкін.
- ▶ **Жанғыш сұйықтықтар, газдар немесе шаң бар жарылыс қаупі бар аймақта электр құралды қолданбаңыз.** Жұмыс кезінде электр құралдар ұшқындар шығады және ұшқындар шаңды немесе буларды тұтандыруы мүмкін.
- ▶ **Балалардың және бөгде адамдардың жұмыс істеп тұрған электр құралға жақындауына рұқсат етпеңіз.** Жұмысқа көңіл бөлмегенде, электр құралын бақылау жоғалуы мүмкін.

#### **Электр қауіпсіздігі**

- ▶ **Электр құралдың байланыс ашасы электр желісінің розеткасына сай болуы керек. Айырдың конструкциясын өзгертпеңіз. Қорғауыш жерге қосуы бар электр құралдарымен бірге өтпелі айырларды қолданбаңыз.** Түпнұсқа айырлар және оларға сай розеткалар электр тогының соғу қаупін азайтады.
- ▶ **Жерге қосылған беттерге, мысалы, құбырларға, жылыту құралдарына, пештерге (плиталарға) және тоңазытқыштарға тікелей тиюді болдырмаңыз.** Жерге қосылған заттарға тигенде электр тогының соғуының үлкен қаупі туындайды.
- ▶ **Электр құралдарды жаңбырдан немесе ылғал әсерінен сақтаңыз.** Электр құралға су тиюі нәтижесінде электр тогының соғу қаупі артады.
- ▶ **Байланыс сымын басқа мақсатта қолданбаңыз, мысалы, электр құралды тасымалдау, оны іліп қою немесе электр желісінің розеткасынан айырды шығару үшін.** Байланыс сымын жылу, май, өткір жиіктер немесе жылжымалы бөліктерден алшақ ұстаңыз. Байланыс сымының зақымдалуы немесе қабаттасуы нәтижесінде электр тогының соғу қаупі артады.
- ▶ **Егер жұмыстар ашық ауада орындалса, тек бөлмелерден тыс қолдануға рұқсат етілген ұзартқыш сымдарды пайдаланыңыз.** Бөлмелерден тыс қолдануға жарамды ұзартқыш сымды пайдалану электр тогының соғу қаупін азайтады.
- ▶ **Егер электр құралмен ылғалдылық жағдайларында жұмыс істеуді болдырмау мүмкін емес болса, шығып кететін токтан қорғау автоматын қолданыңыз.** Шығып кететін токтан қорғау автоматын қолдану электр тогының соғу қаупін азайтады.

#### **Адамдардың қауіпсіздігі**

- ▶ **Ұқыпты болыңыз, әрекеттеріңізге көңіл бөліңіз және электр құралмен жұмыс істеуге дұрыс қараңыз.** Шаршаған кезде немесе есірткі, алкоголь не дәрі қабылдаған соң электр құралды қолданбаңыз. Электр құралды қолданған кездегі зейінсіздік ауыр жарақаттарға апарып соғуы мүмкін.
- ▶ **Жеке қорғану құралдарын пайдаланыңыз және әрқашан міндетті түрде қорғауыш көзілдірікті киіңіз.** Электр құралының түріне және пайдалану жағдайларына байланысты жеке қорғану құралдарын, мысалы, шаңнан қорғайтын респираторды, сырғымайтын аяқ киімді, қорғауыш шлемді, естуді қорғау құралдарын қолдану жарақаттану қаупін азайтады.
- ▶ **Электр құралының кездейсоқ қосылуын болдырмаңыз.** Электр қуатына қосу және/немесе аккумуляторды қою, көтеру немесе тасымалдау алдында электр құрал өшірілгеніне көз жеткізіңіз. Электр құралды тасымалдағанда саусақтар сөндіргіште болатын немесе қосылған электр құрал желіге қосылатын жағдайлар сәтсіз жағдайларға әкелуі мүмкін.
- ▶ **Электр құралды қосу алдында реттеуші құрылғыларды және гайка кілтін алыңыз.** Электр құралдың айналатын бөлігіндегі аспап немесе кілт жарақаттарға әкелуі мүмкін.
- ▶ **Жұмыс кезінде ыңғайсыз қалыптарға тұрмауға тырысыңыз.** Үнемі тұрақты күйді және тепе-теңдікті сақтаңыз. Бұл күтпеген жағдайларда электр құралды жақсырақ басқаруға мүмкіндік береді.
- ▶ **Арнайы киімді киіңіз. Өте бос киімді немесе әшекейлерді кимеңіз. Шашты, киімді және қолғапты электр құралдың айналатын түйіндерінен сақтаңыз.** Бос киім, әшекейлер және ұзын шаш оларға ілінуі мүмкін.
- ▶ **Егер шаңды жинау және кетіруге арналған құрылғыларды қосу қарастырылған болса, олар қосылғанына және мақсаты бойынша қолданылып жатқанына көз жеткізіңіз.** Шаңды кетіру модулін пайдалану шаңның зиянды әсерін азайтады.
- ▶ **Өз мойныңызға қате қауіпсіздік сезімін алмаңыз және электр құралға арналған қауіпсіздік ережелерін бұзбаңыз, тіпті электр құралды жиі қолданатын тәжірибелі пайдаланушы болсаңыз.** Мұқиятсыз қолдану бірнеше секундта ауыр жарақаттануға апарып соғуы мүмкін.



### **Электр құралын қолдану және оған қызмет көрсету**

- ▶ **Аспапқа шамадан тыс жүктеме түсуін болдырмаңыз. Нақ осы жұмысқа арналған электр құралын қолданыңыз.** Бұл ережені сақтау көрсетілген қуат диапазонында жоғарырақ жұмыс сапасын және қауіпсіздігін қамтамасыз етеді.
- ▶ **Сендіргіші бұзылған электр құралын қолданбаңыз.** Қосу немесе өшіру қиын электр құралы қауіпті және оны жөндеу керек.
- ▶ **Электр құралын реттеуге, саймандарды ауыстыруға кірісу алдында немесе жұмыстағы үзіліс алдында розеткадан ашаны және/немесе электр құралынан алмалы-салмалы аккумуляторды шығарыңыз.** Бұл сақтық шарасы электр құралының кездейсоқ қосылуын болдырмайды.
- ▶ **Қолданылмайтын электр құралдарын балалар жетпейтін жерде сақтаңыз.** Аспаппен ғұмыс емес немесе осы нұсқауларды оқып шықпаған адамдарға аспапты пайдалануға рұқсат бермеңіз. Электр құралдары тәжірибесі жоқ пайдаланушылардың қолында қауіпті болады.
- ▶ **Электр құралдары мен керек-жарақтарға ұқыпты қараңыз.** Айналмалы бөліктердің мүлтіксіз қызмет ететінін, олардың жүрісінің жеңілдігін, барлық бөліктердің тұтастығын және электр құралының жұмысына теріс әсер етуі мүмкін зақымдардың жоқтығын тексеріңіз. Аспаптың зақымдалған бөліктерін оны қолдану алдында жөндеуге өткізіңіз. Электр құралына техникалық қызмет көрсету ережелерін сақтамау көп сәтсіз жағдайлардың себебі болып табылады.
- ▶ **Кескіш аспаптардың үшкір және таза болуын қадағалау керек.** Жұмыс күйінде сақталатын кескіш аспаптардың сыналануы сиректеу болады, оларды басқару жеңілдеу.
- ▶ **Электр құралын, саймандарды, көмекші құрылғыларды және т.б. нұсқауларға сай пайдаланыңыз.** Бұл кезде жұмыс жағдайларын және орындалатын жұмыстың сипатын ескеріңіз. Электр құралдарын басқа мақсаттарда қолдану қауіпті жағдайларға әкелуі мүмкін.
- ▶ **Тұтқыштар мен тұтқыш беттерін таза, құрғақ, май іздерінсіз ұстаңыз.** Сырғанақ тұтқыштар мен олардың беттері белгілі бір жағдайларда электр құралының қауіпсіз қолданылуы мен басқарылуына жол бермейді.

### **Қызмет көрсету**

- ▶ **Электр құралын жөндеуді тек түпнұсқа қосалқы бөлшектерді қолданатын білікті қызметкерлерге сеніп тапсырыңыз.** Бұл электр құралын қауіпсіз күйде сақтауды қамтамасыз етеді.

### **2.1.2 Бұрауыштар үшін қауіпсіздік нұсқаулары**

- ▶ **Бұранданың жасырын қуат сымдарымен немесе электр құралының байланыс сымдарымен жанасу мүмкіндігі бар жұмыстарды орындап жатқан кезде электр құралын оқшауланған тұтқа беттерінен ұстаңыз.** Бұранда кернеу астындағы электр сымдарына тиген жағдайда аспаптың металл бөліктері электр тогының өткізгіштеріне айналып, электр тогының соғуына әкелуі мүмкін.

### **2.1.3 Қауіпсіздік бойынша қосымша нұсқаулар**

#### **Адамдардың қауіпсіздігі**

- ▶ Өнімді тек техникалық мінсіз күйінде қолданыңыз.
- ▶ Аспапта ешқашан бейімдеу не өзгерту жұмыстарын орындамаңыз.
- ▶ Тесіп өтетін бұрғылау кезінде қауіпті аймақты қабырғаның қарама-қарсы жағынан қоршаңыз. Сыртқа шығатын және/немесе төмен түсетін сынықтар адамдарға жарақат тигізуі мүмкін.
- ▶ Өрқашан аспапты екі қолмен тұтқыштарынан берік ұстаңыз. Тұтқышты құрғақ әрі таза күйінде ұстаңыз.
- ▶ Аспаптың айналатын бөлшектеріне тимеңіз - жарақат алу қаупі бар!
- ▶ Аспапты қолданған кезде арнайы қорғаныс көзілдірігін, қорғаныс шлемін, құлаққап, қорғаныс қолғап пен жеңіл респиратор тағып жүріңіз.
- ▶ Құралды алмастыру, электр аспапты сақтау және тасымалдау кезінде әрдайым іске қосылудан құлыпты белсендіріңіз.
- ▶ Құралды алмастырған кезде қорғаныс қолғаптарын да киіңіз. Алмалы-салмалы аспапқа тию кесіктерге және күйіктерге апарып соғуы мүмкін.
- ▶ Қорғаушы көзілдіріктерді пайдаланыңыз. Материалдың сынықтары денені және көзді жарақаттауы мүмкін.
- ▶ Жұмысты бастау алдында дайындама материалы бойынша пайда болатын шаңның қауіп класын анықтаңыз. Аспаппен жұмыс істеу үшін қорғаныс дәрежесі қолданыстағы шаңнан қорғау нормаларына сай құрылыс шаңсорғышын қолданыңыз.
- ▶ Мүмкіндігінше шаңсорғыш пен арнайы жылжымалы шаң жинағышты қолданыңыз. Құрамында қорғасын бар бояулар, ағаштың кейбір түрлері, бетон/кірпіш қалауы/кварц қамтитын жыныстар және минералдар мен металл сияқты материалдардан пайда болатын шаң денсаулық үшін зиянды болуы мүмкін.



- ▶ Жұмыс орнындағы ауа алмасуды жақсарту үшін әрекет етіңіз және қажетінше тиісті шаңға арналған респираторды тағыңыз. Мұндай шаңның бөлшектерімен дем алу немесе оған тию пайдаланушыларда немесе жанындағы адамдарда аллергиялық реакциялардың және/немесе дем алу жолдары ауруларының пайда болуына әкелуі мүмкін. Кейбір шаң түрлері (мысалы, еменді немесе шамшатты өңдеу кезінде пайда болатын шаң) канцерогенді деп есептеледі, әсіресе ағашты өңдеу үшін қолданылатын қосымша материалдармен (хром қышқылының тұзы, ағашты қорғау заттары) тіркесімде. Құрамында асбест бар материалдарды тек мамандар өңдеуі керек.
- ▶ Саусақтарыңыздың қандандыруын жақсарту үшін үзіліс жасап, жаттығулар жасаңыз. Ұзақ уақыт жұмыс істеген кезде, дірілдердің салдарынан саусақ, қол не буындардың қантамыры не жүйкесіне кері әсер тиюі мүмкін.

### Электр қауіпсіздігі

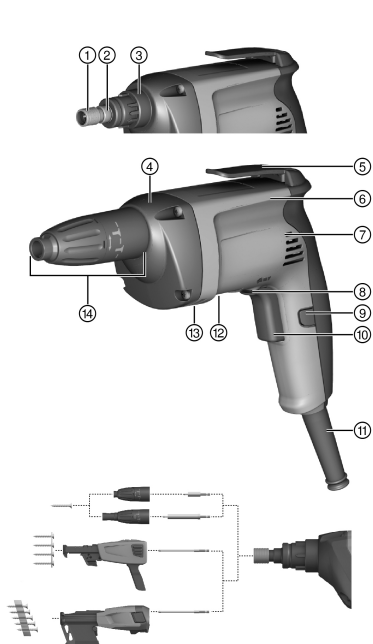
- ▶ Жұмысты бастамас бұрын, жұмыс аймағындағы электрлік сымдар, газ бен су құбырлары жабық екендігіне көз жеткізіңіз. Ток сымына байқамастан зақым келтірген жағдайда, аспаптағы сыртта орналасқан металл бөлшектер ток соғу қаупін тудыруы мүмкін.

### Электр құралмен дұрыс жұмыс істеу және оны дұрыс пайдалану

- ▶ Өңделетін бөлшекті берік бекітіңіз. Тартылмалы аспаптармен немесе қыспақпен бұрап бекітілген өңделетін зат қолмен бекіткенге қарағанда берік болып тұрады.
- ▶ Құрал блокталған кезде электр құралды бірден өшіріңіз. Аспап бүйірімен ауытқуы мүмкін.
- ▶ Электр құралды алып тастау алдында оның толығымен тоқтатылған күйге орнатылғанына дейін күтіңіз.

## 3 Сипаттама

### 3.1 Өнімге шолу



- 1 Аспап қондырмасының ұстағышы
- 2 Құрал бекіткіші
- 3 Тереңдік шектегішін аспапқа қосу орны
- 4 Ажырату жүйесі/механизм
- 5 Әмбебап ілгектер
- 6 Электр қозғалтқышы
- 7 Ауа кірісі
- 8 Оңға/солға айналу ауыстырып-қосқышы
- 9 Үздіксіз жұмыс режиміне арналған тежегіш түйме
- 10 Қосқыш/ажыратқыш
- 11 Желілік кабель
- 12 Фирмалық тақтайша
- 13 Ауа шығару саңылауы
- 14 Тереңдік шектегіші

### 3.2 Мақсатына сай қолдану

Сипатталған өнім құрғақ құрылыста пайдалануға арналған желілік кернеу арқылы қолмен пайдаланылатын электрлік құрал болып табылады.



Аспап құрғақ құрылыста тиісті материалдардағы бұрандаларды бұрап бекітуге және босатуға арналған. Гипсокартон үшін диаметрі 4,2 мм-дейін және ұзындығы 55 мм-ге дейін бұрандаларды қолдану ұсынылады.

Денсаулыққа қауіпті материалдарды (мысалы, асбестті) қолдануға тыйым салынады.

### 3.3 Жеткізілім жинағы

Құрғақ құрылысқа арналған гайка бұрауыш, пайдалану бойынша нұсқаулық



Оған қоса, өніміңіз үшін рұқсат етілген жүйелік өнімді **Hilti** орталығында немесе келесі сайтта табуға болады: [www.hilti.com](http://www.hilti.com).

## 4 Техникалық сипаттамалар

### 4.1 Техникалық сипаттамалар

	SD 2500	SD 5000	SD 6000
<b>Номиналды ток</b>	3,3 А	3,3 А	3,3 А
<b>ЕРТА 01/2003 процедурасына сай салмағы</b>	1,5 кг	1,4 кг	1,4 кг
<b>Бос жүрістегі айналу жиілігі</b>	0 А/мин ... 2500 А/мин	0 А/мин ... 5000 А/мин	0 А/мин ... 6000 А/мин
<b>Макс. айналу моменті</b>	19 Н·м	9,5 Н·м	7,9 Н·м
<b>Құрал бекіткіші</b>	Ішкі алты қырлы 1/4"	Ішкі алты қырлы 1/4"	Ішкі алты қырлы 1/4"

### 4.2 Шуыл туралы ақпарат және діріл мәні

Осы нұсқауларда көрсетілген дыбыс қысымы мен діріл деңгейі стандартты өлшеу әдісімен өлшенген және оны басқа электр құралдарымен салыстыру үшін пайдалануға болады. Сонымен бірге, ол экспозицияны алдын ала бағалау үшін жарайды. Берілген деректер электр құралдың негізгі жұмысын көрсетеді. Алайда, егер электр құралы басқа мақсаттарда, басқа жұмыс аспаптарымен қолданылса немесе оған қанағаттандырмайтын техникалық қызмет көрсетілсе, деректер өзгеше болуы мүмкін. Осының салдарынан аспаптың бүкіл жұмыс істеу кезеңінде экспозиция айтарлықтай артуы мүмкін. Экспозицияны дәл анықтау үшін аспап сөндірілген күйде немесе бос жұмыс істейтін уақыт аралықтарын да ескеру керек. Осының салдарынан аспаптың бүкіл жұмыс істеу кезеңінде экспозиция айтарлықтай азаюы мүмкін. Пайдаланушыны пайда болатын шуылдан және/немесе дірілден қорғау үшін қосымша сақтық шараларын қолданыңыз, мысалы: электр құралға және алмалы-салмалы аспаптарға техникалық қызмет көрсету, қолдардың жылуын сақтау, жұмыс процестерін дұрыс ұйымдастыру.

#### EN 62841 стандарты бойынша шуыл туралы ақпарат

	SD 2500	SD 5000
<b>Дыбыс күшінің деңгейі (<math>L_{WA}</math>)</b>	100 дБ(А)	98 дБ(А)
<b>Дыбыс күшінің деңгейі бойынша дәлсіздік (<math>K_{WA}</math>)</b>	3 дБ(А)	3 дБ(А)
<b>Эмиссиялық дыбыс қысымының деңгейі (<math>L_{pA}</math>)</b>	89 дБ(А)	87 дБ(А)
<b>Дыбыс қысымының деңгейі бойынша дәлсіздік (<math>K_{pA}</math>)</b>	3 дБ(А)	3 дБ(А)

	SD 6000
<b>Дыбыс күшінің деңгейі (<math>L_{WA}</math>)</b>	98 дБ(А)
<b>Дыбыс күшінің деңгейі бойынша дәлсіздік (<math>K_{WA}</math>)</b>	3 дБ(А)
<b>Эмиссиялық дыбыс қысымының деңгейі (<math>L_{pA}</math>)</b>	85 дБ(А)
<b>Дыбыс қысымының деңгейі бойынша дәлсіздік (<math>K_{pA}</math>)</b>	3 дБ(А)



## Дірілдің жалпы көрсеткіші

	SD 2500	SD 5000	SD 6000
Дірілдің эмиссиялық көрсеткіші, соққысыз <sub>саяр.</sub> (a <sub>мд</sub> )	2,5 м/с <sup>2</sup>	2,5 м/с <sup>2</sup>	3 м/с <sup>2</sup>
Дөлсіздік, бұрау	1,5 м/с <sup>2</sup>	1,5 м/с <sup>2</sup>	1,5 м/с <sup>2</sup>

## 5 Қызмет көрсету

### 5.1 Жұмысқа дайындық

#### АБАЙЛАҢЫЗ

**Жарақат алу қаупі бар!** Өнімнің кездейсоқ іске қосылуы.


- ▶ Аспап реттеулерін орындау немесе қосалқы бөлшектерді алмастыру алдында желілік ашаны тартып шығарыңыз.

Осы құжаттамадағы және өнімдегі қауіпсіздік және ескерту нұсқауларын орындаңыз.

#### 5.1.1 Әмбебап ілгектермен қауіпсіз жұмыс істеу

- ▶ Жұмысты бастамас бұрын, әмбебап ілгектердің гайка бұрауышқа берік бекітілгеніне көз жеткізіңіз.
- ▶ Гайка бұрауышты ұзақ уақыт бойы пайдаланбаған кезде қауіпсіз жерге сақтап қойыңыз.

#### 5.1.2 Айналу бағытын өзгерту

 Ауыстырып-қосқыш ортаңғы күйде болғанда, негізгі сөндіргіш бұғатталған болады (қосуды құлыптау).

- ▶ Оңға/солға айналу ауыстырып-қосқышын оң не сол жақ айналуға орнатыңыз.

### 5.2 Алмалы-салмалы құралды ауыстыру

1. Тереңдік шектегішін шырт еткенше тартыңыз.
2. Құрал бекіткішін кішкене айналдыру арқылы гайка бұрауышқа итеріңіз және осы күйді сақтап тұрыңыз.
3. Басқа қолыңызбен алмалы-салмалы құралды шығарып алыңыз.
4. Қалаулы алмалы-салмалы құралды құрал бекіткішіне орнатып, оны гайка бұрауышқа тірелгенше итеріңіз.

### 5.3 Жұмыс істеу

Осы құжаттамадағы және өнімдегі қауіпсіздік және ескерту нұсқауларын орындаңыз.


#### 5.3.1 Бұрандаларды орнату

#### ЕСКЕРТУ

**Ток соғудан пайда болатын қауіп** Бұрап бекіту кезінде жабық тұрған сымдарға зақым тиіп, дәл сол уақытта қондырма ұстағышы немесе тереңдік шектегішіне тигеннен болатын ток соғу қаупі.

- ▶ Бұрандаларды бұрап бекіткен және шығарған кезде гайка бұрауышты тек тұтқышынан ұстап тұрыңыз.

1. Гайка бұрауышты оң жақ айналу бағытына орнатыңыз.
2. Бұранданы қондырмаға орнатыңыз және бұранданы астыңғы бетке орналастырыңыз.

 Тереңдік шектегішін бұрау арқылы оңтайлы бұрап бекіту тереңдігін орнатуға болады.

3. Басқару түймесімен айналу жылдамдығын реттеңіз.

#### 5.3.2 Бұрандаларды бұрап шығару

1. Тереңдік шектегішін тартып шығарыңыз.
2. Гайка бұрауышты сол жақ айналу бағытына орнатыңыз.





3. Гайка бұраушыты қондырмамен бұрандаға қойып, басқару түймесімен айналу жылдамдығын реттеңіз.
4. Бұрандаларды бұрап шығарған соң, тереңдік шектегішін қайтадан орнатыңыз.

### 5.3.3 Үздіксіз жұмыс режимін қосу

- ▶ Үздіксіз жұмыс режимін қосыңыз.

### 5.3.4 Үздіксіз жұмыс режимін өшіру

- ▶ Бұғаттаудан шығару түймесін басыңыз.
  - ◀ Тежегіш түйме өзінің бастапқы күйіне қайтады.

### 5.3.5 Аспапты тереңдік шектегішіне қосу орны

1. Тереңдік шектегішін сырт еткенше тартыңыз.
2. Тереңдік шектегішін аспаптан алға бағытында тартыңыз.



Бос шпindelьмен төмендегі әрекеттерді орындауға болады:  
сол жақ айналу бағытына орнатылған бұрандаларды бұрап шығару,  
қондырмаларды ауыстыру,  
Қондырма ұстағыштарын ауыстыру,  
қорап режиміне ауыстыру,  
бұрандаларды қосу.

## 6 Күту және техникалық қызмет көрсету

### 6.1 Күту және техникалық қызмет көрсету



#### ЕСКЕРТУ

**Ток соғу қаупі бар!** Желілік аша енгізіліп тұрған кезде күтім және техникалық қызмет көрсету ауыр жарақаттарға және өртке апарып соғуы мүмкін.

- ▶ Кез келген күтім және техникалық қызмет көрсету жұмысын орындамас бұрын желілік ашаны әрдайым тартып шығарыңыз!

#### Аспапты күту

- Қатты жабысқан кірді мұқият кетіріңіз.
- Желдету ойықтарын құрғақ қылшақпен жайлап тазалаңыз.
- Корпусты тек сәл суланған шүберекпен тазалаңыз. Ешқандай силикон қамтитын күтім құралдарын пайдаланбаңыз, өйткені олар пластмасса бөлшектерін зақымдауы мүмкін.

#### Техникалық қызмет көрсету



#### ЕСКЕРТУ

**Ток соғу қаупі!** Электрлік құрамдас бөлшектерді қате жөндеу ауыр жарақаттану мен өртке апарып соғуы мүмкін.

- ▶ Аспаптың электр бөлігін жөндеуді тек маман-электрикке тапсырыңыз.
- Барлық көзге көрінетін бөлшектерде зақымдардың бар-жоғын және басқару элементтерінің ақаусыз жұмысын жиі тексеріп тұрыңыз.
- Аспап зақымдалған және/немесе ақаулы болған жағдайда оны пайдаланушы болмаңыз. Бірден **Hilti** қызмет көрсету орталығына жөнетіңіз.
- Күтім және техникалық қызмет көрсету жұмыстарынан кейін барлық қорғаушы құрылғыларды орнатып, жұмысын тексеріңіз.

## 7 Ақаулықтардағы көмек



Бұл кестеде келтірілмеген немесе өзіңіз түзете алмайтын ақаулықтар орын алғанда, **Hilti** қызмет көрсету орталығына хабарласыңыз.



Ақаулық	Ықтимал себеп	Шешім
Гайка бұраушы жұмыс істемей тұр және бүкіл төрт жарық диоды жыпылықтап тұр.	Шамадан тыс жүктеме қорғанысы іске қосылды.	▶ Негізгі сәндіргішті босатып, қайта басыңыз. Жүктемені азайтыңыз.
Негізгі сәндіргішті басылмайды, яғни, бұғатталған.	Қосылу блокираторы белсендіріледі.	▶ Оңға/солға айналу ауыстырып-қосқышын оң не сол жақ айналуға орнатыңыз.
Гайка бұраушы жұмыс істеп тұрғанымен бұранда бұралмайды.	Қате айналу бағыты орнатылған.	▶ Оң жақ/сол жақ айналу бағытын ауыстырып қосу арқылы дұрыс айналу бағытын орнатыңыз.
Гайка бұрауышта қатты қызу орын алды.	Электрлік ақаулық	▶ Гайка бұрауышты бірден өшіріңіз де, <b>Hilti</b> қызмет көрсету орталығына хабарласыңыз.
	Гайка бұрауышқа қолдану шегінен асырудан артық жүктеме түсті.	▶ Қолдану талаптарына сай өлшенген гайка бұрауышты таңдаңыз.

## 8 Кәдеге жарату

**Hilti** аспаптары қайта өңдеу үшін жарамды көптеген материалдардың санын қамтиды. Кәдеге жарату алдында материалдарды мұқият сұрыптау керек. Көптеген елдерде **Hilti** компаниясы ескі аспабыңызды қайта өңдеу үшін қайта қабылдайды. **Hilti** қызмет көрсету орталығынан немесе дилеріңізден сұраңыз.



- ▶ Электр құралдарды, электрондық құрылғылар мен аккумуляторларды тұрмыстық қоқыспен бірге тастамаңыз!

## 9 RoHS (зиянды заттектердің пайдаланылуын шектеу директивасы)

Төмендегі сілтеме бойынша зиянды заттектердің кестесі келтірілген: [SD 2500 үлгісі үшін qr.hilti.com/r/3008](http://qr.hilti.com/r/3008).

Төмендегі сілтеме бойынша зиянды заттектердің кестесі келтірілген: [SD 5000 үлгісі үшін qr.hilti.com/r/5390](http://qr.hilti.com/r/5390).

Төмендегі сілтеме бойынша зиянды заттектердің кестесі келтірілген: [SD 6000 үлгісі үшін qr.hilti.com/r/5241](http://qr.hilti.com/r/5241).

RoHS кестесінің сілтемесі осы құжаттаманың соңында QR коды ретінде берілген.

## 10 Өндіруші кепілдігі

- ▶ Кепілдік шарттары туралы сұрақтарыңыз болса, жергілікті **Hilti** серіктесіне хабарласыңыз.



# EC Declaration of Conformity | UK Declaration of Conformity



**Manufacturer:**  
**Hilti Corporation**  
Feldkircherstraße 100  
9494 Schaan | Liechtenstein

**Importer:**  
**Hilti (Gt. Britain) Limited**  
1 Trafford Wharf Road, Old Trafford  
Manchester, M17 1BY

**SD 2500 (02)**  
**SD 5000 (01)**  
**SD 6000 (01)**

Serial Numbers: 1-99999999999

2006/42/EC | Supply of Machinery (Safety)  
Regulations 2008

EN 62841-1:2015

EN 62841-2-2:2014

2014/30/EU | Electromagnetic Compatibility  
Regulations 2016

EN 55014-1:2017 +  
A11:2020

EN 55014-2:2015

2011/65/EU | The Restriction of the Use of  
Certain Hazardous Substances in Electrical and  
Electronic Equipment Regulations 2012

EN 61000-3-2:2019

EN 61000-3-3:2013 + A1:2019

**Mario Grazioli**  
Head of Quality Management  
Business Unit Direct Fastening

Schaan, 08.10.2021

**Dr. Lars Taenzer**  
Head of BU Direct Fastening  
Business Unit Direct Fastening



SD 2500



SD 5000



SD 6000





Hilti Corporation  
LI-9494 Schaan  
Tel.: +423 234 21 11  
Fax: +423 234 29 65  
www.hilti.group



2164701



2021370