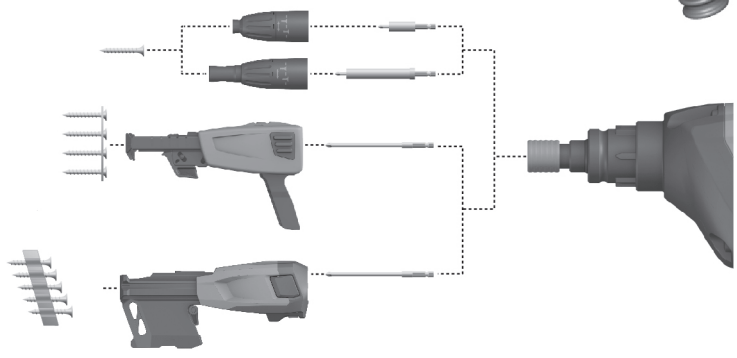
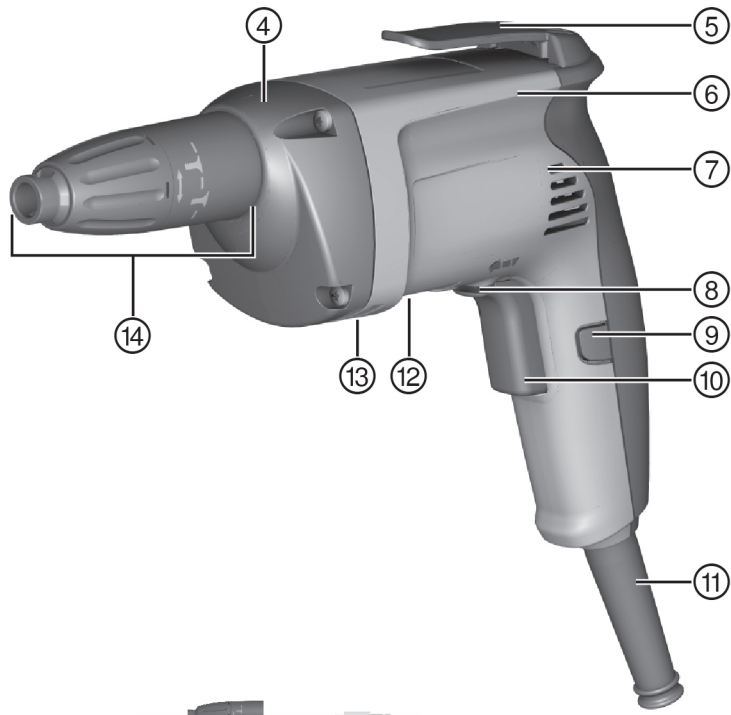
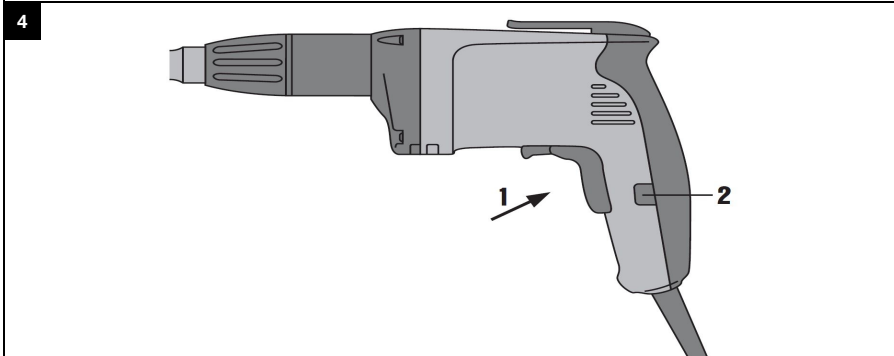
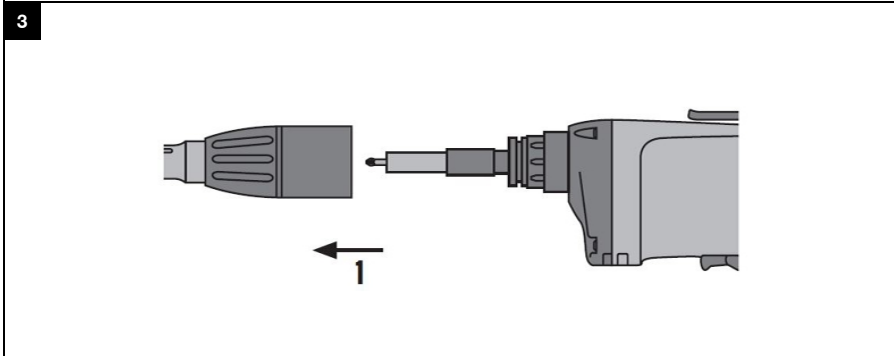
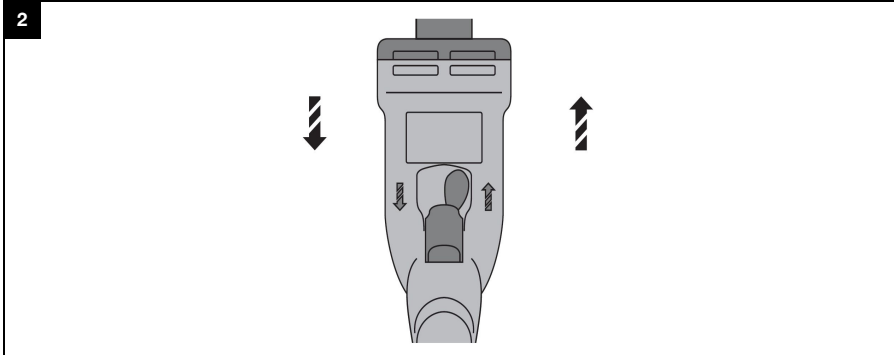




SD 6000 SD 5000
SD 2500

Deutsch	1
English	10
Magyar	19
Polski	28
Русский	37
Čeština	47
Slovenčina	55
Hrvatski	63
Slovenščina	71
Български	79
Română	88
日本語	97
한국어	105
中文	113
繁體中文	120





SD 6000 SD 5000 SD 2500

de	Original-Bedienungsanleitung	1
en	Original operating instructions	10
hu	Eredeti használati utasítás	19
pl	Oryginalna instrukcja obsługi	28
ru	Оригинальное руководство по эксплуатации	37
cs	Originální návod k obsluze	47
sk	Originálny návod na obsluhu	55
hr	Originalne upute za uporabu	63
sl	Originalna navodila za uporabo	71
bg	Оригинално Ръководство за експлоатация	79
ro	Manual de utilizare original	88
ja	オリジナル取扱説明書	97
ko	오리지널 사용 설명서	105
cn	原版操作说明	113
zh	原始操作說明	120

1 Angaben zur Dokumentation

1.1 Zu dieser Dokumentation

- Lesen Sie vor Inbetriebnahme diese Dokumentation durch. Dies ist Voraussetzung für sicheres Arbeiten und störungsfreie Handhabung.
- Beachten Sie die Sicherheits- und Warnhinweise in dieser Dokumentation und auf dem Produkt.
- Bewahren Sie die Bedienungsanleitung immer am Produkt auf und geben Sie es nur mit dieser Anleitung an andere Personen weiter.

1.2 Zeichenerklärung

1.2.1 Warnhinweise

Warnhinweise warnen vor Gefahren im Umgang mit dem Produkt. Folgende Signalwörter werden verwendet:



GEFAHR

GEFAHR !

- ▶ Für eine unmittelbar drohende Gefahr, die zu schweren Körperverletzungen oder zum Tod führt.



WARNUNG

WARNUNG !

- ▶ Für eine möglicherweise drohende Gefahr, die zu schweren Körperverletzungen oder zum Tod führen kann.



VORSICHT

VORSICHT !

- ▶ Für eine möglicherweise gefährliche Situation, die zu leichten Körperverletzungen oder zu Sachschäden führen kann.

1.2.2 Symbole in der Dokumentation

Folgende Symbole werden in dieser Dokumentation verwendet:

	Vor Benutzung Bedienungsanleitung lesen
	Anwendungshinweise und andere nützliche Informationen
	Umgang mit wiederverwertbaren Materialien
	Elektrogeräte und Akkus nicht in den Hausmüll werfen

1.2.3 Symbole in Abbildungen

Folgende Symbole werden in Abbildungen verwendet:

	Diese Zahlen verweisen auf die jeweilige Abbildung am Anfang dieser Anleitung
	Die Nummerierung gibt eine Abfolge der Arbeitsschritte im Bild wieder und kann von den Arbeitsschritten im Text abweichen
	Positionsnummern werden in der Abbildung Übersicht verwendet und verweisen auf die Nummern der Legende im Abschnitt Produktübersicht
	Dieses Zeichen soll ihre besondere Aufmerksamkeit beim Umgang mit dem Produkt wecken.
	Drahtlose Datenübertragung

1.3 Produktinformationen

Hilti Produkte sind für den professionellen Benutzer bestimmt und dürfen nur von autorisiertem, eingewiesenem Personal bedient, gewartet und instand gehalten werden. Dieses Personal muss speziell über die aufre-



2021371

Deutsch

1

tenden Gefahren unterrichtet sein. Vom Produkt und seinen Hilfsmitteln können Gefahren ausgehen, wenn sie von un ausgebildetem Personal unsachgemäß behandelt oder nicht bestimmungsgemäß verwendet werden.

- Übertragen Sie Bezeichnung und Seriennummer vom Typenschild in die nachfolgende Tabelle.
- ▶ Geben Sie diese Information immer an, wenn Sie sich mit Anfragen zum Produkt an unsere Vertretung oder Servicestelle wenden.

Produktangaben

Trockenbauschrauber:	SD 6000 SD 5000	SD 2500
Generation:	01	02
Seriennummer:		

1.4 Konformitätserklärung

Wir erklären in alleiniger Verantwortung, dass das hier beschriebene Produkt mit den geltenden Richtlinien und Normen übereinstimmt. Ein Abbild der Konformitätserklärung finden Sie am Ende dieser Dokumentation. Die Technischen Dokumentationen sind hier hinterlegt:

Hilti Entwicklungsgesellschaft mbH | Zulassung Geräte | Hiltistraße 6 | 86916 Kaufering, DE

2 Sicherheit

2.1 Sicherheitshinweise

Die Sicherheitshinweise im nachfolgenden Kapitel beinhalten alle allgemeinen Sicherheitshinweise für Elektrowerkzeuge, die gemäß den anwendbaren Normen in der Bedienungsanleitung aufzuführen sind. Es können demnach Hinweise enthalten sein, die für dieses Gerät nicht relevant sind.

2.1.1 Allgemeine Sicherheitshinweise für Elektrowerkzeuge

⚠ WARNUNG Lesen Sie alle Sicherheitshinweise, Anweisungen, Bilderungen und technischen Daten, mit denen dieses Elektrowerkzeug versehen ist. Versäumnisse bei der Einhaltung der nachfolgenden Anweisungen können elektrischen Schlag, Brand und/oder schwere Verletzungen verursachen.

Bewahren Sie alle Sicherheitshinweise und Anweisungen für die Zukunft auf.

Der in den Sicherheitshinweisen verwendete Begriff „Elektrowerkzeug“ bezieht sich auf netzbetriebene Elektrowerkzeuge (mit Netzleitung) oder auf akkubetriebene Elektrowerkzeuge (ohne Netzleitung).

Arbeitsplatzsicherheit

- ▶ **Halten Sie Ihren Arbeitsbereich sauber und gut beleuchtet.** Unordnung oder unbeleuchtete Arbeitsbereiche können zu Unfällen führen.
- ▶ **Arbeiten Sie mit dem Elektrowerkzeug nicht in explosionsgefährdeter Umgebung, in der sich brennbare Flüssigkeiten, Gase oder Stäube befinden.** Elektrowerkzeuge erzeugen Funken, die den Staub oder die Dämpfe entzünden können.
- ▶ **Halten Sie Kinder und andere Personen während der Benutzung des Elektrowerkzeugs fern.** Bei Ablenkung können Sie die Kontrolle über das Gerät verlieren.

Elektrische Sicherheit

- ▶ **Der Anschlussstecker des Elektrowerkzeugs muss in die Steckdose passen. Der Stecker darf in keiner Weise verändert werden. Verwenden Sie keine Adapterstecker gemeinsam mit schutzgeerdeten Elektrowerkzeugen.** Unveränderte Stecker und passende Steckdosen verringern das Risiko eines elektrischen Schlages.
- ▶ **Vermeiden Sie Körperkontakt mit geerdeten Oberflächen wie von Rohren, Heizungen, Herden und Kühlschränken.** Es besteht ein erhöhtes Risiko durch elektrischen Schlag, wenn Ihr Körper geerdet ist.
- ▶ **Halten Sie Elektrowerkzeuge von Regen oder Nässe fern.** Das Eindringen von Wasser in ein Elektrowerkzeug erhöht das Risiko eines elektrischen Schlages.
- ▶ **Zweckentfremden Sie die Anschlussleitung nicht, um das Elektrowerkzeug zu tragen, aufzuhängen oder um den Stecker aus der Steckdose zu ziehen. Halten Sie die Anschlussleitung fern von Hitze, Öl, scharfen Kanten oder sich bewegenden Teilen.** Beschädigte oder verwickelte Anschlussleitungen erhöhen das Risiko eines elektrischen Schlages.
- ▶ **Wenn Sie mit einem Elektrowerkzeug im Freien arbeiten, verwenden Sie nur Verlängerungsleitungen, die auch für den Außenbereich geeignet sind.** Die Anwendung einer für den Außenbereich geeigneten Verlängerungsleitung verringert das Risiko eines elektrischen Schlages.



- ▶ **Wenn der Betrieb des Elektrowerkzeugs in feuchter Umgebung nicht vermeidbar ist, verwenden Sie einen Fehlerstromschutzschalter.** Der Einsatz eines Fehlerstromschutzschalters vermindert das Risiko eines elektrischen Schlages.

Sicherheit von Personen

- ▶ **Seien Sie aufmerksam, achten Sie darauf, was Sie tun, und gehen Sie mit Vernunft an die Arbeit mit einem Elektrowerkzeug. Benutzen Sie kein Elektrowerkzeug, wenn Sie müde sind oder unter dem Einfluss von Drogen, Alkohol oder Medikamenten stehen.** Ein Moment der Unachtsamkeit beim Gebrauch des Elektrowerkzeugs kann zu ernsthaften Verletzungen führen.
- ▶ **Tragen Sie persönliche Schutzausrüstung und immer eine Schutzbrille.** Das Tragen persönlicher Schutzausrüstung, wie Staubmaske, rutschfeste Sicherheitsschuhe, Schutzhelm oder Gehörschutz, je nach Art und Einsatz des Elektrowerkzeugs, verringert das Risiko von Verletzungen.
- ▶ **Vermeiden Sie eine unbeabsichtigte Inbetriebnahme. Vergewissern Sie sich, dass das Elektrowerkzeug ausgeschaltet ist, bevor Sie es an die Stromversorgung und/oder den Akku anschließen, es aufnehmen oder tragen.** Wenn Sie beim Tragen des Elektrowerkzeugs den Finger am Schalter haben oder das Gerät eingeschaltet an der Stromversorgung anschließen, kann dies zu Unfällen führen.
- ▶ **Entfernen Sie Einstellwerkzeuge oder Schraubenschlüssel, bevor Sie das Elektrowerkzeug einschalten.** Ein Werkzeug oder Schlüssel, der sich in einem drehenden Geräteteil befindet, kann zu Verletzungen führen.
- ▶ **Vermeiden Sie eine abnormale Körperhaltung. Sorgen Sie für einen sicheren Stand und halten Sie jederzeit das Gleichgewicht.** Dadurch können Sie das Elektrowerkzeug in unerwarteten Situationen besser kontrollieren.
- ▶ **Tragen Sie geeignete Kleidung. Tragen Sie keine weite Kleidung oder Schmuck. Halten Sie Haare, Kleidung und Handschuhe fern von sich bewegenden Teilen.** Lockere Kleidung, Schmuck oder lange Haare können von sich bewegenden Teilen erfasst werden.
- ▶ **Wenn Staubabsaug- und -auffangeinrichtungen montiert werden können, vergewissern Sie sich, dass diese angeschlossen sind und richtig verwendet werden.** Verwendung einer Staubabsaugung kann Gefährdungen durch Staub verringern.
- ▶ **Wiegen Sie sich nicht in falscher Sicherheit und setzen Sie sich nicht über die Sicherheitsregeln für Elektrowerkzeuge hinweg, auch wenn Sie nach vielfachem Gebrauch mit dem Elektrowerkzeug vertraut sind.** Achtloses Handeln kann binnen Sekundenbruchteilen zu schweren Verletzungen führen.

Verwendung und Behandlung des Elektrowerkzeugs

- ▶ **Überlasten Sie das Gerät nicht. Verwenden Sie für Ihre Arbeit das dafür bestimmte Elektrowerkzeug.** Mit dem passenden Elektrowerkzeug arbeiten Sie besser und sicherer im angegebenen Leistungsbereich.
- ▶ **Benutzen Sie kein Elektrowerkzeug, dessen Schalter defekt ist.** Ein Elektrowerkzeug, das sich nicht mehr ein- oder ausschalten lässt, ist gefährlich und muss repariert werden.
- ▶ **Ziehen Sie den Stecker aus der Steckdose und/oder entfernen Sie einen abnehmbaren Akku, bevor Sie Geräteeinstellungen vornehmen, Zubehörteile wechseln oder das Gerät weglegen.** Diese Vorsichtsmaßnahme verhindert den unbeabsichtigten Start des Elektrowerkzeugs.
- ▶ **Bewahren Sie unbenutzte Elektrowerkzeuge außerhalb der Reichweite von Kindern auf. Lassen Sie keine Personen das Gerät benutzen, die mit diesem nicht vertraut sind oder diese Anweisungen nicht gelesen haben.** Elektrowerkzeuge sind gefährlich, wenn Sie von unerfahrenen Personen benutzt werden.
- ▶ **Pflegen Sie Elektrowerkzeuge und Zubehör mit Sorgfalt. Kontrollieren Sie, ob bewegliche Teile einwandfrei funktionieren und nicht klemmen, ob Teile gebrochen oder so beschädigt sind, dass die Funktion des Elektrowerkzeugs beeinträchtigt ist. Lassen Sie beschädigte Teile vor dem Einsatz des Gerätes reparieren.** Viele Unfälle haben ihre Ursache in schlecht gewarteten Elektrowerkzeugen.
- ▶ **Halten Sie Schneidwerkzeuge scharf und sauber.** Sorgfältig gepflegte Schneidwerkzeuge mit scharfen Schneidkanten verklemmen sich weniger und sind leichter zu führen.
- ▶ **Verwenden Sie Elektrowerkzeug, Zubehör, Einsatzwerkzeuge usw. entsprechend diesen Anweisungen. Berücksichtigen Sie dabei die Arbeitsbedingungen und die auszuführende Tätigkeit.** Der Gebrauch von Elektrowerkzeugen für andere als die vorgesehenen Anwendungen kann zu gefährlichen Situationen führen.
- ▶ **Halten Sie Griffe und Griffflächen trocken, sauber und frei von Öl und Fett.** Rutschige Griffe und Griffflächen erlauben keine sichere Bedienung und Kontrolle des Elektrowerkzeugs in unvorhergesehenen Situationen.

Service

- ▶ **Lassen Sie Ihr Elektrowerkzeug nur von qualifiziertem Fachpersonal und nur mit Original-Ersatzteilen reparieren.** Damit wird sichergestellt, dass die Sicherheit des Elektrowerkzeugs erhalten bleibt.



2.1.2 Sicherheitshinweise für Schrauber

- ▶ **Halten Sie das Elektrowerkzeug an den isolierten Griffflächen, wenn Sie Arbeiten ausführen, bei denen die Schraube verborgene Stromleitungen oder die eigene Anschlussleitung treffen kann.** Der Kontakt der Schraube mit einer spannungsführenden Leitung kann auch metallene Geräteteile unter Spannung setzen und zu einem elektrischen Schlag führen.

2.1.3 Zusätzliche Sicherheitshinweise

Sicherheit von Personen

- ▶ Benutzen Sie das Produkt nur in technisch einwandfreiem Zustand.
- ▶ Nehmen Sie niemals Manipulationen oder Veränderungen am Gerät vor.
- ▶ Sichern Sie bei Durchbrucharbeiten den Bereich auf der gegenüberliegenden Seite der Arbeiten ab. Abbruchteile können heraus und / oder herunterfallen und andere Personen verletzen.
- ▶ Halten Sie das Gerät immer mit beiden Händen an den vorgesehenen Handgriffen fest. Halten Sie die Handgriffe trocken und sauber.
- ▶ Vermeiden Sie die Berührung rotierender Teile - Verletzungsgefahr!
- ▶ Tragen Sie während des Einsatzes des Gerätes eine geeignete Schutzbrille, Schutzhelm, Gehörschutz, Schutzhandschuhe und einen leichten Atemschutz.
- ▶ Aktivieren Sie bei Werkzeugwechsel, bei Lagerung und Transport des Elektrogerätes immer die Einschaltsperrleiste.
- ▶ Tragen Sie auch beim Werkzeugwechsel Schutzhandschuhe. Das Berühren des Einsatzwerkzeuges kann zu Schnittverletzungen und Verbrennungen führen.
- ▶ Verwenden Sie einen Augenschutz. Absplittendes Material kann Körper und Augen verletzen.
- ▶ Klären Sie vor Arbeitsbeginn die Gefahrenklasse des beim Arbeiten entstehenden Staubguts ab. Verwenden Sie einen Baustaubsauger mit einer offiziell zugelassenen Schutzklassifizierung, die Ihren lokalen Staubschutzbestimmungen entspricht.
- ▶ Verwenden Sie möglichst eine Staubabsaugung und einen geeigneten Mobilentstauber. Staub von Materialien wie bleihaltigem Anstrich, einigen Holzarten, Beton/Mauerwerk/Gestein die Quarze enthalten und Mineralien sowie Metall können gesundheitsschädlich sein.
- ▶ Sorgen Sie für gute Belüftung des Arbeitsplatzes und tragen Sie gegebenenfalls eine Atemschutzmaske, welche für den jeweiligen Staub geeignet ist. Berühren oder Einatmen von Staub können allergische Reaktionen und/oder Atemwegserkrankungen des Benutzers oder in der Nähe befindlicher Personen hervorrufen. Bestimmter Staub wie Eichen- oder Buchenstaub gelten als krebserzeugend, besonders in Verbindung mit Zusatzstoffen zur Holzbehandlung (Chromat, Holzschutzmittel). Asbesthaltiges Material darf nur von Fachleuten gehandhabt werden.
- ▶ Machen Sie Arbeitspausen und Übungen zur besseren Durchblutung Ihrer Finger. Bei längeren Arbeiten kann es durch Vibrationen zu Störungen an Blutgefäßen oder des Nervensystems an Fingern, Händen oder Handgelenken kommen.

Elektrische Sicherheit

- ▶ Prüfen Sie den Arbeitsbereich vor Arbeitsbeginn auf verdeckt liegende elektrische Leitungen, Gas und Wasserrohre. Außenliegende Metallteile am Gerät können einen elektrischen Schlag verursachen, wenn Sie versehentlich eine Stromleitung beschädigen.

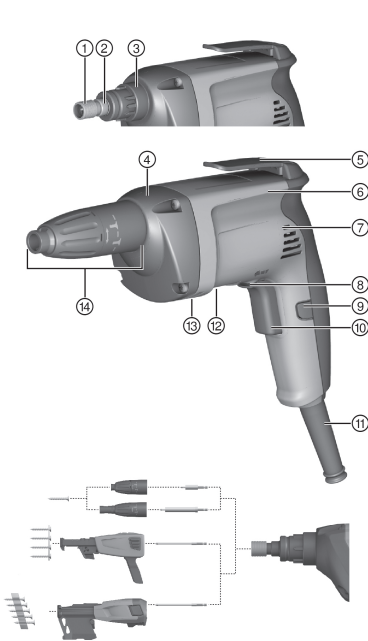
Sorgfältiger Umgang und Gebrauch von Elektrowerkzeugen

- ▶ Sichern Sie das Werkstück. Ein mit Spannvorrichtungen oder Schraubstock festgehaltenes Werkstück ist sicherer gehalten als nur mit der Hand.
- ▶ Schalten Sie das Elektrowerkzeug sofort aus, wenn das Werkzeug blockiert. Das Gerät kann seitlich auslenken.
- ▶ Warten Sie, bis das Elektrowerkzeug zum Stillstand gekommen ist, bevor Sie es ablegen.



3 Beschreibung

3.1 Produktübersicht



- ① Bithalter
- ② Werkzeugaufnahme
- ③ Schnittstelle Gerät / Zubehör (Schnappverbindung)
- ④ Kupplungssystem / Getriebe
- ⑤ Universalhaken
- ⑥ Motor
- ⑦ Lufteinlass
- ⑧ Rechts- / Linkslaufumschalter
- ⑨ Feststellknopf für Dauerbetrieb
- ⑩ Ein- / Ausschalter
- ⑪ Netzkabel
- ⑫ Typenschild
- ⑬ Luftauslass
- ⑭ Tiefenanschlag

3.2 Bestimmungsgemäße Verwendung

Das beschriebene Produkt ist ein handgeführtes mit Netzspannung betriebenes Elektrowerkzeug für den Einsatz im Trockenbau.

Das Gerät ist für das Eindrehen und Lösen von Schrauben in entsprechende Materialien im Trockenbau bestimmt. Es sind Trockenbauschrauben bis zu 4,2 mm Durchmesser und bis zu 55 mm Länge zu verwenden. Gesundheitsgefährdende Werkstoffe (z. B. Asbest) dürfen nicht bearbeitet werden.

3.3 Lieferumfang

Trockenbohrschrauber, Bedienungsanleitung



Weitere, für Ihr Produkt zugelassene Systemprodukte finden Sie in Ihrem **Hilti Center** oder online unter: www.hilti.com.

4 Technische Daten

4.1 Technische Daten

	SD 2500	SD 5000	SD 6000
Bemessungsstrom	3,3 A	3,3 A	3,3 A
Gewicht entsprechend EPTA-Procedure 01/2003	1,5 kg	1,4 kg	1,4 kg
Bemessungs-Leerlaufdrehzahl	0/min ... 2.500/min	0/min ... 5.000/min	0/min ... 6.000/min



	SD 2500	SD 5000	SD 6000
Max. Drehmoment	19 Nm	9,5 Nm	7,9 Nm
Werkzeugaufnahme	Innensechskant 1/4"	Innensechskant 1/4"	Innensechskant 1/4"

4.2 Geräuschinformation und Schwingungswerte

Die in diesen Anweisungen angegebenen Schalldruck- und Schwingungswerte sind entsprechend einem genormten Messverfahren gemessen worden und können für den Vergleich von Elektrowerkzeugen miteinander verwendet werden. Sie eignen sich auch für eine vorläufige Einschätzung der Expositionen. Die angegebenen Daten repräsentieren die hauptsächlichen Anwendungen des Elektrowerkzeuges. Wenn allerdings das Elektrowerkzeug für andere Anwendungen, mit abweichenden Einsatzwerkzeugen oder ungenügender Wartung eingesetzt wird, können die Daten abweichen. Dies kann die Expositionen über den gesamten Arbeitszeitraum deutlich erhöhen. Für eine genaue Abschätzung der Expositionen sollten auch die Zeiten berücksichtigt werden, in denen das Gerät abgeschaltet ist oder zwar läuft, aber nicht tatsächlich im Einsatz ist. Dies kann die Expositionen über den gesamten Arbeitszeitraum deutlich reduzieren. Legen Sie zusätzliche Sicherheitsmaßnahmen zum Schutz des Bedieners vor der Wirkung von Schall und/oder Schwingungen fest wie zum Beispiel: Wartung von Elektrowerkzeug und Einsatzwerkzeugen, Warmhalten der Hände, Organisation der Arbeitsabläufe.

Geräuschinformation gemäß EN 62841

	SD 2500	SD 5000
Schalleistungspegel (L_{WA})	100 dB(A)	98 dB(A)
Unsicherheit Schalleistungspegel (K_{WA})	3 dB(A)	3 dB(A)
Emissions-Schalldruckpegel (L_{pA})	89 dB(A)	87 dB(A)
Unsicherheit Schalldruckpegel (K_{pA})	3 dB(A)	3 dB(A)

	SD 6000
Schalleistungspegel (L_{WA})	98 dB(A)
Unsicherheit Schalleistungspegel (K_{WA})	3 dB(A)
Emissions-Schalldruckpegel (L_{pA})	85 dB(A)
Unsicherheit Schalldruckpegel (K_{pA})	3 dB(A)

Schwingungsgesamtwerte

	SD 2500	SD 5000	SD 6000
Schwingungsemissionswert Schrauben ohne Schlag (a_{WA})	2,5 m/s ²	2,5 m/s ²	3 m/s ²
Unsicherheit Schrauben	1,5 m/s ²	1,5 m/s ²	1,5 m/s ²

5 Bedienung

5.1 Arbeitsvorbereitung

VORSICHT

Verletzungsgefahr! Unbeabsichtigter Anlauf des Produkts.

- ▶ Ziehen Sie den Netzstecker, bevor Sie Geräteeinstellungen vornehmen oder Zubehörteile wechseln.

Beachten Sie die Sicherheits- und Warnhinweise in dieser Dokumentation und auf dem Produkt.

5.1.1 Sicheres Arbeiten mit dem Universalhaken

- ▶ Stellen Sie vor Arbeitsbeginn sicher, dass der Universalhaken sicher am Schrauber befestigt ist.
- ▶ Legen Sie den Schrauber sicher ab, wenn Sie ihn längere Zeit nicht verwenden.

5.1.2 Rechts-/Linkslauf



In der Mittelstellung ist der Steuerschalter blockiert (Einschaltsperr).



- ▶ Stellen Sie den Rechts-/Linkslaufumschalter auf Rechts- oder Linkslauf.

5.2 Einsteckwerkzeug wechseln

1. Ziehen Sie am Tiefenanschlag und lösen Sie damit die Schnappverbindung.
2. Drücken Sie die Werkzeugaufnahme unter leichtem Drehen gegen den Schrauber und halten Sie diese Position.
3. Entnehmen Sie mit der anderen Hand das Einsteckwerkzeug.
4. Setzen Sie das gewünschte Einsteckwerkzeug in die Werkzeugaufnahme und drücken Sie es bis zum Anschlag gegen den Schrauber.

5.3 Arbeiten

Beachten Sie die Sicherheits- und Warnhinweise in dieser Dokumentation und auf dem Produkt.

5.3.1 Schrauben setzen

WARNUNG

Gefahr durch Elektrischen Strom Stromschlaggefahr, wenn beim Setzen von Schrauben verdeckt liegende Leitungen getroffen und gleichzeitig Bithalter oder Tiefenanschlag berührt werden.

- ▶ Halten Sie den Schrauber beim Setzen und Herausdrehen von Schrauben nur am Handgriff.

1. Stellen Sie den Schrauber auf Rechtslauf ein.
2. Setzen Sie die Schraube auf den Bit und positionieren Sie die Schraube auf dem Untergrund.



Durch Verdrehen des Tiefenanschlages lässt sich die optimale Schraubtiefe einstellen.

3. Regeln Sie die Drehzahl mit der Steuertaste.

5.3.2 Schrauben herausdrehen

1. Ziehen Sie den Tiefenanschlag ab.
2. Stellen Sie den Schrauber auf Linkslauf ein.
3. Setzen Sie den Schrauber mit dem Bit auf die Schraube und regeln Sie die Drehzahl mit der Steuertaste.
4. Stecken Sie nach dem Herausdrehen der Schrauben den Tiefenanschlag wieder auf.

5.3.3 Dauerbetrieb einschalten

- ▶ Schalten Sie den Dauerbetrieb ein.

5.3.4 Dauerbetrieb ausschalten

- ▶ Drücken Sie den Steuerschalter.
 - ◀ Der Feststellknopf kehrt in seine Ausgangsstellung zurück.

5.3.5 Schnittstelle Gerät und Tiefenanschlag

1. Ziehen Sie am Tiefenanschlag und lösen Sie damit die Schnappverbindung.
2. Ziehen Sie den Tiefenanschlag nach vorne vom Gerät ab.



Mit der freien Spindel können Sie folgende Anwendungen ausführen:

- Herausdrehen einer versetzten Schraube im Linkslauf,
- Wechsel von Bits,
- Wechsel von Bithaltern,
- Wechsel auf Magazinbetrieb,
- Nachsetzen von Schrauben.



6 Pflege und Instandhaltung

6.1 Pflege und Instandhaltung

WARNUNG

Gefahr durch elektrischen Schlag! Pflege und Instandhaltung mit eingestecktem Netzstecker können zu schweren Verletzungen und Verbrennungen führen.

- ▶ Vor allen Pflege und Instandhaltungsarbeiten immer den Netzstecker ziehen!

Pflege

- Fest anhaftenden Schmutz vorsichtig entfernen.
- Lüftungsschlitze vorsichtig mit einer trockenen Bürste reinigen.
- Gehäuse nur mit einem leicht angefeuchteten Tuch reinigen. Keine silikonhaltigen Pflegemittel verwenden, da diese die Kunststoffteile angreifen können.

Instandhaltung

WARNUNG

Gefahr durch Stromschlag! Unsachgemäße Reparaturen an elektrischen Bauteilen können zu schweren Verletzungen und Verbrennungen führen.

- ▶ Reparaturen an elektrischen Teilen dürfen nur durch eine Elektrofachkraft ausgeführt werden.
- Regelmäßig alle sichtbaren Teile auf Beschädigungen und die Bedienelemente auf einwandfreie Funktion prüfen.
- Bei Beschädigungen und/oder Funktionsstörungen das Gerät nicht betreiben. Sofort vom **Hilti Service** reparieren lassen.
- Nach Pflege- und Instandhaltungsarbeiten alle Schutzeinrichtungen anbringen und auf Funktion prüfen.

7 Hilfe bei Störungen



Bei Störungen, die nicht in dieser Tabelle aufgeführt sind oder die Sie nicht selbst beheben können, wenden Sie sich bitte an unseren **Hilti Service**.

Störung	Mögliche Ursache	Lösung
Schrauber funktioniert nicht und vier LEDs blinken.	Überlastschutz spricht an.	▶ Lassen Sie den Steuerschalter los und betätigen Sie ihn erneut. Reduzieren Sie die Belastung.
Steuerschalter lässt sich nicht drücken bzw. ist blockiert.	Einschaltsperre aktiviert.	▶ Stellen Sie den Rechts-/Linkslaufumschalter auf Rechts- oder Linkslauf.
Schraube lässt sich nicht versetzen, obwohl Schrauber läuft.	Falsche Drehrichtung ist eingestellt.	▶ Mit Umschalter für Rechts-/Linkslauf die richtige Drehrichtung einstellen.
Starke Hitzeentwicklung im Schrauber.	Elektrischer Defekt	▶ Schrauber sofort ausschalten, und Hilti Service kontaktieren.
	Schrauber ist durch Überschreiten der Anwendungsgrenze überlastet.	▶ Wählen Sie einen Schrauber, der den Anforderungen der Anwendung angemessen ist.

8 Entsorgung

Hilti Geräte sind zu einem hohen Anteil aus wiederverwertbaren Materialien hergestellt. Voraussetzung für eine Wiederverwertung ist eine sachgemäße Stofftrennung. In vielen Ländern nimmt **Hilti** Ihr Altgerät zur Verwertung zurück. Fragen Sie den **Hilti Kundenservice** oder Ihren Verkaufsberater.



- ▶ Werfen Sie Elektrowerkzeuge, Elektronische Geräte und Akkus nicht in den Hausmüll!



9 RoHS (Richtlinie zur Beschränkung der Verwendung gefährlicher Stoffe)

Unter folgendem Link finden Sie die Tabelle gefährlicher Stoffe: qr.hilti.com/r3008 für den SD 2500.

Unter folgendem Link finden Sie die Tabelle gefährlicher Stoffe: qr.hilti.com/r5390 für den SD 5000.

Unter folgendem Link finden Sie die Tabelle gefährlicher Stoffe: qr.hilti.com/r5241 für den SD 6000.

Einen Link zur RoHS-Tabelle finden Sie am Ende dieser Dokumentation als QR-Code.

10 Herstellergewährleistung

- ▶ Bitte wenden Sie sich bei Fragen zu den Garantiebedingungen an Ihren lokalen **Hilti** Partner.



1 Information about the documentation

1.1 About this documentation

- Read this documentation before initial operation or use. This is a prerequisite for safe, trouble-free handling and use of the product.
- Observe the safety instructions and warnings in this documentation and on the product.
- Always keep the operating instructions with the product and make sure that the operating instructions are with the product when it is given to other persons.

1.2 Explanation of symbols used

1.2.1 Warnings

Warnings alert persons to hazards that occur when handling or using the product. The following signal words are used:

DANGER

DANGER !

- ▶ Draws attention to imminent danger that will lead to serious personal injury or fatality.

WARNING

WARNING !

- ▶ Draws attention to a potential threat of danger that can lead to serious injury or fatality.

CAUTION

CAUTION !

- ▶ Draws attention to a potentially dangerous situation that could lead to slight personal injury or damage to the equipment or other property.

1.2.2 Symbols in the documentation

The following symbols are used in this document:

	Read the operating instructions before use.
	Instructions for use and other useful information
	Dealing with recyclable materials
	Do not dispose of electric equipment and batteries as household waste

1.2.3 Symbols in the illustrations

The following symbols are used in illustrations:

	These numbers refer to the corresponding illustrations found at the beginning of these operating instructions
	The numbering reflects the sequence of operations shown in the illustrations and may deviate from the steps described in the text
	Item reference numbers are used in the overview illustrations and refer to the numbers used in the product overview section
	This symbol is intended to draw special attention to certain points when handling the product.
	Wireless data transfer



1.3 Product information

Hilti products are designed for professional use and may be operated, serviced and maintained only by trained, authorized personnel. This personnel must be informed of any particular hazards that may be encountered. The product and its ancillary equipment may present hazards when used incorrectly by untrained personnel or when used not as directed.

- Make a note of the designation and serial number printed on the identification plate in the following table.
- ▶ Always quote this information when you contact a Hilti representative or Hilti Service to inquire about the product.

Product information

Drywall screwdriver:	SD 6000 SD 5000	SD 2500
Generation:	01	02
Serial number:		

1.4 Declaration of conformity

We declare, on our sole responsibility, that the product described here complies with the applicable directives and standards. A copy of the declaration of conformity can be found at the end of this documentation.

The technical documentation is filed here:

Hilti Entwicklungsgesellschaft mbH | Tool Certification | Hiltistrasse 6 | 86916 Kaufering, Germany

2 Safety

2.1 Safety instructions

The safety rules given in the following section contain all general safety rules for electric tools which, in accordance with the applicable standards, require to be listed in the operating instructions. Accordingly, some of the rules listed may not be relevant to this tool.

2.1.1 General power tool safety warnings

⚠ WARNING Read all safety warnings, instructions, illustrations and specifications provided with this power tool. Failure to follow all instructions listed below may result in electric shock, fire and/or serious injury. **Save all warnings and instructions for future reference.**

The term "power tool" in the warnings refers to your mains-operated (corded) power tool or battery-operated (cordless) power tool.

Work area safety

- ▶ **Keep work area clean and well lit.** Cluttered or dark areas invite accidents.
- ▶ **Do not operate power tools in explosive atmospheres, such as in the presence of flammable liquids, gases or dust.** Power tools create sparks which may ignite the dust or fumes.
- ▶ **Keep children and bystanders away while operating a power tool.** Distractions can cause you to lose control.

Electrical safety

- ▶ **Power tool plugs must match the outlet. Never modify the plug in any way. Do not use any adapter plugs with earthed (grounded) power tools.** Unmodified plugs and matching outlets will reduce risk of electric shock.
- ▶ **Avoid body contact with earthed or grounded surfaces, such as pipes, radiators, ranges and refrigerators.** There is an increased risk of electric shock if your body is earthed or grounded.
- ▶ **Do not expose power tools to rain or wet conditions.** Water entering a power tool will increase the risk of electric shock.
- ▶ **Do not abuse the cord. Never use the cord for carrying, pulling or unplugging the power tool. Keep cord away from heat, oil, sharp edges or moving parts.** Damaged or entangled cords increase the risk of electric shock.
- ▶ **When operating a power tool outdoors, use an extension cord suitable for outdoor use.** Use of a cord suitable for outdoor use reduces the risk of electric shock.
- ▶ **If operating a power tool in a damp location is unavoidable, use a residual current device (RCD) protected supply.** Use of an RCD reduces the risk of electric shock.



Personal safety

- ▶ **Stay alert, watch what you are doing and use common sense when operating a power tool. Do not use a power tool while you are tired or under the influence of drugs, alcohol or medication.** A moment of inattention while operating power tools may result in serious personal injury.
- ▶ **Use personal protective equipment. Always wear eye protection.** Protective equipment such as a dust mask, non-skid safety shoes, hard hat or hearing protection used for appropriate conditions will reduce personal injuries.
- ▶ **Prevent unintentional starting. Ensure the switch is in the off-position before connecting to power source and/or battery pack, picking up or carrying the tool.** Carrying power tools with your finger on the switch or energising power tools that have the switch on invites accidents.
- ▶ **Remove any adjusting key or wrench before turning the power tool on.** A wrench or a key left attached to a rotating part of the power tool may result in personal injury.
- ▶ **Do not overreach. Keep proper footing and balance at all times.** This enables better control of the power tool in unexpected situations.
- ▶ **Dress properly. Do not wear loose clothing or jewellery. Keep your hair and clothing away from moving parts.** Loose clothes, jewellery or long hair can be caught in moving parts.
- ▶ **If devices are provided for the connection of dust extraction and collection facilities, ensure these are connected and properly used.** Use of dust collection can reduce dust-related hazards.
- ▶ **Do not let familiarity gained from frequent use of tools allow you to become complacent and ignore tool safety principles.** A careless action can cause severe injury within a fraction of a second.

Power tool use and care

- ▶ **Do not force the power tool. Use the correct power tool for your application.** The correct power tool will do the job better and safer at the rate for which it was designed.
- ▶ **Do not use the power tool if the switch does not turn it on and off.** Any power tool that cannot be controlled with the switch is dangerous and must be repaired.
- ▶ **Disconnect the plug from the power source and/or remove the battery pack, if detachable, from the power tool before making any adjustments, changing accessories, or storing power tools.** Such preventive safety measures reduce the risk of starting the power tool accidentally.
- ▶ **Store idle power tools out of the reach of children and do not allow persons unfamiliar with the power tool or these instructions to operate the power tool.** Power tools are dangerous in the hands of untrained users.
- ▶ **Maintain power tools and accessories. Check for misalignment or binding of moving parts, breakage of parts and any other condition that may affect the power tool's operation. If damaged, have the power tool repaired before use.** Many accidents are caused by poorly maintained power tools.
- ▶ **Keep cutting tools sharp and clean.** Properly maintained cutting tools with sharp cutting edges are less likely to bind and are easier to control.
- ▶ **Use the power tool, accessories and tool bits etc. in accordance with these instructions, taking into account the working conditions and the work to be performed.** Use of the power tool for operations different from those intended could result in a hazardous situation.
- ▶ **Keep handles and grasping surfaces dry, clean and free from oil and grease.** Slippery handles and grasping surfaces do not allow for safe handling and control of the tool in unexpected situations.

Service

- ▶ **Have your power tool serviced by a qualified repair person using only identical replacement parts.** This will ensure that the safety of the power tool is maintained.

2.1.2 Drill/driver safety warnings

- ▶ **Hold the power tool by insulated gripping surfaces, when performing an operation where the fastener may contact hidden wiring or its own cord.** Fasteners contacting a "live" wire may make exposed metal parts of the power tool "live" and could give the operator an electric shock.

2.1.3 Additional safety instructions**Personal safety**

- ▶ Use the product only when it is in technically faultless condition.
- ▶ Never tamper with or modify the tool in any way.
- ▶ Apply appropriate safety measures at the opposite side of the workpiece in work that involves breaking through. Parts breaking away could fall out and / or fall down causing injury to other persons.
- ▶ Always hold the power tool with both hands on the grips provided. Keep the grips clean and dry.
- ▶ Avoid touching rotating parts – risk of injury!



- ▶ Wear suitable protective glasses, a hard hat, ear protection, protective gloves and light respiratory protection while using the tool.
- ▶ Always activate the safety lock before changing accessory tools, before storing the electric tool or before transporting it.
- ▶ Wear protective gloves also when changing the accessory tool. Touching the accessory tool presents a risk of injury (cuts or burns).
- ▶ Wear eye protection. Flying fragments present a risk of injury to the body and eyes.
- ▶ Before beginning the work, check the hazard classification of the dust that will be produced. Use an industrial vacuum cleaner with an officially approved protection classification in compliance with locally applicable dust protection regulations.
- ▶ Use a dust removal system and suitable vacuum cleaner whenever possible. Dust from materials, such as paint containing lead, some wood species, concrete/masonry/stone containing silica, and minerals as well as metal, may be harmful.
- ▶ Make sure that the workplace is well ventilated and, where necessary, wear a respirator appropriate for the type of dust generated. Contact with or inhalation of the dust may cause allergic reactions and/or respiratory or other diseases to the operator or bystanders. Certain kinds of dust are classified as carcinogenic such as oak and beech dust, especially in conjunction with additives for wood conditioning (chromate, wood preservative). Material containing asbestos may be handled only by specialists.
- ▶ Take breaks between working and do physical exercises to improve the blood circulation in your fingers. Exposure to vibration during long periods of work can lead to disorders of the blood vessels and nervous system in the fingers, hands and wrists.

Electrical safety

- ▶ Before beginning work, check the working area for concealed electric cables or gas and water pipes. External metal parts of the power tool may give you an electric shock if you damage an electric cable accidentally.

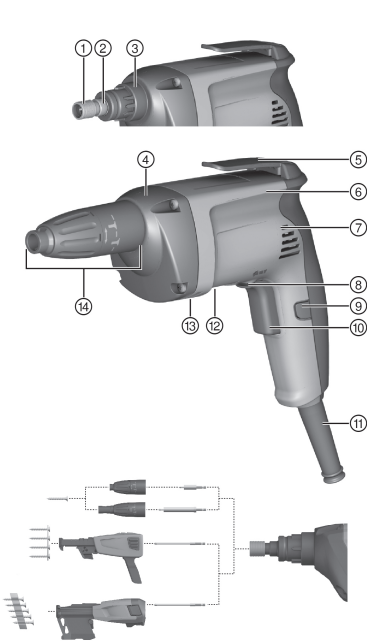
Careful handling and use of power tools

- ▶ Secure the workpiece. A workpiece clamped in a vice or secured by some other clamping device is more secure than when held only by hand.
- ▶ Switch the power tool off if the accessory tool sticks and stalls. The power tool may be deflected laterally.
- ▶ Wait until the power tool stops completely before you lay it down.



3 Description

3.1 Overview of the product



- ① Bit holder
- ② Chuck
- ③ Power tool / accessory interface (snap-on connection)
- ④ Coupling system / gearing
- ⑤ Universal hook
- ⑥ Motor
- ⑦ Air intake
- ⑧ Forward / reverse switch
- ⑨ Lockbutton for continuous operation
- ⑩ On/off switch
- ⑪ Supply cord
- ⑫ Rating plate
- ⑬ Air exit
- ⑭ Depth gauge

3.2 Intended use

The product described is a hand-held mains-powered electric tool for use in drywall installation. The power tool is designed for driving and removing screws in drywall installation work. Drywall screws with a length of up to 55 mm and a diameter of up to 4.2 mm can be used. Working with materials hazardous to health (e.g. asbestos) is not permissible.

3.3 Items supplied

Drywall screwdriver, operating instructions



You can find other system products approved for use with your product at your local **Hilti** Center or online at: www.hilti.com.

4 Technical data

4.1 Technical data

	SD 2500	SD 5000	SD 6000
Rated current input	3.3 A	3.3 A	3.3 A
Weight in accordance with EPTA procedure 01/2003	1.5 kg	1.4 kg	1.4 kg
Rated speed under no load	0 /min ... 2,500 /min	0 /min ... 5,000 /min	0 /min ... 6,000 /min



	SD 2500	SD 5000	SD 6000
Max. torque	19 Nm	9.5 Nm	7.9 Nm
Chuck	Hex socket 1/4"	Hex socket 1/4"	Hex socket 1/4"

4.2 Noise information and vibration values

The sound pressure and vibration values given in these instructions have been measured in accordance with a standardized test and may be used to compare one electric tool with another. They may be used for a preliminary assessment of exposure. The data given represents the main applications of the electric tool. However, if the electric tool is used for different applications, with different accessory tools, or is poorly maintained, the data may vary. This may significantly increase exposure over the total working period. An accurate estimation of exposure should also take into account the times when the power tool is switched off, or when it is running but not actually being used for a job. This may significantly reduce exposure over the total working period. Identify additional safety measures to protect the operator from the effects of noise and/or vibration, for example: maintenance of the electric tool and the accessories, keeping the hands warm, organization of work patterns.

Noise information in accordance with EN 62841

	SD 2500	SD 5000
Sound (power) level (L_{WA})	100 dB(A)	98 dB(A)
Uncertainty for the sound power level (K_{WA})	3 dB(A)	3 dB(A)
Emission sound pressure level (L_{pA})	89 dB(A)	87 dB(A)
Uncertainty for the sound pressure level (K_{pA})	3 dB(A)	3 dB(A)

	SD 6000
Sound (power) level (L_{WA})	98 dB(A)
Uncertainty for the sound power level (K_{WA})	3 dB(A)
Emission sound pressure level (L_{pA})	85 dB(A)
Uncertainty for the sound pressure level (K_{pA})	3 dB(A)

Total vibration

	SD 2500	SD 5000	SD 6000
Vibration emission value for screwdriving without impact action_h (a_{WA})	2.5 m/s ²	2.5 m/s ²	3 m/s ²
Uncertainty for screw-driving	1.5 m/s ²	1.5 m/s ²	1.5 m/s ²

5 Operation

5.1 Preparations at the workplace

CAUTION

Risk of injury! Inadvertent starting of the product.

- ▶ Unplug the supply cord before making adjustments to the power tool or before changing accessories.

Observe the safety instructions and warnings in this documentation and on the product.

5.1.1 Working safely with the universal hook

- ▶ Before beginning the work, make sure that the universal hook is securely attached to the screwdriver.
- ▶ Lay the screwdriver down in a safe place when it is not in use for a long period.

5.1.2 Forward / reverse



The control switch is locked when the forward / reverse switch is in the middle position (safety lock).



- ▶ Set the forward / reverse selector switch to forward or reverse rotation.

5.2 Changing the accessory tool.

1. Pull the depth gauge away from the power tool, releasing the snap-on connection.
2. Push the chuck towards the screwdriver, turning the chuck slightly at the same time, and then hold it in this position.
3. Remove the accessory tool with your other hand.
4. Insert the desired accessory tool in the chuck, pushing it into the screwdriver as far as it will go.

5.3 Types of work

Observe the safety instructions and warnings in this documentation and on the product.

5.3.1 Driving screws

WARNING

Electrical hazards There is a risk of electric shock if a screw is driven into a concealed electric cable and, at the same time, the bit holder or depth gauge is touched.

- ▶ Hold the screwdriver only by the grip when driving or removing screws.

1. Set the screwdriver to forward rotation.
2. Position the screw on the bit and bring the tip of the screw into contact with the working surface.



The optimum screwdriving depth can be set by turning the depth gauge.

3. Use the control switch to regulate the speed of the screwdriver.

5.3.2 Removing screws

1. Pull the depth gauge off.
2. Set the screwdriver to reverse rotation.
3. Insert the bit in the head of the screw and use the control switch to regulate the speed of the screwdriver.
4. Refit the depth gauge after removing the screws.

5.3.3 Switching on in sustained operating mode

- ▶ Switch on in sustained operating mode.

5.3.4 Switching off after sustained operation

- ▶ Press the control switch.
 - ◀ The lockbutton returns to its original position.

5.3.5 Screwdriver / depth gauge interface

1. Pull the depth gauge away from the power tool, releasing the snap-on connection.
2. Pull the depth gauge forward, away from the power tool.



With the drive spindle exposed in this way, the following operations can be carried out:

- Removing screws (set to reverse rotation),
- changing bits,
- changing bit holders,
- changing to magazine operation,
- redriving screws.

6 Care and maintenance

6.1 Care and maintenance

WARNING

Electric shock hazard! Attempting care and maintenance with the supply cord connected to a power outlet can lead to severe injury and burns.

- ▶ Always unplug the supply cord before carrying out care and maintenance tasks.



Care

- Carefully remove stubborn dirt from the tool.
- Clean the air vents carefully with a dry brush.
- Use only a slightly damp cloth to clean the casing. Do not use cleaning agents containing silicone as these can attack the plastic parts.

Maintenance



WARNING

Danger of electric shock! Improper repairs to electrical components may lead to serious injuries including burns.

- ▶ Repairs to the electrical section of the tool or appliance may be carried out only by trained electrical specialists.
-
- Check all visible parts and controls for signs of damage at regular intervals and make sure that they all function correctly.
 - Do not operate the tool if signs of damage are found or if parts malfunction. Have the tool repaired by **Hilti Service** immediately.
 - After cleaning and maintenance, refit all guards or protective devices and check that they function correctly.

7 Troubleshooting



If the trouble you are experiencing is not listed in this table or you are unable to remedy the problem by yourself, please contact **Hilti Service**.

Trouble or fault	Possible cause	Action to be taken
The screwdriver doesn't work and all four LEDs blink.	The overload cut-out has been activated.	▶ Release the control switch and then press it again. Reduce the load on the tool.
The control switch can't be pressed, i.e. the switch is locked.	The safety lock is engaged.	▶ Set the forward / reverse selector switch to forward or reverse rotation.
The screwdriver runs but the screw can't be driven.	The wrong direction of rotation is set.	▶ Use the forward / reverse selector switch to set the right direction of rotation.
The screwdriver gets very hot.	Electrical fault	▶ Switch off the screwdriver immediately and contact Hilti Service .
	The screwdriver has been overloaded by exceeding its application limits.	▶ Select a screwdriver with adequate performance for the application.

8 Disposal

Most of the materials from which **Hilti** tools and appliances are manufactured can be recycled. The materials must be correctly separated before they can be recycled. In many countries, your old tools, machines or appliances can be returned to **Hilti** for recycling. Ask **Hilti Service** or your Hilti representative for further information.



- ▶ Do not dispose of power tools, electronic equipment or batteries as household waste!

9 RoHS (Restriction of Hazardous Substances)

Click on the link to go to the table of hazardous substances: qr.hilti.com/r3008 for the SD 2500.

Click on the link to go to the table of hazardous substances: qr.hilti.com/r5390 for the SD 5000.

Click on the link to go to the table of hazardous substances: qr.hilti.com/r5241 for the SD 6000.

There is a link to the RoHS table, in the form of a QR code, at the end of this document.



2021371

English

17

10 Manufacturer's warranty

- ▶ Please contact your local **Hilti** representative if you have questions about the warranty conditions.



1 A dokumentáció adatai

1.1 A dokumentumról

- Üzembe helyezés előtt olvassa el ezt a dokumentumot. Ez a biztonságos munkavégzés és a hibamentes kezelés előfeltétele.
- Vegye figyelembe a dokumentumban és a terméken található biztonsági utasításokat és figyelmeztetéseket.
- Ezt a használati utasítást mindig tárolja a termék közelében, és a gépet csak ezzel az utasítással együtt adja tovább harmadik személynek.

1.2 Jelmagyarázat

1.2.1 Figyelmeztetések

A figyelmeztetések a termék használata során előforduló veszélyekre hívják fel a figyelmet. A következő figyelmeztetéseket használjuk:

VESZÉLY

VESZÉLY!

- ▶ Súlyos testi sérüléshez vagy halálhoz vezető közvetlen veszély esetén.

FIGYELMEZTETÉS

FIGYELMEZTETÉS!

- ▶ Ezzel a szóval hívjuk fel a figyelmet egy olyan lehetséges veszélyre, amely súlyos személyi sérüléshez vagy halálhoz vezethet.

VIGYÁZAT

VIGYÁZAT!

- ▶ Ezzel a szóval hívjuk fel a figyelmet az olyan lehetséges veszélyhelyzetre, amely könnyebb személyi sérüléshez, vagy dologi kárhoz vezethet.

1.2.2 A dokumentációban használt szimbólumok

A következő szimbólumokat használjuk a jelen dokumentációban:

	Használat előtt olvassa el a használati utasítást
	Alkalmazási útmutatók és más hasznos tudnivalók
	Újrahasznosítható anyagokkal való bánásmód
	Az elektromos gépeket és akkukat ne dobja a háztartási szemétkébe

1.2.3 Az ábrákon használt szimbólumok

Az ábrákon a következő szimbólumokat használjuk:

	Ezek a számok a jelen utasítás elején található ábrákra vonatkoznak
	A számozás a munkalépések sorrendjét mutatja képekben, és eltérhet a szövegben található munkalépések számozásától
	Az átekintő ábrában használt pozíciószámok a termék áttekintésére szolgáló szakasz jelmagyarázatában lévő számokra utalnak
	Ez a jel hívja fel a figyelmét arra, hogy a termék használata során különös odafigyeléssel kell eljárnia.
	Vezeték nélküli adatátvitel



1.3 Termékinformációk

A Hilti termékeket kizárólag szakember általi használatra szánták és a gépet csak engedéllyel rendelkező, szakképzett személy használhatja, javíthatja. Ezt a személyt minden lehetséges kockázati tényezőről tájékoztatni kell. A termék és tartozékai könnyen veszélyt okozhatnak, ha nem képzett személy dolgozik velük, vagy nem rendeltetészerűen használják őket.

- Az elvezetés és a sorozatszámot a típuslábláról másolja be a következő táblázatba.
- ▶ Mindig ezt az információt adja meg, ha a termékkel kapcsolatban képviselőtünket vagy a szervizt felkeresi.

Termékadatok

Szárazépítési csavarbehajtó gép:	SD 6000 SD 5000	SD 2500
Generáció:	01	2.
Sorozatszám:		

1.4 Megfelelőségi nyilatkozat

Kizárólagos felelősségünk tudatában kijelentjük, hogy ez a termék megfelel az érvényben lévő irányelveknek és szabványoknak. A megfelelőségi nyilatkozat másolatát a dokumentáció végén találja.

A műszaki dokumentáció helye:

Hilti Entwicklungsgesellschaft mbH | Zulassung Geräte | Hiltistraße 6 | 86916 Kaufering, DE

2 Biztonság

2.1 Biztonsági előírások

A következő fejezetben olvasható biztonságtechnikai útmutató minden általános biztonsági tudnivalót tartalmaz az elektromos kéziszerszámokkal kapcsolatban, amelyeket a használati utasításban található alkalmazható szabványok szerint fel kell tüntetni. Ezek között olyan tudnivalók is szerepelhetnek, amelyek erre a gépre nem vonatkoznak.

2.1.1 Általános biztonsági tudnivalók az elektromos kéziszerszámokhoz

⚠ FIGYELMEZTETÉS Olvasson el minden biztonsági tudnivalót és utasítást, illusztrált anyagot és műszaki adatot, amelyet ehhez az elektromos kéziszerszámhoz mellékeltek. Az alábbi biztonsági tudnivalók és utasítások betartásának elmulasztása áramütéshez, tűzhöz és/vagy súlyos testi sérüléshez vezethet.

Őrizen meg minden biztonsági tudnivalót és utasítást a jövőbeni használatához.

A biztonsági utasításokban használt „elektromos kéziszerszám” fogalom hálózatról üzemelő elektromos kéziszerszámokra (tápkábellel együtt értve) és akkumulátoros elektromos kéziszerszámokra (tápkábel nélkül) vonatkozik.

Munkahelyi biztonság

- ▶ **Tartsa tisztán a munkahelyét és jól világítsa meg.** Rendetlen munkahelyek és megvilágítatlan munkaterületek balesetekhez vezethetnek.
- ▶ **Ne dolgozzon az elektromos kéziszerszámmal olyan robbanásveszélyes környezetben, ahol éghető folyadékok, gázok vagy porok vannak.** Az elektromos kéziszerszámok szikrákat bocsáthatnak ki, amelyek meggyújthatják a port vagy a gyúlékony gőzöket.
- ▶ **Tartsa távol a gyerekeket és az idegen személyeket a munkahelytől, ha az elektromos kéziszerszámot használja.** Ha elvonják a figyelmét a munkáról, könnyen elvesztheti az uralmát a berendezés felett.

Elektromos biztonsági előírások

- ▶ **Az elektromos kéziszerszám csatlakozódugójának illeszkednie kell a dugaszolóaljzatba. A csatlakozódugót semmilyen módon sem szabad megváltoztatni. Védőföldeléssel ellátott elektromos kéziszerszámokhoz ne használjon csatlakozóadapert.** Az eredeti csatlakozódugó és a hozzá illeszkedő csatlakozóaljzat csökkenti az áramütés kockázatát.
- ▶ **Ne érjen hozzá földelt felületekhez, például csövekhez, fűtőtestekhez, tűzhelyekhez és hűtőszekrényekhez.** Az áramütés veszélye megnövekszik, ha a teste le van földelve.
- ▶ **Tartsa távol az elektromos kéziszerszámokat az esőtől és a nedvesség hatásaitól.** Ha víz hatol be az elektromos kéziszerszámba, az növeli az áramütés kockázatát.
- ▶ **Ne használja a csatlakozókábelt a rendeltetésétől eltérő célokra, vagyis az elektromos kéziszerszámot soha ne hordozza vagy akassza fel a kábelnél fogva, és soha ne húzza ki a hálózati**



csatlakozódugót a kábelnél fogva. Tartsa távol a csatlakozókábel hőforrásoktól, olajtól, éles élektől és sarkaktól, mozgó alkatrészekről. A sérült vagy összetekert csatlakozókábel növeli az áramütés kockázatát.

- ▶ Ha az elektromos kéziszerszámmal szabadban dolgozik, akkor csak a szabadban való használatra engedélyezett hosszabbítókábelt használjon. A kültérre is alkalmas hosszabbítókábel használata csökkenti az áramütés kockázatát.
- ▶ Használjon hibaáram-védőkapcsolót, ha az elektromos kéziszerszám nedves környezetben történő üzemeltetése nem kerülhető el. A hibaáram-védőkapcsoló használata csökkenti az áramütés kockázatát.

Személyi biztonsági előírások

- ▶ Munka közben mindig figyeljen, ügyeljen arra, amit csinál, és meggondoltan dolgozzon az elektromos kéziszerszámmal. Ne használja az elektromos kéziszerszámot, ha fáradt, illetve ha kábítószert, alkoholt vagy gyógyszer hatása alatt áll. Az elektromos kéziszerszámmal végzett munka közben már egy pillanatnyi figyelmetlenség is komoly sérülésekhez vezethet.
- ▶ Viseljen személyi védőfelszerelést, és mindig viseljen védőszemüveget. Az elektromos kéziszerszám alkalmazásának megfelelő személyi védőfelszerelések, úgymint porvédő álarc, csúszásbiztos védőcipő, védősapka és fülvédő használata csökkenti a személyi sérülések kockázatát.
- ▶ Kerülje az elektromos kéziszerszám akaratlan üzembe helyezését. Mielőtt az elektromos kéziszerszámot az elektromos hálózatra és/vagy az akkumulátorra csatlakoztatja, vagy felveszi, ill. szállítja, győződjön meg arról, hogy a gép ki van kapcsolva. Ha az elektromos kéziszerszám felemelése közben az újját a kapcsolón tartja, vagy ha a gépet bekapcsolt állapotban csatlakoztatja az áramforráshoz, az balesethez vezethet.
- ▶ Az elektromos kéziszerszám bekapcsolása előtt feltétlenül távolítsa el a beállító szerszámokat vagy csavarkulcsokat. Az elektromos kéziszerszám forgó részeiben felejtett beállító szerszám vagy csavarkulcs sérüléseket okozhat.
- ▶ Kerülje el a normálistól eltérő testtartást. Ügyeljen arra, hogy mindig biztosan álljon és megtartsa az egyensúlyát. Így az elektromos kéziszerszám felett várható helyzetekben is jobban tud uralkodni.
- ▶ Viseljen megfelelő munkaruhát. Ne viseljen bő ruhát vagy ékszereket. Tartsa távol a haját, a ruháját és a kesztyűjét a mozgó részekről. A bő ruhát, az ékszereket és a hosszú haját a mozgó alkatrészek magukkal rántathatják.
- ▶ Ha az elektromos kéziszerszámra fel lehet szerelni a por elszívásához és összegyűjtéséhez szükséges berendezéseket, ellenőrizze, hogy azok megfelelő módon hozzá vannak kapcsolva a szerszámhoz, és rendeltetésüknek megfelelően működnek. Porelszívó egység használata csökkenti a munka során keletkező por veszélyes hatását.
- ▶ Ne ringassa magát hamis biztonságérzetbe, és ne hagyja figyelmen kívül az elektromos kéziszerszám biztonsági előírásait, akkor sem, ha az elektromos kéziszerszámot hosszú ideje használja, és ezáltal jól ismeri. A figyelmetlen kezelés a másodperc tört része alatt súlyos sérülésekhez vezethet.

Az elektromos kéziszerszám használata és kezelése

- ▶ Ne terhelje túl a gépet. Munkájához csak az arra szolgáló elektromos kéziszerszámot használja. A megfelelő elektromos kéziszerszámmal a megadott teljesítménytartományon belül jobban és biztonságosabban lehet dolgozni.
- ▶ Ne használjon olyan elektromos kéziszerszámot, amelynek a kapcsolója elromlott. Egy olyan elektromos kéziszerszám, amelyet nem lehet sem be-, sem kikapcsolni, veszélyes, és meg kell javíttatni.
- ▶ A gép beállítása, a tartozékok cseréje vagy a gép lehelyezése előtt húzza ki a csatlakozódugót a csatlakozóaljzatból és/vagy vegye ki a kivehető akkut a gépből. Ez az elővigyázatossági intézkedés meggátolja a gép szándékolatlan üzembe helyezését.
- ▶ A használaton kívüli elektromos kéziszerszámokat olyan helyen tárolja, ahol azokhoz gyerekek nem férhetnek hozzá. Ne hagyja, hogy olyan személyek használják az elektromos kéziszerszámot, akik nem ismerik a szerszámot, vagy nem olvasták el ezt az útmutatót. Az elektromos kéziszerszámok veszélyesek, ha azokat gyakorlatlan személyek használják.
- ▶ Mindig gondosan tartsa karban az elektromos kéziszerszámot és a tartozékokat. Ellenőrizze, hogy a mozgó alkatrészek kifogástalanul működnek-e, nincsenek-e beszorulva, és nincsenek-e eltörve vagy megrongálódva olyan alkatrészek, amelyek hátrányosan befolyásolhatják az elektromos kéziszerszám működését. Használat előtt javíttassa meg a gép megrongálódott alkatrészeit. Sok balesetnek a rosszul karbantartott elektromos kéziszerszám az oka.
- ▶ Tartsa tisztán és élesen a vágószerszámokat. Az éles vágóélekkel rendelkező és gondosan ápolat vágószerszámok ritkábban ékelődnek be, és azokat könnyebben lehet vezetni és irányítani.
- ▶ Az elektromos kéziszerszámokat, tartozékokat, betétszerszámokat stb. a jelen utasítások figyelembevételével használja. Vegye figyelembe a munkafeltételeket és a kivitelezendő munka



sajátosságait. Az elektromos kéziszerszám eredeti rendeltetésétől eltérő célokra való alkalmazása veszélyes helyzetekhez vezethet.

- ▶ **A markolatot és fogófelületeket tartsa száraz, tiszta, olaj- és zsírmentes állapotban.** A csúszós markolatok és fogófelületek nem teszik lehetővé az elektromos kéziszerszám biztonságos üzemeltetését és ellenőrzését az előre nem látható helyzetekben.

Szerviz

- ▶ **Az elektromos kéziszerszámot csak szakképzett személyzet javíthatja, kizárólag eredeti pótalkatrészek felhasználásával.** Ez biztosítja, hogy az elektromos kéziszerszám biztonságos maradjon.

2.1.2 Biztonsági tudnivalók csavarozókhoz

- ▶ **Az elektromos kéziszerszámot a markolat szigetelt felületénél fogja meg, ha olyan munkát végez, amelynek során a csavar rejtett elektromos vezeték vagy a saját elektromos csatlakozókábelét találhatja el.** Ha a csavar elektromos feszültséget vezető vezetékhez ér, akkor a gép fémrészei feszültség alá kerülhetnek, és ez elektromos áramütéshez vezethet.

2.1.3 Kiegészítő biztonsági tudnivalók

Személyi biztonsági előírások

- ▶ A terméket csak kifogástalan műszaki állapotban használja.
- ▶ Soha ne végezzen módosításokat vagy változtatásokat a gépen.
- ▶ Áttérési munkáknál biztosítsa a munkavégzés helyszínével szemközti területet. A letöredező darabok ki- és/vagy leeshetnek, és személyi sérüléseket okozhatnak.
- ▶ A gépet mindig két kézzel tartsa az erre szolgáló markolatoknál. A markolatot tartsa mindig szárazon és tisztán.
- ▶ Kerülje a forgó részekkel való érintkezést – sérülésveszély!
- ▶ A gép használata során mindig viseljen megfelelő védőszemüveget, védősisakot, fülvédőt, védőkesztyűt és könnyű légzőmaszkot.
- ▶ Az elektromos kéziszerszám cseréjekor, tárolásakor és szállításakor mindig aktiválja a bekapcsolásgátlót.
- ▶ A szerszámcsere közben is viseljen védőkesztyűt. A betétszám megérintése vágási és égési sérüléseket okozhat.
- ▶ Viseljen védőszemüveget. A szilánkok a szem és egyéb testrészek sérüléseit okozhatják.
- ▶ A munka megkezdése előtt tisztázza a munka során keletkező por veszélyességi besorolását. Használjon hivatalosan engedélyezett védelmi osztályú ipari porszívót, amely megfelel a helyi porvédelmi előírásoknak.
- ▶ Lehetőség szerint használjon porszivót és megfelelő mobil portalanítót. Ólomtartalmú festékek, ásványok, néhány fafajta, beton / téglafalazat / kvarctartalmú kövezet, valamint ásványok és fémek pora káros lehet az egészségre.
- ▶ Gondoskodjon a munkaterület jó szellőzéséről és szükség esetén viseljen az adott porhoz megfelelő légzőmaszkot. Ezen porok belélegzése vagy érintése a gép kezelőjénél vagy a közelében tartózkodóknál allergiás reakciót válthat ki, és/vagy légzési nehézséget okozhat. Bizonyos porok, mint például a tölgyfa vagy a bükkfa pora rákkeltő, különösen ha feldolgozási adalékanyagokkal (kromát, favedő anyagok) együtt használják azokat. Az azbeszttartalmú anyagokat csak szakemberek munkálthatják meg.
- ▶ Tartson munkaszüneteket és végezzen gyakorlatokat ujjainak jobb vérellátása érdekében. Hosszabb idejű munkavégzés esetén a rezgések zavart okozhatnak az ujjak, a kéz és a csukló véredényeiben vagy idegrendszerében.

Elektromos biztonsági előírások

- ▶ A munka megkezdése előtt ellenőrizze a munkaterületet, hogy nincsenek-e rejtett elektromos vezetékek, ill. gáz- és vízcövek. A külső fémrészek áramütést okozhatnak, ha munka közben véletlenül megsért egy elektromos vezeték.

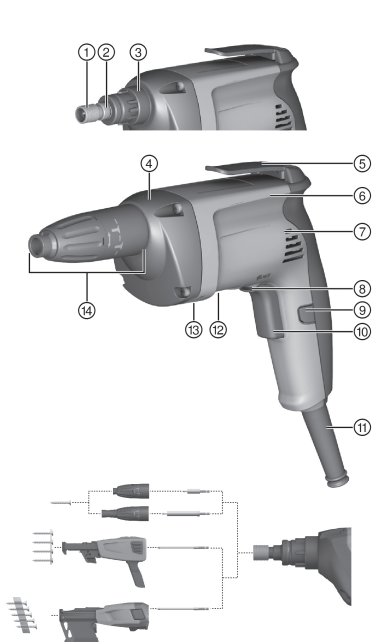
Az elektromos kéziszerszámok gondos kezelése és használata

- ▶ Rögzítse a munkadarabot. A szorítóval vagy satuval befogott munkadarab rögzítése biztosabb, mint a kézzel megtartotté.
- ▶ Azonnal kapcsolja ki az elektromos kéziszerszámot, ha a szerszám blokkolt. A gép oldalra kitérhet.
- ▶ Lehelyezés előtt várja meg, hogy az elektromos kéziszerszám leálljon.



3 Leírás

3.1 Termékáttekintés



- ① Bittartó
- ② Tokmány
- ③ Gép/tartozék csatlakozás (csappantyús zár)
- ④ Kuplungrendszer / áttétel
- ⑤ Univerzális kampó
- ⑥ Motor
- ⑦ Levegőbemenet
- ⑧ Jobb/bal forgásirányváltó
- ⑨ Rögzítógomb folyamatos üzemeltetéshez
- ⑩ Be-/kikapcsoló gomb
- ⑪ Elektromos csatlakozókábel
- ⑫ Típus tábla
- ⑬ Levegőkilépő nyílás
- ⑭ Mélységűtköző

3.2 Rendeltetésszerű használat

Az ismertetett termék egy kézzel vezetett és hálózati feszültséggel meghajtott elektromos kéziszerszám szárazépítési használatra.

A készüléket csavarok megfelelő anyagokba való behajtására és kicsavarozására, szárazépítési használatra terveztük. Maximálisan 4,2 mm átmérőjű és 55 mm hosszúságú szárazépítő csavarokat kell használni. Egészségkárosító anyagokat tilos megmunkálni (pl. azbeszt).

3.3 Szállítási terjedelem

Szárazépítészeti csavarbehajtó, használati utasítás



A termékéhez jóváhagyott további rendszertartozékokat a **Hilti** Központban vagy a következő oldalon talál: www.hilti.com.

4 Műszaki adatok

4.1 Műszaki adatok

	SD 2500	SD 5000	SD 6000
Névleges áramfelvétel	3,3 A	3,3 A	3,3 A
A 01/2003 EPTA-eljárásnak megfelelő tömeg	1,5 kg	1,4 kg	1,4 kg
Névleges üresjáratú fordulatszám	0 ford./perc ... 2 500 ford./perc	0 ford./perc ... 5 000 ford./perc	0 ford./perc ... 6 000 ford./perc



2021371

Magyar

23

	SD 2500	SD 5000	SD 6000
Max. forgatónyomaték	19 Nm	9,5 Nm	7,9 Nm
Tokmány	Belső hatlapú 1/4"-es	Belső hatlapú 1/4"-es	Belső hatlapú 1/4"-es

4.2 Zajinformációk és rezgésértékek

A jelen útmutatókban megadott hangnyomás- és rezgésértékeket egy szabványosított mérési eljárás keretében mértük meg, és alkalmasak elektromos kéziszerszámok egymással történő összehasonlítására. Az értékek emellett alkalmasak az expozíció előzetes megbecsülésére. A megadott adatok az elektromos kéziszerszám fő alkalmazási területeire vonatkoznak. Ha az elektromos kéziszerszámot más célra, eltérő betétszerszámokkal használják, vagy nem megfelelően tartják karban, akkor az adatok eltérőek lehetnek. Ez jelentősen megnövelheti az expozíciókat a munkaidő teljes időtartama alatt. Az expozíció pontos megbecsüléséhez azokat az időszakokat is figyelembe kell venni, amikor a gépet lekapcsolták, vagy a gép ugyan működik, de ténylegesen nincs használatban. Ez jelentősen csökkentheti az expozíciókat a munkaidő teljes időtartama alatt. Hozzon kiegészítő intézkedéseket a kezelő védelme érdekében a hang és/vagy a rezgés hatásai ellen, mint például: az elektromos kéziszerszámok és betétszerszámok karbantartása, a gépkezelő kezének melegen tartása, a munkafolyamatok megszervezése.

Zajinformációk az EN 62841 szerint

	SD 2500	SD 5000
Hangteljesítmény (L_{WA})	100 dB(A)	98 dB(A)
Hangteljesítményszint bizonytalanság (K_{WA})	3 dB(A)	3 dB(A)
Kibocsátási hangnyomásszint (L_{pA})	89 dB(A)	87 dB(A)
Hangnyomásszint bizonytalanság (K_{pA})	3 dB(A)	3 dB(A)

	SD 6000
Hangteljesítmény (L_{WA})	98 dB(A)
Hangteljesítményszint bizonytalanság (K_{WA})	3 dB(A)
Kibocsátási hangnyomásszint (L_{pA})	85 dB(A)
Hangnyomásszint bizonytalanság (K_{pA})	3 dB(A)

Rezgési összértékek

	SD 2500	SD 5000	SD 6000
Rezgés kibocsátási érték ütés nélküli csavarozáskor_n (a_{WA})	2,5 m/s ²	2,5 m/s ²	3 m/s ²
Csavarok bizonytalansága	1,5 m/s ²	1,5 m/s ²	1,5 m/s ²

5 Üzemeltetés

5.1 A munkahely előkészítése

VIGYÁZAT

Sérülésveszély! A termék véletlen elindítása.

- ▶ A gép beállítása vagy az alkatrészek cseréje előtt húzza ki a hálózati csatlakozót.

Vegye figyelembe a dokumentumban és a terméken található biztonsági utasításokat és figyelmeztetéseket.

5.1.1 Biztonságos munkavégzés az univerzális kampóval

- ▶ A munka megkezdése előtt bizonyosodjon meg arról, hogy az univerzális kampó biztosan rögzül a készüléken.
- ▶ A csavarbehajtót biztonságosan tegye le, ha hosszabb ideig nem használja.



5.1.2 Jobbra/balra forgás



Középállásban az indítókapcsoló blokkolva van (bekapcsolás elleni reteszelés).

- ▶ Állítsa a jobb/bal forgásirányváltó kapcsolót jobb vagy bal forgásirányra.

5.2 Beilleszthető szerszám cseréje

1. Húzza meg a mélységütközőt, és ezáltal oldja a csappantyús zárat.
2. Nyomja meg a tokmányt kissé elforgatva a csavarbehajtóval szemben, és tartsa meg ebben a helyzetben.
3. A másik kézzel vegye ki a beilleszthető szerszámot.
4. Helyezze a kívánt beilleszthető szerszámot a tokmányba, és nyomja ütközésig a csavarbehajtóba.

5.3 Munkavégzés

Vegye figyelembe a dokumentumban és a terméken található biztonsági utasításokat és figyelmeztetéseket.

5.3.1 Csavar behajtása



FIGYELMEZTETÉS

Elektromos áram miatti veszély Áramütés veszélye, ha a csavarok behajtása során takarásban lévő vezetéket talál el és ugyanakkor a bittartóhoz vagy a mélységütközőhöz ér.

- ▶ A csavarok behajtása és kihajtása során csak a markolatnál fogja a csavarbehajtót.

1. Állítsa be a csavarbehajtót jobb forgásirányra.
2. Helyezze a csavart a bitre, majd helyezze a csavart az aljzatra.



A mélységütköző elfordításával beállítható az optimális csavarozási mélység.

3. Szabályozza be a fordulatszámot az indítókapcsolóval.

5.3.2 Csavar kihajtása

1. Húzza le a mélységütközőt.
2. Állítsa be a csavarbehajtót balra forgásra.
3. Helyezze a csavarbehajtót a bittel a csavarra, és szabályozza be a fordulatszámot az indítókapcsolóval.
4. A csavarok kihajtása után a mélységütközőt helyezze fel újra.

5.3.3 Folyamatos üzemeltetés bekapcsolása

- ▶ Kapcsolja be a folyamatos üzemet.

5.3.4 Folyamatos üzemeltetés kikapcsolása

- ▶ Nyomja be az indítókapcsolót.
 - ◀ A rögzítőgomb visszatér kiindulól helyzetébe.

5.3.5 Gép és mélységütköző csatlakozása

1. Húzza meg a mélységütközőt, és ezáltal oldja a csappantyús zárat.
2. Előrefelé húzza le a mélységütközőt a gépről.



A szabaddá vált orsóval a következő műveleteket hajthatja végre:
 behajtott csavar kihajtása balra forgással,
 bitcsere,
 bittartó cseréje,
 váltás társas üzemmódra,
 csavarok utólagos meghúzása.



6 Ápolás és karbantartás

6.1 Ápolás és karbantartás



FIGYELMEZTETÉS

Elektromos áramütés veszélye! A csatlakoztatott hálózati kábellel végzett ápolás és karbantartás súlyos sérüléseket és égési sérülést okozhat.

- ▶ Minden ápolási és karbantartási munka előtt húzza ki a hálózati csatlakozót!

Ápolás

- Óvatosan távolítsa el a szilárdan tapadó szennyeződést.
- Száraz kefével tisztítsa meg óvatosan a szellőzőnyílásokat.
- A házat csak enyhén nedves kendővel tisztítsa. Ne használjon szilikontartalmú ápolószert, mivel az károsíthatja a műanyag alkatrészeket.

Karbantartás



FIGYELMEZTETÉS

Áramütés veszélye! Az elektromos alkatrészek nem szakszerű javítása súlyos sérülésekhez és égési sérülésekhez vezethet.

- ▶ A gép elektromos részeit csak szakképzett villamosági szakember javíthatja.
- Rendszeresen ellenőrizze a látható részeket sérülés, illetve a kezelőelemeket kifogástalan működés szempontjából.
- Sérülések és/vagy funkciózavar esetén ne működtesse a készüléket. Azonnal javíttassa meg a **Hilti** Szervizben.
- Az ápolási és karbantartási munkák után minden védőfelszerelést szereljen fel, és ellenőrizze a gép működését.

7 Segítség zavarok esetén



A táblázatban fel nem sorolt zavarok, illetve olyan zavarok esetén, amelyeket saját maga nem tud elhárítani, kérjük, forduljon a **Hilti** Szervizhez.

Üzemzavar	Lehetséges ok	Megoldás
A csavarbehajtó nem működik és négy LED villog.	A túlterhelés elleni védelem működésbe lép.	▶ Engedje el az indítókapcsolót, majd nyomja meg ismét. Csökkentse a terhelést.
Az indítókapcsoló nem nyomható be, ill. blokkolva van.	A bekapcsolásgátló aktiválva van.	▶ Állítsa a jobb/bal forgásirányváltó kapcsolót jobb vagy bal forgásirányra.
A csavar nem hajtható be, bár a csavarbehajtó működik.	Hibás a forgásirány beállítás.	▶ A jobb/bal forgásirányváltóval állítsa be a helyes forgásirányt.
Erős hőfejlesztés a csavarbehajtóban.	Elektromos hiba	▶ Azonnal csavarja ki a csavarbehajtót, és lépjen kapcsolatba a Hilti szervizzel.
	A csavarbehajtót a felhasználási határértékek átlépésével túlterheltek.	▶ Válasszon olyan csavarbehajtót, amely az alkalmazás kívánalmához megfelel.

8 Ártalmatlanítás

A **Hilti** gépek nagyrészt újrahasznosítható anyagokból készülnek. Az újrahasznosítás előtt az anyagokat gondosan szét kell válogatni. A **Hilti** sok országban már visszaveszi használt gépét újrahasznosítás céljára. Kérdezze meg a **Hilti** ügyfélszolgálatot vagy kereskedelmi tanácsadóját.



- ▶ Az elektromos kéziszerszámokat, elektromos készülékeket és akkukat ne dobja a háztartási szemétkébe!



9 RoHS (Veszélyes anyagok alkalmazásának korlátozásáról szóló irányelv)

A következő linken elérhető a veszélyes anyagok táblázata: qr.hilti.com/r3008 az SD 2500 típushoz.

A következő linken elérhető a veszélyes anyagok táblázata: qr.hilti.com/r5390 az SD 5000 típushoz.

A következő linken elérhető a veszélyes anyagok táblázata: qr.hilti.com/r5241 az SD 6000 típushoz.

A dokumentáció végén található QR-kódon keresztül elérhető a RoHS táblázat.

10 Gyártói garancia

- ▶ Kérjük, a garancia feltételeire vonatkozó kérdéseivel forduljon helyi **Hilti** partneréhez.



1 Dane dotyczące dokumentacji

1.1 O niniejszej dokumentacji

- Przed uruchomieniem urządzenia należy zapoznać się z niniejszą dokumentacją. Jest to warunek konieczny bezpiecznej pracy i bezawaryjnej obsługi.
- Należy stosować się do uwag dotyczących bezpieczeństwa oraz ostrzeżeń zawartych w niniejszej dokumentacji i podanych na wyrobie.
- Instrukcję obsługi zawsze przechowywać z produktem; urządzenie przekazywać innym użytkownikom wyłącznie z instrukcją obsługi.

1.2 objaśnienie symboli

1.2.1 Ostrzeżenia

Wskazówki ostrzegawcze ostrzegają przed niebezpieczeństwem w obchodzeniu się z produktem. Zastosowano następujące hasła ostrzegawcze:

ZAGROŻENIE

ZAGROŻENIE !

- ▶ Wskazuje na bezpośrednie zagrożenie, które może prowadzić do ciężkich obrażeń ciała lub śmierci.

OSTRZEŻENIE

OSTRZEŻENIE !

- ▶ Wskazuje na ewentualne zagrożenie, które może prowadzić do ciężkich obrażeń ciała lub śmierci.





OSTROŻNIE

OSTROŻNIE !

- ▶ Wskazuje na potencjalnie niebezpieczną sytuację, która może prowadzić do lekkich obrażeń ciała lub szkód materialnych.


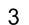



1.2.2 Symbole w dokumentacji

W niniejszej dokumentacji zastosowano następujące symbole:

	Przed użyciem przeczytać instrukcję obsługi
	Wskazówki dotyczące użytkowania i inne przydatne informacje
	Obchodzenie się z surowcami wtórnymi
	Nie wyrzucać elektronarzędzi ani akumulatorów do odpadów komunalnych

1.2.3 Symbole na rysunkach

Na rysunkach zastosowano następujące symbole:

	Te liczby odnoszą się do rysunków zamieszczonych na początku niniejszej instrukcji
	Liczby te oznaczają kolejność kroków roboczych na rysunku i mogą odbiegać od kroków roboczych opisanych w tekście
	Numery pozycji zastosowane na rysunku Budowa urządzenia odnoszą się do numerów legendy w rozdziale Ogólna budowa urządzenia
	Na ten znak użytkownik powinien zwrócić szczególną uwagę podczas obsługiwanego produktu.
	Bezprzewodowa transmisja danych



1.3 Informacje o produkcie

Produkty Hilti przeznaczone są do użytku profesjonalnego i mogą być eksploatowane, konserwowane i utrzymywane we właściwym stanie technicznym wyłącznie przez autoryzowany, przeszkolony personel. Personel ten musi być przede wszystkim poinformowany o możliwych zagrożeniach. Produkt i jego wyposażenie mogą stanowić zagrożenie w przypadku użycia przez niewykwalifikowany personel w sposób niewłaściwy lub niezgodny z przeznaczeniem.

- Oznaczenie i numer seryjny należy przepisać z tabliczki znamionowej do poniższej tabeli.
- ▶ W razie pytań do naszego przedstawicielstwa lub serwisu dotyczących produktu należy zawsze podawać te dane.

Dane o produkcie

Wkrętarka do płyt gipsowo-kartonowych:	SD 6000 SD 5000	SD 2500
Generacja:	01	02
Numer seryjny:		

1.4 Deklaracja zgodności

Deklarujemy z pełną odpowiedzialnością, że opisany tutaj produkt jest zgodny z obowiązującymi wytycznymi i normami. Kopia deklaracji zgodności znajduje się na końcu niniejszej dokumentacji.

Techniczna dokumentacja zapisana jest tutaj:

Hilti Entwicklungsgesellschaft mbH | Zulassung Geräte | Hiltistraße 6 | 86916 Kaufering, DE

2 Bezpieczeństwo

2.1 Wskazówki dotyczące bezpieczeństwa

Wskazówki dotyczące bezpieczeństwa w poniższym rozdziale zawierają wszystkie ogólne informacje dotyczące bezpiecznej pracy z elektronarzędziami, którą należy wykonywać zgodnie z normami przedstawionymi w instrukcji obsługi. Mogą tam znajdować się również wskazówki, które nie odnoszą się do tego urządzenia.

2.1.1 Ogólne wskazówki dotyczące bezpiecznej eksploatacji elektronarzędzi

⚠ OSTRZEŻENIE Należy przeczytać wszystkie wskazówki dotyczące bezpieczeństwa, zalecenia, jak również zapoznać się z ilustracjami i danymi technicznymi dołączonymi do elektronarzędzia. Nieprzestrzeżenie poniższych zaleceń oraz instrukcji może prowadzić do porażenia prądem, pożaru i/lub ciężkich obrażeń ciała.

Należy zachować do wglądu wszystkie wskazówki i zalecenia dotyczące bezpieczeństwa.

Używane w przepisach bezpieczeństwa pojęcie "elektonarzędzie" odnosi się do elektronarzędzi zasilanych prądem sieciowym (z przewodem zasilającym) lub elektronarzędzi zasilanych akumulatorami (bez przewodu zasilającego).

Bezpieczeństwo w miejscu pracy

- ▶ **Należy dbać o czystość i dobre oświetlenie stanowiska pracy.** Nieporządek lub brak oświetlenia w miejscu pracy mogą prowadzić do wypadków.
- ▶ **Przy użyciu tego elektronarzędzia nie pracować w otoczeniu zagrożonym wybuchem, w którym znajdują się np. łatwopalne ciecze, gazy lub pyły.** Elektronarzędzia wytwarzają iskry, które mogą prowadzić do zapłonu pyłów lub oparów.
- ▶ **Podczas pracy przy użyciu elektronarzędzia nie zezwalać na zbliżanie się dzieci i innych osób.** W wyniku odwrócenia uwagi można stracić kontrolę nad urządzeniem.

Bezpieczeństwo elektryczne

- ▶ **Wtyczka elektronarzędzia musi pasować do gniazda. W żadnym wypadku nie wolno modyfikować wtyczki. Nie należy używać trójników w połączeniu z uziemionymi elektronarzędziami.** Niemodyfikowane wtyczki oraz odpowiednie gniazda wtykowe zmniejszają ryzyko porażenia prądem.
- ▶ **Należy unikać kontaktu z uziemionymi powierzchniami, jak rury, grzejniki, piece i lodówki.** W przypadku kontaktu z uziemieniem istnieje zwiększone ryzyko porażenia prądem.
- ▶ **Elektonarzędzie chronić przed deszczem i wilgocią.** Wniknięcie wody do elektronarzędzia powoduje zwiększenie ryzyka porażenia prądem.
- ▶ **Nigdy nie używać przewodu zasilającego niezgodnie z jego przeznaczeniem, np. do przenoszenia lub zawieszania elektronarzędzia, ani do wyciągania wtyczki z gniazda. Przewód zasilający chronić**



przed działaniem wysokich temperatur, oleju, ostrych krawędzi lub ruchomych części. Uszkodzone lub skręcone przewody zasilające zwiększają ryzyko porażenia.

- ▶ **W przypadku wykonywania elektronarzędziem prac na świeżym powietrzu należy używać wyłącznic przedłużaczy przystosowanych do używania na zewnątrz.** Użycie przedłużacza przystosowanego do eksploatacji w warunkach zewnętrznych zmniejsza ryzyko porażenia prądem.
- ▶ **Jeśli użycie elektronarzędzia w wilgotnym środowisku jest nieuniknione, należy stosować wyłącznik różnicowo-prądowy.** Stosowanie wyłącznika różnicowo-prądowego zmniejsza ryzyko porażenia prądem.

Bezpieczeństwo osób

- ▶ **Przystępując do pracy przy użyciu elektronarzędzi należy zachować ostrożność i rozwagę. Nie używać elektronarzędzia będąc zmęczonym lub znajdując się pod wpływem narkotyków, alkoholu lub lekarstw.** Chwila nieuwagi podczas eksploatacji elektronarzędzia może prowadzić do poważnych obrażeń ciała.
- ▶ **Zawsze nosić osobiste wyposażenie ochronne i zakładać okulary ochronne.** Noszenie osobistego wyposażenia ochronnego, takiego jak maska przeciwpyłowa, antypoślizgowe obuwie robocze, kask ochronny lub ochraniacze słuchu, w zależności od rodzaju i użytkowania elektronarzędzia, zmniejsza ryzyko obrażeń ciała.
- ▶ **Unikać niezamierzonego uruchomienia elektronarzędzia. Przed podłączeniem elektronarzędzia do sieci elektrycznej i/lub założeniem akumulatora na urządzenie oraz wzięciem urządzenia do ręki lub przeniesieniem go, należy upewnić się, że jest wyłączone.** Jeśli podczas przenoszenia elektronarzędzia naciskany jest przełącznik lub podczas podłączania do sieci przełącznik jest wciśnięty, można spowodować wypadek.
- ▶ **Przed włączeniem elektronarzędzia usunąć narzędzia nastawcze oraz klucze.** Narzędzia lub klucze, które znajdują się w ruchomych częściach urządzenia, mogą prowadzić do obrażeń ciała.
- ▶ **Unikać niewygodnej pozycji ciała. Należy przyjąć bezpieczną pozycję i zawsze utrzymywać równowagę.** Dzięki temu możliwa jest lepsza kontrola elektronarzędzia w nieprzewidzianych sytuacjach.
- ▶ **Należy nosić odpowiednią odzież. Nie nosić obszernej odzieży ani biżuterii. Nie zbliżać włosów, odzieży ani rękawic do ruchomych części urządzenia.** Obszerna odzież, biżuteria lub długie włosy mogą zostać wciągnięte przez ruchome części urządzenia.
- ▶ **Jeśli możliwe jest zamontowanie urządzeń odsysających lub wyłapujących, upewnić się, czy są one właściwie podłączone i prawidłowo użytkowane.** Stosowanie urządzeń odsysających zmniejsza zagrożenie spowodowane rozprzestrzenianiem się pyłów.
- ▶ **Nie należy lekceważyć potencjalnego zagrożenia ani wskazówek dot. bezpiecznej eksploatacji elektronarzędzi, nawet w przypadku dużego doświadczenia w zakresie obsługi elektronarzędzia.** Nieuważne obchodzenie się z urządzeniem może w ułamku sekundy doprowadzić do poważnych obrażeń.

Zastosowanie i obchodzenie się z elektronarzędziem

- ▶ **Nie przeciążać urządzenia. Elektronarzędzia należy używać do prac, do których jest przeznaczone.** Odpowiednim elektronarzędziem pracuje się lepiej i bezpieczniej w podanym zakresie mocy.
- ▶ **Nie używać elektronarzędzia, którego przełącznik jest uszkodzony.** Elektronarzędzie, którego nie można włączyć lub wyłączyć, stanowi zagrożenie i bezwzględnie należy je naprawić.
- ▶ **Przed przystąpieniem do nastawy urządzenia, wymiany osprzętu lub odłożeniem urządzenia należy wyciągnąć wtyczkę z gniazda i/lub wyjąć akumulator z urządzenia.** Ten środek ostrożności zapobiega niezamierzonemu włączeniu elektronarzędzia.
- ▶ **Nieużywane elektronarzędzia należy przechowywać w miejscu niedostępnym dla dzieci. Nie pozwalać na użytkowanie urządzenia osobom, które nie zapoznały się z jego obsługą i działaniem lub nie przeczytały tych wskazówek.** Elektronarzędzia stanowią zagrożenie, jeśli używane są przez osoby niedoświadczone.
- ▶ **Należy starannie konserwować elektronarzędzia i osprzęt. Kontrolować, czy ruchome części funkcjonują bez zarzutu i nie są zablokowane, czy części nie są popękane ani uszkodzone w takim stopniu, że mogłyby to mieć negatywny wpływ na prawidłowe funkcjonowanie elektronarzędzia. Przed przystąpieniem do eksploatacji urządzenia należy zlecić naprawę uszkodzonych części.** Przyczyną wielu wypadków jest niewłaściwa konserwacja elektronarzędzi.
- ▶ **Należy zadbać o to, aby narzędzia tnące były ostre i czyste.** Utrzymywane w dobrym stanie narzędzia tnące z ostrymi krawędziami tnącymi rzadziej zakleszczają się i łatwiej się je prowadzi.
- ▶ **Elektronarzędzia, osprzęt, narzędzi roboczych itp. należy używać zgodnie z niniejszymi wskazówkami. Przy tym należy uwzględnić warunki pracy i rodzaj wykonywanych czynności.** Używanie elektronarzędzi do prac niezgodnych z przeznaczeniem, może prowadzić do niebezpiecznych sytuacji.



- ▶ **Dopilnować, aby uchwyty oraz ich powierzchnie były zawsze suche i czyste. Nie mogą one być zanieczyszczone smarem lub olejem.** Śliskie uchwyty i powierzchnie uniemożliwiają bezpieczną obsługę i kontrolę elektronarzędzia w nieprzewidzianych sytuacjach.

Serwis

- ▶ **Naprawę urządzenia zlecać wyłącznie wykwalifikowanemu personelowi, stosującemu tylko oryginalne części zamienne.** Gwarantuje to zachowanie bezpieczeństwa elektronarzędzia.

2.1.2 Wskazówki dotyczące bezpiecznej eksploatacji wkrętarki

- ▶ **Podczas wykonywania prac, w trakcie których wkręt może natrafić na ukryte przewody elektryczne lub własny przewód przyłączeniowy, trzymać urządzenie za izolowane uchwyty.** Kontakt wkrętu z przewodem elektrycznym może doprowadzić do przeniesienia napięcia na metalowe elementy urządzenia i spowodować porażenie prądem.

2.1.3 Dodatkowe wskazówki dotyczące bezpieczeństwa

Bezpieczeństwo osób

- ▶ Używać wyłącznie produktu, który jest w dobrym stanie technicznym.
- ▶ Nie dokonywać żadnych modyfikacji ani zmian w urządzeniu.
- ▶ W przypadku prac przebiściowych należy zabezpieczyć obszar po drugiej stronie. Oderwane materiały mogą wypaść i/lub spaść, powodując obrażenia osób trzecich.
- ▶ Urządzenie zawsze trzymać obydwiema rękami za przewidziane do tego celu uchwyty. Uchwyty muszą być zawsze suche i czyste.
- ▶ Nie dotykać obracających się elementów - niebezpieczeństwo obrażeń ciała!
- ▶ Podczas eksploatacji urządzenia nosić odpowiednie okulary ochronne, kask ochronny, ochraniacz słuchu, rękawice ochronne oraz lekką maskę przeciwpyłową.
- ▶ Na czas wymiany narzędzi roboczych, przechowywania lub transportu elektronarzędzia zawsze aktywować blokadę włączenia.
- ▶ Do wymiany narzędzi zakładać rękawice ochronne. Dotknięcie narzędzia roboczego może spowodować zranienia i poparzenia.
- ▶ Nosić okulary ochronne. Odłamki odłupanego materiału mogą spowodować obrażenia ciała lub oczu.
- ▶ Przed rozpoczęciem pracy ustalić klasę zagrożenia stwarzanego przez powstający pył. Należy stosować odkurzacz przemysłowy z oficjalnie dopuszczoną klasą ochrony, odpowiadającą lokalnym przepisom o ochronie przeciwpyłowej.
- ▶ W miarę możliwości używać systemu odsysania oraz odpowiedniego odkurzacza przenośnego. Pyły z niektórych materiałów, jak zawierające ołów pokrycie malarskie, niektóre rodzaje drewna, beton, mur i kamień zawierające kwarc oraz minerały i metale, mogą być szkodliwe dla zdrowia.
- ▶ Zadbaj o prawidłową wentylację miejsca pracy i w razie potrzeby nosić maskę przeciwpyłową odpowiednią do każdego rodzaju pyłu. Kontakt ze skórą oraz wdychanie pyłu może wywołać reakcje alergiczne oraz/lub prowadzić do chorób dróg oddechowych użytkownika oraz osób znajdujących się w pobliżu. Niektóre rodzaje pyłów, np. dębowy lub bukowy uchodzą za rakotwórcze, zwłaszcza w połączeniu z dodatkowymi substancjami do obróbki drewna (chromiany, środki ochronne do drewna). Materiał zawierający azbest może być obrabiany wyłącznie przez fachowców.
- ▶ Robić przerwy w pracy oraz wykonywać ćwiczenia poprawiające ukrwienie palców. Dłuższa praca i występujące w jej trakcie wibracje mogą być przyczyną zaburzeń w naczyniach krwionośnych lub systemie nerwowym palców, dłoni lub nadgarstków.

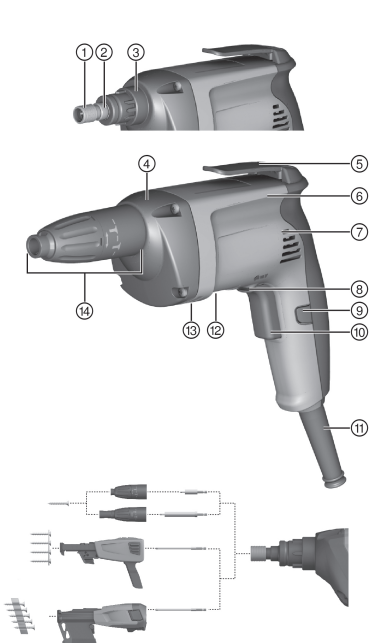
Bezpieczeństwo elektryczne

- ▶ Przed rozpoczęciem pracy należy skontrolować stanowisko i obszar roboczy pod względem występowania ukrytych przewodów elektrycznych, gazowych i rur wodociągowych. W przypadku uszkodzenia przewodu elektrycznego zewnętrzne metalowe części urządzenia mogą spowodować porażenie prądem.

Prawidłowe obchodzenie się z elektronarzędziami

- ▶ Zabezpieczyć obrabiany przedmiot. Zabezpieczenie obrabianego przedmiotu za pomocą zacisków lub imadła jest bezpieczniejsze niż przytrzymanie dłonią.
- ▶ W przypadku zablokowania narzędzia należy natychmiast wyłączyć elektronarzędzie. Może dojść do bocznego wychylenia urządzenia.
- ▶ Przed odłożeniem elektronarzędzia odczekać, aż całkowicie się zatrzyma.



3.1 Ogólna budowa urządzenia


- ① Uchwyt do bitów
- ② Uchwyt narzędziowy
- ③ Złącze urządzenia/akcesoriów (połączenie zapadkowe)
- ④ System sprzęgła/przekładni
- ⑤ Zaczep uniwersalny
- ⑥ Silnik
- ⑦ Wlot powietrza
- ⑧ Przełącznik biegu w prawo/lewo
- ⑨ Przycisk blokujący do pracy ciągłej
- ⑩ Włącznik/wyłącznik
- ⑪ Przewód zasilający
- ⑫ Tabliczka znamionowa
- ⑬ Wylot powietrza
- ⑭ Ogranicznik głębokości

3.2 Użytkowanie zgodne z przeznaczeniem

Opisany produkt to ręczne, zasilane prądem elektrycznym elektronarzędzie do użytku w segmencie wykończenia wnętrz..

Urządzenie przeznaczone jest do wkręcania i wykręcania wkrętów w odpowiednie materiały wewnątrz pomieszczeń. Należy stosować wkręty montażowe o średnicy do maks. 4,2 mm i długości do 55 mm.

Nie wolno obrabiać materiałów zagrażających zdrowiu (np. azbestu).

3.3 Zakres dostawy

Wkrętarka montażowa, instrukcja obsługi



Więcej dopuszczonych do urządzenia produktów systemowych znajduje się w centrum **Hilti** lub online pod adresem: www.hilti.com.

4 Dane techniczne
4.1 Dane techniczne

	SD 2500	SD 5000	SD 6000
Prąd znamionowy	3,3 A	3,3 A	3,3 A
Ciężar zgodny z procedurą EPTA 01/2003	1,5 kg	1,4 kg	1,4 kg
Znamionowa jałowa prędkość obrotowa	0 obr./min ... 2 500 obr./min	0 obr./min ... 5 000 obr./min	0 obr./min ... 6 000 obr./min



	SD 2500	SD 5000	SD 6000
Maks. moment obrotowy	19 Nm	9,5 Nm	7,9 Nm
Uchwyt narzędziowy	Gniazdo sześciokątne $\frac{1}{4}$ "	Gniazdo sześciokątne $\frac{1}{4}$ "	Gniazdo sześciokątne $\frac{1}{4}$ "

4.2 Informacja o hałasie i wartości drgań

Podane w niniejszej instrukcji wartości ciśnienia akustycznego oraz drgań zostały zmierzone zgodnie z metodą pomiarową i mogą być stosowane do porównywania elektronarzędzi. Można je również stosować do tymczasowego oszacowania ekspozycji. Podane dane dotyczą głównych zastosowań elektronarzędzia. Jeśli elektronarzędzie zostanie zastosowane do innych prac, z innymi narzędziami roboczymi lub nie będzie odpowiednio konserwowane, wówczas dane mogą odbiegać od podanych. Może to prowadzić do znacznego zwiększenia ekspozycji przez cały czas eksploatacji. Aby dokładnie określić ekspozycję, należy uwzględnić czas, w którym urządzenie jest wyłączone lub włączone, ale nieużywane. Może to prowadzić do znacznego zmniejszenia ekspozycji przez cały czas eksploatacji. W celu ochrony użytkownika przed działaniem hałasu oraz/lub drgań należy zastosować dodatkowe środki bezpieczeństwa, np.: konserwacja elektronarzędzi i narzędzi roboczych, rozgrzanie dłoni, właściwa organizacja pracy.

Informacja o hałasie zgodnie z EN 62841

	SD 2500	SD 5000
Poziom mocy akustycznej (L_{WA})	100 dB(A)	98 dB(A)
Nieoznaczoność poziomu mocy akustycznej (K_{WA})	3 dB(A)	3 dB(A)
Poziom emisji ciśnienia akustycznego (L_{pA})	89 dB(A)	87 dB(A)
Nieoznaczoność poziomu ciśnienia akustycznego (K_{pA})	3 dB(A)	3 dB(A)

	SD 6000
Poziom mocy akustycznej (L_{WA})	98 dB(A)
Nieoznaczoność poziomu mocy akustycznej (K_{WA})	3 dB(A)
Poziom emisji ciśnienia akustycznego (L_{pA})	85 dB(A)
Nieoznaczoność poziomu ciśnienia akustycznego (K_{pA})	3 dB(A)

Łączna wartość drgań

	SD 2500	SD 5000	SD 6000
Wartość emisji wibracji wkręcania bez udaru, a_{WA}	2,5 m/s ²	2,5 m/s ²	3 m/s ²
Nieoznaczoność wkręcania	1,5 m/s ²	1,5 m/s ²	1,5 m/s ²

5 Obsługa

5.1 Przygotowanie do pracy

OSTROŻNIE

Niebezpieczeństwo obrażeń ciała! Niezamierzone włączenie produktu.

- ▶ Przed przystąpieniem do nastawiania urządzenia lub wymiany osprzętu, wyciągnąć wtyczkę z gniazda.

Należy przestrzegać wskazówek dotyczących bezpieczeństwa oraz ostrzeżeń zawartych w niniejszej dokumentacji i podanych na produkcie.

5.1.1 Bezpieczna praca z zaczepem uniwersalnym

- ▶ Przed przystąpieniem do pracy należy się upewnić, że zaczep uniwersalny jest prawidłowo przykręcony do wkrętarki.
- ▶ Jeśli wkrętarka nie będzie używana przez dłuższy czas, należy odłożyć ją w bezpieczny sposób.



5.1.2 Bieg w prawo/lewo



W położeniu środkowym włącznik jest zablokowany (blokada włączenia).

- ▶ Ustawić przełącznik biegu na bieg w prawo lub w lewo.

5.2 Wymiana narzędzi

1. Pociągnąć za ogranicznik głębokości, zwalniając tym samym połączenie zapadkowe.
2. Nacisnąć na uchwyt narzędziowy, obracając go lekko w kierunku wkrętarki i utrzymać tę pozycję.
3. Drugą ręką wyjąć narzędzie.
4. Umieścić żądane narzędzie w uchwycie narzędziowym i docisnąć je do oporu w kierunku wkrętarki.

5.3 Praca

Należy przestrzegać wskazówek dotyczących bezpieczeństwa oraz ostrzeżeń zawartych w niniejszej dokumentacji i podanych na produkcie.

5.3.1 Osadzanie wkrętów



OSTRZEŻENIE

Zagrożenie przez prąd elektryczny Porażenie prądem w przypadku natrafienia przy osadzaniu wkrętów na ukryte przewody i jednoczesnego dotknięcia uchwytu na bity lub ogranicznika głębokości.

- ▶ Przy osadzaniu i wykręcaniu wkrętów trzymać wkrętarkę wyłącznie za uchwyt.

1. Ustawić wkrętarkę na bieg w prawo.
2. Nasadzić wkręt na bit i ustawić wkręt na podłożu.



Obracanie ogranicznika głębokości pozwala ustawić optymalną głębokość wiercenia.

3. Za pomocą przycisku sterującego wyregulować prędkość obrotową.

5.3.2 Wykręcanie wkrętów

1. Zdjąć ogranicznik głębokości.
2. Ustawić wkrętarkę na bieg w lewo.
3. Wkrętarkę wraz z bitem przyłożyć do wkręta i wyregulować prędkość obrotową za pomocą przycisku sterującego.
4. Po wykręceniu wkrętów ponownie nałożyć ogranicznik głębokości.

5.3.3 Włączanie pracy ciągłej

- ▶ Włączyć tryb pracy ciągłej.

5.3.4 Wyłączanie pracy ciągłej

- ▶ Wcisnąć włącznik urządzenia.
 - ◀ Przycisk blokujący powraca do pozycji wyjściowej.

5.3.5 Złącze urządzenia i ogranicznik głębokości

1. Pociągnąć za ogranicznik głębokości, zwalniając tym samym połączenie zapadkowe.
2. Zdjąć ogranicznik głębokości z urządzenia ku przodowi.



Zwolnione wrzeciono można wykorzystać do następujących zadań:

- wykręcanie źle osadzonego wkrętu z wykorzystaniem biegu w lewo,
- wymiana bitów,
- wymiana uchwytu do bitów,
- przejęcie na tryb pracy z magazynkiem,
- powtórne osadzanie wkrętów.



6 Konserwacja i utrzymanie urządzenia we właściwym stanie technicznym

6.1 Konserwacja i utrzymanie urządzenia we właściwym stanie technicznym

OSTRZEŻENIE

Zagrożenie porażeniem elektrycznym! Przeprowadzanie konserwacji i prac związanych z utrzymaniem urządzenia z włożoną do gniazda wtyczką mogą prowadzić do ciężkich obrażeń i poparzenia.

- ▶ Przed przystąpieniem do konserwacji i prac związanych z utrzymaniem urządzenia należy zawsze wyciągnąć wtyczkę z gniazda!

Konserwacja

- Ostrożnie usunąć przywierające zanieczyszczenia.
- Ostrożnie czyścić szczeliny wentylacyjne suchą szcztotką.
- Obudowę czyścić wyłącznie lekko zwilżoną ściereczką. Nie stosować środków pielęgnacyjnych zawierających silikon, ponieważ mogą one uszkodzić elementy z tworzywa sztucznego.

Utrzymanie urządzenia we właściwym stanie technicznym

OSTRZEŻENIE

Niebezpieczeństwo porażenia prądem! Niefachowe wykonywanie napraw podzespołów elektrycznych może prowadzić do ciężkich obrażeń ciała i oparzeń.

- ▶ Naprawy elementów elektrycznych mogą być wykonywane wyłącznie przez wykwalifikowanych elektryków.
- Regularnie kontrolować wszystkie widoczne elementy pod względem uszkodzeń a elementy obsługi pod względem prawidłowego działania.
- W razie uszkodzeń i / lub zakłóceń w działaniu nie używać urządzenia. Natychmiast zlecić naprawę serwisowi **Hilti**.
- Po zakończeniu prac konserwacyjnych założyć wszystkie mechanizmy zabezpieczające i skontrolować ich działanie.

7 Pomoc w przypadku awarii

W przypadku awarii, które nie zostały uwzględnione w tej tabeli lub których użytkownik nie jest w stanie usunąć sam, należy skontaktować się z serwisem **Hilti**.

Awaria	Możliwa przyczyna	Rozwiązanie
Wkrętarka nie działa i migają cztery diody LED.	Zadziałał mechanizm przeciwwprze- ciążeniowy.	▶ Puścić i ponownie nacisnąć włącznik. Zmniejszyć obciąże- nie.
Włącznik nie daje się wcisnąć lub jest zablokowany.	Aktywowana została blokada włą- czenia.	▶ Ustawić przełącznik biegu na bieg w prawo lub w lewo.
Wkręt nie daje się osadzić, mimo iż wkrętarka pracuje.	Ustawiony został niewłaściwy kie- runek obrotów.	▶ Za pomocą przełącznika biegu w prawo/lewo ustawić żądany kierunek obrotu.
Silne nagrzewanie się wkrę- tarki.	Usterka elektryczna	▶ Natychmiast wyłączyć wkrę- tarkę i skontaktować się z serwisem Hilti .
	Wkrętarka jest przeciążona w wy- niku przekroczenia granicy zasto- sowania.	▶ Wybrać wkrętarkę, która odpo- wiada wymogom zastosowania.

8 Utylizacja

Urządzenia **Hilti** wykonane zostały w znacznej mierze z materiałów nadających się do powtórnego wykorzystania. Warunkiem recyklingu jest prawidłowa segregacja materiałów. W wielu krajach firma **Hilti** przyjmuje zużyte urządzenia w celu ponownego wykorzystania. Pytać należy w punkcie serwisowym **Hilti** lub doradcy handlowego.





- ▶ Nie wyrzucać elektronarzędzi, urządzeń elektronicznych i akumulatorów wraz z odpadami komunalnymi!

9 Dyrektywa RoHS (dyrektywa w sprawie ograniczenia stosowania substancji niebezpiecznych)

Pod poniższym linkiem znajduje się tabela substancji niebezpiecznych: qr.hilti.com/r3008 do SD 2500.

Pod poniższym linkiem znajduje się tabela substancji niebezpiecznych: qr.hilti.com/r5390 do SD 5000.

Pod poniższym linkiem znajduje się tabela substancji niebezpiecznych: qr.hilti.com/r5241 do SD 6000.

Link do tabeli RoHS znajduje się na końcu niniejszej dokumentacji jako kod QR.

10 Gwarancja producenta na urządzenia

- ▶ W razie pytań dotyczących warunków gwarancji należy skontaktować się z lokalnym przedstawicielem Hilti.



1 Указания к документации

1.1 Об этом документе



Импортер и уполномоченная изготовителем организация

- (RU) Российская Федерация
АО "Хилти Дистрибьюшн ЛТД", 141402, Московская область, г. Химки, ул. Ленинградская, стр. 25
- (BY) Республика Беларусь
222750, Минская область, Дзержинский район, Р-1, 18-й км, 2 (около д. Слободка), помещение 1-34
- (KZ) Республика Казахстан
Республика Казахстан, индекс 050011, г. Алматы, ул. Пугачева 4
- (KG) Киргизская Республика
ОсОО "Т AND Т", 720021, Кыргызстан, Бишкек, ул. Ибраимова 29 А
- (AM) Республика Армения
ООО Эйч-Кон, Республика Армения, г. Ереван, ул. Бабаяна 10/1

Страна производства: см. маркировочную табличку на оборудовании.

Дата производства: см. маркировочную табличку на оборудовании.

Соответствующий сертификат можно найти по адресу: www.hilti.ru

Специальных требований к условиям хранения, транспортировки и использования, кроме указанных в руководстве по эксплуатации, нет.

Срок службы изделия составляет 5 лет.

- Ознакомьтесь с этим документом перед началом работы. Это является залогом безопасной работы и бесперебойной эксплуатации.
- Соблюдайте указания по технике безопасности и предупреждающие указания, приводимые в данном документе и на изделии.
- Храните руководство по эксплуатации всегда рядом с электроинструментом и передавайте электроинструмент будущим владельцам только вместе с этим руководством.

1.2 Пояснение к знакам (условным обозначениям)

1.2.1 Предупреждающие указания

Предупреждающие указания служат для предупреждения об опасностях при обращении с машиной. Используются следующие сигнальные слова:



ОПАСНО

ОПАСНО !

- ▶ Общее обозначение непосредственной опасной ситуации, которая влечет за собой тяжелые травмы или смертельный исход.



ПРЕДУПРЕЖДЕНИЕ

ПРЕДУПРЕЖДЕНИЕ !

- ▶ Общее обозначение потенциально опасной ситуации, которая может повлечь за собой тяжелые травмы или смертельный исход.



ОСТОРОЖНО

ОСТОРОЖНО !

- ▶ Общее обозначение потенциально опасной ситуации, которая может повлечь за собой легкие травмы или повреждение оборудования.

1.2.2 Символы, используемые в руководстве

В этом руководстве используются следующие символы:



Перед использованием прочтите руководство по эксплуатации.



2021371

Русский

37

	Указания по эксплуатации и другая полезная информация
	Обращение с материалами, пригодными для вторичной переработки
	Не выбрасывайте электроустройства и аккумуляторы вместе с обычным мусором!

1.2.3 Символы на изображениях

На изображениях используются следующие символы:

	Эти цифры указывают на соответствующее изображение в начале данного руководства.
	Нумерация на изображениях отображает порядок выполнения рабочих операций и может отличаться от нумерации, используемой в тексте.
	Номера позиций используются в обзорном изображении. В обзоре изделия они указывают на номера в экспликации.
	Этот знак должен привлечь особое внимание пользователя при обращении с изделием.
	Беспроводная передача данных

1.3 Информация об изделии

Электроинструменты Hilti предназначены для профессионального использования, поэтому они могут обслуживаться и ремонтироваться только уполномоченным и обученным персоналом. Этот персонал должен пройти специальный инструктаж по технике безопасности. Использование изделия и его дополнительного оборудования не по назначению или его эксплуатация необученным персоналом могут представлять опасность.

- Перепишите обозначение и серийный номер, указанные на заводской табличке, в нижеприведенную табличную форму.
- ▶ Всегда указывайте эту информацию при обращении с запросами по изделию в наше представительство или сервисный центр.

Указания к изделию

Шурупверт для работ по сухому материалу:	SD 6000 SD 5000	SD 2500
Поколение:	01	02
Серийный номер:		

1.4 Декларация соответствия нормам

Настоящим мы с полной ответственностью заявляем, что данное изделие соответствует действующим директивам и нормам. Копию декларации соответствия нормам см. в конце этого документа. Техническая документация (оригиналы) хранится здесь:

Hilti Entwicklungsgesellschaft mbH | Zulassung Geräte | Hiltistraße 6 | 86916 Kaufering, Германия

2 Безопасность

2.1 Указания по технике безопасности

Приведенные в следующей главе указания по технике безопасности включают в себя все общие меры безопасности при эксплуатации электроинструментов, приводимые в данном руководстве по эксплуатации согласно применимым нормам. В связи с этим возможно наличие указаний, не относящихся к данному электроинструменту.

2.1.1 Общие указания по технике безопасности для электроинструментов

⚠ ПРЕДУПРЕЖДЕНИЕ Изучите все указания по технике безопасности, инструкции, иллюстрации и технические данные, которые прилагаются к данному электроинструменту. Несоблюдение



приводимых ниже указаний может привести к поражению электрическим током, пожару и/или тяжелым травмам.

Сохраните все указания по технике безопасности и инструкции для следующего пользователя.

Используемый далее термин «электроинструмент» относится к электроинструменту, работающему от электрической сети (с кабелем электропитания) и от аккумулятора (без кабеля электропитания).

Безопасность рабочего места

- ▶ Следите за чистотой и хорошей освещенностью на рабочем месте. Беспорядок на рабочем месте или плохое освещение могут привести к несчастным случаям.
- ▶ Не используйте электроинструмент во взрывоопасной зоне, где имеются горючие жидкости, газы или пыль. При работе электроинструмент искрит, и искры могут воспламенить пыль или пары/газы.
- ▶ Не разрешайте детям и посторонним приближаться к работающему электроинструменту. Отвлекаясь от работы, можно потерять контроль над электроинструментом.

Электрическая безопасность

- ▶ Соединительная вилка электроинструмента должна соответствовать розетке электросети. Не изменяйте конструкцию вилки! Не используйте переходные вилки с электроинструментами с защитным заземлением. Использование оригинальных вилок и соответствующих им розеток снижает риск поражения электрическим током.
- ▶ Избегайте непосредственного контакта с заземленными поверхностями, например с трубами, отопительными приборами, газо-/электропластинами и холодильниками. При контакте с заземленными предметами возникает повышенный риск поражения электрическим током.
- ▶ Предохраняйте электроинструменты от дождя или воздействия влаги. В результате попадания воды в электроинструмент возрастает риск поражения электрическим током.
- ▶ Не используйте кабель электропитания не по назначению, например для переноски электроинструмента, его подвешивания или для выдергивания вилки из розетки электросети. Защищайте кабель электропитания от воздействий высоких температур, масла, острых кромок или вращающихся деталей/узлов. В результате повреждения или схлестывания кабелей электропитания повышается риск поражения электрическим током.
- ▶ Если работы с электроинструментом выполняются на открытом воздухе, применяйте только удлинительные кабели, которые разрешено использовать вне помещений. Использование удлинительного кабеля, пригодного для использования вне помещений, снижает риск поражения электрическим током.
- ▶ Если избежать работы с электроинструментом в условиях влажности не представляется возможным, используйте автомат защиты от тока утечки. Использование автомата защиты от тока утечки снижает риск поражения электрическим током.

Безопасность персонала

- ▶ Будьте внимательны, следите за своими действиями и серьезно относитесь к работе с электроинструментом. Не пользуйтесь электроинструментом, если вы устали или находитесь под действием наркотиков, алкоголя или медикаментов. Незначительная ошибка при невнимательной работе с электроинструментом может стать причиной серьезного травмирования.
- ▶ Используйте средства индивидуальной защиты и всегда надевайте защитные очки. Использование средств индивидуальной защиты, например респиратора, защитной обуви на нескользящей подошве, защитной каски или защитных наушников, в зависимости от вида и условий эксплуатации электроинструмента, снижает риск травмирования.
- ▶ Избегайте непреднамеренного включения электроинструмента. Убедитесь в том, что электроинструмент выключен, прежде чем подключить его к электропитанию и/или вставить аккумулятор, поднимать или переносить электроинструмент. Ситуации, когда при переноске электроинструмента палец находится на выключателе или когда включенный электроинструмент подключается к электросети, могут привести к несчастным случаям.
- ▶ Перед включением электроинструмента удалите регулировочные приспособления или гаечные ключи. Рабочий инструмент или гаечный ключ, находящийся во вращающейся части электроинструмента, может стать причиной получения травм.
- ▶ Старайтесь избегать неестественных поз при работе. Постоянно сохраняйте устойчивое положение и равновесие. Это позволит лучше контролировать электроинструмент в непредвиденных ситуациях.
- ▶ Носите спецодежду. Не надевайте очень свободную одежду или украшения. Оберегайте волосы, одежду и защитные перчатки от вращающихся узлов электроинструмента. Свободная одежда, украшения и длинные волосы могут быть захвачены ими.



- ▶ Если предусмотрено подсоединение устройств для удаления и сбора пыли, убедитесь в том, что они подсоединены и используются по назначению. Использование пылеудаляющего аппарата снижает вредное воздействие пыли.
- ▶ Не пребывайте в ложной уверенности в собственной безопасности и не пренебрегайте правилами техники безопасности для электроинструментов, даже если вы являетесь опытным пользователем электроинструмента. Неосторожное обращение может в течение долей секунды стать причиной получения тяжелых травм.

Использование и обслуживание электроинструмента

- ▶ Не допускайте перегрузки электроинструмента. Используйте электроинструмент, предназначенный именно для данной работы. Соблюдение этого правила обеспечит более высокое качество и безопасность работы в указанном диапазоне мощности.
- ▶ Не используйте электроинструмент с неисправным выключателем. Электроинструмент, включение или выключение которого затруднено, представляет опасность и должен быть отремонтирован.
- ▶ Прежде чем приступить к регулировке электроинструмента, замене принадлежностей или перед перерывом в работе выньте вилку из розетки и/или аккумулятор из электроинструмента. Данная мера предосторожности позволит предотвратить непреднамеренное включение электроинструмента.
- ▶ Храните неиспользуемые электроинструменты в местах, недоступных для детей. Не позволяйте использовать электроинструмент лицам, которые не ознакомлены с ним или не читали эти инструкции. Электроинструменты представляют собой опасность в руках неопытных пользователей.
- ▶ Бережно обращайтесь с электроинструментами и принадлежностями. Проверяйте безупречное функционирование подвижных частей, легкость их хода, целостность и отсутствие повреждений, которые могли бы отрицательно повлиять на работу электроинструмента. Сдавайте поврежденные части электроинструмента в ремонт до его использования. Причиной многих несчастных случаев является несоблюдение правил технического обслуживания электроинструментов.
- ▶ Необходимо следить за тем, чтобы режущие инструменты были острыми и чистыми. Заклинивание содержащихся в надлежащем состоянии режущих инструментов происходит реже, ими легче управлять.
- ▶ Применяйте электроинструмент, принадлежности (оснастку), рабочие инструменты и т. д. согласно данным указаниям. Учитывайте при этом рабочие условия и характер выполняемой работы. Использование электроинструментов не по назначению может привести к опасным ситуациям.
- ▶ Замасленные рукоятки и поверхности для хвата немедленно очищайте — они должны быть сухими и чистыми. Скользкие рукоятки и поверхности для хвата не обеспечивают безопасное управление и контроль электроинструмента в непредвиденных ситуациях.

Сервис

- ▶ Доверяйте ремонт своего электроинструмента только квалифицированному персоналу, использующему только оригинальные запчасти. Этим обеспечивается поддержание электроинструмента в безопасном и исправном состоянии.

2.1.2 Указания по технике безопасности для шуруповерта

- ▶ При опасности повреждения заворачиваемым шурупом скрытой электропроводки или кабеля электропитания электроинструмента держите электроинструмент за изолированные поверхности. При контакте шурупа с токопроводом незащищенные металлические части электроинструмента находятся под напряжением, что может привести к удару электрическим током.

2.1.3 Дополнительные указания по технике безопасности

Безопасность персонала

- ▶ Используйте электроинструмент только в технически исправном состоянии.
- ▶ Внесение изменений в конструкцию электроинструмента или его модификация категорически запрещаются.
- ▶ При изготовлении сквозных проемов ограждайте опасную зону с противоположной стороны (стены). Вылетающие наружу и/или падающие вниз осколки могут травмировать других людей.
- ▶ Всегда надежно удерживайте электроинструмент обеими руками за предусмотренные для этого рукоятки. Следите за тем, чтобы рукоятки были сухими и чистыми.
- ▶ Не прикасайтесь к вращающимся деталям/узлам электроинструмента — опасность травмирования!



- ▶ При работе с электроинструментом надевайте подходящие защитные очки, защитную каску, защитные наушники, защитные перчатки и легкий респиратор.
- ▶ При замене рабочего инструмента, хранении и транспортировке электроинструмента всегда активируйте блокировку включения.
- ▶ При замене рабочего инструмента надевайте защитные перчатки. Соблюдайте осторожность при замене рабочего инструмента — контакт с ним может привести к порезам и ожогам.
- ▶ Пользуйтесь защитными очками. Осколки материала могут травмировать тело и глаза.
- ▶ Перед началом работы выясните по материалу заготовки класс опасности возникающей пыли. Для работы с инструментом используйте строительный (промышленный) пылесос, степень защиты которого соответствует нормам пылезащиты, действующим в месте эксплуатации.
- ▶ По возможности используйте систему пылеудаления с подходящим мобильным пылеудаляющим аппаратом. Пыль, возникающая при обработке лакокрасочных покрытий, содержащих свинец, некоторых видов древесины, бетона/кирпичной и каменной кладки с частицами кварца, минералов, а также металла может представлять опасность для здоровья.
- ▶ Обеспечьте оптимальную вентиляцию рабочей зоны и при необходимости надевайте респиратор, который подходит для защиты от конкретного вида пыли. Вдыхание частиц такой пыли или контакт с ней может стать причиной появления аллергических реакций и/или заболеваний дыхательных путей как у пользователя, так и у находящихся поблизости лиц. Некоторые виды пыли (например, пыль, возникающая при обработке дуба или бука) считаются канцерогенными, особенно в комбинации с дополнительными материалами, используемыми для обработки древесины (соль хромовой кислоты, средства защиты древесины). К работам с асбестосодержащим материалом должны допускаться только специалисты.
- ▶ Чтобы во время работы руки не затекали, время от времени делайте упражнения для расслабления и разминки пальцев. При длительной работе возникающие вибрации могут привести к нарушениям кровоснабжения сосудов или в нервных окончаниях пальцев/кистей рук или в запястьях.

Электрическая безопасность

- ▶ Перед началом работы проверяйте рабочее место на наличие скрытой электропроводки, газо- и водопроводных труб. Открытые металлические части электроинструмента могут стать проводниками электрического тока, если случайно задеть электропроводку.

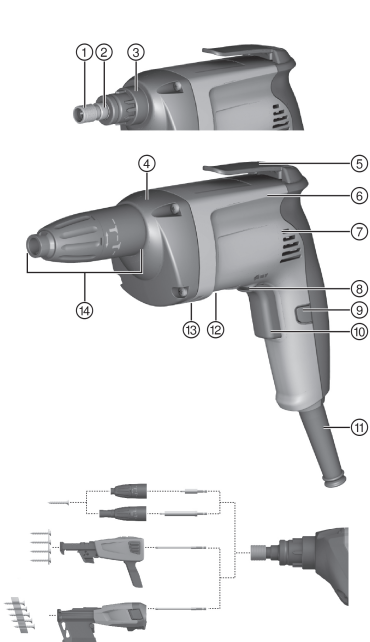
Бережное обращение с электроинструментами и их правильная эксплуатация

- ▶ Надежно фиксируйте заготовку. Зажатая с помощью струбцин или тисков заготовка удерживается надежнее, чем рукой.
- ▶ Немедленно выключайте электроинструмент в случае блокировки рабочего инструмента. Электроинструмент может уводить в сторону.
- ▶ Дождитесь, пока электроинструмент полностью не остановится, прежде чем отложить его в сторону.



3 Описание

3.1 Обзор изделия 1



- ① Держатель бит
- ② Зажимной патрон
- ③ Переходник для электроинструмента/принадлежностей (соединение с защелкой)
- ④ Система сцепления/редуктор
- ⑤ Универсальный крючок
- ⑥ Двигатель
- ⑦ Впуск воздуха
- ⑧ Переключатель правого/левого вращения
- ⑨ Стопорная кнопка для режима непрерывной работы
- ⑩ Основной выключатель
- ⑪ Кабель электропитания (сетевой кабель)
- ⑫ Заводская табличка
- ⑬ Выход воздуха
- ⑭ Ограничитель глубины

3.2 Использование по назначению

Данный электроинструмент представляет собой сетевой ручной электроинструмент для работ по сухому материалу.

Он предназначен для заворачивания и выворачивания шурупов в соответствующие материалы, используемые для отделочных работ (например, гипсокартон). Следует использовать шурупы для сухого строительства диаметром до 4,2 мм и длиной до 55 мм.

Сбор опасных для здоровья веществ/материалов (например, асбеста) запрещается.

3.3 Комплект поставки

Дрель-шуруповерт для работ по сухому материалу, руководство по эксплуатации



Другие, допущенные для использования с вашим изделием системные принадлежности, спрашивайте в сервисном центре **Hilti** или смотрите на сайте www.hilti.com.

4 Технические данные

4.1 Технические данные

	SD 2500	SD 5000	SD 6000
Номинальный ток	3,3 А	3,3 А	3,3 А
Масса согласно методу ЕРТА 01/2003	1,5 кг	1,4 кг	1,4 кг
Номинальная частота вращения на холостом ходу	0 об/мин ... 2 500 об/мин	0 об/мин ... 5 000 об/мин	0 об/мин ... 6 000 об/мин



	SD 2500	SD 5000	SD 6000
Максимальный крутящий момент	19 Н·м	9,5 Н·м	7,9 Н·м
Зажимной патрон	Внутренний шести-гранник $\frac{1}{4}$ "	Внутренний шести-гранник $\frac{1}{4}$ "	Внутренний шести-гранник $\frac{1}{4}$ "

4.2 Данные о шуме и вибрации

Приводимые здесь значения уровня звукового давления и вибрации были измерены согласно стандартизированной процедуре измерения и могут использоваться для сравнения электроинструментов между собой. Они также подходят для предварительной оценки вредных воздействий. Указанные данные применимы к основным областям применения электроинструмента. Однако, если электроинструмент используется для других целей, с другими рабочими инструментами или в случае его неудовлетворительного технического обслуживания, данные могут быть иными. Вследствие этого в течение всего периода работы электроинструмента возможно значительное увеличение вредных воздействий. Для точного определения вредных воздействий следует также учитывать промежутки времени, в течение которых электроинструмент находится в выключенном состоянии или работает вхолостую. Вследствие этого в течение всего периода работы электроинструмента возможно заметное уменьшение вредных воздействий. Примите дополнительные меры безопасности для защиты пользователя от воздействия возникающего шума и/или вибраций, например: техническое обслуживание электроинструмента и рабочих (сменных) инструментов, сохранение тепла рук, правильная организация рабочих процессов.

Данные о шуме согласно EN 62841

	SD 2500	SD 5000
Уровень звуковой мощности (L_{WA})	100 дБ(А)	98 дБ(А)
Погрешность уровня звуковой мощности (K_{WA})	3 дБ(А)	3 дБ(А)
Значение уровня звукового давления (L_{pA})	89 дБ(А)	87 дБ(А)
Погрешность уровня звукового давления (K_{pA})	3 дБ(А)	3 дБ(А)

	SD 6000
Уровень звуковой мощности (L_{WA})	98 дБ(А)
Погрешность уровня звуковой мощности (K_{WA})	3 дБ(А)
Значение уровня звукового давления (L_{pA})	85 дБ(А)
Погрешность уровня звукового давления (K_{pA})	3 дБ(А)

Общие значения вибрации

	SD 2500	SD 5000	SD 6000
Значение вибрации при заворачивании без удара h (a_{WA})	2,5 м/с ²	2,5 м/с ²	3 м/с ²
Погрешность при заворачивании	1,5 м/с ²	1,5 м/с ²	1,5 м/с ²

5 Эксплуатация

5.1 Подготовка к работе

ОСТОРОЖНО

Опасность травмирования! Непреднамеренное включение электроинструмента

- ▶ Перед регулировкой электроинструмента или заменой принадлежностей вынимайте вилку из розетки электросети.

Соблюдайте указания по технике безопасности и предупреждающие указания, приводимые в данном документе и на изделии.

5.1.1 Безопасная работа с универсальным крючком

- ▶ Перед началом работ убедитесь в том, что универсальный крючок надежно закреплен на шуруп-верте.



- ▶ Храните шурупверт в безопасном месте, если вы не будете использовать его в течение долгого времени.

5.1.2 Изменение направления вращения (реверс)



В среднем положении выключатель заблокирован (блокировка включения).

- ▶ Установите переключатель правого/левого вращения в положение правого или левого вращения.

5.2 Замена рабочего инструмента

1. Потянув за ограничитель глубины, разблокируйте соединение с защелкой.
2. Прижмите зажимной патрон с легким проворачиванием к шурупверту и удерживайте его в этом положении.
3. Другой рукой снимите рабочий инструмент.
4. Вставьте нужный рабочий инструмент в зажимной патрон и прижмите его до упора к шурупверту.

5.3 Выполнение работ

Соблюдайте указания по технике безопасности и предупреждающие указания, приводимые в данном документе и на изделии.

5.3.1 Установка шурупов



ПРЕДУПРЕЖДЕНИЕ

Опасность вследствие электрического тока Опасность удара электрическим током в случае повреждения при заворачивании шурупов скрытой электропроводки и одновременного касания держателя бит или ограничителя глубины.

- ▶ При заворачивании и выворачивании шурупов держите шурупверт только за рукоятку.

1. Переведите шурупверт в режим правого вращения.
2. Установите шуруп на битку и позиционируйте шуруп на основании.



Путем заворачивания ограничителя глубины можно настроить оптимальную глубину заворачивания.

3. Отрегулируйте частоту вращения с помощью выключателя.

5.3.2 Выворачивание шурупов

1. Снимите ограничитель глубины.
2. Переведите шурупверт в режим левого вращения.
3. Установите шурупверт вместе с битой на шуруп и отрегулируйте частоту вращения с помощью выключателя.
4. После выворачивания шурупов снова установите ограничитель глубины.

5.3.3 Включение режима непрерывной работы

- ▶ Включите режим непрерывной работы.

5.3.4 Выключение режима непрерывной работы

- ▶ Нажмите на выключатель.
 - ◀ Стопорная кнопка вернется в свое исходное положение.

5.3.5 Место соединения электроинструмента и ограничителя глубины

1. Потянув за ограничитель глубины, разблокируйте соединение с защелкой.



2. Потянув вперед, снимите ограничитель глубины с электроинструмента.



После этого становится возможным:

- выворачивание закрученного шурупа в режиме левого вращения;
- замена бит;
- замена держателей бит;
- переключение в режим работы с магазином;
- дополнительное заворачивание шурупов.

6 Уход и техническое обслуживание

6.1 Уход и техническое обслуживание



ПРЕДУПРЕЖДЕНИЕ

Опасность травмирования вследствие удара электрическим током! Выполнение работ по уходу и обслуживанию с подключенной вилкой кабеля электропитания может привести к тяжелым травмам и ожогам.

- ▶ Перед проведением любых работ по уходу и обслуживанию всегда вынимайте из розетки вилку кабеля электропитания!

Уход

- Осторожно удаляйте налипшую грязь.
- Осторожно очищайте вентиляционные прорези сухой щеткой.
- Очищайте корпус только с помощью слегка увлажненной ткани. Не используйте средства по уходу с содержанием силикона, поскольку они могут повредить пластиковые детали.

Техническое обслуживание



ПРЕДУПРЕЖДЕНИЕ

Опасность вследствие удара электрического тока! Неквалифицированный ремонт компонентов электрической части может привести к получению серьезных травм и ожогам.

- ▶ Ремонт электрической части перфоратора поручайте только специалисту-электрику.
- Регулярно проверяйте все видимые части на отсутствие повреждений и элементы управления на исправное функционирование.
- При повреждениях и/или функциональных сбоях не используйте инструмент. Сразу сдавайте его в сервисный центр **Hilti** для ремонта.
- После ухода за инструментом и его технического обслуживания установите все защитные приспособления на место и проверьте их исправное функционирование.

7 Помощь при неисправностях



В случае неисправностей, которые не указаны в этой таблице или которые вы не можете устранить самостоятельно, обращайтесь в ближайший сервисный центр **Hilti**.

Неисправность	Возможная причина	Решение
Шуруповерт не функционирует и мигают четыре светодиода.	Сработала система защиты от перегрузки (электродвигателя).	▶ Отпустите выключатель и нажмите его снова. Уменьшите нагрузку.
Выключатель не нажимается/заблокирован.	Активирована блокировка включения.	▶ Установите переключатель правого/левого вращения в положение правого или левого вращения.
Шуруп не заворачивается, хотя шуруповерт работает.	Установлено неправильное направление вращения.	▶ Установите с помощью переключателя правого/левого вращения нужное направление вращения.



Неисправность	Возможная причина	Решение
Сильный нагрев (внутри) шуруповерта.	Электрическая неисправность	▶ Немедленно выключите шуруповерт и обратитесь в сервисный центр Hilti .
	Перегрузка шуруповерта вследствие превышения предельно допустимых параметров эксплуатации.	▶ Выберите шуруповерт, который отвечает требованиям соответствующей области применения.

8 Утилизация

Большинство материалов, из которых изготовлены электроинструменты **Hilti**, подлежат вторичной переработке. Перед утилизацией следует тщательно рассортировать материалы (для удобства их последующей переработки). Во многих странах фирма **Hilti** уже организовала прием старых (электро)инструментов (изделий) для утилизации. Дополнительную информацию по этому вопросу можно получить в отделе по обслуживанию клиентов или у консультантов по продажам фирмы **Hilti**.



- ▶ Не выбрасывайте электрические инструменты, электронные устройства/приборы и аккумуляторы вместе с обычным мусором!

9 RoHS (Директива об ограничении применения опасных веществ)

По этой ссылке доступна таблица опасных веществ: qr.hilti.com/r3008 для SD 2500.

По этой ссылке доступна таблица опасных веществ: qr.hilti.com/r5390 для SD 5000.

По этой ссылке доступна таблица опасных веществ: qr.hilti.com/r5241 для SD 6000.

Ссылку в виде QR-кода на таблицу опасных веществ согласно директиве RoHS см. в конце настоящего документа.

10 Гарантия производителя

- ▶ С вопросами относительно гарантийных условий обращайтесь в ближайшее представительство **Hilti**.



1 Údaje k dokumentaci

1.1 O této dokumentaci

- Před uvedením do provozu si přečtěte tuto dokumentaci. Je to předpoklad pro bezpečnou práci a bezproblémové zacházení.
- Dodržujte bezpečnostní a varovné pokyny uvedené v této dokumentaci a na výrobku.
- Návod k obsluze mějte uložený vždy u výrobku a dalším osobám předávejte výrobek jen s tímto návodem.

1.2 Vysvětlení značek

1.2.1 Varovná upozornění

Varovná upozornění varují před nebezpečím při zacházení s výrobkem. Byla použita následující signální slova:

NEBEZPEČÍ

NEBEZPEČÍ !

- ▶ Používá se k upozornění na bezprostřední nebezpečí, které by mohlo vést k těžkému poranění nebo k smrti.

VÝSTRAHA

VÝSTRAHA !

- ▶ Používá se k upozornění na potenciální nebezpečí, které může vést k těžkým poraněním nebo k smrti.





POZOR

POZOR !

- ▶ Používá se k upozornění na potenciálně nebezpečnou situaci, která by mohla vést k lehkým poraněním nebo k věcným škodám.


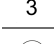
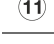


1.2.2 Symboly v dokumentaci

V této dokumentaci byly použity následující symboly:

	Před použitím si přečtěte návod k obsluze.
	Pokyny k používání a ostatní užitečné informace
	Zacházení s recyklovatelnými materiály
	Elektrické nářadí a akumulátory nevyhazujte do smíšeného odpadu.

1.2.3 Symboly na obrázcích

Na obrázcích jsou použity následující symboly:

	Tato čísla odkazují na příslušný obrázek na začátku tohoto návodu.
	Číslování udává pořadí pracovních kroků na obrázku a může se lišit od pracovních kroků v textu.
	Čísla pozic jsou uvedena na obrázku Přehled a odkazují na čísla z legendy v části Přehled výrobku .
	Tato značka znamená, že byste měli manipulaci s výrobkem věnovat zvláštní pozornost.
	Bezdrátový přenos dat

1.3 Informace o výrobku

Výrobky Hilti jsou určeny pro profesionální uživatele a smí je obsluhovat, ošetřovat a provádět jejich údržbu pouze autorizovaný a instruovaný personál. Tento personál musí být speciálně informován o vyskytujících



se nebezpečích, s nimiž by se mohl setkat. Výrobek a jeho pomůcky mohou být nebezpečné, pokud s nimi nesprávně zachází nevyškolený personál nebo pokud se nepoužívají v souladu s určeným účelem.

- Označení a sériové číslo z typového štítku si poznamenejte do následující tabulky.
- ▶ V případě otázek k výrobku směřovaných na naše zastoupení nebo servis vždy uveďte tuto informaci.

Údaje o výrobku

Montážní šroubovák:	SD 6000 SD 5000	SD 2500
Generace:	01	02
Sériové číslo:		

1.4 Prohlášení o shodě

Prohlašujeme na výhradní zodpovědnost, že zde popsaný výrobek je ve shodě s platnými směrnice a normami. Kopii prohlášení o shodě najdete na konci této dokumentace.

Technické dokumentace jsou uloženy zde:

Hilti Entwicklungsgesellschaft mbH | Zulassung Geräte | Hiltistraße 6 | 86916 Kaufering, DE

2 Bezpečnost

2.1 Bezpečnostní pokyny

Bezpečnostní pokyny v následující kapitole obsahují všechny všeobecné bezpečnostní pokyny pro elektrické nářadí, které musí být podle příslušných norem uvedené v návodu k obsluze. Proto mohou obsahovat pokyny, které nejsou pro toto nářadí relevantní.

2.1.1 Všeobecné bezpečnostní pokyny pro elektrické nářadí

⚠ VAROVÁNÍ Přečtěte si všechny bezpečnostní pokyny, instrukce, vyobrazení a technické údaje, které patří k tomuto elektrickému nářadí. Nedbalost při dodržování následujících instrukcí může mít za následek úraz elektrickým proudem, požár a/nebo těžká poranění.

Všechny bezpečnostní pokyny a instrukce uschovejte pro budoucí potřebu.

Pojem „elektrické nářadí“, používaný v bezpečnostních pokynech, se vztahuje na elektrické nářadí napájené ze sítě (se síťovým kabelem) nebo na elektrické nářadí napájené z akumulátoru (bez síťového kabelu).

Bezpečnost pracoviště

- ▶ **Pracoviště musí být čisté a dobře osvětlené.** Nepořádek nebo neosvětlená místa mohou vést k úrazům.
- ▶ **S elektrickým nářadím nepracujte v prostředí s nebezpečím výbuchu, kde se nacházejí hořlavé kapaliny, plyny nebo prach.** Elektrické nářadí jiskří; od těchto jisker se mohou prach nebo páry vznítit.
- ▶ **Při práci s elektrickým nářadím zabraňte přístupu dětem a jiným osobám na pracoviště.** Rozptylování pozornosti by mohlo způsobit ztrátu kontroly nad nářadím.

Elektrická bezpečnost

- ▶ **Síťová zástrčka elektrického nářadí musí odpovídat zásuvce. Zástrčka nesmí být žádným způsobem upravována. U elektrického nářadí s ochranným uzemněním nepoužívejte žádné adaptéry.** Neupravené zástrčky a odpovídající zásuvky snižují riziko úrazu elektrickým proudem.
- ▶ **Nedotýkejte se uzemněných povrchů, např. trubek, topení, sporáků a chladniček.** Při tělesném kontaktu s uzemněním hrozí zvýšené riziko úrazu elektrickým proudem.
- ▶ **Elektrické nářadí chraňte před deštěm a vlhkem.** Vniknutí vody do elektrického nářadí zvyšuje nebezpečí úrazu elektrickým proudem.
- ▶ **Síťový kabel používejte jen k tomu účelu, pro který je určený. Nepoužívejte ho zejména k nošení či zavěšování elektrického nářadí ani k vytahování zástrčky ze zásuvky. Síťový kabel chraňte před horkem, olejem, ostrými hranami a pohyblivými díly.** Poškozené nebo zamotané síťové kabely zvyšují riziko úrazu elektrickým proudem.
- ▶ **Pokud pracujete s elektrickým nářadím venku, používejte pouze takové prodlužovací kabely, které jsou vhodné i pro venkovní použití.** Použití prodlužovacího kabelu, který je vhodný pro venkovní použití, snižuje riziko úrazu elektrickým proudem.
- ▶ **Pokud se nelze vyvarovat provozu elektrického nářadí ve vlhkém prostředí, použijte proudový chránič.** Použití proudového chrániče snižuje riziko úrazu elektrickým proudem.



Bezpečnost osob

- ▶ **Budte pozorní, dávejte pozor na to, co děláte, a přistupujte k práci s elektrickým nářadím rozumně. Elektrické nářadí nepoužívejte, když jste unaveni nebo pod vlivem drog, alkoholu či léků.** Okamžik nepozornosti při práci s elektrickým nářadím může mít za následek vážná poranění.
- ▶ **Používejte osobní ochranné pomůcky a vždy noste ochranné brýle.** Používání osobních ochranných pomůcek, jako jsou dýchací maska proti prachu, bezpečnostní obuv s protiskluzovou podrážkou, ochranná helma nebo chrániče sluchu (podle druhu použití elektrického nářadí), snižuje riziko úrazu.
- ▶ **Zabraňte neúmyslnému uvedení do provozu. Před zapojením elektrického nářadí do sítě a/nebo vložením akumulátoru, před uchopením elektrického nářadí nebo jeho přenášením se ujistěte, že je vypnuté.** Držte-li při přenášení elektrického nářadí prst na spínači nebo připojujete-li ho k síti zapnuté, může dojít k úrazu.
- ▶ **Dříve než elektrické nářadí zapnete, odstraňte seřizovací nástroje nebo klíč.** Nástroj nebo klíč ponechaný v otáčivém dílu nářadí může způsobit úraz.
- ▶ **Udržujte přirozené držení těla. Zajímte bezpečný postoj a udržujte rovnováhu.** Tak si v nečekaných situacích zachováte lepší kontrolu nad výrobkem.
- ▶ **Noste vhodné oblečení. Nenoste volný oděv ani šperky. Vlasy, oděv a rukavice mějte v bezpečné vzdálenosti od pohybujících se dílů.** Volný oděv, šperky a dlouhé vlasy jimi mohou být zachyceny.
- ▶ **Pokud lze namontovat odsávání prachu nebo zařízení na zachycení prachu, zkontrolujte, zda jsou připojená a používají se správně.** Použitím odsávání prachu můžete snížit ohrožení vlivem prachu.
- ▶ **Nenechte se ukolébát falešným pocitem bezpečí a nepřekračujte bezpečnostní pravidla pro elektrické nářadí, i když jste po mnohonásobném použití s elektrickým nářadím dobře seznámeni.** Nepozorné jednání může ve zlomcích sekundy způsobit těžká zranění.

Použití elektrického nářadí a péče o něj

- ▶ **Nářadí nepřetěžujte. Pro danou práci použijte elektrické nářadí, které je pro ni určeno.** S vhodným elektrickým nářadím budete v dané výkonové oblasti pracovat lépe a bezpečněji.
- ▶ **Nepoužívejte elektrické nářadí s vadným spínačem.** Elektrické nářadí, které nelze zapnout nebo vypnout, je nebezpečné a musí se opravit.
- ▶ **Dříve než budete nářadí seřizovat, měnit jeho příslušenství nebo než ho odložíte, vytáhněte síťovou zástrčku ze zásuvky a/nebo vyjměte odnímatelný akumulátor.** Toto preventivní opatření zabrání neúmyslnému zapnutí elektrického nářadí.
- ▶ **Nepoužívané elektrické nářadí uchovávejte mimo dosah dětí. Nedovoľte, aby nářadí používaly osoby, které s ním nejsou seznámené nebo si nepřčetly tyto pokyny.** Elektrické nářadí je nebezpečné, když ho používají nezkušené osoby.
- ▶ **O elektrické nářadí a příslušenství se pečlivě starajte. Kontrolujte, zda pohyblivé díly bezvadně fungují a nevážnou, zda díly nejsou prasklé nebo poškozené tak, že by byla narušena funkce elektrického nářadí. Poškozené díly nechte před použitím nářadí opravit.** Mnoho úrazů má na svědomí nedostatečná údržba elektrického nářadí.
- ▶ **Řezné nástroje udržujte ostré a čisté.** Pečlivě ošetřované řezné nástroje s ostrými řeznými hranami méně vážnou a dají se lehčeji vést.
- ▶ **Elektrické nářadí, příslušenství, nástroje atd. používejte v souladu s těmito instrukcemi. Respektujte přítom pracovní podmínky a prováděnou činnost.** Použití elektrického nářadí k jinému účelu, než ke kterému je určeno, může být nebezpečné.
- ▶ **Rukojeti a plochy rukojeti udržujte suché, čisté a beze stop oleje a tuku.** Kluzké rukojeti a plochy rukojeti nedovolují bezpečné ovládání a kontrolu elektrického nářadí v nepředvídaných situacích.

Servis

- ▶ **Elektrické nářadí svěřujte do opravy pouze kvalifikovaným odborným pracovníkům, kteří mají k dispozici originální náhradní díly.** Tak zajistíte, že elektrické nářadí bude i po opravě bezpečné.

2.1.2 Bezpečnostní pokyny pro šroubováky

- ▶ **Držte elektrické nářadí jen za izolované rukojeti, pokud by šroub mohl při práci zasáhnout skryté elektrické rozvody nebo vlastní přívodní kabel.** Kontakt šroubu s vedením pod proudem může uvést pod napětí i kovové díly nářadí, což může způsobit úraz elektrickým proudem.

2.1.3 Dodatečné bezpečnostní pokyny

Bezpečnost osob

- ▶ Výrobek používejte jen v technicky bezvadném stavu.
- ▶ Neprovádějte žádné manipulace nebo změny na nářadí.
- ▶ Při prorážení otvorů zajistěte oblast na druhé straně. Vybourané části mohou vypadnout ven a/nebo dolů a poranit jiné osoby.



- ▶ Nářadí držte vždy pevně oběma rukama za rukojeti, které jsou k tomu určené. Rukojeti udržujte suché a čisté.
- ▶ Nedotýkejte se rotujících dílů – nebezpečí poranění!
- ▶ Při používání nářadí používejte vhodné ochranné brýle, ochrannou helmu, chrániče sluchu, ochranné rukavice a lehký respirátor.
- ▶ Při výměně nástroje, skladování a přepravě elektrického nářadí vždy aktivujte pojistku proti zapnutí.
- ▶ Také při výměně nástrojů noste ochranné rukavice. Při dotknutí nástroje může dojít k řeznému poranění a popálení.
- ▶ Používejte ochranu očí. Odštípnutý materiál může způsobit poranění těla a očí.
- ▶ Před začátkem práce si ujasněte rizikovou kategorii prachu, který při práci vzniká. Používejte stavební vysavač s oficiálně schválenou třídou ochrany, která splňuje místní předpisy na ochranu proti prachu.
- ▶ Pokud možno používejte odsávání prachu a vhodný mobilní vysavač. Prach z materiálů, jako jsou nátěry s obsahem olova, některé druhy dřeva, beton/zdivo/kámen, které obsahují křemen, a dále minerály a kov, může být zdraví škodlivý.
- ▶ Zajistěte dobré větrání pracoviště a v případě potřeby noste respirátor vhodný pro příslušný prach. Kontakt s tímto prachem nebo jeho vdechování může způsobit alergické reakce a/nebo onemocnění dýchacích cest pracovníka nebo osob v okolí. Určitý prach, např. prach z dubového nebo bukového dřeva, je rakovinotvorný, zejména ve spojení s přísadami pro úpravu dřeva (chromát, prostředky na ochranu dřeva). S materiálem obsahujícím azbest smí manipulovat pouze odborníci.
- ▶ Dělejte pracovní přestávky a provádějte cvičení pro lepší prokrvení prstů. Při delší práci může vlivem vibrací dojít k cévním poruchám nebo k poruchám nervového systému v prstech, rukách nebo zápěstích.

Elektrická bezpečnost

- ▶ Před zahájením práce zkontrolujte pracovní oblast, zda se v ní nenacházejí skryté elektrické rozvody, plynové a vodovodní trubky. Pokud byste omylem poškodili elektrické vedení, vnější kovové části nářadí mohou způsobit úraz elektrickým proudem.

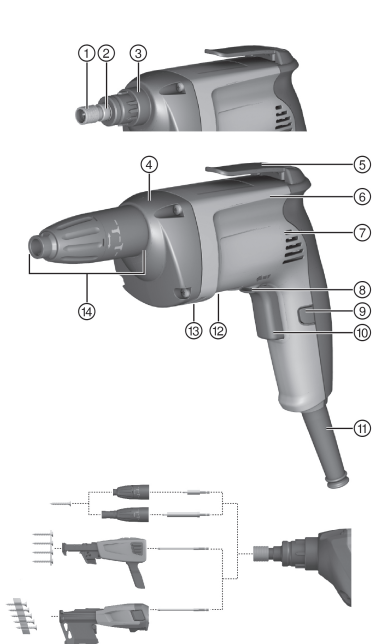
Pečlivé zacházení s elektrickým nářadím a jeho používání

- ▶ Zajistěte obrobek. Obrobek, který je upevněný pomocí upinacího zařízení nebo svěraku, drží bezpečněji, než když ho držíte jen rukou.
- ▶ Když se zablokuje nástroj, elektrické nářadí okamžitě vypněte. Nářadí se může vychýlit do strany.
- ▶ Než elektrické nářadí odložíte, počkejte, dokud se nezastaví.



3 Popis

3.1 Přehled výrobku



- ① Držák bitů
- ② Upínání nástroje
- ③ Rozhraní nářadí / příslušenství (rychlouzávěr)
- ④ Systém spojky / převodovka
- ⑤ Univerzální hák
- ⑥ Motor
- ⑦ Přívod vzduchu
- ⑧ Přepínač chodu vpravo/vlevo
- ⑨ Aretační tlačítko pro trvalý provoz
- ⑩ Vypínač
- ⑪ Síťový kabel
- ⑫ Typový štítek
- ⑬ Výstup vzduchu
- ⑭ Hloubkový doraz

3.2 Použití v souladu s určeným účelem

Popsaný výrobek je ručně vedené elektrické nářadí napájené ze sítě pro použití v oblasti suchých staveb. Nářadí je určeno pro utahování a povolování šroubů do příslušných materiálů v oblasti suchých staveb. Používejte šrouby do sádkkartonu do průměru 4,2 mm a délky 55 mm. Nesmí se pracovat s materiály ohrožujícími zdraví (např. azbest).

3.3 Rozsah dodávky

Montážní šroubovák, návod k obsluze



Další systémové produkty, schválené pro váš výrobek, najdete ve středisku **Hilti** nebo on-line na: www.hilti.com.

4 Technické údaje

4.1 Technické údaje

	SD 2500	SD 5000	SD 6000
Jmenovitý proud	3,3 A	3,3 A	3,3 A
Hmotnost podle standardu EPTA 01/2003	1,5 kg	1,4 kg	1,4 kg
Jmenovité volnoběžné otáčky	0 ot/min ... 2 500 ot/min	0 ot/min ... 5 000 ot/min	0 ot/min ... 6 000 ot/min
Max. krouticí moment	19 Nm	9,5 Nm	7,9 Nm
Upínání nástroje	Vnitřní šestihran 1/4"	Vnitřní šestihran 1/4"	Vnitřní šestihran 1/4"



2021371

Čeština

51

4.2 Informace o hlučnosti a hodnoty vibrací

Hodnoty hlučnosti a vibrací uvedené v těchto pokynech byly naměřené normovanou měřicí metodou a lze je použít pro vzájemné porovnání elektrického nářadí. Hodnoty jsou vhodné také pro předběžný odhad působení. Uvedené údaje reprezentují hlavní použití elektrického nářadí. Při jiném způsobu použití, při použití s jinými nástroji nebo nedostatečné údržbě se údaje mohou lišit. Působení během celé pracovní doby se tím může výrazně zvýšit. Pro přesný odhad působení je nutné zohlednit také dobu, kdy je nářadí vypnuté nebo kdy sice běží, ale nepoužívá se. Působení během celé pracovní doby se tím může výrazně snížit. Stanovte doplňující bezpečnostní opatření na ochranu pracovníka před působením hluku a/nebo vibrací, například: údržbu elektrického nářadí a nástrojů, udržování rukou v teple, organizace pracovních postupů.

Informace o hlučnosti podle EN 62841

	SD 2500	SD 5000
Hladina akustického výkonu (L_{WA})	100 dB(A)	98 dB(A)
Nejistota pro hladinu akustického výkonu (K_{WA})	3 dB(A)	3 dB(A)
Hladina emitovaného akustického tlaku (L_{pA})	89 dB(A)	87 dB(A)
Nejistota pro hladinu akustického tlaku (K_{pA})	3 dB(A)	3 dB(A)

	SD 6000
Hladina akustického výkonu (L_{WA})	98 dB(A)
Nejistota pro hladinu akustického výkonu (K_{WA})	3 dB(A)
Hladina emitovaného akustického tlaku (L_{pA})	85 dB(A)
Nejistota pro hladinu akustického tlaku (K_{pA})	3 dB(A)

Celkové hodnoty vibrací

	SD 2500	SD 5000	SD 6000
Hodnota emitovaných vibrací při šroubování bez rázů _h (a_{WA})	2,5 m/s ²	2,5 m/s ²	3 m/s ²
Nejistota pro šroubování	1,5 m/s ²	1,5 m/s ²	1,5 m/s ²

5 Obsluha

5.1 Příprava práce



POZOR

Nebezpečí poranění! Neúmyslné spuštění výrobku.

- Před nastavováním nářadí nebo výměnou příslušenství vytáhněte síťovou zástrčku ze zásuvky.

Dodržujte bezpečnostní pokyny a varovná upozornění v této dokumentaci a na výrobku.

5.1.1 Bezpečná práce s univerzálním hákem

- Než začnete pracovat, zajistěte, aby byl univerzální hák bezpečně upevněný na šroubováku.
- Když šroubovák delší dobu nepoužíváte, bezpečně ho odložte.

5.1.2 Chod vpravo/vlevo

V prostřední poloze je ovládací spínač zablokovaný (blokování proti zapnutí).

- Nastavte přepínač chodu vpravo/vlevo na chod vpravo nebo vlevo.

5.2 Výměna nástroje

1. Zatáhněte za hloubkový doraz a uvolněte tak rychlouzávěr.
2. Zatlačte upínání nástroje s mírným pootočením proti šroubováku a držte ho v této poloze.
3. Druhou rukou vyjměte nástroj.
4. Nasadte do upínání nástroje požadovaný nástroj a zatlačte ho až nadoraz proti šroubováku.



5.3 Práce

Dodržujte bezpečnostní pokyny a varovná upozornění v této dokumentaci a na výrobku.

5.3.1 Zašroubování šroubů

VÝSTRAHA

Nebezpečí způsobené elektrickým proudem Nebezpečí úrazu elektrickým proudem, pokud při zašroubování šroubů narazíte na skryté vedení a zároveň se dotýkáte držáku bitů nebo hloubkového dorazu.

► Při zašroubování a vyšroubování šroubů držte šroubovák jen za rukojeť.

1. Nastavte šroubovák na chod vpravo.
2. Nasadte šroub na bit a umístěte šroub na podklad.



Otáčením hloubkového dorazu je možné nastavit optimální hloubku šroubování.

3. Ovládacím spínačem nastavte otáčky.

5.3.2 Vyšroubování šroubů

1. Vytáhněte hloubkový doraz.
2. Nastavte šroubovák na chod vlevo.
3. Nasadte šroubovák bitem na šroub a ovládacím spínačem nastavte otáčky.
4. Po vyšroubování šroubů znovu nasadte hloubkový doraz.

5.3.3 Zapnutí trvalého provozu

► Zapněte trvalý provoz.

5.3.4 Vypnutí trvalého provozu

► Stiskněte ovládací spínač.
◄ Aretační tlačítko se vrátí do výchozí polohy.

5.3.5 Rozhraní mezi nářadím a hloubkovým dorazem

1. Zatahněte za hloubkový doraz a uvolněte tak rychlouzávěr.
2. Stáhněte hloubkový doraz směrem dopředu z nářadí.



S odhaleným vřetenem můžete provádět následující práce:
vyšroubování zašroubovaného šroubu při chodu vlevo,
výměnu bitů,
výměnu držáků bitů,
přepnutí na provoz se zásobníkem,
dodatečné šroubování šroubů.

6 Ošetřování a údržba

6.1 Ošetřování a údržba

VÝSTRAHA

Nebezpečí úrazu elektrickým proudem! Provádění ošetřování a údržby se zapojenou síťovou zástrčkou může mít za následek těžká poranění a popáleniny.

► Před veškerým ošetřováním a údržbou vždy vytáhněte síťovou zástrčku!

Ošetřování

- Opatrně odstraňte ulpívající nečistoty.
- Ventilací štěrbinu očistěte opatrně suchým kartáčem.
- Kryt čistěte pouze mírně navlhčeným hadrem. Nepoužívejte ošetřovací prostředky s obsahem silikonu, aby nedošlo k poškození plastových částí.



VÝSTRAHA

Nebezpečí úrazu elektrickým proudem! Neodborné opravy elektrických součástí mohou způsobit těžká poranění a popáleniny.

- ▶ Opravy na elektrických částech smí provádět pouze odborník s elektrotechnickou kvalifikací.
- Pravidelně kontrolujte všechny viditelné díly, zda nejsou poškozené, a ovládací prvky, zda správně fungují.
- V případě poškození a/nebo poruchy funkce zařízení nepoužívejte. Nechte ho ihned opravit v servisu **Hilti**.
- Po ošetřování a údržbě nasadte všechna ochranná zařízení a zkontrolujte funkci.

7 Pomoc při poruchách

V případě poruch, které nejsou uvedené v této tabulce nebo které nemůžete odstranit sami, se obraťte na náš servis **Hilti**.

Porucha	Možná příčina	Řešení
Šroubovák nefunguje a čtyři LED blikají.	Aktivovala se ochrana proti přetížení.	▶ Uvolněte ovládací spínač a znovu ho stiskněte. Změňte zatížení.
Ovládací spínač nelze stisknout, resp. je zablokovaný.	Je aktivovaná pojistka proti zapnutí.	▶ Nastavte přepínač chodu vpravo/vlevo na chod vpravo nebo vlevo.
Šroub nelze zašroubovat, ačkoli šroubovák běží.	Je nastavený nesprávný směr otáčení.	▶ Přepínačem chodu vpravo/vlevo nastavte správný směr otáčení.
Šroubovák se silně zahřívá.	Elektrická závada	▶ Šroubovák okamžitě vypněte a kontaktujte servis Hilti .
	Šroubovák je přetížen v důsledku překročení hranice zatížení.	▶ Zvolte šroubovák, který je přiměřený pro požadavky příslušného použití.

8 Likvidace

Nářadí **Hilti** je vyrobené převážně z recyklovatelných materiálů. Předpokladem pro recyklaci materiálů je jejich řádné třídění. V mnoha zemích odebírá **Hilti** staré nářadí k recyklaci. Informujte se v servisu **Hilti** nebo u prodejního poradce.



- ▶ Nevyhazujte elektrické nářadí, elektronická zařízení a akumulátory do smíšeného odpadu!

9 RoHS (směrnice o omezení používání nebezpečných látek)

Pod následujícím odkazem najdete tabulku s nebezpečnými látkami: qr.hilti.com/r3008 pro SD 2500.
 Pod následujícím odkazem najdete tabulku s nebezpečnými látkami: qr.hilti.com/r5390 pro SD 5000.
 Pod následujícím odkazem najdete tabulku s nebezpečnými látkami: qr.hilti.com/r5241 pro SD 6000.
 Odkaz na tabulku RoHS najdete na konci této dokumentace jako QR kód.

10 Záruka výrobce

- ▶ V případě otázek ohledně záručních podmínek se obraťte na místního partnera **Hilti**.



1 Údaje k dokumentácii

1.1 O tejto dokumentácii

- Pred uvedením do prevádzky si prečítajte túto dokumentáciu. Je to predpoklad na bezpečnú prácu a bezproblémovú manipuláciu.
- Dodržujte bezpečnostné pokyny a varovania v tejto dokumentácii a na produkte.
- Tento návod na obsluhu uchovávajte vždy s výrobkom a ďalším osobám odovzdávajte výrobok iba s týmto návodom.

1.2 Vysvetlenie značiek

1.2.1 Výstražné upozornenia

Výstražné upozornenia varujú pred rizikami pri zaobchádzaní s výrobkom. Používajú sa nasledujúce signálne slová:

NEBEZPEČENSTVO

NEBEZPEČENSTVO !

- ▶ Na označenie bezprostredne hroziaceho nebezpečenstva, ktoré môže spôsobiť ťažký úraz alebo smrť.

VAROVANIE

VAROVANIE !

- ▶ Označenie možného hroziaceho nebezpečenstva, ktoré môže viesť k ťažkým poraneniam alebo usmrteniu.





POZOR

POZOR !

- ▶ Označenie novej nebezpečnej situácie, ktorá môže viesť k ľahším ublíženiam na tele alebo vecným škodám.






1.2.2 Symboly v dokumentácii

V tejto dokumentácii sa používajú nasledujúce symboly:

	Pred použitím si prečítajte návod na obsluhu
	Upozornenia týkajúce sa používania a iné užitočné informácie
	Zaobchádzanie s recyklovateľnými materiálmi
	Elektrické zariadenia a akumulátory nevyhadzujte do komunálneho odpadu

1.2.3 Symboly na obrázkoch

Na vyobrazeniach sa používajú nasledujúce symboly:

	Tieto čísla odkazujú na príslušné vyobrazenie na začiatku tohto návodu
	Číslovanie udáva poradie pracovných úkonov na obrázku a môže sa odlišovať od číslovania pracovných úkonov v texte.
	Čísla pozícií sa používajú v obrázku Prehľad a odkazujú na čísla legendy v odseku Prehľad výrobkov .
	Tento symbol by mal u vás vzbudiť mimoriadnu pozornosť pri zaobchádzaní s výrobkom.
	Bezdrôtový prenos údajov



1.3 Informácie o výrobku

Výrobky značky Hilti sú určené pre profesionálneho používateľa a smie ich obsluhovať, udržiavať a opravovať iba autorizovaný, inštruovaný personál. Tento personál musí byť špeciálne poučený o prípadných rizikách. Výrobok a jeho pomocné prostriedky sa môžu stať zdrojom nebezpečenstva v prípade, že s nimi bude manipulovať personál bez vzdelania, neodborným spôsobom alebo ak sa nebudú používať v súlade s určením.

- Označenie a sériové číslo si preneste z typového štítku do nasledujúcej tabuľky.
- ▶ Túto informáciu uvádzajte vždy vtedy, keď sa obraciate s dopytmi ohľadom výrobku na naše zastúpenie alebo servisné stredisko.

Údaje o výrobku

Montážny skrutkovač:	SD 6000 SD 5000	SD 2500
Generácia:	01	02
Sériové číslo:		

1.4 Vyhlásenie o zhode

Na vlastnú zodpovednosť vyhlasujeme, že tu opísaný výrobok sa zhoduje s nasledujúcimi smernicami a normami. Vyobrazenie vyhlásenia o zhode nájdete na konci tejto dokumentácie.

Technické dokumentácie sú uložené tu:

Hilti Entwicklungsgesellschaft mbH | Zulassung Geräte | Hiltistraße 6 | 86916 Kaufering, DE

2 Bezpečnosť

2.1 Bezpečnostné upozornenia

Bezpečnostné upozornenia v nasledujúcej kapitole obsahujú všetky všeobecné bezpečnostné upozornenia týkajúce sa elektrického náradia, ktoré musia byť podľa aplikovateľných noriem uvedené v návode na obsluhu. Preto môžu byť uvedené aj upozornenia, ktoré pre toto náradie nie sú relevantné.

2.1.1 Všeobecné bezpečnostné pokyny a upozornenia pre elektrické náradie

⚠ VÝSTRAHA Prečítajte si všetky bezpečnostné upozornenia, pokyny, obrázky a technické údaje týkajúce sa toto elektrického náradia. Nedbalosť pri dodržiavaní uvedených pokynov a pokynov môže mať za následok úraz elektrickým prúdom, požiar a/alebo závažné poranenia.

Všetky bezpečnostné upozornenia a pokyny si uschovajte pre budúcu potrebu.

Pojem "elektrické náradie" uvedený v bezpečnostných upozorneniach sa vzťahuje na sieťové elektrické náradie (náradie so sieťovým káblom) alebo na akumulátorové elektrické náradie (bez sieťového kábla).

Bezpečnosť na pracovisku

- ▶ **Na pracovisku udržiavajte čistotu a dbajte na dostatočné osvetlenie.** Neporiadok na pracovisku a neosvetlené časti pracoviska môžu viesť k úrazom.
- ▶ **Nepracujte s elektrickým náradím vo výbušnom prostredí, v ktorom sa nachádzajú horľavé kvapaliny, plyny alebo prach.** Elektrické náradie vytvára iskry, ktoré môžu spôsobiť vznietenie prachu alebo výparov.
- ▶ **Pri používaní elektrického náradia dbajte na bezpečnú vzdialenosť detí a iných osôb.** Pri odpuťaní pozornosti od práce môžete stratiť kontrolu nad náradím.

Elektrická bezpečnosť

- ▶ **Pripájacia zástrčka elektrického náradia musí byť vhodná od danej zásuvky. Zástrčka sa nesmie žiadnym spôsobom meniť či upravovať. Spolu s uzemneným elektrickým náradím nepoužívajte žiadne zástrčkové adaptéry.** Nezmenené zástrčky a vhodné zásuvky znižujú riziko úrazu elektrickým prúdom.
- ▶ **Zabráňte kontaktu tela s uzemnenými povrchmi ako sú rúry, radiátory alebo vykurovacie telesá, sporáky a chladničky.** Pri uzemnení vášho tela hrozí zvýšené riziko úrazu elektrickým prúdom.
- ▶ **Chráňte elektrické náradie pred dažďom či vlhkosťou.** Vniknutie vody do elektrického náradia zvyšuje riziko úrazu elektrickým prúdom.
- ▶ **Pripojovací kábel nepoužívajte na účely, na ktoré nie je určený, napr. na prenášanie, zavesenie elektrického náradia či na vyťahovanie zástrčky zo zásuvky. Pripojovací kábel držte v bezpečnej vzdialenosti od tepla, oleja, ostrých hrán alebo pohyblivých častí.** Poškodené alebo spletené pripojovacie káble zvyšujú riziko úrazu elektrickým prúdom.



- ▶ **Pri práci s elektrickým náradím vo vonkajšom prostredí používajte iba predlžovacie káble vhodné aj do vonkajšieho prostredia.** Používanie predlžovacieho kábla vhodného do vonkajšieho prostredia znižuje riziko úrazu elektrickým prúdom.
- ▶ **Pokiaľ sa nemožno vyhnúť prevádzkovaní elektrického náradia vo vlhkom prostredí, použite prúdový chránič.** Použitie prúdového chrániča znižuje riziko úrazu elektrickým prúdom.

Bezpečnosť osôb

- ▶ **Pri práci buďte pozorní, dávajte pozor na to, čo robíte a pri práci s elektrickým náradím postupujte s rozvahou. Elektrické náradie nepoužívajte vtedy, keď ste unavení alebo pod vplyvom drog, alkoholu alebo liekov.** Aj moment nepozornosti pri používaní elektrického náradia môže viesť k závažným poraneniam.
- ▶ **Noste prostriedky osobnej ochrannej výbavy a vždy používajte ochranné okuliare.** Nosenie osobnej ochrannej výbavy, ako je maska proti prachu, bezpečnostná obuv s protišmykovou podrážkou, ochranná prilba alebo chrániče sluchu (podľa druhu a použitia elektrického náradia), znižuje riziko poranení.
- ▶ **Zabráňte neúmyselnému uvedeniu do prevádzky. Pred pripojením na elektrické napájanie a/alebo pripojením akumulátora, pred uchopením alebo prenášaním sa uistite, že elektrické náradie je vypnuté.** Ak máte pri prenášaní elektrického náradia prst na spínači alebo ak pripojíte zapnuté náradie na elektrické napájanie, môže to viesť k vzniku úrazov a nehôd.
- ▶ **Pred zapnutím elektrického náradia odstráňte z náradia nastavovacie nástroje alebo kľúče na skrutky.** Nástroj alebo kľúč v otáčajúcej sa časti náradia môže spôsobiť úrazy.
- ▶ **Vyhýbajte sa neprirodzenej polohe a držaniu tela. Pri práci zabezpečte stabilný postoj a neustále udržiavajte rovnováhu.** Budete tak môcť elektrické náradie v neočakávaných situáciách lepšie kontrolovať.
- ▶ **Noste vhodný odev. Nenoste voľný odev alebo šperky. Vlasy, odev a rukavice udržiavajte mimo pohybujúcich sa dielov.** Voľný odev, šperky alebo dlhé vlasy sa môžu zachytiť o pohybujúce sa diely.
- ▶ **Ak je možné namontovať zariadenia na odsávanie a zachytávanie prachu, presvedčite sa, že tieto zariadenia sú pripojené a používajú sa správne.** Používanie zariadenia na odsávanie prachu môže znížiť ohrozenia spôsobené prachom.
- ▶ **Neuspokojte sa pocitom falošnej bezpečnosti a nekonajte v rozpore s bezpečnostnými pravidlami pre elektrické náradie, aj keď máte dostatok skúseností s používaním elektrického náradia.** Nedbalé konanie sa môže v zlomkoch sekundy zmeniť na ťažký úraz.

Používanie a starostlivosť o elektrické náradie

- ▶ **Náradie/zariadenie/prístroj nepreťažujte. Používajte vhodné elektrické náradie určené na prácu, ktorú vykonávate.** Vhodné elektrické náradie umožňuje lepšiu a bezpečnejšiu prácu v uvedenom rozsahu výkonu.
- ▶ **Elektrické náradie s poškodeným vypínačom nepoužívajte.** Náradie, ktoré sa nedá zapnúť alebo vypnúť je nebezpečné a treba ho dať opraviť.
- ▶ **Skôr než budete náradie nastavovať, meniť časti jeho príslušenstva alebo než ho odložíte, vytiahnite sieťovú zástrčku zo zásuvky a/alebo vyberte odnímateľný akumulátor.** Toto bezpečnostné opatrenie zabraňuje neúmyselnému spusteniu elektrického náradia.
- ▶ **Nepoužívané elektrické náradie odložte na miesto chránené pred prístupom detí. Nedovoľte používať náradie osobám, ktoré s ním nie sú oboznámené alebo si neprečítali tieto inštrukcie.** Elektrické náradie je pre neskúsených používateľov nebezpečné.
- ▶ **Elektrické náradie a príslušenstvo starostlivo udržiavajte. Skontrolujte, či pohyblivé časti náradia bezchybne fungujú a nezasekávajú sa, či nie sú niektoré časti zlomené alebo poškodené v takom rozsahu, že to ovplyvňuje fungovanie elektrického náradia. Poškodené časti dajte pred použitím náradia opraviť.** Mnohé úrazy sú zapríčinené nesprávne a nedostatočne udržiavaným elektrickým náradím.
- ▶ **Rezacie nástroje udržiavajte ostré a čisté.** Starostlivo ošetrované rezacie nástroje s ostrými reznými hranami sa zasekávajú menej a ľahšie sa vedú.
- ▶ **Elektrické náradie, príslušenstvo, vkladacie nástroje atď. používajte v súlade s týmito pokynmi. Zohľadnite pri tom pracovné podmienky a vykonávanú činnosť.** Používanie elektrického náradia na iné než určené použitie môže viesť k nebezpečným situáciám.
- ▶ **Rukoväti a plochy udržiavajte suché, čisté a bez oleja alebo tuku.** Klzké rukoväti a plochy neumožňujú bezpečnú obsluhu a kontrolu elektrického náradia v nepredvídateľných situáciách.

Servis

- ▶ **Elektrické náradie nechajte opravovať iba kvalifikovaným odborným personálom a iba s použitím originálnych náhradných súčiastok.** Tým sa zabezpečí, že zostane zachovaná bezpečnosť elektrického náradia.



2.1.2 Bezpečnostné pokyny pre skrutkovače

- ▶ **Ak vykonávate práce, pri ktorých sa môže skrutka dostať do styku so skrytými elektrickými vedeniami alebo vlastným prívodným káblom držte elektrické náradie iba za izolované úchopové plochy.** Kontakt skrutky s vedením pod napätím spôsobí, že aj kovové časti náradia budú pod napätím a môžu viesť k úrazu elektrickým prúdom.

2.1.3 Ďalšie bezpečnostné upozornenia

Bezpečnosť osôb

- ▶ Produkt používajte len v technicky bezchybnom stave.
- ▶ Na náradí nikdy nevykonávajte úpravy alebo zmeny.
- ▶ Pri prerážacích prácach zaistite oblasť prác aj na protiahlejš strane. Vybúrané časti môžu vypadnúť a/alebo spadnúť a poraniť iné osoby.
- ▶ Náradie vždy pevne držte za určené rukoväti, obidvomi rukami. Rukoväti udržiujte suché a čisté.
- ▶ Zabráňte kontaktu s rotujúcimi časťami – nebezpečenstvo poranenia!
- ▶ Počas používania náradia noste vhodné ochranné okuliare, prilbu, ochranu sluchu, ochranné rukavice a ľahkú ochranu dýchacích ciest.
- ▶ Pri výmene nástrojov, skladovaní a preprave elektrického náradia vždy aktivujte blokovanie zapnutia.
- ▶ Aj pri výmene nástrojov noste ochranné rukavice. Dotknutie sa vkladacieho nástroja môže viesť k rezným poraneniam a k vzniku popálenín.
- ▶ Používajte ochranu očí. Odlamujúci sa materiál môže poraniť telo a oči.
- ▶ Pred začatím práce si ujasnite triedu nebezpečnosti prachu, ktorý vzniká pri práci. Používajte vysávač na stavebný prach s oficiálne schválenou ochrannou klasifikáciou, zodpovedajúcou vašim lokálnym ustanoveniam o ochrane proti prachu.
- ▶ Podľa možnosti používajte odsávanie prachu a vhodný mobilný vysávač. Prach z takých materiálov, ako je náter s obsahom olova, prach z niektorých druhov dreva, betónu/muriva/horniny s obsahom kremeňa a minerálov, ako aj kovu, môže byť zdraviu škodlivý.
- ▶ Zabezpečte dobré vetranie pracoviska a prípadne používajte ochrannú masku vhodnú pre príslušný prach. Dotýkanie sa alebo vdychovanie takéhoto prachu môže vyvolávať alergické reakcie a/alebo ochorenia dýchacích ciest používateľa alebo osôb nachádzajúcich sa v blízkosti. Určitý prach, napr. prach z dubového alebo bukového dreva, sa považuje za rakovinotvorný, predovšetkým v spojení s prísadami na úpravu dreva (chromát, prostriedky na ochranu dreva). S materiálom obsahujúcim azbest smú manipulovať len odborníci.
- ▶ Robte si prestávky a cvičenia na lepšie prekrvenie prstov. Pri dlhšej práci sa môžu v dôsledku vibrácií vyskytnúť poruchy na cievach alebo nervových systémoch na prstoch, rukách alebo kĺboch rúk.

Elektrická bezpečnosť

- ▶ Pred začiatkom prác skontrolujte pracovisko ohľadne skrytých elektrických vedení, plynových a vodo-vodných potrubí. Vonkajšie kovové časti náradia môžu spôsobiť úraz elektrickým prúdom v prípade náhodného poškodenia elektrického vedenia.

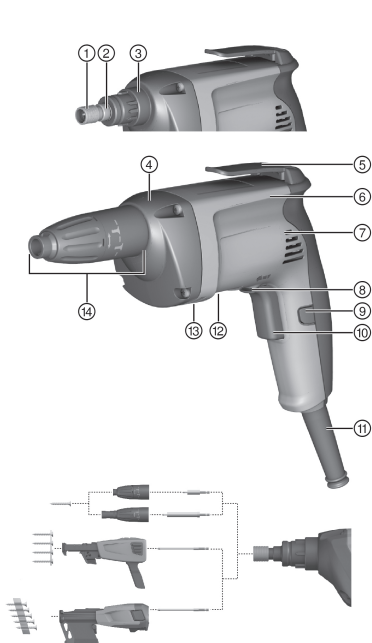
Starostlivé zaobchádzanie a používanie elektrického náradia

- ▶ Obrobok pri práci zaistite. Obrobok prichytený svorkami alebo vo zveráku je uchytený bezpečnejšie ako vo vašich rukách.
- ▶ Ak sa obrobok zablokuje, okamžite vypnite elektrické náradie. Náradie môže vybočiť.
- ▶ Skôr než náradie odložíte, počkajte do jeho úplného zastavenia.



3 Opis

3.1 Prehľad výrobku



- ① Držiak skrutkových hrotov
- ② Upínanie nástrojov
- ③ Rozhranie náradia/príslušenstva (rýchlospojka)
- ④ Spojka/prevodovka
- ⑤ Univerzálny hák
- ⑥ Motor
- ⑦ Vstup vzduchu
- ⑧ Prepínač smeru otáčania
- ⑨ Aretačné tlačidlo pre trvalú prevádzku
- ⑩ Vypínač
- ⑪ Sieťový kábel
- ⑫ Typový štítok
- ⑬ Výstup vzduchu
- ⑭ Hĺbkový doraz

3.2 Používanie v súlade s určením

Opisovaný výrobok je sieťové elektrické náradie na použitie pri montáži suchých stavieb.

Náradie je určené na skrutkovanie a uvoľňovanie skrutiek do príslušných materiálov pri montáži suchých stavieb. Používajte skrutky do sadrokartónu do priemeru 4,2 mm a dĺžky 55 mm.

Materiály ohrozujúce zdravie (napr. azbest) sa nesmú spracovávať.

3.3 Rozsah dodávky

Skrutkovač na montáž suchých stavieb, návod na obsluhu



Ďalšie systémové výrobky, ktoré sú schválené pre váš výrobok, nájdete vo vašom centre **Hilti** alebo on-line na stránke: www.hilti.com.

4 Technické údaje

4.1 Technické údaje

	SD 2500	SD 5000	SD 6000
Menovitý prúd	3,3 A	3,3 A	3,3 A
Hmotnosť podľa štandardu EPTA 01/2003	1,5 kg	1,4 kg	1,4 kg
Menovité voľnobežné otáčky	0 ot/min ... 2 500 ot/min	0 ot/min ... 5 000 ot/min	0 ot/min ... 6 000 ot/min
Max. krútiaci moment	19 Nm	9,5 Nm	7,9 Nm
Upínanie nástrojov	Vnútrotný šesťhran 1/4"	Vnútrotný šesťhran 1/4"	Vnútrotný šesťhran 1/4"



2021371

Slovenčina

59

4.2 Informácie o hlučnosti a hodnoty vibrácií

Hodnoty akustického tlaku a hodnoty vibrácií uvedené v týchto pokynoch boli namerané podľa normovanej metódy merania a dajú sa použiť na vzájomné porovnávanie elektrického náradia. Sú vhodné aj na predbežný odhad pôsobenia. Uvedené údaje reprezentujú hlavné spôsoby použitia elektrického náradia. Ak sa však elektrické náradie používa na iné účely, s odlišnými vkladacími nástrojmi alebo nemá zabezpečenú dostatočnú údržbu, údaje sa môžu odlišovať. Tým sa môžu podstatne zvýšiť vplyvy v priebehu celého pracovného času. Pri presnom odhadovaní vplyvov by sa mal zohľadniť aj čas, v priebehu ktorého bolo náradie buď vypnuté, alebo síce spustené, ale v skutočnosti nevykonávalo žiadnu prácu. Tým sa môžu vplyvy v priebehu celého pracovného času podstatne znížiť. Určite dodatočné bezpečnostné opatrenia na ochranu obsluhujúcej osoby pred pôsobením hluku a/alebo vibrácií, ako sú napríklad: údržba elektrického náradia a vkladacích nástrojov, udržiavanie správnej teploty rúk, organizácia pracovných procesov.

Informácia o hluku, podľa normy EN 62841

	SD 2500	SD 5000
Úroveň akustického výkonu (L_{WA})	100 dB(A)	98 dB(A)
Neistota pri úrovni akustického výkonu (K_{WA})	3 dB(A)	3 dB(A)
Hladina emisií akustického tlaku (L_{pA})	89 dB(A)	87 dB(A)
Neistota pri hladine akustického tlaku (K_{pA})	3 dB(A)	3 dB(A)

	SD 6000
Úroveň akustického výkonu (L_{WA})	98 dB(A)
Neistota pri úrovni akustického výkonu (K_{WA})	3 dB(A)
Hladina emisií akustického tlaku (L_{pA})	85 dB(A)
Neistota pri hladine akustického tlaku (K_{pA})	3 dB(A)

Hodnoty vibrácií

	SD 2500	SD 5000	SD 6000
Hodnota emisií vibrácií – skrútkovanie bez príklepu _h (a_{WA})	2,5 m/s ²	2,5 m/s ²	3 m/s ²
Neistota – skrútkovanie	1,5 m/s ²	1,5 m/s ²	1,5 m/s ²

5 Obsluha

5.1 Príprava práce



POZOR

Nebezpečenstvo poranenia! Neúmyselné spustenie výrobku.

- Skôr, než začnete nastavovať náradie alebo meniť časti jeho príslušenstva, vytiahnite sieťovú koncovku z elektrickej zásuvky.

Dodržujte bezpečnostné pokyny a varovania v tejto dokumentácii a na produkte.

5.1.1 Bezpečná práca so univerzálnym hákom

- Pred začatím práce zabezpečte, aby bol univerzálny hák bezpečne upevnený na skrútkovači.
- Keď skrútkovač dlhší čas nepoužívate, odložte ho na bezpečnom mieste a bezpečným spôsobom.

5.1.2 Pravobežný/ľavobežný chod



V stredovej pozícii je ovládací spínač zablokovaný (blokované zapnutia).

- Nastavte prepínač pravo-/ľavobežného chodu na chod doprava alebo doľava.

5.2 Výmena zásuvného nástroja

1. Potiahnite hĺbkový doraz a uvoľnite tak rýchlospojku.
2. Tlačte upínanie nástrojov pri miernom otáčaní proti skrútkovaču a udržiavajte túto pozíciu.



3. Druhou rukou vyberte zásuvný nástroj.
4. Osadte želaný zásuvný nástroj do upínania nástrojov a zatlačte ho až na doraz proti skrutkovaču.

5.3 Práca

Dodržujte bezpečnostné pokyny a varovania v tejto dokumentácii a na produkte.

5.3.1 Zaskrutkovanie skrutiek

VAROVANIE

Ohrozenie elektrickým prúdom Nebezpečenstvo zásahu elektrickým prúdom, ak pri zaskrutkovaní skrutiek natrafíte na skryto ležiace vedenia a súčasne sa budete dotýkať držiaka skrutkovacích hrotov alebo hĺbkového dorazu.

- ▶ Pri zaskrutkovaní a vyskrutkovaní skrutiek držte skrutkovač len za rúkovač.

1. Nastavte skrutkovač na pravobežný chod.
2. Priložte skrutku na skrutkovací hrot a nastavte pozíciu skrutky na podklade.



Pootočením hĺbkového dorazu je možné nastaviť optimálnu hĺbku skrutkovania.

3. Ovládacím tlačidlom nastavte otáčky.

5.3.2 Vyskrutkovanie skrutiek

1. Zložte hĺbkový doraz.
2. Nastavte skrutkovač na ľavobežný chod.
3. Priložte skrutkovač so skrutkovacím hrotom na skrutku a pomocou ovládacieho tlačidla nastavte otáčky.
4. Po vyskrutkovaní skrutiek opäť nasadte hĺbkový doraz.

5.3.3 Zapnutie režimu trvalej prevádzky

- ▶ Zapnite režim trvalej prevádzky.

5.3.4 Vypnutie režimu trvalej prevádzky

- ▶ Stlačte ovládací spínač.
 - ◀ Aretačné tlačidlo sa vráti do svojej východiskovej pozície.

5.3.5 Rozhranie náradia a hĺbkového dorazu

1. Potiahnite hĺbkový doraz a uvoľnite tak rýchlospojku.
2. Hĺbkový doraz stiahnite z náradia smerom dopredu.



S voľným vretenom môžete vykonávať nasledujúce činnosti:
 vytáčanie zaskrutkovanej skrutky pri použití ľavobežného chodu,
 výmena skrutkovacích hrotov,
 výmena držiakov skrutkovacích hrotov,
 zmena na prevádzku so zásobníkom,
 dodatočné zaskrutkovanie skrutiek.

6 Starostlivosť a údržba

6.1 Starostlivosť a údržba/oprava

VAROVANIE

Nebezpečenstvo úrazu elektrickým prúdom! Vykonávanie údržby a opravy, keď je zasunutá sieťová zástrčka, môže viesť k závažným poraneniam a k popáleninám.

- ▶ Pred akoukoľvek údržbou a opravami vždy vytiahnite sieťovú zástrčku zo zásuvky!

Starostlivosť

- Pevne zachytenú nečistotu opatrne odstráňte.
- Vetracie štrbiny opatrne vyčistite suchou kefou.
- Kryt čistite len mierne navlhčenou handrou. Nepoužívajte žiadne prostriedky na ošetrovanie obsahujúce silikón, pretože tie môžu poškodiť plastové časti.



2021371

Slovenčina

61

VAROVANIE

Nebezpečenstvo zásahu elektrickým prúdom! Neodborné opravy na elektrických častiach môžu viesť k závažným poraneniam a popáleninám.

- ▶ Opravy elektrických častí smie vykonávať iba školený elektromechanik.
- Pravidelne kontrolujte všetky viditeľné časti a výskyt poškodení, ako aj bezchybné fungovanie ovládacích prvkov.
- V prípade poškodenia a/alebo poruchy funkcie zariadenia nepoužívajte. Ihneď ho dajte opraviť v servise firmy **Hilti**.
- Po prácach spojených so starostlivosťou a udržiavaním výrobku pripevnite všetky ochranné zariadenia a skontrolujte ich fungovanie.

7 Pomoc v prípade porúch



Pri výskyte takých porúch, ktoré nie sú uvedené v tejto tabuľke alebo ktoré nedokážete odstrániť sami, sa obráťte na náš servis **Hilti**.

Porucha	Možná príčina	Riešenie
Skrutkovač nefunguje a blikajú štyri LED.	Aktivuje sa ochrana proti preťaženiu.	▶ Uvoľnite ovládací spínač a opäť ho stlačte. Znížte zaťaženie.
Ovládací spínač sa nedá stlačiť alebo je zablokovaný.	Je aktivované blokovanie zapnutia.	▶ Nastavte prepínač pravo-/ľavobežného chodu na chod doprava alebo doľava.
Skrutka sa neposúva do podkladu napriek tomu, že skrutkovač beží.	Je nastavený nesprávny smer otáčania.	▶ Prepínačom pravo-/ľavobežného chodu nastavte správny smer otáčania.
V skrutkovači sa vytvára veľké teplo.	Elektrická porucha	▶ Ihneď vypnite skrutkovač a kontaktujte servis firmy Hilti .
	Skrutkovač bol preťažený kvôli prekročeniu hranice použiteľnosti.	▶ Zvoľte skrutkovač, ktorý je primeraný požiadavkám pri takomto spôsobe používania.

8 Likvidácia

Nástroje značky **Hilti** je z veľkej časti vyrobené z recyklovateľných materiálov. Predpokladom na opakované využitie recyklovateľných materiálov je ich správne separovanie. V mnohých krajinách firma **Hilti** odobere vaše staré nástroje na recykláciu. Opýtajte sa na to v zákaznickom servise firmy **Hilti** alebo u svojho obchodného poradcu.



- ▶ Elektrické prístroje, elektronické zariadenia a akumulátory nedávajte do domáceho odpadu!

9 RoHS (smernica o obmedzení používania určitých látok v elektrických a elektro-nických zariadeniach)

Pod nasledujúcim odkazom nájdete tabuľku nebezpečných látok: qr.hilti.com/r3008 pre SD 2500.

Pod nasledujúcim odkazom nájdete tabuľku nebezpečných látok: qr.hilti.com/r5390 pre SD 5000.

Pod nasledujúcim odkazom nájdete tabuľku nebezpečných látok: qr.hilti.com/r5241 pre SD 6000.

Odkaz na tabuľku RoHS nájdete na konci tejto dokumentácie ako QR kód.

10 Záruka výrobcu

- ▶ Ak máte akékoľvek otázky týkajúce sa záručných podmienok, obráťte sa, prosím, na vášho lokálneho partnera spoločnosti **Hilti**.



1 Podaci o dokumentaciji

1.1 Uz ovu dokumentaciju

- Prije početka rada pročitajte ovu dokumentaciju. To je preduvjet za siguran rad i neometano rukovanje.
- Pridržavajte se sigurnosnih napomena i upozoravajućih naputaka u ovoj dokumentaciji i na proizvodu.
- Ove upute za uporabu uvijek čuvajte u blizini proizvoda i prosljedite ga drugim osobama samo zajedno s uputama za uporabu.

1.2 Objašnjenje znakova

1.2.1 Upozoravajući naputci

Upozoravajući naputci upozoravaju na opasnost prilikom rukovanja proizvodom. Koriste se sljedeće signalne riječi:

OPASNOST

OPASNOST !

- ▶ Znači moguću neposrednu opasnu situaciju, koja može prouzročiti tjelesne ozljede ili smrt.

UPOZORENJE

UPOZORENJE !

- ▶ Ova riječ skreće pozornost na moguću opasnu situaciju koja može uzrokovati teške tjelesne ozljede ili smrt.





OPREZ

OPREZ !

- ▶ Ova riječ skreće pozornost na moguću opasnu situaciju koja može uzrokovati lakše tjelesne ozljede ili materijalnu štetu.





1.2.2 Simboli u dokumentaciji

U ovoj dokumentaciji koriste se sljedeći simboli:

	Prije uporabe pročitajte uputu za uporabu
	Napomene o primjeni i druge korisne informacije
	Rukovanje materijalima koji se mogu ponovno preraditi
	Električne uređaje i akumulatorske baterije ne bacajte u kućni otpad

1.2.3 Simboli na slikama

Koriste se sljedeći simboli na slikama:

	Ovi brojevi odnose se na određene slike na početku ove upute
3	Numeriranjem na slikama se navodi redosljed radnih koraka i može odstupati od radnih koraka u tekstu
	Brojevi položaja koriste se na slici Pregled i odnose se na brojeve legende u odlomku Pregled proizvoda
	Ovaj znak upućuje da trebate biti posebno pažljivi prilikom rukovanja proizvodom.
	Bežični prijenos podataka

1.3 Informacije o proizvodu

Hilti proizvodi su namijenjeni profesionalnom korisniku i smije ih posluživati, održavati i servisirati samo ovlašteno kvalificirano osoblje. To osoblje mora biti posebno podučeno o mogućim opasnostima. Proizvod



2021371

Hrvatski

63

i njemu pripadajuća pomoćna sredstva mogu biti opasna ako ih nepropisno i neispravno upotrebljava neosposobljeno osoblje.

- Prepišite oznaku i serijski broj s označne pločice u sljedeću tablicu.
- ▶ Uvijek navedite ovu informaciju kada se obraćate s upitima o proizvodu našem zastupništvu ili servisu.

Podaci o proizvodu

Zavrtač za suhu gradnju:	SD 6000 SD 5000	SD 2500
Generacija:	01	02
Serijski broj:		

1.4 Izjava o sukladnosti

Pod vlastitom odgovornošću izjavljujemo da je ovdje opisani proizvod sukladan s važećim smjernicama i normama. Sliku izjave o sukladnosti naći ćete na kraju ove dokumentacije.

Tehnička dokumentacija kod:

Hilti Entwicklungsgesellschaft mbH | Zulassung Geräte | Hiltistraße 6 | 86916 Kaufering, DE

2 Sigurnost

2.1 Sigurnosne napomene

Sigurnosne napomene u sljedećem poglavlju sadrže sve opće sigurnosne napomene za električne alate koje su u uputi za uporabu navedene sukladno primjenjivim normama. Tamo se unatoč tome mogu nalaziti napomene koje za ovaj alat nisu relevantne.

2.1.1 Opće sigurnosne napomene za električne alate

⚠ UPOZORENJE Pročitajte sve sigurnosne napomene, naputke, slike i tehničke podatke kojima je opremljen ovaj električni alat. Propusti u pridržavanju sljedećih naputaka mogu dovesti do električnog udara, požara i/ili teških ozljeda.

Molimo sačuvajte sve sigurnosne napomene i upute za ubuduće.

Pojam "električni alat" korišten u sigurnosnim napomenama odnosi se na električne alate s napajanjem iz električne mreže (s mrežnim vodom) i na električne alate na akumulatorski pogon (bez mrežnog voda).

Sigurnost na radnom mjestu

- ▶ **Područje rada održavajte čistim i osvijetljenim.** Nered i neosvijetljeno područje rada mogu dovesti do nezgoda.
- ▶ **S električnim alatom ne radite u okolini ugroženoj eksplozijom u kojoj se nalaze zapaljive tekućine, plinovi ili prašine.** Električni alati proizvode iskre koje mogu zapaliti prašinu ili pare.
- ▶ **Djecu i ostale osobe tijekom korištenja električnog alata udaljite iz područja rada.** Ako niste usredotočeni na rad, mogli biste izgubiti kontrolu nad uređajem.

Električna sigurnost

- ▶ **Priključni utikač električnog alata mora odgovarati utičnici. Na utikaču se ni u kojem slučaju ne smiju izvoditi izmjene. Ne koristite adapterske utikače zajedno sa zaštitno uzemljenim električnim alatima.** Nepromijenjeni utikači i odgovarajuće utičnice smanjuju opasnost od električnog udara.
- ▶ **Izbjegavajte dodir tijela s uzemljenim površinama kao što su cijevi, radiatori, štednjaci i hladnjaci.** Postoji povećana opasnost od električnog udara ako je vaše tijelo uzemljeno.
- ▶ **Električni alat držite dalje od kiše ili vlage.** Prodiranje vode u električni alat povećava opasnost od električnog udara.
- ▶ **Priključni vod ne upotrebljavajte za nošenje ili vješanje električnog alata odnosno za izvlačenje utikača iz utičnice. Priključni vod držite dalje od izvora topline, ulja, oštih rubova ili pokretljivih dijelova.** Oštećeni ili zapleteni priključni vodovi povećavaju opasnost od električnog udara.
- ▶ **Ako s električnim alatom radite na otvorenom, upotrebljavajte samo produžne kabele odobrene za uporabu na otvorenom.** Primjena produžnog kabela prikladnog za uporabu na otvorenom smanjuje opasnost od električnog udara.
- ▶ **Ako ne možete izbjeći rad električnog alata u vlažnom okruženju, koristite zaštitnu strujnu sklopku.** Uporaba zaštitne strujne sklopke smanjuje opasnost od električnog udara.



Sigurnost ljudi

- ▶ **Budite oprezni, pazite što činite i kod rada s električnim alatom postupajte razumno. Električni alat ne koristite ako ste umorni ili pod utjecajem opojnih sredstava, alkohola ili lijekova.** Trenutak nepažnje prilikom uporabe električnog alata može dovesti do ozbiljnih tjelesnih ozljeda.
- ▶ **Nosite zaštitnu opremu i uvijek nosite zaštitne naočale.** Nošenje zaštitne opreme, kao što su zaštitna maska, protuklizne zaštitne cipele, zaštitna kaciga ili zaštitne slušalice, ovisno o vrsti i primjeni električnog alata, smanjuje opasnost od ozljeda.
- ▶ **Izbjegavajte nehotično stavljanje u pogon. Uvjerite se da je električni alat isključen prije nego što ga priključite na napajanje strujom i/ili akumulatorsku bateriju, ili ga primite ili nosite.** Ako kod nošenja električnog alata prst držite na prekidaču ili ako je uređaj uključen i priključen na električnu mrežu, to može dovesti do nezgoda.
- ▶ **Prije nego što uključite električni alat, uklonite alate za podešavanje ili vijčane ključeve.** Alat ili ključ, koji se nalazi u rotirajućem dijelu uređaja, može uzrokovati nezgode.
- ▶ **Izbjegavajte nenormalan položaj tijela. Zauzmite siguran i stabilan položaj tijela i u svakom trenutku održavajte ravnotežu.** Na taj način možete električni alat bolje kontrolirati u neočekivanim situacijama.
- ▶ **Nosite prikladnu odjeću. Ne nosite široku odjeću ili nakit. Neka vaša kosa, odjeća i rukavice budu što dalje od pomičnih dijelova.** Široku odjeću, nakit ili dugu kosu mogu zahvatiti pomični dijelovi.
- ▶ **Ako se mogu montirati uređaji za usisavanje i skupljanje prašine, provjerite jesu li isti priključeni i rabe li se pravilno.** Uporaba usisavača može smanjiti opasnost.
- ▶ **Nemojte se uljuljati u lažnu sigurnost i obratite pozornost na sigurnosna pravila za električne alate iako ste nakon česte uporabe upoznati s električnim alatom.** Nepažljivo rukovanje može u djeliću sekunde uzrokovati teške tjelesne ozljede.

Uporaba i rukovanje električnim alatom

- ▶ **Ne preopterećujte uređaj. Za vaše radove koristite za to predviđen električni alat.** S odgovarajućim električnim alatom radit ćete bolje i sigurnije u navedenom području snage.
- ▶ **Ne upotrebljavajte električni alat s neispravnim prekidačem.** Električni alat, koji se više ne može uključiti ili isključiti, opasan je i treba se popraviti.
- ▶ **Izvučite utikač iz utičnice i/ili izvadite akumulatorsku bateriju iz uređaja prije namještanja uređaja, zamjene dijelova pribora ili odlaganja uređaja.** Ovim mjerama opreza spriječit će se nehotično pokretanje električnog alata.
- ▶ **Električne alate, koji se ne koriste, spremite izvan dosega djece. Nemojte dopustiti da uređaj koriste osobe koje s njim nisu upoznate ili koje nisu pročitale upute za uporabu.** Električni alati su opasni ako ih koriste neiskusne osobe.
- ▶ **Pažljivo održavajte električne alate i pribor. Kontrolirajte rade li pokretljivi dijelovi besprijekorno i nisu li zaglavljivi, te jesu li dijelovi polomljeni ili tako oštećeni da negativno djeluju na funkciju električnog alata. Oštećene dijelove popravite prije uporabe uređaja.** Mnoge nezgode uzrokovane su lošim održavanjem električnih alata.
- ▶ **Rezne alate održavajte oštrim i čistim.** Brižljivo održavani rezni alati s oštrim reznim rubovima neće se zaglaviti i lakši su za vođenje.
- ▶ **Koristite električni alat, pribor, nastavke itd. sukladno ovim uputama. Pritom uzmite u obzir radne uvjete i izvođene radove.** Uporaba električnih alata za neke druge primjene različite od predviđenih može dovesti do opasnih situacija.
- ▶ **Ručke i rukohvate držite suhim, čistim i bez ostataka ulja i masti.** Skliske ručke i rukohvati ne omogućuju sigurno rukovanje i kontrolu električnog alata u nepredviđenim situacijama.

Servisiranje

- ▶ **Popravak električnih alata prepustite samo kvalificiranom stručnom osoblju i samo s originalnim rezervnim dijelovima.** Na taj način će se postići održavanje sigurnosti električnog alata.

2.1.2 Sigurnosne napomene za zavrtač

- ▶ **Električni alat uhvatite za izolirane ručke kada izvodite radove kod kojih vijak može pogoditi skrivene strujne vodove ili vlastiti priključni vod.** Kontakt vijka s provodljivim vodom može pod napon staviti i metalne dijelove uređaja te dovesti do električnog udara.

2.1.3 Dodatne sigurnosne napomene

Sigurnost ljudi

- ▶ Proizvod koristite samo ako je u tehnički besprijekornom stanju.
- ▶ Ne izvodite manipulacije ili preinake na alatu.
- ▶ Prilikom probijanja osigurajte područje na suprotnoj strani rada. Mogli bi ispasti i / ili se srušiti komadići materijala i ozlijediti druge osobe.



- ▶ Alat uvijek držite čvrsto s obje ruke za predviđene rukohvate. Rukohvate održavajte suhim i čistim.
- ▶ Izbjegavajte dodir s rotirajućim dijelovima - opasnost od ozljede!
- ▶ Tijekom uporabe alata nosite odgovarajuće zaštitne naočale, zaštitnu kacigu, zaštitne slušalice, zaštitne rukavice i laganu zaštitu organa za disanje.
- ▶ Uvijek aktivirajte blokadu uključivanja prilikom zamjene alata, skladištenja i transporta električnog alata.
- ▶ Prilikom zamjene alata nosite zaštitne rukavice. Dodirivanje nastavka može uzrokovati posjekotine i opekline.
- ▶ Nosite zaštitne naočale. Odlomljeni materijal može ozlijediti tijelo i oči.
- ▶ Prije početka rada utvrdite razred opasnosti prašine koja nastaje pri radu. Koristite građevinski usisavač sa službeno dozvoljenom klasifikacijom zaštite koja odgovara Vašim lokalnim propisima o zaštiti protiv prašine.
- ▶ Po mogućnosti koristite uređaj za usisavanje prašine i prikladni mobilni usisavač. Prašine materijala kao što su premaz koji sadrži olovo, neke vrste drva, beton/zidovi/kamen koji sadrže kvarc te minerali i metali mogu biti štetni za zdravlje.
- ▶ Pobrinite se za dobro prozračivanje radnoga mjesta i po potrebi nosite zaštitnu masku koja je prikladna za određenu vrstu prašine. Dodirivanje ili udisanje prašina mogu uzrokovati alergijske reakcije i/li bolesti dišnih putova korisnika ili osoba koje se nalaze u blizini. Određene vrste prašina kao što su hrastova ili bukova prašina mogu uzrokovati rak, naročito kada su u spoju s dodacima za obradu drva (kromat, sredstvo za zaštitu drva). Materijal, koji sadrži azbest, smije obrađivati samo stručno osoblje.
- ▶ Napravite stanke u radu i vježbe za bolju prokrvljenost prstiju. Kod duljeg rada mogu se zbog vibracija pojaviti smetnje na krvnim žilama ili živčanom sustavu prstiju, ruku i ručnih zglobova.

Električna sigurnost

- ▶ Prije početka rada provjerite ima li u području rada sakrivenih električnih vodova, plinskih i vodovodnih cijevi. Vanjski metalni dijelovi uređaja mogu uzrokovati električni udar ako ste nehotice oštetili električni vod.

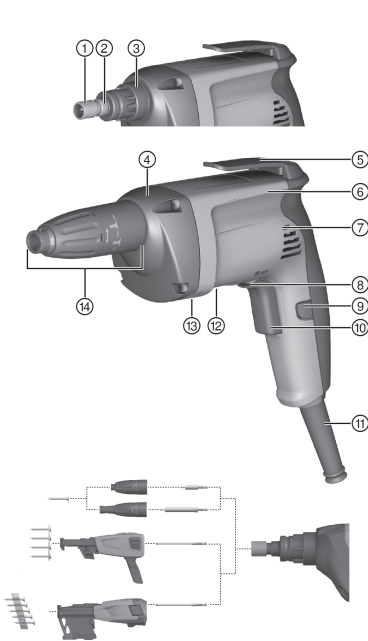
Pažljivo rukovanje i uporaba električnih alata

- ▶ Čvrsto stegnite predmet obrade. Sigurnije je predmet obrade pričvrstiti stegama ili škripcem nego samo pridržavati rukom.
- ▶ Ako električni alat blokira, odmah ga isključite. Alat se može bočno izmaknuti.
- ▶ Prije nego odložite električni alat, pričekajte dok se u potpunosti ne zaustavi.



3 Opis

3.1 Pregled proizvoda



- ① Držać nastavaka
- ② Stezna glava
- ③ Sučelje uređaj/pribor (račvasti spoj)
- ④ Spojni sustav/prijenosnik
- ⑤ Univerzalna kuka
- ⑥ Motor
- ⑦ Dovod zraka
- ⑧ Preklopnik za okretanje na desno/lijevo
- ⑨ Gumb za fiksiranje neprekidnog rada
- ⑩ Prekidač za uključivanje/isključivanje
- ⑪ Mrežni kabel
- ⑫ Označna pločica
- ⑬ Ispust zraka
- ⑭ Graničnik dubine

3.2 Namjenska uporaba

Opisani proizvod je ručni električni alat s pogonom na struju i namijenjen je za uporabu u suhoj gradnji. Alat je namijenjen za uvrtnje i otpuštanje vijaka u odgovarajuće materijale u suhoj gradnji. Treba koristiti vijke za suhu gradnju do promjera 4,2 mm i do dužine 55 mm. Ne smiju se obrađivati materijali opasni po zdravlje (npr. azbest).

3.3 Sadržaj isporuke

Zavrtač za suhu gradnju, upute za uporabu

Ostale proizvode sustava dopuštene za Vaš proizvod naći ćete u Vašem **Hilti** centru ili online na: www.hilti.com.

4 Tehnički podaci

4.1 Tehnički podaci

	SD 2500	SD 5000	SD 6000
Dimenzionirana struja	3,3 A	3,3 A	3,3 A
Težina prema EPTA-postupku 01/2003	1,5 kg	1,4 kg	1,4 kg
Dimenzionirani broj okretaja u praznom hodu	0 o/min ... 2.500 o/min	0 o/min ... 5.000 o/min	0 o/min ... 6.000 o/min



2021371

Hrvatski

67

	SD 2500	SD 5000	SD 6000
Maks. zakretni moment	19 Nm	9,5 Nm	7,9 Nm
Stezna glava	Unutarnji šesterobridni naglavak 1/4"	Unutarnji šesterobridni naglavak 1/4"	Unutarnji šesterobridni naglavak 1/4"

4.2 Informacije o buci i vrijednosti vibracije

Razina zvučnog tlaka i vrijednosti vibracije, koje su navedene u ovim uputama, izmjerene su sukladno normiranom postupku mjerenja te se mogu koristiti za međusobnu usporedbu električnih alata. Primjerene su i za privremenu procjenu ekspozicija. Navedeni podaci predstavljaju glavne primjene električnog alata. Ako se električni alat inače koristi za druge primjene s nastavcima, koji se razlikuju ili nisu dovoljno dobro održavani, podaci se mogu razlikovati. To može znatno povećati ekspozicije tijekom cjelokupnog radnog vijeka. Za točnu procjenu ekspozicija trebaju se uzeti u obzir i vremena, tijekom kojih je uređaj bio isključen ili je radio, ali se zapravo nije koristio. To može znatno smanjiti ekspozicije tijekom cjelokupnog radnog vijeka. Odredite dodatne sigurnosne mjere za zaštitu korisnika prije djelovanja zvuka i/ili titranja kao npr.: Održavanje električnog alata i nastavaka, održavanje toplih ruku, organizacija tokova rada.

Informacija o buci sukladno EN 62841

	SD 2500	SD 5000
Razina zvučne snage (L_{WA})	100 dB(A)	98 dB(A)
Nesigurnost razine zvučne snage (K_{WA})	3 dB(A)	3 dB(A)
Razina emisije zvučnog tlaka (L_{pA})	89 dB(A)	87 dB(A)
Nesigurnost razine zvučnog tlaka (K_{pA})	3 dB(A)	3 dB(A)

	SD 6000
Razina zvučne snage (L_{WA})	98 dB(A)
Nesigurnost razine zvučne snage (K_{WA})	3 dB(A)
Razina emisije zvučnog tlaka (L_{pA})	85 dB(A)
Nesigurnost razine zvučnog tlaka (K_{pA})	3 dB(A)

Ukupne vrijednosti vibracija

	SD 2500	SD 5000	SD 6000
Vrijednost emisije vibracije vijka bez udarca, (a_{WA})	2,5 m/s ²	2,5 m/s ²	3 m/s ²
Nesigurnost vijka	1,5 m/s ²	1,5 m/s ²	1,5 m/s ²

5 Rukovanje

5.1 Priprema rada

OPREZ

Opasnost od ozljede! Nehotično pokretanje proizvoda.

- ▶ izvucite mrežni utikač iz utičnice prije namještanja uređaja ili zamjene dijelova pribora.

Pridržavajte se sigurnosnih napomena i upozoravajućih naputaka u ovoj dokumentaciji i na proizvodu.

5.1.1 Siguran rad s univerzalnom kukom

- ▶ Prije početka rada uvjerite se je li univerzalna kuka sigurno pričvršćena na zavrtaču.
- ▶ Zavrtač sigurno odložite ako ga dulje vrijeme ne koristite.

5.1.2 Desni/lijevi hod



U srednjem položaju upravljačka je sklopka blokirana (blokada uključivanja).

- ▶ Preklopnik za okretanje na desno/lijevo podesite na desno ili na lijevo.



5.2 Zamjena vijčanog pribora

1. Povucite graničnik dubine i njime popustite račvasti spoj.
2. Pritisnite steznu glavu alata uz lagano okretanje o zavrtač i držite taj položaj.
3. Drugom rukom izvadite vijčani pribor.
4. Postavite željeni vijčani pribor u steznu glavu alata i pritisnite ga o zavrtač dok se ne uglati.

5.3 Rad

Pridržavajte se sigurnosnih napomena i upozoravajućih naputaka u ovoj dokumentaciji i na proizvodu.

5.3.1 Uvrtnje vijaka

UPOZORENJE

Opasnost uslijed električne struje Opasnost od udara struje, kada se prilikom postavljanja vijaka naiđe na skrivene električne vodove ili se istovremeno dodirnu držač nastavaka ili graničnik dubine.

- ▶ Prilikom postavljanja ili odvrtnja vijaka držite zavrtač isključivo za rukohvat.

1. Podesite zavrtač na desni hod.
2. Postavite vijak na nastavak i pozicionirajte vijak na podlogu.



Zakretanjem graničnika dubine može se podesiti optimalna dubina vijka.

3. Broj okretaja regulirajte pomoću upravljačke tipke.

5.3.2 Odvrtnje vijaka

1. Skinite graničnik dubine.
2. Podesite zavrtač na lijevi hod.
3. Postavite zavrtač s nastavkom na vijak i regulirajte broj okretaja pomoću upravljačke tipke.
4. Nakon odvrtnja vijaka ponovno montirajte graničnik dubine.

5.3.3 Uključivanje neprekidnog rada

- ▶ Uključite neprekidni rad.

5.3.4 Isključivanje neprekidnog rada

- ▶ Pritisnite upravljačku sklopku.
 - ◀ Gumb za fiksiranje vraća se u svoj početni položaj.

5.3.5 Sučelje uređaja i graničnika dubine

1. Povucite graničnik dubine i njime popustite račvasti spoj.
2. Graničnik dubine skinite sprijeda s uređaja.



Sa slobodnim vretenom možete izvoditi sljedeće primjene:
odvrtnje pomičnog vijka u lijevom hodu,
zamjenu nastavka,
zamjenu držača nastavaka,
promjenu na način rada sa spremnikom,
premeštanje vijaka.

6 Čišćenje i održavanje

6.1 Čišćenje i održavanje

UPOZORENJE

Opasnost od električnog udara! Čišćenje i održavanje s utaknutim mrežnim utikačem može dovesti do teških ozljeda ili opekline.

- ▶ Prije svih radova čišćenja i održavanja uvijek izvucite mrežni utikač!

Čišćenje

- Oprezno uklonite čvrsto prljanajuću prljavštinu.



2021371

Hrvatski

69

- Prореze za prozračivanje pažljivo očistite suhom četkom.
- Kućište čistite samo lagano navlaženom krpom. Ne upotrebljavajte silikonska sredstva za čišćenje jer mogu nagristi plastične dijelove.

Održavanje



UPOZORENJE

Opasnost uslijed električnog udara! Nestručni popravci na električnim sastavnim dijelovima mogu uzrokovati teške ozljede i opekline.

- ▶ Popravke električnih dijelova smije obavljati samo električar.
- Redovito provjeravajte je li na svim vidljivim dijelovima došlo do oštećenja i funkcioniraju li bespriječno svi upravljački elementi.
- U slučaju oštećenja i/ili smetnji u radu ne radite s uređajem. Odmah ga odnesite na popravak u **Hilti servis**.
- Nakon čišćenja i održavanja postavite sve zaštitne uređaje i provjerite funkcioniraju li.

7 Pomoć u slučaju smetnji



U slučaju smetnji, koje nisu navedene u ovoj tablici ili koje ne možete sami ukloniti, obratite se našem **Hilti servisu**.

Smetnja	Mogući uzrok	Rješenje
Zavrtač ne radi i četiri LED diode trepere.	Zaštita od preopterećenja se oduziva.	▶ Pustite upravljačku sklopku i ponovno je aktivirajte. Smanjite opterećenje.
Upravljačka sklopka se ne može pritisnuti odn. blokirana je.	Blokada uključivanja je aktivirana.	▶ Preklopnik za okretanje na desno/lijevo podesite na desno ili na lijevo.
Vijak se ne može pomaknuti iako zavrtač radi.	Podešen je krivi smjer okretanja.	▶ Podesite ispravan smjer okretanja pomoću preklopnika za okretanje na desno/lijevo.
Snažan razvoj topline u zavrtaču.	Električni kvar	▶ Odmah isključite zavrtač i kontaktirajte Hilti servis .
	Zavrtač je preopterećen zbog prekoračenja granice primjene.	▶ Odaberite zavrtač koji je primjeren zahtjevima primjene.

8 Zbrinjavanje otpada

Hilti Uređaji su većim dijelom izrađeni od materijala koji se mogu ponovno preraditi. Pretpostavka za to je njihovo stručno razvrstavanje. U mnogim zemljama **Hilti** preuzima vaš stari uređaj na recikliranje. Raspitajte se u **Hilti servisnoj službi** ili kod vašeg prodajnog savjetnika.



- ▶ Električne alate, elektroničke uređaje i akumulatorske baterije ne bacajte u kućni otpad!

9 RoHS (Direktiva za ograničenje uporabe opasnih tvari)

Pod sljedećim linkom naći ćete tablicu opasnih tvari: qr.hilti.com/r3008 za SD 2500.

Pod sljedećim linkom naći ćete tablicu opasnih tvari: qr.hilti.com/r5390 za SD 5000.

Pod sljedećim linkom naći ćete tablicu opasnih tvari: qr.hilti.com/r5241 za SD 6000.

Link za RoHS tablicu naći ćete na kraju ove dokumentacije u obliku QR koda.

10 Jamstvo proizvođača

- ▶ Ukoliko imate pitanja glede jamstvenih uvjeta, obratite se Vašem lokalnom **Hilti** partneru.



1 Informacije o dokumentaciji

1.1 O tej dokumentaciji

- Pred začetkom uporabe preberite to dokumentacijo. To je pogoj za varno delo in nemoteno uporabo.
- Upoštevajte varnostna navodila in opozorila v tej dokumentaciji in na izdelku.
- Navodila za uporabo vedno hranite ob izdelku in vedno priložite ta navodila, če izdelek posredujete drugim osebam.

1.2 Legenda

1.2.1 Opozorila

Opozorila opozarjajo na nevarnosti pri delu z izdelkom. Uporabljajo se naslednje signalne besede:

NEVARNOST

NEVARNOST !

- ▶ Za neposredno grozečo nevarnost, ki lahko pripelje do težjih telesnih poškodb ali do smrti.

OPOZORILO

OPOZORILO !

- ▶ Za morebitno grozečo nevarnost, ki lahko povzroči težke telesne poškodbe ali smrt.





PREVIDNO

PREVIDNO !

- ▶ Označuje možno nevarno situacijo, ki lahko pripelje do lažjih telesnih poškodb ali materialne škode.


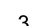



1.2.2 Simboli v dokumentaciji

V navodilih za uporabo se pojavljajo naslednji simboli:

	Pred uporabo preberite navodila za uporabo
	Navodila za uporabo in druge uporabne informacije
	Ravnanje z materiali, ki jih je mogoče znova uporabiti
	Električnih orodij in akumulatorskih baterij ne odstranjujte s hišnimi odpadki

1.2.3 Simboli na slikah

Na slikah so uporabljeni naslednji simboli:

	Te številke označujejo slike na začetku teh navodil
	Oštevilčenje na slikah prikazuje postopek po korakih in se lahko razlikuje od delovnih korakov v besedilu
	Na sliki Pregled so uporabljene številke položajev, ki se nanašajo na številke v legendi poglavja Pregled izdelka
	Ta znak opozarja, da morate biti pri uporabi izdelka še posebej pozorni.
	Brezžičen prenos podatkov

1.3 Informacije o izdelku

Izdelki **Hilti** so namenjeni profesionalnim uporabnikom; uporablja, vzdržuje in servisira jih lahko le pooblaščen in izšolan osebe. To osebe je treba dodatno poučiti o nevarnostih, ki se pojavljajo pri delu. Izdelek in njegovi pripomočki so lahko nevarni, če jih nepravilno uporablja nestrokovno osebje, in če se uporabljajo v nasprotju z namembnostjo.



2021371

Slovenščina

71

- Opis in serijsko številko s tipske ploščice prepisite v spodnjo preglednico.
- ▶ Pri komunikaciji z našim zastopstvom ali servisom o vašem izdelku vedno navedite te podatke.

Informacije o izdelku

Vijačnik za suhomontažno gradnjo:	SD 6000 SD 5000	SD 2500
Generacija:	01	02
Serijska številka:		

1.4 Izjava o skladnosti

Z izključno odgovornostjo izjavljamo, da tukaj opisan izdelek ustreza naslednjim direktivam in standardom. Kopijo izjave o skladnosti si lahko ogledate na koncu te dokumentacije.

Tehnična dokumentacija je na voljo tukaj:

Hilti Entwicklungsgesellschaft mbH | Zulassung Geräte | Hiltistraße 6 | 86916 Kaufering, DE

2 Varnost**2.1 Varnostna opozorila**

Varnostna opozorila v naslednjem poglavju vključujejo vsa splošna varnostna opozorila za električna orodja, ki morajo biti navedena v navodilih za uporabo v skladu z zadevnimi standardi. Zato lahko vsebujejo tudi opozorila, ki niso pomembna za vaše orodje.

2.1.1 Splošna varnostna opozorila za električna orodja

⚠ OPOZORILO preberite vsa varnostna opozorila, navodila, slike in tehnične podatke, priložene temu električnemu orodju. Posledice neupoštevanja naslednjih opozoril so lahko električni udar, požar in/ali hude telesne poškodbe.

Vsa varnostna opozorila in navodila shranite za v prihodnje.

Pojem "električno orodje", ki smo ga uporabili v varnostnih opozorilih, se nanaša na električno orodje za priklop na električno omrežje (s priključnim kablom) ali na električno orodje na baterijski pogon (brez priključnega kabla).

Varnost na delovnem mestu

- ▶ **Poskrbite, da bo vaše delovno mesto vedno čisto in dobro osvetljeno.** Nered ali neosvetljena delovna območja lahko povzročijo nezgode.
- ▶ **Prosimo, da električnega orodja ne uporabljate v okolju, kjer je nevarnost eksplozije in v katerem se nahajajo gorljive tekočine, plini ali prah.** Električna orodja povzročajo iskrenje, zato se gorljiv prah ali pare lahko vnamejo.
- ▶ **Ne dovolite otrokom in drugim osebam, da bi se med delom približale električnemu orodju.** Druge osebe lahko odvrnejo vašo pozornost in izgubili boste nadzor nad orodjem.

Električna varnost

- ▶ **Priključni vtič električnega orodja mora ustrezati vtičnici. Vtiča pod nobenim pogojem ne smete spreminjati. Uporaba adapterskih vtičev v kombinaciji z zaščitenim ozemljenim električnim orodjem ni dovoljena.** Nespremenjen vtič in ustrezna vtičnica zmanjšujeta nevarnost električnega udara.
- ▶ **Izogibajte se telesnemu stiku z ozemljenimi površinami, na primer s cevmi, grelci, štedilniki in hladilniki.** Če je ozemljeno tudi vaše telo, obstaja povečano tveganje električnega udara.
- ▶ **Zavarujte električno orodje pred dežjem in vlago.** Vstop vode v električno orodje povečuje nevarnost električnega udara.
- ▶ **Električnega kabla ne uporabljajte za prenašanje ali obežanje električnega orodja ali za vlečenje vtiča iz vtičnice.** Električni kabel zavarujte pred vročino, oljem, ostrimi robovi ali stikom s premikajočimi se deli orodja. Poškodovan ali zavozlan električni kabel povečuje nevarnost električnega udara.
- ▶ **Če električno orodje uporabljate na prostem, uporabljajte samo podaljške, ki so primerni tudi za delo na prostem.** Uporaba podaljševalnega kabla, ki je primeren za uporabo na prostem, zmanjšuje nevarnost električnega udara.
- ▶ **Če se ne morete izogniti uporabi orodja v vlažnem okolju, uporabite zaščitno stikalo okvarnega toka.** Uporaba zaščitnega stikala okvarnega toka zmanjša tveganje električnega udara.



Varnost oseb

- ▶ **Bodite zbrani in pazite, kaj delate.** Dela z električnim orodjem se lotite razumno. Nikoli ne uporabljajte orodja, če ste utrujeni ali pod vplivom drog, alkohola ali zdravil. Trenutek nepazljivosti pri uporabi električnega orodja lahko privede do resnih poškodb.
- ▶ **Uporabljajte osebno zaščitno opremo in vedno nosite zaščitna očala.** Uporaba osebne zaščitne opreme, na primer protiprašne maske, nestrsečih zaščitnih čevljev, zaščitne čelade in glušnikov, odvisno od vrste in načina uporabe električnega orodja, zmanjšuje tveganje telesnih poškodb.
- ▶ **Preprečite nenameren zagon orodja. Preden električno orodje priključite na električno omrežje in/ali akumulatorsko baterijo, ga dvignete ali nosite, se prepričajte, da je izključeno.** Če med prenašanjem električnega orodja prst držite na stikalu oziroma če na električno omrežje priključite vklopljeno orodje, lahko pride do nezgode.
- ▶ **Vpreden vklopite električno orodje, z njega odstranite nastavitvena orodja ali vijačni ključ.** Orodje ali ključ na vrtečem se delu orodja lahko privedeta do poškodb.
- ▶ **Izogibajte se neobičajni telesni drži. Poskrbite za varno stojišče in ohranite ravnotežje.** Tako boste lahko v nepričakovani situaciji bolje obvladali električno orodje.
- ▶ **Nosite primerna oblačila. Ne nosite širokih oblačil ali nakita. Lasje, oblačila in rokavice ne smejo priti v stik s premikajočimi se deli orodja.** Ne nosite ohlapne obleke ali nakita, ker ju lahko zagrabijo premikajoči se deli orodja.
- ▶ **Če je na orodje možno namestiti priprave za odsesavanje in prestrezanje prahu, se prepričajte, da so le-te priključene in jih uporabljate na pravilen način.** Uporaba priprav za odsesavanje prahu zmanjšuje ogroženost zaradi prahu.
- ▶ **Ne podcenjujte nevarnosti in vedno upoštevajte varnostna navodila za električna orodja, tudi, če ste po večkratni uporabi nanje že dobro navajeni.** Neprevidno ravnanje lahko v delčku sekunde povzroči hude poškodbe.

Uporaba električnega orodja in ravnanje z njim

- ▶ **Ne preobremenjujte orodja. Uporabljajte samo električno orodje, ki je predvideno za opravljanje vašega dela.** Z ustreznim električnim orodjem boste delali bolje in varneje v predvidenem območju zmogljivosti.
- ▶ **Ne uporabljajte električnega orodja, ki ima pokvarjeno stikalo.** Električno orodje, ki ga ni možno vklopiti ali izklopiti, je nevarno in ga je treba popraviti.
- ▶ **Pred nastavljanjem orodja, menjavo opreme in odlaganjem orodja izvlecite vtič iz vtičnice in/ali snemite odstranljivo akumulatorsko baterijo iz orodja.** Ta previdnostni ukrep onemogoča nepredviden zagon električnega orodja.
- ▶ **Električna orodja, ki jih ne uporabljate, shranjujte izven doseg a otrok. Orodja ne smejo uporabljati osebe, ki niso seznanjene z njegovim delovanjem oziroma niso prebrale teh navodil za uporabo.** Električna orodja so nevarna, če jih uporabljajo neizkušene osebe.
- ▶ **Skrbno vzdržujte električna orodja in pribor. Preverite, ali premikajoči se deli delujejo brezhibno in se ne zatikajo, oziroma ali kakšen del orodja ni zlomljen ali poškodovan do te mere, da bi oviral delovanje električnega orodja. Pred ponovno uporabo je treba poškodovan del orodja popraviti.** Vzrok za številne nezgode so prav slabo vzdrževana električna orodja.
- ▶ **Rezalna orodja naj bodo ostra in čista.** Skrbno negovana rezalna orodja z ostrimi robovi se manj zatikajo in so bolj vodljiva.
- ▶ **Električno orodje, pribor, nastavke itd. uporabljajte v skladu s temi navodili. Pri tem upoštevajte delovne pogoje in vrsto dela, ki ga nameravate opravljati.** Uporaba električnega orodja v druge, nepredvidene namene, lahko privede do nevarnih situacij.
- ▶ **Ročaji in njihove površine morajo biti suhi, čisti ter brez olja in maščobe.** Če so ročaji in njihove površine spolzki, z orodjem ni mogoče varno rokovati in ga v primeru nepredvidljivih situacij obdržati pod nadzorom.

Servis

- ▶ **Električno orodje lahko popravlja samo usposobljen strokovnjak, in to izključno z originalnimi nadomestnimi deli.** Le tako bo tudi v prihodnje zagotovljena varna raba električnega orodja.

2.1.2 Varnostna opozorila za vijačnik

- ▶ **Pri izvajanju del, pri katerih lahko pride do stika vijaka s skritimi električnimi vodi ali električnim kablom orodja, električno orodje držite za izolirane prijemalne površine.** Pri stiku vijaka z vodnikom pod napetostjo lahko napetost preide tudi na kovinske dele orodja in povzroči električni udar.

2.1.3 Dodatna varnostna opozorila

Varnost oseb

- ▶ Izdelek uporabljajte samo v tehnično brezhibnem stanju.



- ▶ Orodja nikoli na noben način ne spreminjajte.
- ▶ Pri prebijanju zavarujte območje na nasprotni strani del. Odlomljeni delci lahko padejo in pri tem poškodujejo druge osebe.
- ▶ Orodje držite vedno z obema rokama za predvidena ročaja. Ročaja morata biti suha in čista.
- ▶ Ne dotikajte se vrtečih se delov - nevarnost poškodb!
- ▶ Med uporabo orodja nosite ustrezna zaščitna očala, zaščitno čelado, zaščito za sluh, zaščitne rokavice in lahko masko za zaščito dihal.
- ▶ Pri menjavi nastavka, skladiščenju in prevozom električnega orodja vedno aktivirajte zaporo vklopa.
- ▶ Tudi pri menjavanju nastavkov nosite zaščitne rokavice. Če se dotaknete nastavkov, se lahko urežete in opečete.
- ▶ Uporabljajte zaščito za oči. Drobci, ki odletavajo, lahko poškodujejo telo in oči.
- ▶ Pred pričetkom dela ugotovite razred nevarnosti nastajajočega prahu. Pri delu z orodjem uporabljajte le industrijske sesalnike z uradno potrjenim zaščitnim razredom v skladu z lokalno zakonodajo o zaščiti pred prahom.
- ▶ Če je le mogoče, uporabljajte odsesavanje prahu in ustrezen prenosni sesalnik. Prah nekaterih materialov, kot so npr. premazi, ki vsebujejo svinec, nekatere vrste lesa, beton/zid/kamnine, ki vsebujejo kremen, minerali in kovine, je lahko zdravju škodljiv.
- ▶ Poskrbite za dobro prezračevanje delovnega mesta in po potrebi nosite masko za zaščito dihal, ki je namenjena za zaščito pred določenim prahom. Stik s prahom ali vdihavanje prahu lahko pri uporabniku ali osebah, ki so v bližini, povzročita alergične reakcije ali bolezni dihal. Prah določenih materialov, kot npr. hrast ali bukev, velja za kancerogen, še posebej v povezavi z dodatnimi snovmi za obdelavo lesa (kromati, sredstvo za zaščito lesa). Z materialom, ki vsebuje azbest, smejo delajo le strokovnjaki.
- ▶ Med delom si privoščite odmor in razgibalne vaje za boljše prekrvavitev prstov. Pri daljšem delu lahko vibracije povzročijo motnje prekrvavitve in živčnega sistema na prstih, rokah in zapestjih.

Električna varnost

- ▶ Preden začnete z delom, preverite, ali so v delovnem območju skriti električni vodi, plinske in vodovodne cevi. Zunanji kovinski deli na orodju lahko povzročijo električni udar, če nehote poškodujete električni vod pod napetostjo.

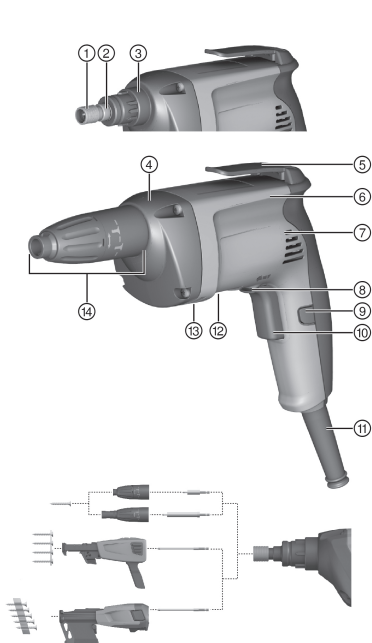
Skrbno ravnanje z električnimi orodji in njihova uporaba

- ▶ Pritrdite obdelovanec. Obdelovanec, ki je pritrjen z vpenjalno napravo ali s primežem, je pritrjen varneje, kot če bi ga držali z roko.
- ▶ Če nastavek blokira, električno orodje takoj izključite. Orodje se lahko obrne postrani.
- ▶ Preden orodje odložite, počakajte, da se ustavi.



3 Oznaka

3.1 Pregled izdelkov



- ① Držalo nastavkov
- ② Vpenjalna glava
- ③ Vmesnik orodje/pribor (zaskočna zveza)
- ④ Sklopka/gonilo
- ⑤ Univerzalen kavelj
- ⑥ Motor
- ⑦ Vstopna odprtina za zrak
- ⑧ Stikalo za preklon vrtenja v levo/desno
- ⑨ Blokirni gumb za neprekinjeno delovanje
- ⑩ Stikalo za vklop in izklop
- ⑪ Priključni kabel
- ⑫ Tipska ploščica
- ⑬ Izstopna odprtina za zrak
- ⑭ Omejevalnik globine

3.2 Namenska uporaba

Opisan izdelek je ročno vodeno električno orodje, napajano iz električnega omrežja, namenjeno uporabi pri suhomontažni gradnji.

Orodje je namenjeno privijanju in odvijanju vijakov v ustrezne materiale pri suhomontažni gradnji. Uporabljati je treba vijake za suhomontažno gradnjo premera do 4,2 mm in dolžine do 55 mm.

Obdelovanje zdravju škodljivih materialov (npr. azbesta) ni dovoljeno.

3.3 Obseg dobave

Vijačnik za suhomontažno gradnjo, navodila za uporabo



Druge sistemske izdelke, ki so dovoljeni za vaš izdelek, najdete v centru **Hilti** ali na spletu: www.hilti.com.

4 Tehnični podatki

4.1 Tehnični podatki

	SD 2500	SD 5000	SD 6000
Nazivni tok	3,3 A	3,3 A	3,3 A
Teža skladna s postopkom EPTA 01/2003	1,5 kg	1,4 kg	1,4 kg
Število vrtljajev v prostem teku	0 vrt/min ... 2.500 vrt/min	0 vrt/min ... 5.000 vrt/min	0 vrt/min ... 6.000 vrt/min



2021371

Slovenščina

75

	SD 2500	SD 5000	SD 6000
Maks. vrtilni moment	19 Nm	9,5 Nm	7,9 Nm
Vpenjalna glava	Inbus nastavek 1/4"	Inbus nastavek 1/4"	Inbus nastavek 1/4"

4.2 Informacije o hrupu in vrednosti nihanja

Vrednosti zvočnega tlaka in tresljajev, ki so navedene v teh navodilih, so izmerjene v skladu s standardnim merilnim postopkom in se lahko uporabijo za medsebojno primerjavo električnih orodij. Primerne so tudi za predhodno oceno izpostavljenosti. Navedeni podatki ponazarjajo dejansko uporabo električnega orodja. Če električno orodje uporabljate za druge namene, z neustreznimi nastavki ali ga ne vzdržujete pravilno, lahko vrednosti odstopajo. To lahko znatno poveča izpostavljenosti v celotnem delovnem časovnem obdobju. Za točno oceno izpostavljenosti je treba upoštevati tudi čas, ko je orodje izključeno ali pa deluje, a ni dejansko v uporabi. To lahko znatno zmanjša izpostavljenosti v celotnem delovnem časovnem obdobju. Upoštevajte dodatne varnostne ukrepe za zaščito uporabnika pred učinkom zvoka in/ali tresljaji, na primer: Vzdrževanje električnega orodja in nastavkov, zaščita rok pred mrazom in organizacija poteka dela.

Informacije o hrupu v skladu z EN 62841

	SD 2500	SD 5000
Raven zvočne moči (L_{WA})	100 dB(A)	98 dB(A)
Negotovost ravni zvočne moči (K_{WA})	3 dB(A)	3 dB(A)
Raven emisije zvočnega tlaka (L_{pA})	89 dB(A)	87 dB(A)
Negotovost ravni zvočnega tlaka (K_{pA})	3 dB(A)	3 dB(A)

	SD 6000
Raven zvočne moči (L_{WA})	98 dB(A)
Negotovost ravni zvočne moči (K_{WA})	3 dB(A)
Raven emisije zvočnega tlaka (L_{pA})	85 dB(A)
Negotovost ravni zvočnega tlaka (K_{pA})	3 dB(A)

Skupna vrednost tresljajev

	SD 2500	SD 5000	SD 6000
Emisijska vrednost vibracij pri vijačenju brez udarcev a_h (a_{WA})	2,5 m/s ²	2,5 m/s ²	3 m/s ²
Negotovost pri vijačenju	1,5 m/s ²	1,5 m/s ²	1,5 m/s ²

5 Uporaba

5.1 Priprava dela

PREVIDNO

Nevarnost poškodb! Nenameren vklop izdelka.

- Pred nastavljanjem orodja ali menjavo pribora izvlcite vtič iz vtičnice.

Upoštevajte varnostna navodila in opozorila v tej dokumentaciji in na izdelku.

5.1.1 Varno izvajanje del z univerzalnim kavljem

- Pred začetkom del se prepričajte, da je univerzalen kavelj dobro pritrjen na vijačniku.
- Varno odložite vijačnik, če ga dlje časa ne uporabljate.

5.1.2 Vrtenje v desno/levo

V srednjem položaju je krnilno stikalo blokirano (zapora vklopa).

- Stikalo za preklon vrtenja v levo/desno prestavite na vrtenje v desno ali levo.



5.2 Menjava natičnega nastavka

1. Povlecite za omejevalnik globine in s tem sprostite zaskočno zvezo.
2. Rahlo vrtite vpenjalno glavo in jo pritisnite ob vijahnik ter jo zadržite v tem položaju.
3. Z drugo roko snemite natični nastavek.
4. Želen natični nastavek vstavite v vpenjalno glavo in ga do prislona potisnite ob vijahnik.

5.3 Delo

Upoštevajte varnostna navodila in opozorila v tej dokumentaciji in na izdelku.

5.3.1 Privijanje vijakov

OPOZORILO

Nevarnost zaradi električnega toka Nevarnost električnega udara, če pri privijanju vijakov trčite ob skrite napeljave in se istočasno dotaknete držala nastavkov ali omejevalnika globine.

- ▶ Pri privijanju in odvijanju vijakov držite vijahnik izključno za ročaj.

1. Vijahnik nastavite na vrtenje v desno.
2. Vijak namestite na nastavek in vijak postavite na podlago.



Z zatezanjem omejevalnika globine lahko nastavite optimalno globino vijachenja.

3. Število vrtljajev uravnavajte s krmilnim stikalom.

5.3.2 Odvijanje vijakov

1. Snemite omejevalnik globine.
2. Vijahnik nastavite na vrtenje v levo.
3. Vijahnik z nastavkom nastavite na vijak in s krmilnim stikalom uravnavajte število vrtljajev.
4. Ko odvijete vijake, znova namestite omejevalnik globine.

5.3.3 Vkllop neprekinjenega obratovanja

- ▶ Vklpote neprekinjeno delovanje.

5.3.4 Izkllop neprekinjenega delovanja

- ▶ Pritisnite na krmilno stikalo.
 - ◀ Blokirni gumb se vrne v svoj prvotni položaj.

5.3.5 Vmesnik orodje in omejevalnik globine

1. Povlecite za omejevalnik globine in s tem sprostite zaskočno zvezo.
2. Omejevalnik globine snemite z orodja v smeri naprej.



S sproščenim vretenom lahko opravljate naslednje naloge:

- Odvijanje privitega vijaka z vrtenjem v levo,
- menjava nastavkov,
- menjava držal nastavkov,
- menjava na način dela z vlagalnikom,
- nastavev vijakov.

6 Nega in vzdrževanje

6.1 Nega in vzdrževanje

OPOZORILO

Nevarnost električnega udara! Nega in vzdrževanje z vstavljenim vtičem lahko povzročita hude poškodbe in opekline.

- ▶ Pred nego in vzdrževanjem vedno izvlcite vtič!

Nega

- Sprijeto umazanijo previdno odstranite.



2021371

Slovenščina

77

- Prezračevalne reže previdno očistite s suho krtačo.
- Za čiščenje ohišja uporabljajte samo rahlo navlaženo krpo. Za čiščenje ne uporabljajte čistil, ki vsebujejo silikon, ker lahko poškodujejo plastične dele.

Vzdrževanje



OPOZORILO

Nevarnost zaradi električnega udara! Nepravilna popravila na električnih delih lahko povzročijo težke poškodbe in opekline.

- ▶ Električne komponente smejo popravljati samo strokovnjaki električarji.
- Redno preverjajte, ali so vidni deli orodja nepoškodovani in ali elementi za upravljanje delujejo brezhibno.
- Naprave ne uporabljajte, če je poškodovana in/ali ne deluje brezhibno. Izdelek naj takoj popravijo pri servisni službi **Hilti**.
- Po končani negi in vzdrževanju namestite vse zaščitne naprave in preverite, ali delujejo brezhibno.

7 Pomoč pri motnjah



V primeru motenj, ki niso navedene v tej preglednici oziroma jih sami ne znate odpraviti, se obrnite na naš servis **Hilti**.

Motnja	Možen vzrok	Rešitev
Vijačnik ne deluje in štiri LED-diode utripajo.	Vklopi se zaščita pred preobremenitvijo.	▶ Izpustite krmilno stikalo in ga ponovno vključite. Zmanjšajte obremenitev.
Krmilnega stikala ni mogoče pritisniti oz. je blokirano.	Zapora vklopa je aktivirana.	▶ Stikalo za preklop vrtenja v levo/desno prestavite na vrtenje v desno ali levo.
Vijaka ni možno priviti, čeprav vijačnik deluje.	Nastavljena je napačna smer vrtenja.	▶ S preklopnim stikalom za vrtenje v desno ali levo nastavite pravilno smer vrtenja.
Močno segrevanje vijačnika.	Električna napaka	▶ Nemudoma izklopite vijačnik in se obrnite na servis Hilti .
	Vijačnik je preobremenjen zaradi prekoračene meje območja uporabe.	▶ Izberite vijačnik, ki je primeren stopnjo zahtevnosti uporabe.

8 Odstranjevanje

Orodja **Hilti** so pretežno izdelana iz materialov, ki jih je mogoče znova uporabiti. Pogoj za ponovno uporabo materialov je ustrezno razvrščanje materiala. V mnogih državah servisi **Hilti** prevzamejo vaše odsluženo orodje. O tem se pozanimajte pri servisni službi **Hilti** ali svojem prodajnem svetovalcu.



- ▶ Električnih orodij, naprav in akumulatorskih baterij ne zavržite skupaj z gospodinjskimi odpadki!

9 RoHS (direktiva o omejevanju uporabe določenih nevarnih snovi)

Na spodnji povezavi najdete preglednico z nevarnimi snovmi: qr.hilti.com/r3008 za SD 2500.

Na spodnji povezavi najdete preglednico z nevarnimi snovmi: qr.hilti.com/r5390 za SD 5000.

Na spodnji povezavi najdete preglednico z nevarnimi snovmi: qr.hilti.com/r5241 za SD 6000.

Povezavo do preglednice RoHS najdete na koncu tega dokumenta v obliki kode QR.

10 Garancija proizvajalca naprave

- ▶ Prosimo, da se v primeru vprašanj obrnete na svojega lokalnega partnerja **Hilti**.



1 Данни за документацията

1.1 Към настоящата документация

- Преди въвеждане в експлоатация прочетете настоящата документация. Това е предпоставка за безопасна работа и безаварийна употреба.
- Съблюдавайте указанията за безопасност и предупреждение в настоящата документация и върху продукта.
- Съхранявайте Ръководството за експлоатация винаги заедно с продукта и предавайте продукта на други лица само заедно с настоящото ръководство.

1.2 Условни обозначения

1.2.1 Предупредителни указания

Предупредителните указания предупреждават за опасност в зоната около продукта. Използват се следните сигнални думи:



ОПАСНОСТ

ОПАСНОСТ !

- ▶ Отнася се за непосредствена опасност от заплаха, която води до тежки телесни наранявания или смърт.



ПРЕДУПРЕЖДЕНИЕ

ПРЕДУПРЕЖДЕНИЕ !

- ▶ Отнася се за възможна опасност от заплаха, която може да доведе до тежки телесни наранявания или смърт.



ПРЕДПАЗЛИВОСТ

ПРЕДПАЗЛИВОСТ !

- ▶ Отнася се за възможна опасна ситуация, която може да доведе до леки телесни наранявания или материални щети.

1.2.2 Символи в документацията

В настоящата документация се използват следните символи:

	Преди употреба прочетете Ръководството за експлоатация
	Препоръки при употреба и друга полезна информация
	Боравене с рециклируеми материали
	Не изхвърляйте електроуреди и акумулатори в битовите отпадъци

1.2.3 Символи във фигурите

Във фигурите се използват следните символи:

	Тези числа препращат към съответната фигура в началото на настоящото ръководство
	Номерацията възпроизвежда последователното изпълнение на работните стъпки в изобразението и може да се различава от работните стъпки в текста
	Позиционните номера се използват във фигурата Преглед и препращат към номерата на легендата в Раздел Преглед на продукта
	Този знак трябва да предизвика Вашето специално внимание при работа с продукта.
	Безжичен пренос на данни



1.3 Информация за продукта

Hilti продуктите са предназначени за професионални потребители и могат да бъдат обслужвани, поддържани в изправност и ремонтирани само от оторизиран компетентен персонал. Този персонал трябва да бъде специално инструктиран за възможните опасности. Продуктът и неговите приспособления могат да бъдат опасни, ако бъдат експлоатирани неправомерно от неквалифициран персонал или ако бъдат използвани не по предназначение.

- Пренесете обозначението и серийния номер от типовата табелка в дадената по-долу таблица.
- Винаги подавайте тази информация, когато при възникнали въпроси за продукта се обръщате към нашето представителство или сервизен отдел.

Данни за продукта

Винтоверт за сухо строителство:	SD 6000 SD 5000	SD 2500
Покोलение:	01	02
Сериен номер:		

1.4 Декларация за съответствие

Ние декларираме на собствена отговорност, че описаният тук продукт отговаря на действащите директиви и стандарти. Копие на Декларацията за съответствие ще намерите в края на настоящата документация.

Тук се съхранява Техническата документация:

Hilti Entwicklungsgesellschaft mbH | Zulassung Geräte | Hiltistraße 6 | 86916 Kaufering, DE

2 Безопасност

2.1 Указания за безопасност

Указанията за безопасност в настоящия раздел съдържат всички общи указания за безопасност за електроинструменти, посочени в Ръководството за експлоатация съгласно приложимите стандарти. Поради това е възможно да има указания, които не се отнасят за този уред.

2.1.1 Общи указания за безопасност при електроинструменти

⚠ ПРЕДУПРЕЖДЕНИЕ Прочетете всички указания за безопасност, инструкции, илюстрации и технически характеристики, с които е снабден този електроинструмент. Пропуски при спазване на приведените по-долу инструкции могат да предизвикат електрически удар, пожар и/или тежки наранявания.

Съхранявайте всички указания за безопасност и инструкции за бъдещи справки.

Използваното в указанията за безопасност понятие "електроинструмент" се отнася до захранвани от електрическата мрежа електроинструменти (със захранващ кабел) или до захранвани от акумулатор електроинструменти (без захранващ кабел).

Безопасност на работното място

- **Поддържайте работното си място чисто и добре осветено.** Безпорядъкът или недостатъчното осветление в работната зона могат да доведат до злополуки.
- **Не работете с електроинструмента във взривоопасна среда, където има горими течности, газове или прах.** В електроинструментите се отделят искри, които могат да възпламят прахообразни вещества или пари.
- **Дръжте деца и странични лица на безопасно разстояние, докато работите с електроинструмента.** Ако вниманието Ви бъде отклонено, може да загубите контрол върху уреда.

Безопасност при работа с електроинструменти

- **Съединителният щепсел на електроинструмента трябва да бъде подходящ за контакта. В никакъв случай не се допуска изменение на конструкцията на щепсела.** Когато работите със заземени електроинструменти, не използвайте адаптери за щепсела. Използването на оригинални щепсели и подходящи контакти намалява риска от електрически удар.
- **Избягвайте допира на тялото Ви до заземени повърхности, като тръби, отоплителни уреди, пещки и хладилници.** Рискът от възникване на електрически удар се увеличава, когато тялото Ви е заземено.
- **Предпазвайте електроинструментите от дъжд или влага.** Проникването на вода в електроинструмента повишава опасността от възникване на токов удар.



- ▶ **Не използвайте съединителния проводник за цели, за които не е предназначен, напр. за носене на електроинструмента, за качване или за изваждане на щепсела от контакта. Предпазвайте съединителния проводник от нагряване, масла, остри ръбове или движещи се части.** Повредени или усукани съединителни проводници увеличават риска от електрически удар.
- ▶ **Когато работите с електроинструмент на открито, използвайте само удължителни кабели, които са подходящи и за работа навън.** Използването на удължителен кабел, предназначен за работа на открито, намалява риска от електрически удар.
- ▶ **Ако не можете да избегнете работа с електроинструмента във влажна среда, използвайте ключ с вградена дефектнотокова защита.** Използването на ключ с вградена дефектнотокова защита намалява риска от електрически удар.

Безопасен начин на работа

- ▶ **Бъдете концентрирани, следете внимателно действията си и постъпвайте разумно при работа с електроинструменти. Не използвайте електроинструмент, ако сте уморени или се намирате под въздействие на наркотици, алкохол или медикаменти.** Само един момент на невнимание при използването на електроинструмента може да доведе до сериозни наранявания.
- ▶ **Носете лични предпазни средства и работете винаги със защитни очила.** Носенето на лични предпазни средства, като прахозащитна маска, безопасни обувки със стабилен грайфер, защитна каска или антифони, според вида и употребата на електроинструмента, намалява риска от наранявания.
- ▶ **Избягвайте неволно включване на електроинструмента. Уверете се, че електроинструментът е изключен, преди да го свържете към електрозахранването и/или акумулатора, преди да го вземате или пренасяте.** Ако при носене на електроинструмента държите пръста си върху пусковия прекъсвач или ако свържете включения уред към електрозахранването, съществува опасност от злополука.
- ▶ **Преди да включите електроинструмента, се уверете, че сте отстранили от него всички инструменти за настройка или гаечни ключове.** Инструмент или ключ, който се намира на въртящо се звено, може да доведе до наранявания.
- ▶ **Избягвайте неудобните положения на тялото. Работете при стабилно положение на тялото и пазете равновесие във всеки един момент.** Така ще можете да контролирате електроинструмента по-добре, ако възникнат неочаквани ситуации.
- ▶ **Работете с подходящ облекло. Не работете с широки и дълги дрехи или украшения. Дръжте косата си, дрехите си и ръкавиците си на безопасно разстояние от въртящи се части.** Свободните дрехи, украшенията или дългите коси могат да бъдат захванати и увлечени от въртящи се части.
- ▶ **Ако е възможно монтирането на съоръжения за събиране и изсмукване на прах, се уверете, че те са включени и се използват правилно.** Използването на прахоуловител може да намали породените от прахове опасности.
- ▶ **Не се поддавайте на измамното усещане за сигурност и не пренебрегвайте правилата за безопасност за електроинструменти дори и след като много добре сте опознали електроинструмента и сте го използвали многократно.** Нехайното действие може да доведе за части от секундата до тежки наранявания.

Използване и обслужване на електроинструмента

- ▶ **Не претоварвайте уреда. Използвайте електроинструмента само съобразно неговото предназначение.** Ще работите по-добре и по-безопасно, ако използвате подходящия електроинструмент в посочения диапазон на мощност.
- ▶ **Не използвайте електроинструмент, чийто прекъсвач е повреден.** Електроинструмент, който не може повече да бъде включван или изключван, е опасен и трябва да бъде ремонтиран.
- ▶ **Издадете щепсела от контакта и/или отстранете разглобения акумулатор, преди да предприемете действия по настройките на уреда, смяната на принадлежности или прибирането на уреда.** Тази предпазна мярка предотвратява опасността от задействане на електроинструмента по невнимание.
- ▶ **Съхранявайте неизползвани в момента електроинструменти далеч от достъпа на деца.** Не допускайте използването на уреда от лица, които не са запознати с него или не са прочели настоящите инструкции. В ръцете на неопитни потребители електроинструментите могат да бъдат опасни.
- ▶ **Отнасяйте се грижливо към електроинструменти и принадлежности. Проверявайте дали подвижните елементи функционират безупречно и не заклинват, дали има счупени или повредени части, които нарушават функциите на електроинструмента. Преди да използвате уреда, дайте повредените части за ремонт.** Много злополуки се дължат на лошо поддържани електроинструменти.



- ▶ **Поддържайте режещите инструменти винаги добре заточени и чисти.** Добре поддържаните режещи инструменти с остри ръбове заклинват по-рядко и се водят по-лесно.
- ▶ **Използвайте електроинструменти, принадлежности, сменяеми инструменти и т.н. съгласно настоящите инструкции. Съобразявайте се и с конкретните работни условия и с дейностите, които трябва да бъдат извършвани.** Употребата на електроинструменти за цели, различни от предвидените от производителя, може да доведе до опасни ситуации.
- ▶ **Поддържайте ръкохватките и повърхностите за хващане сухи, чисти и незамазани от масла и смазки.** Хлъзгави ръкохватки и повърхности за хващане не позволяват безопасно обслужване и контрол на електроинструмента в непредвидени ситуации.

Сервизиране

- ▶ **Ремонтът на електроинструмента трябва да се извършва само от квалифицирани специалисти и само с оригинални резервни части.** По този начин се гарантира съхранение на безопасността на електроинструмента.

2.1.2 Указания за безопасност за винтоверт

- ▶ **Дръжте електроинструмента за изолираните повърхности за хващане, когато извършвате дейности, при които винтът може да попадне на скрита токопроводимост или на собствения си съединителен проводник.** Контактът на винта с тоководещ проводник може да постави под напрежение също и металните части на уреда и да доведе до възникване на електрически удар.

2.1.3 Допълнителни указания за безопасност

Безопасен начин на работа

- ▶ Използвайте уреда само в технически изправно състояние.
- ▶ Никога не извършвайте манипулации или промени по уреда.
- ▶ При пробиване на проходни отвори обезопасете областта на срещуположната страна на извършваните дейности. Отделящите се отломки могат да изпадат навън и / или надолу и да наранят други хора.
- ▶ Винаги дръжте уреда здраво с две ръце за предвидените за целта ръкохватки. Поддържайте ракохватките сухи и чисти.
- ▶ Избягвайте допира до въртящи се части - опасност от нараняване!
- ▶ При експлоатация на уреда носете подходящи защитни очила, защитна каска, антифони, защитни ръкавици и лека маска за дихателна защита.
- ▶ При подмяна на инструменти, при съхранение и транспортиране на електроуредата винаги активирайте блокировката срещу включване.
- ▶ При подмяна на инструменти носете също защитни ръкавици. Допирът до сменяемия инструмент може да доведе до порезни рани и изгаряния.
- ▶ Използвайте защита за очите. Отломките от материала могат да наранят тялото и очите.
- ▶ Преди началото на работния процес се осведомете за степента на опасност на отделящия се при работа прах. Използвайте промишлен прахоуловител с официално разрешен клас на защита, който отговаря на местните разпоредби за защита от прах.
- ▶ По възможност използвайте прахоуловител и подходяща мобилна прахосмукачка. Прахове от материали, като съдържаща олово боя, някои видове дървесина, бетон/зидария/скала, които съдържат кварц и минерали, както и метали, могат да бъдат вредни за здравето.
- ▶ Погрижете се за доброто проветряване на работното място и при нужда носете маска за дихателна защита, която е подходяща за съответния прах. При допир или вдишване на прах могат да възникнат алергични реакции и/или заболявания на дихателните пътища на потребителя или на намиращите се в близост лица. Някои прахове, като прах от дъб или бук, се считат за канцерогенни, особено в комбинация с добавки за дървообработка (хромат, средства за защита на дървесина). Азбестосъдържащият материал трябва да се обработва само от специалисти.
- ▶ Правете работни паузи и упражнения за подобряване на кръвообращението в пръстите. При продължителна работа вибрациите могат да предизвикат нарушения на кръвоносните съдове или нервната система в областта на ставите на пръстите, ръцете или китките.

Безопасност при работа с електроинструменти

- ▶ Преди началото на работния процес проверете работната зона за скрити електрически проводници, газо- и водопроводи. Външно лежащите метални елементи на уреда могат да причинят електрически удар, ако по невнимание повредите токопроводник.

Грижливо отношение към електроинструменти и внимателно боравене с тях

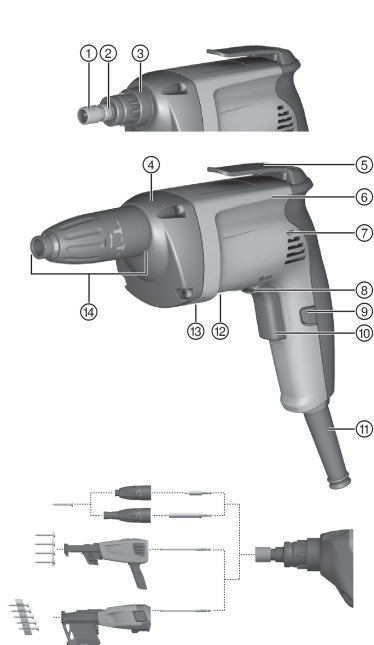
- ▶ Обезопасете детайла. Ако детайлът е закрепен със затегателни механизми или менгеме, той е по-здраво фиксиран, отколкото ако е закрепен само с ръка.



- ▶ Изключете електроинструмента незабавно, ако инструментът блокира. Уредът може да се отклони настрана.
- ▶ Преди да свалите електроинструмента, изчакайте, докато престане да работи.

3 Описание

3.1 Преглед на продукта



- ① Държач за накрайник
- ② Патронник
- ③ Уред интерфейс / принадлежност (връзка за бързо присъединяване)
- ④ Система на съединителя / предавка
- ⑤ Универсална кука
- ⑥ Мотор
- ⑦ Вход на въздух
- ⑧ Превключвател за дясно/ляво въртене
- ⑨ Стопорен бутон за продължителен режим на работа
- ⑩ Включвател / изключвател
- ⑪ Мрежов кабел
- ⑫ Типова табелка
- ⑬ Изход за въздух
- ⑭ Дълбокомер

3.2 Употреба по предназначение

Описаният продукт представлява ръчноводим електроинструмент с мрежово захранване за приложение в сухото строителство.

Уредът е предназначен за завиване и развиване на винтове в съответни материали в сухото строителство. Трябва да се използват болтове с диаметър до 4,2 mm и с дължина до 55 mm.

Застрашаващи здравето материали (напр. азбест) не трябва да бъдат обработвани.

3.3 Обем на доставката

винтоверт за сухо строителство, Ръководство за експлоатация



Други системни продукти, разрешени за Вашия продукт, ще намерите във Вашия Център на Hilti или онлайн на: www.hilti.com.



4 Технически данни

4.1 Технически данни

	SD 2500	SD 5000	SD 6000
Номинален ток	3,3 А	3,3 А	3,3 А
Тегло в съответствие с ЕРТА-Procedure 01/2003	1,5 кг	1,4 кг	1,4 кг
Номинални обороти на празен ход	0 об/мин ... 2 500 об/мин	0 об/мин ... 5 000 об/мин	0 об/мин ... 6 000 об/мин
Макс. въртящ момент	19 Н·м	9,5 Н·м	7,9 Н·м
Патронник	Вътрешен шестос- тен 1/4"	Вътрешен шестос- тен 1/4"	Вътрешен шестос- тен 1/4"

4.2 Информация за шума и стойности на вибрациите

Посочените в настоящите инструкции стойности на звуковото налягане и на вибрациите са били измерени в съответствие със стандартизиран метод на измерване и могат да бъдат използвани при сравняването на електроинструменти. Те са подходящи и за предварителна оценка на натоварването от трептения. Посочените данни представят основните приложения на електроинструмента. Ако обаче електроинструментът се използва за други приложения, с различни сменяеми инструменти или при недостатъчна поддръжка, в данните може да има отклонения. Това може значително да повиши натоварването от трептения през целия период на експлоатация. За точна преценка на натоварването от трептения трябва да се вземат предвид и периодите, в които уредът е изключен или работи, но не е в реална експлоатация. Това може значително да намали натоварването от трептения през целия период на експлоатация. Определете допълнителни мерки за безопасност с цел защита на работещия срещу въздействието на звука и/или вибрациите, като например: поддръжка на електроинструмент и сменяеми инструменти, поддръжане на топли ръце, организация на работните процеси.

Информация за шума съгласно EN 62841

	SD 2500	SD 5000
Ниво на звукова мощност (L_{WA})	100 дБ(А)	98 дБ(А)
Отклонение при ниво на звукова мощност (K_{WA})	3 дБ(А)	3 дБ(А)
Емисионно ниво на звуково налягане (L_{pA})	89 дБ(А)	87 дБ(А)
Отклонение при ниво на звуково налягане (K_{pA})	3 дБ(А)	3 дБ(А)

	SD 6000
Ниво на звукова мощност (L_{WA})	98 дБ(А)
Отклонение при ниво на звукова мощност (K_{WA})	3 дБ(А)
Емисионно ниво на звуково налягане (L_{pA})	85 дБ(А)
Отклонение при ниво на звуково налягане (K_{pA})	3 дБ(А)

Общи стойности на вибрациите

	SD 2500	SD 5000	SD 6000
Емисионна стойност на трептенията безударно завиване _n (a_{WA})	2,5 м/с ²	2,5 м/с ²	3 м/с ²
Отклонение при винтове	1,5 м/с ²	1,5 м/с ²	1,5 м/с ²

5 Експлоатация

5.1 Подготовка на работата

ПРЕДПАЗЛИВОСТ

Опасност от нараняване! Неволно включване на продукта.

- ▶ Извадете мрежовия щепсел, преди да предприемете действия по настройките на уреда или смяна на принадлежностите.



Съблюдавайте указанията за безопасност и предупреждение в настоящата документация и върху продукта.

5.1.1 Безопасна работа с универсалната кука

- ▶ Преди започване на работа се уверете, че универсалната кука е надеждно закрепена към винтоверта.
- ▶ Съхранявайте добре винтоверта, ако няма да го използвате по-дълго време.

5.1.2 Дясно/ляво въртене



В средно положение ключът за управление е блокиран (блокировка срещу включване).

- ▶ Поставете превключвателя за дясно/ляво въртене в положение дясно или ляво въртене.

5.2 Подмяна на сменяем инструмент

1. Изтеглете дълбокомера и по този начин освободете връзката за бързо присъединяване.
2. С леко завъртане натиснете патронника в посока срещу винтоверта и поддържайте тази позиция.
3. С другата ръка извадете сменяемия инструмент.
4. Поставете желания сменяем инструмент в патронника и го натиснете към винтоверта докрай до ограничителя.

5.3 Работа

Съблюдавайте указанията за безопасност и предупреждение в настоящата документация и върху продукта.

5.3.1 Поставяне на винтове



ПРЕДУПРЕЖДЕНИЕ

Опасност от електрически ток Опасност от токов удар, ако при завиването на винтове са засегнати скрити проводници и същевременно има допир до държач за накрайник или дълбокомер.

- ▶ При завиване и развиване на винтове дръжте винтоверта само за ръкохватката.

1. Настройте винтоверта в положение дясно въртене.
2. Поставете винта върху накрайника и позиционирайте винта върху основата.



Чрез навиване на дълбокомера може да се регулира оптималната дълбочина на завиване.

3. Регулирайте оборотите с бутон за управление.

5.3.2 Развиване на винтове

1. Свалете дълбокомера.
2. Настройте винтоверта в положение ляво въртене.
3. Поставете винтоверта заедно с накрайника върху винта и регулирайте оборотите с командния бутон.
4. След развиването на винтовете поставете дълбокомера отново.

5.3.3 Включване на продължителен режим на работа

- ▶ Включете продължителния режим на работа.

5.3.4 Изключване на продължителен режим на работа

- ▶ Натиснете ключа за управление.
 - ◀ Стопорният бутон се връща в изходното си положение.

5.3.5 Уред интерфейс и дълбокомер

1. Изтеглете дълбокомера и по този начин освободете връзката за бързо присъединяване.



2. Издърпайте дълбокомера в посока напред от уреда.



Със свободно въртящ се шпиндел можете да осъществите следните приложения:

- развиване на изместен винт в положение ляво въртене,
- смяна на накрайници,
- смяна на държачи за накрайници,
- смяна на режима на магазинното устройство,
- добавяне на винтове.

6 Обслужване и поддръжка

6.1 Обслужване и поддръжка



ПРЕДУПРЕЖДЕНИЕ

Опасност от електрически удар! Обслужването и поддръжката с поставен мрежов щепсел могат да причинят тежки наранявания и изгаряния.

► Преди всяка дейност по обслужване и поддръжка винаги изваждайте мрежовия щепсел!

Обслужване

- Отстранявайте внимателно напластените замърсявания.
- Почиствайте внимателно вентилационните отвори със суха четка.
- Почиствайте корпуса само с леко навлажнена кърпа. Не използвайте препарати за почистване със силикон, тъй като те могат да увредят пластмасовите части.

Поддръжка



ПРЕДУПРЕЖДЕНИЕ

Опасност от електрически удар! Неправомерните ремонти по електрическата част могат да доведат до тежки наранявания и да причинят изгаряния.

- Ремонти по електрическата част могат да се извършват само от правоспособни електроспециалисти.
- Редовно проверявайте всички видими части за наличие на повреди, а елементите за управление - за изправно функциониране.
- Не работете с уреда при наличие на повреди и/или смущения във функциите. Предавайте уреда незабавно в сервиз на **Hilti** за ремонт.
- След извършване на дейности по обслужване и поддръжка монтирайте всички защитни устройства и проверете функциите.

7 Помощ при наличие на смущения




При наличие на смущения, които не са посочени в таблицата или които Вие сами не можете да отстраните, моля, обърнете се към нашия сервиз на **Hilti**.

Смущение	Възможна причина	Решение
Винтовертът не функционира и четири светодиода мигат.	Защитата срещу претоварване се задейства.	► Освободете ключа за управление и го задействайте отново. Намалете натоварването.
Ключът за управление не може да се натисне, респ. е блокирал.	Блокировката срещу включване е активирана.	► Поставете превключвателя за дясно/ляво въртене в положение дясно или ляво въртене.
Винтът не може да се измести, въпреки че винтовертът работи.	Настроена е неправилна посока на въртене.	► С превключвателя за дясно/ляво въртене настройте правилната посока на въртене.
Силно нагорещаване на винтоверта.	Електрическа повреда	► Изключете винтоверта незабавно и се свържете със сервиз на Hilti .



Смущение	Възможна причина	Решение
Силно нагорещаване на винтоверта.	Винтовертът е претоварен поради превишаване предела за експлоатация.	► Изберете винтоверт, който отговаря на изискванията за експлоатация.

8 Третиране на отпадъци

Уредите на  са произведени в по-голямата си част от материали за многократна употреба. Предпоставка за многократното им използване е тяхното правилно разделяне. В много страни фирмата **Hilti** изкупува обратно Вашите употребявани уреди. Попитайте отдела на **Hilti** за обслужване на клиенти или Вашия търговски представител.



- Не изхвърляйте електроинструменти, електронни устройства и акумулатори в битовите отпадъци!

9 RoHS (Директива за ограничаване на употребата на опасни вещества)

Таблица с опасни вещества ще намерите на следния линк: qr.hilti.com/r3008 за SD 2500.

Таблица с опасни вещества ще намерите на следния линк: qr.hilti.com/r5390 за SD 5000.

Таблица с опасни вещества ще намерите на следния линк: qr.hilti.com/r5241 за SD 6000.

Линк към RoHS таблица ще намерите в края на настоящата документация като QR код.

10 Гаранция на производителя

- При въпроси относно гаранционните условия, моля, обърнете се към Вашия партньор на **Hilti** по места.



1 Date privind documentația

1.1 Referitor la această documentație

- Înainte de punerea în funcțiune, citiți complet această documentație. Aceasta este condiția necesară pentru un lucru în siguranță și pentru o manevrare fără defecțiuni.
- Aveți în vedere indicațiile de securitate și de avertizare din această documentație și de pe produs.
- Păstrați întotdeauna manualul de utilizare în preajma produsului și predați-l altor persoane numai împreună cu aceste manual.

1.2 Explicitarea simbolurilor

1.2.1 Indicații de avertizare

Indicațiile de avertizare avertizează împotriva pericolelor care apar în lucrul cu produsul. Sunt utilizate următoarele cuvinte-semnal:

PERICOL

PERICOL !

- ▶ Pentru un pericol iminent și direct, care duce la vătămări corporale sau la accidente mortale.

ATENȚIONARE

ATENȚIONARE !

- ▶ Pentru un pericol iminent și posibil, care poate duce la vătămări corporale sau la accidente mortale.





AVERTISMENT

AVERTISMENT !

- ▶ Pentru situații care pot fi periculoase și pot provoca răni ușoare sau pagube materiale.


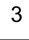



1.2.2 Simboluri în documentație

În această documentație sunt utilizate următoarele simboluri:

	Citiți manualul de utilizare înainte de folosire
	Indicații de folosire și alte informații utile
	Lucrul cu materiale reutilizabile
	Nu aruncați aparatele electrice și acumulatorii în containerele de gunoi menajer

1.2.3 Simboluri în imagini

Următoarele simboluri sunt utilizate în imagini:

	Aceste numere fac trimitere la imaginea respectivă de la începutul acestor instrucțiuni
	Numerotarea reflectă ordinea etapelor de lucru în imagine și poate să difere de etapele de lucru din text
	Numerale pozițiilor sunt utilizate în figura Vedere generală și fac trimitere la numerele din legendă în paragraful Vedere generală a produsului
	Acest semn are rolul de a stimula o atenție deosebită din partea dumneavoastră în lucrul cu produsul.
	Transmisie fără fir a datelor

1.3 Informații despre produs

Produsele **Hilti** sunt destinate utilizatorilor profesioniști, iar operarea cu acestea, întreținerea și repararea lor sunt activități permise numai personalului autorizat și instruit. Acest personal trebuie să fie instruit în mod



special cu privire la potențialele pericole. Produsul și mijloacele sale auxiliare pot genera pericole dacă sunt utilizate necorespunzător sau folosite inadecvat destinației de către personal neinstruit.

- Transcrieți denumirea și numărul de serie de pe plăcuța de identificare în tabelul următor.
- ▶ Indicați întotdeauna aceste informații când vă adresați cu solicitări legate de produs la reprezentanța noastră sau la centrul de service.

Date despre produs

Mașină de înșurubat în zidărie uscată:	SD 6000 SD 5000	SD 2500
Generația:	01	02
Număr de serie:		

1.4 Declarație de conformitate

Declarăm pe propria răspundere că produsul descris aici este conform cu directivele și normele în vigoare. O imagine a declarației de conformitate găsiți la finalul acestei documentații.

Documentațiile tehnice sunt stocate aici:

Hilti Entwicklungsgesellschaft mbH | Zulassung Geräte | Hiltistraße 6 | 86916 Kaufering, DE

2 Securitate

2.1 Instrucțiuni de protecție a muncii

Instrucțiunile de protecție a muncii din capitolul următor includ toate instrucțiunile de ordin general privind securitatea și protecția muncii pentru sculele electrice, instrucțiuni care trebuie să fie puse în practică în conformitate cu normele aplicabile din manualul de utilizare. Ca atare, este posibil să fie incluse și indicații care nu sunt relevante pentru această mașină.

2.1.1 Instrucțiuni de ordin general privind securitatea și protecția muncii pentru sculele electrice

⚠ ATENȚIONARE Consultați toate instrucțiunile de protecție a muncii, instrucțiunile de lucru, imaginile și datele tehnice cu care este prevăzută această sculă electrică. Neglijențele în respectarea următoarelor instrucțiuni pot provoca electrocutări, incendii și/ sau accidentări grave.

Păstrați toate instrucțiunile de protecție a muncii și instrucțiunile de lucru pentru consultare în viitor.

Termenul de „sculă electrică“ folosit în instrucțiunile de protecție a muncii se referă la sculele cu alimentare de la rețea (cu cablu de rețea) la sculele electrice cu alimentare de la acumulatori (fără cablu de rețea).

Securitatea în locul de muncă

- ▶ **Mentineți curățenia și un iluminat bun în zona de lucru.** Dezordinea sau iluminatul insuficient în zona de lucru pot constitui surse de accidente.
- ▶ **Nu lucrați cu scula electrică în medii cu pericol de explozie, în care sunt prezente lichide, gaze sau pulberi inflamabile.** Sculele electrice generează scântei care pot aprinde pulberile sau vaporii.
- ▶ **Nu permiteți accesul copiilor și al altor persoane în zona de lucru pe parcursul utilizării sculei electrice.** În cazul distragerii atenției, puteți pierde controlul asupra mașinii.

Securitatea electrică

- ▶ **Fișa de racord a sculei electrice trebuie să se potrivească cu priza de alimentare. Orice gen de modificare a fișei este interzis. Nu folosiți niciun tip de fișe adaptatoare împreună cu scule electrice cu pământare de protecție.** Fișele nemodificate și prizele adecvate diminuează riscul de electrocutare.
- ▶ **Evitați contactul corpului cu suprafețele legate la pământ, cum ar fi țevile, sistemele de încălzire, plitele și frigiderele.** Există un risc major de electrocutare atunci când corpul se află în contact cu obiecte legate la pământ.
- ▶ **Ferii sculele electrice de influența ploii și umidității.** Pătrunderea apei în scula electrică crește riscul de electrocutare.
- ▶ **Nu utilizați cablul de legătură în scopuri pentru care nu este destinat, de exemplu pentru a transporta scula electrică, a suspenda scula electrică sau pentru a trage fișa din priza de alimentare.** Feriți cablul de legătură de influențele căldurii, uleiului, muchiilor ascuțite sau componentelor aflate în mișcare. Cablurile de legătură deteriorate sau înfășurate majorează riscul de electrocutare.
- ▶ **Dacă lucrați cu o sculă electrică în aer liber, utilizați numai cabluri prelungitoare care sunt adecvate și pentru folosirea în exterior.** Folosirea cablurilor prelungitoare adecvate lucrului în aer liber diminuează riscul de electrocutare.



- ▶ **Dacă punerea în exploatare a sculei electrice într-un mediu cu umiditate nu se poate evita, utilizați un întrerupător automat de protecție diferențial.** Utilizarea unui întrerupător automat de protecție diferențial diminuează riscul de electrocutare.

Securitatea persoanelor

- ▶ **Procedați cu atenție, concentrați-vă la ceea ce faceți și lucrați în mod rațional atunci când manevrați o sculă electrică. Nu folosiți nicio sculă electrică dacă sunteți obosit sau dacă vă aflați sub influența drogurilor, alcoolului sau medicamentelor.** Un moment de neatenție în folosirea sculei electrice poate duce la accidentări serioase.
- ▶ **Purtați echipament personal de protecție și, întotdeauna, ochelari de protecție.** Folosirea echipamentelor personale de protecție, ca de ex. masca anti-praf, încălțăminte antiderapantă, cască de protecție sau căștile antifonice, în funcție de tipul sculei electrice și de natura aplicației de lucru, duce la diminuarea riscului de accidentare.
- ▶ **Împiedicați pornirea involuntară a mașinii. Asigurați-vă că scula electrică este deconectată, înainte de a o racorda la alimentarea electrică și/ sau la acumulator, de a o lua din locul de lucru sau de a o transporta.** Situațiile în care transportați scula electrică ținând degetul pe întrerupător sau racordată mașina în stare pornită la alimentarea electrică pot duce la accidente.
- ▶ **Înainte de a porni scula electrică, îndepărtați uneltele de reglaj sau cheile fixe.** Un accesoriu de lucru sau o cheie fixă, aflate într-o componentă rotativă a mașinii, pot provoca vătămări corporale.
- ▶ **Evitați o poziție anormală a corpului. Asigurați-vă o poziție stabilă și păstrați-vă întotdeauna echilibrul.** În acest fel, veți putea controla mai bine scula electrică în situații neașteptate.
- ▶ **Purtați îmbrăcăminte de lucru adecvată. Nu purtați haine largi sau bijuterii. Țineți părul, îmbrăcăminte și mănușile departe de componentele aflate în mișcare.** Îmbrăcăminte largă, bijuteriile sau părul lung pot fi prinse de piesele aflate în mișcare.
- ▶ **Dacă există posibilitatea montării unor accesorii de aspirare și capture a prafului, asigurați-vă că acestea sunt racordate și folosite corect.** Utilizarea unui sistem de aspirare a prafului poate diminua pericolul provocat de praf.
- ▶ **Nu vă bazați pe măsuri de securitate greșite și nu vă dispensați de reglementările de securitate pentru sculele electrice, chiar dacă sunteți familiarizat cu scula electrică după multiple folosiri ale acesteia.** Lucrul neatent poate duce în fracțiuni de secundă la accidentări grave.

Utilizarea și manevrarea sculei electrice

- ▶ **Nu suprasolicitați mașina. Folosiți scula electrică special destinată lucrării dumneavoastră.** Cu scula electrică adecvată, lucrați mai bine și mai sigur în domeniul de putere specificat.
- ▶ **Nu folosiți nicio sculă electrică având întrerupătorul defect.** O sculă electrică ce nu mai permite pornirea sau oprirea sa este periculoasă și trebuie reparată.
- ▶ **Scoateți fișa din priză și/ sau înlăturați acumulatorul dacă este detașabil, înainte de executarea unor reglaje la mașină, înlocuirea accesoriilor sau depozitarea mașinii.** Această măsură de precauție reduce riscul unei porniri involuntare a sculei electrice.
- ▶ **Păstrați sculele electrice în locuri inaccesibile copiilor, atunci când nu le utilizați. Nu permiteți folosirea aparatului de către persoane care nu sunt familiarizate cu acesta sau care nu au citit instrucțiunile de față.** Sculele electrice sunt periculoase atunci când sunt folosite de persoane fără experiență.
- ▶ **Îngrijiiți sculele electrice și accesoriile cu multă atenție. Controlați funcționarea impecabilă a componentelor mobile și verificați dacă acestea nu se blochează, dacă există piese sparte sau care prezintă deteriorări de natură să influențeze negativ funcționarea sculei electrice. Dispuneți repararea pieselor deteriorate înainte de punerea în exploatare mașinii.** Multe accidente se produc din cauza întreținerii defectuoase a sculelor electrice.
- ▶ **Păstrați accesoriile așchietoare bine ascuțite și curate.** Accesoriile așchietoare întreținute atent, cu muchii așchietoare bine ascuțite se blochează mai greu și pot fi conduse mai ușor.
- ▶ **Utilizați scula electrică, accesoriile, dispozitivele de lucru etc. corespunzător acestor instrucțiuni. Țineți seama de condițiile de lucru și de activitatea care urmează a fi desfășurată.** Folosirea unor scule electrice destinate altor aplicații de lucru decât cele prevăzute poate conduce la situații periculoase.
- ▶ **Mențineți mânerul și suprafețele mânerelor în stare uscată, curată, fără ulei și unsoare.** Mânerul și suprafețele mânerelor nu permit utilizarea și controlul sculei electrice în siguranță în situații neprevăzute, dacă sunt alunecoase.

Service

- ▶ **Încredințați repararea sculei electrice a dumneavoastră numai personalului calificat de specialitate și numai în condițiile folosirii pieselor de schimb originale.** În acest fel, este garantată menținerea siguranței de exploatare a sculei electrice.



2.1.2 Instrucțiuni de protecție a muncii pentru mașina de înșurubat

- ▶ **Țineți scula electrică de suprafețele izolate ale mânerelor dacă executați lucrări în care șurubul poate întâlni conductori electrici ascunși sau propriul cablu de rețea.** Contactul șurubului cu un conductor parcurs de curent poate pune sub tensiune și piesele metalice ale mașinii și poate duce la electrocutări.

2.1.3 Instrucțiuni suplimentare de protecție a muncii

Securitatea persoanelor

- ▶ Folosiți produsul numai în stare tehnică impecabilă.
- ▶ Nu efectuați niciodată intervenții neautorizate sau modificări la mașină.
- ▶ La execuția lucrărilor de străpungeră, asigurați zona de pe partea opusă lucrării. Fragmentele demolate pot ieși și / sau cădea și pot vătăma alte persoane.
- ▶ Țineți întotdeauna ferm mașina cu ambele mâini de mânerele special prevăzute. Țineți mânerele uscate și curate.
- ▶ Evitați atingerea pieselor în rotație - pericol de accidentare!
- ▶ Pe parcursul utilizării mașinii, purtați ochelari de protecție, cască de protecție, căști antifonice, mănuși de protecție și o mască ușoară de protecție respiratorie adecvate.
- ▶ La schimbarea accesoriilor de lucru, la depozitarea și transportul mașinii electrice activați întotdeauna siguranța împotriva conectării.
- ▶ Purtați mănuși de protecție și la schimbarea accesoriilor de lucru. Atingerea dispozitivului de lucru poate duce la vătămări prin tăiere și arsuri.
- ▶ Utilizați o apărătoare pentru ochi. Materialul sub formă de așchii poate produce vătămări ale corpului și ochilor.
- ▶ Înainte de începerea lucrului stabiliți clasa de pericolozitate a materialului pulverulent care se formează în timpul lucrărilor. Utilizați un aspirator de praf industrial cu clasificare a clasei de protecție avizată oficial, care corespunde dispozițiilor locale cu privire la protecția împotriva prafului.
- ▶ Utilizați pe cât posibil un sistem de aspirare a prafului și un aparat mobil pentru desprăfuire adecvat. Pulberea materialelor cum ar fi vopselele care conțin plumb, unele tipuri de lemn, betonul / zidăria / piatra care conține cuarț și minerale, precum și metale pot dăuna sănătății.
- ▶ Asigurați o aerisire bună a locului de muncă și purtați, dacă este cazul, o mască de protecție a respirației, adecvată pentru praful respectiv. Atingerea sau inhalarea pulberii poate provoca reacții alergice și/ sau afecțiuni ale căilor respiratorii ale utilizatorului sau ale persoanelor aflate în apropiere. Anumite categorii de pulbere cum ar fi praful din lemn de stejar sau de fag sunt considerate drept cancerigene, în special în combinație cu substanțele suplimentare pentru tratarea lemnului (cromați, substanțe de protecție a lemnului). Manevrarea materialului care conține azbest este permisă numai persoanelor cu pregătire de specialitate.
- ▶ Faceți pauze de lucru și exerciții pentru îmbunătățirea circulației sanguine în degetele dumneavoastră. În cazul lucrărilor lungi, din cauza vibrațiilor sunt posibile tulburări la nivelul vaselor sanguine sau al sistemului nervos în degete, mâini sau articulațiile mâinilor.

Securitatea electrică

- ▶ Verificați înainte de începerea lucrului dacă în zona de lucru există conductori electrici, conducte de gaz și țevi de apă acoperite. Piesele metalice de pe exteriorul mașinii pot cauza o electrocutare dacă deteriorați accidental un conductor electric.

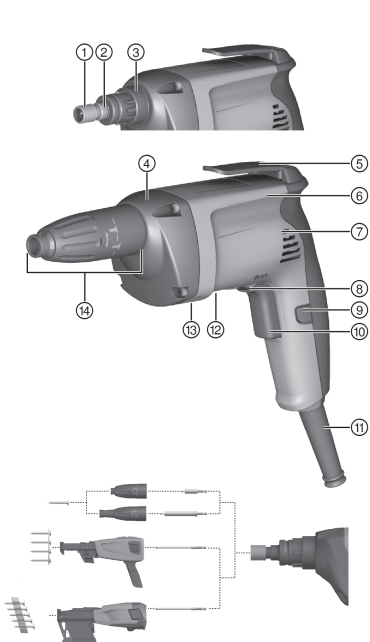
Manevrarea și folosirea cu precauție a sculelor electrice

- ▶ Asigurați piesa care se prelucrează. O piesă imobilizată cu dispozitive de prindere sau cu menghina este menținută mai în siguranță decât numai cu mâna.
- ▶ Deconectați scula electrică imediat ce accesoriul de lucru s-a blocat. Mașina poate devia în lateral.
- ▶ Așteptați până când scula electrică a ajuns în stare de repaus, înainte de a o depune.



3 Descriere

3.1 Vedere generală a produsului



- ① Suport de capete
- ② Mandrina
- ③ Interfața mașină/ accesoriu (îmbinare cu clichet)
- ④ Sistemul cuplajului/ transmisia
- ⑤ Cârlig universal
- ⑥ Motorul
- ⑦ Admisia aerului
- ⑧ Inversor pentru rotație dreapta/ stânga
- ⑨ Buton de fixare pentru funcționare în regim continuu
- ⑩ Comutator de pornire/ oprire
- ⑪ Cablu de rețea
- ⑫ Plăcuța de identificare
- ⑬ Evacuare a aerului
- ⑭ Limitator de adâncime

3.2 Utilizarea conformă cu destinația

Produsul descris este un instrument electric cu dirijare manuală, acționat cu tensiune din rețea, pentru aplicații de lucru în zidărie uscată.

Mașina este destinată introducerii prin rotire și desfacerii șuruburilor în materialele corespunzătoare, în zidărie uscată. Se vor utiliza șuruburi pentru zidărie uscată cu diametrul de până la 4,2 mm și cu lungimea de până la 55 mm.

Este interzisă prelucrarea materialelor de lucru nocive pentru sănătate (de ex. azbestul).

3.3 Setul de livrare

Mașină de găurit și înșurubat în zidărie uscată, manual de utilizare



Alte produse din sistem, avizate pentru produsul dumneavoastră, găsiți la centrul dumneavoastră **Hilti** sau online la: www.hilti.com.

4 Date tehnice

4.1 Date tehnice

	SD 2500	SD 5000	SD 6000
Curentul nominal	3,3 A	3,3 A	3,3 A
Greutate, conform EPTA-Procedure 01/2003	1,5 kg	1,4 kg	1,4 kg
Turația nominală de mers în gol	0 rot/min ... 2.500 rot/min	0 rot/min ... 5.000 rot/min	0 rot/min ... 6.000 rot/min



	SD 2500	SD 5000	SD 6000
Cuplul de rotație maxim	19 Nm	9,5 Nm	7,9 Nm
Mandrina	Gaură interioară hexagonală 1/4"	Gaură interioară hexagonală 1/4"	Gaură interioară hexagonală 1/4"

4.2 Datele privind zgomotul și valorile vibrațiilor

Valorile presiunii acustice și ale vibrațiilor indicate în aceste instrucțiuni au fost măsurate corespunzător unui procedeu standardizat de măsură și pot fi utilizate pentru compararea reciprocă a sculelor electrice. Ele sunt adecvate și pentru o apreciere provizorie a valorilor de expunere. Datele indicate se referă la aplicațiile principale de lucru ale sculei electrice. Firește că, dacă scula electrică este utilizată pentru alte aplicații de lucru cu dispozitive de lucru neprevăzute sau cu o întreținere insuficientă, datele pot să difere. Acest lucru poate ridica în mod considerabil valorile de expunere pe întreaga durată de lucru. Pentru o apreciere exactă a valorilor de expunere, trebuie să se ia în calcul și timpii în care mașina este deconectată sau în care ea funcționează, dar nu execută efectiv nicio activitate. Acest lucru poate reduce în mod considerabil valorile de expunere pe întreaga durată de lucru. Stabiliți măsuri de securitate suplimentare pentru protecția operatorului față de efectele sonore și ale vibrațiilor, ca de exemplu: întreținerea sculei electrice și a dispozitivelor de lucru, menținerea mâinilor în stare caldă, organizarea proceselor de lucru.

Datele privind zgomotul conform EN 62841

	SD 2500	SD 5000
Nivelul puterii acustice (L_{WA})	100 dB(A)	98 dB(A)
Insecuritatea pentru nivelul puterii acustice (K_{WA})	3 dB(A)	3 dB(A)
Nivelul presiunii acustice emise (L_{pA})	89 dB(A)	87 dB(A)
Insecuritatea pentru nivelul presiunii acustice (K_{pA})	3 dB(A)	3 dB(A)

	SD 6000
Nivelul puterii acustice (L_{WA})	98 dB(A)
Insecuritatea pentru nivelul puterii acustice (K_{WA})	3 dB(A)
Nivelul presiunii acustice emise (L_{pA})	85 dB(A)
Insecuritatea pentru nivelul presiunii acustice (K_{pA})	3 dB(A)

Valori totale ale vibrațiilor

	SD 2500	SD 5000	SD 6000
Valoarea emisiei vibrațiilor, șuruburi fără percuție, (a_{WA})	2,5 m/s ²	2,5 m/s ²	3 m/s ²
Insecuritatea la înșurubare	1,5 m/s ²	1,5 m/s ²	1,5 m/s ²

5 Modul de utilizare

5.1 Pregătirea lucrului

AVERTISMENT

Pericol de accidentare! Pornire involuntară a produsului.

- ▶ Trageți fișa de rețea din priză, înainte de executarea unor reglaje la mașină sau de a schimba accesorii.

Aveți în vedere indicațiile de securitate și de avertizare din această documentație și de pe produs.

5.1.1 Lucrul în siguranță cu cârligul universal

- ▶ Înainte de începerea lucrului asigurați-vă că ați fixat în siguranță cârligul universal la mașina de înșurubat.
- ▶ Depuneți mașina de înșurubat într-un loc sigur, dacă nu o utilizați pentru un interval lung de timp.



5.1.2 Rotația spre dreapta/stânga 2



În poziția centrală, comutatorul de comandă este blocat (siguranța împotriva conectării).

- ▶ Fixați inversorul pentru rotație dreapta/ stânga pe rotație spre dreapta sau stânga.

5.2 Schimbarea organului de lucru coaxial 3

1. Trageți limitatorul de adâncime și desfaceți astfel îmbinarea cu clichet.
2. Apăsați mandrina cu o ușoară rotire spre mașina de înșurubat și țineți-i în această poziție.
3. Extrageți organul de lucru coaxial cu cealaltă mână.
4. Așezați organul de lucru coaxial dorit în mandrină și apăsați-l până la opritor spre mașina de înșurubat.

5.3 Lucrări

Aveți în vedere indicațiile de securitate și de avertizare din această documentație și de pe produs.

5.3.1 Implantarea șuruburilor



ATENȚIONARE

Pericol cauzat de curentul electric Pericol de electrocutare dacă la implantarea de șuruburi întâlniți conductori ascunși și, concomitent, atingeți suportul de capete sau limitatorul de adâncime.

- ▶ Țineți mașina de înșurubat la implantarea și extragerea prin rotire a șuruburilor numai de mâner.
1. Reglați mașina de înșurubat pe rotație spre dreapta.
 2. Așezați șurubul pe capul de înșurubat și poziționați șurubul pe materialul de bază.



Prin răsucirea limitatorului de adâncime se poate regla adâncimea optimă de înșurubare.

3. Reglați turația cu tasta de comandă.

5.3.2 Extragerea prin rotire a șuruburilor

1. Scoateți limitatorul de adâncime.
2. Reglați mașina de înșurubat pe rotație spre stânga.
3. Așezați mașina de înșurubat cu capul de înșurubat pe șurub și reglați turația cu tasta de comandă.
4. După extragerea prin rotire a șuruburilor, introduceți din nou limitatorul de adâncime.

5.3.3 Activarea funcționării în regim continuu 4

- ▶ Activați funcționarea în regim continuu.

5.3.4 Dezactivarea funcționării în regim continuu

- ▶ Apăsați comutatorul de comandă.
 - ◀ Butonul de fixare revine în poziția sa inițială.

5.3.5 Interfața dintre mașină și limitatorul de adâncime

1. Trageți limitatorul de adâncime și desfaceți astfel îmbinarea cu clichet.
2. Scoateți spre înainte limitatorul de adâncime de la mașină.



Cu arborele principal liber, puteți executa următoarele aplicații de lucru:

- Extragerea prin rotire a unui șurub dislocat în rotație spre stânga,
- Schimbarea capetelor de înșurubat,
- Schimbarea suporturilor de capete,
- Trecerea pe regim de funcționare cu magazie de alimentare
- Reașezarea șuruburilor.



6 Îngrijirea și întreținerea

6.1 Îngrijirea și întreținerea

ATENȚIONARE

Pericol de electrocutare! Îngrijirea și întreținerea cu fișa de rețea introdusă pot produce accidentări grave și arsuri.

- ▶ Înaintea tuturor activităților de îngrijire și lucrărilor de întreținere, scoateți întotdeauna fișa de rețea!

Îngrijirea

- Îndepărtați cu precauție murdăria aderentă.
- Curățați fantele de aerisire cu multă atenție, folosind o perie uscată.
- carcasa numai cu o cârpă ușor umezită. Nu utilizați produse de îngrijire care conțin silicon, deoarece acestea pot ataca piesele din plastic.

Întreținerea

ATENȚIONARE

Pericol de electrocutare! Reparațiile executate impropriu la componentele electrice pot duce la accidentări grave și la arsuri.

- ▶ Efectuarea de reparații la părțile electrice este permisă numai electricienilor autorizați.
- Verificați regulat la toate piesele vizibile dacă există deteriorări și funcționare impecabilă a elementelor de comandă.
- În caz de deteriorări și/ sau disfuncționalități, nu puneți în exploatare aparatul. Dispuneți imediat repararea la centrul de service **Hilti**.
- După lucrările de îngrijire și întreținere atașați toate dispozitivele de protecție și verificați funcționarea.

7 Asistență în caz de avarii



În cazul avariilor care nu sunt prezentate în acest tabel sau pe care nu le puteți remedia prin mijloace proprii, vă rugăm să vă adresați centrul nostru de service **Hilti**.

Avarie	Cauza posibilă	Soluție
Mașina de înșurubat nu funcționează și patru LED-uri se aprind intermitent.	Protecția la suprasarcină reacționează.	▶ Eliberați comutatorul de comandă și acționați-l din nou. Reduceți sarcina de solicitare.
Comutatorul de comandă nu permite apăsarea, respectiv este blocat.	Siguranța împotriva conectării activate.	▶ Fixați inversorul pentru rotație dreapta/ stânga pe rotație spre dreapta sau stânga.
Șurubul nu se poate repositiona, deși mașina de înșurubat funcționează.	Este reglat un sens de rotație greșit.	▶ Reglați sensul de rotație corect cu inversorul pentru rotație dreapta/stânga.
Dezvoltare intensă de căldură în mașina de înșurubat.	Defect electric	▶ Deconectați imediat mașina de înșurubat și luați legătura cu centrul de service Hilti .
	Mașina de înșurubat este supra-solicitată prin depășirea limitei de aplicabilitate.	▶ Alegeți o mașină de înșurubat care este adecvată cerințelor aplicației de lucru.

8 Dezafectarea și evacuarea ca deșeuri

Mașinile **Hilti** sunt fabricate într-o proporție mare din materiale reutilizabile. Condiția necesară pentru reciclare este separarea corectă a materialelor. În multe țări, **Hilti** preia mașinile dumneavoastră vechi pentru revalorificare. Solicitați relații la centrul pentru clienți **Hilti** sau la consilierul dumneavoastră de vânzări.



- ▶ Nu aruncați sculele electrice, aparatele electronice și acumulatorii în containerele de gunoi menajer!



9 RoHS (directiva privind limitarea utilizării substanțelor periculoase)

Prin link-ul următor ajungeți la tabelul substanțelor periculoase: qr.hilti.com/r3008 pentru SD 2500.

Prin link-ul următor ajungeți la tabelul substanțelor periculoase: qr.hilti.com/r5390 pentru SD 5000.

Prin link-ul următor ajungeți la tabelul substanțelor periculoase: qr.hilti.com/r5241 pentru SD 6000.

Un link referitor la tabelul RoHS găsiți la finalul acestei documentații sub formă de cod QR.

10 Garanția producătorului

- ▶ Pentru relații suplimentare referitoare la condițiile de garanție, vă rugăm să vă adresați partenerului dumneavoastră local **Hilti**.



1 文書について

1.1 本書について

- ご使用前に本書をすべてお読みください。このことは、安全な作業と問題のない取扱いのための前提条件となります。
- 本書および製品に記載されている安全上の注意と警告表示に注意してください。
- 取扱説明書は常に製品とともに保管し、他の人が使用する場合には、製品と取扱説明書を一緒にお渡しください。

1.2 記号の説明

1.2.1 警告表示

警告表示は製品の取扱いにおける危険について警告するものです。以下の注意喚起語が使用されています：



危険

危険！

▶ この表記は、重傷あるいは死亡事故につながる危険性がある場合に注意を促すために使われます。



警告

警告！

▶ この表記は、重傷あるいは死亡事故につながる可能性がある場合に注意を促すために使われます。



注意

注意！

▶ この表記は、軽傷あるいは物財の損傷が発生する可能性がある場合に使われます。

1.2.2 本書の記号

本書では、以下の記号が使用されています：



使用前に取扱説明書をお読みください



本製品を効率良く取り扱うための注意事項や役に立つ情報



リサイクル可能な部品の取扱い



工具およびバッテリーを一般ゴミとして廃棄してはなりません

1.2.3 図中の記号

図中では以下の記号が使用されています：



この数字は本取扱説明書冒頭にある該当図を示しています



付番は図中の作業手順の順序に対応していて、本文の作業手順とは一致しない場合があります



概要図には項目番号が付されていて、製品概要セクションの凡例の番号に対応しています



この記号は、製品の取扱いの際に特に注意が必要なことを示しています。



無線データ転送

1.3 製品情報

Hilti の製品はプロ仕様で製作されており、本体の使用、保守、修理を行うのは、認定を受けトレーニングされた人のみに限ります。これらの人は、遭遇し得る危険に関する情報を入手していなければなりません。製品およびアクセサリーの使用法を知らない者による誤使用、あるいは規定外の使用は危険です。

- 銘板の機種名と製造番号を以下の表に書き写しておいてください。



2021371

- ▶ 本製品についてヒルティ代理店やサービスセンターへお問い合わせの際には、必ずこの情報をお知らせください。

製品データ

ボード貼り用スクリュードライパー:	SD 6000 SD 5000	SD 2500
製品世代:	01	02
製造番号:		

1.4 適合宣言

当社は、単独の責任において本書で説明している製品が有効な基準と標準規格に適合していることを宣言します。適合宣言書の複写は本書の末尾にあります。

技術資料は本書の後続の頁に記載されています：

Hilti Entwicklungsgesellschaft mbH | Zulassung Geräte | Hiltistraße 6 | 86916 Kaufering, DE

2 安全

2.1 安全上の注意

以下の章で言及されている安全上の注意事項は、準拠する規格が取扱説明書に記載するように定めている電動工具に関するすべての基本的な安全情報を含んでいます。したがって、この取扱説明書で説明する機器には関係のない注意事項が含まれていることもあります。

2.1.1 電動工具の一般安全注意事項

⚠ 警告事項 本電動工具に付属のすべての安全上の注意、指示事項、図、および製品仕様をお読みください。以下の指示を守らないと、感電、火災および/または重傷事故の危険があります。

安全上の注意および指示事項が書かれた説明書はすべて大切に保管してください。

安全上の注意で使用する用語「電動工具」とは、お手持ちの電動ツール（電源コード使用）またはバッテリーツール（コードレス）を指します。

作業環境に関する安全

- ▶ 作業場はきれいに保ち、十分に明るくしてください。ちらかった暗い場所での作業は事故の原因となります。
- ▶ 爆発の危険性のある環境（可燃性液体、ガスおよび粉じんのある場所）では電動工具を使用しないでください。電動工具から火花が飛散し、粉じんや揮発性ガスに引火する恐れがあります。
- ▶ 電動工具の使用時、子供や無関係者を作業場へ近づけないでください。作業中に気がそらされると、本体のコントロールを失ってしまう恐れがあります。

電気に関する安全注意事項

- ▶ 電動工具の接続プラグは電源コンセントにきちんと適合しなければなりません。プラグは絶対に変更しないでください。保護接地した電動工具と一緒にアダプタープラグを使用しないでください。オリジナルのプラグと適切なコンセントを使用することにより、感電の危険を小さくすることができます。
- ▶ バイブ、ラジエーター、電子レンジ、冷蔵庫などのアースされた面に体の一部が触れないようにしてください。体が触れると感電の危険が大きくなります。
- ▶ 電動工具を雨や湿気から保護してください。電動工具に水が浸入すると、感電の危険が大きくなります。
- ▶ 電動工具を持ち運んだり、吊り下げたり、コンセントからプラグを抜いたりするときは、必ず本体を持ち、電源コードを持ったり引っ張ったりしないでください。電源コードを火気、オイル、鋭利な刃物、可動部等に触れる場所に置かないでください。電源コードが損傷したり絡まったりしていると、感電の危険が大きくなります。
- ▶ 屋外工事の場合には、必ず屋外専用の延長コードを使用してください。屋外専用の延長コードを使用すると、感電の危険が小さくなります。
- ▶ 湿った場所で電動工具を動作させる必要がある場合は、漏電遮断器を使用してください。漏電遮断器を使用すると、感電の危険が小さくなります。

作業者に関する安全

- ▶ 電動工具を使用の際には、油断せずに十分注意し、常識をもった作業をおこなってください。疲れている場合、薬物、医薬品服用およびアルコール飲用による影響下にある場合には電動工具を使用しないでください。電動工具使用中の一瞬の不注意が重傷の原因となることがあります。
- ▶ 個人用保護具および保護メガネを常に着用してください。負傷の危険を低減するために、電動工具の使用状況に応じた粉じんマスク、耐滑性の安全靴、ヘルメット、耳栓などの個人用保護具を着用してください。



- ▶ 電動工具の意図しない始動を防止して下さい。電動工具を電源および / またはバッテリーに接続する前や本体を持ち上げたり運んだりする前に、本体がオフになっていることを必ず確認して下さい。オン / オフスイッチが入っている状態で電動工具のスイッチに指を掛けたまま運んだり、電源に接続したりすると、事故の原因となる恐れがあります。
- ▶ 電動工具のスイッチを入れる前に、必ず調節キーやレンチを取り外して下さい。調節キーやレンチが本体の回転部に装着されたままでは、けがの原因となる恐れがあります。
- ▶ 作業中は不安定な姿勢をとらないでください。足元を安定させ、常にバランスを保つようにしてください。これにより、万一電動工具が異常状況に陥った場合にも、適切な対応が可能となります。
- ▶ 作業に適した作業着を着用してください。だぶだぶの衣服や装身具を着用しないでください。髪、衣服、手袋を本体の可動部に近づけないでください。だぶだぶの衣服、装身具、長い髪が可動部に巻き込まれる恐れがあります。
- ▶ 吸じんシステムの接続が可能な場合には、これらのシステムが適切に接続、使用されていることを確認してください。吸じんシステムを利用することにより、粉じん公害を防げます。
- ▶ 電動工具の取扱いに熟練している場合にも、正しい安全対策を遵守し、電動工具に関する安全規則を無視しないでください。不注意な取扱いは、ほんの一瞬で重傷事故を招くことがあります。

電動工具の使用および取扱い

- ▶ 無理のある使用を避けてください。作業用途に適した電動工具を使用してください。適切な電動工具の使用により、効率よく、スムーズかつ安全な作業が行えます。
- ▶ スwitchが故障している場合には、電動工具を使用しないでください。スイッチで始動および停止操作のできない電動工具は危険ですので、修理が必要です。
- ▶ 本体の設定やアクセサリーの交換を行う前や本体を保管する前には電源プラグをコンセントから抜き、および / または脱着式のバッテリーを取り外して下さい。この安全処置により、電動工具の意図しない始動を防止することができます。
- ▶ 電動工具をご使用にならない場合には、子供の手の届かない場所に保管してください。電動工具に関する知識のない方、本説明書をお読みでない方による本体のご使用は避けてください。未経験者による電動工具の使用は危険です。
- ▶ 電動工具とアクセサリーは慎重に手入れしてください。可動部分が引っ掛かりなく正常に作動しているか、電動工具の運転に影響を及ぼす各部分が破損・損傷していないかを確認してください。電動工具をご使用になる前に、損傷部分の修理を依頼してください。事故の多くは保守管理の不十分な電動工具の使用が原因となっています。
- ▶ 先端工具は鋭利で汚れない状態を保ってください。お手入れのゆきとどいた先端工具を使用すると、作業が簡単かつ、スムーズになります。
- ▶ 電動工具、アクセサリー、先端工具などは、それらの説明書に記載されている指示に従って使用してください。その際は、作業環境および用途についてもご注意ください。指定された用途以外に電動工具を使用すると危険な状況をまねく恐れがあります。
- ▶ グリップとグリップ面は乾燥した清潔な状態に保ち、オイルやグリスの付着がないようにしてください。グリップやグリップ面が滑りやすい状態になっていると、予期していない状況が発生した際に電動工具を安全に使用 / 制御できません。

サービス

- ▶ 電動工具の修理は必ず認定サービスセンターにお申し付けください。また、必ず純正部品を使用してください。これにより電動工具の安全性が確実に維持されます。

2.1.2 スクリュードライバーに関する安全上の注意

- ▶ 隠れた電線や装置自体の電源コードにネジが接触する可能性のある作業を行う場合は、電動工具の絶縁されたグリップを持ってください。ネジが通電しているケーブルと接触すると、本体の金属部分にも電圧がかかり、感電の危険があります。

2.1.3 その他の安全上の注意

作業者に関する安全

- ▶ 本製品は、必ず技術的に問題のない状態で使用してください。
- ▶ 本体は決して加工や改造を加えないでください。
- ▶ 剥がし作業の場合には、作業側と反対の領域を保護してください。剥がれた部分が脱落、落下して他人を負傷させる危険があります。
- ▶ 本体は、常に両手でグリップを掴んでしっかりと保持してください。グリップは乾燥した清潔な状態を保ってください。
- ▶ 回転部品に触れないでください - 負傷の危険！
- ▶ 本体の使用中は、適切な保護メガネ、保護ヘルメット、耳栓、保護手袋および防じんマスクを着用してください。
- ▶ 先端工具の交換、電動工具の保管および搬送の際は、必ずスイッチオンロックを作動させてください。



- ▶ 保護手袋は先端工具の交換時にも着用してください。先端工具に触れると、切削事故や火傷の原因となることがあります。
- ▶ アイシールドを着用してください。破片が身体の一部、眼などを傷つけることもあります。
- ▶ 作業開始前に、作業場で発生する粉じんの危険有害度を調査してください。公的に承認された保護等級および地域の粉じんに関する規定を満たした工業用集じん機を使用してください。
- ▶ できるだけ集じん装置や適切な可動集じん装置を使用してください。含鉛塗料、特定の種類の木材、コンクリート / 石材、石英を含む岩石、鉱物および金属などの母材から生じた粉じんは、健康を害する恐れがあります。
- ▶ 作業場の良好な換気に注意し、必要に応じてそれぞれの粉じんに適した防じんマスクを着用してください。作業中や近くにいる人が粉じんに触れたり吸い込んだりすると、アレルギー反応や呼吸器疾患を起こす可能性があります。カシヤやブナ材などの特定の粉じんは、特に木材処理用の添加剤（クロム塩酸、木材保護剤）が使用されている場合、発ガン性があるとされています。アスベストが含まれる母材は、必ず専門家が取り扱うようにしてください。
- ▶ 休憩を取って、指を動かして血行を良くするように心がけてください。長時間作業の際には、振動により指、手あるいは手首の関節の血管あるいは神経系に障害が発生する可能性があります。

電気に関する安全注意事項

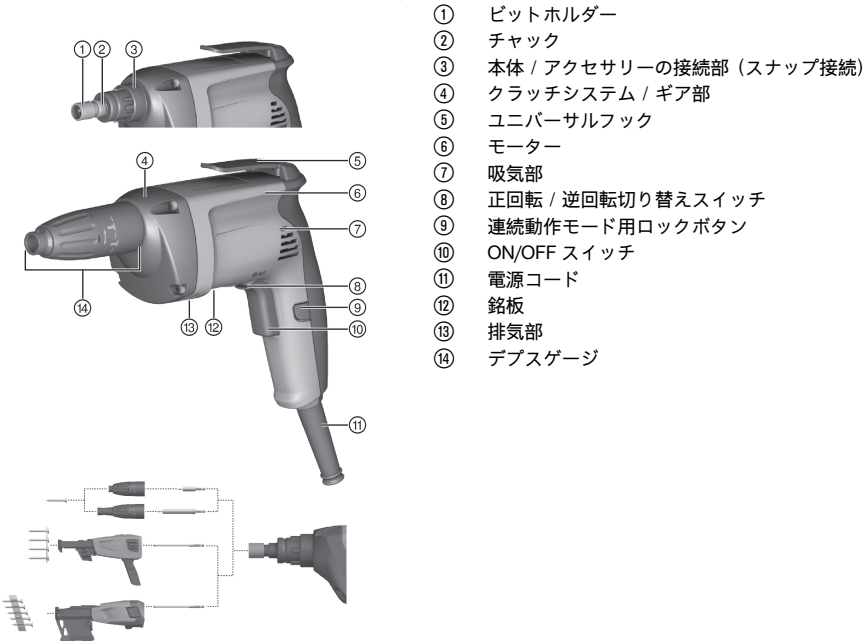
- ▶ 作業を開始する前に、作業領域に埋設された電線、ガス管や水道管がないかを調査してください。誤って電線を損傷すると、本体外側の金属部分により感電事故が発生する可能性があります。

電動工具の慎重な取扱いおよび使用

- ▶ 作業材料を固定します。作業材料は、手だけで固定するよりクランプまたは万力を使用したほうがより確実に固定されます。
- ▶ 先端工具がブロックしたら直ちに電動工具をオフにします。本体が横にそれることがあります。
- ▶ 電動工具は停止するまで置かないでください。

3 製品の説明

3.1 製品概要



3.2 正しい使用

本書で説明している製品は、間仕切壁のねじ締めを使用する手持ち式電動工具です。本体は、ねじを間仕切り壁の適切な母材に取り付ける / 母材から取り外すためのみ使用するものです。直径 4.2 mm までおよび長さ 55 mm までの間仕切壁のねじ締めを使用します。健康を損なう危険のある物質（アスベストなど）に使用してはなりません。

3.3 本体標準セット構成

ボード貼り用スクリュードライバー、取扱説明書

その他の本製品用に許可されたシステム製品については、弊社営業担当または Hilti センターにお問い合わせいただくか、あるいは www.hilti.com でご確認ください。

4 製品仕様

4.1 製品仕様

	SD 2500	SD 5000	SD 6000
定格電流	3.3 A	3.3 A	3.3 A
重量 (EPTA プロシージャ 01/2003 に準拠)	1.5 kg	1.4 kg	1.4 kg
定格無負荷回転数	0/min ... 2,500/min	0/min ... 5,000/min	0/min ... 6,000/min
最大トルク	19 Nm	9.5 Nm	7.9 Nm
チャック	六角タイプ ¹ / ₄ "	六角タイプ ¹ / ₄ "	六角タイプ ¹ / ₄ "

4.2 騒音および振動値について

本説明書に記載されているサウンドプレッシャー値および振動値は、規格に準拠した測定方法に基づいて測定したものです。電動工具を比較するのにご使用いただけます。曝露値の暫定的な予測にも適しています。記載されているデータは、電動工具の主要な使用方法に対する値です。電動工具を他の用途で使用したり、異なる先端工具を取り付けて使用したり、手入れや保守が十分でないまま使用した場合には、データが異なることがあります。このような相違により、作業時間全体で曝露値が著しく高くなる可能性があります。曝露値を正確に予測するためには、本体のスイッチをオフにしている時間や、本体が作動していても実際には使用していない時間も考慮しなければなりません。このような相違により、作業時間全体で曝露値が著しく低くなる可能性があります。作業者を騒音および / または振動による影響から保護するために、他にも安全対策を立ててください（例：電動工具およびの先端工具の手入れや保守、手を冷やさないようにする、作業手順の計画を立てる）。

騒音について (EN 62841 準拠)

	SD 2500	SD 5000
サウンドパワーレベル (L_{WA})	100 dB(A)	98 dB(A)
サウンドパワーレベルの不確実性 (K_{WA})	3 dB(A)	3 dB(A)
排出サウンドプレッシャーレベル (L_{pA})	89 dB(A)	87 dB(A)
サウンドプレッシャーレベルの不確実性 (K_{pA})	3 dB(A)	3 dB(A)

	SD 6000
サウンドパワーレベル (L_{WA})	98 dB(A)
サウンドパワーレベルの不確実性 (K_{WA})	3 dB(A)
排出サウンドプレッシャーレベル (L_{pA})	85 dB(A)
サウンドプレッシャーレベルの不確実性 (K_{pA})	3 dB(A)

合計振動値

	SD 2500	SD 5000	SD 6000
ねじ締めの排出振動値 (打撃なし) h (a_{WA})	2.5 m/s ²	2.5 m/s ²	3 m/s ²
ねじ締めの不確実性	1.5 m/s ²	1.5 m/s ²	1.5 m/s ²



5 ご使用方法

5.1 作業準備

注意

負傷の危険！ 製品は意図せず作動することがあります。

- ▶ 本体の設定やアクセサリーの交換を行う前に電源プラグを抜いてください。

本書および製品に記載されている安全上の注意と警告表示に注意してください。

5.1.1 ユニバーサルフックを使用しての安全な作業

- ▶ 作業を開始する前に、ユニバーサルが確実にスクリウドライバーに固定されていることを確認してください。
- ▶ 長期間に渡って使用しない場合は、スクリウドライバーは安全な状態で保管してください。

5.1.2 正逆回転機能



中立の位置では、コントロールスイッチはブロックされます（スイッチオンロック）。

- ▶ 正回転 / 逆回転切り替えスイッチを正回転あるいは逆回転位置にします。

5.2 先端工具を交換する

1. デブスゲージを引いてスナップ接続を緩めます。
2. チャックを少し回してスクリウドライバーに押し付け、その位置で保持します。
3. もう一方の手で先端工具を取り外します。
4. 希望の先端工具をチャックに取り付け、ストップ位置までスクリウドライバーに押し込みます。

5.3 作業

本書および製品に記載されている安全上の注意と警告表示に注意してください。

5.3.1 ねじを締め付ける

警告

電流による危険 ねじの締め付けの際に隠れていた電線に接触し、同時にビットホルダーあるいはデブスゲージに触れていると感電の危険があります。

- ▶ ねじの締め付けおよび取外しの際には、スクリウドライバーは必ずグリップの部分を掴んで保持してください。

1. スクリウドライバーを正回転にします。
2. ねじをビットに接触させて、母材上にねじを位置決めします。



デブスゲージを回して最適なねじ締め深さに調整することができます。

3. 回転数を制御ボタンで調整します。

5.3.2 ねじを取り外す

1. デブスゲージを抜き取ります。
2. スクリウドライバーを逆回転にします。
3. ビットを付けたスクリウドライバーをねじに接触させ、回転数を制御ボタンで調整します。
4. ねじを取り外した後、再びデブスゲージを取り付けます。

5.3.3 連続動作モードをオンにする

- ▶ 連続動作モードをオンにします。

5.3.4 連続動作モードをオフにする

- ▶ コントロールスイッチを押します。
 - ◀ ロックボタンが元の位置に戻ります。



5.3.5 本体とデブスゲージの接続部

1. デブスゲージを引いてスナップ接続を緩めます。
2. デブスゲージを本体から前方へ引き抜きます。



何も装着していないスピンドルは次のような用途に使用できます：

- 逆回転で間違えて取り付けたねじを取り外す、
- ビットの交換、
- ビットホルダーの交換、
- マガジンモードへの切替え、
- ねじの増し締め。

6 手入れと保守

6.1 手入れと保守



警告

感電による危険！ 電源プラグをコンセントに接続した状態で手入れや保守を行うと、重傷事故および火傷の危険があります。

- ▶ 手入れや保守作業の前に、必ず電源プラグをコンセントから抜いてください！

手入れ

- 強固に付着した汚れは慎重に除去してください。
- 通気溝を乾いたブラシで入念に清掃してください。
- ハウジングは必ず軽く湿らせた布で清掃してください。シリコンを含んだ清掃用具はプラスチック部品をいためる可能性があるので使用しないでください。

保守



警告

感電による危険！ 電気部品の誤った修理は、重傷事故および火傷の原因となることがあります。

- ▶ 電気部品の修理を行うことができるのは、訓練された修理スペシャリストだけです。
- 目視確認可能なすべての部品について損傷の有無を、操作エレメントについては問題なく機能することを定期的に点検してください。
- 損傷および / または機能に問題のある場合は、本体を使用しないでください。直ちにHilti サービスに修理を依頼してください。
- 手入れおよび保守作業の後には、すべての安全機構を取り付けて機能を点検してください。

7 故障時のヒント



この表に記載されていない、あるいはご自身で解消することのできない故障が発生した場合には、弊社営業担当またはHilti サービスセンターにご連絡ください。

故障	考えられる原因	解決策
スクリュードライバが作動せず、LED が 4 個点滅する。	過負荷保護機構（スピードレギュレーター）が作動している。	▶ コントロールスイッチから指を放し、改めてコントロールスイッチを操作します。負荷を低くします。
コントロールスイッチが押せない、あるいはブロックされている。	スイッチオンロック作動。	▶ 正回転 / 逆回転切り替えスイッチを正回転あるいは逆回転位置にします。
スクリュードライバが作動しているのにねじを締めることができない。	正しくない回転方向に設定されている。	▶ 正回転 / 逆回転切替えスイッチで正しい回転方向に設定します。
スクリュードライバが異常に熱くなる。	電氣的故障	▶ スクリュードライバを直ちにスイッチオフにしてHilti サービスセンターに連絡してください。



故障	考えられる原因	解決策
スクリュードライバが異常に熱くなる。	適用基準超過によるスクリュードライバの過負荷。	▶ 用途の要求事項に適合したスクリュードライバを選択します。

8 廃棄

Hilti 製品の大部分の部品はリサイクル可能です。リサイクル前にそれぞれの部品は分別して回収されなければなりません。多くの国で Hilti は、古い電動工具をリサイクルのために回収しています。詳細については弊社営業担当または Hilti 代理店・販売店にお尋ねください。



- ▶ 電動工具、電子機器およびバッテリーを一般ゴミとして廃棄してはなりません！

9 RoHS (有害物質使用制限に関するガイドライン)

下記のリンクより、有害物質を記載した表を確認できます：qr.hilti.com/r3008、SD 2500 用。
 下記のリンクより、有害物質を記載した表を確認できます：qr.hilti.com/r5390、SD 5000 用。
 下記のリンクより、有害物質を記載した表を確認できます：qr.hilti.com/r5241、SD 6000 用。
 本書の最終ページに RoHS 表にリンクした QR コードがあります。

10 メーカー保証

- ▶ 保証条件に関するご質問は、最寄りの Hilti 代理店・販売店までお問い合わせください。



1 문서 관련 기재사항

1.1 본 문서에 대해

- 처음 사용하기 전에 본 문서 전체를 읽으십시오. 안전하게 작업하고 문제 없이 취급하기 위한 전제가 됩니다.
- 본 문서 및 제품에 나와 있는 안전 지침 및 경고 지침에 유의하십시오.
- 항상 제품에 있는 사용 설명서를 잘 보관하고 제품은 반드시 본 지침과 함께 다른 사람에게 전달하십시오.

1.2 기호 설명

1.2.1 경고사항

본 제품을 다루면서 발생할 수 있는 위험에 대한 경고사항. 다음과 같은 시그널 워드가 사용됩니다.



위험

위험!

- ▶ 이 기호는 직접적인 위험을 표시합니다. 만약 지키지 않으면 심각한 부상을 당하거나 사망할 수도 있습니다.



경고

경고!

- ▶ 이 기호는 잠재적인 위험을 표시합니다. 만약 지키지 않으면 심각한 부상을 당하거나 사망할 수도 있습니다.



주의

주의!

- ▶ 이 기호는 특별히 중요한 안전상의 주의사항을 표시합니다. 만약 지키지 않으면, 심각한 부상 또는 물적 손실을 입을 수 있습니다.

1.2.2 문서에 사용된 기호

본 문서에서 사용되는 기호는 다음과 같습니다.

	사용하기 전에 사용설명서를 읽으십시오.
	적용 지침 및 기타 유용한 사용정보
	재사용이 가능한 자재 취급방법
	전기 기기 및 배터리를 일반 가정의 쓰레기처럼 폐기해서는 안 됨

1.2.3 그림에 사용된 기호

다음과 같은 기호가 그림에 사용됩니다.

	이 숫자는 본 설명서의 첫 부분에 있는 해당 그림을 나타냅니다.
	매겨진 숫자는 작업 단계의 순서를 나타내며, 텍스트에 매겨진 작업 단계와 차이가 있을 수 있습니다.
	항목 번호는 개요 그림에서 사용되며, 제품 개요 단락에 나와 있는 기호 설명 번호를 나타냅니다.
	이 표시는 제품을 다룰 때, 특별히 주의할 사항을 나타냅니다.
	무선 데이터 전송

1.3 제품 정보

본 Hilti 제품은 전문가용으로 설계되어 있으며, 허가받은 자격을 갖춘 작업자만 조작, 정비 및 수리할 수 있습니다. 해당 인력은 발생할 수 있는 위험에 대해 특별 교육을 받은 상태여야 합니다. 교육을 받지 않은 사람이



2021371

한국어 105

제품을 부적절하게 취급하거나 규정에 맞지 않게 사용할 경우에는 기기와 그 보조기구에 의해 부상을 당할 위험이 있습니다.

- 형식 라벨에 있는 명칭 및 일련 번호를 다음과 같은 표에 옮기십시오.
- ▶ 대리점 또는 서비스 센터에 제품과 관련하여 문의할 경우 항상 상기 정보를 제시하십시오.

제품 제원

드라이블 스크류 드라이버:	SD 6000 SD 5000	SD 2500
세대:	01	02
일련 번호:		

1.4 적합성 선언

폐사는 전적으로 책임을 지고 여기에 기술된 제품이 통용되는 기준과 규격에 일치함을 공표합니다. 적합성 증명서 사본은 본 문서 끝 부분에서 확인할 수 있습니다.

기술 문서는 이곳에 기술되어 있습니다.

Hilti Entwicklungsgesellschaft mbH | Zulassung Geräte | Hiltistraße 6 | 86916 Kaufering, DE

2 안전

2.1 안전상의 주의사항

다음 장에 제시된 안전상의 주의사항은 사용 설명서 기준에 따라 준수해야 하는 전동 공구에 대한 일반적인 안전 지침을 포함하고 있습니다. 따라서 주의사항에는 이 기기와 관련이 없는 내용이 포함되어 있을 수 있습니다.

2.1.1 전동 공구에 대한 일반적인 안전상의 주의사항

⚠ 경고 해당 전동 공구와 함께 동봉된 모든 안전상의 주의 사항, 지침, 그림 및 기술자료를 숙지하십시오. 다음과 같은 지침 내용을 준수하지 않으면 전기 충격, 화재가 발생하거나 그리고/또는 중상을 입을 수 있습니다. 앞으로 모든 안전상의 주의사항과 지침을 보관하십시오.

안전상의 주의사항에서 사용되는 "전동 공구"라는 개념은 전원에 연결하여 사용하는 전동 공구(전원 케이블 있음) 또는 배터리를 사용하는 전동 공구(전원 케이블 없음)를 의미합니다.

작업장 안전수칙

- ▶ 작업장을 항상 깨끗이 하고 조명이 잘 들도록 하십시오. 어수선한 작업환경 또는 어두운 작업장은 사고를 초래할 수 있습니다.
- ▶ 인화성 액체, 가스 또는 먼지가 있어 폭발 위험이 있는 환경에서는 전동 공구를 사용하지 마십시오. 전동 공구는 먼지나 증기를 점화시킬 수 있는 스파크를 일으킵니다.
- ▶ 전동 공구를 사용할 때, 어린이들이나 다른 사람들이 작업장에 접근하지 못하도록 하십시오. 다른 사람의 방해로 인해 기기를 통제하기 어렵습니다.

전기에 관한 안전수칙

- ▶ 전동 공구의 전원 플러그가 소켓에 잘 끼워져야 합니다. 플러그를 절대 변형시켜서는 안됩니다. 접지된 전동 공구와 함께 아답타 플러그를 사용하지 마십시오. 변형되지 않은 플러그와 적합한 소켓을 사용하면 감전의 위험을 줄일 수 있습니다.
- ▶ 파이프, 히터, 전기레인지, 냉장고와 같은 접지 표면에 신체 접촉을 피하십시오. 신체에 닿을 경우 감전될 위험이 높습니다.
- ▶ 전동 공구가 비에 맞지 않도록 하고 습한 장소에 두지 마십시오. 전동 공구에 물이 들어가면 감전될 위험이 높습니다.
- ▶ 전원 케이블만 잡고 전동 공구를 운반하거나 걸어 놓아서는 안되며, 소켓에서 전원 플러그를 빼낼 때 케이블만 잡은 채로 빼내지 마십시오. 전원 케이블이 열, 오일, 날카로운 모서리 또는 부품의 가동 부위에 접촉하지 않도록 주의하십시오. 손상되거나 서로 꼬인 전원 케이블은 감전 위험을 높입니다.
- ▶ 실외에서 전동 공구를 이용하여 작업할 때, 실외용으로 승인된 연장 케이블만 사용하십시오. 실외용 연장 케이블을 사용하면 감전의 위험을 줄여줍니다.
- ▶ 전동 공구를 습한 환경에서 사용하는 것을 피할 수 없을 경우, 누전 차단기를 사용하십시오. 누전 차단기를 사용하면 감전 위험을 줄일 수 있습니다.

사용자 안전수칙

- ▶ 신중하게 작업하십시오. 작업에 정신을 집중하고 전동 공구를 사용할 때 경솔하게 행동하지 마십시오. 피곤하거나 항정신성 약물, 술 또는 약물 복용시에는 전동 공구를 사용하지 마십시오. 전동 공구 사용 시 이에 유의하지 않을 경우 심각한 부상을 초래할 수 있습니다.



- ▶ 안전 장비를 갖추고 보안을 착용하십시오. 전동 공구의 종류와 사용에 따라, 먼지 보호 마스크, 미끄럼 방지용 안전 신발, 안전모 또는 귀마개 등과 같은 안전한 보호장비를 착용하면 부상의 위험을 줄일 수 있습니다.
- ▶ 실수로 기기가 작동하지 않도록 주의하십시오. 전동 공구를 전원 그리고/또는 배터리에 연결하기 전, 보관 또는 운반 전에 전동 공구가 스위치 OFF 상태인지 확인하십시오. 전동 공구 운반 시 스위치에 손가락을 대거나 스위치가 켜진 상태에서 전원을 연결하면 사고를 유발할 수 있습니다.
- ▶ 전동 공구의 스위치를 켜기 전, 조정공구 또는 렌치를 제거하십시오. 기기 회전부에 남아있는 공구나 렌치로 인해 부상을 입을 수 있습니다.
- ▶ 작업 시 비정상적인 자세는 피하십시오. 안전한 작업자세가 되도록 하고, 항상 균형을 유지하십시오. 이렇게 하여 예기치 않은 상황에서도 전동 공구를 잘 제어할 수 있습니다.
- ▶ 적합한 작업복을 착용하십시오. 헐렁한 복장이나 장식품을 착용하지 마십시오. 작동하는 기기 가동 부위에 머리, 옷 그리고 장갑이 가까이 닿지 않도록 주의하십시오. 헐렁한 복장, 장식품 혹은 긴 머리가 가동 부위에 말려 들어갈 수 있습니다.
- ▶ 먼지 제거장치나 수거장치를 설치할 수 있는 기기의 경우, 이 장치들이 연결되어 있는지 그리고 제대로 작동되는지를 확인하십시오. 먼지 포집장치 사용은 먼지로 인한 위험을 줄여줄 수 있습니다.
- ▶ 이 전동 공구를 여러번 사용해왔다고 해서 안전하다고 안심하지 말고 전동 공구에 해당하는 안전 규칙을 무시하지 마십시오. 부주의하게 행할 경우 아주 짧은 순간에 중상을 입을 수 있습니다.

전동 공구의 취급과 사용

- ▶ 기기에 과부하가 걸리지 않도록 하십시오. 귀하의 작업에 적합한 전동 공구를 사용하십시오. 적합한 전동 공구를 사용하면, 지정된 성능 한도 내에서 더 효율적으로 안전하게 작업할 수 있습니다.
- ▶ 스위치가 고장난 전동 공구는 사용하지 마십시오. 스위치가 작동되지 않는 전동 공구는 위험하므로, 반드시 수리를 해야 합니다.
- ▶ 기기 세팅을 실행, 액세서리를 교환 또는 기기를 보관하기 전에 컨택터를 전원소켓에서 그리고/또는 탈착식 배터리를 기기에서 빼놓으십시오. 이러한 조치는 실수로 전동 공구가 작동하지 않도록 방지합니다.
- ▶ 사용하지 않는 전동 공구는 어린이들의 손이 닿지 않는 곳에 보관하십시오. 기기 사용에 익숙치 않거나 또는 이 안전수칙을 읽지 않은 사람이 기기를 사용해서는 안 됩니다. 비숙련자가 전동 공구를 사용하면 위험합니다.
- ▶ 전동 공구 및 액세서리를 유의해서 관리하십시오. 기기의 가동 부위가 완벽하게 작동하는지, 끼어 있지 않은지, 혹은 부품이 손상되거나 파손되어 있어 전동 공구의 기능을 저하시키지 않는지 점검하십시오. 기기 사용 전 손상된 부품을 수리하도록 하십시오. 제대로 관리되지 않은 전동 공구는 많은 사고를 유발합니다.
- ▶ 절단기기는 날카롭고 깨끗하게 관리하십시오. 날카로운 절단면이 있고 잘 관리된 절단기기는 끼이는 경우가 드물고 조절하기도 쉽습니다.
- ▶ 본 지침에 따라 전동 공구, 액세서리, 공구 비트 등을 사용하십시오. 이 때 작업 조건과 실시하려는 작업 내용을 고려하십시오. 원래 사용 분야가 아닌 다른 작업에 전동 공구를 사용할 경우, 위험한 상황을 초래할 수 있습니다.
- ▶ 손잡이 및 손잡이 표면은 건조하고 깨끗하게, 그리고 오일과 그리스가 묻어있지 않도록 해야 합니다. 미끄러운 손잡이 및 손잡이 표면은 예상치 못한 상황에서 전동 공구를 안전하게 조작하고 제어할 수 없습니다.

서비스

- ▶ 전동 공구는 반드시 자격을 갖춘 전문가에 의해 그리고 순정 대체부품만 이용하여 수리해야 합니다. 이렇게 하여 전동 공구의 안전성을 계속해서 유지할 수 있습니다.

2.1.2 스크류 드라이버용 안전상의 주의사항

- ▶ 숨겨진 전선이나 공구 자체의 연결 케이블과 스크류가 접촉할 수 있는 작업을 할 경우, 항상 전동 공구의 절연된 손잡이 부분을 잡으십시오. 전류가 흐르는 전선과 스크류가 접촉하면 전동 공구의 금속 부위를 통해 또한 감전이 될 수 있습니다.

2.1.3 그 외의 안전상의 주의사항

사용자 안전수칙

- ▶ 기술적 하자가 없는 상태에서에만 제품을 사용하십시오.
- ▶ 어떠한 경우에도 기기를 무단 변경 또는 개조하지 마십시오.
- ▶ 천공 작업 시, 작업할 부분의 반대편이 안전하게 조치를 취하십시오. 발생하는 분쇄물이 빠져 나오거나 또는 떨어지면서 다른 사람이 부상을 입을 수 있습니다.
- ▶ 항상 양 손으로 기기의 손잡이를 잡고 공구를 고정시키십시오. 손잡이는 건조하고 깨끗하게 유지하십시오.
- ▶ 회전하는 부품에 접촉하지 않도록 하십시오. - 부상 위험!
- ▶ 기기를 사용하는 동안 적합한 보안경, 안전모, 귀마개, 보호장갑, 안전화 및 보호마스크를 착용해야 합니다.
- ▶ 공구 교체 시, 전자 기기 보관 및 운반 시에는 항상 스위치ON로크를 활성화하십시오.
- ▶ 공구 교체 시에도 보호장갑을 착용하십시오. 공구 비트에 닿으면 부상을 입거나 화상을 당할 수 있습니다.
- ▶ 보안경을 착용하십시오. 재료의 파편으로 인해 눈 등 신체에 부상을 입을 수 있습니다.



- ▶ 작업을 시작하기 전, 작업 시 발생하는 먼지의 위험 등급을 알아보십시오. 해당 국가의 먼지 방지 규정에 적합하며, 공식적으로 허용된 보호 등급의 산업용 진공 청소기만을 사용하십시오.
- ▶ 가능하면 먼지 포집장치 및 적합한 이동식 먼지 흡인기를 사용하십시오. 납이 함유된 도료, 일부 목재, 콘크리트/조적벽돌/수정을 함유한 암석 및 금속과 같은 광물질로부터 나오는 먼지는 건강에 해로울 수 있습니다.
- ▶ 작업장을 잘 환기시키고 먼지의 종류에 따라 필요 시 보호마스크를 착용하십시오. 먼지를 흡입하거나 만질 경우, 사용자 또는 근처에 있는 사람에게 기관지 질병이나 알레르기 반응이 나타날 수 있습니다. 딱갈나무 입자 또는 너도밤나무 입자와 같은 특정 종류의 먼지는, 특히 목재 처리용으로 사용하는 첨가제(크롬산염, 목재 부식 방지제)와 결합하여 암을 일으킬 수 있습니다. 석면 물질은 전문가에서만 다룰 수 있습니다.
- ▶ 손가락의 혈액순환이 잘 되도록 하기 위해 휴식시간 동안 손가락 운동을 하십시오. 장시간 작업하면 진동으로 인해 혈관 장애 또는 손가락, 손 및 손목의 신경 체계에 이상이 있을 수 있습니다.

전기에 관한 안전수칙

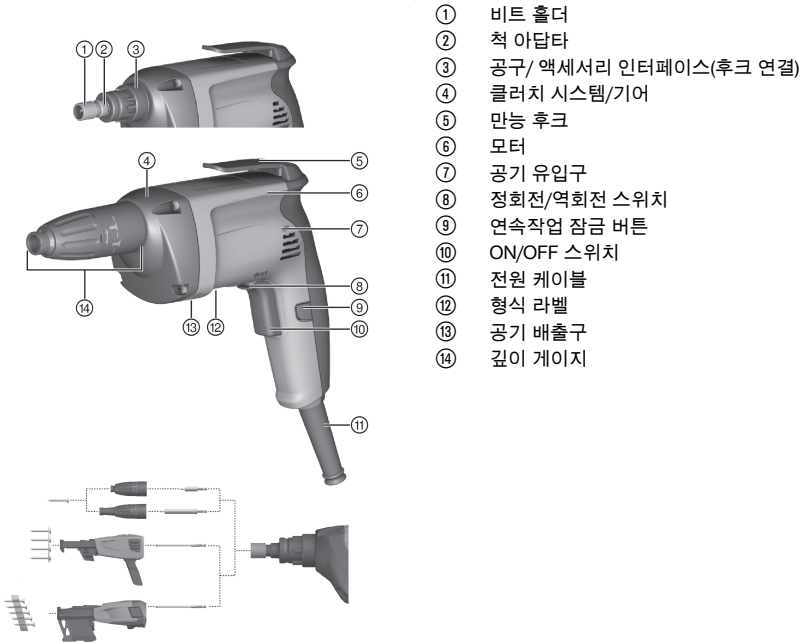
- ▶ 작업을 시작하기 전에, 작업장에서 가려져 있거나 덮혀 있는 전기 배선, 가스 파이프 그리고 하수도관이 있는지를 점검하십시오. 실수로 전기 케이블을 손상시킨 경우, 기기 바깥쪽에 있는 금속 부품에서 전기 쇼크를 일으킬 수 있습니다.

전동공구의 올바른 사용방법과 취급방법

- ▶ 공작물을 고정시키십시오. 클램프 또는 바이스로 고정되어 있는 공작물은 손으로 고정한 것보다 더 안전한 상태를 유지합니다.
- ▶ 전동공구가 블로킹된 경우 즉시 전동공구의 스위치를 끄십시오. 기기가 옆으로 기울어질 수 있습니다.
- ▶ 전동공구를 내려놓기 전에 전동공구가 완전히 정지할 때까지 기다리십시오.

3 제품 설명

3.1 제품 개요



- ① 비트 홀더
- ② 척 아답타
- ③ 공구/ 액세서리 인터페이스(후크 연결)
- ④ 클러치 시스템/기어
- ⑤ 만능 후크
- ⑥ 모터
- ⑦ 공기 유입구
- ⑧ 정회전/역회전 스위치
- ⑨ 연속작업 잠금 버튼
- ⑩ ON/OFF 스위치
- ⑪ 전원 케이블
- ⑫ 형식 라벨
- ⑬ 공기 배출구
- ⑭ 깊이 게이지

3.2 규정에 맞는 사용

기술된 제품은 드라이 휠에서 사용할 수 있으며, 정격 전압을 사용하는 소형 전동공구입니다. 본 기기는 드라이 휠에서 적절한 자재에 볼트를 체결하고 푸는 작업에 적합합니다. 기기는 직경 4.2 mm까지 그리고 길이 55 mm까지에 대한 드라이휠 스크류 드라이빙 작업에 사용될 수 있습니다.



건강에 해로운 물질(예: 석면)에서 작업해서는 안 됩니다.

3.3 공급품목

건식 드릴 드라이버, 사용설명서



해당 제품에 허용되는 기타 시스템 제품은 Hilti 서비스 센터 또는 www.hilti.com에서 온라인으로 확인할 수 있습니다.

4 기술자료

4.1 기술 제원

	SD 2500	SD 5000	SD 6000
정격 전류	3.3A	3.3A	3.3A
EPTA-Procedure 01/2003에 따른 무게	1.5kg	1.4kg	1.4kg
무부하 회전속도	0/min ... 2,500/min	0/min ... 5,000/min	0/min ... 6,000/min
최대 토크	19Nm	9.5Nm	7.9Nm
척 아답타	육각 소켓 1/4"	육각 소켓 1/4"	육각 소켓 1/4"

4.2 소음 정보 및 진동값

이 지침에 제시된 음압 및 진동수준은 표준화된 측정방법에 따라 측정된 것이며, 전동공구를 서로 비교하기 위한 용도로 사용할 수 있습니다. 음압 및 진동 수준은 노출 정도를 사전에 예측하는 데에도 유용하게 사용할 수 있도록 설계되어 있습니다. 제시된 데이터는 전동공구의 주된 용도를 나타냅니다. 그러나 전동공구를 다른 용도로 사용하거나 다른 공구 비트를 사용할 경우 또는 유지보수를 충분히 하지 않은 상태에서는 데이터에 편차가 있을 수 있습니다. 이러한 경우 전 작업시간에 걸쳐 노출이 현저하게 증가할 수 있습니다. 노출을 정확하게 평가하기 위해서는 기기 작동이 멈춰 있거나 또는 작동 중이지만 실제로는 사용하지 않는 시간도 고려해야 합니다. 이러한 경우 전 작업시간에 걸쳐 노출이 현저하게 감소할 수 있습니다. 사용자를 보호하기 위해 음파 그리고/또는 진동이 작용하기 전에 다음과 같은 추가적인 안전 조치를 취하십시오. 전동공구와 공구 비트의 유지보수, 손을 따뜻하게 유지, 작업순서 정하기 등.

EN 62841에 따른 소음 정보

	SD 2500	SD 5000
소음 수준 (L_{WA})	100dB(A)	98dB(A)
소음 수준 허용공차 (K_{WA})	3dB(A)	3dB(A)
음압 수준 (L_{pA})	89dB(A)	87dB(A)
음압 수준 허용공차 (K_{pA})	3dB(A)	3dB(A)

	SD 6000
소음 수준 (L_{WA})	98dB(A)
소음 수준 허용공차 (K_{WA})	3dB(A)
음압 수준 (L_{pA})	85dB(A)
음압 수준 허용공차 (K_{pA})	3dB(A)

진동 총 값

	SD 2500	SD 5000	SD 6000
타격 없을 때의 스크류 진동 배출값 _h (a_{WA})	2.5m/s ²	2.5m/s ²	3m/s ²
스크류 허용공차	1.5m/s ²	1.5m/s ²	1.5m/s ²



5 조작

5.1 작업 준비

주의

부상위험! 제품의 돌발적인 시동.

▶ 기기 설정 또는 액세서리를 교체하기 전에 전원 플러그를 당기십시오.

본 문서 및 제품에 나와 있는 안전 지침 및 경고 지침에 유의하십시오.

5.1.1 만능 후크를 이용한 안전한 작업

- ▶ 작업을 시작하기 전에 만능 후크가 기기에 고정되어 있는지 확인하십시오.
- ▶ 스크류 드라이버를 장기간 사용하지 않을 경우 안전한 곳에 보관하십시오.

5.1.2 정회전/역회전



중간 위치에서는 컨트롤 스위치가 블로킹됩니다(스위치ON로크).

▶ 정회전/역회전 스위치를 정회전 또는 역회전 위치에 두십시오.

5.2 척 시스템 교체

1. 깊이 게이지에서 당겨 후크 연결을 푸십시오.
2. 척 아답타를 스크류 드라이버 반대쪽으로 살짝 돌리면서 누른 후, 그 위치를 유지하십시오.
3. 다른 손으로 척 시스템을 빼내십시오.
4. 원하는 척 시스템을 척 아답타에 끼우고 스크류 드라이버 반대쪽 스톱위치까지 누르십시오.

5.3 작업

본 문서 및 제품에 나와 있는 안전 지침 및 경고 지침에 유의하십시오.

5.3.1 스크류 장착

경고

전류에 의한 위험 스크류를 끼울 때 가려져 있는 배선에 닿고 동시에 비트 홀더 또는 깊이 게이지에 접촉될 경우 감전 위험.

▶ 스크류를 끼우고 돌려 풀 때 스크류 드라이버의 손잡이 부분만 잡으십시오.

1. 스크류 드라이버를 우회전식으로 설정하십시오.
2. 스크류를 비트에 끼우고 스크류를 바닥에 위치시키십시오.



깊이 게이지를 돌려 최적의 스크류 깊이를 조정할 수 있습니다.

3. 제어 버튼을 이용하여 회전속도를 제어하십시오.

5.3.2 스크류 돌려 빼내기

1. 깊이 게이지를 빼내십시오.
2. 스크류 드라이버를 좌회전식으로 설정하십시오.
3. 스크류 드라이버를 비트를 이용하여 스크류에 끼우고 제어 버튼을 이용하여 회전속도를 제어하십시오.
4. 스크류를 돌려 빼낸 후 깊이 게이지를 공구에 다시 끼우십시오.

5.3.3 연속작업 모드 활성화하기

▶ 연속작업 모드를 켜십시오.

5.3.4 연속작업 모드 비활성화하기

- ▶ 컨트롤 스위치를 누르십시오.
 - ◀ 잠금버튼이 초기위치로 되돌아갑니다.

5.3.5 기기 인터페이스 및 깊이 게이지

1. 깊이 게이지에서 당겨 후크 연결을 푸십시오.



2. 깊이 게이지를 공구로부터 앞쪽으로 제거하십시오.

- i** 느슨해진 스프링들로 다음과 같이 실행할 수 있습니다.
- 옮긴 스크류를 좌측으로 돌려 빼내기,
 - 비트 교체,
 - 비트 홀더 교체,
 - 매거진모드로 전환,
 - 스크류 다시 조이기.

6 관리 및 유지보수

6.1 관리 및 유지보수

⚠ 경고

감전 위험! 전원 플러그가 삽입된 상태에서 관리 및 수리 작업을 진행하면 중상 및 화상을 입을 수 있습니다.
▶ 관리 및 수리 작업을 진행하기 전에 항상 전원 플러그를 분리하십시오!

관리

- 공구에 부착된 오염물질을 조심스럽게 제거하십시오.
- 마른 솔로 환기 홈을 조심스럽게 청소하십시오.
- 하우징은 약간 물을 적신 천으로만 닦으십시오. 플라스틱 부품을 손상시킬 수 있으므로 절대로 실리콘이 함유된 보호제를 사용하지 마십시오.

유지보수

⚠ 경고

감전으로 인한 위험! 전기 구성부품에서 부적절하게 수리하면 중상을 입거나 화재를 야기할 수 있습니다.

- ▶ 전기 부품은 반드시 전기 기술자가 수리하도록 해야 합니다.
- 눈에 보이는 모든 부품의 손상 여부를 정기적으로 점검하고, 조작 요소가 아무 문제 없이 작동하는지 점검하십시오.
- 손상되었거나 기능 장애가 있는 경우에는 기기를 작동하지 마십시오. 바로 Hilti 서비스 센터에서 수리받으십시오.
- 관리 및 수리 작업 후 모든 보호장치를 가져와 기능을 점검하십시오.

7 문제 발생 시 도움말

i 본 도표에 제시되어 있지 않거나 스스로 해결할 수 없는 문제가 발생한 경우 Hilti 서비스 센터에 문의해 주십시오.

장애	예상되는 원인	해결책
스크류 드라이버가 작동하지 않고 4개 LED가 깜박거림.	과부하 방지 기능 작동됨.	▶ 컨트롤 스위치에서 손을 떼고 스위치를 다시 조작하십시오. 부하를 줄이십시오.
컨트롤 스위치를 누를 수가 없음 또는 블로킹됨.	스위치ON로크 활성화됨.	▶ 정회전/역회전 스위치를 정회전 또는 역회전 위치에 두십시오.
스크류 드라이버가 작동함에도 불구하고 스크류의 위치 전환이 불가능함.	잘못된 회전방향으로 설정되어 있음.	▶ 정회전/역회전 전환 스위치를 이용하여 올바른 회전방향으로 설정하십시오.
스크류 드라이버에서 과도한 열 발생.	전기적 결함	▶ 즉시 스크류 드라이버의 전원을 끈 후, Hilti 서비스 센터로 연락 주십시오.
	스크류 드라이버가 사용 한계를 초과하여 과부하됨.	▶ 사용 요건에 적합한 스크류 드라이버를 선택하십시오.



8 폐기

Hilti 기기는 대부분 재사용이 가능한 소재로 제작되었습니다. 재활용을 위해 개별 부품을 분리하여 주십시오. Hilti는 대부분의 국가에서 재활용을 위해 노후기기를 수거해 갑니다. Hilti 고객 서비스센터 또는 판매 담당자에게 문의하십시오.



- ▶ 전동 공구, 전자식 기기 및 배터리를 일반 가정 쓰레기로 폐기하지 마십시오!
-

9 RoHS (유해물질 사용 제한 지침)

아래 링크에서 유해물질에 관한 도표를 확인할 수 있습니다. SD 2500의 경우 qr.hilti.com/r3008.
아래 링크에서 유해물질에 관한 도표를 확인할 수 있습니다. SD 5000의 경우 qr.hilti.com/r5390.
아래 링크에서 유해물질에 관한 도표를 확인할 수 있습니다. SD 6000의 경우 qr.hilti.com/r5241.
RoHS 도표로 이어지는 링크는 본 문서 끝에 QR 코드 형식으로 제시되어 있습니다.

10 제조회사 보증

- ▶ 보증 조건에 관한 질문사항은 Hilti 파트너 지사에 문의하십시오.



1 文档信息

1.1 关于该文档

- 首次操作或使用前，请先阅读本文档。这是安全、无故障地操作和使用产品的前提条件。
- 请遵守本文档中以及产品上的安全说明和警告。
- 请务必将本操作说明与本产品保存在一起，确保将操作说明随产品一起交给他人。

1.2 使用符号的说明

1.2.1 警告

警告是为了提醒您在处理或使用此产品时会发生的危险。使用以下信号词：



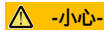
危险！

- 用于让人们能够注意到会导致严重身体伤害或致命的迫近危险。



警告！

- 用于提醒人们注意可能导致严重或致命伤害的潜在危险。



小心！

- 用于提醒人们注意可能导致轻微人身伤害、设备损坏或其他财产损失的潜在危险情形。

1.2.2 文档中的符号

本文档中使用下列符号：

	请在使用之前阅读操作说明。
	使用说明和其他有用信息
	处理可回收材料
	不得将电气设备和电池作为生活垃圾处置

1.2.3 图示中的符号

图示中使用了下列符号：

	这些编号指本操作说明开始处的相应图示。
	图示中的编号反映操作顺序，可能与文本中描述的步骤不同。
	概览图示中使用了项目参考号，该参考号指的是产品概览部分中使用的编号。
	这些符号旨在提醒您在操作本产品时要特别注意的某些要点。
	无线数据传输

1.3 产品信息

Hilti 产品仅供用于专业用途，并且只能由经过授权和培训的人员操作、维护和保养。该人员必须了解可能遇到的任何特殊危险。不按照说明使用或由未经培训的人员不正确地使用本产品及其辅助设备可能会带来危险。

- 注意以下表格中铭牌上打印的名称和序列号。



2021371

中文 113

- ▶ 当与 Hilti 代表或 Hilti 维修中心联系询问产品时，总是需要引用该信息。
产品信息

干式墙起子机：	SD 6000 SD 5000	SD 2500
分代号：	01	02
序列号：		

1.4 符合性声明

按照我们单方面的责任，我们声明本产品符合下列适用指令和标准：一致性声明副本位于本文档结尾处。
技术文档在此处归档：

Hilti Entwicklungsgesellschaft mbH | Tool Certification | Hiltistrasse 6 | 86916 Kaufering, Germany

2 安全

2.1 安全说明

以下章节中的安全规定包括电动工具的所有一般性安全规定，按照适用标准，需要将这些安全规定列在操作说明中。因此，所列的某些规定可能与本电动工具无关。

2.1.1 一般电动工具安全警告

⚠ 警告 请阅读本电动工具随附的所有安全警告、说明、图示和技术规范。不遵守下列所有操作说明可能会导致电击、火灾和/或严重人身伤害。

请保存所有安全警告和操作说明，以供将来参考。

在所有下列的警告中术语“电动工具”指市电驱动(有线)电动工具或电池驱动(无线)电动工具。

工作区域安全

- ▶ 保持工作区域清洁和良好照明。杂乱和黑暗的区域容易导致事故。
- ▶ 不要在爆炸性环境中操作电动工具，例如有易燃液体、气体或灰尘。电动工具会产生可以点燃这些灰尘或烟雾的火花。
- ▶ 在操作电动工具时，要令儿童和旁观者远离工作现场。万一分心，可能会使您失去对电动工具的控制。

电气安全

- ▶ 电动工具(设备)插头必须匹配电源插座。切勿以任何方式改动插头。对于接地的电动工具(设备)，不要使用任何适配器插头。使用未经改动的插头和匹配的电源插座可以大大减少电击危险。
- ▶ 避免人体接触接地表面，如管道、散热片和冰箱。如果您的身体接地，则会增加电击危险。
- ▶ 不要将电动工具暴露在雨水或潮湿环境中。电动工具进水将会增加电击危险。
- ▶ 不要滥用电缆。切勿使用电缆运送、拉动或拔出电动工具。保持电缆远离高温、油、锋利边缘或运动部件。电缆损坏或缠绕会增加电击危险。
- ▶ 当在户外操作电动工具时，应使用经认可适合户外操作的加长电缆。使用适合户外使用的电缆可减少电击危险。
- ▶ 如果在潮湿环境下操作电动工具是不可避免的，应使用剩余电流动作保护器(RCD)。使用 RCD 可减小电击危险。

人身安全

- ▶ 保持警觉，注意您正在进行的工作，并在操作电动工具的过程中，应利用自己的判断能力。当您疲劳或受到药物、酒精或医疗影响时，请不要使用电动工具。当操作电动工具时，瞬间的分心都可能导致严重的人身伤害。
- ▶ 使用个人防护装备。一定要戴上护目装置。安全装置，诸如适当条件下使用防全面具、防滑安全鞋、安全帽、听力防护等装置能减少人身伤害。
- ▶ 防止电动工具意外启动。在连接至电源和/或电池组、拿起或搬运电动工具之前，应确保开关处于“关闭”位置。将手指放在开关上搬运电动工具或在开关处于“打开”位置时接通电源，都可能会导致事故发生。
- ▶ 在打开电动工具之前，必须拿掉任何调整键或扳手。让扳手或调整键留在电动工具的旋转部件上可能会导致人身伤害。
- ▶ 不要操之过急。应时刻保持正确的站姿和平衡。这在意外情况下能够更好地控制电动工具。
- ▶ 应确保正确着装。不要穿着松垮的衣服或佩戴首饰。让头发和衣服远离运动部件。松垮的衣服、首饰或长发会卡在运动部件中。
- ▶ 如果提供有助于连接除尘和集尘设施的装置，应确保将它们连接好并正确使用。使用除尘装置可以减少与灰尘相关的危险。
- ▶ 经常使用工具能令您获得较高的熟练度，但不能因此掉以轻心和忽视工具安全准则。一次不慎操作就会在瞬间导致重伤。



电动工具的使用和维护

- ▶ 不要强制使用电动工具。针对您的应用场合使用正确的电动工具。正确的电动工具在其额定设计值范围内将能够更好和更安全地工作。
- ▶ 如果通过开关不能使其打开和关闭，则请不要使用电动工具。任何不能通过开关进行控制的电动工具都是危险的，必须对其进行修理。
- ▶ 在进行任何调整、更换配件或存放电动工具之前，应从电源上断开插头和/或从电动工具上拆下电池组（若可拆卸）。此预防性安全措施可减少意外启动电动工具的危险。
- ▶ 将不用的电动工具存放在儿童拿不到的地方，并且不要让不熟悉电动工具或其操作说明的人员操作电动工具。未经培训的用户操作电动工具是危险的。
- ▶ 维护电动工具和配件。检查是否存在运动部件失调或卡滞、部件断裂和任何其它影响电动工具操作的情况。如果存在损坏，则在使用之前应修理电动工具。许多事故都是由于电动工具维护不良造成的。
- ▶ 保持切削工具锋利和清洁。带锋利切削刃的切削工具如果维护得当，很少会发生卡滞且更容易控制。
- ▶ 按照使用说明书，考虑作业条件和进行的作业来使用电动工具、附件和工具的刀头等。将电动工具用于指定用途以外的场合会导致危险。
- ▶ 使手柄和抓握面保持干燥、清洁且没有油脂。如果手柄和抓握面打滑，将无法在意外情况下安全操作或控制本工具。

保养

- ▶ 将你的电动工具送交专业维修人员，使用同样的备件进行修理。这样才能确保维持电动工具（设备）的安全性。

2.1.2 钻孔/驱动安全警告

- ▶ 当执行紧固件可能会接触到隐藏导线或其自身电缆的操作时，应通过绝缘把手表面握住电动工具。如果紧固件接触“带电”导线，则会使电动工具的裸露金属部件“带电”，从而可能会电击到操作者。

2.1.3 附加的安全说明

人身安全

- ▶ 只有产品处于良好的技术状态时才能使用。
- ▶ 不得以任何方式篡改或改动本工具。
- ▶ 在需要穿透的待加工工件的对侧采取适当的安全措施。被钻下的工件部分可能会弹出或掉落并伤害到其他人。
- ▶ 请务必用双手通过提供的把手握住电动工具。保持把手清洁干燥。
- ▶ 避免接触旋转零件 - 人身伤害的危险！
- ▶ 使用工具时，必须佩戴适当的护目镜、安全帽、护耳装置、防护手套和轻型呼吸防护装置。
- ▶ 在更换配套工具以及存放或运输电动工具前，应始终激活安全锁。
- ▶ 更换配套工具时，戴上防护手套。触摸配套工具会带来伤害风险（割伤或烫伤）。
- ▶ 请戴上护目装置。飞溅的碎片有导致身体和眼睛受伤的风险。
- ▶ 在开始工作之前，应测定会产生的灰尘的危险等级。使用具有官方认可防护等级的工业真空吸尘器，并遵守当地适用的灰尘防护规定。
- ▶ 尽可能使用除尘系统和适当的真空吸尘器。一些材料产生的灰尘，例如含铅油漆、某些木屑、混凝土/砖石建筑/含二氧化硅的石块，矿物以及金属，可能对人体有害。
- ▶ 确保工作场所通风良好，必要时佩戴适用于产生的灰尘类型的呼吸器。接触或吸入这些灰尘可能会导致操作者或旁观者出现过敏反应和/或呼吸疾病或其他疾病。某些种类的灰尘还属于致癌物质，例如橡木和山毛榉木灰尘，特别是在带木材调节添加剂（铬酸盐、木材防腐剂）时。含石棉的材料只能由专业人员进行处理。
- ▶ 工作间隙抽时间休息并做体育锻炼，改善手指的血液循环状况。工作期间长时间暴露于振动环境中可能导致手指、手掌和手腕部位血管和神经系统紊乱。

电气安全

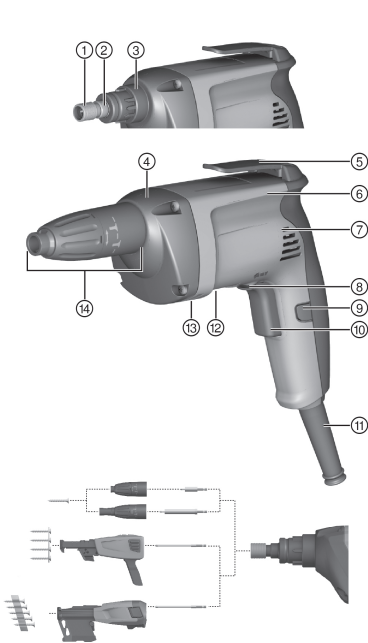
- ▶ 开始工作之前，检查工作区域是否有隐蔽的电缆或天然气和水管。如果意外损坏了电缆，电动工具的外部金属件可能导致电击。

小心操作和使用电动工具

- ▶ 固定工件。用老虎钳夹紧或通过一些其他夹紧设备固定工件比用手扶持更加稳固。
- ▶ 如果配套工具卡住或停转，则关闭电动工具。电动工具可能会横向偏转。
- ▶ 直至电动工具完全停止才可将其放下。



3.1 产品概述



- ① 套头夹
- ② 夹头
- ③ 电动工具/配件接口 (卡扣连接件)
- ④ 耦合系统/传动装置
- ⑤ 通用型挂钩
- ⑥ 电动机
- ⑦ 进气口
- ⑧ 前进/后退开关
- ⑨ 用于持续操作的锁止按钮
- ⑩ “打开/关闭”开关
- ⑪ 电源线
- ⑫ 铭牌
- ⑬ 排风口
- ⑭ 深度计

3.2 预期用途

所述产品为通过主电源供电的手持式电动工具，适用于干式墙施工场合。

电动工具设计用于在干式墙施工作业中钻入和拆除螺钉。可使用长度不超过 55 mm，直径不超过 4.2 mm 的干式墙螺钉。

不允许使用对健康有害的材料 (例如石棉)。

3.3 供货提供的部件

干式墙起子机，操作说明



您可以在您当地的 Hilti 中心或通过在线访问找到批准用于您的产品的其它系统产品：www.hilti.com。

4 技术数据

4.1 技术数据

	SD 2500	SD 5000	SD 6000
额定输入电流	3.3 A	3.3 A	3.3 A
重量 (按照 EPTA 程序 01/2003)	1.5 kg	1.4 kg	1.4 kg
无负荷下的额定转速	0 rpm ... 2,500 rpm	0 rpm ... 5,000 rpm	0 rpm ... 6,000 rpm
最大扭矩	19 Nm	9.5 Nm	7.9 Nm
夹头	六角套筒 1/4"	六角套筒 1/4"	六角套筒 1/4"



4.2 噪声信息和振动值

这些说明中给出的声压和振动值是按照标准化测试进行测量的，可用于比较一个电动工具与另一个电动工具。它们还可用于初步评价受振动影响的程度。提供的数据代表本电动工具的主要应用场合。但是，如果将电动工具用于不同的应用场合、使用不同的配套工具或维护不良，则数据可能不同。这可能会显著增加操作者在整个工作期间受振动影响的程度。对受振动影响程度的准确估计还应考虑当关闭电动工具或当它运行但实际未进行工作时的情况。这可能会显著减小操作者在整个工作期间受振动影响的程度。此外，应确定附加安全措施，以保护操作者免受噪音和/或振动影响，例如：正确维护电动工具和配件、使双手保持温暖、合理安排工作模式。

噪音信息，请参照 EN 62841

	SD 2500	SD 5000
声 (功率) 级 (L_{WA})	100 dB(A)	98 dB(A)
声音功率级的不确定性 (K_{WA})	3 dB(A)	3 dB(A)
排放声压级 (L_{pA})	89 dB(A)	87 dB(A)
声压级的不确定性 (K_{pA})	3 dB(A)	3 dB(A)
	SD 6000	
声 (功率) 级 (L_{WA})	98 dB(A)	
声音功率级的不确定性 (K_{WA})	3 dB(A)	
排放声压级 (L_{pA})	85 dB(A)	
声压级的不确定性 (K_{pA})	3 dB(A)	

总振动力

	SD 2500	SD 5000	SD 6000
不带冲击操作的螺丝驱动的 振动排放值 a_{WA}	2.5 m/s ²	2.5 m/s ²	3 m/s ²
螺丝驱动的不确定性	1.5 m/s ²	1.5 m/s ²	1.5 m/s ²

5 操作

5.1 工作现场的准备工作



人身伤害的危险！产品意外启动。

- ▶ 对电动工具进行任何调节前或更换配件前，先拔出电源线插头。

请遵守本文档中以及产品上的安全说明和警告。

5.1.1 使用通用型挂钩安全作业

- ▶ 开始作业前，确保通用型挂钩已牢牢连接至起子机。
- ▶ 如果长期不使用，应将起子机置于安全场所。

5.1.2 正向/反向



当前进/后退开关位于中间位置 (安全锁) 时，控制开关被锁止。

- ▶ 将前进/后退选择开关设置到向前或反向旋转。

5.2 更换配套工具。

1. 将深度计从电动工具上拉离，以松开卡扣连接。
2. 将夹头推向起子机，同时略微转动夹头，然后将其保持在该位置。
3. 用您的另一只手拆下配套工具。
4. 将所需的配套工具插入夹头，确保将其在起子机中推到底。



5.3 工作类型

请遵守本文档中以及产品上的安全说明和警告。

5.3.1 钻入螺钉



-警告-

电气危险 如果将螺钉旋入隐藏的电缆，且同时触碰到钻头夹或深度计，则存在电击危险。

▶ 当旋入或拆除螺钉时，应通过把手握住起子机。

1. 将起子机设置为正向旋转。
2. 将螺钉置于套头上，使螺钉的尖端与工作面接触。



可通过转动深度计设置最佳的螺钉钻入深度。

3. 使用控制开关调节起子机的转速。

5.3.2 拆下螺钉

1. 拉下深度计。
2. 将起子机设置为反向旋转。
3. 将套头插入螺钉头部，并使用控制开关调节起子机的转速。
4. 在拆除螺钉后重新安装深度计。

5.3.3 以持续操作模式打开

▶ 以持续操作模式打开。

5.3.4 持续操作后的关闭

- ▶ 按下控制开关。
- ◀ 锁止按钮返回到其原始位置。

5.3.5 起子机/深度计接口

1. 将深度计从电动工具上拉离，以松开卡扣连接。
2. 向前拉动深度计，将其拉离电动工具。



如果驱动主轴以这种方式露出，则可执行下列操作：

拆除螺钉 (设置为反向旋转)、
更换套头、
更换套头夹、
切换到钉匣操作、
重新钻入螺钉。

6 维护和保养

6.1 维护和保养



-警告-

电击危险！ 如果试图在电源线连接电源插座的情况下执行保养和维护，则会导致严重受伤和烫伤。

▶ 执行维护和保养任务之前，请务必拔下电源线。

保养

- 小心地清除工具上的顽固污渍。
- 使用干燥的刷子小心清洁通风孔。
- 请仅使用略湿的布清洁壳体。不要使用含硅清洁剂，否则可能腐蚀塑料件。

维护



-警告-

电气危险！ 电气部件的不当维修会造成包括灼伤在内的严重人身伤害。

▶ 工具或设备的电气系统只能由受过培训的电气专业人员进行维修。

- 定期检查所有可见部件和控制器是否出现损坏迹象，确保其全部正常工作。



- 如果发现损坏迹象或如果有部件发生故障，不要操作电动工具。立即到 Hilti 维修中心对工具进行维修。
- 清洁和维护之后，将所有护板或保护装置装回原位，检查并确认其正常工作。

7 故障排除



如果您碰到的问题未在此表中列出或您无法自己实施补救措施，请联系 Hilti 服务部门。

故障	可能原因	解决方案
起子机不工作，所有 LED 闪烁。	过载保护装置已启动。	▶ 释放控制开关，然后再次将其按下。降低工具的负载。
不能按下控制开关，即开关被锁止。	安全锁接合。	▶ 将前进/后退选择开关设置到向前或反向旋转。
起子机运行但无法驱动螺丝。	旋转方向设置错误。	▶ 使用前进/后退选择开关设置到正确的旋转方向。
起子机发烫。	电气故障	▶ 立即关闭起子机并联系 Hilti 维修中心。
	由于超出其应用限制，起子机已过载。	▶ 请选择性能足以应对当前应用的起子机。

8 废弃处置

大部分用于 Hilti 工具和设备生产的材料是可回收利用的。在可以回收之前，必须正确分离材料。在很多国家，您的旧工具、机器或设备可送至 Hilti 进行回收。敬请联系 Hilti 服务部门或您的喜利得公司代表获得更多信息。



- ▶ 不得将电动工具、电子设备或电池作为生活垃圾处置！

9 RoHS (有害物质限制)

单击链接跳转到有害物质表：qr.hilti.com/r3008 用于 SD 2500。
 单击链接跳转到有害物质表：qr.hilti.com/r5390 用于 SD 5000。
 单击链接跳转到有害物质表：qr.hilti.com/r5241 用于 SD 6000。
 文档末尾提供二维码形式的 RoHS 表链接。

10 制造商保修

- ▶ 如果您有保修条件方面的问题，请联系您当地的 Hilti 公司代表。



1 文件相關資訊

1.1 關於此文件

- 初次操作或使用前，請先詳讀此文件。本文件包含安全前提、疑難排解處理和產品使用。
- 請遵守本文件中與產品上的安全說明和警告。
- 操作說明應與產品一起保管，產品交予他人時必須連同操作說明一起轉交。

1.2 已使用的符號說明

1.2.1 警告

警告使用本產品的人員可能發生之危險。採用了以下標示文字：



危險

危險！

- ▶ 此標語警示會發生對人造成嚴重傷害甚至致死的危險情形。



警告

警告！

- ▶ 此標語警示會造成嚴重傷害甚至致死危險的潛在威脅。



注意

注意！

- ▶ 此標語警示可能會發生造成人員受傷，或造成設備及其他財產損壞之危險狀況。

1.2.2 文件中的符號

本文件中採用以下符號：



使用前請閱讀操作說明。



使用說明與其他資訊



處理可回收的材料



不可將電子設備與電池當作家庭廢棄物處置

1.2.3 圖解中的符號

圖解中採用了以下符號：

2

號碼對應操作說明的開始處的圖解

3

編號代表圖解中的操作步驟順序，可能與內文中的步驟有所不同

⑪

項目參考編號用於總覽圖解，並請參閱產品總覽章節中使用的編號



本符號是為了讓您在操作本產品時可以注意某些重點。



無線資料傳輸

1.3 產品資訊

Hilti 產品係供專業人士使用。僅能由經過授權與訓練的人員進行操作、維護及保養。務必將可能發生的特定危險告知該人員。未經訓練之人員錯誤的操作或操作時不按照工作步驟，機具和它的輔助工具設備有可能會發生危險。

- 在下列表格中記下印在識別牌上的名稱和序號。



- ▶ 與Hilti代理商或Hilti維修中心聯絡詢問產品相關事宜時，請隨時參考該資訊。

產品資訊

鎖牆螺絲起子：	SD 6000 SD 5000	SD 2500
產品代別：	01	02
序號：		

1.4 符合聲明

基於我們唯一的責任，本公司在此聲明本產品符合適用的指示或標準。本文件結尾處有符合聲明之副本。技術文件已歸檔：

Hilti Entwicklungsgesellschaft mbH | Tool Certification | Hiltistrasse 6 | 86916 Kaufering, Germany

2 安全性

2.1 安全規範

以下章節中所列的安全規範，包含所有適用標準下，必須列示於操作手冊上的一般電子機具安全規範。因此，其中有些可能與本機具無關。

2.1.1 一般電動機具安全警告

⚠ 警告 請詳閱本電動機具提供的所有安全警告、指示、圖解和說明。未能遵守以下所有指示可能會造成電擊事故、火災和 / 或嚴重的傷害。

妥善保存所有警示及說明，以供將來參考。

注意事項中的「機具」係指使用電源（有線）或電池（無線）的電動機具。

工作區域安全

- ▶ 請保持工作區的清潔與採光充足。雜亂而昏暗的工作區會導致意外發生。
- ▶ 勿在容易發生爆炸的環境中使用機具，例如有可燃性液體、瓦斯或粉塵存在的環境。機具產生的火花可能會引燃塵埃或煙霧。
- ▶ 操作機具時，請與兒童及旁人保持距離。注意力不集中時容易發生失控的情形。

電力安全

- ▶ 機具插頭與插座須能互相搭配。勿以任何方式改裝插頭。勿將任何變壓器插頭和與地面接觸（接地）的電動機具搭配使用。未經改裝的插頭以及能互相搭配的插座可減少發生電擊的危險。
- ▶ 避免讓身體碰觸到如管線、散熱器、爐灶與冰箱等與土地或地表接觸之物品。如果您的身體接觸到地表或地面，將增加電擊的危險。
- ▶ 請勿將機具曝露在下雨或潮濕的環境中。若水氣進入機具中將增加觸電的危險。
- ▶ 勿濫用電纜線。勿以電纜線吊掛、拖拉機具或拔下機具插頭。電纜線應避開熱氣、油、銳利的邊緣或移動性零件。電纜線損壞或纏繞會增加發生電擊事故的危險。
- ▶ 於室外操作機具時，須使用適用於戶外的延長線。使用適合戶外使用的延長線可降低觸電的風險。
- ▶ 如果無法避免在潮濕的地點操作機具，請使用漏電斷路器（RCD）保護電源供應器。使用漏電斷路器（RCD）可降低電擊的風險。

人員安全

- ▶ 操作機具時，請提高警覺，注意進行中的工作並善用常識。感到疲勞或受到藥物、酒精或治療的影響時勿使用機具。操作機具時稍不留神就可能造成嚴重的人員傷亡。
- ▶ 穿戴個人防護裝備。請隨時穿戴眼罩。適當使用防塵面罩、防滑鞋、安全帽及耳罩等安全防護配備可減少人員的傷害。
- ▶ 避免不經意的啟動。在接上電源或電池組、抬起或攜帶機具之前，務必確認開關處於關閉的位置。攜帶機具時，如果把手指放在開關上，或在開關開啟時，將機具插上插頭容易發生意外。
- ▶ 啟動機具前，應將所有調整鑰匙或扳手移開。將扳手或鑰匙留在機具的旋轉零件中可能會造成人員傷害。
- ▶ 勿將手伸出過遠。隨時站穩並維持平衡。這可讓您在意外情況發生時，對機具有較好的控制。
- ▶ 穿著適當服裝。請勿穿著寬鬆的衣服或佩戴珠寶。頭髮、衣服與手套應遠離移動性零件。移動性零件可能會夾到寬鬆的衣服、珠寶或長髮。
- ▶ 如果機具可連接吸塵裝置與集塵設備，請連接並適當使用這些設備。使用集塵裝置可降低與粉塵有關的危險。
- ▶ 請勿因頻繁而習慣使用機具便疏於遵守或忽略機具的安全規範。草率使用可能在轉眼間便造成嚴重的傷害。



2021371

繁體中文

121

機具使用與保養

- ▶ 不可強制使用機具。依據用途使用正確的機具。根據設計的速率使用機具可更快速安全地完成工作。
- ▶ 若開關無法啟動或關閉電動工具時，請勿使用電動工具。任何無法以開關控制的機具都很危險且需要維修。
- ▶ 在進行任何調整、更換配件、或貯放電動機具前，請先將插頭拔離插座和 / 或將電池組自電動機具卸下（如可拆卸）。此預防安全措施可降低機具意外啟動的風險。
- ▶ 將閒置的機具貯放在兒童拿不到的地方，勿讓不熟悉或未詳閱本說明的人員操作本機具。機具在未經訓練的使用者手中是很危險的。
- ▶ 維護機具與配件。請檢查移動性零件有無偏移或黏合的情形、零件有無破損，以及任何會影響機具運轉的狀況。如果機具受損，請先維修後再使用。很多意外便是由維護不當的機具造成的。
- ▶ 保持切割機具的銳利與清潔。具銳利切割邊緣的切割機具如果得到適當的維護，便較不會發生黏合的現象，且較容易控制。
- ▶ 遵守本指示說明使用機具、配件和工具組等，並考量工作條件與待進行的工作。將機具用在原目的之外用途可能會造成危險。
- ▶ 保持握把與其表面的乾燥、清潔且不要讓上面出現油漬。握把及其表面濕滑會在意外情況中造成機具無法安全掌控。

維修服務

- ▶ 請將機具交給合格的維修人員進行維修，並使用相同的替代零件。這可確保維護機具安全。

2.1.2 鑽孔 / 起子安全性警告

- ▶ 當所進行的工作，固定釘可能會接觸到隱藏配線或工具本身電線時，進行操作時請握住機具的絕緣握把。固定釘若接觸「導電」電線，會導致機具暴露在外金屬零件「導電」，使得操作員遭受電擊。

2.1.3 其他安全指示

人員安全

- ▶ 請使用狀態良好無瑕疵的產品。
- ▶ 勿嘗試以任何方式改裝機具。
- ▶ 若工作包含鑿穿作業，請於工件另一面一併採取適當的防護措施。鑿穿的碎片會掉落和 / 或造成他人受傷。
- ▶ 以雙手握持機具的握把。請保持機具握把清潔和乾燥。
- ▶ 避免接觸旋轉中零件 - 有受傷的危險！
- ▶ 使用機具時，請穿戴適當的護目鏡、耳罩、防護手套以及輕型呼吸保護器。
- ▶ 更換配件工具、貯放或搬運前，請務必啟動安全鎖。
- ▶ 請在更換配件工具時也戴上防護手套。觸摸配件工具可能會造成受傷（割傷或燙傷）。
- ▶ 穿戴護目鏡。飛散的碎片可能會傷害身體與眼睛。
- ▶ 在開始作業前，請先針對作業時所產生粉塵之危險等級進行檢查。使用符合當地粉塵防治條例，且經法定認可為保護等級之工業用吸塵器。
- ▶ 可能的話，請連接除塵系統以及適合的吸塵器。像是含鉛塗料、部份木材、含矽混凝土 / 石材 / 石頭、礦物與金屬等基材所產生的粉塵可能對人體有害。
- ▶ 請確保工作場所有良好通風，必要時，請依會產生的粉塵類型配戴適合的口罩。操作人員與旁觀者接觸或吸入粉塵可能會引起過敏及 / 或造成呼吸問題或其他疾病。像是橡木與山毛櫸木材的粉塵已列為致癌物質，尤其是當它們使用調濕塗料（鉻酸鹽、木材防腐劑）時。包含石棉之基材務必由專人處理。
- ▶ 請利用工作空檔時休息，並活動您的手指以促進血液循環。長時間暴露在震動下會造成手指、手掌和手腕的血管和神經系統失調。

電力安全

- ▶ 開始工作前，請先檢查工作區域是否有隱藏的電纜線、瓦斯管或水管。若不小心損壞電纜線，機具外部的金屬零件可能會造成觸電。

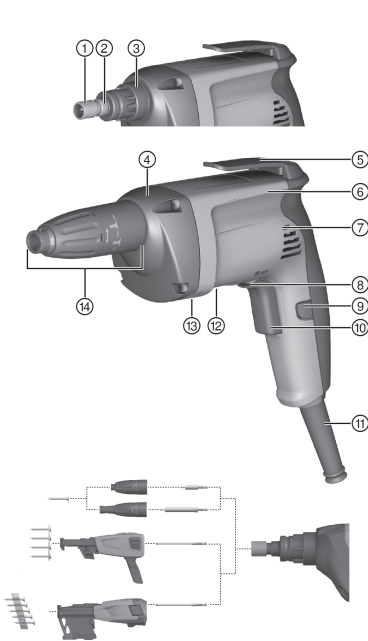
小心處理與使用電動機具

- ▶ 固定工件。以老虎鉗或其他夾緊裝置固定工件會較用手握持更穩固。
- ▶ 若配件工具卡住或空轉，請關閉機具。機具可能會橫向偏轉。
- ▶ 請等候機具完全停止再將其放下。



3 說明

3.1 產品總覽



- ① 鑽頭接桿
- ② 夾頭
- ③ 機具 / 接合配件 (按扣連接)
- ④ 耦合系統 / 傳動裝置
- ⑤ 通用掛鉤
- ⑥ 馬達
- ⑦ 進氣口
- ⑧ 正轉 / 逆轉開關
- ⑨ 持續運轉鎖定鈕
- ⑩ On/Off開關
- ⑪ 電源線
- ⑫ 機具額定銘牌
- ⑬ 排氣口
- ⑭ 深度計

3.2 用途

本文所述產品為手持插電式機具，用於鎖牆安裝。
本機具之設計用於鎖牆安裝作業的螺絲裝卸。可使用的鎖牆螺絲長度可達55 mm，直徑可達4.2 mm。
勿在會危害人體健康的基材（例如：石棉）上作業。

3.3 配備及數量

鎖牆螺絲起子、操作說明



關於產品，您可於當地Hilti中心或網站查詢其他經過認證可搭配使用的系統產品：www.hilti.com。

4 技術資料

4.1 技術資料

	SD 2500	SD 5000	SD 6000
額定輸入電流	3.3 A	3.3 A	3.3 A
重量 (依據EPTA程序01/2003)	1.5 kg	1.4 kg	1.4 kg
無負載下額定轉速	0 rpm ... 2,500 rpm	0 rpm ... 5,000 rpm	0 rpm ... 6,000 rpm
最大扭矩	19 Nm	9.5 Nm	7.9 Nm
夾頭	六角套筒 $\frac{1}{4}$ "	六角套筒 $\frac{1}{4}$ "	六角套筒 $\frac{1}{4}$ "



2021371

繁體中文

123

4.2 噪音資訊及震動值

操作說明中所提供之音壓和震動值已參照標準測量，並可用來比較不同電子機具之噪音。它們也可作為噪音量的初步評估。提供之資料表示電子機具主要應用時之數值。若電子機具應用於不同之用途，搭配不同的配件工具或在保養不良的情況下，其數據可能有所不同。在作業過程中，這有可能大量提高其噪音量。當機具關閉，或開啟但未進行任何作業時也應列入考量，才能準確評估噪音量。如此一來，作業過程中的總噪音量將大幅降低。確認其他安全措施，以保護操作員不受噪音和 / 或震動影響，例如：保養電子機具與其配件、操作前保持雙手溫暖、作業型式之安排等。

噪音資訊依據EN 62841

	SD 2500	SD 5000
聲功率級數 (L _{WA})	100 dB(A)	98 dB(A)
無法判定的聲功率級數 (K _{WA})	3 dB(A)	3 dB(A)
釋放的音壓級數 (L _{pA})	89 dB(A)	87 dB(A)
無法判定的音壓級數 (K _{pA})	3 dB(A)	3 dB(A)

	SD 6000
聲功率級數 (L _{WA})	98 dB(A)
無法判定的聲功率級數 (K _{WA})	3 dB(A)
釋放的音壓級數 (L _{pA})	85 dB(A)
無法判定的音壓級數 (K _{pA})	3 dB(A)

總震動

	SD 2500	SD 5000	SD 6000
無衝擊動作螺絲起子作業之震動噪音值 _h (a _{WA})	2.5 m/s ²	2.5 m/s ²	3 m/s ²
無法判定的螺絲起子作業	1.5 m/s ²	1.5 m/s ²	1.5 m/s ²

5 操作

5.1 工作場所的準備工作

注意

有受傷的危險！產品意外啟動。

- ▶ 在調整機具或變更配件前，請先拔除電源線。

請遵守本文件中與產品上的安全說明和警告。

5.1.1 使用通用掛鉤安全地工作

- ▶ 開始工作前，請確定通用掛鉤已確實安裝於螺絲起子上。
- ▶ 長時間不用螺絲起子時，請將機具放置於安全的位置。

5.1.2 正轉 / 逆轉



當正轉 / 逆轉開關在中間時，控制開關便會鎖住（安全鎖）。

- ▶ 將正轉 / 逆轉選擇開關設定為正轉或逆轉。

5.2 更換配件工具。

1. 將深度計自機具拉出，鬆開按扣連結。
2. 將夾頭朝向螺絲起子壓下，同時稍微轉動夾頭，然後維持在這個位置。
3. 用另一隻手卸下配件工具。
4. 將需要的配件工具插入夾頭中，並將其儘可能推入螺絲起子內。



5.3 工作類型

請遵守本文件中與產品上的安全說明和警告。

5.3.1 鑽入螺絲



警告

電力危險 若螺絲鎖入時接觸到隱藏的電纜線，同時人員觸摸到鑽頭接桿或深度計，可能會有發生電擊的危險。

▶ 安裝或拆卸螺絲時，請務必使用握把來握住螺絲起子。

1. 螺絲起子設定為正轉。
2. 將螺絲放在鑽頭上，並將螺絲尖端抵住工件表面。



以旋轉深度計的方式來設定最佳的鎖螺絲深度。

3. 使用控制開關調整螺絲起子的速度。

5.3.2 卸下螺絲

1. 取下深度計。
2. 螺絲起子設定為逆轉。
3. 將鑽頭插入螺絲頭，並使用控制開關調整螺絲起子的速度。
4. 卸下螺絲後，重新裝上深度計。

5.3.3 以連續運轉模式開啟

▶ 以連續運轉模式開啟。

5.3.4 連續運轉後關閉

- ▶ 按下控制開關。
- ◀ 鎖定按鈕回復到原來的位置。

5.3.5 螺絲起子 / 深度計介面

1. 將深度計自機具拉出，鬆開按扣連結。
2. 將深度計拉出機具。



以此方式將螺絲起子軸露出後，就可進行下列操作：

卸下螺絲（設定為逆轉）、
更換鑽頭、
更換鑽頭接桿、
更換連發釘匣操作、
重新鎖入螺絲。

6 維護和保養

6.1 維護和保養



警告

觸電危險！電源線仍連接到電源插座時進行維護和保養會造成嚴重的傷害或灼傷。

▶ 進行維護及保養前，請務必拔下電源線。

注意

- 仔細清除機具的頑強灰塵。
- 請使用乾燥的刷子小心清潔通風口。
- 僅能使用微濕軟布清潔外殼。勿使用含硅樹脂的清潔或亮光劑，因為可能會造成塑膠零件損壞。

維護



警告

電擊的風險！損壞的電子零件會造成嚴重的人員傷害及灼傷。

▶ 機具或設備電力部分的維修僅可交由訓練過的電力專員處理。



2021371

繁體中文

125

- 定期檢查外部零件和控制元件有無損壞跡象，並確認它們運作正常。
- 如果有損壞跡象或任何零件功能故障，請不要操作機具。應立刻將機具交付Hilti維修部門進行維修。
- 清潔及保養後，重新裝上所有防護套或保護裝置並檢查功能是否正常。

7 故障排除

若您遇到未列出的問題或是無法自行排除的問題，請聯絡Hilti維修中心。

故障	可能原因	解決方法
螺絲起子無法運轉，且四具LED全部閃爍。	過載斷電保護系統已啟動。	▶ 鬆開控制開關，接著再按一次。減少機具上的負載。
控制開關無法按下，意即開關鎖住。	安全鎖已啟動。	▶ 將正轉 / 逆轉選擇開關設定為正轉或逆轉。
螺絲起子會轉動，但是無法鎖入螺絲。	設定錯誤的旋轉方向。	▶ 將正轉 / 逆轉開關設定至正確的旋轉方向。
螺絲起子變得很燙。	電力故障	▶ 立即關閉螺絲起子並聯絡Hilti維修中心。
	螺絲起子因超出其應用限制而過載。	▶ 根據用途選取適當性能的螺絲起子。

8 廢棄設備處置

Hilti機具或設備所採用的材料大部分均可回收再利用。材料在回收前必須正確地分類。在許多國家中，您可以將舊機具及設備送回Hilti進行回收。詳情請洽Hilti維修中心，或當地Hilti代理商。



- ▶ 請勿將機具、電子設備或電池當作一般家用廢棄物處理！

9 RoHS (有害物質限制指令)

按一下本連結可前往危險物質表：qr.hilti.com/r3008適用於SD 2500。
 按一下本連結可前往危險物質表：qr.hilti.com/r5390適用於SD 5000。
 按一下本連結可前往危險物質表：qr.hilti.com/r5241適用於SD 6000。
 您可在文件最後找到QR碼格式的RoHS表連結。

10 製造商保固

- ▶ 如果您對於保固條件有任何問題，請聯絡當地Hilti代理商。





Hilti Aktiengesellschaft
Feldkircherstraße 100
9494 Schaan | Liechtenstein

SD 2500 (02)	[2006]
SD 5000 (01)	[2006]
SD 6000 (01)	[2011]

2006/42/EC	EN ISO 12100
2014/30/EU	EN 62841-1
2011/65/EU	EN 62841-2-2

Schaan, 06/2018

Norbert Wohlwend

Head of BU Quality Management
DQX Quality Management
Business Unit Direct Fastening

Lars Tänzer

Head of BU Direct Fastening
Business Unit Direct Fastening



SD 2500



SD 5000



SD 6000



Hilti Corporation
LI-9494 Schaan
Tel.: +423 234 21 11
Fax: +423 234 29 65
www.hilti.group



2164701



Hilti Connect



2021371