



SD 6000 SD 5000
SD 2500

Čeština

1 Údaje k dokumentaci

1.1 O této dokumentaci

- Před uvedením do provozu si přečtěte tuto dokumentaci. Je to předpoklad pro bezpečnou práci a bezproblémové zacházení.
- Dodržujte bezpečnostní a varovné pokyny uvedené v této dokumentaci a na výrobku.
- Návod k obsluze mějte uložený vždy u výrobku a dalším osobám předávejte výrobek jen s tímto návodem.

1.2 Vysvětlení značek

1.2.1 Varovná upozornění

Varovná upozornění varují před nebezpečím při zacházení s výrobkem. Byla použita následující signální slova:



NEBEZPEČÍ

NEBEZPEČÍ !

- ▶ Používá se k upozornění na bezprostřední nebezpečí, které by mohlo vést k těžkému poranění nebo k smrti.



VÝSTRAHA

VÝSTRAHA !

- ▶ Používá se k upozornění na potenciální nebezpečí, které může vést k těžkým poraněním nebo k smrti.



POZOR

POZOR !

- ▶ Používá se k upozornění na potenciálně nebezpečnou situaci, která by mohla vést k lehkým poraněním nebo k věcným škodám.

1.2.2 Symboly v dokumentaci

V této dokumentaci byly použity následující symboly:

	Před použitím si přečtěte návod k obsluze.
	Pokyny k používání a ostatní užitečné informace
	Zacházení s recyklovatelnými materiály
	Elektrické nářadí a akumulátory nevyhazujte do smíšeného odpadu.

1.2.3 Symboly na obrázcích

Na obrázcích jsou použity následující symboly:

	Tato čísla odkazují na příslušný obrázek na začátku tohoto návodu.
	Číslování udává pořadí pracovních kroků na obrázku a může se lišit od pracovních kroků v textu.
	Čísla pozic jsou uvedena na obrázku Přehled a odkazují na čísla z legendy v části Přehled výrobku .
	Tato značka znamená, že byste měli manipulaci s výrobkem věnovat zvláštní pozornost.
	Bezdrátový přenos dat

1.3 Informace o výrobku

Výrobky **Hilti** jsou určené pro profesionální uživatele a smí je obsluhovat, ošetřovat a provádět jejich údržbu pouze autorizovaný a instruovaný personál. Tento personál musí být speciálně informován o vyskytujících

se nebezpečích, s nimiž by se mohl setkat. Výrobek a jeho pomůcky mohou být nebezpečné, pokud s nimi nesprávně zachází nevyškolený personál nebo pokud se nepoužívají v souladu s určeným účelem.

- Označení a sériové číslo z typového štítku si poznamenejte do následující tabulky.
- ▶ V případě otázek k výrobku směřovaných na naše zastoupení nebo servis vždy uveďte tuto informaci.

Údaje o výrobku

Montážní šroubovák:	SD 6000 SD 5000	SD 2500
Generace:	01	02
Sériové číslo:		

1.4 Prohlášení o shodě

Prohlašujeme na výhradní zodpovědnost, že zde popsaný výrobek je ve shodě s platnými směrnice a normami. Kopii prohlášení o shodě najdete na konci této dokumentace.

Technické dokumentace jsou uloženy zde:

Hilti Entwicklungsgesellschaft mbH | Zulassung Geräte | Hiltistraße 6 | 86916 Kaufering, DE

2 Bezpečnost

2.1 Bezpečnostní pokyny

Bezpečnostní pokyny v následující kapitole obsahují všechny všeobecné bezpečnostní pokyny pro elektrické nářadí, které musí být podle příslušných norem uvedené v návodu k obsluze. Proto mohou obsahovat pokyny, které nejsou pro toto nářadí relevantní.

2.1.1 Všeobecné bezpečnostní pokyny pro elektrické nářadí

⚠ VAROVÁNÍ Přečtěte si všechny bezpečnostní pokyny, instrukce, vyobrazení a technické údaje, které patří k tomuto elektrickému nářadí. Nedbalost při dodržování následujících instrukcí může mít za následek úraz elektrickým proudem, požár a/nebo těžká poranění.

Všechny bezpečnostní pokyny a instrukce uschovejte pro budoucí potřebu.

Pojem „elektrické nářadí“, používaný v bezpečnostních pokynech, se vztahuje na elektrické nářadí napájené ze sítě (se síťovým kabelem) nebo na elektrické nářadí napájené z akumulátoru (bez síťového kabelu).

Bezpečnost pracoviště

- ▶ **Pracoviště musí být čisté a dobře osvětlené.** Nepořádek nebo neosvětlená místa mohou vést k úrazům.
- ▶ **S elektrickým nářadím nepracujte v prostředí s nebezpečím výbuchu, kde se nacházejí hořlavé kapaliny, plyny nebo prach.** Elektrické nářadí jiskří; od těchto jisker se mohou prach nebo páry vznítit.
- ▶ **Při práci s elektrickým nářadím zabraňte přístupu dětem a jiným osobám na pracoviště.** Rozptylování pozornosti by mohlo způsobit ztrátu kontroly nad nářadím.

Elektrická bezpečnost

- ▶ **Síťová zástrčka elektrického nářadí musí odpovídat zásuvce. Zástrčka nesmí být žádným způsobem upravována. U elektrického nářadí s ochranným uzemněním nepoužívejte žádné adaptéry.** Neupravované zástrčky a odpovídající zásuvky snižují riziko úrazu elektrickým proudem.
- ▶ **Nedotýkejte se uzemněných povrchů, např. trubek, topení, sporáků a chladniček.** Při tělesném kontaktu s uzemněním hrozí zvýšené riziko úrazu elektrickým proudem.
- ▶ **Elektrické nářadí chraňte před deštěm a vlhkem.** Vniknutí vody do elektrického nářadí zvyšuje nebezpečí úrazu elektrickým proudem.
- ▶ **Síťový kabel používejte jen k tomu účelu, pro který je určený. Nepoužívejte ho zejména k nošení či zavěšování elektrického nářadí ani k vytahování zástrčky ze zásuvky. Síťový kabel chraňte před horkem, olejem, ostrými hranami a pohyblivými díly.** Poškozené nebo zamotané síťové kabely zvyšují riziko úrazu elektrickým proudem.
- ▶ **Pokud pracujete s elektrickým nářadím venku, používejte pouze takové prodlužovací kabely, které jsou vhodné i pro venkovní použití.** Použití prodlužovacího kabelu, který je vhodný pro venkovní použití, snižuje riziko úrazu elektrickým proudem.
- ▶ **Pokud se nelze vyvarovat provozu elektrického nářadí ve vlhkém prostředí, použijte proudový chránič.** Použití proudového chrániče snižuje riziko úrazu elektrickým proudem.

Bezpečnost osob

- ▶ **Budte pozorní, dávejte pozor na to, co děláte, a přistupujte k práci s elektrickým nářadím rozumně. Elektrické nářadí nepoužívejte, když jste unavení nebo pod vlivem drog, alkoholu či léků.** Okamžitě nepozornosti při práci s elektrickým nářadím může mít za následek vážná poranění.
- ▶ **Používejte osobní ochranné pomůcky a vždy noste ochranné brýle.** Používání osobních ochranných pomůcek, jako jsou dýchací maska proti prachu, bezpečnostní obuv s protiskluzovou podrážkou, ochranná helma nebo chrániče sluchu (podle druhu použití elektrického nářadí), snižuje riziko úrazu.
- ▶ **Zabraňte neúmyslnému uvedení do provozu. Před zapojením elektrického nářadí do sítě a/nebo vložením akumulátoru, před uchopením elektrického nářadí nebo jeho přenášením se ujistěte, že je vypnuté.** Držte-li při přenášení elektrického nářadí prst na spínači nebo připojujete-li ho k síti zapnuté, může dojít k úrazu.
- ▶ **Dříve než elektrické nářadí zapnete, odstraňte seřizovací nástroje nebo klíč.** Nástroj nebo klíč ponechaný v otáčivém dílu nářadí může způsobit úraz.
- ▶ **Udržujte přirozené držení těla. Zajímte bezpečný postoj a udržujte rovnováhu.** Tak si v nečekaných situacích zachováte lepší kontrolu nad výrobkem.
- ▶ **Noste vhodné oblečení. Nenoste volný oděv ani šperky. Vlasy, oděv a rukavice mějte v bezpečné vzdálenosti od pohybujících se dílů.** Volný oděv, šperky a dlouhé vlasy jimi mohou být zachyceny.
- ▶ **Pokud lze namontovat odsávání prachu nebo zařízení na zachycení prachu, zkontrolujte, zda jsou připojená a používají se správně.** Použitím odsávání prachu můžete snížit ohrožení vlivem prachu.
- ▶ **Nenechte se ukolébat falešným pocitem bezpečí a nepřekračujte bezpečnostní pravidla pro elektrické nářadí, i když jste po mnohonásobném použití s elektrickým nářadím dobře seznámeni.** Nepozorné jednání může ve zlomcích sekundy způsobit těžká zranění.

Použití elektrického nářadí a péče o něj

- ▶ **Nářadí nepřetěžujte. Pro danou práci použijte elektrické nářadí, které je pro ni určeno.** S vhodným elektrickým nářadím budete v dané výkonové oblasti pracovat lépe a bezpečněji.
- ▶ **Nepoužívejte elektrické nářadí s vadným spínačem.** Elektrické nářadí, které nelze zapnout nebo vypnout, je nebezpečné a musí se opravit.
- ▶ **Dříve než budete nářadí seřizovat, měnit jeho příslušenství nebo než ho odložíte, vytáhněte síťovou zástrčku ze zásuvky a/nebo vyjměte odnímatelný akumulátor.** Toto preventivní opatření zabrání neúmyslnému zapnutí elektrického nářadí.
- ▶ **Nepoužívané elektrické nářadí uchovávejte mimo dosah dětí. Nedovoľte, aby nářadí používaly osoby, které s ním nejsou seznámené nebo si nepřčetly tyto pokyny.** Elektrické nářadí je nebezpečné, když ho používají nezkušené osoby.
- ▶ **O elektrické nářadí a příslušenství se pečlivě starajte. Kontrolujte, zda pohyblivé díly bezvadně fungují a nevážnou, zda díly nejsou prasklé nebo poškozené tak, že by byla narušena funkce elektrického nářadí. Poškozené díly nechte před použitím nářadí opravit.** Mnoho úrazů má na svědomí nedostatečná údržba elektrického nářadí.
- ▶ **Řezné nástroje udržujte ostré a čisté.** Pečlivě ošetřované řezné nástroje s ostrými řeznými hranami méně vážnou a dají se lehčeji vést.
- ▶ **Elektrické nářadí, příslušenství, nástroje atd. používejte v souladu s těmito instrukcemi. Respektujte přitom pracovní podmínky a prováděnou činnost.** Použití elektrického nářadí k jinému účelu, než ke kterému je určeno, může být nebezpečné.
- ▶ **Rukojeti a plochy rukojeti udržujte suché, čisté a beze stop oleje a tuku.** Kluzké rukojeti a plochy rukojeti nedovolují bezpečné ovládání a kontrolu elektrického nářadí v nepředvídaných situacích.

Servis

- ▶ **Elektrické nářadí svěřujte do opravy pouze kvalifikovaným odborným pracovníkům, kteří mají k dispozici originální náhradní díly.** Tak zajistíte, že elektrické nářadí bude i po opravě bezpečné.

2.1.2 Bezpečnostní pokyny pro šroubováky

- ▶ **Držte elektrické nářadí jen za izolované rukojeti, pokud by šroub mohl při práci zasáhnout skryté elektrické rozvody nebo vlastní přírodní kabel.** Kontakt šroubu s vedením pod proudem může uvést pod napětí i kovové díly nářadí, což může způsobit úraz elektrickým proudem.

2.1.3 Dodatečné bezpečnostní pokyny

Bezpečnost osob

- ▶ Výrobek používejte jen v technicky bezvadném stavu.
- ▶ Neprovádějte žádné manipulace nebo změny na nářadí.
- ▶ Při prorážení otvorů zajistěte oblast na druhé straně. Vybourané části mohou vypadnout ven a/nebo dolů a poranit jiné osoby.

- ▶ Nářadí držte vždy pevně oběma rukama za rukojeti, které jsou k tomu určené. Rukojeti udržujte suché a čisté.
- ▶ Nedotýkejte se rotujících dílů – nebezpečí poranění!
- ▶ Při používání nářadí používejte vhodné ochranné brýle, ochrannou helmu, chrániče sluchu, ochranné rukavice a lehký respirátor.
- ▶ Při výměně nástroje, skladování a přepravě elektrického nářadí vždy aktivujte pojistku proti zapnutí.
- ▶ Také při výměně nástrojů noste ochranné rukavice. Při dotknutí nástroje může dojít k řeznému poranění a popálení.
- ▶ Používejte ochranu očí. Odštípnutý materiál může způsobit poranění těla a očí.
- ▶ Před začátkem práce si ujasněte rizikovou kategorii prachu, který při práci vzniká. Používejte stavební vysavač s oficiálně schválenou třídou ochrany, která splňuje místní předpisy na ochranu proti prachu.
- ▶ Pokud možno používejte odsávání prachu a vhodný mobilní vysavač. Prach z materiálů, jako jsou nátěry s obsahem olova, některé druhy dřeva, beton/zdivo/kámen, které obsahují křemen, a dále minerály a kov, může být zdraví škodlivý.
- ▶ Zajistěte dobré větrání pracoviště a v případě potřeby noste respirátor vhodný pro příslušný prach. Kontakt s tímto prachem nebo jeho vdechování může způsobit alergické reakce a/nebo onemocnění dýchacích cest pracovníka nebo osob v okolí. Určitý prach, např. prach z dubového nebo bukového dřeva, je rakovinotvorný, zejména ve spojení s přísadami pro úpravu dřeva (chromát, prostředky na ochranu dřeva). S materiálem obsahujícím azbest smí manipulovat pouze odborníci.
- ▶ Dělejte pracovní přestávky a provádějte cvičení pro lepší prokrvení prstů. Při delší práci může vlivem vibrací dojít k cévním poruchám nebo k poruchám nervového systému v prstech, rukách nebo zápěstích.

Elektrická bezpečnost

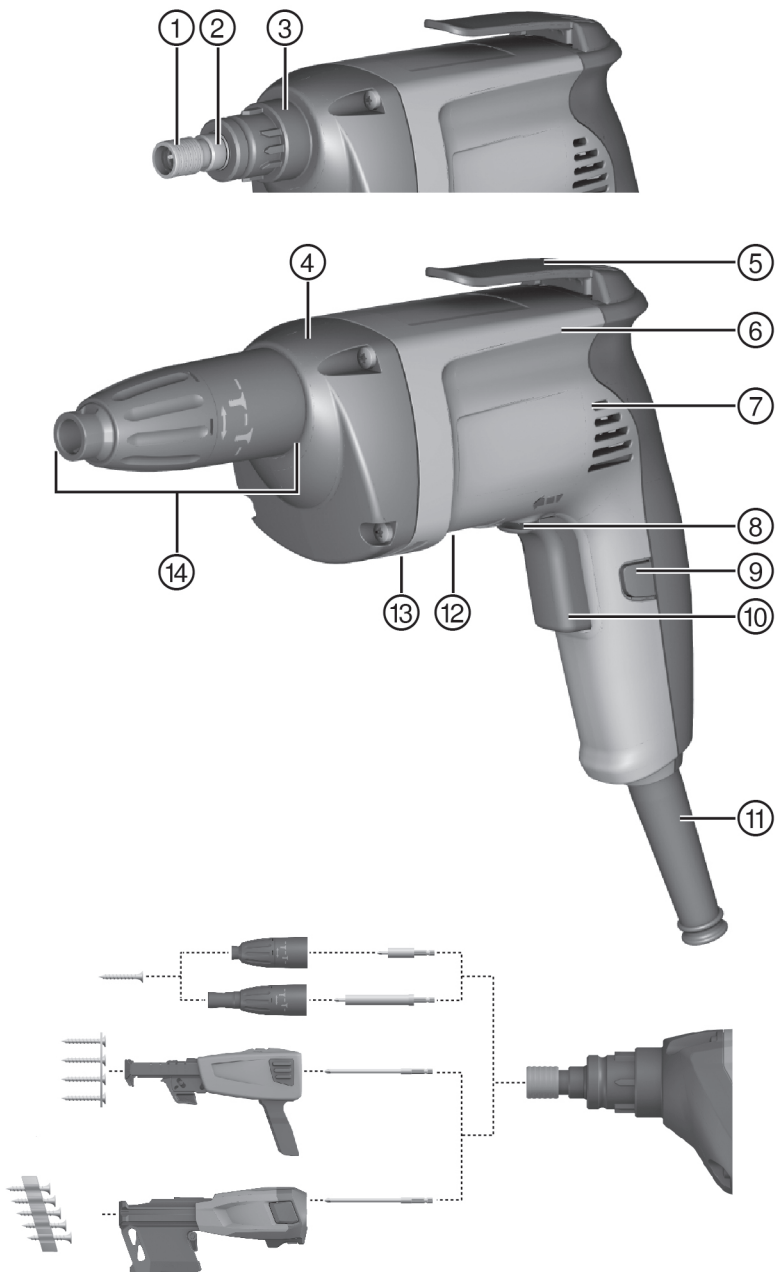
- ▶ Před zahájením práce zkontrolujte pracovní oblast, zda se v ní nenacházejí skryté elektrické rozvody, plynové a vodovodní trubky. Pokud byste omylem poškodili elektrické vedení, vnější kovové části nářadí mohou způsobit úraz elektrickým proudem.

Pečlivé zacházení s elektrickým nářadím a jeho používání

- ▶ Zajistěte obrobek. Obrobek, který je upevněný pomocí upinacího zařízení nebo svěraku, drží bezpečněji, než když ho držíte jen rukou.
- ▶ Když se zablokuje nástroj, elektrické nářadí okamžitě vypněte. Nářadí se může vychýlit do strany.
- ▶ Než elektrické nářadí odložíte, počkejte, dokud se nezastaví.

3 Popis

3.1 Přehled výrobku



- | | | | |
|---|---|---|-------------------------------------|
| ① | Držák bitů | ⑧ | Přepínač chodu vpravo/vlevo |
| ② | Upínání nástroje | ⑨ | Aretační tlačítko pro trvalý provoz |
| ③ | Rozhraní nářadí / příslušenství (rychlouzá-
věr) | ⑩ | Vypínač |
| ④ | Systém spojky / převodovka | ⑪ | Síťový kabel |
| ⑤ | Univerzální hák | ⑫ | Typový štítek |
| ⑥ | Motor | ⑬ | Výstup vzduchu |
| ⑦ | Přívod vzduchu | ⑭ | Hloubkový doraz |

3.2 Použití v souladu s určeným účelem

Popsaný výrobek je ručně vedené elektrické nářadí napájené ze sítě pro použití v oblasti suchých staveb. Nářadí je určeno pro utahování a povolování šroubů do příslušných materiálů v oblasti suchých staveb. Používejte šrouby do sádrokartonu do průměru 4,2 mm a délky 55 mm. Nesmí se pracovat s materiály ohrožujícími zdraví (např. azbest).

3.3 Rozsah dodávky

Montážní šroubovák, návod k obsluze



Další systémové produkty, schválené pro váš výrobek, najdete ve středisku **Hilti** nebo on-line na: www.hilti.com.

4 Technické údaje

4.1 Technické údaje

	SD 2500	SD 5000	SD 6000
Jmenovitý proud	3,3 A	3,3 A	3,3 A
Hmotnost podle stan- dardu EPTA 01/2003	1,5 kg	1,4 kg	1,4 kg
Jmenovité volnoběžné otáčky	0 ot/min ... 2 500 ot/min	0 ot/min ... 5 000 ot/min	0 ot/min ... 6 000 ot/min
Max. krouticí moment	19 Nm	9,5 Nm	7,9 Nm
Upínání nástroje	Vnitřní šestihran 1/4"	Vnitřní šestihran 1/4"	Vnitřní šestihran 1/4"

4.2 Informace o hlučnosti a hodnoty vibrací

Hodnoty hlučnosti a vibrací uvedené v těchto pokynech byly naměřené normovanou měřicí metodou a lze je použít pro vzájemné porovnání elektrického nářadí. Hodnoty jsou vhodné také pro předběžný odhad působení. Uvedené údaje reprezentují hlavní použití elektrického nářadí. Při jiném způsobu použití, při použití s jinými nástroji nebo nedostatečné údržbě se údaje mohou lišit. Působení během celé pracovní doby se tím může výrazně zvýšit. Pro přesný odhad působení je nutné zohlednit také dobu, kdy je nářadí vypnuté nebo kdy sice běží, ale nepoužívá se. Působení během celé pracovní doby se tím může výrazně snížit. Stanovte doplňující bezpečnostní opatření na ochranu pracovníka před působením hluku a/nebo vibrací, například: údržbu elektrického nářadí a nástrojů, udržování rukou v teple, organizace pracovních postupů.

Informace o hlučnosti podle EN 62841

	SD 2500	SD 5000
Hladina akustického výkonu (L_{WA})	100 dB(A)	98 dB(A)
Nejistota pro hladinu akustického výkonu (K_{WA})	3 dB(A)	3 dB(A)
Hladina emitovaného akustického tlaku (L_{pA})	89 dB(A)	87 dB(A)
Nejistota pro hladinu akustického tlaku (K_{pA})	3 dB(A)	3 dB(A)

	SD 6000
Hladina akustického výkonu (L_{WA})	98 dB(A)
Nejistota pro hladinu akustického výkonu (K_{WA})	3 dB(A)

	SD 6000
Hladina emitovaného akustického tlaku (L_{pA})	85 dB(A)
Nejistota pro hladinu akustického tlaku (K_{pA})	3 dB(A)

Celkové hodnoty vibrací

	SD 2500	SD 5000	SD 6000
Hodnota emitovaných vibrací při šroubování bez rázů n (a_{wA})	2,5 m/s ²	2,5 m/s ²	3 m/s ²
Nejistota pro šroubování	1,5 m/s ²	1,5 m/s ²	1,5 m/s ²

5 Obsluha

5.1 Příprava práce

POZOR

Nebezpečí poranění! Neúmyslné spuštění výrobku.

- Před nastavováním nářadí nebo výměnou příslušenství vytáhněte síťovou zástrčku ze zásuvky.

Dodržujte bezpečnostní pokyny a varovná upozornění v této dokumentaci a na výrobku.

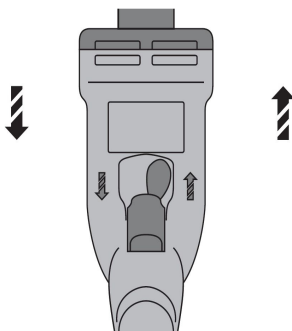
5.1.1 Bezpečná práce s univerzálním hákem

- Než začnete pracovat, zajistěte, aby byl univerzální hák bezpečně upevněn na šroubovák.
- Když šroubovák delší dobu nepoužíváte, bezpečně ho odložte.

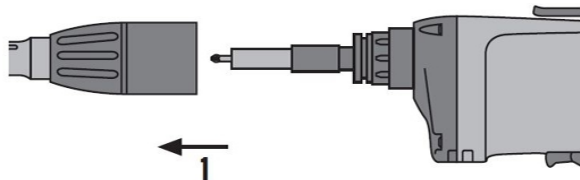
5.1.2 Chod vpravo/vlevo



V prostřední poloze je ovládací spínač zablokovaný (blokování proti zapnutí).



- Nastavte přepínač chodu vpravo/vlevo na chod vpravo nebo vlevo.



1. Zatáhněte za hloubkový doraz a uvolněte tak rychlouzávěr.
2. Zatláče upínání nástroje s mírným pootočením proti šroubováku a držte ho v této poloze.
3. Druhou rukou vyjměte nástroj.
4. Nasadte do upínání nástroje požadovaný nástroj a zatlačte ho až nadoraz proti šroubováku.

5.3 Práce

Dodržujte bezpečnostní pokyny a varovná upozornění v této dokumentaci a na výrobku.

5.3.1 Zašroubování šroubů

VÝSTRAHA

Nebezpečí způsobené elektrickým proudem Nebezpečí úrazu elektrickým proudem, pokud při zašroubování šroubů narazíte na skryté vedení a zároveň se dotýkáte držáku bitů nebo hloubkového dorazu.

- ▶ Při zašroubování a vyšroubování šroubů držte šroubovák jen za rukojeť.

1. Nastavte šroubovák na chod vpravo.
2. Nasadte šroub na bit a umístěte šroub na podklad.



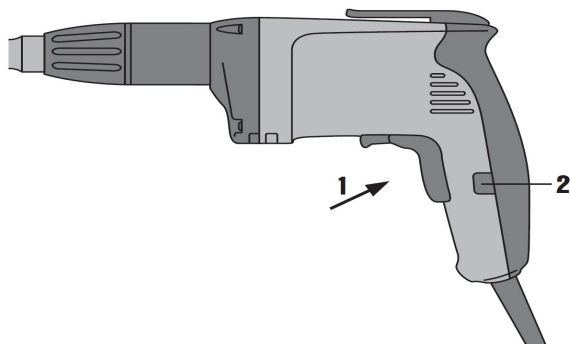
Otáčením hloubkového dorazu je možné nastavit optimální hloubku šroubování.

3. Ovládacím spínačem nastavte otáčky.

5.3.2 Vyšroubování šroubů

1. Vytáhněte hloubkový doraz.
2. Nastavte šroubovák na chod vlevo.
3. Nasadte šroubovák bitem na šroub a ovládacím spínačem nastavte otáčky.
4. Po vyšroubování šroubů znovu nasadte hloubkový doraz.

5.3.3 Zapnutí trvalého provozu



- ▶ Zapněte trvalý provoz.

5.3.4 Vypnutí trvalého provozu

- ▶ Stiskněte ovládací spínač.
 - ◀ Aretační tlačítko se vrátí do výchozí polohy.

5.3.5 Rozhraní mezi nářadím a hloubkovým dorazem

1. Zatáhněte za hloubkový doraz a uvolněte tak rychlouzávěr.
2. Stáhněte hloubkový doraz směrem dopředu z nářadí.



S odhaleným vřetenem můžete provádět následující práce:
 vyšroubování zašroubovaného šroubu při chodu vlevo,
 výměnu bitů,
 výměnu držáků bitů,
 přepnutí na provoz se zásobníkem,
 dodatečné šroubování šroubů.

6 Ošetřování a údržba

6.1 Ošetřování a údržba



VÝSTRAHA

Nebezpečí úrazu elektrickým proudem! Provádění ošetřování a údržby se zapojenou síťovou zástrčkou může mít za následek těžká poranění a popáleniny.

- ▶ Před veškerým ošetřováním a údržbou vždy vytáhněte síťovou zástrčku!

Ošetřování

- Opatrně odstraňte ulpívající nečistoty.
- Ventilační štěrbinu očistěte opatrně suchým kartáčem.
- Kryt čistěte pouze mírně navlhčeným hadrem. Nepoužívejte ošetřovací prostředky s obsahem silikonu, aby nedošlo k poškození plastových částí.

Údržba



VÝSTRAHA

Nebezpečí úrazu elektrickým proudem! Neodborné opravy elektrických součástí mohou způsobit těžká poranění a popáleniny.

- ▶ Opravy na elektrických částech smí provádět pouze odborník s elektrotechnickou kvalifikací.
- Pravidelně kontrolujte všechny viditelné díly, zda nejsou poškozené, a ovládací prvky, zda správně fungují.
- V případě poškození a/nebo poruchy funkce zařízení nepoužívejte. Nechte ho ihned opravit v servisu **Hilti**.
- Po ošetřování a údržbě nasadte všechna ochranná zařízení a zkontrolujte funkci.

7 Pomoc při poruchách



V případě poruch, které nejsou uvedené v této tabulce nebo které nemůžete odstranit sami, se obraťte na náš servis **Hilti**.

Porucha	Možná příčina	Řešení
Šroubovák nefunguje a čtyři LED blikají.	Aktivovala se ochrana proti přetížení.	► Uvolněte ovládací spínač a znovu ho stiskněte. Změňte zatížení.
Ovládací spínač nelze stisknout, resp. je zablokovaný.	Je aktivovaná pojistka proti zapnutí.	► Nastavte přepínač chodu vpravo/vlevo na chod vpravo nebo vlevo.
Šroub nelze zašroubovat, ačkoli šroubovák běží.	Je nastavený nesprávný směr otáčení.	► Přepínačem chodu vpravo/vlevo nastavte správný směr otáčení.
Šroubovák se silně zahřívá.	Elektrická závada	► Šroubovák okamžitě vypněte a kontaktujte servis Hilti .
	Šroubovák je přetížený v důsledku překročení hranice zatížení.	► Zvolte šroubovák, který je přiměřený pro požadavky příslušného použití.

8 Likvidace

Nářadí **Hilti** je vyrobené převážně z recyklovatelných materiálů. Předpokladem pro recyklaci materiálů je jejich řádné třídění. V mnoha zemích odebírá **Hilti** staré nářadí k recyklaci. Informujte se v servisu **Hilti** nebo u prodejního poradce.



- Nevyhazujte elektrické nářadí, elektronická zařízení a akumulátory do smíšeného odpadu!

9 RoHS (směrnice o omezení používání nebezpečných látek)

Pod následujícím odkazem najdete tabulku s nebezpečnými látkami: qr.hilti.com/r3008 pro SD 2500.

Pod následujícím odkazem najdete tabulku s nebezpečnými látkami: qr.hilti.com/r5390 pro SD 5000.

Pod následujícím odkazem najdete tabulku s nebezpečnými látkami: qr.hilti.com/r5241 pro SD 6000.

Odkaz na tabulku RoHS najdete na konci této dokumentace jako QR kód.

10 Záruka výrobce

- V případě otázek ohledně záručních podmínek se obraťte na místního partnera **Hilti**.



Hilti Aktiengesellschaft
Feldkircherstraße 100
9494 Schaan | Liechtenstein

SD 2500 (02)	[2006]
SD 5000 (01)	[2006]
SD 6000 (01)	[2011]

2006/42/EC	EN ISO 12100
2014/30/EU	EN 62841-1
2011/65/EU	EN 62841-2-2

Schaan, 06/2018

Norbert Wohlwend

Head of BU Quality Management
DQX Quality Management
Business Unit Direct Fastening

Lars Tänzer

Head of BU Direct Fastening
Business Unit Direct Fastening



SD 2500



SD 5000



SD 6000



Hilti Corporation
LI-9494 Schaan
Tel.: +423 234 21 11
Fax: +423 234 29 65
www.hilti.group



2164701



Hilti Connect