



SD 6000 SD 5000  
SD 2500

Slovenčina



# 1 Údaje k dokumentácii

## 1.1 O tejto dokumentácii

- Pred uvedením do prevádzky si prečítajte túto dokumentáciu. Je to predpoklad na bezpečnú prácu a bezproblémovú manipuláciu.
- Dodržujte bezpečnostné pokyny a varovania v tejto dokumentácii a na produkte.
- Tento návod na obsluhu uchovávajte vždy s výrobkom a ďalším osobám odovzdávajte výrobok iba s týmto návodom.

## 1.2 Vysvetlenie značiek

### 1.2.1 Výstražné upozornenia

Výstražné upozornenia varujú pred rizikami pri zaobchádzaní s výrobkom. Používajú sa nasledujúce signálne slová:

#### NEBEZPEČENSTVO

#### NEBEZPEČENSTVO !

- ▶ Na označenie bezprostredne hroziaceho nebezpečenstva, ktoré môže spôsobiť ťažký úraz alebo smrť.

#### VAROVANIE

#### VAROVANIE !

- ▶ Označenie možného hroziaceho nebezpečenstva, ktoré môže viesť k ťažkým poraneniam alebo usmrteniu.





#### POZOR

#### POZOR !

- ▶ Označenie novej nebezpečnej situácie, ktorá môže viesť k ľahším ublíženiam na tele alebo vecným škodám.



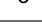


### 1.2.2 Symboly v dokumentácii

V tejto dokumentácii sa používajú nasledujúce symboly:

	Pred použitím si prečítajte návod na obsluhu
	Upozornenia týkajúce sa používania a iné užitočné informácie
	Zaobchádzanie s recyklovateľnými materiálmi
	Elektrické zariadenia a akumulátory nevyhadzujte do komunálneho odpadu

### 1.2.3 Symboly na obrázkoch

Na vyobrazeniach sa používajú nasledujúce symboly:

	Tieto čísla odkazujú na príslušné vyobrazenie na začiatku tohto návodu
	Číslovanie udáva poradie pracovných úkonov na obrázku a môže sa odlišovať od číslovania pracovných úkonov v texte.
	Čísla pozícií sa používajú v obrázku <b>Prehľad</b> a odkazujú na čísla legendy v odseku <b>Prehľad výrobkov</b> .
	Tento symbol by mal u vás vzbudiť mimoriadnu pozornosť pri zaobchádzaní s výrobkom.
	Bezdrôtový prenos údajov

### 1.3 Informácie o výrobku

Výrobky značky **Hilti** sú určené pre profesionálneho používateľa a smie ich obsluhovať, udržiavať a opravovať iba autorizovaný, inštruovaný personál. Tento personál musí byť špeciálne poučený o prípadných rizikách. Výrobok a jeho pomocné prostriedky sa môžu stať zdrojom nebezpečenstva v prípade, že s nimi bude manipulovať personál bez vzdelania, neodborným spôsobom alebo ak sa nebudú používať v súlade s určením.

- Označenie a sériové číslo si preneste z typového štítku do nasledujúcej tabuľky.
- ▶ Túto informáciu uvádzajte vždy vtedy, keď sa obraciate s dopytmi ohľadom výrobku na naše zastúpenie alebo servisné stredisko.

#### Údaje o výrobku

Montážny skrutkovač:	SD 6000 SD 5000	SD 2500
Generácia:	01	02
Sériové číslo:		

### 1.4 Vyhlásenie o zhode

Na vlastnú zodpovednosť vyhlasujeme, že tu opísaný výrobok sa zhoduje s nasledujúcimi smernicami a normami. Vyobrazenie vyhlásenia o zhode nájdete na konci tejto dokumentácie.

Technické dokumentácie sú uložené tu:

**Hilti** Entwicklungsgesellschaft mbH | Zulassung Geräte | Hiltistraße 6 | 86916 Kaufering, DE

## 2 Bezpečnosť

### 2.1 Bezpečnostné upozornenia

Bezpečnostné upozornenia v nasledujúcej kapitole obsahujú všetky všeobecné bezpečnostné upozornenia týkajúce sa elektrického náradia, ktoré musia byť podľa aplikovateľných noriem uvedené v návode na obsluhu. Preto môžu byť uvedené aj upozornenia, ktoré pre toto náradie nie sú relevantné.

#### 2.1.1 Všeobecné bezpečnostné pokyny a upozornenia pre elektrické náradie

**⚠ VÝSTRAHA** Prečítajte si všetky bezpečnostné upozornenia, pokyny, obrázky a technické údaje týkajúce sa toto elektrického náradia. Nedbalosť pri dodržiavaní uvedených pokynov a pokynov môže mať za následok úraz elektrickým prúdom, požiar a/alebo závažné poranenia.

**Všetky bezpečnostné upozornenia a pokyny si uschovajte pre budúcu potrebu.**

Pojem "elektrické náradie" uvedený v bezpečnostných upozorneniach sa vzťahuje na sieťové elektrické náradie (náradie so sieťovým káblom) alebo na akumulátorové elektrické náradie (bez sieťového kábla).

#### Bezpečnosť na pracovisku

- ▶ **Na pracovisku udržiavajte čistotu a dbajte na dostatočné osvetlenie.** Neporiadok na pracovisku a neosvetlené časti pracoviska môžu viesť k úrazom.
- ▶ **Nepracujte s elektrickým náradím vo výbušnom prostredí, v ktorom sa nachádzajú horľavé kvapaliny, plyny alebo prach.** Elektrické náradie vytvára iskry, ktoré môžu spôsobiť vznietenie prachu alebo výparov.
- ▶ **Pri používaní elektrického náradia dbajte na bezpečnú vzdialenosť detí a iných osôb.** Pri odpuťaní pozornosti od práce môžete stratiť kontrolu nad náradím.

#### Elektrická bezpečnosť

- ▶ **Pripájacia zástrčka elektrického náradia musí byť vhodná do danej zásuvky. Zástrčka sa nesmie žiadnym spôsobom meniť či upravovať. Spolu s uzemneným elektrickým náradím nepoužívajte žiadne zástrčkové adaptéry.** Nezmenené zástrčky a vhodné zásuvky znižujú riziko úrazu elektrickým prúdom.
- ▶ **Zabráňte kontaktu tela s uzemnenými povrchmi ako sú rúry, radiátory alebo vykurovacie telesá, sporáky a chladničky.** Pri uzemnení vášho tela hrozí zvýšené riziko úrazu elektrickým prúdom.
- ▶ **Chráňte elektrické náradie pred dažďom či vlhkosťou.** Vniknutie vody do elektrického náradia zvyšuje riziko úrazu elektrickým prúdom.
- ▶ **Pripojovací kábel nepoužívajte na účely, na ktoré nie je určený, napr. na prenášanie, zavesenie elektrického náradia či na vyťahovanie zástrčky zo zásuvky. Pripojovací kábel držte v bezpečnej vzdialenosti od tepla, oleja, ostrých hrán alebo pohyblivých častí.** Poškodené alebo spletené pripojovacie káble zvyšujú riziko úrazu elektrickým prúdom.

- ▶ **Pri práci s elektrickým náradím vo vonkajšom prostredí používajte iba predlžovacie káble vhodné aj do vonkajšieho prostredia.** Používanie predlžovacieho kábla vhodného do vonkajšieho prostredia znižuje riziko úrazu elektrickým prúdom.
- ▶ **Pokiaľ sa nemožno vyhnúť prevádzkovaníu elektrického náradia vo vlhkom prostredí, použite prúdový chránič.** Použitie prúdového chrániča znižuje riziko úrazu elektrickým prúdom.

### Bezpečnosť osôb

- ▶ **Pri práci buďte pozorní, dávajte pozor na to, čo robíte a pri práci s elektrickým náradím postupujte s rozvahou. Elektrické náradie nepoužívajte vtedy, keď ste unavení alebo pod vplyvom drog, alkoholu alebo liekov.** Aj moment nepozornosti pri používaní elektrického náradia môže viesť k závažným poraneniam.
- ▶ **Noste prostriedky osobnej ochrannej výbavy a vždy používajte ochranné okuliare.** Nosenie osobnej ochrannej výbavy, ako je maska proti prachu, bezpečnostná obuv s protišmykovou podrážkou, ochranná prilba alebo chrániče sluchu (podľa druhu a použitia elektrického náradia), znižuje riziko poranení.
- ▶ **Zabráňte neúmyselnému uvedeniu do prevádzky. Pred pripojením na elektrické napájanie a/alebo pripojením akumulátora, pred uchopením alebo prenášaním sa uistite, že elektrické náradie je vypnuté.** Ak máte pri prenášaní elektrického náradia prst na spínači alebo ak pripojíte zapnuté náradie na elektrické napájanie, môže to viesť k vzniku úrazov a nehôd.
- ▶ **Pred zapnutím elektrického náradia odstráňte z náradia nastavovacie nástroje alebo kľúče na skrutky.** Nástroj alebo kľúč v otáčajúcej sa časti náradia môže spôsobiť úrazy.
- ▶ **Vyhýbajte sa neprirodzenej polohe a držaniu tela. Pri práci zabezpečte stabilný postoj a neustále udržiavajte rovnováhu.** Budete tak môcť elektrické náradie v neočakávaných situáciách lepšie kontrolovať.
- ▶ **Noste vhodný odev. Nenoste voľný odev alebo šperky. Vlasy, odev a rukavice udržiavajte mimo pohybujúcich sa dielov.** Voľný odev, šperky alebo dlhé vlasy sa môžu zachytiť o pohybujúce sa diely.
- ▶ **Ak je možné namontovať zariadenia na odsávanie a zachytávanie prachu, presvedčite sa, že tieto zariadenia sú pripojené a používajú sa správne.** Používanie zariadenia na odsávanie prachu môže znížiť ohrozenia spôsobené prachom.
- ▶ **Neuspokojte sa pocitom falošnej bezpečnosti a nekonajte v rozpore s bezpečnostnými pravidlami pre elektrické náradie, aj keď máte dostatok skúseností s používaním elektrického náradia.** Nedbalé konanie sa môže v zlomkoch sekundy zmeniť na ťažký úraz.

### Používanie a starostlivosť o elektrické náradie

- ▶ **Náradie/zariadenie/prístroj nepreťažujte. Používajte vhodné elektrické náradie určené na prácu, ktorú vykonávate.** Vhodné elektrické náradie umožňuje lepšiu a bezpečnejšiu prácu v uvedenom rozsahu výkonu.
- ▶ **Elektrické náradie s poškodeným vypínačom nepoužívajte.** Náradie, ktoré sa nedá zapnúť alebo vypnúť je nebezpečné a treba ho dať opraviť.
- ▶ **Skôr než budete náradie nastavovať, meniť časti jeho príslušenstva alebo než ho odložíte, vytiahnite sieťovú zástrčku zo zásuvky a/alebo vyberte odnímateľný akumulátor.** Toto bezpečnostné opatrenie zabraňuje neúmyselnému spusteniu elektrického náradia.
- ▶ **Nepoužívané elektrické náradie odložte na miesto chránené pred prístupom detí. Nedovoľte používať náradie osobám, ktoré s ním nie sú oboznámené alebo si neprečítali tieto inštrukcie.** Elektrické náradie je pre neskúsených používateľov nebezpečné.
- ▶ **Elektrické náradie a príslušenstvo starostlivo udržiavajte. Skontrolujte, či pohyblivé časti náradia bezchybne fungujú a nezasekávajú sa, či nie sú niektoré časti zlomené alebo poškodené v takom rozsahu, že to ovplyvňuje fungovanie elektrického náradia. Poškodené časti dajte pred použitím náradia opraviť.** Mnohé úrazy sú zapríčinené nesprávnou a nedostatočne udržiavaným elektrickým náradím.
- ▶ **Rezacie nástroje udržiavajte ostré a čisté.** Starostlivo ošetrované rezacie nástroje s ostrými reznými hranami sa zasekávajú menej a ľahšie sa vedú.
- ▶ **Elektrické náradie, príslušenstvo, vkladacie nástroje atď. používajte v súlade s týmito pokynmi. Zohľadnite pri tom pracovné podmienky a vykonávanú činnosť.** Používanie elektrického náradia na iné než určené použitie môže viesť k nebezpečným situáciám.
- ▶ **Rukoväti a plochy udržiavajte suché, čisté a bez oleja alebo tuku.** Klzké rukoväti a plochy neumožňujú bezpečnú obsluhu a kontrolu elektrického náradia v nepredvídateľných situáciách.

### Servis

- ▶ **Elektrické náradie nechajte opravovať iba kvalifikovaným odborným personálom a iba s použitím originálnych náhradných súčiastok.** Tým sa zabezpečí, že zostane zachovaná bezpečnosť elektrického náradia.

### 2.1.2 Bezpečnostné pokyny pre skrutkovače

- ▶ **Ak vykonávate práce, pri ktorých sa môže skrutka dostať do styku so skrytými elektrickými vedeniami alebo vlastným prívodným káblom držte elektrické náradie iba za izolované úchopové plochy.** Kontakt skrutky s vedením pod napätím spôsobí, že aj kovové časti náradia budú pod napätím a môžu viesť k úrazu elektrickým prúdom.

### 2.1.3 Ďalšie bezpečnostné upozornenia

#### Bezpečnosť osôb

- ▶ Produkt používajte len v technicky bezchybnom stave.
- ▶ Na náradí nikdy nevykonávajte úpravy alebo zmeny.
- ▶ Pri prerážacích prácach zaistite oblasť prác aj na protiahlejš strane. Vybúrané časti môžu vypadnúť a/alebo spadnúť a poraniť iné osoby.
- ▶ Náradie vždy pevne držte za určené rukoväti, obidvomi rukami. Rukoväti udržiujte suché a čisté.
- ▶ Zabráňte kontaktu s rotujúcimi časťami – nebezpečenstvo poranenia!
- ▶ Počas používania náradia noste vhodné ochranné okuliare, prilbu, ochranu sluchu, ochranné rukavice a ľahkú ochranu dýchacích ciest.
- ▶ Pri výmene nástrojov, skladovaní a preprave elektrického náradia vždy aktivujte blokovanie zapnutia.
- ▶ Aj pri výmene nástrojov noste ochranné rukavice. Dotknutie sa vkladacieho nástroja môže viesť k rezným poraneniam a k vzniku popálenín.
- ▶ Používajte ochranu očí. Odlamujúci sa materiál môže poraniť telo a oči.
- ▶ Pred začatím práce si ujasnite triedu nebezpečnosti prachu, ktorý vzniká pri práci. Používajte vysávač na stavebný prach s oficiálne schválenou ochrannou klasifikáciou, zodpovedajúcou vašim lokálnym ustanoveniam o ochrane proti prachu.
- ▶ Podľa možnosti používajte odsávanie prachu a vhodný mobilný vysávač. Prach z takých materiálov, ako je náter s obsahom olova, prach z niektorých druhov dreva, betónu/muriva/horniny s obsahom kremeňa a minerálov, ako aj kovu, môže byť zdraviu škodlivý.
- ▶ Zabezpečte dobré vetranie pracoviska a prípadne používajte ochrannú masku vhodnú pre príslušný prach. Dotýkanie sa alebo vdychovanie takéhoto prachu môže vyvolávať alergické reakcie a/alebo ochorenia dýchacích ciest používateľa alebo osôb nachádzajúcich sa v blízkosti. Určitý prach, napr. prach z dubového alebo bukového dreva, sa považuje za rakovinotvorný, predovšetkým v spojení s prísadami na úpravu dreva (chromát, prostriedky na ochranu dreva). S materiálom obsahujúcim azbest smú manipulovať len odborníci.
- ▶ Robte si prestávky a cvičenia na lepšie prekrvenie prstov. Pri dlhšej práci sa môžu v dôsledku vibrácií vyskytnúť poruchy na cievach alebo nervových systémoch na prstoch, rukách alebo kĺboch rúk.

#### Elektrická bezpečnosť

- ▶ Pred začiatkom prác skontrolujte pracovisko ohľadne skrytých elektrických vedení, plynových a vodo-vodných potrubí. Vonkajšie kovové časti náradia môžu spôsobiť úraz elektrickým prúdom v prípade náhodného poškodenia elektrického vedenia.

#### Starostlivé zaobchádzanie a používanie elektrického náradia

- ▶ Obrobok pri práci zaistite. Obrobok prichytený svorkami alebo vo zveráku je uchytený bezpečnejšie ako vo vašich rukách.
- ▶ Ak sa obrobok zablokuje, okamžite vypnite elektrické náradie. Náradie môže vybočiť.
- ▶ Skôr než náradie odložíte, počkajte do jeho úplného zastavenia.

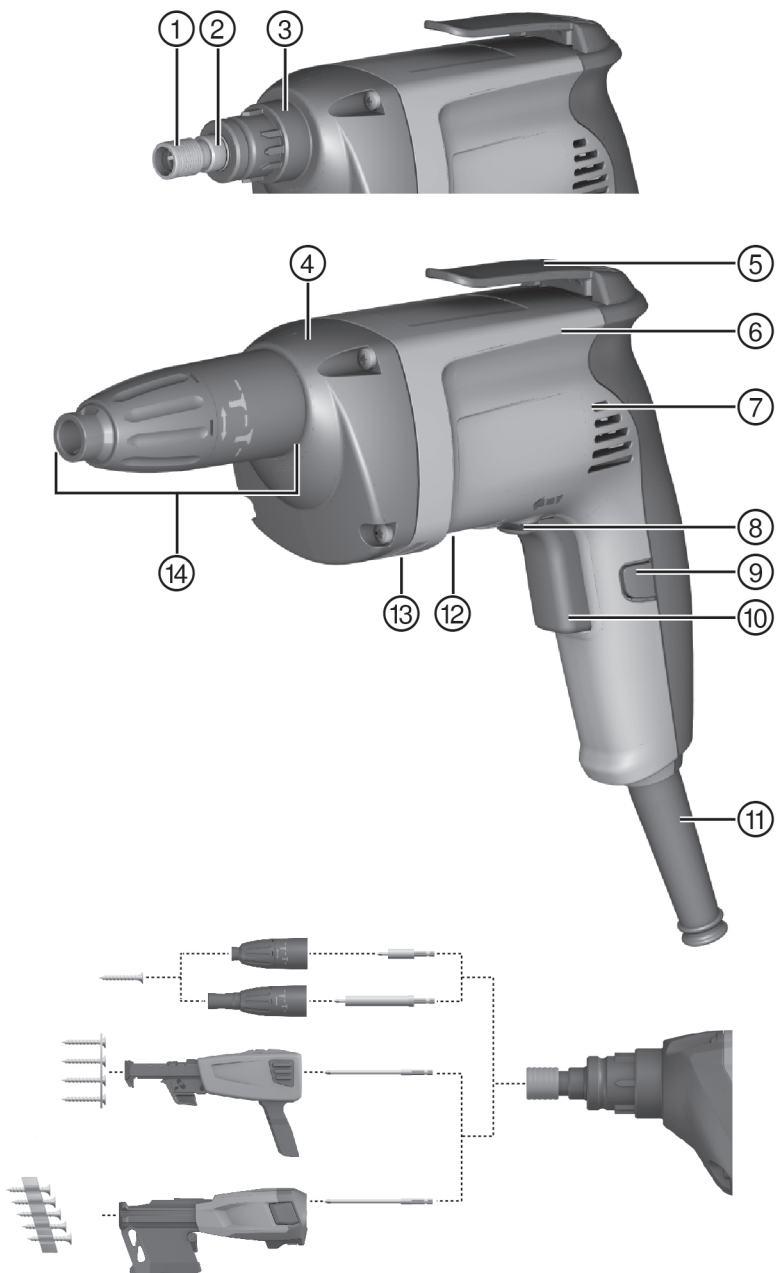






### 3 Opis

#### 3.1 Přehľad výrobku



- |   |   |   |  |
|---|---|---|--|
| ① | Držiak skrutkovacích hroto                      | ⑧ | Prepínač smeru otáčania                |
| ② | Upínanie nástrojov                              | ⑨ | Aretačné tlačidlo pre trvalú prevádzku |
| ③ | Rozhranie náradia/príslušenstva (rýchlo-spojka) | ⑩ | Vypínač                                |
| ④ | Spojka/prevodovka                               | ⑪ | Sieťový kábel                          |
| ⑤ | Univerzálny hák                                 | ⑫ | Typový štítok                          |
| ⑥ | Motor   | ⑬ | Výstup vzduchu                         |
| ⑦ | Vstup vzduchu                                   | ⑭ | Hĺbkový doraz                          |

### 3.2 Používanie v súlade s určením

Opísaný výrobok je sieťové elektrické náradie na použitie pri montáži suchých stavieb.

Náradie je určené na skrutkovanie a uvoľňovanie skrutiek do príslušných materiálov pri montáži suchých stavieb. Používajte skrutky do sadrokartónu do priemeru 4,2 mm a dĺžky 55 mm.

Materiály ohrozujúce zdravie (napr. azbest) sa nesmú spracovávať.

### 3.3 Rozsah dodávky

Skrutkovač na montáž suchých stavieb, návod na obsluhu



Ďalšie systémové výrobky, ktoré sú schválené pre váš výrobok, nájdete vo vašom centre **Hilti** alebo on-line na stránke: [www.hilti.com](http://www.hilti.com).

## 4 Technické údaje

### 4.1 Technické údaje

	SD 2500	SD 5000	SD 6000
<b>Menovitý prúd</b>	3,3 A	3,3 A	3,3 A
<b>Hmotnosť podľa štandardu EPTA 01/2003</b>	1,5 kg	1,4 kg	1,4 kg
<b>Menovité voľnobežné otáčky</b>	0 ot/min ... 2 500 ot/min	0 ot/min ... 5 000 ot/min	0 ot/min ... 6 000 ot/min
<b>Max. krútiaci moment</b>	19 Nm	9,5 Nm	7,9 Nm
<b>Upínanie nástrojov</b>	Vnútrotný šesťhran 1/4"	Vnútrotný šesťhran 1/4"	Vnútrotný šesťhran 1/4"

### 4.2 Informácie o hlučnosti a hodnoty vibrácií

Hodnoty akustického tlaku a hodnoty vibrácií uvedené v týchto pokynoch boli namerané podľa normovanej metódy merania a dajú sa použiť na vzájomné porovnanie elektrického náradia. Sú vhodné aj na predbežný odhad pôsobenia. Uvedené údaje reprezentujú hlavné spôsoby použitia elektrického náradia. Ak sa však elektrické náradie používa na iné účely, s odlišnými vkladacími nástrojmi alebo nemá zabezpečenú dostatočnú údržbu, údaje sa môžu odlišovať. Tým sa môžu podstatne zvýšiť vplyvy v priebehu celého pracovného času. Pri presnom odhadovaní vplyvov by sa mal zohľadniť aj čas, v priebehu ktorého bolo náradie buď vypnuté, alebo síce spustené, ale v skutočnosti nevykonávalo žiadnu prácu. Tým sa môžu vplyvy v priebehu celého pracovného času podstatne znížiť. Určite dodatočné bezpečnostné opatrenia na ochranu obsluhujúcej osoby pred pôsobením hluku a/alebo vibrácií, ako sú napríklad: údržba elektrického náradia a vkladacích nástrojov, udržiavanie správnej teploty rúk, organizácia pracovných procesov.

#### Informácia o hluku, podľa normy EN 62841

	SD 2500	SD 5000
<b>Úroveň akustického výkonu (<math>L_{WA}</math>)</b>	100 dB(A)	98 dB(A)
<b>Neistota pri úrovni akustického výkonu (<math>K_{WA}</math>)</b>	3 dB(A)	3 dB(A)
<b>Hladina emisií akustického tlaku (<math>L_{pA}</math>)</b>	89 dB(A)	87 dB(A)
<b>Neistota pri hladine akustického tlaku (<math>K_{pA}</math>)</b>	3 dB(A)	3 dB(A)

	SD 6000
Úroveň akustického výkonu ( $L_{WA}$ )	98 dB(A)
Neistota pri úrovni akustického výkonu ( $K_{WA}$ )	3 dB(A)
Hladina emisií akustického tlaku ( $L_{pA}$ )	85 dB(A)
Neistota pri hladine akustického tlaku ( $K_{pA}$ )	3 dB(A)

#### Hodnoty vibrácií

	SD 2500	SD 5000	SD 6000
Hodnota emisií vibrácií – skrutkovanie bez príklepu <sub>h</sub> ( $a_{WA}$ )	2,5 m/s <sup>2</sup>	2,5 m/s <sup>2</sup>	3 m/s <sup>2</sup>
Neistota – skrutkovanie	1,5 m/s <sup>2</sup>	1,5 m/s <sup>2</sup>	1,5 m/s <sup>2</sup>

## 5 Obsluha

### 5.1 Príprava práce

#### POZOR

**Nebezpečenstvo poranenia!** Neúmyselné spustenie výrobu.

- Skôr, než začnete nastavovať náradie alebo meniť časti jeho príslušenstva, vytiahnite sieťovú koncovku z elektrickej zásuvky.

Dodržiujte bezpečnostné pokyny a varovania v tejto dokumentácii a na produkte.

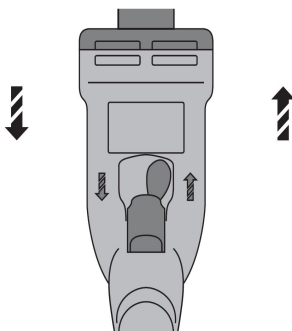
#### 5.1.1 Bezpečná práca so univerzálnym hákom

- Pred začatím práce zabezpečte, aby bol univerzálny hák bezpečne upevnený na skrutkovači.
- Keď skrutkovač dlhší čas nepoužívate, odložte ho na bezpečnom mieste a bezpečným spôsobom.

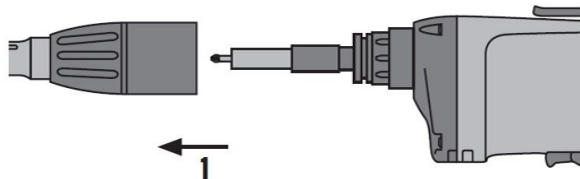
#### 5.1.2 Pravobežný/ľavobežný chod



V stredovej pozícii je ovládací spínač zablokovaný (blokovanie zapnutia).



- Nastavte prepínač pravo-/ľavobežného chodu na chod doprava alebo doľava.



1. Potiahnite hĺbkový doraz a uvoľnite tak rýchlospojku.
2. Tlačte upínanie nástrojov pri miernom otáčaní proti skrutkovaču a udržiavajte túto pozíciu.
3. Druhou rukou vyberte zásuvný nástroj.
4. Osadzte želaný zásuvný nástroj do upínania nástrojov a zatlačte ho až na doraz proti skrutkovaču.

## 5.3 Práca

Dodržiujte bezpečnostné pokyny a varovania v tejto dokumentácii a na produkte.

### 5.3.1 Zaskrutkovanie skrutiek

#### VAROVANIE

**Ohrozenie elektrickým prúdom** Nebezpečenstvo zásahu elektrickým prúdom, ak pri zaskrutkovaní skrutiek natrafíte na skryto ležiace vedenia a súčasne sa budete dotýkať držiaka skrutkovacích hrotov alebo hĺbkového dorazu.

► Pri zaskrutkovaní a vyskrutkovaní skrutiek držte skrutkovač len za rukoväť.

1. Nastavte skrutkovač na pravobežný chod.
2. Priložte skrutku na skrutkovací hrot a nastavte pozíciu skrutky na podklade.



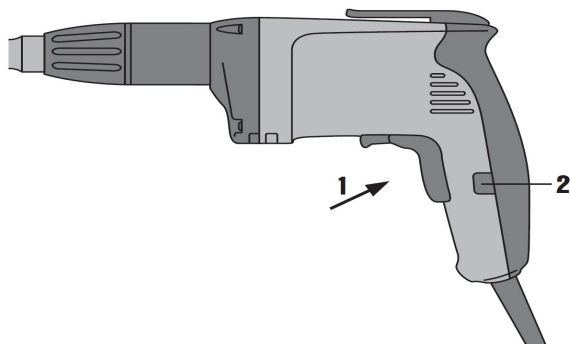
Pootočením hĺbkového dorazu je možné nastaviť optimálnu hĺbku skrutkovania.

3. Ovládacím tlačidlom nastavte otáčky.

### 5.3.2 Vyskrutkovanie skrutiek

1. Zložte hĺbkový doraz.
2. Nastavte skrutkovač na ľavobežný chod.
3. Priložte skrutkovač so skrutkovacím hrotom na skrutku a pomocou ovládacieho tlačidla nastavte otáčky.
4. Po vyskrutkovaní skrutiek opäť nasadzte hĺbkový doraz.

### 5.3.3 Zapnutie režimu trvalej prevádzky



- ▶ Zapnite režim trvalej prevádzky.

### 5.3.4 Vypnutie režimu trvalej prevádzky

- ▶ Stlačte ovládací spínač.
  - ◀ Aretačné tlačidlo sa vráti do svojej východiskovej pozície.

### 5.3.5 Rozhranie náradia a hĺbkového dorazu

1. Potiahnite hĺbkový doraz a uvoľnite tak rýchlospojku.
2. Hĺbkový doraz stiahnite z náradia smerom dopredu.



S voľným vretenom môžete vykonávať nasledujúce činnosti:  
 vytáčanie zaskrutkovanej skrutky pri použití ľavobežného chodu,  
 výmena skrutkovacích hrotov,  
 výmena držiakov skrutkovacích hrotov,  
 zmena na prevádzku so zásobníkom,  
 dodatočné zaskrutkovávanie skrutiek.

## 6 Starostlivosť a údržba

### 6.1 Starostlivosť a údržba/oprava



#### VAROVANIE

**Nebezpečenstvo úrazu elektrickým prúdom!** Vykonávanie údržby a opravy, keď je zasunutá sieťová zástrčka, môže viesť k závažným poraneniam a k popáleninám.

- ▶ Pred akoukoľvek údržbou a opravami vždy vytiahnite sieťovú zástrčku zo zásuvky!

#### Starostlivosť

- Pevne zachytenú nečistotu opatrne odstráňte.
- Vetracie štrbiny opatrne vyčistíte suchou kefou.
- Kryt čistíte len mierne navlhčenou handrou. Nepoužívajte žiadne prostriedky na ošetrovanie obsahujúce silikón, pretože tie môžu poškodiť plastové časti.

#### Údržba a oprava



#### VAROVANIE

**Nebezpečenstvo zásahu elektrickým prúdom!** Neodborné opravy na elektrických častiach môžu viesť k závažným poraneniam a popáleninám.

- ▶ Opravy elektrických častí smie vykonávať iba školený elektromechanik.
- Pravidelne kontrolujte všetky viditeľné časti a vyskyt poškodení, ako aj bezchybné fungovanie ovládacích prvkov.
- V prípade poškodenia a/alebo poruchy funkcie zariadenia nepoužívajte. Ihneď ho dajte opraviť v servise firmy **Hilti**.

- Po prácach spojených so starostlivosťou a udržiavaním výrobku pripevnite všetky ochranné zariadenia a skontrolujte ich fungovanie.

## 7 Pomoc v prípade porúch



Pri výskyte takých porúch, ktoré nie sú uvedené v tejto tabuľke alebo ktoré nedokážete odstrániť sami, sa obráťte na náš servis **Hilti**.

Porucha	Možná príčina	Riešenie
Skrutkovač nefunguje a blikajú štyri LED.	Aktivuje sa ochrana proti preťaženiu.	► Uvoľnite ovládací spínač a opäť ho stlačte. Znížte zaťaženie.
Ovládací spínač sa nedá stlačiť alebo je zablokovaný.	Je aktivované blokovanie zapnutia.	► Nastavte prepínač pravo-/ľavobežného chodu na chod doprava alebo doľava.
Skrutka sa neposúva do podkladu napriek tomu, že skrutkovač beží.	Je nastavený nesprávny smer otáčania.	► Prepínačom pravo-/ľavobežného chodu nastavte správny smer otáčania.
V skrutkovači sa vytvára veľké teplo.	Elektrická porucha	► Ihneď vypnite skrutkovač a kontaktujte servis firmy <b>Hilti</b> .
	Skrutkovač bol preťažený kvôli prekročeniu hranice použiteľnosti.	► Zvoľte skrutkovač, ktorý je primeraný požiadavkám pri takomto spôsobe používania.

## 8 Likvidácia

Nástroje značky **Hilti** je z veľkej časti vyrobené z recyklovateľných materiálov. Predpokladom na opakované využitie recyklovateľných materiálov je ich správne separovanie. V mnohých krajinách firma **Hilti** odoberie vaše staré nástroje na recykláciu. Opýtajte sa na to v zákaznickom servise firmy **Hilti** alebo u svojho obchodného poradcu.



- Elektrické prístroje, elektronické zariadenia a akumulátory nedávajte do domáceho odpadu!

## 9 RoHS (smernica o obmedzení používania určitých látok v elektrických a elektronických zariadeniach)

Pod nasledujúcim odkazom nájdete tabuľku nebezpečných látok: [qr.hilti.com/r3008](http://qr.hilti.com/r3008) pre SD 2500.

Pod nasledujúcim odkazom nájdete tabuľku nebezpečných látok: [qr.hilti.com/r5390](http://qr.hilti.com/r5390) pre SD 5000.

Pod nasledujúcim odkazom nájdete tabuľku nebezpečných látok: [qr.hilti.com/r5241](http://qr.hilti.com/r5241) pre SD 6000.

Odkaz na tabuľku RoHS nájdete na konci tejto dokumentácie ako QR kód.

## 10 Záruka výrobcu

- Ak máte akékoľvek otázky týkajúce sa záručných podmienok, obráťte sa, prosím, na vášho lokálneho partnera spoločnosti **Hilti**.



**Hilti Aktiengesellschaft**  
Feldkircherstraße 100  
9494 Schaan | Liechtenstein

<b>SD 2500 (02)</b>	[2006]
<b>SD 5000 (01)</b>	[2006]
<b>SD 6000 (01)</b>	[2011]

2006/42/EC	EN ISO 12100
2014/30/EU	EN 62841-1
2011/65/EU	EN 62841-2-2

Schaan, 06/2018

**Norbert Wohlwend**

Head of BU Quality Management  
DQX Quality Management  
Business Unit Direct Fastening

**Lars Tänzer**

Head of BU Direct Fastening  
Business Unit Direct Fastening



SD 2500



SD 5000



SD 6000







Hilti Corporation  
LI-9494 Schaan  
Tel.: +423 234 21 11  
Fax: +423 234 29 65  
[www.hilti.group](http://www.hilti.group)



2164701



Hilti Connect