



SD 6000 SD 5000  
SD 2500

繁體中文



# 1 文件相關資訊

## 1.1 關於此文件

- 初次操作或使用前，請先詳讀此文件。本文件包含安全前提、疑難排解處理和產品使用。
- 請遵守本文件中與產品上的安全說明和警告。
- 操作說明應與產品一起保管，產品交予他人時必須連同操作說明一起轉交。

## 1.2 已使用的符號說明

### 1.2.1 警告

警告使用本產品的人員可能發生之危險。採用了以下標示文字：



**危險**

危險！

- ▶ 此標語警示會發生對人造成嚴重傷害甚至致死的危險情形。



**警告**

警告！

- ▶ 此標語警示會造成嚴重傷害甚至致死危險的潛在威脅。



**注意**

注意！

- ▶ 此標語警示可能會發生造成人員受傷，或造成設備及其他財產損壞之危險狀況。

### 1.2.2 文件中的符號

本文件中採用以下符號：

	使用前請閱讀操作說明。
	使用說明與其他資訊
	處理可回收的材料
	不可將電子設備與電池當作家庭廢棄物處置

### 1.2.3 圖解中的符號

圖解中採用了以下符號：

	號碼對應操作說明的開始處的圖解
	編號代表圖解中的操作步驟順序，可能與內文中的步驟有所不同
	項目參考編號用於總覽圖解，並請參閱產品總覽章節中使用的編號
	本符號是為了讓您在操作本產品時可以注意某些重點。
	無線資料傳輸

## 1.3 產品資訊

Hilti 產品係供專業人士使用。僅能由經過授權與訓練的人員進行操作、維護及保養。務必將可能發生的特定危險告知該人員。未經訓練之人員錯誤的操作或操作時不按照工作步驟，機具和它的輔助工具設備有可能會發生危險。

- 在下列表格中記下印在識別牌上的名稱和序號。

- ▶ 與Hilti代理商或Hilti維修中心聯絡詢問產品相關事宜時，請隨時參考該資訊。

#### 產品資訊

鎖鑰螺絲起子：	SD 6000 SD 5000	SD 2500
產品代別：	01	02
序號：		

### 1.4 符合聲明

基於我們唯一的責任，本公司在此聲明本產品符合適用的指示或標準。本文件結尾處有符合聲明之副本。技術文件已歸檔：

Hilti Entwicklungsgesellschaft mbH | Tool Certification | Hiltistrasse 6 | 86916 Kaufering, Germany

## 2 安全性

### 2.1 安全規範

以下章節中所列的安全規範，包含所有適用標準下，必須列示於操作手冊上的一般電子機具安全規範。因此，其中有些可能與本機具無關。

#### 2.1.1 一般電動機具安全警告

**⚠ 警告** 請詳閱本電動機具提供的所有安全警告、指示、圖解和說明。未能遵守以下所有指示可能會造成電擊事故、火災和 / 或嚴重的傷害。

妥善保存所有警示及說明，以供將來參考。

注意事項中的「機具」係指使用電源（有線）或電池（無線）的電動機具。

#### 工作區域安全

- ▶ 請保持工作區的清潔與採光充足。雜亂而昏暗的工作區會導致意外發生。
- ▶ 勿在容易發生爆炸的環境中使用機具，例如有可燃性液體、瓦斯或粉塵存在的環境。機具產生的火花可能會引燃塵埃或煙霧。
- ▶ 操作機具時，請與兒童及旁人保持距離。注意力不集中時容易發生失控的情形。

#### 電力安全

- ▶ 機具插頭與插座須能互相搭配。勿以任何方式改裝插頭。勿將任何變壓器插頭與與地面接觸（接地）的電動機具搭配使用。未經改裝的插頭以及能互相搭配的插座可減少發生電擊的危險。
- ▶ 避免讓身體碰觸到如管線、散熱器、爐灶與冰箱等與土地或地表接觸之物品。如果您的身體接觸到地表或地面，將增加電擊的危險。
- ▶ 請勿將機具曝露在下雨或潮濕的環境中。若水氣進入機具中將增加觸電的危險。
- ▶ 勿濫用電纜線。勿以電纜線吊掛、拖拉機具或拔下機具插頭。電纜線應避開熱氣、油、銳利的邊緣或移動性零件。電纜線損壞或纏繞會增加發生電擊事故的危險。
- ▶ 於室外操作機具時，須使用適用於戶外的延長線。使用適合戶外使用的延長線可降低觸電的風險。
- ▶ 如果無法避免在潮濕的地點操作機具，請使用漏電斷路器（RCD）保護電源供應器。使用漏電斷路器（RCD）可降低電擊的風險。

#### 人員安全

- ▶ 操作機具時，請提高警覺，注意進行中的工作並善用常識。感到疲勞或受到藥物、酒精或治療的影響時勿使用機具。操作機具時稍不留神就可能造成嚴重的人員傷亡。
- ▶ 穿戴個人防護裝備。請隨時穿戴眼罩。適當使用防塵面罩、防滑鞋、安全帽及耳罩等安全防護配備可減少人員的傷害。
- ▶ 避免不經意的啟動。在接上電源或電池組、抬起或攜帶機具之前，務必確認開關處於關閉的位置。攜帶機具時，如果把手指放在開關上，或在開關開啟時，將機具插上插頭容易發生意外。
- ▶ 啟動機具前，應將所有調整鑰匙或扳手移開。將扳手或鑰匙留在機具的旋轉零件中可能會造成人員傷害。
- ▶ 勿將手伸出過遠。隨時站穩並維持平衡。這可讓您在意外情況發生時，對機具有較好的控制。
- ▶ 穿著適當服裝。請勿穿著寬鬆的衣服或佩戴珠寶。頭髮、衣服與手套應遠離移動性零件。移動性零件可能會夾到寬鬆的衣服、珠寶或長髮。
- ▶ 如果機具可連接吸塵裝置與集塵設備，請連接並適當使用這些設備。使用集塵裝置可降低與粉塵有關的危險。
- ▶ 請勿因頻繁而習慣使用機具便疏於遵守或忽略機具的安全規範。草率使用可能在轉眼間便造成嚴重的傷害。

## 機具使用與保養

- ▶ 不可強制使用機具。依據用途使用正確的機具。根據設計的速率使用機具可更快速安全地完成工作。
- ▶ 若開關無法啟動或關閉電動工具時，請勿使用電動工具。任何無法以開關控制的機具都很危險且需要維修。
- ▶ 在進行任何調整、更換配件、或貯放電動機具前，請先將插頭拔離插座和 / 或將電池組自電動機具卸下（如可拆卸）。此預防安全措施可降低機具意外啟動的風險。
- ▶ 將閒置的機具貯放在兒童拿不到的地方，勿讓不熟悉或未詳閱本說明的人員操作本機具。機具在未經訓練的使用者手中是很危險的。
- ▶ 維護機具與配件。請檢查移動性零件有無偏移或黏合的情形、零件有無破損，以及任何會影響機具運轉的狀況。如果機具受損，請先維修後再使用。很多意外便是由維護不當的機具造成的。
- ▶ 保持切割機具的銳利與清潔。具銳利切割邊緣的切割機具如果得到適當的維護，便較不會發生黏合的現象，且較容易控制。
- ▶ 遵守本指示說明使用機具、配件和工具組等，並考量工作條件與待進行的工作。將機具用在原目的之外用途可能會造成危險。
- ▶ 保持握把與其表面的乾燥、清潔且不要讓上面出現油漬。握把及其表面濕滑會在意外情況中造成機具無法安全掌控。

## 維修服務

- ▶ 請將機具交給合格的維修人員進行維修，並使用相同的替代零件。這可確保維護機具安全。

### 2.1.2 鑽孔 / 起子安全性警告

- ▶ 當所進行的工作，固定釘可能會接觸到隱藏配線或工具本身電線時，進行操作時請握住機具的絕緣握把。固定釘若接觸「導電」電線，會導致機具暴露在外金屬零件「導電」，使得操作員遭受電擊。

### 2.1.3 其他安全指示

#### 人員安全

- ▶ 請使用狀態良好無瑕疵的產品。
- ▶ 勿嘗試以任何方式改裝機具。
- ▶ 若工作包含鑿穿作業，請於工件另一面一併採取適當的防護措施。鑿穿的碎片會掉落和 / 或造成他人受傷。
- ▶ 以雙手握持機具的握把。請保持機具握把清潔和乾燥。
- ▶ 避免接觸旋轉中零件 - 有受傷的危險！
- ▶ 使用機具時，請穿戴適當的護目鏡、耳罩、防護手套以及輕型呼吸保護器。
- ▶ 更換配件工具、貯放或搬運前，請務必啟動安全鎖。
- ▶ 請在更換配件工具時也戴上防護手套。觸摸配件工具可能會造成受傷（割傷或燙傷）。
- ▶ 穿戴護目鏡。飛散的碎片可能會傷害身體與眼睛。
- ▶ 在開始作業前，請先針對作業時所產生粉塵之危險等級進行檢查。使用符合當地粉塵防治條例，且經法定認可為保護等級之工業用吸塵器。
- ▶ 可能的話，請連接除塵系統以及適合的吸塵器。像是含鉛塗料、部份木材、含砂混凝土 / 石材 / 石頭、礦物與金屬等基材所產生的粉塵可能對人體有害。
- ▶ 請確保工作場所所有良好通風，必要時，請依會產生的粉塵類型配戴適合的口罩。操作人員與旁觀者接觸或吸入粉塵可能會引起過敏及 / 或造成呼吸問題或其他疾病。像是橡木與山毛櫸木材的粉塵已列為致癌物質，尤其是當它們使用調濕塗料（鉻酸鹽、木材防腐劑）時。包含石綿之基材務必由專人處理。
- ▶ 請利用工作空檔時休息，並活動您的手指以促進血液循環。長時間暴露在震動下會造成手指、手掌和手腕的血管和神經系統失調。

#### 電力安全

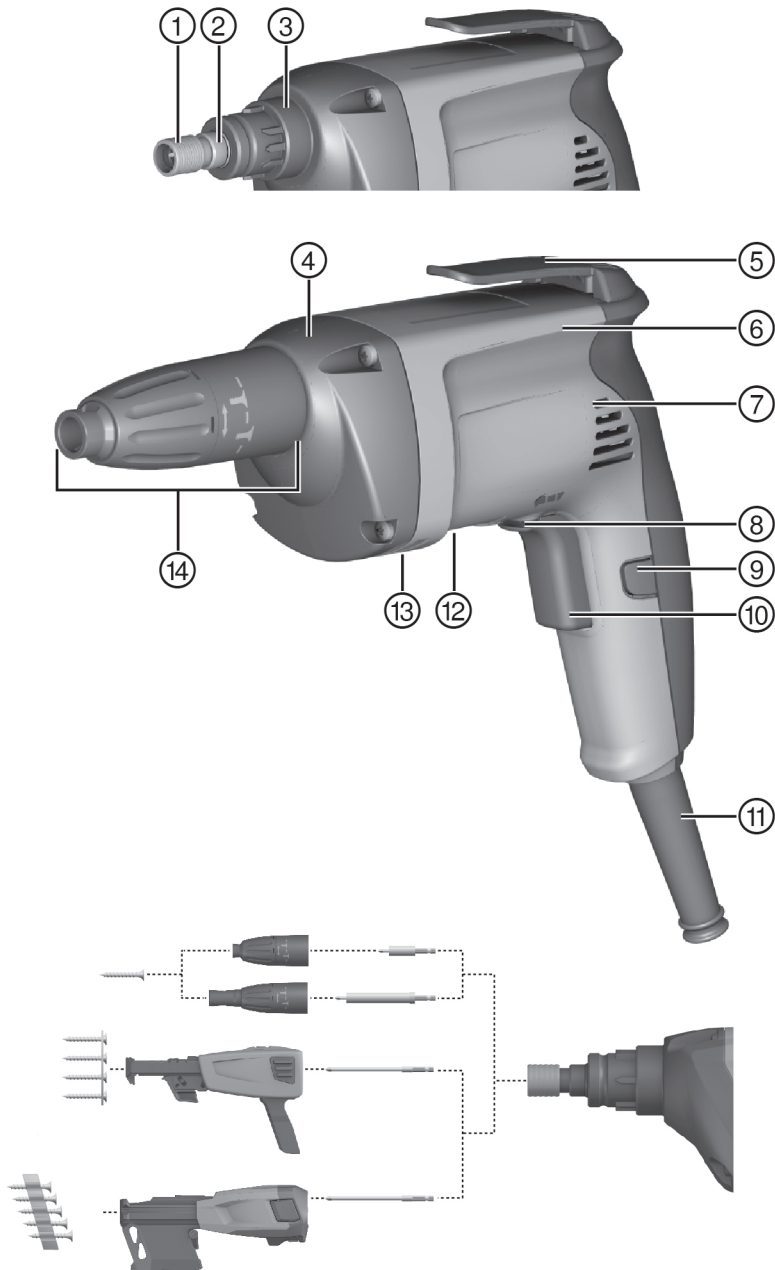
- ▶ 開始工作前，請先檢查工作區域是否有隱藏的電纜線、瓦斯管或水管。若不小心損壞電纜線，機具外部的金屬零件可能會造成觸電。

#### 小心處理與使用電動機具

- ▶ 固定工件。以老虎鉗或其他夾緊裝置固定工件會較用手握持更穩固。
- ▶ 若配件工具卡住或空轉，請關閉機具。機具可能會橫向偏轉。
- ▶ 請等候機具完全停止再將其放下。









- |                    |             |
|--------------------|-------------|
| ① 鑽頭接桿             | ⑧ 正轉 / 逆轉開關 |
| ② 夾頭               | ⑨ 持續運轉鎖定鈕   |
| ③ 機具 / 接合配件 (按扣連接) | ⑩ On/Off開關  |
| ④ 耦合系統 / 傳動裝置      | ⑪ 電源線       |
| ⑤ 通用掛鉤             | ⑫ 機具額定銘牌    |
| ⑥ 馬達               | ⑬ 排氣口       |
| ⑦ 進氣口              | ⑭ 深度計       |

### 3.2 用途

本文所述產品為手持插電式機具，用於鎖牆安裝。

本機具之設計用於鎖牆安裝作業的螺絲裝卸。可使用的鎖牆螺絲長度可達55 mm，直徑可達4.2 mm。勿在會危害人體健康的基材（例如：石棉）上作業。

### 3.3 配備及數量

鎖牆螺絲起子、操作說明



關於產品，您可於當地Hilti中心或網站查詢其他經過認證可搭配使用的系統產品：[www.hilti.com](http://www.hilti.com)。

## 4 技術資料

### 4.1 技術資料

	SD 2500	SD 5000	SD 6000
額定輸入電流	3.3 A	3.3 A	3.3 A
重量 (依據EPTA程序01/2003)	1.5 kg	1.4 kg	1.4 kg
無負載下額定轉速	0 rpm ... 2,500 rpm	0 rpm ... 5,000 rpm	0 rpm ... 6,000 rpm
最大扭力	19 Nm	9.5 Nm	7.9 Nm
夾頭	六角套筒 <sup>1</sup> / <sub>4</sub> "	六角套筒 <sup>1</sup> / <sub>4</sub> "	六角套筒 <sup>1</sup> / <sub>4</sub> "

### 4.2 噪音資訊及震動值

操作說明中所提供之音壓和震動值已參照標準測量，並可用來比較不同電子機具之噪音。它們也可作為噪音量的初步評估。提供之資料表示電子機具主要應用時之數值。若電子機具應用於不同之用途，搭配不同的配件工具或在保養不良的情況下，其數據可能有所不同。在作業過程中，這有可能大量提高其噪音量。當機具關閉，或開啟但未進行任何作業時也應列入考量，才能準確評估噪音量。如此一來，作業過程中的總噪音量將大幅降低。確認其他安全措施，以保護操作員不受噪音和 / 或震動影響，例如：保養電子機具與其配件、操作前保持雙手溫暖、作業型式之安排等。

噪音資訊依據EN 62841

	SD 2500	SD 5000
聲功率級數 (L <sub>WA</sub> )	100 dB(A)	98 dB(A)
無法判定的聲功率級數 (K <sub>WA</sub> )	3 dB(A)	3 dB(A)
釋放的音壓級數 (L <sub>pA</sub> )	89 dB(A)	87 dB(A)
無法判定的音壓級數 (K <sub>pA</sub> )	3 dB(A)	3 dB(A)

	SD 6000
聲功率級數 (L <sub>WA</sub> )	98 dB(A)
無法判定的聲功率級數 (K <sub>WA</sub> )	3 dB(A)
釋放的音壓級數 (L <sub>pA</sub> )	85 dB(A)
無法判定的音壓級數 (K <sub>pA</sub> )	3 dB(A)

## 總震動

	SD 2500	SD 5000	SD 6000
無衝擊動作螺絲起子作業之震動噪音值 <sub>n</sub> (a <sub>WA</sub> )	2.5 m/s <sup>2</sup>	2.5 m/s <sup>2</sup>	3 m/s <sup>2</sup>
無法判定的螺絲起子作業	1.5 m/s <sup>2</sup>	1.5 m/s <sup>2</sup>	1.5 m/s <sup>2</sup>

## 5 操作

### 5.1 工作場所的準備工作

**⚠ 注意**

有受傷的危險！產品意外啟動。

- ▶ 在調整機具或變更配件前，請先拔除電源線。

請遵守本文件中與產品上的安全說明和警告。

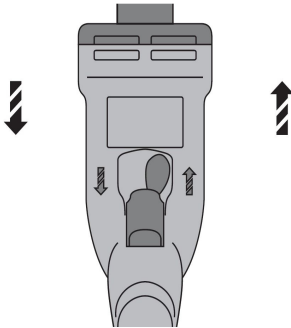
#### 5.1.1 使用通用掛鉤安全地工作

- ▶ 開始工作前，請確定通用掛鉤已確實安裝於螺絲起子上。
- ▶ 長時間不用螺絲起子時，請將機具放置於安全的位置。

#### 5.1.2 正轉 / 逆轉

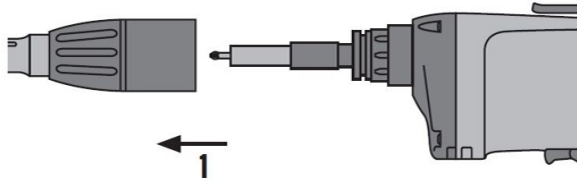


當正轉 / 逆轉開關在中間時，控制開關便會鎖住（安全鎖）。



- ▶ 將正轉 / 逆轉選擇開關設定為正轉或逆轉。

## 5.2 更換配件工具。



1. 將深度計自機具拉出，鬆開按扣連結。
2. 將夾頭朝向螺絲起子壓下，同時稍微轉動夾頭，然後維持在這個位置。
3. 用另一隻手卸下配件工具。
4. 將需要的配件工具插入夾頭中，並將其儘可能推入螺絲起子內。

## 5.3 工作類型

請遵守本文件中與產品上的安全說明和警告。

### 5.3.1 鑽入螺絲



**警告**

**電力危險** 若螺絲鎖入時接觸到隱藏的電纜線，同時人員觸摸到鑽頭接桿或深度計，可能有發生電擊的危險。

- ▶ 安裝或拆卸螺絲時，請務必使用握把來握住螺絲起子。

1. 螺絲起子設定為正轉。
2. 將螺絲放在鑽頭上，並將螺絲尖端抵住工件表面。



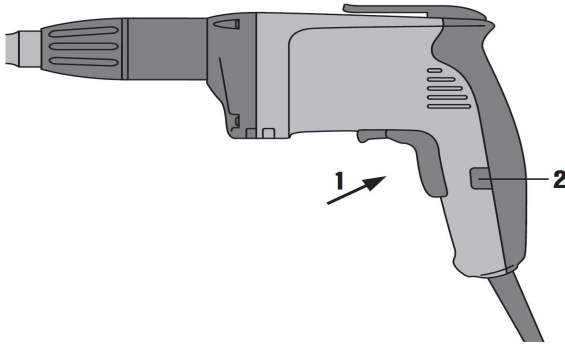
以旋轉深度計的方式來設定最佳的鎖螺絲深度。

3. 使用控制開關調整螺絲起子的速度。

### 5.3.2 卸下螺絲

1. 取下深度計。
2. 螺絲起子設定為逆轉。
3. 將鑽頭插入螺絲頭，並使用控制開關調整螺絲起子的速度。
4. 卸下螺絲後，重新裝上深度計。

### 5.3.3 以連續運轉模式開啟



- ▶ 以連續運轉模式開啟。

### 5.3.4 連續運轉後關閉

- ▶ 按下控制開關。
  - ◀ 鎖定按鈕回復到原來的位置。

### 5.3.5 螺絲起子 / 深度計介面

1. 將深度計自機具拉出，鬆開按扣連結。
2. 將深度計拉出機具。



以此方式將螺絲起子軸露出後，就可進行下列操作：

- 卸下螺絲（設定為逆轉）、
- 更換鑽頭、
- 更換鑽頭接桿、
- 更換連發釘匣操作、
- 重新鎖入螺絲。

## 6 維護和保養

### 6.1 維護和保養



#### 警告

**觸電危險！** 電源線仍連接到電源插座時進行維護和保養會造成嚴重的傷害或灼傷。

- ▶ 進行維護及保養前，請務必拔下電源線。

#### 注意

- 仔細清除機具的頑強灰塵。
- 請使用乾燥的刷子小心清潔通風口。
- 僅能使用微濕軟布清潔外殼。勿使用含硅樹脂的清潔或亮光劑，因為可能會造成塑膠零件損壞。

#### 維護



#### 警告

**電擊的風險！** 損壞的電子零件會造成嚴重的人員傷害及灼傷。

- ▶ 機具或設備電力部分的維修僅可交由訓練過的電力專員處理。

- 定期檢查外部零件和控制元件有無損壞跡象，並確認它們運作正常。
- 如果有損壞跡象或任何零件功能故障，請不要操作機具。應立刻將機具交付Hilti維修部門進行維修。
- 清潔及保養後，重新裝上所有防護套或保護裝置並檢查功能是否正常。

## 7 故障排除



若您遇到未列出的問題或是無法自行排除的問題，請聯絡Hilti維修中心。

故障	可能原因	解決方法
螺絲起子無法運轉，且四具LED全部閃爍。	過載斷電保護系統已啟動。	▶ 鬆開控制開關，接著再按一次。減少機具上的負載。
控制開關無法按下，意即開關鎖住。	安全鎖已啟動。	▶ 將正轉 / 逆轉選擇開關設定為正轉或逆轉。
螺絲起子會轉動，但是無法鎖入螺絲。	設定錯誤的旋轉方向。	▶ 將正轉 / 逆轉開關設定至正確的旋轉方向。
螺絲起子變得燙。	電力故障	▶ 立即關閉螺絲起子並聯絡Hilti維修中心。
	螺絲起子因超出其應用限制而過載。	▶ 根據用途選取適當性能的螺絲起子。

## 8 廢棄設備處置

Hilti機具或設備所採用的材料大部分均可回收再利用。材料在回收前必須正確地分類。在許多國家中，您可以將舊機具及設備送回Hilti進行回收。詳情請洽Hilti維修中心，或當地Hilti代理商。



- ▶ 請勿將機具、電子設備或電池當作一般家用廢棄物處理！

## 9 RoHS (有害物質限制指令)

按一下本連結可前往危險物質表：[qr.hilti.com/r3008](http://qr.hilti.com/r3008)適用於SD 2500。

按一下本連結可前往危險物質表：[qr.hilti.com/r5390](http://qr.hilti.com/r5390)適用於SD 5000。

按一下本連結可前往危險物質表：[qr.hilti.com/r5241](http://qr.hilti.com/r5241)適用於SD 6000。

您可在文件最後找到QR碼格式的RoHS表連結。

## 10 製造商保固

- ▶ 如果您對於保固條件有任何問題，請聯絡當地Hilti代理商。





**Hilti Aktiengesellschaft**  
Feldkircherstraße 100  
9494 Schaan | Liechtenstein

<b>SD 2500 (02)</b>	[2006]
<b>SD 5000 (01)</b>	[2006]
<b>SD 6000 (01)</b>	[2011]

2006/42/EC	EN ISO 12100
2014/30/EU	EN 62841-1
2011/65/EU	EN 62841-2-2

Schaan, 06/2018

**Norbert Wohlwend**

Head of BU Quality Management  
DQX Quality Management  
Business Unit Direct Fastening

**Lars Tänzer**

Head of BU Direct Fastening  
Business Unit Direct Fastening



SD 2500



SD 5000



SD 6000







Hilti Corporation  
LI-9494 Schaan  
Tel.: +423 234 21 11  
Fax: +423 234 29 65  
[www.hilti.group](http://www.hilti.group)



2164701



Hilti Connect