

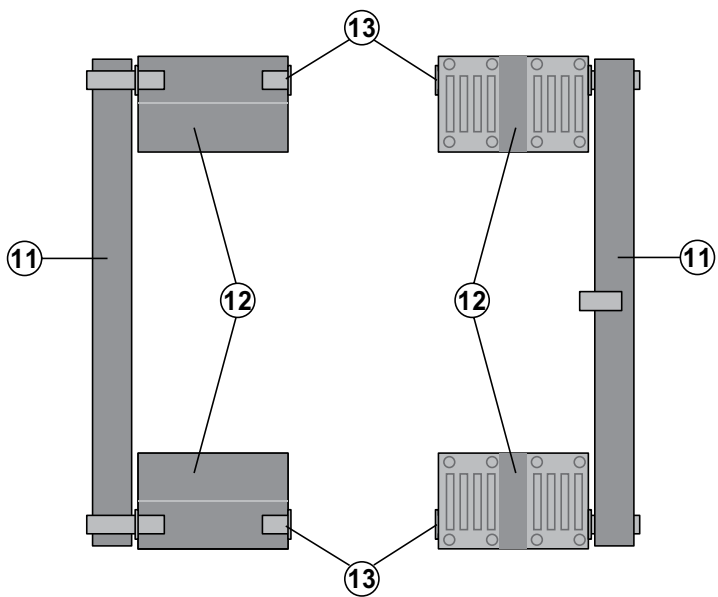
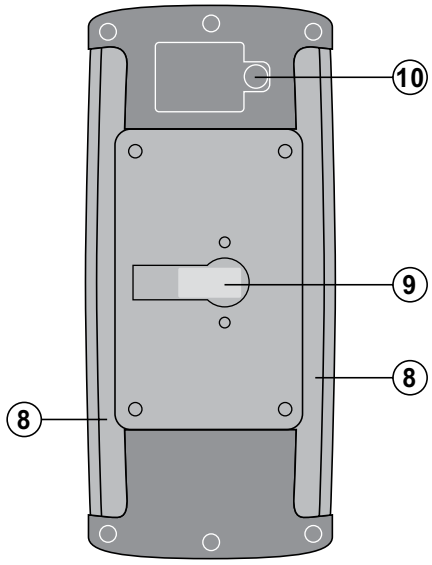
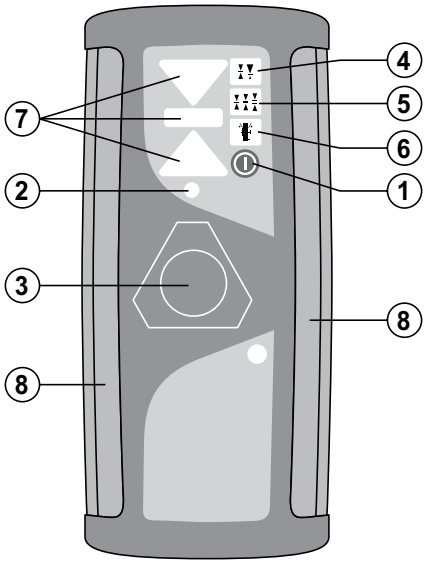
# HILTI

## PRM 15

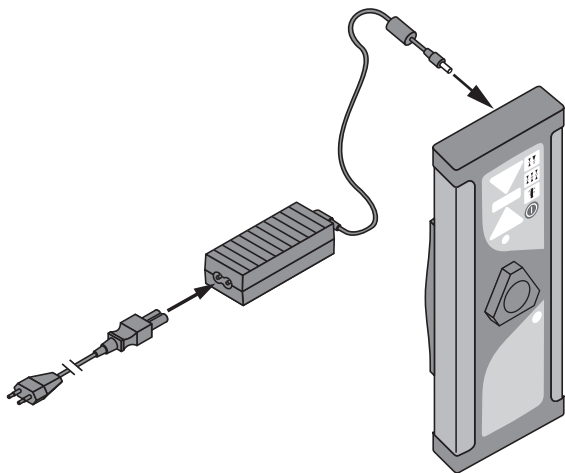
<b>Bedienungsanleitung</b>	<b>de</b>
<b>Operating instructions</b>	<b>en</b>
<b>Mode d'emploi</b>	<b>fr</b>
<b>Istruzioni d'uso</b>	<b>it</b>
<b>Manual de instrucciones</b>	<b>es</b>
<b>Manual de instruções</b>	<b>pt</b>
<b>Gebruiksaanwijzing</b>	<b>nl</b>
<b>Brugsanvisning</b>	<b>da</b>
<b>Bruksanvisning</b>	<b>sv</b>
<b>Bruksanvisning</b>	<b>no</b>
<b>Käyttöohje</b>	<b>fi</b>
<b>Instrukcja obsługi</b>	<b>pl</b>
<b>Инструкция по эксплуатации</b>	<b>ru</b>
<b>Návod k obsluze</b>	<b>cs</b>
<b>Návod na obsluhu</b>	<b>sk</b>



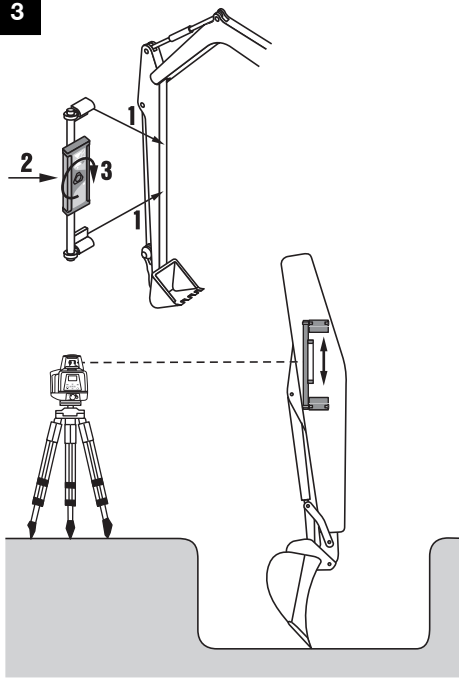
1



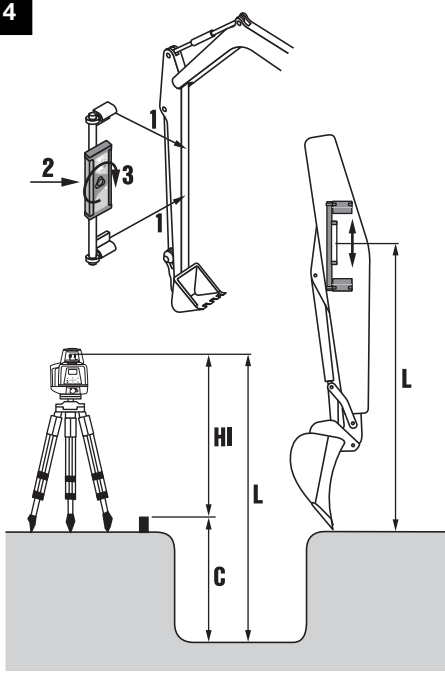
2



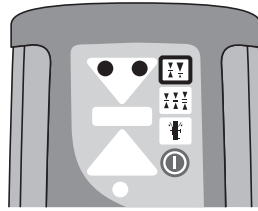
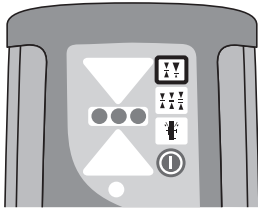
3



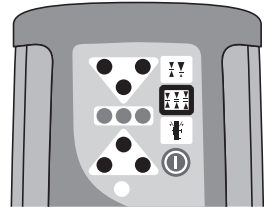
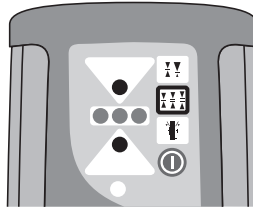
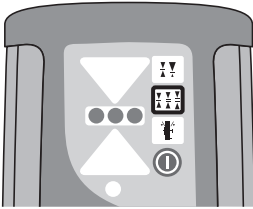
4



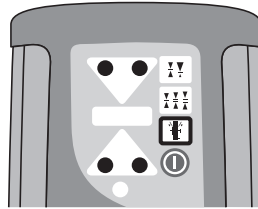
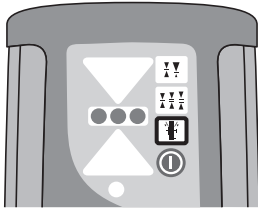
5



6



7



## PRM 15 Maskinmottagare

Läs noga igenom bruksanvisningen innan du använder instrumentet.

Förvara alltid bruksanvisningen tillsammans med instrumentet.

Se till att bruksanvisningen följer med instrumentet om detta lämnas till en annan användare.

Innehållsförteckning	Sidan
1 Allmän information	73
2 Beskrivning	74
3 Tillbehör	75
4 Teknisk information	75
5 Säkerhetsföreskrifter	76
6 Före start	77
7 Drift	78
8 Skötsel och underhåll	79
9 Avfallshantering	79
10 Tillverkarens garanti	80
11 FCC-anvisning (gäller i USA)	80
12 Försäkran om EU-konformitet (original)	81

1 Siffrorna hänvisar till bilderna. Bilderna hittar du i början av bruksanvisningen.

I denna bruksanvisning avser "instrumentet" alltid maskinmottagaren PRM 15.

Verktygets komponenter, reglage och indikeringar 1

### PRM 15 maskinmottagare

- 1 På/av-knapp
- 2 Batteriladdningsindikering
- 3 Fästgrepp
- 4 Knapp för ändring av börnivå
- 5 Knapp för känslighetsinställning
- 6 Knapp för lodindikering
- 7 Indikering av börnivå
- 8 Mottagningsfönster
- 9 Fästskruv
- 10 Laddningskontakt

### PRMA 70 magnethållare

- 11 Aluminiumrör
- 12 Magnetpaket
- 13 Fästskruv

## 1 Allmän information

### 1.1 Riskindikationer och deras betydelse

#### FARA

Anger överhängande risker som kan leda till svåra personskador eller dödsolycka.

#### VARNING

Anger en potentiell risksituation som skulle kunna leda till allvarlig personskada eller dödsolycka.

#### FÖRSIKTIGHET

Anger situationer som kan vara farliga och leda till skador på person eller utrustning.

#### OBSERVERA

Används för viktiga anmärkningar och annan praktisk information.

### 1.2 Förklaring av illustrationer och fler anvisningar

#### Varningssymboler



Varning för allmän fara

#### Övriga symboler



Läs bruksanvisningen före användning



Återvinn avfallet

#### Här hittar du identifikationsdata på instrumentet

Typbeteckningen och serienumret finns på typskylten. Skriv in dessa uppgifter i bruksanvisningen så att du alltid kan ange dem om du vänder dig till vår representant eller serviceverkstad.

Typ: \_\_\_\_\_

Generation: 01 \_\_\_\_\_

Serienr: \_\_\_\_\_

## 2 Beskrivning

### 2.1 Korrekt användning

Hilti PRM 15 maskinmottagare är en elektronisk lasermottagare som kan fånga upp strålar från en rotationslaser för positionering. Vid användning ska instrumentet fästas på en magnetisk yta, t.ex. en baggerarm, med hjälp av magnethållaren. När instrumentet har startats indikeras börnivån för laserns referensnivå i förhållande till baggerskopian visuellt för användaren.

Observera de råd beträffande användning, skötsel och underhåll som ges i bruksanvisningen. Ta hänsyn till omgivningen. Använd inte verktyget där det finns risk för brand eller explosioner.

**Verktyget får inte ändras eller byggas om på något sätt.**




### 2.2 Egenskaper

Instrumentet har ett långt mottagningsfönster med 360 graders lasermottagning, vilket ökar arbetsområdet och arbetsavståndet. Indikeringen med de färgade lysdioderna är mycket tydlig. Kåpan av förstärkt polykarbonat gör instrumentet ännu mer robust och så att det kan användas under många år. Instrumentet använder uppladdningsbara NiMH-batterier.

### 2.3 Leveransinnehåll

- 1 Maskinmottagare PRM 15
- 1 Bruksanvisning
- 1 Magnethållare PRMA 70
- 1 Nätdel PRA 85
- 1 Tillverkarcertifikat


### 2.4 Lysdiodindikeringar efter inmatning

Inställning för ändring av börnivån	Standardinställning (börnivån ligger mitt på mottagaren): De gröna lysdioderna för börnivån lyser i en sekund.
	Baggerläge (börnivån ligger vid mottagarens övre kant): Två röda lysdioder för den övre pilen lyser i en sekund.
Inställning av börnivå för känslighet	Fininställningsläge: De gröna lysdioderna för börnivån lyser i en sekund.
	Standardläge: De gröna lysdioderna för börnivån och en röd lysdiod för var och en av de två pilarna lyser i en sekund.
	Grovinställningsläge: De gröna lysdioderna för börnivån och alla röda lysdioder för riktningsspilarna lyser i en sekund.
Inställning av lodindikering	Lodindikeringen är AV: De gröna lysdioderna för börnivån lyser konstant i 2 sekunder.
	Lodindikeringen är PÅ: Vardera två röda lysdioder för de två pilarna blinkar omväxlande i 2 sekunder.

### OBSERVERA

Tryck en gång på knappen så visas det valda läget. Tryck flera gånger på knappen så kommer du till önskat valläge.

### 2.5 Indikering vid mottagning

Indikering av laddningsstatus	Fullt batteri: Lysdioden är släckt.
	Svagt batteri: Den röda lysdioden blinkar.
	Tomt batteri: Den röda lysdioden lyser tills batterierna är helt tomma.
Indikering av börnivå	Mottagarens höjd i relation till laserstrålens höjd visas med hjälp av lysdioder med starkt rött ljus som samtidigt visar i vilken riktning mottagaren måste flyttas för att komma på börnivå.
	

### Indikering av börnivå

Lysdiod med starkt grönt ljus, mottagaren är på rotationslaserns börnivå.



### Lodindikering

Mottagaren är i lodlinjen: Indikeringarna för börnivån lyser konstant.

Mottagaren är inte i lodlinjen ( $\pm 2,5$  grader från lodrätt): Lysdioderna för börnivån blinkar snabbt eller långsamt.

## 2.6 Lysdiodindikeringar efter anslutning av nätdelen

### Laddningsindikering för batteriet

Batteriets konditioneringsfas: Denna fas förbereder batteriet för den normala laddningsfasen. Fasen startar när kontakten har anslutits till uttaget och varar ca 10-20 minuter.

- Den gröna lysdioden blinkar långsamt (0,85 Hz) - konditioneringsfasen pågår.

- Den gröna lysdioden blinkar snabbt (1,7 Hz) - fel i konditioneringsfasen.

Normal laddning: Denna fas börjar när konditioneringsfasen är avslutad.

- Den gröna lysdioden lyser konstant - batteriet laddas.

- Den gröna lysdioden blinkar långsamt och regelbundet (0,85 Hz) - batteriet är fulladdat.

- Den gröna lysdioden blinkar mycket snabbt (6,7 Hz) - fel vid laddningen. Laddningscykeln har avbrutits. Anslut nätdelen på nytt eller byt ut den.

SV

## 3 Tillbehör

### Beteckning

Auto-batterikontakt PRA 86

## 4 Teknisk information

Med reservation för tekniska ändringar!

### PRM 15 Maskinmottagare

Lasermottagningsvinkel	2 x 180° = 360°
Sensor - mätning av mottagningen	Genomgående proportionell
Vertikal mottagning	203 mm (8 in)
Maskinmottagarens räckvidd (radie)	3...488 m (10 ft till 1600 ft)
Maskinmottagarens precision	$\pm 2$ mm ( $\pm 0,079$ in)
Möjlig laserhastighet	150 varv/min till 1200 varv/min
Mottagarens kompatibilitet	Standard infraröd och synlig rotationslaser
Okänslig för ljusimpulser från byggsplatsvarningsljus	ja
Lysdiodfärgschema	övre pil (röd) Börnivålinje (grön) nedre pil (röd)
Bandbreddernas precision (standardläge)	Fin bandbredd = 5 mm ( $\frac{3}{16}$ in) Standardbandbredd = 10 mm ( $\frac{3}{8}$ in) Grov bandbredd = 20 mm ( $\frac{3}{4}$ in)

Precision i bandbredderna (baggerläge)	Fin bandbredd = 12 mm (1/2 in) Standardbandbredd = 25 mm (1 in) Grov bandbredd = 50 mm (2 in)
Automatisk frångkoppling	efter 30 minuter i frångkopplat läge utan mottagning av laserstrålar
Vikt (hölje)	1,2 kg (2,5 lbs)
Mått (L x B x H)	241 mm X 111 mm X 106 mm (9,5" x 4,38" x 4,2")
Integrerad fästskruv	Kan fästas på magnethållarens rör (max. 1 tums ytterdiameter)
Drifttemperatur	-20... +60 °C (-4 °F till 140 °F)
Förvaringstemperatur	-40... +70 °C (-40 °F till 158 °F)
Luffuktighet	90 % luftfuktighet vid 48 timmar i 32 °C
Skyddstyp	IP 67
Batteri	5 AA NiMH (ej utbytbar på byggnadsplats)
Energiförsörjning	Kontinuerlig indikering i laserstrålen: 25 timmar (med fulladdade batterier och i 70 °F)
Laddningstemperatur	+5... +35 °C (41 °F till 95 °F)
Batteriladdningstid	5 timmar för fullständig laddning

## PRA 85 nätdel

Nätströmförsörjning	115...230 V
Nätfrekvens	47...63 Hz
Märkeffekt	40 W
Märkspänning	12 V
Drifttemperatur	+0... +40 °C (32 °F till +104 °F)
Förvaringstemperatur (torrt)	-25... +60 °C (-13 °F till 140 °F)
Vikt	0,23 kg (0,51 pund)
Mått (L x B x H)	110 mm X 50 mm X 32 mm (4,3" x 2" x 1,3")

## 5 Säkerhetsföreskrifter

### 5.1 Grundläggande säkerhetsföreskrifter

Förutom de säkerhetstekniska anvisningarna i bruksanvisningens olika kapitel måste följande föreskrifter alltid följas.

### 5.2 Allmänna säkerhetsåtgärder

- Se till att andra personer, framför allt barn, håller sig undan medan arbetet pågår.
- Kontrollera verktyget innan du använder det. Om det skulle vara skadat på något sätt, lämna in det till Hiltis serviceverkstad för reparation.
- Säkerhetsanordningarna får inte inaktiveras och anvisnings- och varningsskyltarna får inte tas bort.
- Om du har tappat instrumentet, eller om det har utsatts för annan mekanisk påverkan, måste det kontrolleras vid ett Hilti-servicecenter.
- Vid användning av magnethållare, se till att instrumentet är korrekt isatt.
- För att undvika felmätning måste man alltid hålla mottagningsfältet rent.

- Även om instrumentet är konstruerat för användning på byggplatser bör det hanteras med varsamhet, i likhet med andra optiska och elektriska instrument (kikare, glasögon eller kamera).
- Instrumentet är skyddat mot fukt men bör ändå torkas av innan det placeras i transportväskan.
- Håll instrumentet på längsta möjliga avstånd från öronen för att undvika hörselskador.

### 5.2.1 Elektricitet



- Batterierna måste förvaras oåtkomliga för barn.
- Batterierna får inte överhettas eller kastas i öppen eld. Batterierna kan explodera eller avge giftiga ångor.
- Ladda inte batterierna.
- Batterierna får inte lödas fast i verktyget.



- e) Ladda inte ur batterierna genom att kortsluta dem, eftersom de då hettas upp kraftigt och du riskerar brännskador.
- f) Batterierna får inte öppnas eller utsättas för kraftiga mekaniska belastningar.
- g) Använd endast nätdelen PRA 85 eller auto-batterikontakten PRA 86 för drift av instrumentet och laddning av batteriet. Annars kan instrumentet skadas.

### 5.3 Åtgärder för att göra arbetsplatsen säker

- a) Undvik att stå i en onaturlig position om du använder en stege vid arbetet. Se till att hela tiden stå stadigt och hålla balansen.
- b) Mätningar på eller genom glasskivor eller genom andra objekt kan ge felaktiga mätresultat.

- c) Använd endast instrumentet inom det definierade gränsområdet.

### 5.4 Elektromagnetisk kompatibilitet

Även om instrumentet uppfyller de höga kraven i gällande normer kan Hilti inte utesluta möjligheten att det kan störas av stark strålning, vilket kan leda till felaktiga resultat. I dessa och andra fall då osäkerhet råder bör kontrollmätningar utföras. Hilti kan inte heller utesluta att andra instrument (t.ex. navigeringsutrustning i flygplan) störs.

### 5.5 Magnethållare

**OBS!**Trots att magnethållaren är utrustad med starka magneter är bärformågan begränsad till 1,1 kg (2,5 lbs).

Akta dig för skador, var försiktig när du placerar magnethållaren så att inte fingrarna hamnar mellan magnetpaketet och monteringsytan.

## 6 Före start



### 6.1 Ladda batteriet.



#### FARA

Använd endast därför avsedda Hilti-nättdelar som visas under "Tillbehör".

### 6.2 Alternativ för laddning av batteriet

#### FARA

Nättdelen PRA 85 får endast användas inomhus. Se till att den inte utsätts för fukt.

### 6.3 Laddning av batteri i instrumentet

#### OBSERVERA

Kontrollera att laddningstemperaturen håller sig inom de rekommenderade värdena (5 till 35 °C/41 till 95 °F).

1. Vrid förslutningen så att laddningshylsan på batteriet blir synlig.
2. För in nättdelens kontakt eller autobatterikontakten i batteriet.

**OBSERVERA** Under laddningen visas laddningsstatusen i batteriindikeringen på instrumentet.

### 6.4 Uppställning

Ställ upp rotationslasern på ett lämpligt och säkert ställe, där inga föremål skymmer synfältet mellan rotationslasern och maskinmottagaren. Hilti PRM 15 maskinmotta-

gare kan användas upp till en radie på 488 m (750 fot) (räckvidden beror även på den använda rotationslaserns effekt).

#### VARNING

Observera alla säkerhetsföreskrifter i bruksanvisningen till PRM 15 och observera även alla övriga säkerhetsbestämmelser och rutiner på din arbetsplats.

### 6.5 Flyttning av magnetpaketen

#### OBSERVERA

För att undvika hinder kan magnetpaketen flyttas till valfri position på hållarens rör. I de flesta fall behöver magnetpaketen inte flyttas. Om det blir nödvändigt att flytta magnetpaketen bör det göras innan magnethållaren monteras på maskinen.

1. Lossa klämskruven med en insexnyckel 5/16 tum (8 mm).
2. Skjut magnetpaketet på röret till önskad position.
3. Dra fast fästskruven igen till 11 Nm.

**OBSERVERA** Fäst maskinmottagaren mellan de båda magnetpaketen.

### 6.6 Placering av magnethållaren

#### OBSERVERA

På en minibagger kan magnethållaren placeras på sidan, på fram- eller baksidan av baggerarmen. Magnethållaren kan också placeras under hydraulledningarna eller över svetsfogar, eftersom den är försedd med passande urholkningar.

1. Fäst magnethållaren på en magnetisk (järnhaltig) yta. Se till att ytan är jämn och ren.
2. Fastställ fästpunkten på maskinen. Ta hänsyn till motsvarande höjd på rotationslasern.

3. Placera magnetpaketets övre kant på monteringsytan.
4. Flytta sakta det undre magnetpaketet till monteringsytan tills båda magnetpaketen sitter fast ordentligt.

**OBSERVERA** Några delar av magnethållaren är av metall och kan därför efterlämna spår på en del ytor.

**OBSERVERA** För att garantera bästa möjliga fastsättning måste båda magnetpaketen ligga an helt mot monteringsytan.

### 6.7 Fastsättning av maskinmottagaren

Positionera maskinmottagaren mellan de båda magnetpaketen. För in den genom kroken och skruva sedan fast fästskruven medurs. Eventuellt måste man först vrida fästskruven moturs för att lossa den innan man skruvar fast den.

### 6.8 Borttagning av magnethållaren

1. Ta bort maskinmottagaren från magnethållaren.
2. Ta bort magnethållaren från monteringsytan.

### 6.9 Installationsanvisningar för bagger

#### **OBSERVERA**

Vid användning av en bagger eller traktorbagger bör baggerarmen stå vertikalt eller nästan vertikalt. Baggerarmen bör positioneras så att den kan placeras i samma position igen varje gång börnivån ska avläsas. Denna position betecknas nedan som "position för höjdkontroll". Maskinmottagaren kan monteras inuti eller utanför utgrävningen.

#### 6.9.1 Installation av maskinmottagaren inuti utgrävningen 3

1. Gräv tills du får en fri yta med önskad höjd/önskad djup. Placera skopan i "positionen för höjdkontroll" inuti utgrävningen.
2. Placera rotationslasern på ett lämpligt ställe (utanför utgrävningen) för optimal mottagning av laserstrålarna och effektiv maskindrift och koppla på den.
3. Fixera magnethållaren på baggerarmens sida i höjd med lasern.
4. Fäst maskinmottagaren vid magnethållaren och skjut den uppåt och nedåt tills laserstrålens börnivå visas och fixera den sedan slutgiltigt.
5. Börja med grävningen. Kontrollera med jämna mellanrum att höjden på utgrävningen fortfarande ligger på önskad nivå.

#### 6.9.2 Installation av maskinmottagaren utanför utgrävningen 4

1. Placera rotationslasern på ett lämpligt ställe (utanför utgrävningen) för optimal mottagning av laserstrålarna och effektiv maskindrift och koppla på den.
2. Placera skopan i "positionen för höjdkontroll" utanför utgrävningen.
3. Bestäm inriktningsavståndet (L = avstånd lasernivå till önskad utgrävningshöjd).
4. Överför höjden för inriktningsavståndet L till baggerarmen med utgångspunkt från tänderna i änden av baggerskopan (utanför utgrävningen). Fäst samtidigt magnethållaren på sidan av baggerarmen/skoparmen på höjden L.
5. Fixera maskinmottagaren. Börnivån bör ligga i slutet av längden L.
6. Koppla på maskinmottagaren och börja med grävningen.
7. Kontrollera med jämna mellanrum att höjden på utgrävningen fortfarande ligger på önskad nivå.

## 7 Drift

#### **OBSERVERA**

Använd bara nåtadel PRA 85 som rekommenderas av Hilti för laddning av batteriet.

### 7.1 Aktivera/inaktivera instrumentet

1. Tryck på på/av-knappen i en sekund. Maskinmottagaren kopplas till.
2. Tryck på på/av-knappen i tre sekunder. Maskinmottagaren kopplas från.

### 7.2 Inställning mellan utjämnings- och grävningssläge 5

1. Tryck en gång på PÅ/AV-knappen. Det aktuella läget visas.

2. Genom att trycka en gång till på PÅ/AV-knappen inom två sekunder kan man välja mellan två alternativ för inställning av läget. Utjämningsläge: Börnivån finns i maskinmottagarens mitt. Denna inställning är standard. Börnivåindikeringen lyser i en sekund. Grävningssläge: Börnivån ligger närmare maskinmottagarens övre ände. Maskinmottagarens höjd i förhållande till laserstrålen visas med en sekunds fördröjning. Det valda läget visas på motsvarande sätt.

### 7.3 Inställning av precisionsbandbredden **6**

#### OBSERVERA

Om instrumentet kopplas från och sedan till igen har det kvar de senast använda inställningarna.

1. Tryck en gång på PÅ/AV-knappen.  
Den aktuella bandbredden visas.
2. Genom att trycka en gång till på PÅ/AV-knappen inom två sekunder, kan man välja mellan 3 alternativ för inställning av bandbredden.  
Fininställningsläge: Den gröna lysdioden för börnivå lyser i en sekund.  
Standardläge: Den gröna lysdioden för börnivå och de närmaste två röda riktningsspilarna för börnivå lyser i en sekund.  
Grovinställningsläge: De gröna lysdioderna för börnivå och alla röda riktningsspilarna lyser i en sekund.  
Lysdioderna lyser i en sekund för alla inställningar.

### 7.4 Aktivering av lodindikeringen **7**

#### OBSERVERA

Om instrumentet kopplas från och sedan till igen har det kvar de senast använda inställningarna. Indikeringar för börnivå lyser konstant när mottagaren är i lodlinjen. Lysdioderna för börnivå blinkar antingen snabbt eller långsamt när mottagaren inte är i lodlinjen ( $\pm 2,5$  grader från lodrätt).

1. Tryck en gång på PÅ/AV-knappen.  
Den aktuella lodindikeringen visas.
2. Genom att trycka en gång till på PÅ/AV-knappen inom två sekunder kan man välja mellan "Aktiv" och "Inaktiv" lodindikering.
3. Ställ lodindikeringen på "Aktiv".  
Den gröna lysdioden för börnivå lyser i två sekunder.
4. Ställ lodindikeringen på "Inaktiv".  
De övre och undre lysdioderna blinkar omväxlande i två sekunder.

## 8 Skötsel och underhåll

### 8.1 Rengöring och avtorkning

1. Blås bort damm från ytan.
2. Rör aldrig vid display eller mottagarfönster med fingrarna.
3. Använd endast rena och torra trasor vid rengöringen.  
Fukta lätt med ren alkohol eller lite vatten vid behov.  
**OBSERVERA** Använd inga andra vätskor. Det kan skada plastdelarna.
4. Observera temperaturgränserna vid förvaring, särskilt vid förvaring i fordon på vintern eller sommaren ( $-40$  °C till  $+70$  °C/ $40$  °F till  $+158$  °F).

### 8.2 Förvaring

Ta ut våta verktyg. Torka av och rengör instrument, transportväska och tillbehör (vid högst  $40$  °C/ $104$  °F). Packa ihop utrustningen först när den är helt torr och förvara den torrt.

Om utrustningen har legat oanvänd ett längre tag eller transporterats en lång sträcka, bör du utföra en kontrollmätning innan du använder den.

Ta ut batterierna om verktyget inte kommer att användas under en längre tid. Instrumentet kan skadas av batterier som blivit otäta.

### 8.3 Transport

För transport eller leverans av utrustningen bör du antingen använda Hilti-verktygslådan eller en likvärdig förpackning.

#### FARA

**Transportera alltid instrumentet med batterierna urtagna.**

### 8.4 Hiltis kalibreringsservice

Vi rekommenderar att du regelbundet lämnar in instrumentet till Hiltis kalibreringsservice för kontroll, så att du kan vara säker på att gällande normer och krav uppfylls.

### 8.5 Magnethållare

Håll magnethållaren ren. Torka helt enkelt bort fett och smuts som ansamlas på eller i närheten av magnethållaren.

Om hållaren har kommit i kontakt med vatten lägger du ner hållaren med magnetpaketen nedåt, så att vattnet rinner av magnetpaketen.

Om du behöver byta röret, använd bara rör av aluminium (schedule 40) med en ytterdiameter på  $25,4$  mm.

Skruva bara fast hållarna till magnetpaketen när magnetpaketen sitter på röret.

## 9 Avfallshantering

#### FARA

Om utrustningen inte avfallshandteras på rätt sätt kan det få följande konsekvenser:

Vid förbränning av plast uppstår giftiga och hälsovådliga gaser.

Om batterierna skadas eller utsätts för stark hetta kan de explodera och därigenom orsaka förgiftning, bränder, frätskador eller ha annan negativ inverkan på miljön.

Om du underlåter att avfallshandtera utrustningen korrekt kan obehöriga personer få tillgång till den och använda den på ett felaktigt sätt. Därigenom kan både du och andra skadas och miljön utsättas för onödiga påfrestningar.



Hiltis produkter är till stor del tillverkade av återvinningsbart material. En förutsättning för återvinning är att materialet separeras på rätt sätt. I många länder tar Hilti emot sina uttjänta produkter för återvinning. Fråga Hiltis kundservice eller din Hilti-säljare.



Gäller endast EU-länder

Elektriska mätinstrument får inte kastas i hushållssoporna!

Enligt direktivet 2002/96/EG som avser äldre elektrisk och elektronisk utrustning och dess tillämpning enligt nationell lagstiftning ska uttjänta elektriska verktyg sorteras separat och lämnas till miljövänlig återvinning.



Källsortera batterierna enligt gällande nationella föreskrifter. Hjälptill att skydda miljön.

SV

## 10 Tillverkarens garanti

Vänd dig till din lokala HILTI-representant om du har frågor om garantivillkoren.

## 11 FCC-anvisning (gäller i USA)

### FÖRSIKTIGHET

Denna utrustning har testats och befunnits uppfylla normerna för en digital enhet av klass B enligt FCC-reglerna, del 15. Värdena är avsedda att ge rimligt skydd mot skadlig strålning i bostadsmiljö. Denna utrustning genererar, använder och kan avge radiostrålning och kan orsaka störningar i radiokommunikation om den inte installeras och används enligt anvisningarna.

Det finns dock ingen garanti för att störningar inte kan uppstå i en viss installation. Om utrustningen skapar störningar i radio- eller tv-mottagning, vilket framgår om

den kopplas till och från, kan följande åtgärder eventuellt avhjälpa problemet:

Rikta om eller flytta mottagningsantennen.

Placera apparaten längre ifrån mottagaren.

Rådfråga återförsäljaren eller en professionell tv-/radiotekniker.

### OBSERVERA

Ändringar som inte har godkänts av Hilti kan begränsa användarens rätt att använda utrustningen.

## 12 Försäkran om EU-konformitet (original)

Beteckning:	Maskinmottagare
Typbeteckning:	PRM 15
Generation:	01
Konstruktionsår:	2009

Vi försäkrar under eget ansvar att produkten stämmer överens med följande riktlinjer och normer: till den 19 april 2016: 2004/108/EG, från och med den 20 april 2016: 2014/30/EU, 2011/65/EU, EN ISO 12100.

Hilti Corporation, Feldkircherstrasse 100,  
FL-9494 Schaan



**Paolo Luccini**  
Head of BA Quality and Process Management  
Business Area Electric Tools & Accessories  
06/2015



**Edward Przybyłowicz**  
Head of BU Measuring Systems

BU Measuring Systems

06/2015

### Teknisk dokumentation vid:

Hilti Entwicklungsgesellschaft mbH  
Zulassung Elektrowerkzeuge  
Hiltistrasse 6  
86916 Kaufering  
Deutschland

SV



Hilti Corporation

LI-9494 Schaan

Tel.: +423/234 21 11

Fax: +423/234 29 65

[www.hilti.com](http://www.hilti.com)

Hilti = registered trademark of Hilti Corp., Schaan  
Pos. 1 | 20151223

