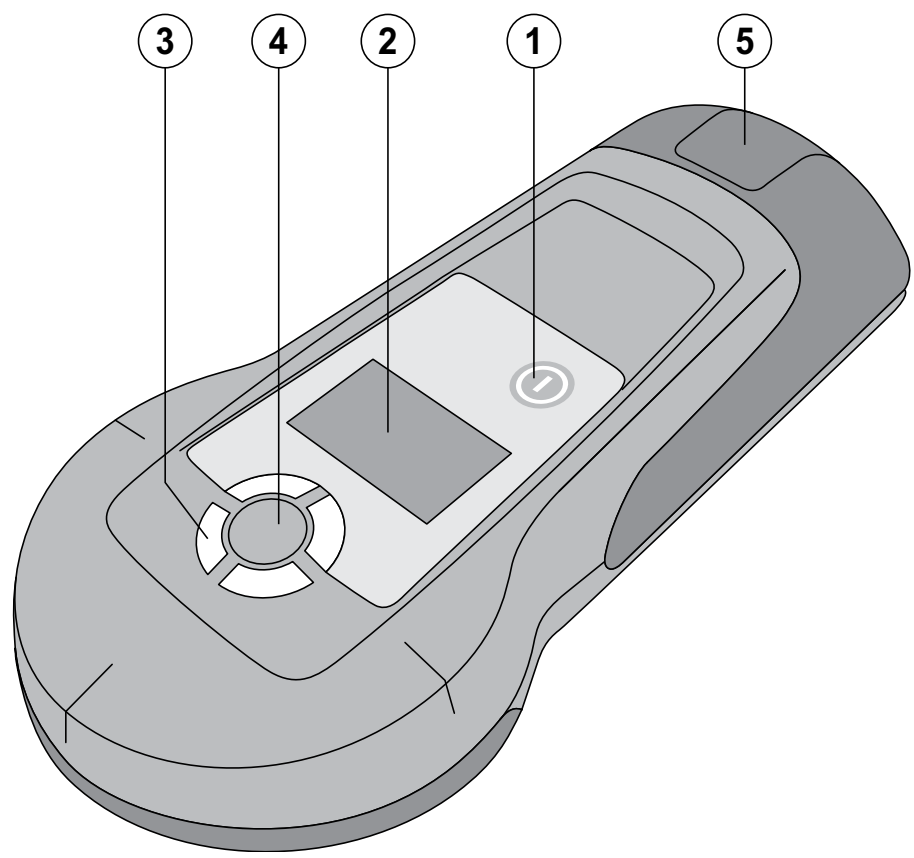


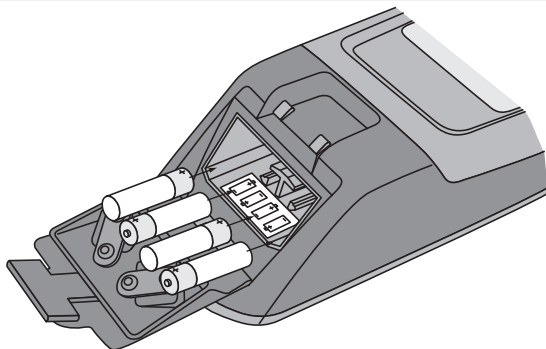
Bedienungsanleitung	de
Operating instructions	en
Mode d'emploi	fr
Istruzioni d'uso	it
Manual de instrucciones	es
Manual de instruções	pt
Gebruiksaanwijzing	nl
Brugsanvisning	da
Bruksanvisning	sv
Bruksanvisning	no
Käyttöohje	fi
Οδηγίες χρήσεως	el
Használati utasítás	hu
Instrukcja obsługi	pl
Инструкция по эксплуатации	ru
Návod k obsluze	cs
Návod na obsluhu	sk
Upute za uporabu	hr
Navodila za uporabo	sl
Ръководство за обслужване	bg
Instrucţiuni de utilizare	ro
Kullanma Talimatı	tr
Lietošanas pamācība	lv
Instrukcija	lt
Kasutusjuhend	et
Інструкція з експлуатації	uk
取扱説明書	ja
사용설명서	ko
操作說明書	zh
操作说明书	cn



1



2



ALKUPERÄISET OHJEET

Raudantunnistin PS 30

Lue ehdottomasti tämä käyttöohje ennen laitteen käyttämistä.

Säilytä käyttöohje aina laitteen mukana.

Varmista, että käyttöohje on laitteen mukana, kun luovutat laitteen toiselle henkilölle.

Sisällysluettelo	Sivu
1 Yleisiä ohjeita	88
2 Kuvauus	89
3 Tekniset tiedot	90
4 Turvallisuusohjeet	91
5 Käyttöönotto	92
6 Käyttö	92
7 Huolto ja kunnossapito	93
8 Vianmääritys	94
9 FCC-ohje (vain USA) / ICES-ohje (vain Kanada)	94
10 Hävittäminen	95
11 Laitteen valmistajan myöntämä takuu	95
12 EU-vaatimustenmukaisuusvakuutus (originaali)	95

1 Numerot viittaavat kuviin. Kuvat löydät käyttöohjeen alusta.

Tämän käyttöohjeen tekstissä sana »laite« tarkoittaa aina raudantunnistinta PS 30.

Laitteen osat, käyttö- ja näyttöelementit **1**

- 1 Käyttökytkin
- 2 Näyttökenttä
- 3 Tilan LED-merkkivalot (punainen / vihreä)
- 4 Merkintäaukko
- 5 Akku- / paristolokero

1 Yleisiä ohjeita

1.1 Varoitustekstit ja niiden merkitys

VAKAVA VAARA

Varoittaa vaaratilanteesta, josta voi seurauksena olla vakava loukkaantuminen tai jopa kuolema.

VAARA

Varoittaa vaaratilanteesta, josta voi seurauksena olla vakava loukkaantuminen tai kuolema.

VAROITUS

Varoittaa vaaratilanteesta, josta voi seurauksena olla loukkaantuminen, vaurioituminen tai aineellinen vahinko.

HUOMAUTUS

Antaa toimintaohjeita tai muuta hyödyllistä tietoa.

1.2 Symboleiden ja muiden huomautusten merkitys

Varoitussymbolit



Yleinen varoitus

Symbolit



Lue käyttöohje ennen laitteen käyttämistä



Materiaalit ohjattava uusiokäyttöön

Laitteen tunnistetietojen sijainti

Tyyppimerkinnän ja sarjanumeron löydät laitteen tyyppikilvestä. Merkitse nämä tiedot myös käyttöohjeeseen ja ilmoita nämä tiedot aina kun otat yhteyttä Hilti-myyntiedustajaan tai Hilti-asiakaspalveluun.

Tyyppi: _____

Sarjanumero: _____

2 Kuvaus

2.1 Määräystenmukainen käyttö

Hilti-raudantunnistin PS 30 on tarkoitettu rautametallien (betoniraudoituksen) ja ei-raudametallien (kupari ja alumiini) tunnistamiseen.

Laitte ei sovellu kiinnitysvarjereiden paikallistamiseen.

Laitte ja sen varusteet saattavat aiheuttaa vaaratilanteita, jos kokemattomat henkilöt käyttävät laitetta ohjeiden vastaisesti tai muutoin asiattomasti.

Noudata käyttöohjeessa annettuja käyttöä, huoltoa ja kunnossapitoa koskevia ohjeita.

Ota ympäristötekijät huomioon. Älä käytä laitetta paikoissa, joissa on tulipalo- tai räjähdysvaara.

Laitteeseen ei saa tehdä minkäänlaisia muutoksia.

2.2 Näyttökenttä

Näytössä näkyvät asetukset ja laitteen tila.

2.3 Näytön taustavalo

Jos ympäristön valoisuus on heikko, näytön taustavalo kytkeytyy automaattisesti päälle.

2.4 Näyttö

Näytön alueet



Kuvassa näytön kaksi aluetta

① Tilanäytön alue

② Tunnistusalue

2.5 Tilanäyttö

Tilanäytön alue



① Rautametallinen esine

② Ei-raudametallinen esine

③ Merkkiääni pois päältä

④ Paristojen tila

Näyttää mikä tila on aktiivisena

2.6 Näytön symbolit

Merkkiääni

Aktiivinen (vasen)






Ei aktiivinen (oikea)

2.7 Varoitus- ja virhesymbolien näyttö

Virheilmoitus

Ota yhteys huoltoon



Lämpötilavaroitus 	Ei-sallittu käyttöalue
Sähkömagneettinen häiriö 	Liian voimakas ympäristöhäiriö
Kalibrointivaroitus 	Kalibrointi tarpeen

2.8 Paristojen kunnan näyttö

Segmenttien lukumäärä	Lataustila %
3	= 100 % täynnä
2	= 80 % täynnä
1	= 50 % täynnä
0	= 20 % täynnä
Paristosymboli vilkkuu	= tyhjä

2.9 Toimituksen sisältö

- 1 Laite
- 1 Kantolenkki
- 1 Laitepussi
- 1 Käyttöohje
- 1 Valmistajatodiste
- 4 Akut / paristot
- 2 Merkkitaipit

3 Tekniset tiedot

Oikeudet teknisiin muutoksiin pidätetään!

HUOMAUTUS

Kaikki annetut tiedot koskevat yksittäistä sauvamaista metallista esinettä, joka on pystysuorassa liikkeen linjaan nähden, ja taastaista, sileää betonipintaa ilman ulkoisia häiriötekijöitä. Tiilimateriaali rajoittaa mittausaluetta ja mittauksen tarkkuutta.

PS 30

Mittausalue rautametallien paikallistamiseen	> \varnothing 8 mm (\geq # 3): 5...120 mm (1/4 in ... 4 3/4 in) \varnothing 6...8 mm: 5...100 mm (1/4 in ... 4 in)
Mittausalue ei-rautametallien paikallistamiseen (kupari- ja alumiiniputket)	Halkaisija min. 10 mm (1/2 in), Seinävahvuus min. 2 mm (3/32 in): 5...80 mm (1/4 in ... 3 1/8 in)
Paikallistamisen tarkkuus	\pm 10 mm (\pm 1/2 in)
Esineen minimietäisyys	Syvyysalue 5...55 mm (1/4 ... 2 1/8 in): 55 mm (2 1/8 in) Syvyysalue >55 mm (2 1/8 in): Etäisyys / syvyys -kerroin >1,5
Energiansaanti	4x1,5V (AAA) LR03 alkaalimanganiparistoa
Käyttöikä lämpötilassa 20°C	10 h

Käyttölämpötila	-15... +50 °C (5° F - 122° F)
Automaattinen poiskytkettyminen	5 min
Varastointilämpötila (kuiva)	-25... +63 °C (-13°F - 145°F)
Suhteellinen ilmastosteus	95 %
Suojausluokka	IP 54 (pöly- ja roiskevesisuojaus)
Paino (sis. paristot)	420 g (0,99 lbs)
Mitat (P x L x K)	237 mm x 104 mm x 47 mm (9,4 in x 4 in x 2 in)

4 Turvallisuusohjeet

Tämän käyttöohjeen eri kappaleissa annettujen turvallisuusohjeiden lisäksi on aina ehdottomasti noudatettava seuraavia ohjeita.

Tämä laite on tarkoitettu rautametallien (betonirauhoituksen) ja ei-rautametallien (kupari ja alumiini) tunnistamiseen betonin, tiilen, sisäseinien ja laastitettujen pintojen sisältä ottaen huomioon tässä kappaleessa annetut tekniset tiedot.

4.1 Yleisiä turvallisuusohjeita

- Älä poista turvalaitteita käytöstä tai irrota laitteesta olevia huomautus- ja varoitustarroja.
- Älä jätä mittauslaitteita lasten ulottuville.
- Tarkasta laitteen moitteeton toiminta aina ennen jokaista käyttämistä.
- Tarkasta näyttökenttä kytkettyäsi laitteen päälle. Kaikkien symboloiden pitää ilmestyä näyttökenttään 1 sekunnin kuluessa.
- Varmista, että laite kalibroitu päälle kytkemisen jälkeen.
- Laitetta ei saa käyttää raskaana olevien naisten läheisyydessä.
- Mittausolosuhteiden nopeat muutokset voivat aiheuttaa virheellisiä mittauksia.
- Käytä laitetta vain teknisissä tiedoissa eritellyissä käyttöolosuhteissa. Älä käytä laitetta materiaaleihin, joissa on esimerkiksi kiinnitysvaijereita tai jaloterästä.
- Älä käytä laitetta lääketieteellisten laitteiden lähellä.
- Älä poraa kohtaan, josta laite on löytänyt kohteen.
- Ota aina näyttökentän varoitusviesti huomioon.
- Älä käytä laitetta sähkömagneettisen häiriölähteen lähellä (esimerkiksi piikkausvasara).
- Ota ympäristökäijät huomioon. Älä käytä laitetta paikoissa, joissa on tulipalo- tai räjähdysvaara.
- Pidä näyttökenttä aina luettavassa kunnossa (esimerkiksi älä koske näyttökenttään sormin, pidä näyttökenttä puhtaana).
- Älä käytä vaurioitunutta laitetta.
- Varmista, että tunnistuspinta on aina puhdas.
- Rakenteen materiaali vaikuttaa laitteen tarkkuuteen. Jos laite ei kalibroitu oikein, seurauksena saattaa olla mittausvirheitä.
- Jos automaattinen kalibrointi ei onnistu, näyttökenttään ilmestyy varoitusviesti.

- Laitetta ei saa käyttää sellaisten henkilöiden läheisyydessä, joilla on sydämentahdistin.

4.2 Työpaikan asianmukaiset olosuhteet

- Vältä hankalia työskentelyasentoja, etenkin jos teet työtä tikkailla. Varmista, että seisot tukevalla alustalla ja säilytät aina tasapainosi.
- Jos laite tuodaan kylmästä tilasta lämpimään tai päinvastoin, laitteen lämpötilan on annettava tasoittua ennen käyttämistä.
- Käytä laitetta vain teknisissä tiedoissa eritellyissä käyttöolosuhteissa.
- Ota huomioon maakohtaiset määräykset onnettomuuksien ehkäisemiseksi.

4.3 Sähkömagneettinen häiriökkestävyys

Vaikka laite täyttää voimassa olevien määräysten tiukat vaatimukset, Hilti ei pysty sulkemaan pois mahdollisuutta, että voimakas häiriösäteily häiritsee laitetta, jolloin seurauksena on virheellisiä toimintoja. Tässä tapauksessa, tai jos olet muuten epävarma, on tehtävä tarkastusmittauksia. Hilti ei myöskään pysty sulkemaan pois mahdollisuutta, että muihin laitteisiin (esimerkiksi lentokoneiden navigointilaitteet) aiheutuu häiriöitä. Laite täyttää luokan A vaatimukset; häiriöitä saattaa esiintyä kotitalousympäristössä.

4.4 Yleiset turvallisuusohjeet

- Tarkasta laite aina ennen käyttöä. Jos laite on vaurioitunut, korjauta se Hilti-huollossa.
- Putoamisen tai vastaavan mekaanisen rasituksen jälkeen laitteen tarkkuus on tarkastettava.
- Vaikka laite on suunniteltu kovan rakennustyömaakäyttöön, laitetta on käsiteltävä varoen kuten muitakin mittauslaitteita.
- Vaikka laite on suunniteltu kosteustiiviksi, pyyhi laite kuivaksi aina ennen kuin laitat sen kantolaukuun.
- Varmista, että kaikki symbolit tulevat näkyviin, kun kytket laitteen päälle.
- Tarkasta laitteen tarkkuus ennen mittauksia.

4.5 Sähköturvallisuus

- Paristot tai akut eivät saa joutua lasten käsiin.

- b) **Älä kuumenna paristoja tai akkuja äläkä heitä niitä avotuleen.** Paristot ja akut saattavat räjähtää, tai ilmaan saattaa päästä myrkyllisiä aineita.
- c) **Älä yritä ladata paristoja.**
- d) **Älä liitä paristoja tai akkuja laitteeseen juottamalla.**
- e) **Älä pura paristojen tai akkujen latausta aiheuttamalla niihin oikosulkua.** Se voisi johtaa paristojen

tai akkujen ylikuumentumiseen, mikä voisi aiheuttaa palovammoja.

- f) **Älä avaa paristoja tai akkuja äläkä käsittele niitä kovakouraisesti.**

4.6 Kuljettaminen

Poista laitteesta paristot tai akut aina laitteen kuljettamisen ajaksi.

5 Käyttöönotto



5.1 Paristojen asennus 2

VAROITUS

Älä laita laitteeseen vaurioituneita paristoja.

VAROITUS

Vaihda aina kaikki paristot samalla kertaa.

VAKAVA VAARA

Älä käytä sekaisin uusia ja vanhoja paristoja. Älä käytä sekaisin eri valmistajien paristoja tai tyypiltään erilaisia paristoja.

1. Avaa paristokotelo.
 2. Ota paristot esille pakkauksesta ja laita ne laitteeseen.
- HUOMAUTUS** Varmista oikea napaisuus (ks. merkinnät paristolokerossa).
3. Varmista, että paristolokero lukittuu kunnolla kiinni.

5.2 Laitteen tarkastaminen

1. Varmista, että tunnistinkenttä on kuiva. Tarvittaessa kuivaa tunnistinkenttä kangaspalalla.
2. Tarkkojen mittaustulosten saamiseksi anna laitteen lämpötilan sopeutua ympäristön lämpötilaan, jos laite on ollut selvästi lämpimämmässä tai kylmemmässä ennen laitteen päälle kytkemistä.

5.3 Laitteen kytkeminen päälle ja pois päältä

1. Kytke laite käyttökytkimellä päälle.
2. Kun laite on päällä, paina käyttökytkintä: laite kytkeytyy pois päältä.

HUOMAUTUS Jos laitetta ei käytetä tai näyttöön ilmestyy virheilmoitus, laite kytkeytyy automaattisesti pois päältä viiden minuutin kuluttua. Paristojen tyhjentymisen myötä laite kytkeytyy pois päältä.

5.4 Merkkiäänänen kytkeminen käyttöön ja pois käytöstä

1. Paina käyttökytkintä 5 sekunnin ajan. Näyttöön ilmestyy merkkiäänävalikko, ja kun se on aktiivisena, paina käyttökytkintä uudelleen merkkiäänänen pois käytöstä kytkemiseksi.
2. Paina käyttökytkintä 5 sekunnin ajan laitteen kytkemiseksi pois päältä.
3. Kytke laite päälle.
Uusi asetus ilmestyy näyttökenttään, ja laite on valmis käyttöön.

6 Käyttö



6.1 Laitteen valmistelutyöt

VAROITUS

Kun poraat tunnistettujen kohteiden lähelle, varmista riittävä turvaetäisyys.

1. Ennen laitteen päälle kytkemistä varmista, että laite on vapaassa ympäristössä eikä sillä ole kontaktia rakenteen materiaaliin tai metallisiin esineisiin.

2. Kytke laite päälle painamalla käyttökytkintä. Kaikki symbolit ilmestyvät näyttökenttään 1 sekunnin kuluessa.

Lyhyen itsetestin jälkeen laite käynnistää kalibroinnin automaattisesti. Sen päättymisen jälkeen tilan LED-merkkivalot palavat vihreinä.

Kalibroinnin aikana pidä laitetta ilmassa ja vähintään 30 cm:n (12 tuumaa) päässä metallisista esineistä ja tutkittavasta rakenteesta.

6.2 Laitteen käyttäminen

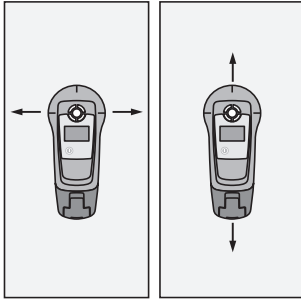
Varmista, että laitteella on kunnollinen kosketus tutkittavan rakenteen pintaan.

Käytä laitetta vain tasaisilla pinnoilla.

Aseta laite hitaasti ja varovasti vasten tutkittavan rakenteen pintaa.

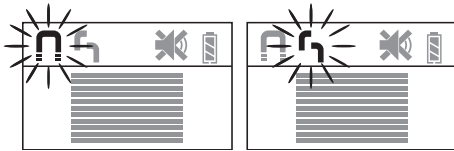
Liikuta laitetta aina enintään nopeudella 20 cm/s (9 in/s).

6.2.1 Pyyhkäisymenelmä



Laitetta on syytä käyttää pyyhkäisymenelmällä (laajat edestakaiset vaaka- ja pystysuuntaiset liikkeet kohteen päällä), jotta saavutat parhaat tunnistustulokset. Seuraava kuvasarja havainnollistaa pyyhkäisymenelmän käyttämistä.

6.3 Kohteiden paikallistaminen



7 Huolto ja kunnossapito

7.1 Puhdistaminen ja kuivaaminen

1. Käytä puhdistamiseen vain puhdasta ja pehmeää kangasta; tarvittaessa kostuta kangas puhtaalla alkoholiilla tai vähällä vedellä.

HUOMAUTUS Älä käytä muita nesteitä, sillä ne saattavat vaurioittaa muoviosia.

2. Ota lämpötilarajat huomioon, kun varastoit laitteen varusteineen, etenkin talvella / kesällä.

7.2 Varastointi

Poista kostunut laite laatikosta tai laukusta. Anna laitteen, kuljetuslaukun ja lisävarusteiden kuivua (enintään lämpötilassa 40 °C / 104 °F) ja puhdista ne. Pakkaa laite ja varusteet laatikkoonsa tai laukkuunsa vasta kun ne ovat kuivuneet.

Tarkasta laitteen tarkkuus tarkastusmittauksella pitkäaikaisen säilytyksen tai kuljetuksen jälkeen.

1. Kytke laite päälle ja pidä sitä vähintään 30 cm:n (12 tuumaa) päässä metallisista esineistä ja tutkittavasta rakenteesta.
2. Aseta laite varovasti tutkittavan rakenteen pintaa vasten ja aloita liikuttaminen sivullepäin.

Kun laite lähestyy rautametallia (betonirautaa), rautametallin symboli vilkkuu, tilan LED-merkkivalot palavat punaisina ja signaali voimakkuuden palkkinäytön amplitudi kasvaa ja saavuttaa maksimin, kun laite on havaitun kohteen keskikohtalla. Kun liikutat laitetta edelleen ja ohitat rautametallin kohdan, tilan LED-merkkivalot palavat vihreinä ja signaali voimakkuuden palkkinäyttö pienenee. Jotta voit paikallistaa kohteen tarkasti, liikuta laitetta takaisinpäin, kunnes tilan LED-merkkivalot taas palavat punaisina ja signaali voimakkuuden palkkinäyttö on taas maksimi voimakkuudessa. Käytä kynää ja merkitse rautametallin kohta merkintäaukon läpi. Jos olet aktivoivut kaiuttimen käyttöön, kuulet yhtäjaksoisen äänen niin kauan, kun laite on rautametallin kohdalla.

Kun laite lähestyy ei-rautametallia (kuparia, alumiinia), ei-rautametallin symboli vilkkuu, tilan LED-merkkivalot palavat punaisina ja signaali voimakkuuden palkkinäytön amplitudi kasvaa ja saavuttaa maksimin, kun laite on havaitun kohteen keskikohtalla. Kun liikutat laitetta edelleen ja ohitat ei-rautametallin kohdan, tilan LED-merkkivalot palavat vihreinä ja signaali voimakkuuden palkkinäyttö pienenee. Jotta voit paikallistaa kohteen tarkasti, liikuta laitetta takaisinpäin, kunnes tilan LED-merkkivalot taas palavat punaisina ja signaali voimakkuuden palkkinäyttö on taas maksimi voimakkuudessa. Käytä kynää ja merkitse ei-rautametallin kohta merkintäaukon läpi. Jos olet aktivoivut kaiuttimen käyttöön, kuulet yhtäjaksoisen äänen niin kauan, kun laite on ei-rautametallin kohdalla.

fi

Jos jätät laitteen pitemmäksi aikaa käyttämättä, poista paristot laitteesta. Paristojen vuodot saattavat vaurioittaa laitetta.

7.3 Kuljettaminen

Kuljeta tai lähetä laite aina Hilti-kuljetuslaukussa tai muussa vastaavan laatuissa pakkauksessa. Varasto laite turvallisessa paikassa.

VAROITUS

Poista laitteesta paristot tai akut aina laitteen kuljettamisen ajaksi.

7.4 Hilti-kalibrointipalvelu

Suosittellemme, että tarkastutat laittees Hilti-kalibrointihuollossa säännöllisin välein, jotta

laitteiden normien mukainen luotettavuus ja vaatimustenmukaisuus on varmaa.

Hilti-kalibrointihuollon voit teettää milloin vain, mutta suositamme kuitenkin sen teettämistä vähintään kerran vuodessa.


Kalibroinnin yhteydessä tarkastetaan, että tarkastettu laite tarkastuspäivänä vastaa käyttöohjeessa mainittuja spesifikaatioita ja teknisiä tietoja.

Jos laitteessa on poikkeamia valmistajan tiedoista, käytetyt mittauslaitteet säädetään uudelleen. Hienosäätämisen ja tarkastuksen jälkeen laitteeseen kiinnitetään kalibrointimerkki ja laitteen mukaan annetaan kalibrointitodistus, jossa kirjallisesti vakuutetaan laitteen olevan valmistajan tietojen mukainen.

Kalibrointitodistuksen tarvitsevat kaikki yritykset, jotka ovat saaneet ISO 900X -sertifikaatin.

Lisätietoja saat lähimmältä Hilti-edustajalta.

8 Vianmääritys

Vika	Mahdollinen syy	Korjaus
Laitetta ei saa kytkettyä päälle.	Paristo on tyhjä. Paristo on liitetty väärinpäin. Paristokotelo ei ole suljettu.	Vaihda paristo. Liitä paristo oikein. Sulje paristokotelo.
Laitteen kalibroimista ei tapahdu. 	Laite on liian lähellä metallista kohdetta.	Kytke laite pois päältä ja kytke uudeen päälle, kun laite on vähintään 30 cm:n (12 tuumaa) päässä metallisista kohteista tai tutkittavasta rakenteesta.
Laite näyttää sähkömagneettisen häiriön varoituksen. 	Laite on liian lähellä sähkömagneettista häiriölähdettä.	Älä vie laitetta sähkömagneettisten häiriölähteiden lähelle.
Laite näyttää lämpötilavaroituksen. 	Lämpötila liian korkea tai liian alhainen.	Noudata käyttölämpötilaa (ks. Tekniset tiedot).

9 FCC-ohje (vain USA) / ICES-ohje (vain Kanada)

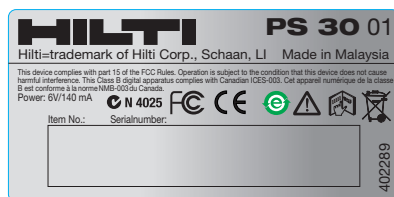
Tämä laite vastaa FCC-normin artiklan 15 ja ICES-003:n mukaisia IC-luokan B laitteelle asetettuja vaatimuksia.

Käyttämisessä on otettava huomioon seuraavat edellytykset:

1. Tämä laite ei synnytä mainittujen normien vastaisia häiriötekijöitä.
2. Tämä laite sietää häiriötekijöitä, myös sellaisia, jotka voivat aiheuttaa toimintahäiriöitä.

HUOMAUTUS

Ilman Hiltin erillistä lupaa tehdyt muutokset voivat aiheuttaa laitteen käyttöhyväksynnän raukeamisen.



10 Hävittäminen



Hilti-laitteet ja -koneet on pääosin valmistettu kierrätyskelpoisista materiaaleista. Kierrätyksen edellytys on materiaalien asianmukainen erottelu. Hilti (Suomi) Oy ottaa vanhat koneet ja laitteet kierrätettäviksi. Lisätietoja saat Hilti-asiakaspalvelusta tai Hilti-myyntiedustajalta.



Koskee vain EU-maita

Älä hävitä elektronisia mittalaitteita tavallisen sekajätteen mukana!

Sähkö- ja elektroniikkalaiteromua koskevan EU-direktiivin ja sen maakohtaisten sovellusten mukaisesti käytetyt sähkölaitteet ja akut on toimitettava erilliskeräyspisteeseen ja ohjattava ympäristöystävälliseen kierrätykseen.

11 Laitteen valmistajan myöntämä takuu

Jos sinulla on takuuehtoihin liittyviä kysymyksiä, ota yhteys paikalliseen Hilti-edustajaan.

12 EU-vaatimustenmukaisuusvakuutus (originaali)

Nimi:	Raudantunnistin
Tyypimerkintä:	PS 30
Suunnitteluvuosi:	2009

Vakuutamme, että tämä tuote täyttää seuraavien direktiivien ja normien vaatimukset: 19. huhtikuuta 2016 saakka: 2004/108/EY, alkaen 20. huhtikuuta 2016: 2014/30/EU, 2011/65/EY, EN ISO 12100.

Hilti Corporation, Feldkircherstrasse 100,
FL-9494 Schaan

Paolo Luccini
Head of BA Quality and Process Management
Business Area Electric Tools & Accessories
06/2015

Edward Przybyłowicz
Head of BU Measuring Systems

BU Measuring Systems

06/2015

Tekninen dokumentaatio:

Hilti Entwicklungsgesellschaft mbH
Zulassung Elektrowerkzeuge
Hiltistrasse 6
86916 Kaufering
Deutschland



Hilti Corporation

LI-9494 Schaan

Tel.: +423/234 21 11

Fax: +423/234 29 65

www.hilti.com

Hilti = registered trademark of Hilti Corp., Schaan
Pos. 1 | 20150924

