



ST 2500

Čeština



# 1 Údaje k dokumentaci

## 1.1 O této dokumentaci

- Před uvedením do provozu si přečtěte tuto dokumentaci. Je to předpoklad pro bezpečnou práci a bezproblémové zacházení.
- Dodržujte bezpečnostní a varovné pokyny uvedené v této dokumentaci a na výrobku.
- Návod k obsluze mějte uložený vždy u výrobku a dalším osobám předávejte výrobek jen s tímto návodem.

## 1.2 Vysvětlení značek

### 1.2.1 Varovná upozornění

Varovná upozornění varují před nebezpečím při zacházení s výrobkem. Byla použita následující signální slova:



**NEBEZPEČÍ**

#### NEBEZPEČÍ !

- ▶ Používá se k upozornění na bezprostřední nebezpečí, které by mohlo vést k těžkému poranění nebo k smrti.



**VÝSTRAHA**

#### VÝSTRAHA !

- ▶ Používá se k upozornění na potenciální nebezpečí, které může vést k těžkým poraněním nebo k smrti.



**POZOR**

#### POZOR !

- ▶ Používá se k upozornění na potenciálně nebezpečnou situaci, která by mohla vést k lehkým poraněním nebo k věcným škodám.

### 1.2.2 Symboly v dokumentaci

V této dokumentaci byly použity následující symboly:

	Před použitím si přečtěte návod k obsluze.
	Pokyny k používání a ostatní užitečné informace
	Zacházení s recyklovatelnými materiály
	Elektrické nářadí a akumulátory nevyhazujte do smíšeného odpadu.

### 1.2.3 Symboly na obrázcích

Na obrázcích jsou použity následující symboly:

	Tato čísla odkazují na příslušný obrázek na začátku tohoto návodu.
	Číslování udává pořadí pracovních kroků na obrázku a může se lišit od pracovních kroků v textu.
	Čísla pozic jsou uvedena na obrázku <b>Přehled</b> a odkazují na čísla z legendy v části <b>Přehled výrobku</b> .
	Tato značka znamená, že byste měli manipulaci s výrobkem věnovat zvláštní pozornost.
	Bezdrátový přenos dat

## 1.3 Informace o výrobku

Výrobky jsou určeny pro profesionální uživatele a smí je obsluhovat, ošetřovat a provádět jejich údržbu pouze autorizovaný a instruovaný personál. Tento personál musí být speciálně informován o vyskytujících se nebezpečích, s nimiž by se mohl setkat. Výrobek a jeho pomůcky mohou být nebezpečné,

pokud s nimi nesprávně zachází nevyškolený personál nebo pokud se nepoužívají v souladu s určeným účelem.

Typové označení a sériové číslo jsou uvedeny na typovém štítku.

- ▶ Poznamenejte si sériové číslo do následující tabulky. Údaje výrobku budete potřebovat při dotazech adresovaných našemu zastoupení nebo servisu.

#### Údaje o výrobku

Montážní šroubovák do kovu	ST 2500
Generace	01
Sériové číslo	

## 1.4 Prohlášení o shodě

Prohlašujeme na výhradní zodpovědnost, že zde popsaný výrobek je ve shodě s platnými směrniciemi a normami. Kopii prohlášení o shodě najdete na konci této dokumentace.

Technické dokumentace jsou uloženy zde:

Hilti Entwicklungsgesellschaft mbH | Zulassung Geräte | Hiltistraße 6 | 86916 Kaufering, DE

## 2 Bezpečnost

### 2.1 Všeobecné bezpečnostní pokyny pro elektrické nářadí

**⚠ VAROVÁNÍ** Přečtěte si všechny bezpečnostní pokyny, instrukce, vyobrazení a technické údaje, které patří k tomuto elektrickému nářadí. Nedbalost při dodržování následujících instrukcí může mít za následek úraz elektrickým proudem, požár a/nebo těžká poranění.

**Všeobecné bezpečnostní pokyny a instrukce uschovejte pro budoucí potřebu.**

Pojem „elektrické nářadí“, používaný v bezpečnostních pokynech, se vztahuje na elektrické nářadí napájené ze sítě (se síťovým kabelem) nebo na elektrické nářadí napájené z akumulátoru (bez síťového kabelu).

#### Bezpečnost pracoviště

- ▶ **Pracoviště musí být čisté a dobře osvětlené.** Nepořádek nebo neosvětlená místa mohou vést k úrazům.
- ▶ **S elektrickým nářadím nepracujte v prostředí s nebezpečím výbuchu, kde se nacházejí hořlavé kapaliny, plyny nebo prach.** Elektrické nářadí jiskří; od těchto jisker se mohou prach nebo páry vznítit.
- ▶ **Při práci s elektrickým nářadím zabraňte přístupu dětem a jiným osobám na pracoviště.** Rozptylování pozornosti by mohlo způsobit ztrátu kontroly nad nářadím.

#### Elektrická bezpečnost

- ▶ **Síťová zástrčka elektrického nářadí musí odpovídat zásuvce. Zástrčka nesmí být žádným způsobem upravována. U elektrického nářadí s ochranným uzemněním nepoužívejte žádné adaptéry.** Neupravené zástrčky a odpovídající zásuvky snižují riziko úrazu elektrickým proudem.
- ▶ **Nedotýkejte se uzemněných povrchů, např. trubek, topení, sporáků a chladniček.** Při tělesném kontaktu s uzemněním hrozí zvýšené riziko úrazu elektrickým proudem.
- ▶ **Elektrické nářadí chraňte před deštěm a vlhkem.** Vniknutí vody do elektrického nářadí zvyšuje nebezpečí úrazu elektrickým proudem.
- ▶ **Síťový kabel používejte jen k tomu účelu, pro který je určený. Nepoužívejte ho zejména k nošení či zavěšování elektrického nářadí ani k vytahování zástrčky ze zásuvky. Síťový kabel chraňte před horkem, olejem, ostrými hranami a pohyblivými díly.** Poškozené nebo zamotané síťové kabely zvyšují riziko úrazu elektrickým proudem.
- ▶ **Pokud pracujete s elektrickým nářadím venku, používejte pouze takové prodlužovací kabely, které jsou vhodné i pro venkovní použití.** Použití prodlužovacího kabelu, který je vhodný pro venkovní použití, snižuje riziko úrazu elektrickým proudem.
- ▶ **Pokud se nelze vyvarovat provozu elektrického nářadí ve vlhkém prostředí, použijte proudový chránič.** Použití proudového chrániče snižuje riziko úrazu elektrickým proudem.

#### Bezpečnost osob

- ▶ **Bud'te pozorní, dávejte pozor na to, co děláte, a přistupujte k práci s elektrickým nářadím rozumně. Elektrické nářadí nepoužívejte, když jste unavení nebo pod vlivem drog, alkoholu či léků.** Okamžik nepozornosti při práci s elektrickým nářadím může mít za následek vážná poranění.
- ▶ **Používejte osobní ochranné pomůcky a vždy noste ochranné brýle.** Používání osobních ochranných pomůcek, jako jsou dýchací maska proti prachu, bezpečnostní obuv s protiskluzovou podrážkou, ochranná helma nebo chrániče sluchu (podle druhu použití elektrického nářadí), snižuje riziko úrazu.
- ▶ **Zabraňte neúmyslnému uvedení do provozu. Před zapojením elektrického nářadí do sítě a/nebo vložením akumulátoru, před uchopením elektrického nářadí nebo jeho přenášením se ujistěte, že**

je vypnuté. Držíte-li při přenášení elektrického nářadí prst na spínači nebo připojujete-li ho k síti zapnuté, může dojít k úrazu.

- ▶ **Dříve než elektrické nářadí zapnete, odstraňte seřizovací nástroje nebo klíč.** Nástroj nebo klíč ponechaný v otáčivém dílu nářadí může způsobit úraz.
- ▶ **Udržujte přirozené držení těla. Zaujměte bezpečný postoj a udržujte rovnováhu.** Tak si v nečekaných situacích zachováte lepší kontrolu nad výrobkem.
- ▶ **Noste vhodné oblečení. Nenoste volný oděv ani šperky. Vlasy, oděv a rukavice mějte v bezpečné vzdálenosti od pohybujících se dílů.** Volný oděv, šperky a dlouhé vlasy jimi mohou být zachyceny.
- ▶ **Pokud lze namontovat odsávání prachu nebo zařízení na zachycení prachu, zkontrolujte, zda jsou připojené a používají se správně.** Použitím odsávání prachu můžete snížit ohrožení vlivem prachu.
- ▶ **Nenechte se ukořebat falešným pocitem bezpečí a nepřekračujte bezpečnostní pravidla pro elektrické nářadí, i když jste po mnohonásobném použití s elektrickým nářadím dobře seznámeni.** Nepozorné jednání může ve zlomcích sekundy způsobit těžká zranění.

#### Použití elektrického nářadí a péče o něj

- ▶ **Nářadí nepřetěžujte. Pro danou práci použijte elektrické nářadí, které je pro ni určené.** S vhodným elektrickým nářadím budete v dané výkonové oblasti pracovat lépe a bezpečněji.
- ▶ **Nepoužívejte elektrické nářadí s vadným spínačem.** Elektrické nářadí, které nelze zapnout nebo vypnout, je nebezpečné a musí se opravit.
- ▶ **Dříve než budete nářadí seřizovat, měnit jeho příslušenství nebo než ho odložíte, vytáhněte síťovou zástrčku ze zásuvky a/nebo vyjměte odnímatelný akumulátor.** Toto preventivní opatření zabrání neúmyslnému zapnutí elektrického nářadí.
- ▶ **Nepoužívané elektrické nářadí uchovávejte mimo dosah dětí. Nedovoľte, aby nářadí používaly osoby, které s ním nejsou seznámené nebo si nepřečetly tyto pokyny.** Elektrické nářadí je nebezpečné, když ho používají nezkušené osoby.
- ▶ **O elektrické nářadí a příslušenství se pečlivě starejte. Kontrolujte, zda pohyblivé díly bezvadně fungují a nevážnou, zda díly nejsou prasklé nebo poškozené tak, že by byla narušena funkce elektrického nářadí. Poškozené díly nechte před použitím nářadí opravit.** Mnoho úrazů má na svědomí nedostatečná údržba elektrického nářadí.
- ▶ **Řezné nástroje udržujte ostré a čisté.** Pečlivě ošetřované řezné nástroje s ostrými řeznými hranami méně vážnou a dají se lehčeji vést.
- ▶ **Elektrické nářadí, příslušenství, nástroje atd. používejte v souladu s těmito instrukcemi. Respektujte přitom pracovní podmínky a prováděnou činnost.** Použití elektrického nářadí k jinému účelu, než ke kterému je určeno, může být nebezpečné.
- ▶ **Rukojeti a plochy rukojeti udržujte suché, čisté a beze stop oleje a tuku.** Kluzké rukojeti a plochy rukojeti nedovolují bezpečné ovládání a kontrolu elektrického nářadí v nepředvídaných situacích.

#### Servis

- ▶ **Elektrické nářadí svěřujte do opravy pouze kvalifikovaným odborným pracovníkům, kteří mají k dispozici originální náhradní díly.** Tak zajistíte, že elektrické nářadí bude i po opravě bezpečné.

## 2.2 Bezpečnostní pokyny pro šroubováky

- ▶ **Držte elektrické nářadí jen za izolované rukojeti, pokud by šroub mohl při práci zasáhnout skryté elektrické rozvody nebo vlastní přívodní kabel.** Kontakt šroubu s vedením pod proudem může uvést pod napětí i kovové díly nářadí, což může způsobit úraz elektrickým proudem.

## 2.3 Dodatečné bezpečnostní pokyny pro šroubováky

### Bezpečnost osob

- ▶ Výrobek používejte jen v technicky bezvadném stavu.
- ▶ Neprovádějte žádné manipulace nebo změny na nářadí.
- ▶ Používejte přídavné rukojeti dodané s nářadím. Ztráta kontroly může vést k poranění.
- ▶ Nářadí držte vždy pevně oběma rukama za rukojeti, které jsou k tomu určené. Rukojeti udržujte suché a čisté.
- ▶ Při práci, při které může nástroj zasáhnout skryté elektrické rozvody, držte elektrické nářadí za izolované rukojeti. Kontakt s vedením pod proudem může uvést pod napětí i kovové díly nářadí, což by mohlo způsobit úraz elektrickým proudem.
- ▶ Nedotýkejte se rotujících dílů – nebezpečí poranění!
- ▶ Při používání nářadí používejte vhodné ochranné brýle, ochrannou helmu, chrániče sluchu, ochranné rukavice a lehký respirátor.

- ▶ Také při výměně nástrojů noste ochranné rukavice. Při dotknutí se nástroje může dojít k řeznému poranění a popálení.
- ▶ Používejte ochranu očí. Odštípnutý materiál může způsobit poranění těla a očí.
- ▶ Před začátkem práce si ujasněte rizikovou kategorii prachu, který při práci vzniká. Používejte stavební vysavač s oficiálně schválenou třídou ochrany, která splňuje místní předpisy na ochranu proti prachu. Prach z materiálů, jako jsou nátěry s obsahem olova, některé druhy dřeva, beton/zdivo/kámen, které obsahují křemen, a dále minerály a kov, může být zdraví škodlivý.
- ▶ Zajistěte dobré větrání pracoviště a v případě potřeby noste respirátor vhodný pro příslušný prach. Kontakt s tímto prachem nebo jeho vdechování může způsobit alergické reakce a/nebo onemocnění dýchacích cest pracovníka nebo osob v okolí. Určitý prach, např. prach z dubového nebo bukového dřeva, je rakovinotvorný, zejména ve spojení s přísadami pro úpravu dřeva (chromát, prostředky na ochranu dřeva). S materiálem obsahujícím azbest smí manipulovat pouze odborníci.
- ▶ Dělejte pracovní přestávky a provádějte cvičení pro lepší prokrvení prstů. Při delší práci může vlivem vibrací dojít k cévním poruchám nebo k poruchám nervového systému v prstech, rukách nebo zápěstích.

### **Elektrická bezpečnost**

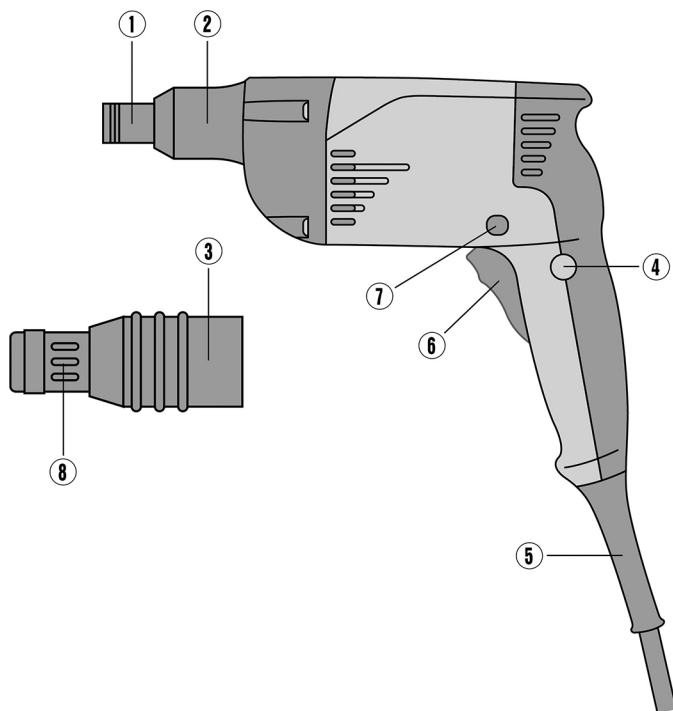
- ▶ Před zahájením práce zkontrolujte pracovní oblast, zda se v ní nenacházejí skryté elektrické rozvody, plynové a vodovodní trubky. Pokud byste omylem poškodili elektrické vedení, vnější kovové části nářadí mohou způsobit úraz elektrickým proudem.

### **Pečlivé zacházení s elektrickým nářadím a jeho používání**

- ▶ Když se zablokuje nástroj, elektrické nářadí okamžitě vypněte. Nářadí se může vychýlit do strany.
- ▶ Než elektrické nářadí odložíte, počkejte, dokud se nezastaví.

### 3 Popis

#### 3.1 Přehled výrobku



- |   |                               |
|---|-------------------------------|
| ① Sklíčidlo                             | ⑤ Síťový kabel                |
| ② Ochranné pouzdro                      | ⑥ Ovládací spínač             |
| ③ Připojení hloubkového dorazu – nářadí | ⑦ Přepínač chodu vpravo/vlevo |
| ④ Aretace spínače                       | ⑧ Přestavení hloubky dorazu   |

#### 3.2 Použití v souladu s určeným účelem

ST 2500 je ručně vedený elektrický montážní šroubovák do kovu pro šroubování profilových plechů, plechů a sendvičových panelů u kovových konstrukcí.

#### 3.3 Hlavní použití

Použití	Typ šroubu	Ø v mm	Výrobek
Upevňování izolačního materiálu na ocelovou trapézovou fólii	Izolační šrouby s navrtávacím hrotem Typ S-ID, s hrotem typ S-IS	•/•	ST 2500

Použití	Typ šroubu	Ø v mm	Výrobek
Upevňování dřeva na kov Kvalita oceli: ST 37 do 12 mm Kvalita oceli: ST 52 do 8 mm	Šrouby s křídlovou hlavou a navrtávacím hrotem Typ S-WW	•/•	ST 2500
Plech na plech	S-MD	4,2	ST 2500
Plech na plech	S-MD	4,8	
Plech na ocelový profil	S-MD 51 + S-MD 21	5,5	
Plech na ocelový profil	S-MD 53 + S-MD 23	5,5	
Plech na dřevo	S-MP 53	6,5	ST 2500
Cementovláknité desky na ocelový profil	S-FD 03	6,3	ST 2500
Cementovláknité desky na dřevo	S-FD 01	6,5	
Sendvičové panely na ocelový profil	S-CD 63	5,5	ST 2500
Sendvičové panely na dřevo	S-CDW 61	6,5	

### 3.4 Rozsah dodávky

Nářadí, hloubkový doraz ST-GT 17, návod k obsluze.

## 4 Technické údaje

Jmenovité napětí, jmenovitý proud, frekvenci a/nebo jmenovitý příkon najdete na typovém štítku určeném pro vaši zemi.

Při provozu s generátorem nebo transformátorem musí být jeho výstupní výkon minimálně dvojnásobný, než je jmenovitý příkon uvedený na typovém štítku nářadí. Provozní napětí transformátoru nebo generátoru musí být neustále v rozmezí +5 % až -15 % jmenovitého napětí nářadí.

	ST 2500
<b>Jmenovitý příkon</b>	600 W
<b>Hmotnost</b>	1,5 kg
<b>Otáčky (volnoběh)</b>	0 ot/min ... 2 200 ot/min
<b>Max. krouticí moment</b>	19 Nm
<b>Skřídlo</b>	$\frac{1}{4}$ " vnitřní šestihran, tvarový styk
<b>Třída ochrany</b>	II

### 4.1 Informace o hlučnosti a hodnoty vibrací podle EN 62841

Hodnoty akustického tlaku a vibrací uvedené v těchto pokynech byly změřené normovanou měřicí metodou a lze je použít k vzájemnému srovnání elektrického nářadí. Jsou vhodné také pro předběžný odhad působení. Uvedené údaje reprezentují hlavní použití elektrického nářadí. Při jiném způsobu použití, při použití s jinými nástroji nebo nedostatečné údržbě se údaje mohou lišit. Působení během celé pracovní doby se tím může výrazně zvýšit.

Pro přesný odhad působení je potřeba brát v úvahu také dobu, kdy je nářadí vypnuté nebo sice běží, ale nepoužívá se. Působení během celé pracovní doby se tím může výrazně snížit.

Stanovte doplňující bezpečnostní opatření na ochranu pracovníka před působením hluku a/nebo vibrací, například: údržbu elektrického nářadí a nástrojů, udržování rukou v teple, organizace pracovních postupů.

#### Informace o hlučnosti

	ST 2500
<b>Hladina akustického výkonu (<math>L_{pA}</math>)</b>	84 dB
<b>Hladina akustického tlaku (<math>L_{wA}</math>)</b>	95 dB
<b>Nejistota</b>	3 dB



## Informace o vibracích

	<b>ST 2500</b>
<b>Triaxiální hodnoty vibrací</b>	2,5 m/s <sup>2</sup>
<b>Nejistota (K)</b>	1,5 m/s <sup>2</sup>

## 5 Příprava práce

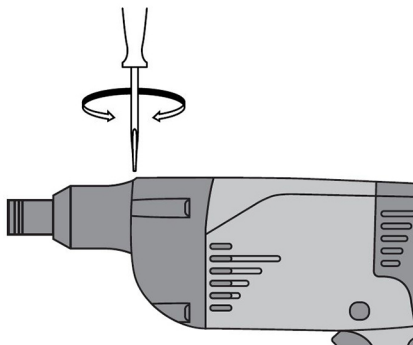
### POZOR

**Nebezpečí poranění!** Neúmyslné spuštění výrobku.

- Před nastavováním nářadí nebo výměnou příslušenství vytáhněte síťovou zástrčku ze zásuvky.

Dodržujte bezpečnostní pokyny a varovná upozornění v této dokumentaci a na výrobku.

### 5.1 Demontáž ochranného pouzdra



- Nasadíte šroubovák mezi ochranné pouzdro a nářadí.

### 5.2 Montáž hloubkového dorazu

#### VÝSTRAHA

**Nebezpečí způsobené elektrickým proudem** Nebezpečí úrazu elektrickým proudem, pokud při zašroubování šroubů narazíte na skryté vedení a zároveň se dotýkáte držáku bitů nebo hloubkového dorazu.

- Při zašroubování a vyšroubování šroubů držte šroubovák jen za rukojeť.



Při použití šroubů s těsnicí podložkou použijte hloubkový doraz (příslušenství) vhodný pro průměr těsnicí podložky. Nastavením hloubkového dorazu se správně přitlačí těsnění šroubu.

Hloubkový doraz je s montážním šroubovákem spojený rychlouzávěrem a lze ho jednoduše vytáhnout a nasadit.

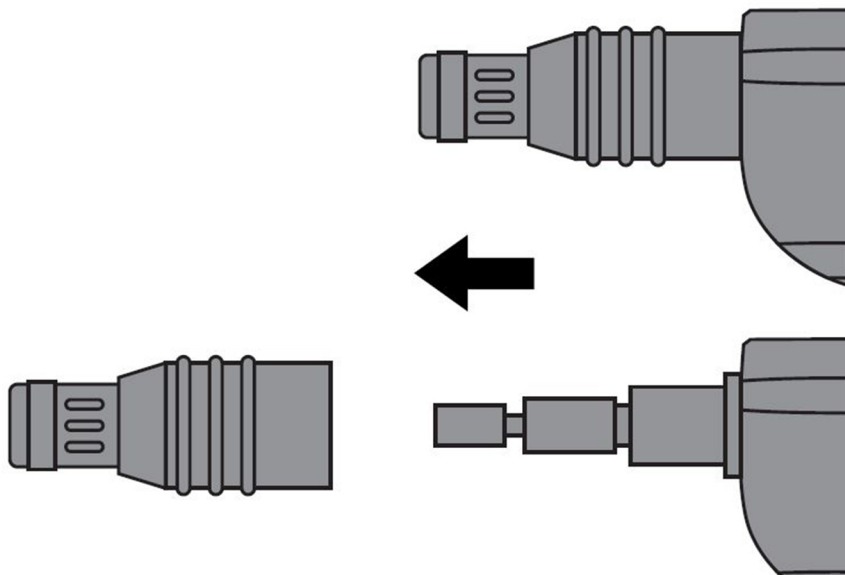
- Namontujte hloubkový doraz.

### 5.3 Demontáž hloubkového dorazu

#### POZOR

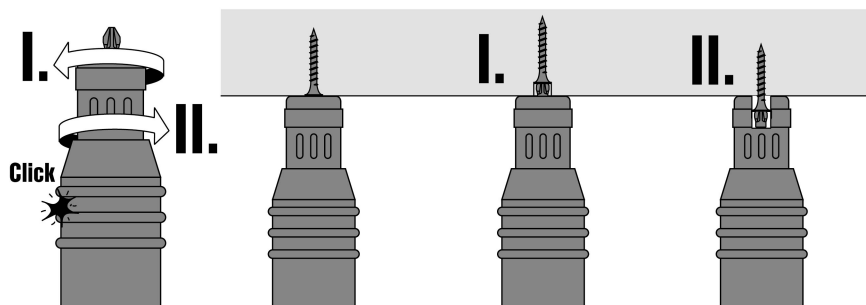
**Nebezpečí poranění** Nebezpečí překážení namontovaného, ale nepoužívaného hloubkového dorazu uživateli.

- Odmontujte z nářadí hloubkový doraz.



- ▶ Stáhněte hloubkový doraz směrem dopředu z nářadí.

#### 5.4 Nastavení krouticího momentu



- ▶ Otočte nastavovací kroužek na požadovaný stupeň krouticího momentu.

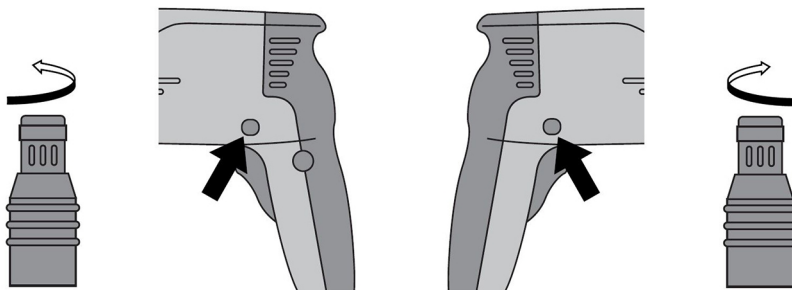
#### 5.5 Nastavení chodu vpravo/vlevo



Nastavte přepínač chodu vpravo/vlevo na požadovaný směr otáčení.

Doprava pro chod vpravo.

Doleva pro chod vlevo.



- ▶ Nastavte přepínač chodu vpravo/vlevo na požadovaný směr otáčení.

## 6 Práce

### POZOR

#### Nebezpečí poškození nesprávnou manipulací!

- ▶ Spínač pro nastavení směru otáčení a/hebo výběr funkce neovládejte během provozu.

Dodržujte bezpečnostní pokyny a varovná upozornění v této dokumentaci a na výrobku.

### 6.1 Zapnutí

- ▶ Pomalu stiskněte ovládací spínač až na doraz.
  - ◀ Otáčky lze plynule nastavovat.

### 6.2 Zapnutí trvalého provozu

- ▶ Při stisknutém ovládacím spínači stiskněte aretační tlačítko.

### 6.3 Vypnutí trvalého provozu

- ▶ Stiskněte dál ovládací spínač.

### 6.4 Vyšroubování zašroubovaného šroubu

1. Přepínač chodu vpravo/vlevo nastavte na chod vlevo.
2. Vyšroubovejte zašroubovaný šroub.

## 7 Ošetřování a údržba

### VÝSTRAHA

**Nebezpečí úrazu elektrickým proudem!** Provádění ošetřování a údržby se zapojenou síťovou zástrčkou může mít za následek těžká poranění a popáleniny.

- ▶ Před veškerým ošetřováním a údržbou vždy vytáhněte síťovou zástrčku!

#### Ošetřování

- Opatrně odstraňte ulpívající nečistoty.
- Ventilací štěrby očistěte opatrně suchým kartáčem.
- Kryt čistěte pouze mírně navlhčeným hadrem. Nepoužívejte ošetřovací prostředky s obsahem silikonu, aby nedošlo k poškození plastových částí.

 **VÝSTRAHA**

**Nebezpečí úrazu elektrickým proudem!** Neodborné opravy elektrických součástí mohou způsobit těžká poranění a popáleniny.

- ▶ Opravy na elektrických částech smí provádět pouze odborník s elektrotechnickou kvalifikací.
- Pravidelně kontrolujte všechny viditelné díly, zda nejsou poškozené, a ovládací prvky, zda správně fungují.
- V případě poškození a/nebo poruchy funkce zařízení nepoužívejte. Nechte ho ihned opravit v servisu **Hilti**.
- Po ošetřování a údržbě nasadte všechna ochranná zařízení a zkontrolujte funkci.


## 8 Přeprava a skladování

---

- Elektrické nářadí nepřevážte s nasazeným nástrojem.
- Elektrické nářadí skladujte vždy s odpojenou síťovou zástrčkou.
- Nářadí skladujte v suchu a mimo dosah dětí a nepovolaných osob.
- Po delší přepravě nebo delším skladování nářadí zkontrolujte, zda není poškozené.

## 9 Likvidace

---

 Nářadí **Hilti** je vyrobené převážně z recyklovatelných materiálů. Předpokladem pro recyklaci materiálů je jejich řádné třídění. V mnoha zemích odebírá **Hilti** staré nářadí k recyklaci. Informujte se v servisu **Hilti** nebo u prodejního poradce.



- ▶ Nevhazujte elektrické nářadí, elektronická zařízení a akumulátory do smíšeného odpadu!

## 10 RoHS (směrnice o omezení používání nebezpečných látek)

---

Pod následujícími odkazy najdete tabulku s nebezpečnými látkami: [qr.hilti.com/r2992](https://qr.hilti.com/r2992).

Odkaz na tabulku RoHS najdete na konci této dokumentace jako QR kód.

## 11 Záruka výrobce

---

- ▶ V případě otázek ohledně záručních podmínek se obraťte na místního partnera **Hilti**.



**Hilti Aktiengesellschaft**  
Feldkircherstraße 100  
9494 Schaan | Liechtenstein

**ST 2500 (01)**

[2003]

2014/30/EU

EN ISO 12100

2006/42/EC

EN 62841-1

2011/65/EU

EN 62841-2-2

Schaan, 01/2018

**Paolo Luccini**

Head of BA Quality and  
Process-Management

BA Electric Tools & Accessories

**Tassilo Deinzer**

Executive Vice President

Business Unit Power Tool &  
Accessories



ST 2500



Hilti Corporation  
LI-9494 Schaan  
Tel.: +423 234 21 11  
Fax: +423 234 29 65  
[www.hilti.group](http://www.hilti.group)



2164701



Hilti Connect