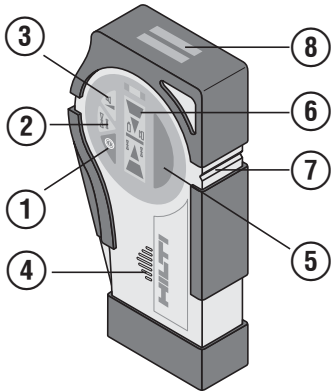
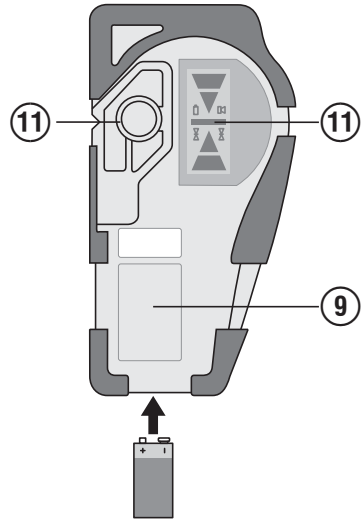
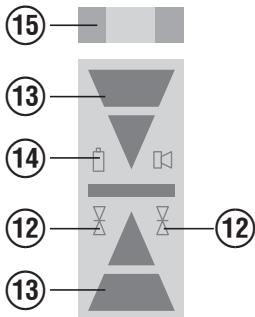
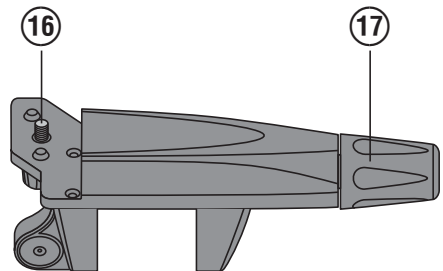
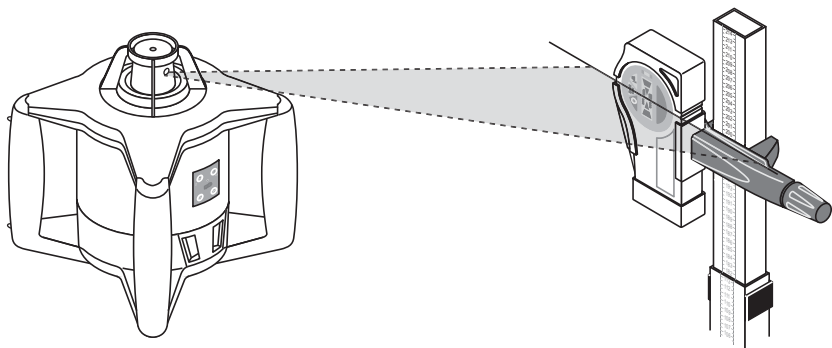


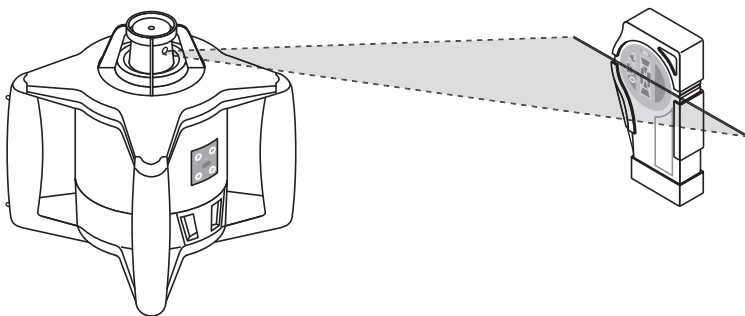
Bedienungsanleitung	de
Operating instructions	en
Mode d'emploi	fr
Istruzioni d'uso	it
Manual de instrucciones	es
Manual de instruções	pt
Gebruiksaanwijzing	nl
Brugsanvisning	da
Bruksanvisning	sv
Bruksanvisning	no
Käyttöohje	fi
Οδηγίες χρήσεως	el
Használati utasítás	hu
Instrukcja obsługi	pl
Инструкция по эксплуатации	ru
Návod k obsluze	cs
Návod na obsluhu	sk
Upute za uporabu	hr
Navodila za uporabo	sl
Ръководство за обслужване	bg
Instrucțiuni de utilizare	ro
Kullanma Talimatı	tr
دليل الاستعمال	ar
Lietošanas pamācība	lv
Instrukcija	lt
Kasutusjuhend	et
取扱説明書	ja
사용설명서	ko
操作說明書	zh

1**2****3****4**

5



6



Kaugjuhtimisega laserkiire vastuvõtja PRA 22

Enne seadme esmakordset kasutamist lugege tingimata läbi käesolev kasutusjuhend.

Kasutusjuhend peab olema alati seadme juures.

Juhend peab jääma seadme juurde ka siis, kui annate seadme edasi teistele isikutele.

Sisukord	Lk
1 Üldised juhised	156
2 Kirjeldus	157
3 Tehnilised andmed	158
4 Ohutusnõuded	158
5 Kasutuselevõtt	159
6 Töötamine	159
7 Hooldus ja korrashoid	160
8 Utliseerimine	160
9 Tootja garantii seadmetele	161
10 EU-vastavusdeklaratsioon (originaal)	161

1 Numbrid viitavad vastavatele joonistele. Joonised leiata kasutusjuhendi lahtivolditavalt ümbriselt. Kasutusjuhendi lugemise ajal hoidke ümbris avatuna. Käesolevas kasutusjuhendis tähistab sõna «seade» alati laserkiire vastuvõtjat PRA 22.

Seadme osad, juhtelemendid ja näidikud **1**

Laserkiire vastuvõtja PRA 22 esikülj

- ① Toitelüliti
- ② Nupp valitud tolerantsi reguleerimiseks
- ③ Nupp helisignaali reguleerimiseks
- ④ Helisignaali väljumisava
- ⑤ Vastuvõtuväli
- ⑥ Eesmine ekraan (vt üksikasjalikku joonist)
- ⑦ Märgistussäik
- ⑧ Magnetid

Laserkiire vastuvõtja PRA 22 tagakülj **2**

- ⑨ Patareisektsiooni kaas
- ⑩ Sisekeere vastuvõtja kinnitamiseks
- ⑪ Tagumine ekraan

Laserkiire vastuvõtja PRA 22 ekraan **3**

- ⑫ Valitud tolerantsi näit
- ⑬ Vastuvõtja asendi näit laserkiire tasandi suhtes
- ⑭ Patarei laetuse astme näit
- ⑮ Libell

Laserkiire vastuvõtja kinnitusrakis PRA 77 **4**

- ⑯ Vastuvõtja kinnituskruvi
- ⑰ Mõõtelati kinnituskruvi

1 Üldised juhised

1.1 Märksõnad ja nende tähendus

OHT

Viidatakse vahetult ähvardavatele ohtudele, millega kaasnevad rasked kehalised vigastused või inimeste hukkumine.

HOIATUS

Viidatakse võimalikele ohtlikele olukordadele, millega võivad kaasneda rasked kehalised vigastused või inimeste hukkumine.

ETTEVAATUST

Viidatakse võimalikele ohtlikele olukordadele, millega võivad kaasneda kergemad kehalised vigastused või varaline kahju.

JUHIS

Soovitusi seadme kasutamiseks ja muu kasulik teave.

1.2 Piitsümbolite selgitus ja täiendavad juhised

Hoiatavad märgid



Üldine hoiatus



Ettevaatust: plahvatusohtlikud ained



Ettevaatust: söövitavad materjalid



Ettevaatust: elekter

Sümbolid



Enne kasutamist lugege kasutusjuhendit



Jäätmed suunata ümbertöötlusse

Identifitseerimisandmete koht seadmel

Seadme tüübitähis ja seerianumber on toodud seadme andmesildil. Märkige need andmed oma kasutusjuhendisse ning tehke teatavaks alati, kui pöörduate Hilti müügiesindusse või hooldekeskusse.

Tüüp:

Seerianumber:

2 Kirjeldus

2.1 Nõuetekohane kasutamine

Hilti laserkiire vastuvõtja PRA 22 on ette nähtud pöördlaserite laserkiirte vastuvõtmiseks.

Seade on ette nähtud horisontaalide ja diagonaalide kindlakstegemiseks ja ülekandmiseks ning kontrollimiseks.

Vastuvõtjat saab kasutada üksinda või kinnitada kinnitusrakise PRA 77 abil mõõte- või teleskooplatile.

Seade ja sellega ühendatavad abitööriistad võivad osutada ohtlikuks, kui neid ei kasutata nõuetekohaselt või kui nendega töötab vastava väljaõppeta isik.

Pidage kinni kasutusjuhendis toodud kasutus- ja hooldusjuhistest.

Arvestage ümbritseva keskkonna mõjudega. Ärge kasutage seadet tule- ja plahvatusohtlikus kohas.

Seadme modifitseerimine ja ümberkujundamine on keelatud.

2.2 Automaatne väljalülitus

Kui seade ei tuvasta laserkiirt kauem kui 5 minutit, lülitub seadme vooluvarustus automaatselt välja.

2.3 PRA 22 ekraaninäidud

JUHIS

Laserkiire vastuvõtja PRA 22 ekraanil on mitu sümbolit erinevate asjaolude kujutamiseks.

Valitud tolerantsi näit	Seda saab muuta tolerantsi seadistamise nupust. Kui põleb vasak sümbol, mille juures kaks noolt ei paikne ühel joonel ja joon on keskelt katkenud, on välja reguleeritud standardtolerants. Kui põleb parem sümbol, mille juures kaks noolt paiknevad ühel joonel, on välja reguleeritud täpne tolerants.
Vastuvõtja asendi näit laserkiire tasandi suhtes	Näitab vastuvõtja asendit laserkiire tasandi suhtes. Üks nool näitab suunda, kuhu vastuvõtjat tuleb liigutada, et paikneda laserkiirega samal tasandil.
Patarei laetuse astme näit	PRA 22 patarei laetuse astme näit, mille süttimine näitab, et patareid tuleb välja vahetada.
Helitugevus	Kui helitugevuse näitu ei ole näha, tähendab see, et heli on välja lülitatud. Kui helitugevuse näit vilgub, on helitugevus reguleeritud vaikseks. Kui helitugevuse näit põleb pidevalt, on helitugevus reguleeritud valjuks.

2.4 Tarnekomplekt

- 1 Laserkiire vastuvõtja PRA 22
- 1 Kasutusjuhend
- 1 Patarei
- 1 Tootja sertifikaat

3 Tehnilised andmed

Tootja jätab endale õiguse tehniliste andmete muutmiseks!

JUHIS

Tootja jätab endale õiguse tehniliste andmete muutmiseks!

Tööala (läbimõõt)	2... 150 m (6 kuni 450 ft)
Laserkiire tasandi signaliseerimisala (10 m/ 30 ft)	Täpne: ± 1,0 mm (0,04 in) / Keskmine ± 2,0 mm (0,08 in) / Standard: ± 3,0 mm (0,12 in)
Helisignaali	2 tugevust summutamise võimalusega
Vedelkristallekraan	mõlemapoolne
Vastuvõtuala aken	40 mm (1½ in)
Keskkohta näit korpuse ülaservast	45 mm (1¾ in)
Märgistussälgud (keskkoht)	mõlemal pool
Vastuvõtja automaatne väljalülitus	laserkiire mittetuvastamise korral : 5 min
Mõõtmed	151 mm X 78 mm X 31 mm (5,9" X 3,1" X 1,2")
Kaal	koos patareiga: 0,231 kg (0,4 lbs)
Toide	Plokk: 9 V
Tööaeg	Alkaline-patarei, Temperatuur +20 °C (+68 °F): 40 h
Tööt temperatuur	-20... +50 °C (-4 °F kuni 122 °F)
Hoiu temperatuur	-25... +60 °C (-22 °F kuni 140 °F)
Kaitseaste	IP 64 vastavalt standardile IEC 529
Vastuvõtja keere	meetriks: 5 X 10 mm (0,4 in)

4 Ohutusnõuded

Lisaks käesoleva kasutusjuhendi üksikutes punktides esitatud ohutusalaatele juhiste tuleb alati rangelt järgida ka järgmisi nõudeid.

4.1 Üldised ohutusnõuded

- Hoidke teised isikud, eelkõige lapsed, töökohast eemal.
- Enne kasutamist veenduge, et seade ei ole kahjustatud. Kahjustused laske parandada Hiilti hooldekeskuses.
- Laske seadet parandada üksnes Hiilti hooldekeskuses.
- Ärge kõrvaldage ühtegi ohutusseadist ega eemaldage seadme küljest silte juhiste või hoiatustega.
- Pärast kukkumist või muid mehaanilisi mõjutusi tuleb seade Hiilti hooldekeskuses üle kontrollida lasta.
- Adapterite kasutamisel veenduge, et adapter on seadme külge kindlalt kinnitatud.
- Ebaõigete mõõtetulemuste vältimiseks tuleb vastuvõtuvälgi hoida puhas.
- Kuigi seade on välja töötatud kasutamiseks ehitustöödel, tuleks seda nagu ka teisi optilisi ja elektrilisi seadmeid (prille, fotoaparaati) käsitseda ettevaatlikult.

- Kuigi seade on kaitstud niiskuse sissetungimise eest, tuleks seade enne pakendisse asetamist kuivaks pühkida.
- Kuulmiskahjustuste vältimiseks hoidke seadet kõrvadest võimalikult kaugel.
- Segiajamise vältimiseks veenduge, et lähimas ümbruses ei kasutata teist seadet.

4.1.1 Elektrialane ohutus



- Patareid ei tohi sattuda laste kätte.
- Ärge jätke patareid kuumuse ega tule kätte. Patareid võivad plahvatada, samuti võib neist eralduda mürgiseid aineid.
- Ärge laadige patareid uuesti täis.
- Ärge jootke patareid, kui need on seadme sees.
- Ärge tühjendage patareid lühise tekitamise teel, patareid võivad üle kuumeneda ja tekitada põlengu.
- Ärge avage patareid ja ärge avaldage patareidele ülemäärast mehaanilist survet.

- g) Ärge kasutage kahjustatud patareisid.
 h) Ärge kasutage korraga uusi ja vanu patareisid.
 Ärge kasutage korraga erinevaid patareimudeleid ja -tüüpe.

4.2 Töökoha nõuetekohane sisseseadmine

- a) Redelil töötades vältige ebataivalist kehaasendit. Veenduge oma asendi ohutuses ja säilitage alati tasakaal.
 b) Kasutage seadet üksnes ettenähtud otstarbel.

4.3 Elektromagnetiline ühilduvus

Kuigi seade vastab asjaomaste direktiivide rangetele nõuetele, ei saa Hilti välistada võimalust, et tugev kiirgus tekitab seadme töös häireid, mille tagajärjel muutuvad mõõtetulemused ebaõigeks. Sellisel juhul või teiste mõõtevigade korral tuleks läbi viia kontrollmõõtmised. Samuti ei saa Hilti välistada häireid teiste seadmete (nt lennukite navigeerimiseseadmete) töös.

4.4 Vedelikud

Väärkasutuse korral võib akust välja voolata akuvedeliku. **Vältige sellega kokkupuudet. Juhusliku kokkupuute korral loputage kahjustatud kohta veega. Kui akuvedelik satub silma, loputage silma ohtra veega ja pöörduge lisaks arsti poole.** Väljavoolav akuvedelik võib põhjustada nahaärritusi või põletusi.

5 Kasutuselevõtt



5.1 Patareide sissepanek 2

OHT

Kasutage üksnes uusi patareisid.

JUHIS

Patareiseksiooni saab kõige lihtsamalt avada mündi abil.

- Võtke patarei pakendist välja ja pange otse seadmesse.
JUHIS Seadmes tohib kasutada üksnes Hilti poolt soovitatud patareisid.
- Kontrollige, kas pooluste asend vastab seadme põhjal olevatele märkidele.

6 Töötamine



6.1 Seadme sisse- ja väljalülitamine 1

Vajutage toitelülitile.

6.2 Töö vastuvõtjaga 5 6

Vastuvõtjat PRA 22 saab kasutada kuni 150m raadiuses ja monteerida mõõte- või teleskooplati abil vastuvõtja kinnitusrakisele PRA 77.

- Lülitage seade toitelülitist sisse.
- Hoidke vastuvõtjat PRA 22 laserkiire pöörlemistandiga risti.

JUHIS Laserkiirt signaliseeritakse optiliselt ja akustiliselt.

6.3 Seadistused

6.3.1 Tundlikkuse seadistamine 1

Reguleerige laserkiire tasandi signaliseerimispiirkonna nupuga välja soovitud tolerants.

JUHIS

Ekraanile ilmub üks joonisel kujutatud sümbolitest. Seadme sisselülitamisel on välja reguleeritud standardtolerants.

6.3.2 Helitugevuse reguleerimine 1

Helisignaali reguleerimise nupuga reguleerige välja soovitud helitugevus.

JUHIS

Seadme sisselülitamisel on heli välja lülitatud.

Iga vajutamisega sellele nupule lülitub helitugevus ümber järjestuses normaalne / vali / välja lülitatud.

7 Hooldus ja korrashoid

7.1 Puhastamine ja kuivatamine

1. Pühkige pealispind tolmust puhtaks.
2. Ärge puudutage ekraani ja vastuvõtuakent sõrmedega.
3. Puhastage seadet ainult puhta ja pehme lapiga; vajadusel niisutage lappi piirituse või vähese veega. **JUHIS** Ärge kasutage teisi vedelikke, sest need võivad seadme plastdetailide kahjustada.
4. Seadme hoidmisel pidage kinni temperatuuripiirangutest, iseäranis talvel/suvel, kui hoiate seadet sõiduki pagasiruumis (-30 °C kuni +60 °C/ -22 °F kuni +140 °F).

7.2 Hoidmine

Märjaks saanud seade pakkige lahti. Kuivatage seade, pakend ja lisatarvikud (temperatuuril kuni 40° C / 104 °F) ning puhastage. Pakkige seade kokku alles siis, kui see on täiesti kuiv, ja asetage siis kuiva kohta. Pärast pikemaajalist seismist või transportimist teostage seadmega enne kasutamist kontrollmõõtmine. Enne pikemaks ajaks hoiulepanekut eemaldage seadme patareid. Lekkivad patareid võivad seadet kahjustada.

7.3 Transport

Seadme transportimiseks või posti teel saatmiseks kasutage kas Hilti kohvrit või mõnda teist samaväärset pakendit.

OHT

Seadme transportimisel peavad patareid olema välja võetud.

7.4 Hilti kalibreerimisteenindus

Soovitame lasta seade Hilti kalibreerimisteeninduses regulaarselt üle kontrollida, et tagada vastavust normidele ja õigusaktide eeskirjadele.

Hilti kalibreerimisteenindusse võite pöörduda igal ajal, soovitatavalt aga vähemalt üks kord aastas.

Hilti kalibreerimisteenindus tõendab, et kontrollimise päeval vastavad kontrollitud seadme spetsifikatsioonid kasutusjuhendis esitatud tehnilistele andmetele.

Kõrvalekallete korral tootja andmetest kalibreeritakse kasutatud mõõteseadmed uuesti. Pärast reguleerimist ja kontrollimist kinnitatakse seadmele kalibreerimismärgis ja väljastatakse kirjalik kalibreerimissertifikaat, mis tõendab, et seade töötab vastavuses tootja andmetega.

Kalibreerimissertifikaate vajavad alati ettevõtted, kes on sertifitseeritud ISO 900X järgi.

Lisateavet saate Hilti müügiesindusest.

8 Utiliseerimine

OHT

Seadme nõuetevastane utiliseerimine võib kaasa tuua järgmist:

Plastdetailide põletamisel tekivad toksilised gaasid, mis võivad põhjustada tervisehäireid.

Vigastamise või kuumutamise tagajärjel võib aku hakata lekkima, akuveelik võib põhjustada mürgitust, põletust, söövitusust ja keskkonnakahjustusi.

Hooletu käitlemine võimaldab kõrvalistel isikutel kasutada seadme osi mittesihipäraselt. Sellega võivad nad tõsiselt vigastada ennast ja teisi inimesi ning reostada keskkonda.



Enamik Hilti seadmete valmistamisel kasutatud materjalidest on taaskasutatavad. Materjalid tuleb enne taaskasutust korralikult sorteerida. Paljudes riikides võetakse Hilti esindustes vanu seadmeid utiliseerimiseks vastu. Lisainfot saate Hilti klienditeenindusest või müügiesindusest.



Üksnes ELi liikmesriikidele

Ärge käideldge elektroonilisi mõõteseadmeid koos olmejäätmetega!

Vastavalt Euroopa Parlamendi ja nõukogu direktiivile elektri- ja elektroonikaseadmete jäätmete kohta ning direktiivi nõudeid ülevõtivatele siseriiklikele õigusaktidele tuleb kasutusressursi ammendanud elektrilised tööriistad eraldi kokku koguda ja keskkonnasäästlikult korduskasutada või ringlusse võtta.



Utiliseerige patareid vastavalt kohalikele nõuetele.

9 Tootja garantii seadmetele

Hilti garanteerib, et tarnitud seadmel ei esine materjali-ega tootmisvigu. Garantii kehtib tingimusel, et seadet kasutatakse, käsitsetakse, hooldatakse ja puhastatakse korrektselt vastavalt Hilti kasutusjuhendile ja et säilinud on seadme tehniline terviklikkus, s.t. et seadmes on kasutatud üksnes Hilti originaaltarvikuid, -varuosi ja -materjale.

Käesoleva garantii alusel parandatakse või asendatakse defektsed osad tasuta seadme kogu kasutusea jooksul. Detailide normaalne kulumine ei kuulu garantii alla.

Kõik teistsugused nõuded on välistatud, välja arvatud juhul, kui see on vastuolus kasutusriigis kehtivate

seadustega. Eelkõige ei vastuta Hilti otseste, kaudsete, juhuslike ega järgnevate kahjustuste, kahjude või kulutuste eest, mille põhjuseks on seadme kasutamine või kasutamise võimatus. Välistatud on kaudsed kasutatavuse või teatud otstarbeks sobivuse garantiid.

Parandamiseks või asendamiseks tuleb seade ja/või asjaomased osad saata kohe pärast puuduse avastamist Hilti müügiesinduse poolt näidatud aadressile.

Käesolev garantii hõlmab kõiki Hilti garanteerimise kohustusi ning asendab kõiki varasemaid või samal ajal tehtud garantiikohustusi käsitlevaid avaldusi ning kirjalikke ja suulisi kokkuleppeid.

10 EÜ-vastavusdeklaratsioon (originaal)

Nimetus:	Kaugjuhtimisega laserkiire vastuvõtja
Tüübitähis:	PRA 22
Valmistusaasta:	2006

Kinnitame ainuvastutajana, et käesolev toode vastab järgmiste direktiivide ja normide nõuetele: 2011/65/EL, 2006/95/EÜ, 2004/108/EÜ.

**Hilti Corporation, Feldkircherstrasse 100,
FL-9494 Schaan**



Paolo Luccini
Head of BA Quality and Process Management
Business Area Electric Tools & Accessories
01/2012



Matthias Gillner
Executive Vice President
Business Area Electric Tools & Accessories
01/2012

Tehnilised dokumendid saadaval:

Hilti Entwicklungsgesellschaft mbH
Zulassung Elektrowerkzeuge
Hiltistrasse 6
86916 Kaufering
Deutschland



Hilti Corporation

LI-9494 Schaan

Tel.: +423 / 234 21 11

Fax: +423 / 234 29 65

www.hilti.com

Hilti = registered trademark of Hilti Corp., Schaan

W 3363 | 0313 | 00-Pos. 1 | 1

Printed in Germany © 2013

Right of technical and programme changes reserved S. E. & O.

331424 / A2

