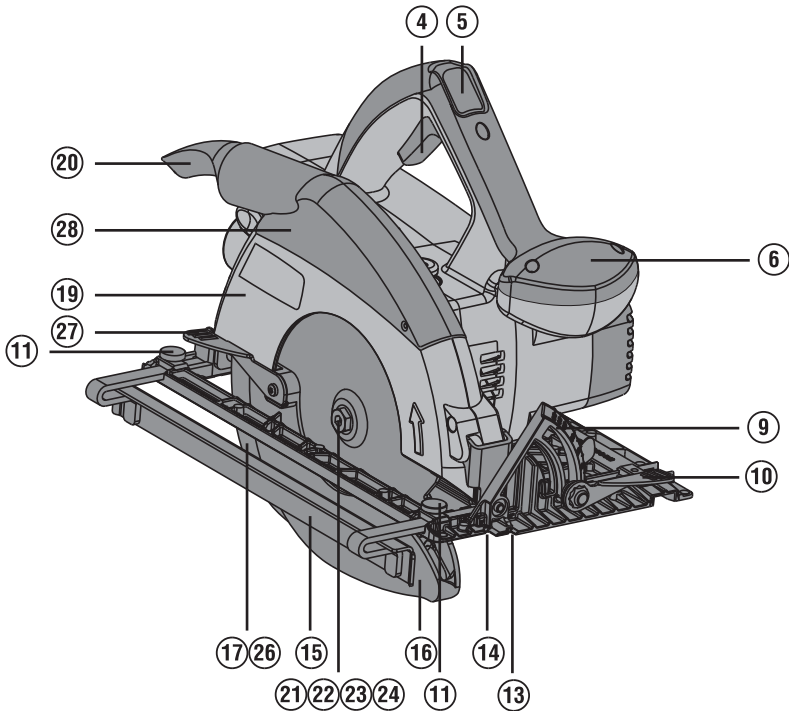
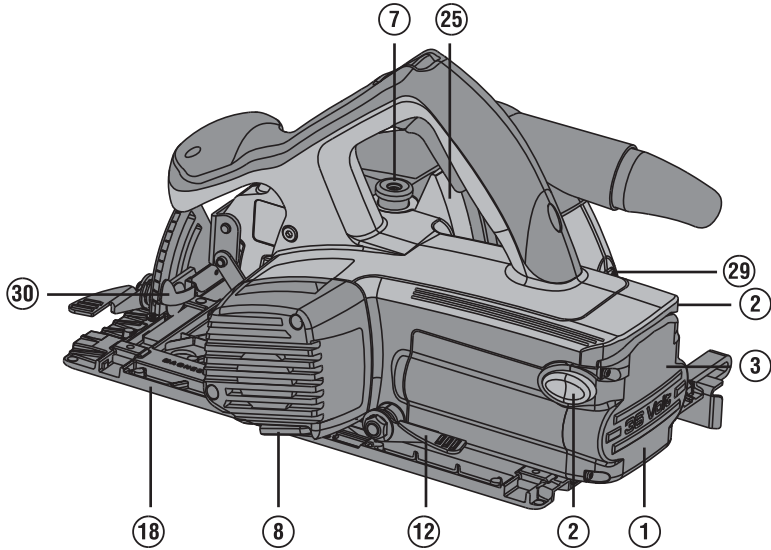


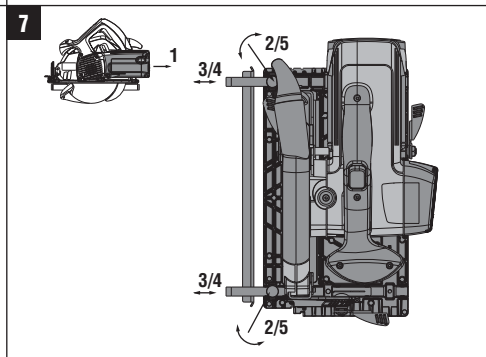
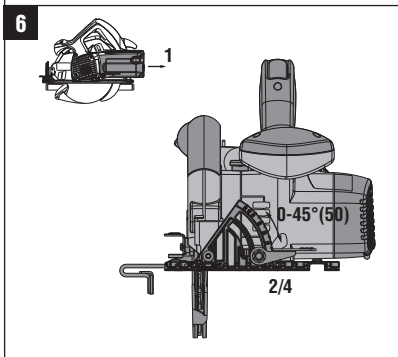
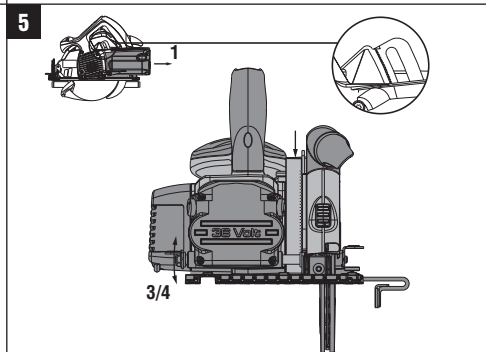
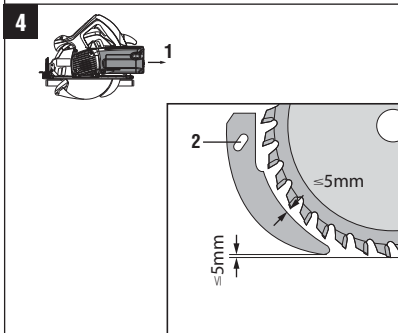
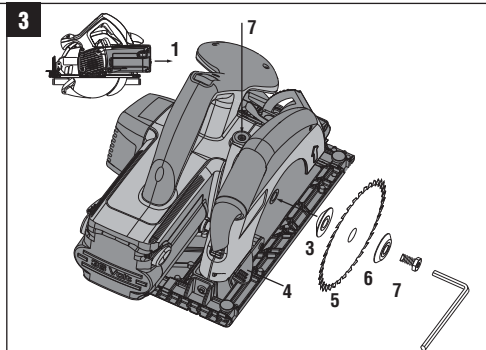
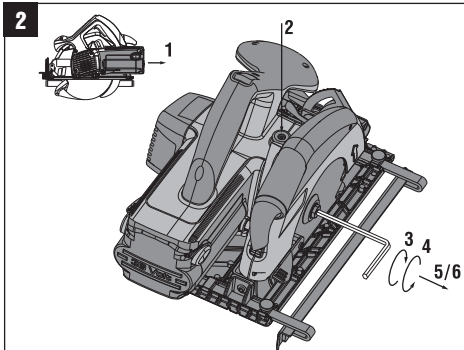
HILTI

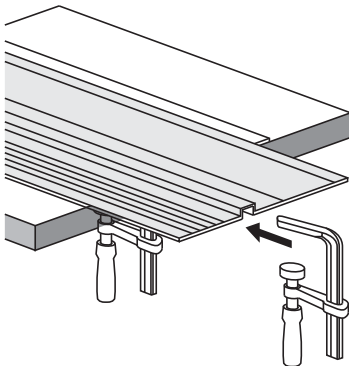
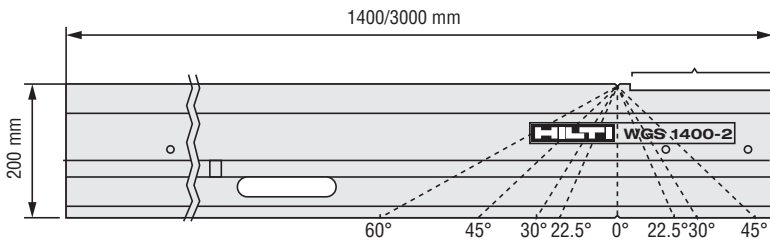
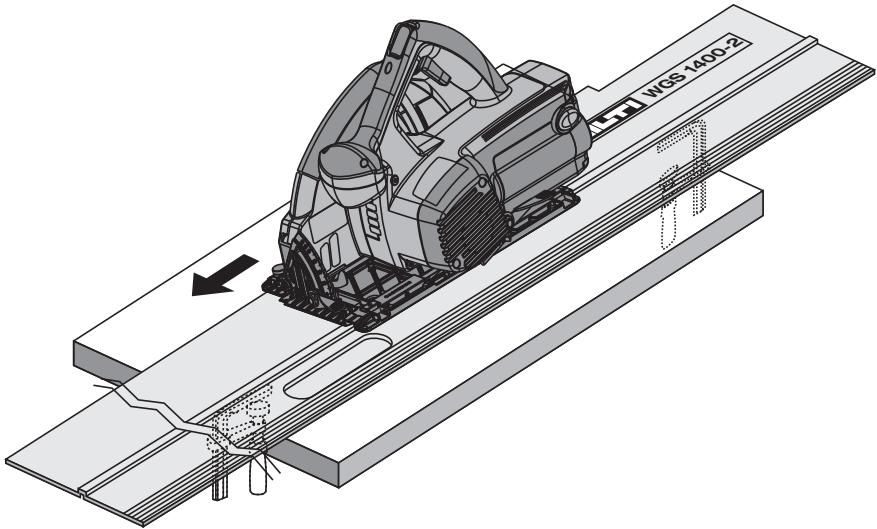
WSC 70-A36

Bedienungsanleitung	de
Operating instructions	en
Használati utasítás	hu
Instrukcja obsługi	pl
Инструкция по эксплуатации	ru
Návod k obsluze	cs
Návod na obsluhu	sk
Upute za uporabu	hr
Navodila za uporabo	sl
Ръководство за обслужване	bg
取扱説明書	ja

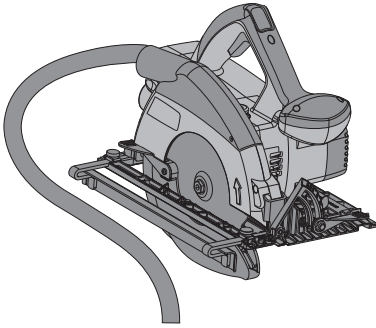




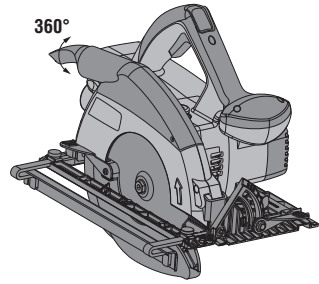




9



10



11

		Holz / Wood / Bois			Kunststoff / Synthetics / Plastiques		Andere / Others / Autre chose	
<ul style="list-style-type: none"> ● ...optimal geeignet ideal tout indiquée ○ ...geeignet good indiquée 								
	QualiCut	z54 z48 z42 z42-A	○ ● ● ●	● ● ○ ○	● ● ○ ○	● ● ● ●		
	MultiCut	z24-A z42-A	○ ●	○ ○	○ ●	○ ○	○ ○	
	QuickCut	z18	○		●			●
	SpecialCut	z18 z14					○ ○	● ●

AKKU / BATTERY / ACCU / BATERIAS / BATTERI / AKU / AKUMULATORY / AKKIMiäüiéé

WSC 70-A36 充電式サーキュラーソー

ご使用前にこの取扱説明書を必ずお読みください。

この取扱説明書は必ず工具と一緒に保管してください。

他の人が使用する場合には、本体と取扱説明書を一緒にお渡しください。

目次	頁
1 一般的な注意	149
2 製品の説明	150
3 アクセサリー	151
4 製品仕様	152
5 安全上の注意	153
6 ご使用前に	157
7 ご使用方法	158
8 手入れと保守	160
9 故障かな? と思った時	161
10 廃棄	161
11 本体に関するメーカー保証	162
12 EU 規格の準拠証明 (原本)	162

❶ この数字は該当図を示しています。図は二つ折りの表紙の中にあります。取扱説明書をお読みの際は、これらのページを開いてください。
この取扱説明書で「本体」と呼ばれる工具は、常にWSC 70-A36 充電式サーキュラーソーを指しています。

操作部 / 表示部名称 ❶

- ❶ バッテリーパック
- ❷ 追加機能 (充電状態インジケータ作動) 付きリリースボタン
- ❸ 充電状態および故障インジケータ (Lilon バッテリーパック)
- ❹ ON/OFF スイッチ
- ❺ スイッチオンロック
- ❻ 補助グリップ
- ❼ スピンドルロックボタン
- ❽ アレンレンチ
- ❾ 切り込み角度スケール
- ❿ 切り込み角度設定用リリースレバー
- ⓫ 平行ストッパー用クランピングネジ
- ⓬ 切り込み深さ設定用リリースレバー
- ⓭ 切り込みマーク 45°
- ⓮ 切り込みマーク 0°
- ⓯ 平行ストッパー
- ⓰ 振動防止カバー
- ⓱ ギャップウェッジ
- ⓲ ベースプレート
- ⓳ 保護カバー
- ⓴ 回転式切り屑はき出し口
- ⓵ 駆動スピンドル
- ⓶ サポートフランジ
- ⓷ テンションフランジ
- ⓸ テンションボルト
- ⓹ 切り込み深さスケール
- ⓺ ギャップウェッジ固定部
- ⓻ 振動防止カバーの操作レバー
- ⓼ 集じんチャンネルカバー
- ⓽ 集じんチャンネルカバーのリリースボタン
- ⓾ 50° 切り込み用補助バー

ja

1 一般的な注意

1.1 安全に関する表示とその意味

危険
この表記は、重傷あるいは死亡事故につながる危険性がある場合に注意を促すために使われます。

警告事項
この表記は、重傷あるいは死亡事故につながる可能性がある場合に注意を促すために使われます。

注意
この表記は、軽傷あるいは所持物の損傷が発生する可能性がある場合に使われます。

注意事項

この表記は、本製品を効率良く取り扱うための注意事項や役に立つ情報を示す場合に使われます。

1.2 記号の説明と注意事項

警告表示



一般警告事項



電気に関する警告事項



腐食に関する警告事項



高温に関する警告事項

義務表示



保護メガネ
を着用して
ください



保護ヘル
メットを着
用してくだ
さい



耳栓を着
用してくだ
さい



保護手袋
を着用して
ください



粉じんの多
い作業にお
いては、
防じんマス
クを着用し
てください

略号



ご使用前
に取扱説明
書をお読み
ください



リサイク
ル規制部品
です



電圧



直流



無負荷回
転数



毎分回転数



直径



ソーブ
レード

機種名・製造番号の表示箇所

機種名は銘板上、また製造番号はモーターハウジングの側面に表示されています。当データを御自身の取扱説明書にメモ書きしておき、お問い合わせなどの必要な場合に引用してください。

機種名：

製造番号：

2 製品の説明

2.1 正しい使用

本体は手持ち式の充電式サーキュラーソーです。

本体は、木材、プラスチック、石膏、ファイバーボード、複合材の切断用に使用されます。切り込み深さは70 mm 以下で、0° ~ 50° の斜め切りが可能です。

健康を損なう恐れのある母材（アスベストなど）への加工は許されません。

本体はプロ仕様で製作されており、本体の使用、保守、修理を行うのは、認定、訓練された人のみに限ります。これらの人は、遭遇し得る危険に関する情報を入手していなければなりません。本体および付属品の、使用法を知らない者による誤使用、あるいは規定外使用は危険です。

作業区域としては、建設現場、工場での改修・改築・新築工事などが考えられます。

本体の加工や改造は許されません。

規定の特性データ（直径、全負荷回転数、厚さなど）に適合しないソーブレードや、カットオフおよび研磨ディスク、また高合金高速度鋼（HSS 鋼）製ソーブレードを使用してはなりません。

金属の切断は行えません。

木の枝や丸太の切断に本体を使用しないでください。

本バッテリーパックを他の電気器具の電源用には使用しないでください。

けがの可能性を防ぐため、必ずヒルティ純正の、アクセサリや先端工具のみを使用してください。

取扱説明書に記述されている使用、手入れ、保守に関する事項に留意してご使用ください。

2.2 スイッチ

スイッチオンロック付き ON/OFF スイッチ

2.3 グリップ

グリップと補助グリップ

2.4 安全機構

保護カバーと振動防止カバー

2.5 潤滑

グリス塗布

2.6 過放電保護

バッテリーとモーターの寿命を延ばすために電子回路が制御を行い、フィード力が強すぎる場合は回転数を低下させて完全に停止させ、圧力が強すぎる場合は電源を遮断します。

注意

フィード力が弱まった場合、電源装置の場合と同様、ON/OFF スイッチを押し続けていると本体は自動的に作動します。

2.7 Li-Ion バッテリーパックの充電状態

Li-Ion バッテリーパックを使用する際には、リリースボタンを軽く押すと（抵抗が感じられる程度まで - ロック解除はしない）、充電状態を表示させることができます。バッテリーパック背面のインジケータは次の情報を提供します。

LED 点灯	LED 点滅	充電状態 C
LED 1、2、3、4	-	$C \geq 75\%$
LED 1、2、3	-	$50\% \leq C < 75\%$
LED 1、2	-	$25\% \leq C < 50\%$
LED 1	-	$10\% \leq C < 25\%$
-	LED 1	$C < 10\%$

ja

2.8 本体標準セット構成

- 1 本体
- 1 ソープレード
- 1 アレンレンチ
- 1 取扱説明書
- 1 本体ケース（オプション）
- 1 カートン梱包（オプション）

2.9 本体の作動に必要な追加品目

WSC 70-A36 には B 36/2.4 NiCd、B 36/3.3 Li-Ion または B 36/3.9 Li-Ion のバッテリーパックと、C436-90、C436-350、C7/36-ACS または C4/36-ACS の充電器が必要です。

注意事項

仕様に依りて本体標準セット構成に含まれています。

3 アクセサリー

WSC 70-A36 のアクセサリ

名称	略号	製品の説明
充電器	C 7/36-ACS	
Li-Ion バッテリーパック用充電器	C 4/36-ACS	
Li-Ion バッテリーパック用充電器	C 4/36-90	
Li-Ion バッテリーパック用充電器	C 4/36-350	
バッテリーパック		B36/2.4 Li-Ion
バッテリーパック		B 36/3.3 Li-Ion
バッテリーパック		B 36/3.9 Li-Ion

名称	略号	製品の説明
平行ストッパー		WPG 370/355
ガイドレール		WGS 1400-2B

4 製品仕様

技術データは予告なく変更されることがあります。

本体	WSC 70-A36
電圧 (直流電圧)	36 V
重量 (EPTA プロシージャ 01/2003 に準拠)	5.8 kg
外形寸法 (長さ x 幅 x 高さ)	393 mm x 233 mm x 307 mm
ベースプレート	193 mm x 320 mm
最大ソーブレード直径	190 mm
最小ソーブレード直径	176 mm
ソーブレードのメインブレード厚	0.5... 1.4 mm
切り込み幅	1.6... 2.2 mm
ソーブレードの取り付け穴	30 mm
切り込み深さ	切り込み角度 90°: 70 mm 切り込み角度 50°: 45 mm 切り込み角度 45°: 51 mm
ギャップウェッジの厚さ	1.5 mm
無負荷回転数	4,000/min

注意事項

本説明書に記載されている振動レベルは、EN 60745 に準拠した測定方法に基づいて測定したものです。電動工具を比較するのにご使用いただけます。振動負荷の暫定的な予測にも適しています。記載されている振動レベルは、電動工具の主要な使用方法に対する値です。電動工具を他の用途で使用したり、異なる先端工具を取り付けて使用したり、手入れや保守が十分でないまま使用した場合には、振動レベルが異なることがあります。このような相違により、作業時間全体で振動負荷が著しく高くなる可能性があります。振動負荷を正確に予測するためには、本体のスイッチをオフにしている時間や、本体が作動していても実際には使用していない時間も考慮しなければなりません。このような相違により、作業時間全体で振動負荷が著しく低くなる可能性があります。作業者を振動による作用から保護するために、他にも安全対策を立ててください (例：電動工具や先端工具の手入れや保守を行う、手を冷やさないようにする、作業手順の計画を立てるなど)。

WSC 70-A36 の騒音 / 振動について (EN 60745-2-5 準拠) :

サウンドパワーレベル	108 dB (A)
サウンドプレッシャーレベル。	97 dB (A)
定格騒音レベルに対する不確実性	3 dB (A)

3 軸の振動値 (振動ベクトル合計)

木材切断、 a_h	< 2.5 m/s ²
不確実性 (K)	1.5 m/s ²

バッテリーパック	B 36/2.4 NiCd	B 36/3.3 Li-Ion	B 36/3.9 Li-Ion
電圧	36 V	36 V	36 V
容量	2.4 Ah	3.3 Ah	3.9 Ah
エネルギー含量	86.4 Wh	118.8 Wh	140.4 Wh
温度モニター	NTC	NTC	NTC

バッテリーパック	B 36/2.4 NiCd	B 36/3.3 Li-Ion	B 36/3.9 Li-Ion
重量	2.08 kg	1.65 kg	1.65 kg
セルの種類	NiCd	Li-Ion	Li-Ion
セルブロック数	30 個	30 個	30 個

5 安全上の注意

注意事項

5.1 に記載された安全上の注意事項は、電動工具に関する全ての基本的な安全情報を含んでおり、準拠する規格に応じた注意事項がこの取扱説明書に記載されています。したがって、この取扱説明書で説明する機器には関係のない注意事項が含まれていることもあります。

5.1 電動工具の一般安全注意事項

a) 警告事項

安全上の注意および指示事項をすべてお読みください。安全上の注意および指示事項に従わない場合、感電、火災、重度のけがをまねく恐れがあります。安全上の注意および指示事項が書かれた説明書はすべて大切に保管してください。安全上の注意で使用する用語「電動工具」とは、お手持ちの電動ツール（電源コード使用）およびバッテリーツール（コードレス）を指します。

5.1.1 作業環境に関する安全

- 作業場はきれいに保ち、十分に明るくしてください。ちがった暗い場所での作業は事故を起こす恐れがあります。
- 爆発の危険性のある環境（可燃性液体、ガスおよび粉じんのある場所）では電動工具を使用しないでください。電動工具から火花が飛散し、粉じんや揮発性ガスに引火する恐れがあります。
- 電動工具の使用で、子供や無関係者を作業場へ近づけないでください。作業中に気がそらされると、本体のコントロールを失ってしまう恐れがあります。

5.1.2 電気に関する安全注意事項

- 電動工具の接続プラグは電源コンセントにきちんと適合しなければなりません。プラグは絶対に変更しないでください。アースした電動工具と一緒にアダプタープラグを使用しないでください。オリジナルのプラグと適切なコンセントを使用することにより、感電の危険を小さくすることができます。
- パイプ、ラジエーター、電子レンジ、冷蔵庫などのアースされた面に体が触れないようにしてください。体が触れると感電の危険が大きくなります。
- 電動工具を雨や湿気から保護してください。電動工具に水が浸入すると、感電の危険が大きくなります。
- 電動工具を持ち運んだり、吊り下げたり、コンセントからプラグを抜いたりするときは、必ず本体を持ち、電源コードを持ったり引っ張ったりしないでください。電源コードを火気、オイル、鋭利な刃物、本体の可動部等に触れる場所に置かないでく

- ださい。コードが損傷したり絡まったりしていると、感電の危険が大きくなります。
- 屋外工事の場合には、屋外専用の延長コードのみを使用してください。屋外専用の延長コードを使用すると、感電の危険が小さくなります。
 - 湿った場所で電動工具を動作させる必要がある場合は、漏電遮断機を使用してください。漏電遮断機を使用すると、感電の危険が小さくなります。

5.1.3 作業者に関する安全

- 電動工具を使用の際には、油断せずに十分注意し、常識をもった作業をおこなってください。疲れている場合、薬物、医薬品服用およびアルコール飲用による影響下にある場合には電動工具を使用しないでください。電動工具使用中の一瞬の不注意が重傷の原因となることがあります。
- 作業保護具および保護メガネを常に着用してください。けがに備え、電動工具使用状況に応じた粉じんマスク、耐滑性の安全靴、ヘルメット、耳栓などの作業保護具を使用してください。
- 電動工具の不意な始動は避けてください。電動工具を電源および/またはバッテリーに接続する前や本体を持ち上げたり運んだりする前に、本体がオフになっていることを必ず確認してください。オン/オフスイッチが入っている状態で電動工具のスイッチに指を掛けたまま運んだり、電源に接続したりすると、事故の原因となる恐れがあります。
- 電動工具のスイッチを入れる前に、必ず調節キーやレンチを取り外してください。調節キーやレンチが本体の回転部に装着されたままでは、けがの原因となる恐れがあります。
- 作業中是不安定な姿勢をとらないでください。足を安定させ、常にバランスを保つようにしてください。これにより、万一電動工具が異常状況に陥った場合にも、適切な対応が可能となります。
- 作業に適した作業着を着用してください。だぶだぶの衣服や装身具を着用しないでください。髪、衣服、手袋を本体の可動部に近づけないでください。だぶだぶの衣服、装身具、長い髪が可動部に巻き込まれる恐れがあります。
- 吸じんシステムの接続が可能な場合には、これらのシステムが適切に接続、使用されていることを確認してください。吸じんシステムを利用することにより、粉じん公害を防げます。

5.1.4 電動工具の使用および取扱

- 無理のある使用を避けてください。作業用途に適した電動工具を使用してください。適切な電動工具の使用により、効率よく、スムーズかつ安全な作業が行えます。

ja

- b) スイッチに支障がある場合には、電動工具を使用しないでください。スイッチで始動および停止操作のできない電動工具は危険ですので、修理が必要です。
- c) 本体の設定やアクセサリーの交換を行う前や本体を保管する前には電源プラグをコンセントから抜くか、バッテリーを取り外してください。この安全処置により、電動工具の不意の始動を防止することができます。
- d) 電動工具をご使用にならない場合には、子供の手の届かない場所に保管してください。電動工具に関する知識のない方、本説明書をお読みなない方による本体のご使用はお避けください。未経験者による電動工具の使用は危険です。
- e) 電動工具は慎重に手入れしてください。可動部分が引っ掛かりなく正常に作動しているか、電動工具の運転に影響を及ぼす各部分が破損・損傷していないかを確認してください。電動工具を再度ご使用になる前に、損傷部分の修理を依頼してください。発生事故の多くは保守管理の不十分な電動工具の使用が原因となっています。
- f) 先端工具をきれいに保ってください。お手入れのゆきとどいた先端工具を使用すると、作業が簡単かつ、スムーズになります。
- g) 電動工具、アクセサリー、先端工具などは本説明書内の指示に従って使用してください。この際、作業環境および用途に関してもよくご注意ください。指定された用途以外に電動工具を使用すると危険な状況をまねく恐れがあります。


5.1.5 バッテリーの使用および取扱い

- a) バッテリーを充電する場合は、必ずメーカー推奨の充電器を使用してください。特定タイプのバッテリー専用の充電器を他のバッテリーに使用すると、火災の恐れがあります。
- b) 指定されたバッテリーのみを電動工具に使用してください。指定以外のバッテリーを使用すると、負傷や火災の恐れがあります。
- c) 使用しないバッテリーの近くに、事務用クリップ、硬貨、キー、釘、ネジ、その他の小さな金属片を置かないでください。電気接点の短絡が起こることがあります。バッテリーの電気接点間が短絡すると、火傷や火災が発生する危険があります。
- d) バッテリーが正常でないとき、液漏れが発生することがあります。その場合、漏れた液には触れないでください。もしも触れてしまった場合は、水で洗い流してください。液体が眼に入った場合は、水で洗い流してから医師の診察を受けてください。流出したバッテリー液により、皮膚が刺激を受けたり火傷を負う恐れがあります。

5.1.6 サービス

- a) 電動工具の修理は必ず認定サービスセンターにお申し付けください。また、必ず純正部品を使用してください。これにより電動工具の安全性が確実に維持されます。

5.2 切断作業

- a)  危険
切断領域やソーブレード付近に手を差し出さないでください。片方の手で補助グリップまたはモーター

ハウジングを保持してください。両手でソーを保持すれば、ソーブレードで手を負傷することはありません。

- b) 作業材料の下側をつかまないでください。保護カバーは、作業材料の下側に出るソーブレードから手を保護することはできません。
- c) 切り込み深さを作業材料の厚さに合わせてください。作業材料の下に出る部分を歯の全高より小さくしてください。
- d) 切断する作業材料を手や足で支えないでください。作業材料は安定した支持具に固定してください。身体の一部が触れたり、ソーブレードが噛んだり、制御不能に陥ったりする危険を最小限に抑えるため、作業材料を正しく固定することは重要です。
- e) 隠れた電線に先端工具が接触する可能性のある作業を行う場合は、必ず電動工具の絶縁されたグリップのみを持つようにしてください。通電しているケーブルと接触すると、電動工具の金属部分にも電圧がかかり感電の危険があります。
- f) 縦カットの際には必ずストッパーまたはストレートエッジガイドを使用してください。これにより切断の正確さを高め、ソーブレードが噛む可能性を低減することができます。
- g) 常に適切な取り付け穴（星形または丸形など）の付いた正しいサイズのソーブレードを使用してください。ソーの取り付け部に合っていないソーブレードを使用すると、回転が不安定になったり、制御不能になったりする恐れがあります。
- h) ソーブレードワッシャー / スクリューが損傷していたり、適切でない場合、決してこれらを使用しないでください。ソーブレードワッシャー / スクリューは、最適な出力と作動安全性を確保するためにご使用のソー専用で製造されたものです。

5.3 すべてのソーに対するその他の安全上の注意

反動 - 原因とそれに対する安全上の注意：
反力は、ソーブレードが引っかかったり噛んだりしたときや、ソーブレードが正しく設置されていないときに起こる突然の反応動作で、制御不能になったソーが作業材料から浮き上がって作業者に向かって跳ね返ることがあります。ソーブレードが閉じたカットギャップで引っかかったり噛んだりすると、ソーブレードがブロックされ、モーター力でソーが作業者の方向に跳ね返ります。ソーブレードが切断時にずれたり正しく配置されていないと、後部のソーブレードエッジの歯が作業材料の表面に引っかかり、ソーブレードがカットギャップから外れて作業者の方に跳ね返ることがあります。ソーの取り扱いが正しくないと、反力が生じます。反力は、以下に示すような適切な予防措置を取ることで防止することができます。

- a) ソーは両手でしっかりと支え、反力を受け止めることができるように腕を構えます。ソーブレードは必ず側部をつかみ、決してソーブレードが体のすぐ前にくることのないようにしてください。反力がある場合、サーキュラーソーは後方に跳ね返ることがありますが、適切な予防措置を講じていれば反力を抑えることができます。

- b) ソーブレードが噛んだ場合あるいは作業を中断する場合は、ソーをオフにしてソーブレードが停止するまでソーを静かに作業材料内に保持してください。ソーブレードが動いている間は、ソーを作業材料から離したり後方へ引いたりしないでください、そうしないと反力が発生する危険があります。ソーブレードが噛んでしまったことの原因を確認し、それを取り除いてください。
- c) 作業材料に挿入されているソーを再び動作させる場合は、ソーブレードをカットギャップの中央に配置し、歯が作業材料に引っかかっていないかチェックします。ソーブレードが噛んでいると、切断を再開したときにソーブレードが作業材料から飛び出たり、反力が発生する可能性があります。
- d) 噛んだソーブレードによる反力の危険を最小限に抑えるために、大型プレートを支えてください。大型プレートはそれ自身の重みでたわむことがあります。プレートは、カットギャップ付近と縁部の両側で支える必要があります。
- e) 切れ味の悪くなったソーブレードや損傷したソーブレードは使用しないでください。ソーブレードの歯の切れ味が悪い場合やソーブレードが正しく合っていない場合、カットギャップが狭くなりすぎて、摩擦が大きくなったり、ソーブレードの噛みや反力が起こります。
- f) 切断の前に、切り込み深さおよび切り込み角度の調整レバーを締めてください。切断中に調整が変化すると、ソーブレードが噛んだり反力が発生する可能性があります。
- g) 既存の壁やその他の見通しのきかない領域で切断を行う場合は特に注意してください。切断時に、押し込まれたソーブレードが隠れている対象物にブロックされ、跳ね返る可能性があります。

5.4 振動防止カバー付きサーキュラーソーの安全上の注意

下側保護カバーの機能

- a) ご使用の前には毎回、下部保護カバーが正常に閉じているかどうかを点検してください。下部保護カバーがスムーズに動かず、すぐに閉じない場合は、ソーを使用しないでください。下部保護カバーを開いた位置のまま留めないでください。ソーをうっかり床に落とした場合、下部保護カバーが変形する可能性があります。保護カバーを引きレバーで開いて、カバーが自由に動くこと、すべての切り込み角度および深さでソーブレードや他の部分と接触しないことを確認してください。
- b) 下部保護カバー用スプリングの機能を点検してください。下部保護カバーとスプリングが正常に作動しない場合は、ご使用前にソーの整備を依頼してください。損傷した部品、固着した付着物、切り屑の堆積は下部保護カバーの作動を鈍らせます。
- c) 「ランジカットおよび斜めカット」のような特別な切断の場合のみ、手で下部保護カバーを開いてください。下部保護カバーを戻りレバーで開き、ソーブレードが作業材料に入り込んだらすぐにレバーを放してください。他のすべての切断作業の場合、下部保護カバーは自動的に作動しなければなりません。
- d) ワークベンチまたは床にソーを置く場合は、必ず下部保護カバーでソーブレードを保護してください。

い。保護されていないソーブレードが遅延作動すると、ソーが切断方向と反対に動いてソーブレードが引っかかります。この場合、ソーの遅延作動時間に注意してください。

5.5 ギャップウェッジを備えたすべてのソーに対する安全上の注意

ギャップウェッジの機能

- a) ギャップウェッジに合ったソーブレードを使用してください。ギャップウェッジが正常に機能するように、ソーブレードのメインブレードはギャップウェッジより薄く、歯幅はギャップウェッジ厚さより大きくしてください。
- b) この取扱説明書にしたがってギャップウェッジを調整してください。厚さ、位置、調整が正常でない場合、ギャップウェッジが反力を効果的に防止することができなくなります。
- c) ランジカット以外では常にギャップウェッジを使用してください。ランジカット終了後は再びギャップウェッジを取り付けてください。ランジカットではギャップウェッジが障害となり、反力を生み出すことがあります。
- d) ギャップウェッジが正常に機能するように、ウェッジはカットギャップ内にくるようにしてください。短い切断の場合、ギャップウェッジは反力を防止することはできません。
- e) 変形したギャップウェッジを使用してソーを動作させないでください。わずかも障害物があると、保護カバーの閉まりが遅くなることがあります。

5.6 その他の安全上の注意

5.6.1 作業者に関する安全

- a) 耳栓を着用してください。騒音により、聴覚に悪影響が出る恐れがあります。
- b) 本体を支えるときは、必ず両手でグリップを持ってください。グリップは乾いた清潔な状態に保ち、オイルやグリスを付着しないでください。
- c) 本体に集じん装置を取り付けずに作業をする場合、作業される方は防じんマスクを着用しなければなりません。
- d) 本体は必ず付属の安全装置と共に使用してください。
- e) 本体は指示にしたがひ、必ず異常がない状態で使用してください。
- f) 休憩を取って緊張をほぐし、指を動かして血の巡りを良くするように心がけてください。
- g) 本体の電源は必ず作業場に入れてください。
- h) 本体を保管および搬送するときは、バッテリーパックを取り外してください。
- i) 作業時には必ず本体を身体から離すようにしてください。
- j) 本体を頭より上の高さで使用しないでください。
- k) ソーブレードを横に押し付けて本体を制動しないでください。
- l) 本体作動中は、テンションフランジやテンションボルトに触れないでください。
- m) 切断軌道には障害物がないようにしてください。ソーブレードがねじや釘などに接触しないようにしてください。

ja

- n) ソーブレードが回転しているときに、スピンドルロック用のプッシュボタンを押さないでください。
- o) 本体を人に向けてください。
- p) ソーブレードと加工する母材にフィード力を合わせ、ソーブレードがブロックされたり反力が起こらないようにします。
- q) 歯の先端が過熱しないようにしてください。
- r) プラスチックの切断の際は、プラスチックの溶解を防がねばなりません。
- s) 作業開始前に、作業場で発生する粉じんの危険有害度を調査してください。公的に承認された保護等級および地域の粉じんに関する規定を満たした工業用集じん機を使用してください。
- t) 本体で遊んではいけないことを子供に伝えてください。
- u) 本体は、子供や体の弱い人が指示を受けずに使用するには向いていません。
- v) 含鉛塗料、特定の種類の木材、鉱物、金属などの母材から生じた粉じんは、健康を害する恐れがあります。作業者や近くにいる人々が粉じんに触れたり吸い込んだりすると、アレルギー反応や呼吸器疾患を起こす可能性があります。カシヤブナ材などの特定の粉じんは、特に木材処理用の添加剤（クロム塩酸、木材保護剤）が使用されている場合、発ガン性があるとされています。アスベストが含まれる母材は、必ず専門家が処理を行うようにしてください。できるだけ集じん装置を使用してください。集じん効果を高めるには、当電動工具に適したヒルティ推奨の木材 / 鉱物粉じん用移動式集じん機を使用してください。作業場の換気に十分配慮してください。フィルタークラス P2 の防じんマスクの着用をお勧めします。処理する母材について、各国で効力を持つ規定を遵守してください。

5.6.2 電動工具の取扱いと手入れ

- a) 作業材料を固定します。作業材料を締め付ける時は、クランプあるいは万力を使用してください。この方が手で押さえるよりも確実であり、本体を両手で自由に操作することができます。
- b) 使用する先端工具がチャック機構に適合し、チャック内にしっかりと固定されていることを確認してください。

5.6.3 電気に関する安全注意事項



作業を開始する前に、作業場に埋設された電線、ガス管や水道管がないかを金属探知機などで調査してください。例えば、作業中に誤って先端工具が電線に触れると、本体の金属部分とケーブルが通電する可能性があります。

ます。この場合、感電による重大な事故が発生する危険があります。

5.6.4 バッテリーパックの慎重な取扱いおよび使用

- a) Li-Ion バッテリーパックの搬送、保管、作動には特別規定を守ってください。
- b) バッテリーパックは高温と火気を避けて保管してください。爆発の恐れがあります。
- c) バッテリーパックを分解したり、挟んだり、80 °C 以上に加熱したり、燃やしたりしないでください。これを守らないと、火災、爆発、腐食の危険があります。
- d) 必ず本体用に許可されたバッテリーパックのみを使用してください。許可されていないバッテリーパックを使用したり、許可されていない用途にバッテリーパックを使用すると、火災や爆発の危険があります。
- e) 損傷したバッテリーパック（例えば亀裂や破損箇所があったり、電気接点が曲がっていたり、押し戻されていたり、引き抜かれているバッテリーパック）の充電や使用はしないでください。
- f) バッテリーパックがつかむことのできないほどに熱くなっている場合は、故障している可能性があります。本体を監視可能な火気のない場所に可燃性の資材から十分に距離をとって置き、冷ましてください。バッテリーパックを冷ました後、ヒルティサービスセンターにご連絡ください。

5.6.5 作業場の安全確保

- a) 作業場の採光に十分配慮してください。
- b) 作業場の換気に十分配慮してください。作業場の換気が十分でない、粉じんによる汚染で健康が害される恐れがあります。

5.6.6 個人保護用具



本体使用中、作業者および現場で直近に居合わせる人々は保護メガネ、保護ヘルメット、耳栓、保護手袋および防じんマスクを着用しなければなりません。

5.6.7 安全機構

ソーブレード、カバー、振動防止カバー、ギャップウェッジが正しく取り付けられていない場合は、本体をオンにしないでください。

6 ご使用前に



6.1 バッテリーパックの慎重な取扱い

注意事項

低温ではバッテリーパックの力が低下します。バッテリーの充電量が少なくなった場合は、本体が完全に停止するまで作業を続けしないでください。予備のバッテリーと交換してください。効率が落ちたバッテリーパックは、交換後速やかに充電してください。

バッテリーパックを使用しない場合は、できるだけ涼しくて乾燥した場所に保管してください。バッテリーパックを太陽の直射下、ラジエーターの上、窓際等で保管しないでください。寿命となったバッテリーの廃棄は、リサイクル規制により定められた方法で確実に行ってください。

バッテリーパックを適切な充電器に挿入します。

6.2 バッテリーパックの充電



注意

必ず「アクセサリ」の項に記載のヒルティ充電器を使用してください。

危険

バッテリーパックを充電器にセットする前に、バッテリーパックの表面の汚れを落とし、乾かしてください。充電方法については、充電器の取扱説明書を参照してください。

6.2.1 バッテリーパックの初充電

セルを確実に初充電するため、新しいバッテリーパックの場合は、使用前に必ず十分に充電してください。十分に充電しておかないと、バッテリー容量に影響を及ぼすことがあります。初充電に関しては当該充電器の取扱説明書を参照してください。

6.2.2 NiCd バッテリーパックの再充電

NiCd バッテリーパックは必ず毎回フル充電してください。

6.2.3 Li-Ion バッテリーパックの再充電

Li-Ion バッテリーパックは、部分的にしか充電されていない状態であっても常に挿入することができます。充電の進行状況は LED で表示されます（充電器の取扱説明書を参照）。

6.3 バッテリーパックの装着

危険

必ず指定されたヒルティバッテリーパックと、「アクセサリ」の項に記載のヒルティ充電器を使用してください。

注意

バッテリーを装着する前に、本体のスイッチがオフになっていること、スイッチオンロックが作動していることを確認してください。必ず本体用に許可されたヒルティバッテリーパックを使用してください。

1. バッテリーパックを本体の後部にあてがいがながら、カチッカチツと音がするまで挿入します。
2. **注意** バッテリーパックが落下してご自身あるいは他の方が怪我をする恐れがあります。バッテリーパックが本体にしっかりと固定されていることを確認してください。

6.4 バッテリーパックの取外し

1. 1 つまたは両方のリリースボタンを押します。
2. バッテリーパックを本体から後ろへ引き抜きます。

6.5 バッテリーパックの搬送および保管

バッテリーパックを引いて、ロック位置（作業位置）から最初のロック位置（トランスポートロック位置）へ動かします。

搬送あるいは保管のためにバッテリーパックを本体から取り外す際は、バッテリーパックの電気接点がショートしないことを確認してください。本体ケース、先端工具箱あるいは搬送用ケースからねじ、ネイル、クランプなどの緩んだ金属製部品、緩いビット、針金あるいは金属などを取り除くか、あるいはこれらがバッテリーパックと接触しないようにしてください。

バッテリーパックを輸送（トラック、鉄道、船舶あるいは航空機による輸送）する際は、輸送に関する各国および国際的な規定に注意してください。

7 ご使用方法



注意事項

ソーブレードが比較的に長い間ブロックされた場合、フィード力が除かれても本体は自動的に再起動しません。スイッチオンロックと ON/OFF スイッチを新たに押してください。

注意

保護手袋を着用してください。ソーブレードのカッティングエッジは鋭くなっています。カッティングエッジで怪我をする恐れがあります。

注意

簡易防じんマスクおよび保護メガネを常に着用してください。切断作業により、粉じんや切屑が空气中に渦巻きます。粉じんや切屑が気管、眼などを傷つけることもあります。

注意

耳栓を着用してください。本体および切断作業は騒音を発生させます。騒音により、聴覚に悪影響が出る恐れがあります。

7.1 ソーブレードを交換する



注意

先端工具の交換時には、保護手袋を着用してください。先端工具、テンションフランジ、テンションボルトは高温になります。

注意

取り付けるソーブレードが技術的な要求を満たし、よく切れることを確認してください。鋭いソーブレードは正常な切断の前提条件です。

7.1.1 ソーブレードの取り外し 2

1. バッテリーパックを本体から引き出します。
2. スピンドルロックボタンを押します。
3. アレンレンチでソーブレードの固定用ネジを回し、ロックピンを完全にかみ合わせます。
4. アレンレンチで固定用ネジを反時計回りに緩めます。
5. 固定用ネジと外側のテンションフランジを取り外します。
6. 振動防止カバーを開いて、ソーブレードを外します。

7.1.2 ソーブレードの取り付け 3

1. バッテリーパックを本体から引き出します。
2. サポートフランジとテンションフランジを清掃します。

3. サポートフランジを取り付けます。
4. 振動防止カバーを開きます。
5. 注意ソーブレード上の回転方向矢印に注意してください。
新しいソーブレードを取り付けます。
6. 外側のテンションフランジを取り付けます。
7. テンションボルトを時計回りに締めてテンションフランジを固定します。その際、緩めたとときと同様にスピンドルロックボタンを押してください。
8. ご使用前に、ソーブレードがしっかり固定されているか点検してください。

7.2 ギャップウェッジの調整 4

ソーブレードの歯先とギャップウェッジの間隔が 5 mm を超えず、歯先がギャップウェッジの下部エッジより 5 mm を超えて突き出ないように調整されていることを確認してください。

ギャップウェッジは縦カット時にソーブレードの噛みを防止します。すべての切断作業時にはギャップウェッジを正しく取り付けてください。

1. バッテリーパックを本体から引き出します。
2. 2本のアレンヘッドスクリューをアレンレンチで外します。
3. 図にしたがってギャップウェッジを調整します。
4. 2本のアレンヘッドスクリューをアレンレンチで締め付けます。

7.3 切り込み深さの調整 5

注意事項

切り込み深さの調整値は常に、切断する材料の厚さより約 5 ... 10 mm 大きくしてください。

切り込み深さは 0 と 70 mm 間で無段階に調整することができます。

1. バッテリーパックを本体から引き出します。
2. 本体を土台の上に置きます。
3. 切り込み深さ調整のリリースレバーを緩めてください。
ガイドに付けられた矢印で、調整した深さを読み取ることができます。
4. 本体を斜めに動かして持ち上げ、リリースレバーを締め付けて切り込み深さを調整します。

7.4 斜め切りの設定 6

本体は斜め切りに用い、0 ~ 45° の間でご希望の角度を設定することができます。補助バーを持ち上げることで最大 50° まで可能です。

1. バッテリーパックを本体から引き出します。
2. 切り込み角度調整のリリースレバーを緩めてください。
3. 本体をご希望の位置まで旋回させるか、補助バーを持ち上げて 50° まで調整することができます。
4. 切り込み角度調整のリリースレバーを締め付けてください。

7.5 ポインターに基づく切断

本体の前側ベースプレートには、直線切りおよび斜め切り用のポインター（0°および45°）があり、選択した切り込み角度に応じて正確な切断を行うことができます。ポインターエッジはソーブレードの内側にきます。サイトウィンドウからポインターがよく見えるので、カッティングエッジの仕上がりが良くなります。さらに補助ポインターがソーブレードの前側開口部とベースプレートの終端部にあります。

1. 作業材料を動かないように固定します。
2. ソーブレードが作業材料の下で自由に回転できるように、作業材料を配置してください。
3. 本体のスイッチがオフになっていることを確認してください。
4. バッテリーパックを本体に挿入してください。
5. 本体のベースプレートを作業材料上に置きます。その際、ソーブレードがまだ作業材料と接触しないようにしてください。
6. オン / オフスイッチのスイッチオンロックを押した状態で本体をオンにします。
7. 本体を適切な作業速度に合わせ、ポインターに沿って作業材料を切断します。

7.6 平行ストッパーによる切断（アクセスアリー）

2本のアームの平行ストッパーにより、作業材料エッジに沿った正確な切断または同じ寸法のストリップの切断が可能です。

平行ストッパーはベースプレートの両側に取り付けることができます。

7.7 平行ストッパーの取り付け / 調整 7

1. バッテリーパックを本体から引き出します。
2. クランピングネジをベースプレートにねじ込みます。
3. 平行ストッパーの両側のガイドをクランピングネジの下に動かします。
4. ご希望の切断幅を設定します。
5. クランピングネジを締め付けます。

7.8 ガイドレールによる切断 8

7.8.1 0°での縦カット

ソーのベースプレートの溝をガイドレールのフレームに合わせます。

7.8.2 50°以下での縦カット

ソーのベースプレートの外側エッジをガイドレールのフレームに沿って動かします。これにより、ソーブレードとガイドレールの接触を避けることができます。

7.8.3 フラットな斜め切り

注意事項

表示された切り込み角度は、ストレートの直角切断からずれる角度を示します。

1. ガイドレールのゼロポイントを作業材料のエッジに合わせ、角度スケール上の希望の角度がゼロポイントにくるようにレールを回転させます。
2. ガイドレールを2個のバイスで固定します。

7.9 切り取り

1. レールを2個のバイスで下から固定します。
注意事項 本体は作業材料の後ろ側のガイドレール上にセットしなければなりません。
2. 注意 ソーブレードが作業材料と接触しないように注意してください。
本体をガイドレールの取り付けエリアにセットしてください。
3. 本体のスイッチをオンにします。
4. 本体を作業材料に沿って均一な速さで動かします。
振動防止カバーは側部の突起先端に接触すると開き、ガイドレールの終端に達すると閉じます。

7.10 集じんチャンネルの清掃

注意

バッテリーパックが本体に装着されてはなりません。

1. 保護カバー後部の下側にあるプラスチックラッチを押してカバーを取り外します。
2. 保護カバーの集じんチャンネルを清掃します。
3. プラスチックラッチをかみ合わせて保護カバーを固定します。
4. 本体の可動部分が引っ掛かりなく正常に作動しているか、本体の運転に影響を及ぼす各部分が破損・損傷していないかを確認してください。

7.11 吸じん機能付きソー 9

注意事項

ハンディサーキュレーターソーには、一般的な吸じんホース用の接続サポートが付いています。吸じんホースをソーと接続するために、適切なアダプターが必要になる場合があります。

注意

粉じんは健康を損なう恐れがあり、呼吸器疾患、皮膚病、アレルギー反応を引き起こすことがあります。

警告事項

特定の粉じんは発がん性物質と見なされています。これに相当するのは、鋳物粉じん、カシヤブナ材の木材粉じん（特に木材加工用の添加剤としてクロム酸塩、木材保護剤が使用されている場合）です。

注意

用途に応じて移動式吸じん装置 **VVC 40-M**（木材用）または **VCU 40-M**（木材および鋳物用）を使用してください。吸じん装置がない場合や使用できない場合は、フィルタークラス **P2** の呼吸保護マスクを着用してください。空気中の粉じん量を減らすため、作業場の換気要充分配慮してください。

注意

他の母材を加工するには、業界団体による特別要求事項に関して事業者が明らかにする必要があります。

7.12 吸じん機能なしのソー 10

注意事項

オプションで、押し込み式の集じんチャンネルを使用することができません。

切り屑が身体にかからないように、ご希望のはき出し方向を選択してください。

8 手入れと保守

注意

本体が不意に始動することがないよう、清掃作業を始める前にバッテリーパックを取り外してください。

8.1 先端工具の手入れ

先端工具の表面に付着した汚れを取り除きます。時折、油を染みこませた布で表面を磨いて腐食から守ってください。

8.2 本体の手入れ

注意

本体、特にグリップ表面を乾燥させ、清潔に保ち、オイルやグリスが付着していないようにしてください。洗剤、磨き粉等のシリコンを含んだ清掃用具は使用しないでください。

本体の外側ボディは、耐衝撃性プラスチックで作られています。グリップ部分は合成ゴムを使用しています。通気溝が覆われた状態で本体を使用しないでください。通気溝を乾いたブラシを使用して注意深く掃除してください。本体内部に異物が入らないようにしてください。定期的に、少し湿した布で本体表面を拭いてください。スプレーやスチームあるいは流水などによる清掃は避けてください。電気上の安全面に悪影響が出る可能性があります。

8.3 安全機構の清掃

1. 安全機構を清掃するためにソーブレードを取り外します。
2. 安全機構を乾いたブラシを使用して注意深く掃除してください。
3. 安全機構内部の塵埃の堆積や切り屑は適切な工具を使用して除去してください。
4. ソーブレードを取り付けます。

8.4 NiCd バッテリーパックの手入れ

湿気が入らないようにしてください。バッテリー端子に付着した埃や油を取り除いてください。必要に応じて、バッテリー端子をきれいな布で清掃します。本体の出力が落ち始めた場合または過放電保護が作動した場合は、バッテリーパックを充電する必要があります。

注意事項

バッテリーパックの充電に関する詳しい情報は充電器の取扱説明書をご覧ください。

8.5 Li-Ion バッテリーパックの手入れ

湿気が入らないようにしてください。

はじめてお使いになる前にはバッテリーパックをフル充電してください。

バッテリーパックを最大寿命で使用できるように、バッテリーのパワーが著しく低下したら直ちに放電を中止してください。

注意事項

作業を続けると、セルの損傷を防ぐために放電が自動的に終了します。

バッテリーパックは Li-Ion バッテリーパック用に許可されたヒルティ充電器で充電してください。

注意事項

- NiCd または NiMH バッテリーパックのようなバッテリーパックのコンディショニングは必要ありません。
- 充電を中断しても、バッテリーパックの寿命に影響はありません。
- バッテリーの寿命に影響を及ぼすことなく、いつでも充電を開始することができます。NiCd または NiMH バッテリーパックのようなメモリー効果はありません。
- バッテリーパックはフル充電した状態でできるだけ涼しくて乾燥した場所に保管するのが最適です。周囲温度が高い場所（窓際）にバッテリーパックを保管すると、バッテリーパックの寿命に影響が出て、セルの自己放電率が上昇します。
- バッテリーパックが完全に充電できなくなった場合は、劣化や過負荷で容量が低下しています。このようなバッテリーパックを使用して作業することはできません。しかし、このようなバッテリーパックは近いうちに新しいバッテリーパックに交換する必要があります。

8.6 保守

警告事項

本体の電気系統部分の修理は訓練された修理スペシャリストのみができます。

本体の全ての表面パーツに損傷がないか、また全ての装置が支障なく作動するか確認してください。パーツが損傷していたり、装置が正しく作動しない場合は、本体を使用しないでください。修理が必要な場合は、弊社営業担当またはヒルティ代理店・販売店にご連絡ください。

8.7 手入れと保守を行った後の点検

手入れ、保守の作業を済ませた後は、全ての安全機構が装着され、正常に作動していることを確認しなければなりません。

振動防止カバーをチェックするには、操作レバーにより振動防止カバーを完全に開きます。

操作レバーから手を放した後、振動防止カバーは素早くかつ完全に閉じなければなりません。

9 故障かな？ と思った時

症状	考えられる原因	処置
本体が始動しない。	バッテリーパックが正しくロックされていないか、あるいはバッテリーパックの放電。 電氣的故障。	バッテリーパックをカチッカチッとロック音がするまで挿入するか、あるいはバッテリーパックを充電する。 本体からバッテリーパックを取り外し、ヒルティサービスセンターに連絡する。
	バッテリーパックが空 / 高温。	過放電保護 / 電子回路がオフに切り換わる。バッテリーパックを充電器に挿入する、または冷やす。
オン / オフスイッチが押せない、あるいは動かない。	故障でない（安全機能）。	スイッチオンロックを押す。
回転数が突然落ちる。	バッテリーパックが放電している、またはフィード力が過大。	バッテリーパックを交換し、空のバッテリーパックを充電する。フィード力を低減する。
バッテリーパックの消耗が通常よりも早い。	バッテリーパックの状態が好ましくない。	NiCd バッテリーパックの場合のみコンディショニング充電を行う（充電器の取扱説明書を参照）。
ソーブレードがブロックされた後に本体が自動的に作動しない。	2 回目のブロック後に過放電保護がオフになった。	スイッチオンロックと ON/OFF スイッチを新たに押す。
バッテリーパックが「カチッカチッ」と音がするまでロックされない。	バッテリーパックのロックノッチが汚れている。	ロックノッチを清掃して、バッテリーパックをロックする。問題が再発する場合は、弊社営業担当またはヒルティ代理店・販売店にご連絡ください。
本体あるいはバッテリーパックが熱くなる。	電氣的故障。 本体に負荷がかかり過ぎている（適用基準を超えている）。	本体の電源を直ぐに切ってバッテリーパックを取り外し、ヒルティサービスセンターに連絡する。 用途に合った工具を選択する。
集じんしない / 集じん能力の低下。	集じんチャンネルが詰まっている。	集じんチャンネルを清掃する。

ja

10 廃棄

注意

装備を誤った方法で廃棄すると、次のような危険があります：プラスチック部分の燃焼時には人体に有害な有毒ガスが発生します。電池は損傷したりあるいは激しく加熱されると爆発し、毒害、火傷、腐食または環境汚染の危険があります。廃棄について十分な注意を払わないと、権限のない者が装備を誤った方法で使用する可能性があります。このような場合、ご自身または第三者が重傷を負ったり環境を汚染する危険があります。

注意

故障したバッテリーパックはただちに廃棄してください。バッテリーパックは子供の手の届かない所に置いてください。バッテリーパックを分解したり、燃やしたりしないでください。

注意

バッテリーは、各国の規制に従って廃棄してください。



本体の大部分の部品はリサイクル可能です。リサイクル前にそれぞれの部品は分別して回収されなければなりません。多くの国でヒルティは、古い電動工具をリサイクルのために回収しています。詳細については弊社営業担当またはヒルティ代理店・販売店にお尋ねください。



EU 諸国のみ

本体を一般ゴミとして廃棄してはなりません。

古い電気および電子工具の廃棄に関するヨーロッパ基準と各国の法律に基づき、使用済みの電気工具は一般ゴミとは別にして、環境保護のためリサイクル規制部品として廃棄してください。

11 本体に関するメーカー保証

保証条件に関するご質問は、最寄りのヒルティ代理店・販売店までお問い合わせください。

12 EU 規格の準拠証明 (原本)

名称 :	充電式サーキュラーソー
機種名 :	WSC 70-A36
設計年 :	2006

この製品は以下の基準と標準規格に適合していることを保証します : 2006/42/EG、2004/108/EG、2006/66/EG、2011/65/EU、EN 60745-1、EN 60745-2-5、EN ISO 12100。

技術資料 :

Hilti Entwicklungsgesellschaft mbH
Zulassung Elektrowerkzeuge
Hiltistrasse 6
86916 Kaufering
Deutschland

Hilti Corporation、Feldkircherstrasse 100、
FL-9494 Schaan

Paolo Luccini
Head of BA Quality and Process
Management
Business Area Electric Tools &
Accessories
01/2012

Jan Doongaji
Executive Vice President
Business Unit Power
Tools & Accessories
01/2012



Hilti Corporation

LI-9494 Schaan

Tel.: +423 / 234 21 11

Fax: +423 / 234 29 65

www.hilti.com

Hilti = registered trademark of Hilti Corp., Schaan

W 3152 | 0214 | 00-Pos. 8 | 1

Printed in Czech Republic © 2014

Right of technical and programme changes reserved S. E. & O.

236299 / A5

