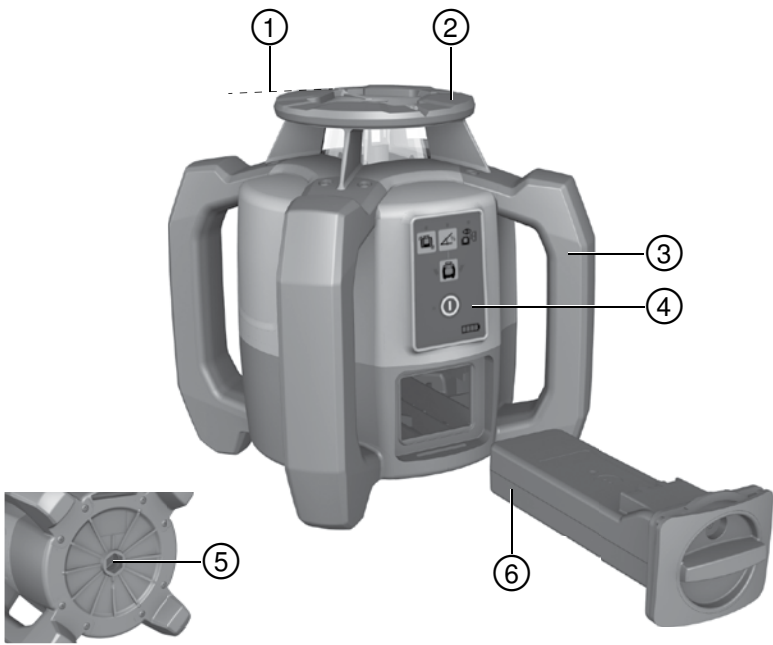
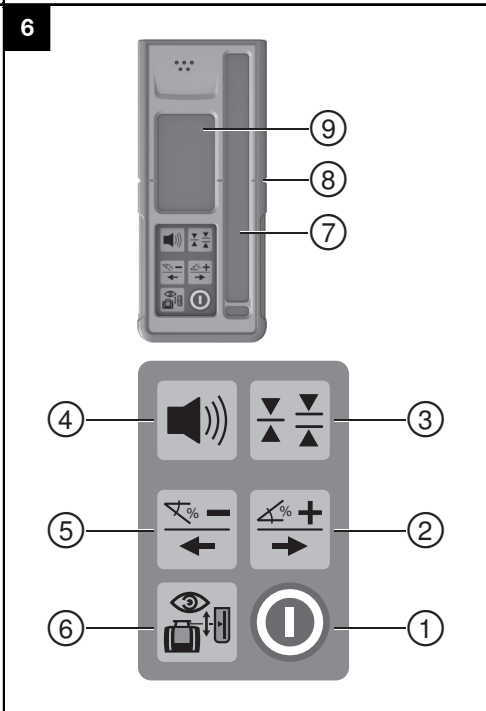
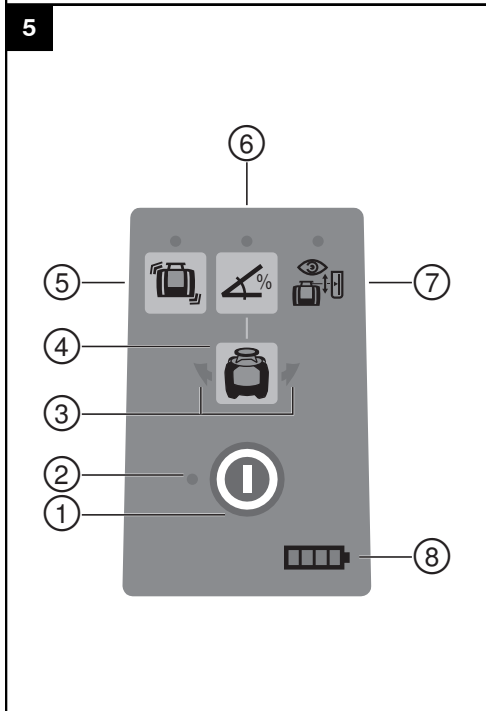
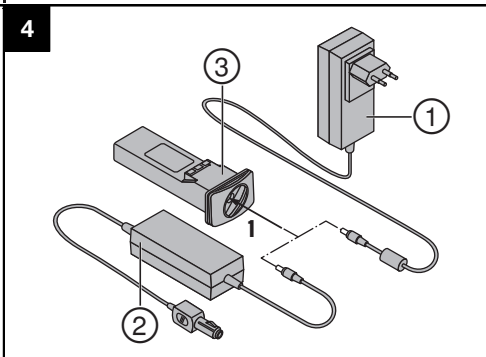
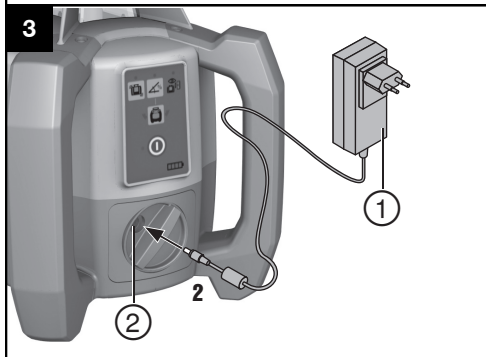
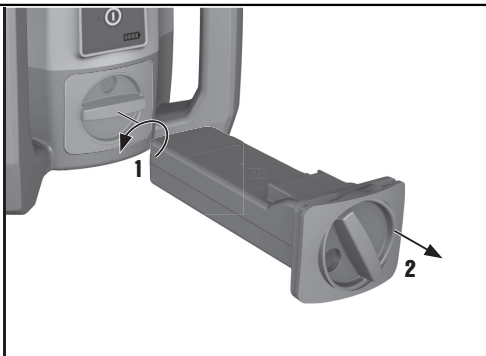
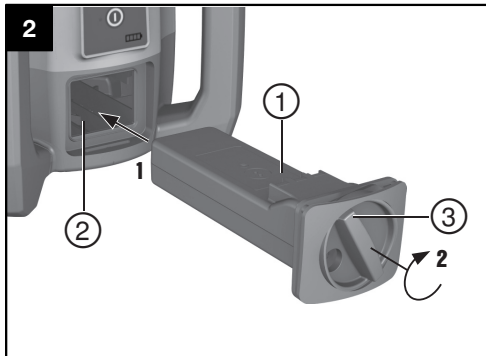


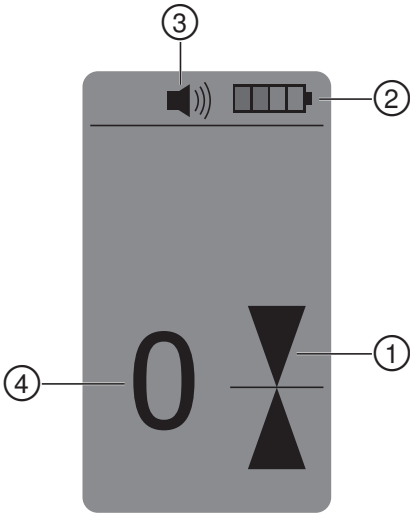
Bedienungsanleitung	de
Operating instructions	en
Mode d'emploi	fr
Istruzioni d'uso	it
Manual de instrucciones	es
Manual de instruções	pt
Gebruiksaanwijzing	nl
Brugsanvisning	da
Bruksanvisning	sv
Bruksanvisning	no
Käyttöohje	fi
Οδηγίες χρήσεως	el
Használati utasítás	hu
Instrukcja obsługi	pl
Инструкция по эксплуатации	ru
Návod k obsluze	cs
Návod na obsluhu	sk
Upute za uporabu	hr
Navodila za uporabo	sl







7

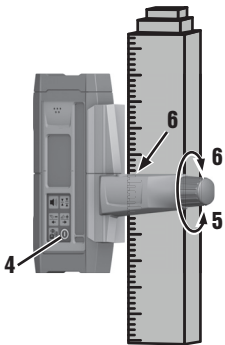
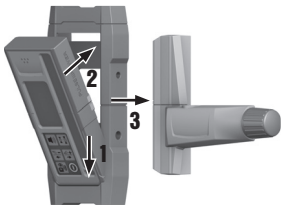


8

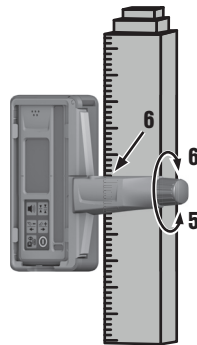
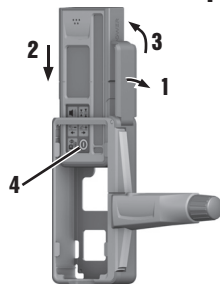


9

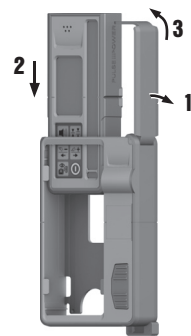
PRA 83

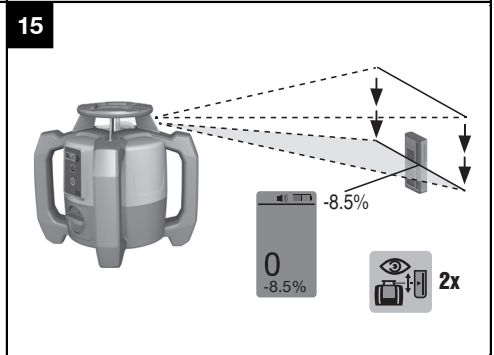
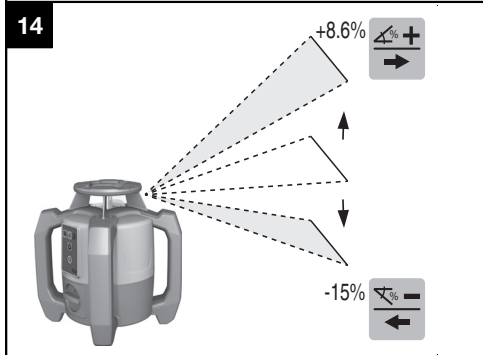
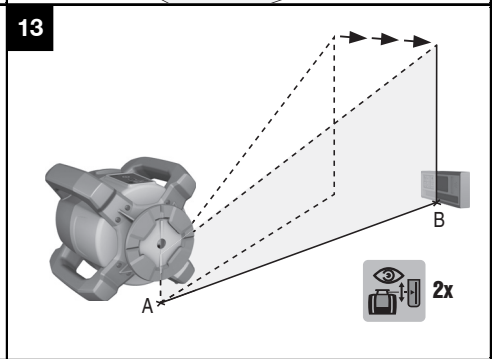
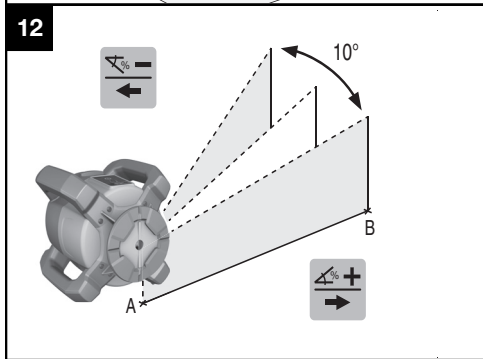
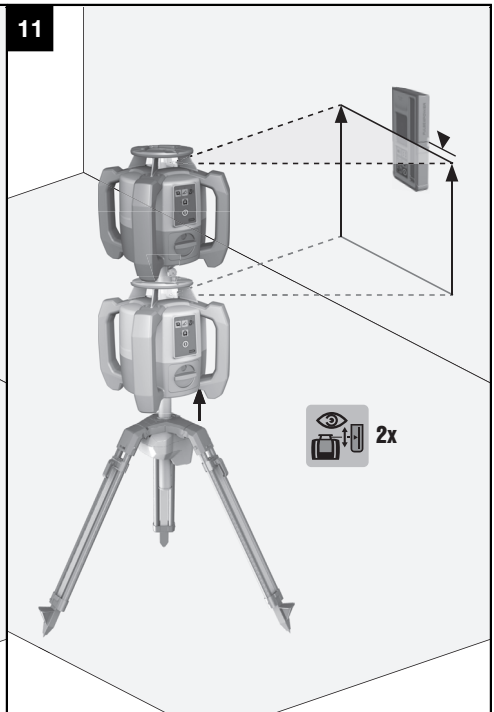
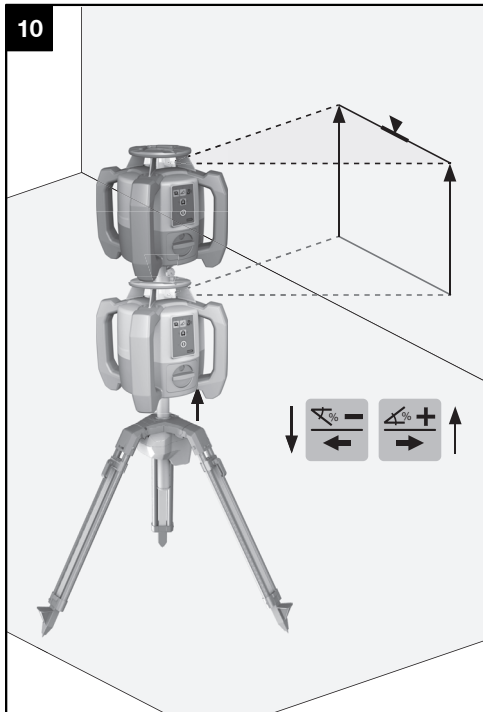


PRA 80

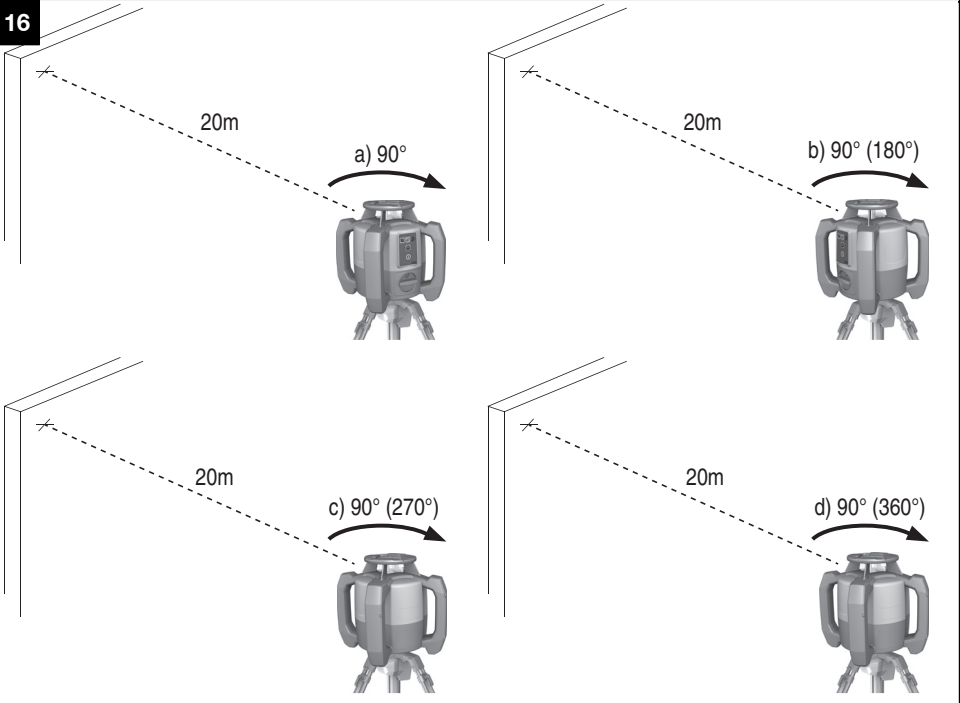


PRA 81

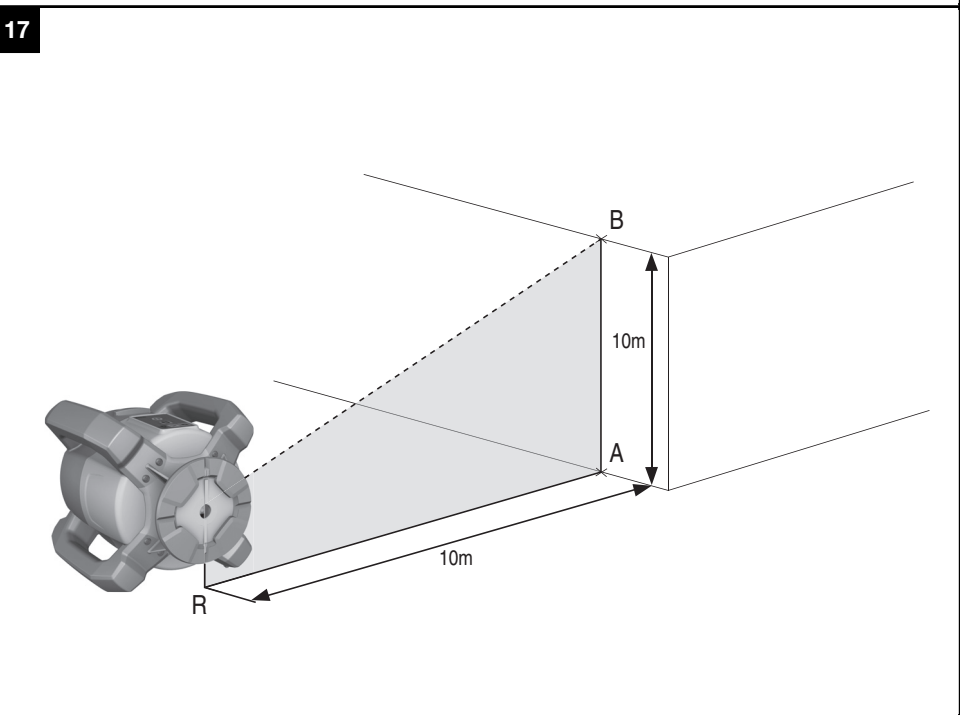


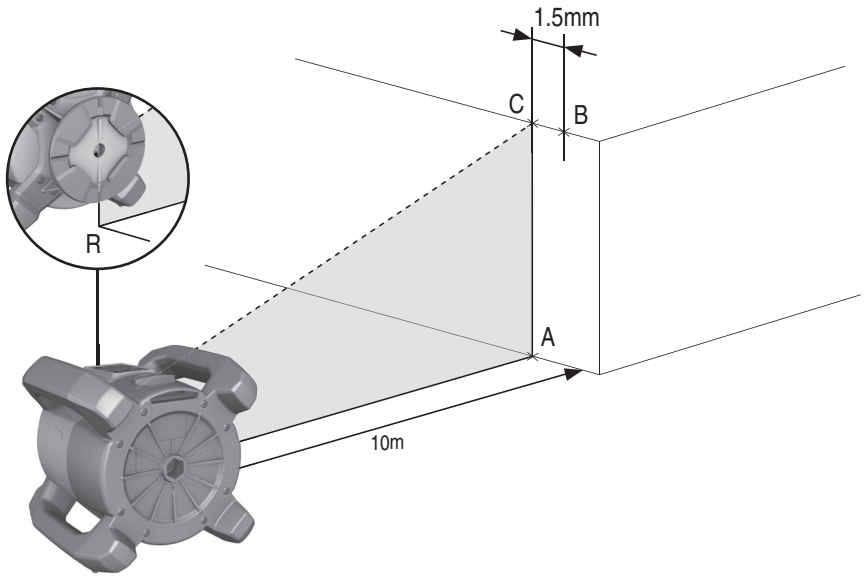


16



17





Ротационный лазер PR 30-HVS

Перед началом работы обязательно прочтите руководство по эксплуатации.

Всегда храните данное руководство по эксплуатации рядом с инструментом.

При смене владельца обязательно передайте руководство по эксплуатации вместе с инструментом.

Содержание	с.
1 Общие указания	295
2 Описание	295
3 Принадлежности	298
4 Технические характеристики	299
5 Указания по технике безопасности	300
6 Подготовка к работе	303
7 Эксплуатация	305
8 Уход и техническое обслуживание	312
9 Поиск и устранение неисправностей	313
10 Утилизация	314
11 Гарантия производителя	315
12 Предписание FCC (для США)/Предписание IC (для Канады)	315
13 Декларация соответствия нормам ЕС (оригинал)	316

1 Цифрами обозначены соответствующие иллюстрации. Иллюстрации см. в начале руководства по эксплуатации.

В тексте данного руководства по эксплуатации «инструмент» или «ротационный лазер» всегда обозначает ротационный лазерный нивелир PR 30-HVS. «Пульт ДУ» или «лазерный приемник»/«приемник» всегда обозначает лазерный приемник PRA 30 (03).

Ротационный лазер **1**

- ① Лазерный луч (плоскость вращения)
- ② Ротационная головка
- ③ Рукоятка
- ④ Панель управления
- ⑤ Основание с резьбой 5/8"
- ⑥ Литий-ионный аккумулятор PRA 84

Установка и извлечение аккумуляторного блока **2**

- ① Литий-ионный аккумулятор PRA 84
- ② Гнездо для аккумуляторного блока
- ③ Фиксатор

Зарядка в инструменте **3**

- ① Блок питания PUA 81
- ② Зарядное гнездо

Зарядка вне инструмента **4**

- ① Блок питания PUA 81
- ② Штекер для подключения к гнезду прикуривателя автомобиля PUA 82
- ③ Светодиод зарядки аккумуляторного блока

Панель управления ротационного лазерного нивелира **5**

- ① Кнопка «Вкл/Выкл»
- ② Светодиод автоматического нивелирования
- ③ Светодиодные стрелки для электронного выравнивания наклона
- ④ Кнопка «Электронное выравнивание наклона» (только при включенном режиме наклона)
- ⑤ Кнопка и светодиод функции «антишок»
- ⑥ Кнопка и светодиод «Ручной режим наклона»
- ⑦ Светодиод режима контроля (только при автоматическом вертикальном выравнивании)
- ⑧ Светодиод уровня заряда аккумуляторного блока

Панель управления PRA 30 **6**

- ① Кнопка «Вкл/Выкл»
- ② Кнопка ввода угла наклона «+»/кнопка выбора направления «Вправо»/«Вверх» (с PRA 90)
- ③ Кнопка выбора единицы измерения
- ④ Кнопка регулировки громкости
- ⑤ Кнопка ввода угла наклона «-»/кнопка выбора направления «Влево»/«Вниз» (с PRA 90)
- ⑥ Кнопка «Автоматическое выравнивание»/«Режим контроля» (вертик.) (двойное нажатие)
- ⑦ Поле детектирования
- ⑧ Метка
- ⑨ Дисплей

Дисплей PRA 30 **7**

- ① Индикатор положения приемника относительно плоскости лазерного луча
- ② Индикатор заряда элементов питания
- ③ Индикатор громкости
- ④ Индикатор расстояния от плоскости лазерного луча

1 Общие указания

1.1 Сигнальные сообщения и их значения

ОПАСНО

Общее обозначение непосредственной опасной ситуации, которая может повлечь за собой тяжёлые травмы или представлять угрозу для жизни.

ВНИМАНИЕ

Общее обозначение потенциально опасной ситуации, которая может повлечь за собой тяжёлые травмы или представлять угрозу для жизни.

ОСТОРОЖНО

Общее обозначение потенциально опасной ситуации, которая может повлечь за собой лёгкие травмы или повреждение оборудования.

УКАЗАНИЕ

Указания по эксплуатации и другая полезная информация.

1.2 Обозначение пиктограмм и другие обозначения

Символы



Перед использованием прочтите руководство по эксплуатации



Опасность



Едкие вещества



Опасность поражения электрическим током



Для использования только внутри помещений



Направляйте отработанные материалы на переработку



Не смотрите на луч лазера



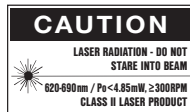
Взрывоопасные материалы

На инструменте



Лазер класса 2 по IEC/EN 60825-1:2007

На инструменте



Лазер класса II согласно CFR 21, § 1040 (FDA)

Расположение идентификационных данных на инструменте

Тип и серийный номер инструмента указаны на заводской табличке. Занесите эти данные в настоящее руководство по эксплуатации. Они необходимы при сервисном обслуживании инструмента и консультациях по его эксплуатации.

Тип:

Поколение: 01

Серийный номер:

2 Описание

2.1 Использование инструмента по назначению

PR 30-HVS представляет собой ротационный лазерный нивелир с видимым вращающимся лазерным лучом и смещенным на 90° контрольным лучом. Он может использоваться для проецирования лучей в вертикальной, горизонтальной и наклонной плоскостях.

Инструмент предназначен для разметки, переноса и проверки горизонтальных, вертикальных и наклонных плоскостей, а также прямых углов. Примеры использования: перенос точек отсчета (опорных точек) и отметок высоты, определение прямых углов стен, выравнивание точек отсчета по вертикали или разметка углов скоса. Инструмент предназначен для профессионального использования, поэтому может обслуживаться и ремонтироваться только уполномоченным и квалифицированным персоналом. Персонал должен пройти специальный

инструктаж по технике безопасности. Использование инструмента не по назначению или его эксплуатация необученным персоналом опасны.

Для оптимального использования инструмента предлагаются различные принадлежности.

Во избежание травм и повреждения инструмента используйте только оригинальные принадлежности и инструменты производства Hilti.

Соблюдайте предписания по эксплуатации, уходу и техническому обслуживанию инструмента, приведенные в настоящем руководстве по эксплуатации.

Учитывайте условия окружающей среды. Не используйте инструмент там, где существует опасность пожара или взрыва.

Внесение изменений в конструкцию инструмента и его модификация запрещаются.

2.2 Особенности

Инструмент позволяет одному человеку быстро и точно нивелировать любую плоскость.

Нивелирование выполняется автоматически после включения инструмента. Лазерный луч включается только тогда, когда достигнута заданная точность.

Светодиоды сигнализируют о том или ином рабочем состоянии.

Питание инструмента осуществляется от подзаряжаемых литий-ионных аккумуляторных блоков, которые можно заряжать даже во время работы.

2.3 Использование инструмента в комбинации с пультом ДУ/лазерным приемником PRA 30

PRA 30 представляет собой пульт ДУ и лазерный приемник («два в одном»). Он обеспечивает удобство в работе с ротационным лазерным нивелиром PR 30-HVS на больших расстояниях. Кроме того, PRA 30 может использоваться также в качестве лазерного приемника и служить для индикации лазерного луча на большом расстоянии.

2.4 Цифровое измерение расстояния

Лазерный приемник отображает в цифровом виде расстояние между плоскостью лазерного луча и меткой. Благодаря этому за один рабочий этап можно определить текущее местоположение с точностью до миллиметра.

2.5 Автоматическое выравнивание и контроль

С помощью PR 30-HVS и PRA 30 плоскость лазерного луча может быть автоматически выровнена по нужной точке одним человеком. Инструмент распознает соответствующее положение (горизонтальная/вертикальная плоскость или наклон) и в соответствии с этим активирует функцию автоматического выравнивания (по горизонтали с PRA 90 и наклон) или автоматического выравнивания с последующим контролем плоскости (по вертикали). При необходимости нивелированная плоскость лазерного луча может автоматически проверяться с помощью функции контроля PRA 30 через регулярные промежутки времени во избежание возможных отклонений (например вследствие температурных колебаний, ветра и пр.). Функцию контроля можно деактивировать.

2.6 Цифровой индикатор наклона с запатентованной функцией электронного выравнивания

Цифровой индикатор наклона может отображать значения наклона в диапазоне до 21,3 %, если PR 30-HVS будет находиться в предварительно наклоненном положении. Благодаря этому возможен расчет и контроль углов наклона без необходимости вычислений. Благодаря функции электронного выравнивания обеспечивается высокая точность наклона.

2.7 Функция «антишок»

После включения инструмента функция «антишок» активируется только в течение двух минут после завершения нивелирования. Если в течение этих двух минут будет нажата какая-либо кнопка, отсчет двух минут начнется заново. Если во время работы нарушается установка инструмента (вследствие вибрации/толчка), то инструмент переходит в режим предупреждения; все светодиоды мигают, ротационный лазер выключается (головка больше не вращается).

2.8 Автоматическое отключение

Если инструмент выходит за пределы диапазона автоматического нивелирования ($\pm 5^\circ$) или механически блокируется, ротационный лазер не включается и начинают мигать светодиоды.

Инструмент можно установить на штативе с резьбой 5/8" или непосредственно на неподвижном (невибрирующем!) основании. При автоматическом нивелировании в одном или двух направлениях сервосистема контролирует соблюдение пределов точности в соответствии с техническими характеристиками. Если нивелирование не достигается (инструмент за пределами диапазона автоматического нивелирования или механически

блокирован) или нарушается установка инструмента, происходит выключение инструмента (см. раздел «Функция «антишок»).

УКАЗАНИЕ

Если нивелирование выполнить невозможно, ротационный лазер выключается и начинают мигать все светодиоды.

2.9 Комплект поставки

- 1 Ротационный лазерный нивелир PR 30-HVS
- 1 Лазерный приемник/пульт ДУ PRA 30 (03)
- 1 Держатель приемника PRA 80 или PRA 83
- 1 Руководство по эксплуатации
- 1 Литий-ионный аккумуляторный блок PRA 84
- 1 Блок питания PUA 81
- 2 Элементы питания (элементы AA)
- 2 Сертификаты производителя
- 1 Чемодан Hilti

2.10 Индикаторы рабочего состояния

Инструмент оснащен следующими индикаторами рабочего состояния: светодиод автоматического нивелирования, светодиод уровня заряда аккумуляторного блока, светодиод деактивации функции «антишок», светодиод режима наклона, светодиод контроля и светодиод функции электронного выравнивания наклона.

2.11 Светодиодные индикаторы

Светодиод автоматического нивелирования	Мигает зеленый светодиод.	Инструмент находится в режиме нивелирования.
	Зеленый светодиод горит непрерывно.	Инструмент готов к работе.
Светодиод деактивации функции «антишок»	Оранжевый светодиод горит непрерывно.	Функция «антишок» деактивирована.
Светодиод режима наклона	Мигает оранжевый светодиод.	Выравнивание наклонной плоскости.
	Оранжевый светодиод горит непрерывно.	Активирован режим наклона.
Светодиод контроля	Оранжевый светодиод горит непрерывно.	Инструмент в режиме контроля. Выравнивание по точке отсчета (PRA 30) выполнено корректно.
	Мигает оранжевый светодиод.	Инструмент выравнивает плоскость лазерного луча по точке отсчета (PRA 30).
Светодиоды электронного выравнивания наклона	Мигают светодиодные стрелки оранжевого цвета.	Инструмент в режиме электронного выравнивания наклона, PRA 30 не принимает лазерный луч
	Обе светодиодные стрелки оранжевого цвета горят непрерывно	Инструмент правильно выровнен относительно PRA 30.
	Горит левая светодиодная стрелка оранжевого цвета	Инструмент следует повернуть в направлении по часовой стрелке.
	Горит правая светодиодная стрелка оранжевого цвета	Инструмент следует повернуть в направлении против часовой стрелки.
Все светодиоды	Все светодиоды мигают	Инструмент получил толчок, вышел из режима нивелирования или имеет место ошибка.

2.12 Уровень заряда литий-ионного аккумуляторного блока во время работы

Светодиод горит непрерывно	Светодиод мигает	Уровень заряда С
Светодиод 1, 2, 3, 4	-	$C \geq 75 \%$
Светодиод 1, 2, 3	-	$50 \% \leq C < 75 \%$
Светодиод 1, 2	-	$25 \% \leq C < 50 \%$
Светодиод 1	-	$10 \% \leq C < 25 \%$
-	Светодиод 1	$C < 10 \%$

2.13 Уровень заряда литий-ионного аккумуляторного блока во время зарядки в инструменте

Светодиод горит непрерывно	Светодиод мигает	Уровень заряда С
Светодиод 1, 2, 3, 4	-	$C = 100 \%$
Светодиод 1, 2, 3	Светодиод 4	$75 \% \leq C < 100 \%$
Светодиод 1, 2	Светодиод 3	$50 \% \leq C < 75 \%$
Светодиод 1	Светодиод 2	$25 \% \leq C < 50 \%$
-	Светодиод 1	$C < 25 \%$

2.14 Индикатор заряда литий-ионного аккумуляторного блока во время зарядки вне инструмента

Если красный светодиод зарядки аккумуляторного блока горит непрерывно, аккумуляторный блок заряжается. Если красный светодиод зарядки аккумуляторного блока не горит, процесс зарядки завершен или зарядное устройство больше не подает электрический ток (не выполняет подзарядку).

3 Принадлежности

Наименование	Условные обозначения
Лазерный приемник/пульт ДУ	PRA 30 (03)
Лазерный приемник	PRA 20 (02)
Держатель приемника	PRA 80
Держатель приемника	PRA 83
Нивелир	PRA 81
Адаптер угла наклона	PRA 79
Блок питания	PUA 81
Штекер для подключения к гнезду прикуривателя автомобиля	PUA 82
Аккумуляторный блок	PRA 84
Аккумуляторный блок	PRA 84G
Вертикальный угольник	PRA 770
Держатель со шнуровой оснасткой	PRA 750
Держатель приемника со шнуровой оснасткой	PRA 751
Адаптер для крепления на фасаде	PRA 760
Штатив	PUA 20
Штатив с кривошипной рукояткой	PA 921
Штатив с кривошипной рукояткой	PUA 30
Штатив с автоматическим управлением	PRA 90
Телескопические рейки	PUA 50, PUA 55

4 Технические характеристики

Производитель оставляет за собой право на внесение технических изменений!

PR 30-HVS

Дальность действия приемника (диаметр)	2...500 м (обычно с PRA 30 (03))
Дальность действия пульта ДУ (диаметр)	0...150 м (обычно с PRA 30 (03))
Точность ¹	± 0,75 мм (до 10 м)
Зенитный луч	Постоянно под прямым углом к плоскости вращения
Класс лазера	Класс 2, 620–690 нм; < 1 мВт (EN 60825-1:2007/IEC 60825-1:2007); class II (CFR 21 § 1040 (FDA)); максимальная мощность < 4,85 мВт при ≥ 300 об/мин
Скорость вращения	600/min, 1000/min
Диапазон угла наклона	≤ 21,3 % (с предварительно наклоненным инструментом)
Диапазон автоматического нивелирования	±5°
Энергообеспечение	литий-ионный аккумуляторный блок 7,4 В/5,0 А•ч
Срок службы аккумуляторного блока	≥ 25 ч (Температура +25 °С, литий-ионный аккумуляторный блок)
Рабочая температура	-20... +50 °С
Температура хранения (в сухом помещении)	-25... +60 °С
Класс защиты	IP 66 (согл. IEC 60529) не в режиме «Зарядка во время работы»
Резьба штатива	5/8" x 18
Масса (включая PRA 84)	2,5 кг
Размеры (Д x Ш x В)	200 мм x 200 мм x 230 мм
Высота при испытании методом сбрасывания ²	1,5 м

¹ Внешние факторы (в частности, резкие перепады температуры, влажность, удары, падение и т. д.) могут приводить к отклонениям установленной точности. Если не указано иное, настройка/калибровка инструмента была выполнена при стандартных условиях внешней среды (MIL-STD-810G).

² Испытание методом сбрасывания было выполнено со штатива на ровную бетонную поверхность при стандартных условиях внешней среды (MIL-STD-810G).

PRA 30 (03)

Обнаружение рабочей зоны (диаметр)	2...500 м (обычно с PR 30-HVS)
Звуковой сигнал	3 уровня громкости и возможность выключения
Жидкокристаллический дисплей	2-стор.
Диапазон индикации расстояния	± 52 мм
Диапазон индикации плоскости лазерного луча	± 0,5 мм
Диапазон поля (окна) детектирования	120 мм
Индикатор центра от верхнего края корпуса	75 мм
Метки	с обеих сторон
Время ожидания (без детектирования) перед автоматическим отключением	15 мин
Габаритные размеры (Д x Ш x В)	160 мм × 67 мм × 24 мм
Масса (включая элементы питания)	0,25 кг
Энергообеспечение	2 элемента питания AA

¹ Испытание методом сбрасывания было проведено в держателе приемника PRA 83 на ровную бетонную поверхность при стандартных условиях внешней среды (MIL-STD-810G).

ru

Срок службы элементов питания	прим. 40 ч (в зависимости от качества щелочно-марганцевых батарей) (температура +20 °С)
Рабочая температура	-20...+50 °С
Температура хранения	-25...+60 °С
Класс защиты	IP 66(по IEC 60529), кроме гнезда для элементов питания
Высота при испытании методом сбрасывания ¹	2 м

¹ Испытание методом сбрасывания было проведено в держателе приемника PRA 83 на ровную бетонную поверхность при стандартных условиях внешней среды (MIL-STD-810G).

Литий-ионный аккумуляторный блок PRA 84

Номинальное напряжение (нормальный режим)	7,4 В
Максимальное напряжение (во время работы или при зарядке во время работы)	13 В
Номинальный ток	180 мА
Время зарядки	2 ч 10 мин (аккумуляторный блок заряжен на 80 %) (Температура +32 °С)
Рабочая температура	-20...+50 °С
Температура хранения (в сухом помещении)	-25...+60 °С
Температура при зарядке (в т. ч. при зарядке во время работы)	+0...+40 °С
Масса	0,3 кг
Размеры (Д x Ш x В)	160 мм x 45 мм x 36 мм

Блок питания PUA 81

Сетевое электропитание	115...230 В
Частота электросети	47...63 Гц
Номинальная мощность	36 Вт
Номинальное напряжение	12 В
Рабочая температура	+0...+40 °С
Температура хранения (в сухом помещении)	-25...+60 °С
Масса	0,23 кг
Размеры (Д x Ш x В)	110 мм x 50 мм x 32 мм

5 Указания по технике безопасности

5.1 Общие указания по безопасности

Наряду с общими указаниями по технике безопасности, приведенными в отдельных главах настоящего руководства по эксплуатации, следует строго соблюдать следующие ниже указания.

5.2 Общие меры безопасности



a) Не отключайте предохранительные устройства и не удаляйте предупреждающие надписи и знаки.

- b) Будьте внимательны, следите за своими действиями и серьезно относитесь к работе с инструментом. Не пользуйтесь инструментом, если вы устали или находитесь под действием наркотиков, алкоголя или медикаментов. Незначительная ошибка при невнимательной работе с инструментом может стать причиной серьезной травмы.
- c) Храните инструмент в недоступном для детей месте.
- d) При неквалифицированном вскрытии инструмента может возникнуть лазерное излучение, превышающее класс 2 или 3. Ремонт инструмента должен производиться только в сервисных центрах Hilti.

- e) **Не используйте электроинструмент во взрывоопасной зоне, где имеются горючие жидкости, газы или пыль.** При работе инструменты искрят, и искры могут воспламенить пыль или пары.
- f) Предписание FCC §15.21: изменения или модификации, которые не разрешены производителем, могут ограничить права пользователя на эксплуатацию инструмента.
- g) При использовании иных, отличных от указанных здесь устройств управления и настройки или неправильных манипуляциях возможны травмы вследствие опасного воздействия (лазерного) излучения.
- h) **Проверяйте инструмент перед использованием.** При обнаружении повреждений отправьте инструмент в сервисный центр компании Hilti для проведения ремонта.
- i) Тщательно следите за состоянием инструмента. Проверяйте безупречное функционирование подвижных частей, легкость их хода, целостность всех частей и отсутствие повреждений, которые могли бы отрицательно повлиять на работу инструмента. Сдавайте поврежденные части инструмента в ремонт до его использования. Причиной многих несчастных случаев является несоблюдение правил технического обслуживания инструментов.
- j) **В случае падения инструмента или других механических воздействий на него, необходимо проверить его работоспособность.**
- k) Проверяйте инструмент перед важными измерениями.
- l) **Во время работы многократно проверяйте точность инструмента.**
- m) **В случае резкого изменения температуры подождите, пока инструмент не примет температуру окружающей среды.**
- n) При использовании адаптеров обязательно убедитесь в надежном креплении инструмента.
- o) **Во избежание неточности измерений следует следить за чистотой окон выхода лазерного луча.**
- p) Хотя инструмент предназначен для использования в сложных условиях на строительных площадках, с ним, как и с другими оптическими и электрическими приборами (полевыми биноклями, очками, фотоаппаратами), нужно обращаться бережно.
- q) **Не смотря на то, что инструмент защищен от проникновения влаги, его следует вытереть насухо, перед тем как положить в переносную сумку.**
- r) Примите меры по защите электрических контактов от попадания на них влаги.
- s) **Используйте блок питания только для подключения к электросети.**
- t) Следите за тем, чтобы инструмент и блок питания не представляли собой помеху, о которую можно споткнуться или пораниться.
- u) **Обеспечьте хорошее освещение рабочего места.**
- v) **Регулярно проверяйте удлинительные кабели и при наличии повреждений заменяйте их. Если во время работы блок питания или удлинительный кабель был поврежден, прикасаться к блоку питания запрещается. Выньте вилку кабеля из сетевой розетки.** Неисправные кабели электропитания и удлинительные кабели представляют опасность поражения электрическим током.
- w) **Избегайте непосредственного контакта с заземленными поверхностями, например с трубами, отопительными приборами, печами (плитами) и холодильниками.** При соприкосновении с заземленными предметами возникает повышенный риск поражения электрическим током.
- x) **Не допускайте воздействия на кабель электропитания высокой температуры, масла и острых кромок.**
- y) **Пользоваться грязным или влажным блоком питания запрещается.** При неблагоприятных условиях влага и пыль, скапливающаяся на поверхности блока питания (особенно от токопроводящих материалов), могут вызвать удар электрическим током. Поэтому регулярно обращайтесь в сервисную службу Hilti для проверки инструмента, особенно если он часто используется для обработки токопроводящих материалов.
- z) **Не прикасайтесь к электрическим контактам.**

5.2.1 Бережное обращение с аккумуляторными инструментами и их правильное использование



- a) **Храните аккумуляторы на безопасном расстоянии от источников огня и высокой температуры.** Существует опасность взрыва.
- b) **Запрещается разбирать, сдавливать, нагревать до температуры свыше 75 °C или сжигать аккумуляторы.** В противном случае существует опасность возгорания, взрыва и ожога едкой жидкостью, находящейся внутри аккумулятора.
- c) **Не допускайте попадания влаги.** Не допускайте попадания влаги внутрь инструмента. Это может привести к короткому замыканию и химическим реакциям и стать причиной ожогов или возникновения пожара.
- d) При неверном обращении с аккумулятором из него может вытечь электролит. **Избегайте контакта с ним.** При случайном контакте смойте водой. При попадании электролита в глаза промойте их большим количеством воды и немедленно обратитесь за помощью к врачу. Вытекающий из аккумулятора электролит может привести к раздражению кожи или ожогам.
- e) **Используйте только допущенные к эксплуатации с соответствующим прибором аккумуляторы.** При использовании других аккумуляторов

или при использовании аккумуляторов в иных целях существует опасность возгорания и взрыва.

- f) **Соблюдайте специальные предписания по транспортировке, хранению и эксплуатации литий-ионных аккумуляторов.**
- g) **Неиспользуемые аккумуляторные блоки храните вдали от скрепок, монет, ключей, иголок, винтов и других мелких металлических предметов, которые могут стать причиной замыкания контактов.** Замыкание контактов аккумуляторного блока или зарядного устройства может привести к ожогам или пожару.
- h) **Не допускайте короткого замыкания аккумулятора.** Перед установкой аккумулятора убедитесь в том, что его контакты и контакты в инструменте чистые. В случае короткого замыкания контактов аккумулятора существует опасность возгорания, взрыва и ожога едкой жидкостью.
- i) **Поврежденные аккумуляторы (например аккумуляторы с царапинами, сломанными частями, погнутыми, вдавленными и/или вытянутыми контактами) заряжать и использовать повторно запрещается.**
- j) **Для работы инструмента и зарядки аккумуляторного блока используйте только блок питания PUA 81, штекер для подключения к гнезду прикуривателя автомобиля PUA 82 или иные рекомендованные изготовителем зарядные устройства.** В противном случае существует опасность повреждения инструмента. При использовании зарядного устройства для зарядки несоответствующих ему типов аккумуляторных блоков возможно возникновение пожара.

5.3 Правильная организация рабочего места

- a) **Оборудуйте рабочее место и обратите внимание при установке инструмента на то, чтобы луч лазера не был направлен на окружающих и на Вас самих.**
- b) **Выбирайте удобное положение тела при работе на приставных лестницах и стремянках. Постоянно сохраняйте устойчивое положение и равновесие.**
- c) Результаты измерений вблизи (свето)отражающих объектов или поверхностей, через стекло или аналогичные материалы могут быть неточными.
- d) **Помните, что инструмент должен устанавливаться на ровной неподвижной поверхности (не подвергаясь вибрациям).**

- e) **Используйте инструмент только в пределах его технических характеристик.**
- f) Убедитесь в том, что PR 30-HVS, с которым вы работаете в данный момент, реагирует на сигнал соответствующего PRA 30, а не других используемых на строительной площадке инструментов PRA 30.
- g) **При работе в режиме «Зарядка во время работы» надежно зафиксируйте блок питания, например на штативе.**
- h) Использование инструмента не по назначению может привести к опасным ситуациям. **Применяйте инструмент, принадлежность/оснастка к нему и т. д. в соответствии с их техническими данными и согласно указаниям по использованию именно этого типа изделий. Учитывайте при этом рабочие условия и характер выполняемой работы.**
- i) **Не разрешается проводить работы с геодезическими рейками вблизи проводов высокого напряжения.**

5.3.1 Электромагнитная совместимость

Хотя инструмент отвечает строгим требованиям соответствующих директив, Hilti не исключает возможности появления помех при его эксплуатации вследствие воздействия сильных полей, способных привести к ошибочным измерениям. В этих или иных сомнительных случаях должны проводиться контрольные измерения. Hilti также не исключает возможности появления помех при эксплуатации инструмента из-за воздействия других инструментов (например, навигационных устройств, используемых в самолетах).

5.3.2 Классификация лазеров для инструментов с классом лазера 2

В зависимости от модели данный инструмент соответствует классу лазера 2 по стандарту IEC60825-1:2007 /EN60825-1:2007 и классу II по стандарту CFR 21 § 1040 (FDA). Эксплуатация таких инструментов не требует использования дополнительных защитных средств. Рефлекторное закрытие век позволяет защитить глаза при случайном кратковременном взгляде на источник лазерного луча. Действенность данного рефлекса может быть значительно снижена при употреблении медицинских препаратов, алкоголя или наркотических средств. Однако, следует помнить, что смотреть на источник лазерного излучения нельзя, как не рекомендуется смотреть на солнце. Запрещается направлять лазерный луч на людей.

6 Подготовка к работе

УКАЗАНИЕ

Инструмент разрешается эксплуатировать только в комбинации с аккумуляторными блоками Hilti PRA 84 или PRA 84G.

6.1 Установка аккумуляторного блока 2

ОСТОРОЖНО

Перед установкой аккумулятора убедитесь в том, что его контакты и контакты в инструменте чистые.

1. Вставьте аккумуляторный блок в инструмент.
2. Поверните фиксатор по часовой стрелке до появления символа блокировки.

6.2 Извлечение аккумуляторного блока 2

1. Поверните фиксатор против часовой стрелки до появления символа разблокировки.
2. Извлеките аккумуляторный блок из инструмента.

6.3 Зарядка аккумуляторного блока



ОПАСНО

Используйте только фирменные аккумуляторы и блоки питания Hilti, указанные в разделе «Принадлежности». Использование инструментов/блоков питания с видимыми повреждениями не допускается.

6.3.1 Первая зарядка нового аккумуляторного блока

Перед первым вводом в эксплуатацию полностью зарядите аккумуляторные блоки.

УКАЗАНИЕ

Обеспечьте устойчивое положение системы во время зарядки.

6.3.2 Повторная зарядка аккумуляторного блока

1. Убедитесь в том, что внешние поверхности аккумуляторного блока чистые и сухие.
2. Вставьте аккумуляторный блок в инструмент.

УКАЗАНИЕ Литий-ионные аккумуляторные блоки готовы к работе в любой момент, даже в частично заряженном состоянии.

При включенном инструменте ход зарядки отображается с помощью светодиодов.

6.4 Опции для зарядки аккумуляторного блока



УКАЗАНИЕ

Убедитесь в соблюдении рекомендуемой температуры во время зарядки (0–40 °C).

ОПАСНО

Блок питания PUA 81 должен использоваться только внутри здания. Не допускайте попадания влаги.

6.4.1 Зарядка аккумуляторного блока в инструменте 3

1. Вставьте аккумуляторный блок в гнездо для элементов питания (см. 6.1).
2. Поверните затвор так, чтобы стало видно зарядное гнездо на аккумуляторном блоке.
3. Подсоедините штекер блока питания/штекер для подключения к гнезду прикуривателя автомобиля к аккумуляторному блоку. Выполняется зарядка аккумуляторного блока.
4. Для индикации уровня заряда во время зарядки включите инструмент.

6.4.2 Зарядка аккумуляторного блока вне инструмента 4

1. Извлеките аккумуляторный блок (см. 6.2).
2. Подсоедините штекер блока питания/штекер для подключения к гнезду прикуривателя автомобиля к аккумуляторному блоку. Красный светодиод на аккумуляторном блоке сигнализирует о ходе зарядки.

6.4.3 Зарядка аккумуляторного блока во время работы

ОПАСНО

Работа в режиме «Зарядка во время работы» при эксплуатации инструмента вне помещений и в условиях влажной среды не допускается.

ОСТОРОЖНО

Не допускайте попадания влаги. Не допускайте попадания влаги внутрь инструмента. Это может приве-

сти к короткому замыканию и химическим реакциям и стать причиной ожогов или возникновения пожара.

1. Поверните затвор так, чтобы стало видно зарядное гнездо на аккумуляторном блоке.

2. Подсоедините штекер блока питания к аккумуляторному блоку.

Инструмент продолжает работать и во время зарядки; уровень заряда аккумулятора отображается при этом с помощью светодиодов на инструменте.

6.5 Бережное обращение с аккумуляторными блоками

По возможности храните аккумуляторные блоки в сухом и прохладном месте. Никогда не оставляйте аккумуляторные блоки на солнце, на отопительных инструментах или за стеклом. По истечении срока службы аккумуляторные блоки следует утилизировать в соответствии с предписаниями по охране окружающей среды.

6.6 Включение инструмента

Нажмите кнопку «Вкл/Выкл».

УКАЗАНИЕ

После включения активируется режим автоматического нивелирования. После его окончания включается лазерный луч (в ротационном или нормальном режиме).

6.7 Светодиодные индикаторы

См. главу 2 «Описание»

6.8 Установка элементов питания в PRA 30

ОПАСНО

Не устанавливайте поврежденные элементы питания.

ОПАСНО

Не используйте совместно новые и старые элементы питания. Не используйте элементы питания разных изготовителей или разных типов.

УКАЗАНИЕ

PRA 30 должен эксплуатироваться только с теми элементами питания, которые изготовлены в соответствии с международными стандартами.

1. Откройте гнездо для элементов питания лазерного приемника.

2. Вставьте элементы питания в лазерный приемник.

УКАЗАНИЕ При установке элементов питания соблюдайте правильную полярность!

3. Закройте отсек для элементов питания.

6.9 Объединение в пару

Инструмент и пульт ДУ/лазерный приемник при поставке объединены в пару. Другие лазерные приемники того же типа или штативы PRA 90 с автоматическим управлением без предварительного объединения в пару к работе не готовы. Чтобы использовать инструмент с этой оснасткой, их следует настроить друг на друга (т. е. «объединить в пару»). Объединение в пару обуславливает однозначное распределение функций объединяемых инструментов. Инструмент и штатив PRA 90 с автоматическим управлением принимают сигналы только от объединенных в пару пульта ДУ/лазерного приемника. Объединение в пару обеспечивает работу рядом с другими ротационными лазерными нивелирами без опасности изменения настроек с их стороны.

6.9.1 Объединение в пару инструмента и лазерного приемника



1. Нажмите одновременно кнопки «Вкл/Выкл» на инструменте и на лазерном приемнике и удерживайте их нажатыми в течение мин. 3 секунд.

При успешном завершении процедуры объединения в пару на лазерном приемнике раздастся звуковой сигнал, а на инструменте мигают все светодиоды. Одновременно на дисплее лазерного приемника кратковременно появляется символ объединения в пару. После объединения в пару инструмент и приемник включаются автоматически.

2. Снова включите объединенные в пару инструменты.

На дисплее появляется символ объединения в пару.

6.9.2 Объединение в пару PRA 90 и приемника

1. Нажмите одновременно кнопки «Вкл/Выкл» на штативе PRA 90 с автоматическим управлением и на лазерном приемнике и удерживайте их нажатыми в течение мин. 3 секунд.

Об успешном объединении в пару просигнализирует подача звукового сигнала на лазерном приемнике и мигание всех светодиодов на штативе PRA 90 с автоматическим управлением. Одновременно на дисплее лазерного приемника кратковременно появляется символ объединения в пару. После объединения в пару штатив и приемник включаются автоматически.

2. Снова включите объединенные в пару инструменты.

На дисплее лазерного приемника отображается инструмент вместе со штативом.

7 Эксплуатация



7.1 Проверка инструмента

Перед проведением важных измерений проверяйте точность инструмента, особенно после его падения на

землю или после нестандартных механических воздействий на него (см. 8.6).

7.2 Включение инструмента

Нажмите кнопку «Вкл/Выкл».

УКАЗАНИЕ

После включения активируется режим автоматического нивелирования.

7.3 Эксплуатация PRA 30

PRA 30 является одновременно лазерным приемником и пультом ДУ. Пульт ДУ облегчает работу с ротационным лазерным нивелиром и применяется для использования некоторых функций инструмента. При включении лазерного луча подается световой и звуковой сигналы.

7.3.1 Работа с лазерным приемником как с ручным инструментом

1. Нажмите кнопку «Вкл/Выкл».
2. Держите лазерный приемник окном для детектирования непосредственно в плоскости вращения лазерного луча.

7.3.2 Работа с лазерным приемником в держателе PRA 80

1. Разблокируйте затвор на PRA 80.
2. Установите приемник в держатель PRA 80.
3. Заблокируйте затвор на PRA 80.
4. Включите приемник с помощью кнопки «Вкл/Выкл».
5. Расфиксируйте поворотную ручку.
6. Надежно закрепите держатель приемника PRA 80 на телескопической или нивелировочной штанге путем фиксации поворотной ручки.
7. Держите лазерный приемник окном для детектирования непосредственно в плоскости вращения лазерного луча.

7.3.3 Работа с лазерным приемником в держателе PRA 83

1. Вставьте приемник под углом в резиновый кожух PRA 83 до его надежной фиксации. Убедитесь в том, что окно для детектирования и кнопки находятся на передней стороне.
2. Установите приемник вместе с резиновым кожухом на рукоятку. Кожух и рукоятка соединены между собой посредством магнитного крепления.
3. Включите приемник с помощью кнопки «Вкл/Выкл».
4. Расфиксируйте поворотную ручку.
5. Надежно закрепите держатель приемника PRA 83 на телескопической или нивелировочной штанге путем фиксации поворотной ручки.
6. Держите лазерный приемник окном для детектирования непосредственно в плоскости вращения лазерного луча.

7.3.4 Работа с нивелиром PRA 81

1. Разблокируйте затвор на PRA 81.
2. Установите лазерный приемник в нивелир PRA 81.
3. Заблокируйте затвор на PRA 81.
4. Включите лазерный приемник с помощью кнопки «Вкл/Выкл».
5. Держите лазерный приемник окном для детектирования непосредственно в плоскости вращения лазерного луча.
6. Позиционируйте лазерный приемник таким образом, чтобы на индикаторе расстояния отображался «0».
7. Измерьте нужное расстояние с помощью рулетки.

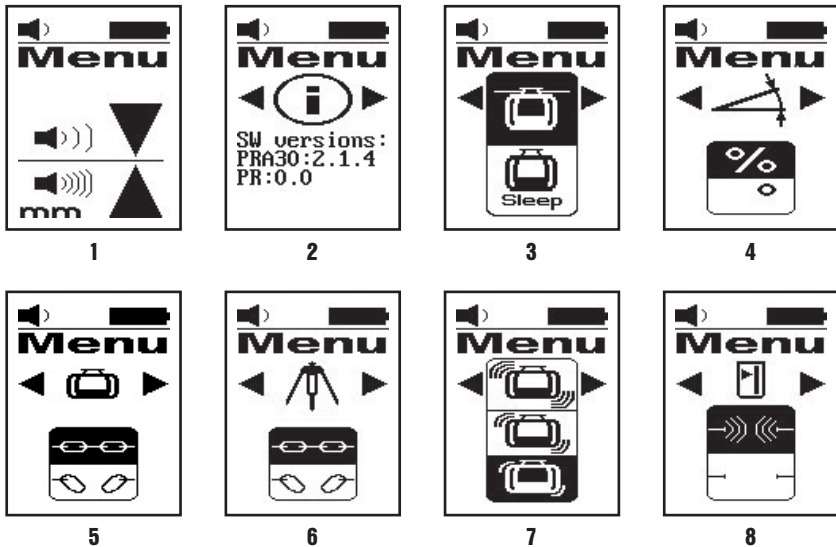
7.3.5 Установка единицы измерения

С помощью кнопки выбора единицы измерения можно установить требуемую точность цифровой индикации (мм/см/выкл).

7.3.6 Настройка громкости 6

При включении лазерного приемника активна настройка громкости «Нормально». Путем нажатия кнопки регулировки громкости можно изменять громкость звука. Доступны следующие 4 варианта: «Тихо», «Нормально», «Громко» и «Выкл».

7.3.7 Опции меню 6



1. При включении лазерного приемника нажмите кнопку «Вкл/Выкл» и удерживайте ее нажатой в течение двух секунд.
В поле индикации появится меню.
2. Используйте кнопку установки единиц измерения для переключения между метрическими и англо-американскими единицами измерениями.
3. Используйте кнопку регулировки громкости звука для назначения большей тактовой частоты звуковому сигналу верхнего или нижнего диапазона детектирования.
4. С помощью кнопок выбора направления (Влево/Вправо) выберите при необходимости другие точки.
УКАЗАНИЕ С помощью кнопок выбора направления (Влево/Вправо) можно выбирать варианты настройки. Кнопка выбора единиц измерения предназначена для изменения той или иной настройки. Доступны следующие варианты настройки: индикация версии ПО (без возможности настройки), спящий режим PR 30-HVS (Выкл/Вкл), единицы измерения режима наклона (%/°), объединение в пару PR 30-HVS (разъединение пары), объединение в пару PRA 90 (разъединение пары), чувствительность функции «антишок» (высокая/средняя/низкая), радиосвязь (Вкл/Выкл). Настройки, которые касаются инструмента, активируются, если инструмент включен и с ним установлена радиосвязь.
5. Выключите лазерный приемник, чтобы сохранить настройки.
УКАЗАНИЕ Любая выбранная настройка остается действительной и при последующем включении.

7.3.8 Двойное нажатие

Во избежание ошибок в работе необходимо подтвердить команду «Автоматическое выравнивание»/«Контроль» путем двойного нажатия.

7.4 Деактивация функции «антишок»

1. Включите инструмент (см. 7.2).
2. Нажмите кнопку для деактивации функции «антишок».
Непрерывное свечение светодиода функции «антишок» сигнализирует о том, что эта функция деактивирована.
3. Для возврата в стандартный режим следует выключить инструмент и включить его повторно.

7.5 Работа в горизонтальной плоскости

7.5.1 Установка

1. В зависимости от конкретной задачи установите инструмент, например, на штатив; в виде альтернативы ротационный лазерный нивелир можно также монтировать на настенный держатель. Макс. угол наклона опорной поверхности не должен превышать $\pm 5^\circ$.
2. Нажмите кнопку «Вкл/Выкл».
Светодиод автоматического нивелирования мигает зеленым светом.
После завершения нивелирования включается лазерный луч, начинается вращаться ротационная головка и постоянно горит светодиод автоматического нивелирования.

7.5.2 Выравнивание со штативом с автоматическим управлением PRA 90

УКАЗАНИЕ

Эта функция доступна только при наличии штатива PRA 90 с автоматическим управлением.
При первом использовании лазерный приемник PRA 30 должен быть объединен в пару со штативом (см. 6.9.2)

С помощью доступного в виде опции штатива PRA 90 с автоматическим управлением возможна ручная или автоматическая настройка высоты плоскости лазерного луча в соответствии с нужным уровнем.

1. Смонтируйте инструмент со штативом PRA 90 с автоматическим управлением.
2. Включите ротационный лазерный нивелир, штатив с автоматическим управлением и лазерный приемник.
Теперь выровняйте высоту плоскости лазерного луча вручную (см. 7.5.3) или автоматически (см. 7.5.4).

7.5.3 Ручное выравнивание

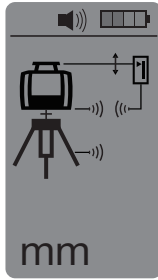
Нажмите на лазерном приемнике кнопки «+/-» или кнопки со стрелками на PRA 90, чтобы сместить горизонтальную плоскость параллельно вверх или вниз.

7.5.4 Автоматическое выравнивание

1. Установите лазерный приемник стороной приема в соответствии с нужной высотой в направлении панели управления PRA 90. Надежно удерживайте лазерный приемник во время процесса выравнивания, обеспечив свободный обзор между лазерным приемником и инструментом.
2. Дважды нажмите кнопку «Автоматическое выравнивание» на лазерном приемнике. Повторное двойное нажатие завершает процесс выравнивания.

Двойное нажатие запускает процесс выравнивания (нивелирования) плоскости лазерного луча, и штатив перемещается вверх или вниз. В течение этого процесса подается непрерывный звуковой сигнал. Как только лазерный луч попадет в поле детектирования лазерного приемника, он начнет смещаться к метке (к опорной плоскости).

После достижения нужной позиции и завершения автоматического выравнивания инструмента в течение 5 секунд подается звуковой сигнал, который сигнализирует об окончании процесса. Кроме того, больше не отображается символ автоматического выравнивания.



3. Проверьте настройку высоты на дисплее.
4. Удалите лазерный приемник.

УКАЗАНИЕ Если процесс автоматического выравнивания был неудачным, подаются короткие звуковые сигналы и символ автоматического выравнивания гаснет.

7.6 Работа в вертикальной плоскости

1. Установите инструмент для работы в вертикальной плоскости на подходящем для этого штативе, фасадном адаптере/держателе со шнуровой оснасткой или на настенном держателе так, чтобы панель управления инструмента была направлена вверх. В виде альтернативы инструмент можно также установить на резиновые опоры задних ручек.

УКАЗАНИЕ Оптимальная радиосвязь с PRA 30 обеспечивает та сторона инструмента, которая подключается к панели управления справа.

УКАЗАНИЕ Для соблюдения точности инструмент должен быть установлен на ровной поверхности или правильно закреплен на штативе или другом приспособлении.

2. Выровняйте вертикальную ось инструмента с помощью прицела и мушки в нужном направлении.

3. Нажмите кнопку «Вкл/Выкл».

После завершения нивелирования инструмент активирует режим лазера с плоскостью вращающегося лазерного луча, проецируемой вертикально вниз. Эта проецируемая точка является точкой отсчета (не основанием перпендикуляра) и служит для позиционирования инструмента.

4. Теперь выровняйте инструмент таким образом, чтобы проецируемая лазерная точка была выровнена точно по точке отсчета (напр. по гвоздю в шнуровой оснастке).
5. Теперь выровняйте плоскость лазерного луча вручную (см. 7.6.1) или автоматически (см. 7.6.2) по второй точке отсчета.

Как только вы начнете выполнять выравнивание, лазерный луч начнет автоматически вращаться.

7.6.1 Ручное выравнивание **6 12**

1. Нажмите на лазерном приемнике кнопки выбора направления (Влево/Вправо), чтобы выровнять вертикальную плоскость вручную.

7.6.2 Автоматическое выравнивание и контроль **6 13**

1. Удерживайте лазерный приемник меткой относительно нужной точки и в направлении инструмента.

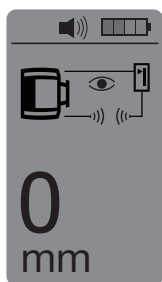
2. Дважды нажмите кнопку автоматического выравнивания. Повторное двойное нажатие завершает процесс выравнивания.

Двойное нажатие активирует процесс выравнивания плоскости лазерного луча. В течение этого процесса подается непрерывный звуковой сигнал.

Вы можете изменить направление процесса поиска путем нажатия кнопки автоматического выравнивания. Как только лазерный луч попадет в поле детектирования, он начнет перемещаться к метке (к опорной плоскости).

После достижения позиции (метка найдена) в течение 5 секунд подается непрерывный звуковой сигнал, который сигнализирует о завершении процесса.

Лазерный приемник автоматически переходит в режим мониторинга и контролирует через регулярные промежутки времени плоскость лазерного луча на смещение. В случае смещения плоскость вновь смещается на заданный по метке уровень (если это возможно). Если заданный по метке уровень находится вне диапазона нивелирования ($\pm 5^\circ$) или имеет место помеха для прямого визуального контакта между инструментом и лазерным приемником в течение длительного времени, или процесс выравнивания не был завершен в течение двух минут, раздаются короткие звуковые сигналы, лазер больше не вращается, символ автоматического выравнивания гаснет. Это сигнализирует о прерывании автоматического процесса выравнивания.



3. Дважды нажмите кнопку автоматического выравнивания для выхода из режима мониторинга (контроля).

7.7 Работа с наклоном

7.7.1 Установка

УКАЗАНИЕ

Наклон может задаваться либо вручную, либо автоматически, либо с помощью адаптера угла наклона PRA 79.

УКАЗАНИЕ

Углы наклона на PRA 30 могут настраиваться/отображаться либо в «%», либо в «°». Описание выбора нужной единицы измерения см. в главе 7.3.7 «Опции меню».

1. В зависимости от конкретной задачи установите инструмент, например, на штатив.
2. Расположите штатив либо на верхнем либо на нижнем краю наклонной плоскости.
3. Встаньте за инструментом, лицом к панели управления.
4. С помощью метки на верхней части инструмента выровняйте инструмент параллельно наклонной плоскости. Для более точного выравнивания после настройки угла наклона выполните электронное выравнивание (см. 7.7.4).
5. Включите инструмент и нажмите кнопку активации режима наклона. Загорится светодиод режима наклона. По окончании выравнивания (нивелирования) инструмента включается лазерный луч. PR 30-HVS можно наклонить, как только на дисплее PRA 30 появится символ «Режим наклона».

7.7.2 Ручная регулировка наклона 6 14

УКАЗАНИЕ

Если инструмент регистрирует изменения температуры в диапазоне до 10° , вращение лазерного луча приостанавливается примерно на 40 с. В это время инструмент корректирует любые возможные ошибки, обусловленные изменением температуры. После автоматической корректировки инструмент вновь настраивает плоскость лазерного луча на предыдущее значение наклона и лазер начинает вращаться.

В зависимости от предыдущего значения наклона инструмента можно вводить значения угла наклона в диапазоне до 21,3 %. Дисплей лазерного приемника отображает угол наклона.

7.7.2.1 Положительные значения угла наклона

Кнопка ввода угла наклона «+» поднимает плоскость лазерного луча перед инструментом и опускает ее за инструментом.

1. Нажмите кнопки ввода угла наклона «+» на пульте ДУ.

УКАЗАНИЕ Если в течение трех секунд не будет нажата ни одна из кнопок, устанавливается последняя настройка угла наклона, которая отображалась на дисплее. При этом мигает светодиод режима наклона. Дисплей лазерного приемника отображает угол наклона.

2. Для быстрого изменения значений удерживайте кнопку ввода угла наклона нажатой в течение длительного времени.

7.7.2.2 Отрицательные значения угла наклона

Кнопка ввода угла наклона «-» опускает плоскость лазерного луча перед инструментом и поднимает ее за инструментом.

1. Нажмите кнопки ввода угла наклона «-» на пульте ДУ.

УКАЗАНИЕ Если в течение трех секунд не будет нажата ни одна из кнопок, устанавливается последняя настройка угла наклона, которая отображалась на дисплее. При этом мигает светодиод режима наклона. Дисплей лазерного приемника отображает угол наклона.

2. Для быстрого изменения значений удерживайте кнопку ввода угла наклона нажатой в течение длительного времени.

7.7.3 Автоматическая регулировка наклона 15

С помощью этой функции можно автоматически генерировать наклонную плоскость лазерного луча между 2 точками и определять угол наклона между этими точками.

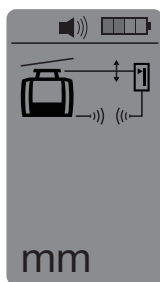
1. Установите инструмент, как описано в 7.7.1, на верхней кромке наклонной плоскости.
2. Смонтируйте лазерный приемник вместе с держателем приемника PRA 80/PRA 83, например, на телескопической рейке PUA 50.
3. Позиционируйте приемник непосредственно перед ротационным лазерным нивелиром, выровняйте его по высоте плоскости лазерного луча и зафиксируйте на телескопической рейке.
4. Позиционируйте приемник вместе с телескопической рейкой на нижней кромке плоскости наклона и дважды нажмите кнопку автоматического выравнивания. Повторное двойное нажатие завершает процесс выравнивания.

Активируется процесс выравнивания плоскости лазерного луча. В течение этого процесса подается непрерывный звуковой сигнал. Вы можете изменить направление процесса поиска путем нажатия кнопки автоматического выравнивания.

Как только лазерный луч попадет в поле детектирования, он начнет перемещаться к метке (к опорной плоскости). После достижения позиции (метка найдена) в течение 5 секунд подается непрерывный звуковой сигнал, который сигнализирует о завершении процесса.

Символ автоматического выравнивания больше не отображается на дисплее лазерного приемника, и приемник автоматически переключается в нормальный режим работы.

На дисплее лазерного приемника в течение 5 секунд отображается значение угла наклона.



5. Считайте значение угла наклона между двумя точками (точки стояния инструмента и лазерного приемника) на дисплее лазерного приемника.

УКАЗАНИЕ Через 5 секунд индикация угла наклона на дисплее лазерного приемника исчезнет.

7.7.4 Опциональное электронное выравнивание наклона

После предварительного выравнивания ротационного лазерного нивелира и настройки угла наклона (см. выше) выравнивание PR 30-HVS можно оптимизировать посредством запатентованной Hilti электронной системы выравнивания наклона.

1. Позиционируйте PRA 30 по центру напротив PR 30-HVS на краю наклонной плоскости. Вы можете либо надежно держать его, либо зафиксировать с помощью PRA 80/PRA 83.
2. Активируйте на PR 30-HVS функцию электронного выравнивания наклона путем нажатия кнопки «Электронное выравнивание наклона». Если мигают стрелки электронной системы выравнивания наклона, PRA 30 не выполняет детектирование лазерного луча PR 30-HVS.
3. Если загорается левая стрелка, выровняйте PR 30-HVS в направлении по часовой стрелке.
4. Если загорается правая стрелка, выровняйте PR 30-HVS в направлении против часовой стрелки. Если загораются обе стрелки, выравнивание по PRA 30 является правильным. После успешного завершения выравнивания (обе стрелки горят постоянно в течение 10 секунд) функция автоматически завершается.
5. Теперь зафиксируйте ротационный лазерный нивелир на штативе, чтобы исключить его непреднамеренное вращение.
6. Функцию электронного выравнивания наклона можно также отключить путем нажатия кнопки «Электронное выравнивание наклона».

УКАЗАНИЕ Между предварительным выравниванием с помощью прицела и мушки и точным выравниванием с помощью функции электронного выравнивания наклона возможны отклонения. Так как электронный метод точнее оптического, функцию электронного выравнивания наклона рекомендуется использовать всегда в качестве эталона.

7.7.5 Регулировка наклона с помощью адаптера угла наклона PRA 79

УКАЗАНИЕ

Убедитесь в правильной установке адаптера угла наклона между штативом и инструментом (см. руководство по эксплуатации PRA 79).

1. В зависимости от конкретной задачи установите на штатив, например, адаптер угла наклона PRA 79.
2. Расположите штатив либо на верхнем, либо на нижнем краю наклонной плоскости.
3. Смонтируйте ротационный лазерный нивелир на адаптере угла наклона и с помощью метки на верхней части PR 30-HVS выровняйте инструмент включая адаптер угла наклона параллельно плоскости наклона. Панель управления PR 30-HVS должна находиться на стороне, противоположной направлению наклона.
4. Убедитесь в том, что адаптер угла наклона находится в исходном положении (0°).
5. Включите инструмент (см. 7.2).
6. Нажмите кнопку режима наклона. На панели управления ротационного лазерного нивелира загорится светодиод режима наклона. Запускается автоматическое нивелирование инструмента. Как только процесс нивелирования завершится, ротационный лазер включается и начинает вращаться.
7. Установите нужный наклон на адаптере угла наклона.

УКАЗАНИЕ При ручной настройке наклона PR 30-HVS выполняет однократное нивелирование плоскости лазерного луча и затем фиксирует данную настройку. Вибрации, изменения температуры или иные факторы воздействия, возникающие в ходе рабочего дня, могут изменять положение плоскости лазерного луча.

7.8 Возврат в стандартный режим

Для возврата в стандартный режим следует выключить инструмент и включить его повторно.

7.9 Спящий режим

При использовании PR 30-HVS в спящем режиме можно экономить электроэнергию. Лазер отключается, благодаря чему увеличивается срок службы аккумулятора.

7.9.1 Активация спящего режима

1. При выключенном PRA 30 нажмите кнопку «Вкл/Выкл» PRA 30 и удерживайте ее нажатой в течение 3 секунд.
2. Дважды нажмите кнопку выбора направления «Вправо», чтобы перейти в пункт меню «Спящий режим».
3. Нажмите кнопку выбора единицы измерения, чтобы включить спящий режим PR 30-HVS.

7.9.2 Деактивация спящего режима

1. При выключенном PRA 30 нажмите кнопку «Вкл/Выкл» PRA 30 и удерживайте ее нажатой в течение 3 секунд.

2. Дважды нажмите кнопку выбора направления «Вправо», чтобы перейти в пункт меню «Спящий режим».
3. Нажмите кнопку выбора единицы измерения, чтобы выключить спящий режим PR 30-HVS.
4. После повторной активации PR 30-HVS проверьте настройки лазера, чтобы обеспечить необходимую точность в работе.

8 Уход и техническое обслуживание

8.1 Очистка и сушка

1. Сдуйте пыль с выходных окон.
2. Не касайтесь стекол пальцами.
3. Для очистки пользуйтесь только чистой и мягкой тканью; в случае необходимости слегка смочите ткань чистым спиртом или небольшим количеством воды.
УКАЗАНИЕ Слишком шероховатый материал для очистки может поцарапать стекло и ухудшить точность инструмента.
УКАЗАНИЕ Не применяйте никаких других жидкостей, поскольку они могут повредить пластиковые детали.
4. Сушите оборудование с соблюдением предписанного температурного диапазона, указанного в технических характеристиках.
УКАЗАНИЕ При хранении инструмента соблюдайте температурный режим, особенно зимой и летом, если он хранится в салоне автомобиля.

8.2 Уход за литий-ионными аккумуляторными блоками

УКАЗАНИЕ

Проведение регенерации литий-ионных аккумуляторных блоков, как в случае никель-кадмиевых и никель-металлогидридных аккумуляторов, не требуется.

УКАЗАНИЕ

Прерывание процесса зарядки аккумуляторного блока не влияет на срок его службы.

УКАЗАНИЕ

Процесс зарядки может быть начат в любое время. Это не влияет на срок службы аккумуляторного блока. В отличие от никель-кадмиевых и никель-металлогидридных аккумуляторных блоков у литий-ионных аккумуляторных блоков отсутствует эффект памяти.

УКАЗАНИЕ

Аккумуляторы лучше всего хранить в полностью заряженном состоянии в сухом и прохладном месте. Хранение аккумуляторных блоков при высокой температуре окружающей среды (например за оконным стеклом) приводит к сокращению срока службы и повышению уровня саморазряда их элементов.

УКАЗАНИЕ

Вследствие окисления или перегрузки снижается емкость аккумуляторных блоков и они больше не заряжаются полностью. Использование окислившихся аккумуляторных блоков возможно, но такие блоки подлежат своевременной замене.

1. Не допускайте попадания влаги.
2. Перед первым вводом в эксплуатацию полностью зарядите аккумуляторные блоки.
3. Заряжайте аккумуляторные блоки при заметном снижении мощности инструмента.
УКАЗАНИЕ Своевременная зарядка повышает срок службы аккумуляторных блоков.
УКАЗАНИЕ При дальнейшей эксплуатации аккумуляторного блока происходит автоматическое прерывание разрядки, прежде чем произойдет возможное повреждение аккумуляторных элементов. Инструмент при этом отключается.
4. Заряжайте литий-ионные аккумуляторные блоки с помощью допущенных к эксплуатации зарядных устройств Hilti.

8.3 Хранение

1. Если инструмент хранился во влажном месте, выньте его и выполните следующее. Высушите и очистите инструменты, переносную сумку и принадлежности (с соблюдением рабочей температуры). Заново упакуйте оборудование, но только после того, как оно полностью высохнет.
2. После длительного хранения или транспортировки инструмента проведите пробное измерение перед его использованием.
3. Перед длительным хранением извлекайте аккумуляторы и элементы питания из инструмента и лазерного приемника. Потекшие элементы питания/аккумуляторы могут повредить инструмент и лазерный приемник.

8.4 Транспортировка

Используйте для транспортировки или отправки оборудования транспортные контейнеры фирмы Hilti либо упаковку аналогичного качества.

ОСТОРОЖНО

Перед транспортировкой или пересылкой извлекайте аккумуляторные блоки/элементы питания из инструмента и лазерного приемника.

8.5 Калибровка службой калибровки Hilti

Мы рекомендуем регулярно проверять инструменты в службе калибровки Hilti для обеспечения их надежности и соответствия требованиям/стандартам.

Служба калибровки компании Hilti всегда готова вам помочь. Рекомендуем проводить калибровку инструмента как минимум один раз в год.

Службой калибровки Hilti подтверждается, что на день проверки характеристики проверяемого инструмента соответствуют техническим данным, указанным в руководстве по эксплуатации.

В случае отклонений от заданных значений бывший в употреблении измерительный инструмент подлежит повторной настройке. После настройки и контрольных испытаний на инструмент прикрепляется калибровочный знак и выдается калибровочный сертификат, подтверждающий, что инструмент работает в пределах предписанных технических характеристик.

Калибровочные сертификаты всегда требуются для предприятий, сертифицированных по ISO 900X.

Дополнительную информацию вы можете получить в ближайшем сервисном центре Hilti.

8.6 Проверка точности

УКАЗАНИЕ

Для соблюдения требований технических спецификаций инструмент следует регулярно проверять (по крайней мере перед каждой масштабной работой)!

УКАЗАНИЕ

При следующих условиях можно исходить из того, что инструмент в случае падения будет продолжать работать исправно и с той же точностью, что и до падения:

При падении не была превышена высота, указанная в технических характеристиках.

Инструмент при падении не получил механических повреждений (например не была повреждена пентапризма).

Инструмент генерирует в ходе эксплуатации вращающийся лазерный луч.

До падения инструмент тоже работал исправно.

8.6.1 Проверка горизонтальной главной и поперечной оси 16

1. Установите штатив на расстоянии прим. 20 м от стены и выровняйте головку штатива посредством ватерпаса по горизонтали.
2. Установите инструмент на штатив и выровняйте головку инструмента с помощью метки по стене.
3. С помощью приемника захватите точку (точка 1) и отметьте ее на стене.
4. Поверните инструмент вокруг оси по часовой стрелке на 90°. Высоту инструмента при этом изменять нельзя.
5. С помощью приемника захватите вторую точку (точка 2) и отметьте ее на стене.
6. Повторите шаги 4 и 5 еще дважды, захватите точку 3 и 4 с помощью приемника и отметьте их на стене.

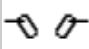
При правильном выполнении вертикальное расстояние между двумя отмеченными точками 1 и 3 (главная ось) или точками 2 и 4 (поперечная ось) должно быть < 3 мм (при 20 м). При большем отклонении отправьте инструмент в сервисный центр Hilti для калибровки.




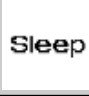

8.6.2 Проверка вертикальной оси 17 18

1. Установите инструмент вертикально на ровное основание на расстоянии прим. 20 м от стены.
2. Выровняйте рукоятки инструмента параллельно стене.
3. Включите инструмент и отметьте на основании точку отсчета (R).
4. С помощью приемника отметьте на стене точку на нижнем краю стены. Выберите среднюю частоту вращения.
5. С помощью приемника отметьте точку (B) на высоте прим. 10 м.
6. Разверните инструмент на 180° и выровняйте его по точке отсчета (R) на основании и по нижней отмеченной точке (A) на стене.
7. С помощью приемника отметьте точку (C) на высоте прим. 10 м.
8. При правильном выполнении горизонтальное расстояние между двумя отмеченными на 10-метровой высоте точками (B и C) должно быть < 1,5 мм (на расстоянии 10 м).

УКАЗАНИЕ При большем отклонении: отправьте инструмент в сервисный центр Hilti для калибровки.

9 Поиск и устранение неисправностей

Неисправность	Возможная причина	Способ устранения
Дисплей отображает символ 	PRA 30 не объединен в пару с PR 30-HVS.	Объедините инструменты в пару (см. главу 6.9)

Неисправность	Возможная причина	Способ устранения
Индикатор отображает символ 	Неправильный ввод; выполнение команды невозможно.	Нажмите правильную кнопку.
Индикатор отображает символ 	Команда выполнима, но инструмент не реагирует.	Включите все инструменты и соблюдайте дальность действия радиосвязи. Убедитесь в том, что между инструментами нет никаких помех. Учитывайте также максимальную дальность действия радиосвязи. Для обеспечения оптимальной радиосвязи устанавливайте PR 30-HVS и PRA 30 ≥ на высоте 10 см над основанием.
Дисплей отображает символ 	Инструмент в режиме мониторинга. Повторное выравнивание было невозможным.	Проверьте позиционирование PR 30-HVS и PRA 30 и отсутствие помех в зоне видимости между PR 30-HVS и PRA 30. Запустите процесс автоматического выравнивания заново (см. главу с описанием автоматического выравнивания и контроля)
Индикатор отображает символ 	Инструмент находится в спящем режиме (инструмент может оставаться в спящем режиме макс. 4 ч).	Активация инструмента (см. главу «Деактивация спящего режима»)
Дисплей отображает символ 	Низкий уровень заряда аккумуляторного блока PR 30-HVS.	Зарядите аккумуляторный блок, установите другой аккумулятор или используйте PR 30-HVS в режиме «Зарядка во время работы» (при эксплуатации вне помещений и в условиях влажной среды не допускается).

10 Утилизация

ВНИМАНИЕ

Нарушение правил утилизации оборудования может иметь следующие последствия:

при сжигании деталей из пластмассы образуются токсичные газы, которые могут представлять угрозу для здоровья.

Если батареи питания повреждены или подвержены воздействию высоких температур, они могут взорваться и стать причиной отравления, возгораний, химических ожогов или загрязнения окружающей среды.

При нарушении правил утилизации оборудование может быть использовано посторонними лицами, не знакомыми с правилами обращения с ним. Это может стать причиной серьезных травм, а также причиной загрязнения окружающей среды.



Большинство материалов, из которых изготовлены изделия Hilti, подлежит вторичной переработке. Перед утилизацией следует тщательно рассортировать материалы. Во многих странах компания Hilti уже заключила соглашения о приеме использованных инструментов для их утилизации. Дополнительную информацию по этому вопросу можно получить в отделе по обслуживанию клиентов или у технического консультанта компании Hilti.



Только для стран ЕС

Не выбрасывайте электроприборы вместе с обычным мусором!

В соответствии с директивой ЕС об утилизации старых электрических и электронных инструментов и в соответствии с местными законами электроинструменты, бывшие в эксплуатации, должны утилизироваться отдельно безопасным для окружающей среды способом.



Утилизируйте элементы питания согласно национальным требованиям.

11 Гарантия производителя

С вопросами относительно гарантийных условий обращайтесь в ближайшее представительство HILTI.

12 Предписание FCC (для США)/Предписание IC (для Канады)

ОСТОРОЖНО

Этот инструмент выдержал тест на предельные значения, которые описаны в разделе 15 стандарта FCC для цифровых инструментов класса В. Эти предельные значения предусмотрены для обеспечения в жилой зоне достаточной защиты от излучения. Инструменты такого типа генерируют и используют высокие частоты и также испускают излучение. Поэтому в случае несоблюдения правил и указаний по установке и эксплуатации инструмента он может стать источником помех радиоприему.

Нельзя гарантировать, что при определенных обстоятельствах не возникнут помехи. Если инструмент вызывает помехи радио- и телеприему, что можно определить, сопоставив моменты появления и исчезновения помех с включением и отключением инструмента, помехи можно устранить одним из перечисленных ниже способов:

Перенастройте или переместите приемную антенну.

Увеличьте расстояние между инструментом и приемником.

Подсоедините инструмент к электрической розетке, к которой не подключен приемник.

Воспользуйтесь помощью дилера или опытного радио- и телетехника.

УКАЗАНИЕ

Изменения или модификации, которые не разрешены фирмой Hilti, могут ограничить права пользователя на эксплуатацию инструмента.

Это устройство изготовлено в соответствии с параграфом 15 стандарта FCC и RSS-210 стандарта IC.

Подготовка к работе должна выполняться с соблюдением двух следующих условий:

Данный инструмент не должен создавать вредного излучения.

Инструмент может принимать любое излучение, включая излучение, которое может привести к сбоям в работе оборудования.

ru

13 Декларация соответствия нормам ЕС (оригинал)

Обозначение:	Ротационный лазер
Тип инструмента:	PR 30-HVS
Поколение:	01
Год выпуска:	2013

Компания Hilti со всей ответственностью заявляет, что данная продукция соответствует следующим директивам и нормам: до 19. 04.2016: 2004/108/EG, с 20. 04.2016: 2014/30/EU, 2011/65/EU, 2006/42/EG, 2006/66/EG, 1999/5/EG, EN ISO 12100, EN 300 440-2 V1.4.1, EN 301 489-1 V1.9.2, EN 301 489-17 V2.2.1.

Hilti Corporation, Feldkircherstrasse 100,
FL-9494 Schaan



Paolo Luccini
Head of BA Quality and Process
Management
Business Area Electric Tools &
Accessories
06/2015



Edward Przybylowicz
Head of BU Measuring Systems

BU Measuring Systems

06/2015

Техническая документация:

Hilti Entwicklungsgesellschaft mbH
Zulassung Elektrowerkzeuge
Hiltistrasse 6
86916 Kaufering
Deutschland



Hilti Corporation

LI-9494 Schaan

Tel.: +423/234 21 11

Fax: +423/234 29 65

www.hilti.com

Hilti = registered trademark of Hilti Corp., Schaan
Pos. 1 | 20150924



2065552