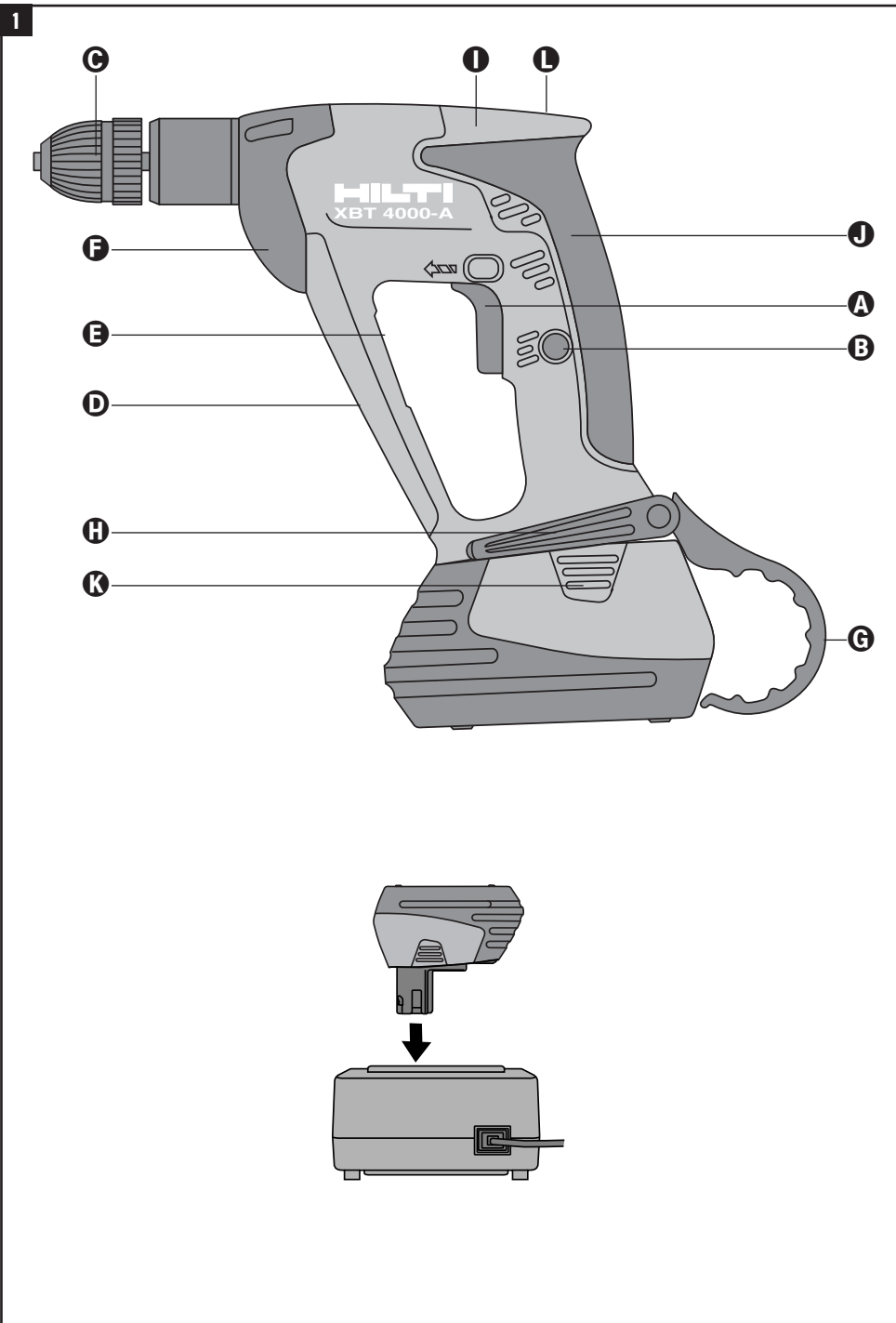


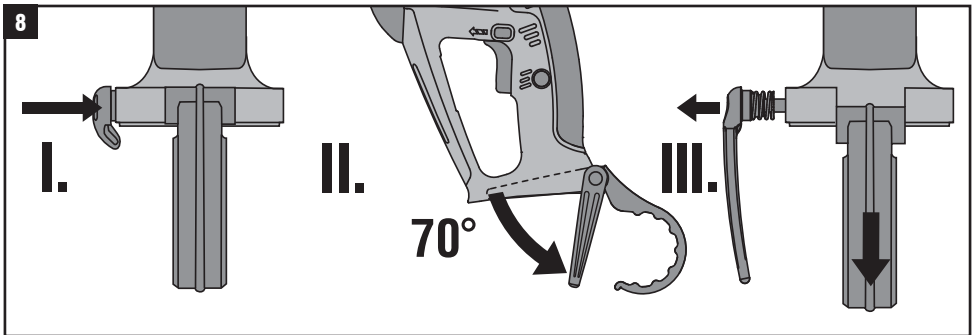
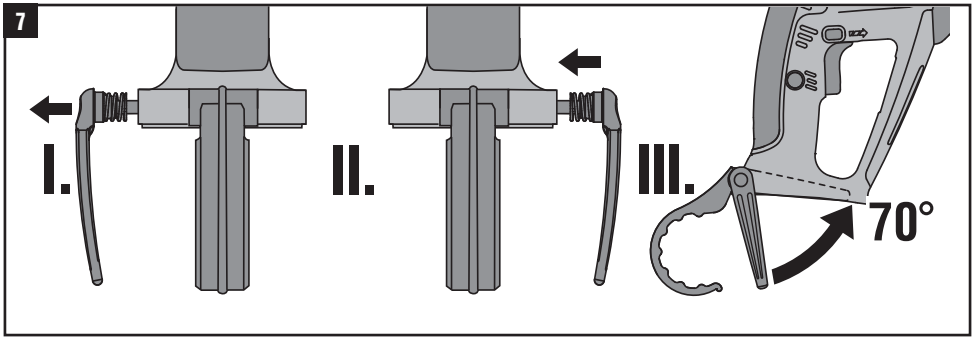
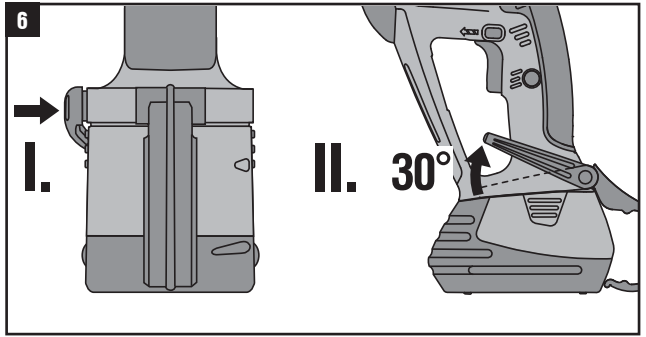
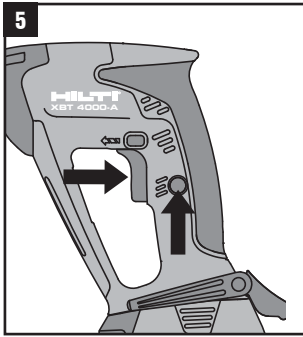
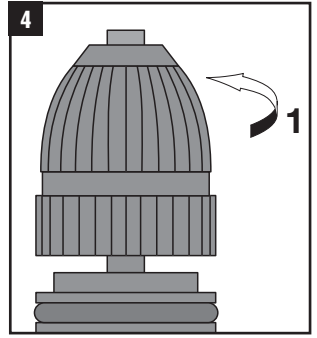
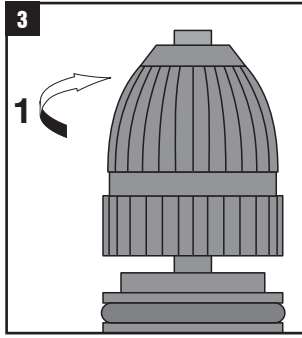
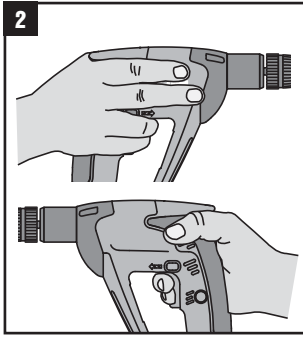
HILTI

XBT 4000-A

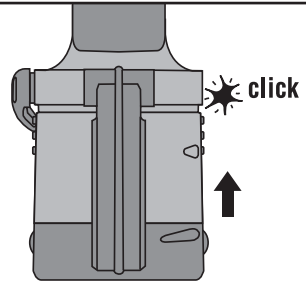
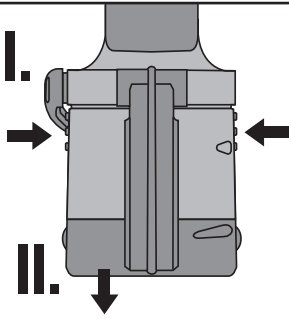
Bedienungsanleitung	de
Operating instructions	en
Mode d'emploi	fr
Istruzioni d'uso	it
Gebruiksaanwijzing	nl
Manual de instrucciones	es
Käyttöohje	fi
Bruksanvisning	no
Bruksanvisning	sv
Инструкция по эксплуатации	ru







9



ОРИГИНАЛЬНОЕ РУКОВОДСТВО ПО ЭКСПЛУАТАЦИИ

Дрель ХВТ 4000-А

Перед началом работы обязательно изучите руководство по эксплуатации и соблюдайте все содержащиеся в нем указания.

Всегда храните данное руководство по эксплуатации рядом с инструментом.

При смене владельца обязательно передайте руководство по эксплуатации вместе с инструментом.

Элементы управления и компоненты инструмента 1

- A** Выключатель (с электронной регулировкой частоты вращения)
- B** Стопорная кнопка для непрерывного режима работы
- C** Зажимной патрон
- D** Контролируемая подача воздуха (отвод воздуха)
- E** Заводская табличка
- F** Редуктор
- G** Крючок для подвеса
- H** Крепежный крючок
- I** Двигатель
- J** Рукоятка
- K** Кнопка фиксации аккумулятора
- L** Забор воздуха для охлаждения двигателя

Содержание	Страница
1. Общая информация	91
2. Описание	92
3. Инструмент и принадлежности	92
4. Технические характеристики	93
5. Указания по технике безопасности	94
6. Перед началом работы	96
7. Эксплуатация инструмента	97
8. Уход и техническое обслуживание	98
9. Поиск и устранение неисправностей	99
10. Утилизация	99
11. Гарантия производителя инструментов	100
12. Декларация соответствия нормам ЕС (оригинал)	100

1. Общие указания

1.1 Обозначение опасностей

-ОСТОРОЖНО-

Общее обозначение потенциально опасной ситуации, которая может повлечь за собой легкие травмы или повреждение оборудования.

-УКАЗАНИЕ-

Указания по эксплуатации и другая полезная информация.

1.2 Пиктограммы

Предупреждающие знаки



Опасность



Опасность поражения электрическим током



Едкие вещества

Предписывающие знаки



Используйте защитные очки



Используйте защитную каску



Используйте легкий респиратор



Используйте защитные наушники



Используйте защитные перчатки

Символы



Перед использованием прочтите руководство по эксплуатации



Направьте отработанные материалы на переработку

1 Цифрами обозначены иллюстрации. Иллюстрации к тексту расположены на разворотах. Используйте их при изучении руководства. В тексте данного руководства по эксплуатации «инструмент» всегда обозначает дрель ХВТ4000-А с присоединяемым аккумулятором.

Место размещения идентификационных данных на инструменте

Типовое обозначение, номер изделия, год производства и модификация указаны на заводской табличке инструмента. Серийный номер указан на левой стороне корпуса электродвигателя. Занесите эти данные в настоящее руководство по эксплуатации. Они необходимы при сервисном обслуживании инструмента и консультациях по его эксплуатации.

Тип: ХВТ 4000-А

Серийный номер:

2. Описание

XBT 4000-A представляет собой аккумуляторную дрель профессионального назначения. Для оптимального обращения рекомендуется использовать инструмент с вибропоглощающей (прямой) рукояткой **2**. Воздух для охлаждения двигателя всасывается через вентиляционные прорези и выдувается из инструмента через соответствующий отвод. Инструмент подходит для работы как правой, так и левой рукой. Эргономичная рукоятка, покрытая эластомером, снижает утомляемость и предохраняет от случайного выскальзывания.

Использование по назначению

XBT 4000-A – это аккумуляторная дрель для сверления в стали.

Она может использоваться на различных стройплощадках, например на верфях, нефтедобывающих платформах и т. д.

Основная область применения – сверление в стали с лакокрасочным покрытием (\varnothing 4,0 мм со ступенчатым сверлом TX-BT 4/7-80/110/150).

Разрешается использовать только предусмотренные инструменты и аккумуляторы.



- Запрещается вносить изменения в конструкцию инструмента.
- Во избежание повреждений используйте только оригинальные принадлежности и дополнительные устройства Hilti.
- Соблюдайте предписания по эксплуатации, уходу и техническому обслуживанию инструмента, приведенные в руководстве по эксплуатации.
- Использование инструмента и его вспомогательного оборудования не по назначению или его эксплуатация необученным персоналом может представлять опасность.

В комплект поставки в картонной упаковке входят:

- инструмент с зажимным патроном;
- руководство по эксплуатации.

Важные особенности инструмента

- вибропоглощающая (обрезиненная) рукоятка;
- плавная регулировка частоты вращения;
- редуктор не требует смазки в процессе всего срока эксплуатации;
- автоматически отключающиеся угольные щетки;
- крючок для подвеса и крепежный крючок (с возможностью поворота и замены);
- стопорная кнопка для режима непрерывной работы;
- контролируемая подача воздуха (отвод воздуха).

3. Инструмент и принадлежности

Изделие	Обозначение	№ изделия
Ступенчатое сверло	TX-BT 4/7-80	377079/9
Ступенчатое сверло	TX-BT 4/7-110	377080/7
Ступенчатое сверло	TX-BT 4/7-150	377081/5
Приспособление для центровки	X-BT CD 18/24	378885/8
Зарядное устройство	C7/24	
Аккумулятор	SFB 185	
Крепежный крючок		
Крючок для подвеса		
Поясной адаптер	SFB 180/185 BAP	

4. Технические характеристики

Инструмент ХВТ 4000-А

Номинальное напряжение	18 В ---
Диаметр сверла	5 мм (основная область применения: \varnothing 4 мм)
Крутящий момент	<6 Нм
Частота вращения	0–4000 об/мин.
Электронная регулировка частоты вращения	с помощью выключателя
Размеры (Д×Ш×В)	250×69×265 мм
Масса согласно методу ЕРТА 01/2003	2,5 кг
Пластмассовый корпус и длительная смазка (не требует обслуживания)	

-УКАЗАНИЕ-

Указанный в настоящих инструкциях уровень вибрации установлен с помощью метода измерения по EN 60745 и может использоваться для сравнения с другими электроинструментами. Он также подходит для предварительной оценки вибрационной нагрузки. Указанный уровень вибрации фактически соответствует областям применения электроинструмента. Однако, если электроинструмент используется для других целей, с другими рабочими (сменными) инструментами или в случае его неудовлетворительного техобслуживания, уровень вибрации может быть иным. Вследствие этого в течение всего периода работы инструмента возможно значительное увеличение вибрационной нагрузки. Для точного определения вибрационной нагрузки следует также учитывать промежутки времени, в течение которых инструмент находится в выключенном состоянии или работает вхолостую. Вследствие этого в течение всего периода работы инструмента возможно значительное уменьшение вибрационной нагрузки. Примите дополнительные меры безопасности для защиты оператора от воздействия возникающей вибрации, например, техническое обслуживание электроинструмента и рабочих (сменных) инструментов, сохранение тепла рук, правильная организация рабочих процессов.

RU

Данные о шуме и вибрации (измерения проведены по EN 60745):

Средние А-скорректированные значения уровня шума:	86 дБ (А)
Средние А-скорректированные значения уровня звукового давления:	75 дБ (А)
Погрешность для вышеназванного уровня шума по EN 60745 составляет 3 дБ.	
Значения вибрации по трем осям (векторная сумма) согласно EN 60745-2-1 prAA: 2005	
Сверление в металле ($a_{h,v}$)	<2,5 м/с ²
Погрешность (К) значений вибрации по трем осям	1,5 м/с ²

Аккумулятор SFB 185

Номинальное напряжение	18 В ---
Емкость аккумулятора	18 В × 3,0 А · ч = 54 Вт · ч
Масса	1,15 кг
Контроль температуры	да
Тип	никель-металлогидридный, SCB C
Количество элементов в блоке	15
Производитель оставляет за собой право на внесение технических изменений	

5. Указания по технике безопасности

5.1 Общие указания по безопасности

-ВНИМАНИЕ! Прочтите все указания. Несоблюдение следующих указаний может стать причиной поражения электрическим током, пожара и/или тяжелых травм. Используемый далее термин "электроинструмент" относится к электроинструментам, работающим от электрической сети (с сетевым кабелем) и от аккумулятора (без сетевого кабеля).

БЕРЕЖНО ХРАНИТЕ ЭТИ УКАЗАНИЯ!

5.1.1 Рабочее место

- a) Следите за чистой и порядком на вашем рабочем месте. Беспорядок и наличие неосвещенных участков могут стать причинами несчастного случая.
- b) Не используйте инструмент во взрывоопасной зоне, где имеются горючие жидкости, газы или пыль. При работе электроинструмента образуются искры, которые могут привести к возгоранию горючей пыли или паров.
- c) Не разрешайте детям и посторонним приближаться к работающему электроинструменту. Отвлекаясь, вы можете потерять контроль над инструментом.

5.1.2 Электрическая безопасность

- a) Соединительная вилка должна соответствовать электрической розетке. Любые изменения вилки являются недопустимыми. Не разрешается применять переходные вилки с инструментами с защитным заземлением. Использование оригинальных вилок и соответствующих им розеток снижает риск поражения электрическим током.
- b) Избегайте непосредственного контакта с заземленными поверхностями, например с трубами, нагревательными элементами, печами и холодильниками. В случае такого контакта повышается риск поражения электрическим током.
- c) Предохраняйте инструмент от дождя или воздействия влаги. В результате попадания воды в электроинструмент возрастает риск поражения электрическим током.
- d) Не используйте кабель не по назначению, например для переноски инструмента и его подвешивания или для выдергивания вилки из розетки. Не допускайте воздействия на кабель высоких температур и масла, а также держите его в безопасном расстоянии от острых кромок или подвижных частей механизмов. В результате повреждения или перекручивания кабеля повышается риск поражения электрическим током.
- e) Если вы работаете с электроинструментом на открытом воздухе, применяйте только удлинительные кабели, которые разрешено использовать вне помещений. Применение удлинительного кабеля, пригодного для использования вне помещений, снижает риск поражения электрическим током.

5.1.3 Безопасность персонала

- a) Будьте внимательны, следите за своими действиями и серьезно относитесь к работе с электроинструментом. Не пользуйтесь инструментом в состоянии усталости или если вы находитесь под действием наркотиков, алкоголя или лекарств. Незначительная ошибка при невнимательной работе с инструментом может стать причиной серьезной травмы.
- b) Используйте индивидуальные средства защиты и, обязательно, защитные очки. Использование средств индивидуальной защиты, например респиратора, обуви на нескользящей подошве, защитной каски или защитных наушников, в зависимости от вида и условий эксплуатации электроинструмента, снижает риск травмирования.
- c) Избегайте непреднамеренного включения инструмента. Прежде чем вставить вилку в розетку, убедитесь, что выключатель находится в положении "ВЫКЛ". Если при перемещении инструмента ваш палец окажется на выключателе или произойдет подача питания на включенный инструмент, это может привести к несчастному случаю.
- d) Перед включением инструмента удалите регулировочные устройства или гаечные ключи. Оказавшись во вращающемся механизме инструмента, они могут стать причиной травмирования.
- e) Объективно оценивайте свои возможности. Постоянно сохраняйте устойчивое положение и равновесие. Это позволит вам более надежно контролировать инструмент в непредвиденных ситуациях.
- f) Надевайте специальную одежду. Не надевайте очень свободную одежду или украшения. Следите за тем, чтобы волосы, одежда и перчатки находились на безопасном расстоянии от подвижных деталей. Туда могут попасть свободная одежда, украшения или длинные волосы.
- g) Если предусмотрено подсоединение устройств для отсасывания и сбора пыли, убедитесь, что они подсоединены и правильно используются. Использование этих устройств снижает вредное воздействие пыли.

5.1.4 Бережное обращение с электроинструментом и его правильная эксплуатация

- a) Не допускайте перегрузки инструмента. Используйте для выполнения конкретной работы предназначенный для этого электроинструмент. Соблюдение данного правила обеспечит более высокое качество и безопасность работы в номинальном диапазоне мощности.
- b) Не используйте электроинструмент с неисправным выключателем. Электроинструмент, который нельзя включить или выключить, представляет опасность и подлежит ремонту.

- c) Прежде чем приступить к регулировке электроинструмента, замене принадлежностей или перед перерывом в работе, выньте вилку из розетки и/или аккумулятор из электроинструмента. Данная мера предосторожности позволит предотвратить непреднамеренное включение инструмента.
- d) Храните неиспользуемые электроинструменты в местах, недоступных для детей. Не позволяйте использовать инструмент лицам, которые не ознакомлены с ним или не читали настоящих инструкций. Электроинструменты представляют опасность, если они используются людьми, не имеющими опыта работы с ними.
- e) Тщательно следите за состоянием инструмента. Проверяйте безупречное функционирование подвижных частей, легкость их хода, целостность всех частей и отсутствие повреждений, которые могли бы отрицательно повлиять на работу инструмента. Выполните ремонт поврежденных механизмов инструмента перед его использованием. Причиной многих несчастных случаев является несоблюдение правил технического обслуживания электроинструментов.
- f) Необходимо следить за тем, чтобы режущие инструменты были острыми и чистыми. Заклинивание содержащихся в рабочем состоянии режущих инструментов происходит реже и ими легче управлять.
- g) Применяйте электроинструмент, принадлежности, сменные инструменты и т. д. в соответствии с данными инструкциями и предписаниями в отношении этого специального типа инструментов. Учитывайте при этом рабочие условия и характер выполняемой работы. Использование электроинструментов не по назначению может привести к опасным ситуациям.

5.1.5 Бережное обращение с аккумуляторными инструментами и их правильное использование

- a) Перед установкой аккумулятора убедитесь в том, что инструмент выключен. Установка аккумулятора во включенный электроинструмент может привести к несчастным случаям.
- b) Заряжайте аккумуляторы только с помощью зарядных устройств, рекомендованных изготовителем. При использовании зарядного устройства для зарядки не соответствующих ему типов аккумуляторов существует опасность возгорания.
- c) Используйте только оригинальные аккумуляторы, рекомендованные специально для этого электроинструмента. Использование других аккумуляторов может привести к травмам и опасности возгорания.
- d) Неиспользуемые аккумуляторы храните вдали от скрепок, монет, ключей, иглолок, винтов и других мелких металлических предметов, которые могут стать причиной замыкания контактов. Замыкание контактов аккумулятора может привести к ожогам или возгоранию.

- e) При неверном обращении с аккумулятором из него может вытечь электролит. Избегайте контакта с ним. При случайном контакте смойте водой. При попадании электролита в глаза немедленно обратитесь за помощью к врачу. Вытекший из аккумуляторного блока электролит может привести к раздражению кожи или ожогам.

5.1.6 Сервис

- a) Поручайте ремонт вашего инструмента только квалифицированному персоналу; используйте фирменные запасные части. Тем самым будет гарантировано сохранение безопасности инструмента.

5.2 Дополнительные меры безопасности

5.2.1 Безопасность персонала

- a) Используйте защитные наушники. В результате воздействия шума возможна потеря слуха.
- b) Не прикасайтесь к вращающимся узлам инструмента. Включайте инструмент только после того, как подведете его к рабочей зоне. Прикосновение к вращающимся узлам, в особенности к вращающимся насадкам, может привести к травмам.
- c) Если инструмент используется без устройств для удаления пыли, при работах с образованием пыли используйте легкий респиратор.
- d) Исключите возможность несанкционированного пуска инструмента. При переноске инструмента не держите палец на выключателе. Во время перерывов в работе, перед техническим обслуживанием, при замене рабочего (сменного) инструмента и на время транспортировки следует всегда блокировать инструмент (переключатель левого/правого вращения в среднем положении).
- e) Всегда используйте инструмент только по назначению и в исправном состоянии.
- f) Для смены рабочих инструментов пользуйтесь защитными перчатками, т. к. инструменты при работе сильно нагреваются.
- g) Инструмент не предназначен для использования детьми или физически ослабленными лицами без соответствующего инструктажа.
- h) Дети должны знать о том, что им запрещено играть с инструментом.
- i) Пыль, возникающая при обработке материалов, содержащих свинец, некоторых видов древесины, минералов и металлов, может представлять собой опасность для здоровья. Вдыхание частиц такой пыли или контакт с ней может стать причиной появления аллергических реакций и/или заболеваний дыхательных путей. Некоторые виды пыли (например пыль, возникающая при обработке дуба или бука) считаются канцерогенными, особенно в комбинации с дополнительными материалами, используемыми для обработки древесины (соль хромовой кислоты, средства защиты древесины). Обработка материалов с содержанием асбеста должна выполняться только специалистами. По возможности используйте подходящий пылеотсасывающий аппарат.

Для оптимального удаления пыли используйте этот электроинструмент в комбинации с подходящим переносным пылесосом, рекомендованным Hilti для уборки древесных опилок и/или минеральной пыли. Обеспечьте хорошую вентиляцию рабочей зоны. Рекомендуется носить респиратор с фильтром класса P2. Соблюдайте действующие национальные предписания по обработке материалов.

5.2.2 Бережное обращение с электроинструментом и его правильная эксплуатация

- Надежно фиксируйте обрабатываемую деталь. Для ее фиксации используйте струбцины или тиски.** Это надежнее, чем удерживать деталь (заготовку) рукой, и при этом можно держать инструмент двумя руками.
- Убедитесь, что рабочие (сменные) инструменты имеют подходящие к зажимному патрону хвостовики и надежно фиксируются в патроне.**
- При опасности повреждения инструментом скрытой электропроводки или сетевого кабеля держите инструмент за изолированные поверхности.** При контакте с электропроводкой незащищенные металлические части инструмента находятся под напряжением, что может привести к поражению электрическим током.

5.2.3 Электрическая безопасность

- Перед началом работы проверяйте рабочее место на наличие скрытой электропроводки, газовых и водопроводных труб, например, с помощью металлоискателя.** Открытые металлические части инструмента могут стать проводниками электрического тока, если вы случайно заденете (повредите) электропроводку. При этом возникает опасность поражения электрическим током.

5.2.4 Рабочее место

- Обеспечьте хорошее освещение рабочего места.**
- Обеспечьте хорошую вентиляцию рабочей зоны.**
Плохо проветриваемая рабочая зона может стать причиной ухудшения самочувствия из-за высокой концентрации пыли.

5.2.5 Средства индивидуальной защиты

При работе с инструментом пользователь и находящиеся в непосредственной близости лица должны иметь соответствующие защитные очки, защитную каску, наушники, защитные перчатки и легкий респиратор.



Используйте защитные очки



Используйте защитную каску



Используйте легкий респиратор



Используйте защитные наушники



Используйте защитные перчатки

5.2.6 Бережное обращение с аккумуляторными инструментами и их правильное использование

- Перед установкой аккумулятора в соответствующее зарядное устройство убедитесь, что наружные поверхности аккумулятора чистые и сухие.**
- Проверьте надежность крепления аккумуляторного блока в инструменте.** *Выпадение аккумулятора представляет опасность для вас и/или других лиц.*
- По истечении срока службы аккумуляторы (аккумуляторные блоки) следует утилизировать в соответствии с предписаниями по охране окружающей среды (см. главу 10).**
- Поврежденные аккумуляторы (например аккумуляторы с царапинами, сломанными частями, погнутыми, вдавленными и/или вытянутыми контактами) заряжать и использовать повторно запрещается.**

ru

6. Перед началом работы



Перед началом эксплуатации новый аккумулятор необходимо правильно зарядить.

- При использовании зарядного устройства SFC 7/18 H заряжать в течение 24 часов в нормальном режиме или
- при использовании зарядного устройства SFC 7/18, C7/24 или TCU 7/36 заряжать в течение 12 часов с функцией регенерации, чтобы аккумуляторные элементы правильно сформировались. Неправильно проведенная первоначальная зарядка аккумулятора может привести к снижению его емкости.

-УКАЗАНИЕ-

- Инструмент может использоваться только с аккумулятором SFB 185.

- При низких температурах мощность аккумулятора падает.
- Храните аккумулятор при комнатной температуре.
- Никогда не храните аккумулятор на солнце, на обогревателях или на окне.
- Не разряжайте аккумулятор до полной остановки инструмента. Своевременно заменяйте разрядившийся аккумулятор. Сразу же зарядите его, чтобы он оказался полностью заряженным к моменту замены второго аккумулятора.
- Используйте только ступенчатые сверла TX-BT 4/7-80/110/150.

Зарядка аккумулятора не выполняется через поясной адаптер, а посредством прямого подключения к соответствующему зарядному устройству.

7. Эксплуатация инструмента

-ОСТОРОЖНО-

- При сверлении инструмент производит шум. Сильный шум может повредить слух. Используйте защитные наушники.
- В процессе сверления может откалываться материал. Осколки материала могут нанести раны, повредить дыхательные пути и глаза. Используйте защитные очки, легкий респиратор и защитную каску.
- Зажимной патрон имеет шероховатую поверхность. При его вращении возможно травмирование рук. Надевайте защитные перчатки.

7.1 Быстрозажимной патрон

7.1.1 Открывание быстрозажимного патрона **3**

1. Откройте быстрозажимной патрон, вращая его за гильзу до тех пор, пока не образуется отверстие, достаточное для того, чтобы в него можно было вставить или извлечь рабочий (сменный) инструмент.

7.1.2 Закрывание быстрозажимного патрона **4**

1. Вставьте в патрон рабочий инструмент.
2. Затяните рабочий инструмент, вращая гильзу патрона.

7.2 Включение/выключение **5**

Если застрявшее сверло вызвало остановку двигателя на время более 2–3 секунд, то инструмент следует выключить во избежание его повреждения.

1. Путем медленного нажатия на выключатель можно плавно регулировать частоту вращения в диапазоне от 0 до максимума.

7.3 Установка режима непрерывной работы **5**

Посредством стопорной кнопки для непрерывного режима работы инструмент включается и двигатель работает непрерывно с оптимальной частотой вращения и оптимальным охлаждением.

Если застрявшее сверло вызвало остановку двигателя на время более 2–3 секунд, то инструмент следует выключить во избежание его повреждения.

1. Нажмите выключатель и удерживайте его в нажатом положении.
2. Нажмите стопорную кнопку.
3. Отпустите выключатель.
4. Отпустите фиксирующую кнопку.

7.4 Выключение режима непрерывной работы **5**

1. Нажмите выключатель до упора. Стопорная кнопка вернется в исходное положение – тем самым режим непрерывной работы будет отключен.

7.5 Крепежный крючок **6 7**

С помощью крепежного крючка инструмент можно закрепить и носить при себе на ремне. Для оптимального положения крепежный крючок следует повернуть под углом 30° вверх относительно горизонтали.

1. Извлеките аккумулятор.

2. Нажмите кнопку **I**.

3. Поверните крепежный крючок на 30° вверх относительно горизонтали до его фиксации **II**.

Дополнительное преимущество для левшей: крепежный крючок можно переставить на другую сторону инструмента.

1. Нажмите кнопку **I**.
2. Поверните крепежный крючок на 70° вниз относительно горизонтали **I**.
3. Вытяните крепежный крючок из направляющей.
4. Вставьте крепежный крючок с другой стороны в направляющую **II**. При этом крючок для подвеса должен прилегать к аккумулятору, чтобы направляющие пазы в корпусе двигателя и крючок для фиксации штифта располагались друг над другом **III**.
5. Поверните крепежный крючок на 70° по горизонтали до его фиксации **III**.

-УКАЗАНИЕ-

Перед началом работы убедитесь в том, что крепежный крючок надежно закреплен.

7.6 Крючок для подвеса **8**

Этот крючок позволяет по-разному размещать инструмент во время перерывов в работе. Если крючок не нужен, его можно снять.

7.6.1 Снятие крючка для подвеса

1. Извлеките аккумулятор.
2. Нажмите кнопку **I**.
3. Поверните крепежный крючок на 70° вниз относительно горизонтали **II**.
4. Извлеките крепежный крючок из направляющей **III**.
5. Извлеките крючок для подвеса **III**.
6. Вставьте крепежный крючок в направляющую **III**.
7. Поверните крепежный крючок на 70° по горизонтали до его фиксации **II**.


7.6.2 Установка крючка для подвеса

1. Нажмите кнопку **I**.
2. Поверните крепежный крючок на 70° вниз относительно горизонтали **II**.
3. Извлеките крепежный крючок из направляющей **III**.
4. Установите крючок для подвеса. При этом крючок для подвеса должен прилегать к аккумулятору, чтобы направляющие пазы в корпусе двигателя и крючок для фиксации штифта располагались друг над другом.
5. Вставьте крепежный крючок в направляющую **III**.
6. Поверните крепежный крючок на 70° по горизонтали до его фиксации **II**.
7. Вставьте аккумулятор.

-УКАЗАНИЕ-

Убедитесь в том, что крючок для подвеса надежно закреплен. Используйте крючок для подвеса, пока в этом есть необходимость. Храните инструмент в безопасном месте, если вы его больше не используете.

7.7 Извлечение аккумулятора

(фиксация на 2 защелках) 

1. Для расфиксации аккумулятора нажмите на обе кнопки деблокировки.
2. Извлеките аккумулятор из инструмента движением вниз.

7.8 Установка аккумулятора

Используйте только фирменные аккумуляторы Hilti SFB 185.

1. Вставьте аккумулятор в инструмент снизу до щелчка.

7.9 Зарядка аккумулятора



Используйте только зарядные устройства Hilti, C7/24, C7/36-ACS, SFC 7/18 H, SFC 7/18, TCU 7/36.

Неправильное использование может привести к возникновению опасности поражения электрическим током, перегреву аккумулятора или утечке из него едкой жидкости.

Перед началом зарядки прочитайте руководство по эксплуатации зарядного устройства.

8. Уход и техническое обслуживание

8.1 Уход за рабочими (сменными) инструментами

Удаляйте налипшую грязь с рабочих инструментов и защищайте их поверхность от коррозии, протирая время от времени смазанной маслом протирочной тканью.

8.2 Уход за инструментом



Во избежание случайного включения инструмента перед очисткой извлекайте аккумулятор!

-ОСТОРОЖНО-

Содержите инструмент, в особенности поверхности рукояток, в чистом и сухом состоянии, без следов масла и смазки. Не используйте чистящие средства, содержащие силикон.

Внешний корпус инструмента изготовлен из ударопрочной пластмассы. Накладка на корпусе изготовлена из эластомера. При работе никогда не закрывайте вентиляционные прорезы в корпусе инструмента! Очищайте вентиляционные прорезы сухой щеткой. Защищайте инструмент от попадания внутрь посторонних предметов. Регулярно очищайте внешнюю поверхность инструмента слегка увлажненной тканью. Не используйте для очистки водяной распылитель, парогенератор или струю воды! После очистки такими средствами электробезопасность инструмента не обеспечивается.

8.3 Техническое обслуживание инструмента

Регулярно проверяйте все наружные узлы адаптера на отсутствие повреждений, а также исправность функционирования всех элементов управления. Эксплуатация инструмента с поврежденными компонентами или неисправными элементами управления запрещается. При необходимости ремонта инструмента обратитесь в сервисный центр Hilti.

Ремонт электрической части инструмента поручайте только специалисту-электрику.

8.4 Уход за аккумулятором

Не допускайте загрязнения (запыления) и замасливания контактов аккумуляторов. При необходимости протирайте контакты чистой протирочной тканью.

Работая с инструментом, не допускайте полной разрядки аккумулятора, так как это может привести к повреждению его элементов. При заметном снижении мощности инструмента следует немедленно зарядить аккумулятор. Ежемесячно или в крайнем случае при значительном снижении емкости аккумулятора проводите его регенерацию: – при использовании зарядного устройства SFC 7/18 H заряжать в течение 24 часов в нормальном режиме или – при использовании зарядного устройства C7/24, SFC 7/18 или TCU 7/36 заряжать в течение 12 часов с функцией регенерации.

Если регенерация не приводит к нужному результату, рекомендуем провести диагностику в сервисном центре Hilti.

8.5 Контроль после работ по уходу и техническому обслуживанию

После ухода за инструментом и его технического обслуживания убедитесь, что все защитные приспособления установлены и исправно функционируют.

9. Поиск и устранение неисправностей

Неисправность	Возможная причина	Способ устранения
Зажимной патрон не вращается.	<ul style="list-style-type: none"> – Аккумулятор неправильно зафиксирован. – Аккумулятор разряжен. – Электрическая неисправность. 	<ul style="list-style-type: none"> – Аккумулятор должен быть зафиксирован с характерным щелчком. – Подзарядите аккумулятор. – Обратитесь в сервисный центр Hilti.
Резко падает частота вращения	<ul style="list-style-type: none"> – Аккумулятор разрядился. 	<ul style="list-style-type: none"> – Замените разряженный аккумулятор на полностью заряженный.
Аккумулятор разряжается быстрее обычного.	<ul style="list-style-type: none"> – Состояние аккумулятора не оптимальное. 	<ul style="list-style-type: none"> – Выполните регенерацию аккумулятора. (см. руководство по эксплуатации)
Аккумулятор не фиксируется с характерным щелчком.	<ul style="list-style-type: none"> – Фиксирующие выступы на аккумуляторе загрязнены. 	<ul style="list-style-type: none"> – Очистите фиксирующие выступы для фиксации аккумулятора с характерным "щелчком". – Обратитесь в сервисный центр Hilti, если проблема не устранена.
Инструмент или аккумулятор нагреваются.	<ul style="list-style-type: none"> – Электрическая неисправность. – Инструмент перегружен. (работа за пределами эксплуатационных характеристик) – Сверло заедает. 	<ul style="list-style-type: none"> – Немедленно выключите инструмент. Извлеките аккумулятор из инструмента. Обратитесь в сервисный центр Hilti. – Используйте инструмент по его назначению. – Освободите заклинившее сверло.
Сверло не вращается в зажимном патроне.	<ul style="list-style-type: none"> – Плохо затянут зажимной патрон. 	<ul style="list-style-type: none"> – Затяните зажимной патрон с соразмерным усилием.
Крепежный крючок не держит.	<ul style="list-style-type: none"> – Неправильно закреплен крепежный крючок. 	<ul style="list-style-type: none"> – Указание в руководстве по эксплуатации.

ru

10. Утилизация



Направьте отработанные материалы на переработку

Большинство материалов, из которых изготовлены изделия Hilti, подлежат вторичной переработке. Перед утилизацией материалы должны быть правильно отсортированы. Во многих странах Hilti уже организовала прием старых инструментов (изделий) для утилизации. Дополнительную информацию по этому вопросу можно получить в отделе по обслуживанию клиентов или у консультантов по продажам компании Hilti.

Утилизируйте аккумуляторы в соответствии с национальными предписаниями или сдавайте отслужившие аккумуляторы обратно в Hilti.



Только для стран ЕС

Не выбрасывайте электроинструменты вместе с обычным мусором!

В соответствии с директивой ЕС об утилизации бывших в использовании электрических и электронных инструментов и в соответствии с местным законодательством электроинструменты, бывшие в эксплуатации, должны утилизироваться отдельно безопасным для окружающей среды способом.

11. Гарантия производителя инструментов

С вопросами относительно гарантийных условий обращайтесь в ближайшее представительство HILTI.

12. Декларация соответствия нормам ЕС (оригинал)

Наименование:	Аккумуляторная дрель
Типовое обозначение:	XBT 4000-A
Год выпуска:	2002

Настоящим мы с полной ответственностью заявляем, что данное изделие соответствует следующим директивам или нормам: до 19.04.2016: 2004/108/EG, с 20.04.2016: 2014/30/EU, 2006/42/EG, 2006/66/EG, 2011/65/EU, EN 60745-1, EN 60745-2-1, EN ISO 12100.

Техническая документация:

Hilti Entwicklungsgesellschaft mbH
Zulassung Elektrowerkzeuge (допуск электроинструментов)
Hiltistrasse 6
86916 Kaufering
Германия

ru

Hilti Corporation, Feldkircherstrasse 100,
FL-9494 Schaan



Paolo Luccini
Head of BA
Quality and Process Management
Business Area
Electric Tools & Accessories
05/2015

Tassilo Deinzer
Executive Vice President
Business Unit
Power Tools & Accessories
05/2015



Hilti Corporation

LI-9494 Schaan

Tel.: +423 / 234 21 11

Fax: +423 / 234 29 65

www.hilti.com

Hilti = registered trademark of Hilti Corp., Schaan
Pos. 1 | 20150922



377603