



C 7

Dansk



# C 7

**Original brugsanvisning**



# 1 Oplysninger vedrørende dokumentationen

## 1.1 Vedrørende denne dokumentation

- Læs denne dokumentation igennem før brugtagning. Det er en forudsætning for sikkert arbejde og korrekt håndtering.
- Følg sikkerheds- og advarselshenvisningerne i denne dokumentation og på produktet.
- Opbevar altid brugsanvisningen sammen med produktet, og overdrag det kun til andre personer sammen med denne anvisning.

## 1.2 Tegnforklaring

### 1.2.1 Advarsler

Advarsler advarer mod farer ved håndtering af produktet. Følgende signalord anvendes:



**FARE**

**FARE !**

- ▶ Betegner en umiddelbart truende fare, der kan medføre alvorlige kvæstelser eller døden.



**ADVARSEL**

**ADVARSEL !**

- ▶ Står ved en potentielt truende fare, der kan medføre alvorlige kvæstelser eller døden.



**FORSIGTIG**

**FORSIGTIG !**

- ▶ Betegner en potentielt farlig situation, der kan forårsage lettere personskader eller materielle skader.

### 1.2.2 Symboler i denne dokumentation

Følgende symboler anvendes i denne dokumentation:



Læs brugsanvisningen før brug



Anvisninger for anvendelse og andre nyttige oplysninger



Håndtering af genvindbare materialer



Elektriske maskiner og batterier må ikke bortskaffes som almindeligt husholdningsaffald

### 1.2.3 Symboler i illustrationer

Følgende symboler anvendes på illustrationer:



Disse tal henviser til de forskellige illustrationer i begyndelsen af brugsanvisningen



Nummereringen udtrykker arbejdsstrinenes rækkefølge på illustrationen og kan afvige fra arbejds-trinene i teksten



Positionsnumre anvendes i illustrationen **Oversigt** og refererer til tallene i symbolforklaringen i afsnittet **Produktoversigt**



Dette symbol skal sikre skærpet opmærksomhed ved omgang med produktet.

## 1.3 Produktspecifikke symboler

### 1.3.1 Symboler på produktet

Følgende symboler anvendes på produktet:



Kun til anvendelse indendørs



## 1.4 Produktoplysninger

**HILTI**-produkter er beregnet til professionel brug og må kun betjenes, efterses og vedligeholdes af autoriseret og instrueret personale. Dette personale skal i særdeleshed informeres om de potentielle farer, der er forbundet med anvendelsen af denne maskine. Der kan opstå farlige situationer ved anvendelse af produktet og det tilhørende udstyr, hvis det anvendes af personer, der ikke er blevet undervist i dens brug, eller hvis det ikke anvendes korrekt i henhold til forskrifterne i denne brugsanvisning.

Typebetegnelse og serienummer fremgår af typeskiltet.

- Notér serienummeret i den efterfølgende tabel. Du skal bruge produktoplysningerne ved henvendelser til vores lokale afdeling eller vores serviceværksted.

### Produktoplysninger

Lader	C 7
Generation	01
Serienummer	

## 1.5 Overensstemmelseserklæring

Vi erklærer som eneansvarlige, at det beskrevne produkt er i overensstemmelse med gældende direktiver og standarder. Sidst i dette dokument finder du et billede af overensstemmelseserklæringen.

Den tekniske dokumentation er arkiveret her:

Hilti Entwicklungsgesellschaft mbH | Zulassung Geräte | Hiltistraße 6 | 86916 Kaufering, DE

## 2 Sikkerhed

### 2.1 Generelle sikkerhedsanvisninger

**⚠ ADVARSEL Læs alle sikkerhedsanvisninger og instruktioner.** Hvis sikkerhedsanvisningerne og instruktionerne ikke overholdes, er der risiko for elektrisk stød, brand og/eller alvorlige personskader.

**Opbevar alle sikkerhedsanvisninger og instruktioner til senere brug.**

Det benyttede begreb "elværktøj" i sikkerhedsanvisningerne refererer til elektriske maskiner (med netledning) og batteridrevne maskiner (uden netledning).

#### Arbejdspladssikkerhed

- Sørg for at holde arbejdsområdet ryddeligt og godt oplyst.** Uorden eller uoplyste arbejdsområder øger faren for uheld.
- Brug ikke elværktøj i eksplosionstruede omgivelser, hvor der er brændbare væsker, gasser eller støv.** Elværktøj kan slå gnister, der kan antænde støv eller dampe.
- Sørg for, at andre personer og ikke mindst børn holdes væk fra arbejdsområdet, når elværktøjet er i brug.** Hvis man distraheres, kan man miste kontrollen over maskinen.

#### Elektrisk sikkerhed

- Elværktøjets stik skal passe til kontakten. Stikket må under ingen omstændigheder ændres. Brug ikke adapterstik sammen med jordforbundet elværktøj.** Uændrede stik og korrekte stikdåser nedsætter risikoen for elektrisk stød.
- Undgå kropskontakt med jordforbundne overflader som f.eks. rør, radiatorer, komfurer og køleskabe.** Hvis din krop er jordforbundet, øges risikoen for elektrisk stød.
- Elværktøj må ikke udsættes for regn eller fugt.** Indtrængning af vand i elværktøj øger risikoen for elektrisk stød.
- Brug ikke ledningen til formål, den ikke er beregnet til (f.eks. må man aldrig bære elværktøjet i ledningen, hænge det op i ledningen eller rykke i ledningen for at trække stikket ud af kontakten). Beskyt ledningen mod varme, olie, skarpe kanter eller dele, der er i bevægelse.** Beskadigede eller sammenviklede ledninger øger risikoen for elektrisk stød.
- Anvend kun laderen i tørre rum. Indtrængning af vand i elværktøj øger risikoen for elektrisk stød.

### 2.2 Omhyggelig omgang med og brug af ladere

- Man må kun oplade godkendte **Hilti** li-ion-batterier for at undgå tilskadekomst.
- Laderen skal placeres et rent og køligt, men dog frostfrit sted.

- ▶ Under opladningen skal laderen kunne afgive varme. Ventilationsåbningerne må derfor ikke være blokeret. Tag derfor laderen ud af kufferten. Laderen må ikke anvendes til opladning i en lukket beholder.
- ▶ Laderen skal vedligeholdes omhyggeligt. Kontrollér, om dele er gået i stykker eller er så beskadigede, at laderen ikke længere fungerer korrekt. Få beskadigede dele repareret, inden elværktøjet tages i brug.
- ▶ Anvend ladere og tilhørende batterier i henhold til anvisningerne og i overensstemmelse med forskrifterne for dette bestemte apparat. Hvis ladere anvendes til andre formål end dem, de er beregnet til, kan det medføre farlige situationer.
- ▶ Oplad kun batterier i ladere, der er anbefalet af producenten. Der er risiko for brand, hvis en lader, der er beregnet til et bestemt batteri, anvendes til opladning af en anden batteritype.
- ▶ Når batteri og lader ikke er i brug, skal de holdes langt væk fra papirclips, mønter, nøgler, søm, skruer og andre små metalgenstande, som kan kortslutte batteriets eller laderens kontakter. En kortslutning mellem batteripolerne eller ladekontakterne kan medføre forbrændinger og brand.
- ▶ Hvis batteriet anvendes forkert, kan der løbe væske ud af batteriet. Undgå at komme i kontakt med denne væske. Hvis det alligevel skulle ske, skylles med vand. Søg læge, hvis væsken kommer i øjnene. Batterivæske kan give hudirritation eller forbrændinger.
- ▶ **Sørg for, at batterierne ikke får mekaniske skader.**
- ▶ Defekte batterier (for eksempel batterier med revner, ødelagte dele, bøjede, tilbageslåede og/eller afrevne kontakter) må hverken genoplades eller genbruges.

### 2.3 Omhyggelig omgang med og brug af batterier

- ▶ Læs de særlige retningslinjer for transport, opbevaring og brug af lithium-ion-batterier.
- ▶ Hold batterier på sikker afstand af høje temperaturer, direkte solindstråling og ild.
- ▶ Batterierne må ikke adskilles, klemmes, opvarmes til over 80 °C eller brændes.
- ▶ Anvend og oplad ikke batterier, som har fået et slag, er faldet på gulvet fra mere end en meters højde eller på anden vis er blevet beskadiget. Kontakt i så fald altid **Hilti Service**.
- ▶ Hvis batteriet er for varmt til at kunne røres, kan det være defekt. Placer produktet på et ikke-brændbart sted i tilstrækkelig afstand til brændbare materialer, hvor det er muligt at holde øje med det, og lad det køle af. Kontakt i så fald altid **Hilti Service**.

### 2.4 Yderligere sikkerhedsanvisninger

#### Personlig sikkerhed

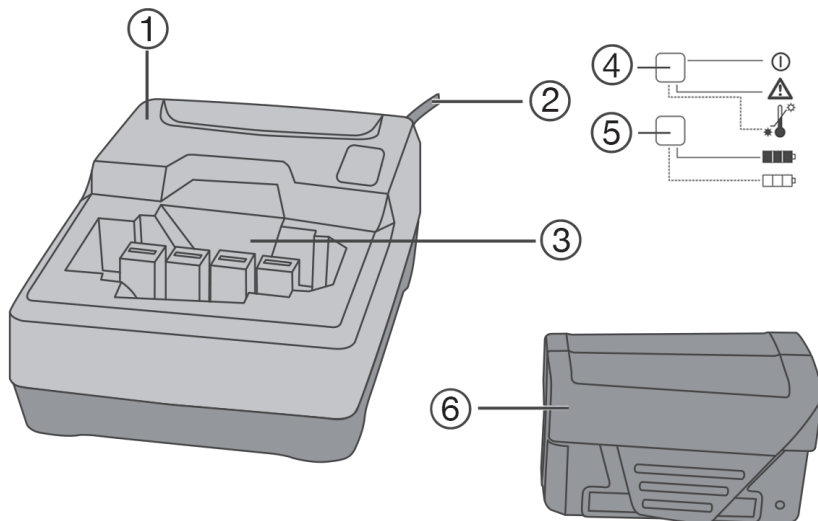
- ▶ **Sørg for, at laderen står sikkert.** Hvis batteriet eller laderen falder ned, kan det medføre personskader for dig selv og andre.
- ▶ **Berør ikke kontakterne.**
- ▶ Batterierne skal bortskaffes miljømæssigt korrekt og sikkert, når de ikke længere kan anvendes.
- ▶ Dette apparat kan anvendes af børn fra 8 år og endvidere af personer med nedsat fysisk, sensorisk eller mental funktionsevne eller manglende erfaring og viden, hvis de er under opsyn eller er blevet instrueret i sikker brug af apparatet og forstår de dermed forbundne farer. Børn må ikke lege med apparatet. Rengøring og brugervedligeholdelse må ikke udføres af børn, medmindre de er under opsyn.
- ▶ **Bær ikke smykker, f.eks. ringe eller kæder.** Smykkerne kan eventuelt medføre en kortslutning og forårsage forbrændinger.
- ▶ **Opbevar ubenyttede elværktøjer uden for børns rækkevidde. Lad aldrig personer, der ikke er fortrolige med elværktøjet eller ikke har gennemlæst sikkerhedsanvisningerne benytte dette.**
- ▶ Hvis netledningen og/eller forlængerledningen beskadiget under arbejdet, må du ikke berøre dem. Træk stikket ud af stikkontakten. Beskadigede netledninger og forlængerledninger medfører fare for at få elektrisk stød.
- ▶ **Anvend aldrig laderen, hvis den er snavset eller våd.** Hvis der sidder støv, først og fremmest fra ledende materialer, på laderens overflade, eller den er fugtig, er der under uheldige omstændigheder risiko for at få elektrisk stød.
- ▶ **Få med regelmæssige mellemrum Hilti-service til at kontrollere tilsmudsede maskiner ved hyppig bearbejdning af ledende materialer.**

#### Service

- ▶ **Sørg for, at laderen kun repareres af kvalificerede fagfolk, og at der altid benyttes originale reservedele.** Dermed sikres det, at produktets sikkerhed bevares.

### 3 Beskrivelse

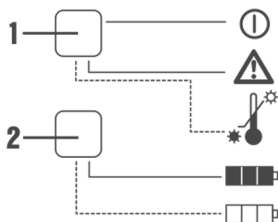
#### 3.1 Produktoversigt



- ① Lader
- ② Kabel
- ③ Batteriåbning
- ④ Driftstilstandsindikator
- ⑤ Batteritilstandsindikator
- ⑥ Batteri type B 7

#### 3.2 LED-indikatorer på laderen

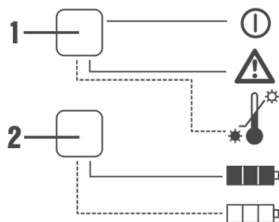
##### Driftstilstandsindikator (1)



LED'en lyser grønt	Laderen er funktionsdygtig.
LED'en blinker rødt	Batteriet er for koldt (<0 °C) eller for varmt (>50 °C) og lades ikke. Laderen skifter automatisk til lademodus, så snart batteriet har en passende temperatur.
LED'en lyser rødt LED'en lyser ikke	Ingen strømtilførsel eller lader defekt. Træk stikket ud af stikkontakten, og sæt derefter stikket i stikkontakten igen. Hvis LED'en fortsat ikke lyser: kontakt <b>Hilti Service</b> .



## Ladestatusindikator (2)



LED'en blinker grønt	Batteriet oplades.
LED'en lyser grønt	Batteriet er helt opladet.
LED'en lyser ikke	Batteriet er ikke isat rigtigt eller er defekt. Tag batteriet ud, og sæt igen batteriet ind i batteriåbningen. Hvis LED'en fortsat ikke lyser: kontakt <b>Hilti Service</b> .

### 3.3 Tilsigtet anvendelse

Det beskrevne produkt er en lader til **Hilti** Li-ion-batterier af type B 7. Den er beregnet til tilslutning til stikkontakter med 220 volt til 240 volt vekselspænding.

De batterier, der er godkendt til dette produkt, fremgår af tekniske data.

### 3.4 Leveringsomfang

Lader, brugsanvisning.

Andre systemprodukter, som er godkendt til dit produkt, finder du i **Hilti Store** eller på: **www.hilti.group**.

## 4 Tekniske data

### 4.1 Produktegenskaber

<b>Køling</b>	Konvektionskøling
<b>Netspænding</b>	220 V ... 240 V
<b>Netfrekvens</b>	50 Hz ... 60 Hz
<b>Batteri</b>	Li-ion
<b>Udgangsspænding</b>	7,2 V
<b>Udgangseffekt</b>	12,6 W
<b>Længde, netkabel</b>	≈ 2 m
<b>Vægt</b>	0,775 kg
<b>Mål (L x B x H)</b>	152 mm x 102 mm x 58 mm
<b>Styring</b>	Elektrisk ladekontrol og -styring via microcontroller
<b>Kapslingsklasse</b>	Kapslingsklasse II (dobbeltsolere- ret)

### 4.2 Temperaturangivelser

<b>Batteriets temperatur ved start af ladning</b>	-10 °C ... 45 °C
<b>Opbevaringstemperatur</b>	-20 °C ... 40 °C
<b>Omgivende temperatur under drift</b>	-17 °C ... 60 °C

### 4.3 Batteri-ladetider

Ampere	Batteritype	Ladetid
7,2 V	B 7/1.5 Li-Ion	≈ 45 min
7,2 V	B 7/2.0 Li-Ion	≈ 60 min

## 5 Betjening

### 5.1 Start af laderen

- ▶ Sæt stikket i stikkontakten.
  - ↳ Lysdiode 1 på laderen lyser grønt.

### 5.2 Opladning af batteri

1. Vær opmærksom på, at kontakterne på batteriet og laderen er rene og tørre.
  - ↳ De batterier, som er godkendt til dette produkt, finder du sidst i denne dokumentation.
2. Skub batteriet ind i den laderens batteritilslutning. Vær opmærksom på, at batteriets og tilslutningens kode passer sammen.
  - ↳ Når batteriet er sat i laderen, starter opladningen automatisk. Ladetilstandsindikatoren på batteriet er deaktiveret under opladningen.



Batteriet tager ikke skade af at ligge i laderen i lang tid.  
Af sikkerhedsmæssige årsager bør du dog tage batteriet ud af laderen, når opladningen er afsluttet.

### 5.3 Isætning af batteri



#### **FORSIGTIG**

#### **Fare for personskader på grund af kortslutning eller batteri, der falder på gulvet!**

- ▶ Før isætning af batteriet skal du kontrollere, at batteriets kontakter og kontakterne på produktet er fri for fremmedlegemer.
  - ▶ Kontrollér, at batteriet altid går korrekt i indgreb.
1. Lad batteriet helt op før første ibrugtagning.
  2. Sæt batteriet i maskinholderen, indtil det går hørbart i indgreb.
  3. Kontrollér, at batteriet er sat korrekt i.

### 5.4 Fjernelse af batteri

1. Tryk på batteriets frigøringsknapper.
2. Træk batteriet ud af holderen.

## 6 Rengøring og vedligeholdelse



#### **ADVARSEL**

**Fare på grund af elektrisk stød!** Pleje og vedligeholdelse med isat netstik kan medføre alvorlige personskader og forbrændinger.

- ▶ Træk altid netstikket ud før alle pleje- og vedligeholdelsesarbejder!

#### **Pleje**

- Fjern forsigtigt fastsiddende snavs.
- Rengør forsigtigt ventilationsåbningerne med en tør børste.
- Rengør kun kabinettet med en let fugtet klud. Undlad at anvende silikoneholdige plejemidler, da de kan angribe plastdelene.

## Vedligeholdelse

### ADVARSEL

**Fare for elektrisk stød!** Fagmæssigt ukorrekte reparationer på elektriske dele kan medføre alvorlige personskader og forbrændinger.

- ▶ Reparationer på eldelene må kun udføres af en elektriker.

---

- Kontrollér regelmæssigt alle synlige dele for skader, og at betjeningselementerne fungerer fejlfrit.
- Anvend ikke produktet i tilfælde af beskadigelse og/eller funktionsfejl. Få omgående udført reparation hos **Hilti Service**.
- Monter alle beskyttelsesanordninger efter pleje- og vedligeholdelsesarbejder, og kontrollér dem for funktion.



Anvend kun originale reservedele og forbrugsmaterialer af hensyn til en sikker drift. Reservedele, forbrugsmaterialer og tilbehør til dit produkt, som vi har godkendt, finder du i dit **Hilti Store** Center eller under: [www.hilti.group](http://www.hilti.group) | USA: [www.hilti.com](http://www.hilti.com)

## 7 Bortskaffelse

### ADVARSEL

**Fare for personskader.** Fare på grund af ukorrekt bortskaffelse.

- ▶ Hvis udstyret ikke bortskaffes korrekt, kan det have disse følger: Ved forbrænding af plastikdele kan der opstå giftig røggas, som man kan blive syg af at indånde. Ved beskadigelse eller kraftig opvarmning kan batterier eksplodere og dermed forårsage forgiftning, forbrænding, ætsning eller forurening af miljøet. Ved skødesløs bortskaffelse kan udstyret havne i hænderne på ukyndige personer, som ikke ved, hvordan udstyret håndteres korrekt. Dette kan medføre, at du eller andre kommer slemt til skade, eller at miljøet forurenes.
- ▶ Bortskaf omgående defekte batterier. Opbevar disse utilgængeligt for børn. Batterier må ikke adskilles eller brændes.
- ▶ Bortskaf batterier i henhold til nationale regler, eller levér udtjente batterier tilbage til **Hilti**.

Størstedelen af de materialer, som anvendes ved fremstillingen af **Hilti**-produkter, kan genvindes. Materialerne skal sorteres, før de kan genvindes. I mange lande modtager **Hilti** dine udtjente maskiner med henblik på genvinding. Spørg **Hilti** kundeservice eller din forhandler.

I henhold til EU-direktivet om bortskaffelse af elektriske og elektroniske produkter og gældende national lovgivning skal brugte elektriske apparater indsamles separat og genanvendes på en måde, der skåner miljøet mest muligt.



- ▶ Elektriske apparater må ikke bortskaffes som almindeligt affald!

## 8 RoHS (direktiv til begrænsning af anvendelsen af farlige stoffer)

Under følgende links finder du tabellen med farlige stoffer: [qr.hilti.com/2076993](http://qr.hilti.com/2076993).

Et link til RoHS-tabellen finder du i slutningen af denne dokumentation som QR-kode.

## 9 Producentgaranti

- ▶ Hvis du har spørgsmål vedrørende garantibetingelserne, bedes du henvende dig til din lokale **Hilti**-partner.





B 7/1.5 (01)

B 7/2.0 (01)



**Hilti Corporation**  
Feldkircherstraße 100  
9494 Schaan | Liechtenstein

**C 7 (01)**

[2010]

2014/35/EU

EN ISO 12100

2014/30/EU

EN 60335-1-1

2011/65/EU

EN 60335-2-29

Schaan, 10/2018

**Norbert Wohlwend**

Head of Quality and  
Process-Management  
BA Electric Tools & Accessories

**Dr. Lars Taenzer**

Head of BU Direct Fastening  
BU Direct Fastening



C7





Hilti Corporation  
LI-9494 Schaan  
Tel.:+423 234 21 11  
Fax:+423 234 29 65  
[www.hilti.group](http://www.hilti.group)



2164701



Hilti Connect